

GRÚAS PLUMAS MANUAL O ELÉCTRICA

Serie GBA/GBP
Serie CBB/MBB
Serie CBE/MBE
Serie GBR/GBL



LAS GRUAS PLUMAS



La gama más completa para la manipulación local de las cargas

Las grúas plumas de Donati que ofrecen la gama más completa de soluciones para la manipulación local de cargas de hasta 10.000 kg, nacen del profundo conocimiento de las más diversas aplicaciones. La producción en serie que se lleva a cabo con procesos industrializados consolidados, permite la realización, a través de economías de escala, de grúas totalmente fiables, técnicamente innovadoras y con una óptima relación precio/rendimientos. La calidad de los componentes empleados y el excelente acabado de las partes estructurales, así como el sistema de calidad certificado UNI EN ISO 9001 nos permite ofrecer un producto de calidad superior, constante en el tiempo y siempre de acuerdo con las normas internacionales más modernas. La competencia de Donati en el diseño y la construcción de grúas plumas y polipastos de cable o cadena, garantiza la integración perfecta de los componentes, así como satisfacer siempre las solicitudes de instalaciones tanto estandarizadas como especiales.



MAX

10.000 KG

La gama completa de soluciones para la manipulación local





LA CONCEPCIÓN, LA CONSTRUCCIÓN Y LA GAMA

Las gruas plumas, de rotación manual o eléctrica en versión de columna o de pared, se realizan para la manipulación local de las mercancías dentro de la fábrica, en un patio o como servicio en puestos operativos. Estudiadas y diseñadas para usos incluso en condiciones ambientales difíciles, las gruas plumas se transforman en verdaderas máquinas de producción, si se utilizan para integrar centros de producción, máquinas, herramientas o bancos de trabajo. Adoptan elementos normalizados que permiten numerosas versiones/realizaciones todas estandarizadas.

Las gruas plumas cumplen tres funciones:

- ▶ Las gruas plumas cumplen tres funciones: elevan verticalmente la carga en el espacio, a través del gancho de la unidad de elevación, generalmente constituido por un polipasto de cadena DMK o de cable DRH;
- ▶ desplazan la carga en el espacio, con la ayuda de un carro porta polipasto, eléctrico o manual, que se desliza a lo largo del eje radial del brazo de la grúa (con exclusión de las grúas con brazo articulado donde el polipasto normalmente no se desliza en el carro porque está ubicado en posición fija en la extremidad del brazo);
- ▶ giran la carga en el espacio, alrededor del eje de vínculo del brazo, a través de acción de empuje manual de la carga misma o eléctricamente por medio de un motorreductor, sirviendo el área circular de abajo, delimitada por el radio de rotación del brazo.

Las gruas plumas están disponibles de serie para capacidades de 63 a 10.000 kg y brazos hasta 10,5 metros en las siguientes versiones:

- ▶ Gruas plumas de rotación manual, capacidad máx 2.000 kg
 - SERIE GBA de columna, rotación 300°
 - SERIE GBP de pared, rotación 270°
- ▶ Gruas plumas con brazo articulado, capacidad máx 500 kg
 - SERIE CBB de columna, rotación manual 360°
 - SERIE MBB de pared, rotación manual 360°
- ▶ Gruas plumas con brazo motorizado, capacidad máx 2.000 kg
 - SERIE CBE de columna, rotación eléctrica 300°
 - SERIE MBE de pared, rotación eléctrica 270°
- ▶ Gruas plumas de rotación eléctrica continua, capacidad máx 10.000 kg
 - SERIE GBR de columna, rotación eléctrica 360°
- ▶ Gruas plumas de rotación eléctrica continua, capacidad máx 5.000 kg y manual capacidad máx 2.000 kg
 - SERIE GBL de columna, rotación 360° continua

CARACTERÍSTICAS CONSTRUCTIVAS

MODULARIDAD DE LOS COMPONENTES

Todas las gruas plumas construidas por Donati Sollevamenti Srl están realizadas de acuerdo con la concepción de los componentes modulares que, ensamblados entre ellos según las necesidades comerciales, además de las versión estándar siempre disponibles en stock, permiten la realización rápida y económica de múltiples versiones normalizadas y especiales. Los componentes básicos, columnas, ménsulas y brazos, gracias a los compactos que son pueden ensamblar entre ellos para asegurar el máximo aprovechamiento de la carrera del gancho y, gracias a las dimensiones laterales mínimas, permiten servir de modo excelente el área en la que la gruas plumas opera.

COLUMNA

La grúa en versión de columna está compuesta por una columna portante, realizada con chapa de acero plegada con prensa de estructura tubular de sección poligonal. Permite una elevada rigidez y estabilidad de la grúa y está fijada a la base a través de una placa de base y un sistema de bulones o tirafondos. En la parte superior un par de placas soporta el brazo y permite su rotación.

MÉNSULA DE SOPORTE

Las gruas plumas en versión de pared consta de una estructura de soporte de ménsula. Está formada por un par de placas en chapa de acero plegada con prensa, fijada a la pared o anclada a un pilar a través de tirantes o tornillo que hacen de soporte al brazo y permite su rotación.

BRAZO GIRATORIO

El brazo, giratorio alrededor de su eje sobre cojinetes de fricción, consta de una viga portante para el deslizamiento del carro porta polipasto. Dependiendo de las versiones, se puede realizar en perfil estructural estándar, o en perfil en canal diseñado por Donati.

DISPOSITIVO FRENANTE DEL BRAZO

El brazo de las gruas plumas con rotación manual está equipado, en cada versión, con un sistema frenante. El freno, de fricción, con material de roce libre de asbesto,

permite la regulación del esfuerzo de rotación del brazo y asegura la estabilidad de posicionamiento.

SISTEMAS DE FIJACIÓN DE LAS GRÚAS

- ▶ Marco de cimentación con tirafondos. En general, las gruas plumas de columna están previstas para ser vinculadas al suelo utilizando el marco de cimentación con tirafondos insertados en el plinto de cimentación específico.
- ▶ Tacos químicos. La fijación de la columna al suelo se puede llevar a cabo también con el uso de tacos químicos, con el posible empleo de una contraplaca específica para una mejor repartición de las fuerzas.
- ▶ Conjunto de bridas y tirantes. Se utiliza para la fijación de la grúa de ménsula a un pilar portante y está equipado con un sistema de tornillos de presión que asegura la sujeción de la grúa al pilar.

APARATOS DE ELEVACIÓN DONATI

Se utilizan los polipastos eléctricos de cadena DMK seguros y versátiles y, para las capacidades más altas, los polipastos eléctricos de cable DRH (instalados solo en las grúas series GBR y GBL) de 1 o 2 velocidades de elevación y de traslación.

ALTURAS COLUMNAS Y LONGITUDES BRAZOS

La gama de las gruas plumas se caracteriza por una vasta disponibilidad de modelos realizados en versión estándar y, bajo pedido, en versión especial. Son estándares todas las grúas con columna de altura "base" y también, de medio metro en medio metro, hasta una altura máxima de dos metros sobre la altura

| SERIE | TAMAÑO GRÚA | COTA | ALTURAS "STANDARD" DE LAS COLUMNAS (m) | | | | |
|----------------|-------------|------|--|--------------------------|-----|-----|-----|
| | | | ALTURA "BASE" | OTRAS ALTURAS "STANDARD" | | | |
| GBA CBB-CBE | R-S | H | 3 | 3.5 | 4 | 4.5 | 5 |
| | T-U | H | 3.5 | 4 | 4.5 | 5 | 5.5 |
| | V-Z | H | 4 | 4.5 | 5 | 5.5 | 6 |
| GBR | 2-3-4-5-6 | H | 4 | 4.5 | 5 | 5.5 | 6 |
| GBL | 2-3 | H | 3,5 | 4 | - | - | - |
| | 5 | H | 4 | 4.5 | - | - | - |

Se realizan en versión especial todas las grúas con columnas de altura diferentes de las estándares con alturas

de medida "personalizadas" o que exceden de dos metros la altura mayor (excepto GBL) o también de altura menor con respecto a la columna "base". Además son especiales las grúas con brazo de longitud diferente de los estándares previstos en las tablas técnicas correspondientes.

ACABADO

La protección de los agentes ambientales (polvos, etc.) está garantizada por el tratamiento de pintura que prevé la aplicación de esmalte semi-brillante bicomponente acrílopoliuretánico de color amarillo con capa única de 50 micrones de espesor, previa preparación de las superficies por medio de chorro de arena metálica con grado SA2. El secado en horno con permanencia de 15 min. a una temperatura de 45/50° C termina el ciclo.

CLASE DE SERVICIO

Los elementos estructurales de las grúas plumas de rotación manual o eléctrica, de columna y de pared, están dimensionados en la clase de servicio ISO A5 (según ISO 4301/88).

PROTECCIONES Y AISLAMIENTOS PARTES ELÉCTRICAS

Motor rotación: Protección IP54 (motores) IP23 (frenos);

- ▶ Aislamientos clase "F" (si está previsto)
- Cuadro eléctrico: Protección mínima IP55 - Tensión máx. de aislamiento 1500V (si está previsto)
- Botonera: Protección IP65 - Tensión máx. de aislamiento 500V (si está prevista)
- Colector: Protección IP65 - Tensión máx. de aislamiento 600V (si está previsto)
- Finales de carrera de rotación: Protección IP65 - Tensión máx. de aislamiento 500V (si están previstos)
- Cajas de derivación: Protección mínima IP65
- ▶ Tensión máx. de aislamiento 1500V
- Cables: CEI 20/22 - Tensión máx. de aislamiento
- ▶ 450/750V.

ALIMENTACIÓN ELÉCTRICA

Las grúas plumas están diseñadas para ser alimentadas con corriente alterna trifásica de: 400 V según IEC38-1. La serie CBE "de columna" y las series MBE "de pared" de las grúas plumas de rotación eléctrica deben ser alimentadas con corriente alterna con tres fases + neutro + tierra (~ 3 + N + T).

CONDICIONES AMBIENTALES DE USO

Temperatura de uso: mínimo - 10° C; máximo + 40° C
 Humedad relativa máxima: 80% - La altitud máxima de uso es de 1000 m sobre el nivel del mar. La grúa estándar

debe ser instalada en un ambiente ventilado, sin vapores corrosivos (vapores de ácido, nubes salinas, etc.) y está diseñada para ser usada en un área cubierta (protegida contra las inclemencias del tiempo). Se pueden solicitar ejecuciones especiales para servicio exterior.

RUIDO

El nivel de presión sonora emitida por el polipasto a plena carga es siempre menor que el valor de 85 dB (A). La incidencia de características ambientales como la transmisión del sonido a través de estructuras metálicas, y eco causado por una combinación de máquinas y paredes, no está incluida en la cifra precedente.

Topes rotación para brazos en GBA y GBP



VERSIONES ESPECIALES

Bajo pedido, para todas las grúas plumas se pueden suministrar:

- ▶ Diseños para servicio exterior con velocidades de viento de hasta 70 km/h (por encima de este límite, debe realizarse una evaluación específica por parte de nuestro departamento de servicio técnico).
- ▶ Pintura especial anticorrosiva.
- ▶ Techo de protección motores y cuadro de mando (serie GBR).
- ▶ Techo de protección polipasto-carro en posición de descanso (series GBA/GBP - CBE/MBE).
- ▶ Cáster protección engranajes (series CBE/MBE).
- ▶ Motor de rotación con tapa freno inoxidable y tropicalización (para grúa de rotación eléctrica).
- ▶ Estufillas anticondensación.
- ▶ Topes de rotación (serie GBA/GBP).
- ▶ Final de carrera eléctricos suplementarios de seguridad (para grúa de rotación eléctrica).
- ▶ Tensiones de alimentación diferentes de la estándar (para grúa de rotación eléctrica).
- ▶ Columnas con doble brazo contrapuestos y paralelos (serie GBA).
- ▶ Alturas columnas y longitudes personalizadas de los brazos.
- ▶ Tratamiento de galvanizado para grúas serie GBA/GBP con brazo versión T y H.



GRUAS PLUMAS DE ROTACIÓN MANUAL

SERIE GBA DE "COLUMNA"
CAMPO DE ROTACIÓN MÁX. 300°
(290° EN LA VERSIÓN T)

SERIE GBP DE "PARED"
CAMPO DE ROTACIÓN MÁX. 270°
(250° EN LA VERSIÓN T)



LAS GRUAS PLUMAS, DE ROTACIÓN MANUAL, EN VERSIÓN DE "COLUMNA" SERIE GBA Y DE "PARED" SERIE GBP

Están diseñadas para la manipulación de las mercancías dentro de la fábrica, en un patio o como servicio para puestos operativos. Están disponibles de serie para capacidades de 125 a 2.000 kg y brazos hasta 8 metros. Se realizan en las versión C-T-H de acuerdo con las tres diferentes versiones del brazo.

VERSIÓN EN VIGA "T", PARA CAPACIDADES DE 63 A 2.000 kg Y BRAZOS HASTA 5 METROS

El brazo se obtiene utilizando una viga de perfil laminado en doble T en cuyas alas inferiores se desliza el carro porta polipasto. La viga en "T" es autoportante, es decir sin tirantes de soporte, y está sólidamente unida al montante tubular de rotación, a través de los refuerzos oportunos. Esta versión permite el uso ideal del espacio disponible en lo alto por la ausencia de tirantes y permite el máximo aprovechamiento de la carrera del gancho. El brazo permite la combinación con carros de traslación de empuje, eléctricos y mecánicos.

VERSIÓN EN VIGA CON TIRANTES "H", PARA CAPACIDADES DE 125 A 2.000 kg Y BRAZOS HASTA 8 METROS

El brazo se obtiene utilizando una viga de perfil laminado en doble T en cuya ala inferior se desliza el carro porta polipasto. El brazo está equipado con uno o dos tirantes que soportan el perfil y lo conectan al montante tubular de rotación. Esta versión permite el uso de las gruas plumas para capacidades y brazos mayores con respecto a las versiones C y T. El brazo permite la combinación con carros de traslación de empuje, eléctricos y mecánicos.

INSTALACIÓN ELÉCTRICA

Se realiza para la alimentación del polipasto y/o del carro eléctrico, que se desliza a lo largo del brazo de la grúa. Incluye una caja de derivación para la unión entre la línea y el festón de alimentación, ubicada en la parte alta de la columna o cerca del soporte de ménsula en la versión de pared. La grúa de columna se puede suministrar, bajo pedido, con seccionador que puede ser bloqueado. La distribución de energía se lleva a cabo a través de cable plano de festón de tipo no propagante de la llama, que se desliza en carros específicos o correderas que se mueven a lo largo de todo el brazo.



NUEVA SERIE S GRÚA GIRATORIA DE CANAL

Para capacidades de 63 a 1.000 kg y brazos hasta 7 metros, con manipulación manual.

La nueva serie S combina tradición e innovación y se caracteriza por la extrema ligereza de manipulación debida a la baja inercia derivada de su peso reducido. El brazo se obtiene con el uso de un perfilado de chapa en cuyo interior corre el carro de deslizamiento caracterizado por una alta fluidez de movimiento debida a los componentes de calidad utilizada. La combinación de estos elementos hace que la serie S sea ligera, simple y fácil de maniobrar. El nuevo canal utilizado para construir el brazo de la grúa giratoria es un perfil especial laminado en frío, que destaca por su superficie lisa, la gran rigidez y el peso reducido. Las superficies de guía especiales y las superficies deslizantes ligeramente inclinadas reducen la fricción de rodadura de las ruedas de traslación de los carros portapolipastos. La reducción de los pesos propios implica un menor esfuerzo de manipulación por parte del operador para realizar la rotación manual del brazo de la grúa giratoria. Los nuevos carros de traslación tienen las siguientes ventajas:

- ▶ Deslizamiento perfecto y máximo silencio de las ruedas de plástico montadas sobre rodamientos
- ▶ Conexión de la carga a través de pernos, articulada y sin momentos
- ▶ Alta capacidad de carga vertical (horizontalmente hasta el 10% de la carga vertical)

Montante

Diseñado para permitir un ángulo más amplio de rotación.

Columna

Columna cuadrada diseñado para maximizar la rigidez manteniendo un peso reducido.

Grupo brida

Se usa para fijar la grúa de pared. La configuración permite evitar operaciones de alineación complicadas durante la puesta en obra.

Carro de deslizamiento

Alta fluidez para una manipulación simple gracias a la baja fricción de las ruedas.



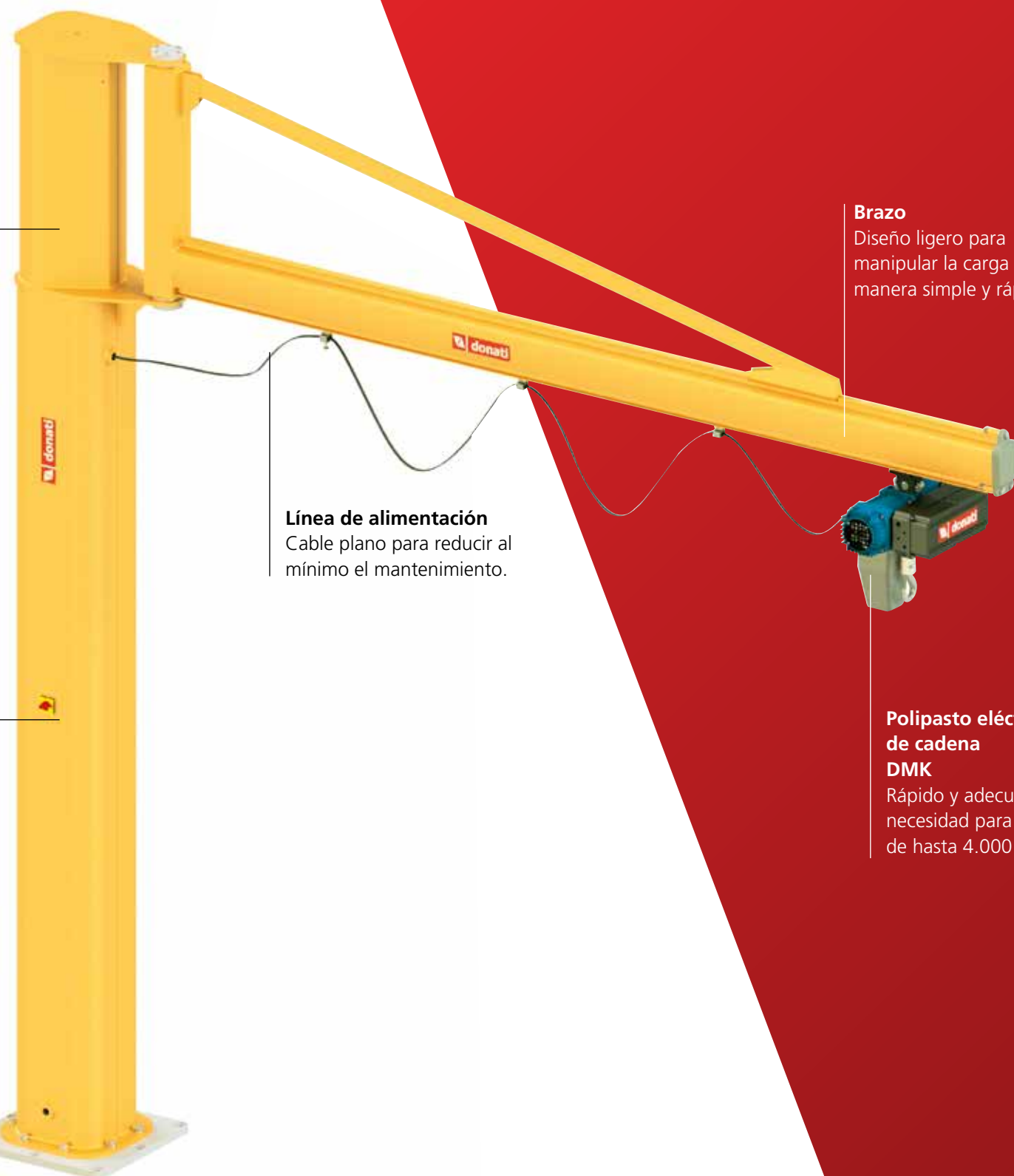
Polipasto eléctrico de cadena DMK

Rápido y adecuado para cada necesidad para capacidades de hasta 4.000 kg.

MAX

1.000 KG

Manipulación manual



Brazo

Diseño ligero para manipular la carga de manera simple y rápida.

Línea de alimentación

Cable plano para reducir al mínimo el mantenimiento.

Polipasto eléctrico de cadena DMK

Rápido y adecuado para cada necesidad para capacidades de hasta 4.000 kg.

LAS GRUAS PLUMAS CON BRAZO ARTICULADO, DE ROTACIÓN MANUAL, EN VERSIÓN DE "COLUMNA" SERIE CBB Y DE "PARED" SERIE MBB

Se realizan para la manipulación de las mercancías dentro de la fábrica o en una obra donde la presencia de obstáculos fijos representaría un impedimento para la libre rotación de la movilidad del brazo, en caso de que estuviera realizado en un único elemento rígido. Por esta razón, las grúas "de brazo articulado" están equipadas con un brazo realizado en dos segmentos abisagrados en "pantógrafo" que evitan los obstáculos fijos durante la rotación. Están disponibles de serie para capacidades de 125 a 500 kg y brazo de 2 a 7 m.

BRAZO ARTICULADO

Las grúas plumas, tanto en la versión de pared que de columna, están equipadas con un "brazo articulado", giratorio alrededor de su eje. El brazo articulado se realiza usando dos vigas en voladizo, que constituyen dos segmentos (semibrazos) abisagrados. El semibrazo principal se realiza generalmente en cajón de sección cuadrada, mientras que el lado "en voladizo" se realiza con el uso de una viga en perfil laminado en doble T. El primer segmento (semibrazo principal) gira alrededor del eje ubicado en la columna o en la ménsula donde está abisagrado. El segundo segmento (semibrazo en voladizo) gira en la extremidad del primer segmento y está equipado con sistema de ajuste de planicidad. Los dos semibrazos pueden tener longitudes diferentes entre ellas y pueden girar independientemente el uno del otro. A través de la movilidad recíproca, gracias al efecto "pantógrafo", permiten al aparato de elevación alcanzar cualquier punto del área que puede servir evitando, en el ámbito de la misma, posibles obstáculos para la rotación, así como aumentar la superficie servida en el área trasera de la columna o el pilar de fijación de la ménsula. Todo el brazo articulado está sólidamente unido al montante tubular de rotación, a través de los refuerzos oportunos. Los dos semibrazos, que giran alrededor de sus ejes de rotación por medio de cojinetes, permiten el uso ideal del espacio disponible en altura por la ausencia de tirantes.

INSTALACIÓN ELÉCTRICA

Se realiza para la alimentación del polipasto y, para la unión entre la línea y el cable de alimentación: Incluye: caja de derivación cerca del soporte de ménsula en la versión de pared MBB. El seccionador que puede ser bloqueado, se suministra de serie y está ubicado en la columna en la versión CBB. La distribución de potencia se lleva a cabo a través de cable de tipo no propagante de la llama. Línea eléctrica realizada con cable redondo multipolar flexible insertado en un canal específico soldado debajo del brazo. Botonera de mando colgante del polipasto.





GRUAS PLUMAS CON BRAZO ARTICULADO

SERIE CBB
DE "COLUMNA CON BRAZO ARTICULADO"
CAMPO DE ROTACIÓN MÁX. 360°

SERIE MBB
DE "PARED CON BRAZO ARTICULADO"
CAMPO DE ROTACIÓN MÁX. 360°

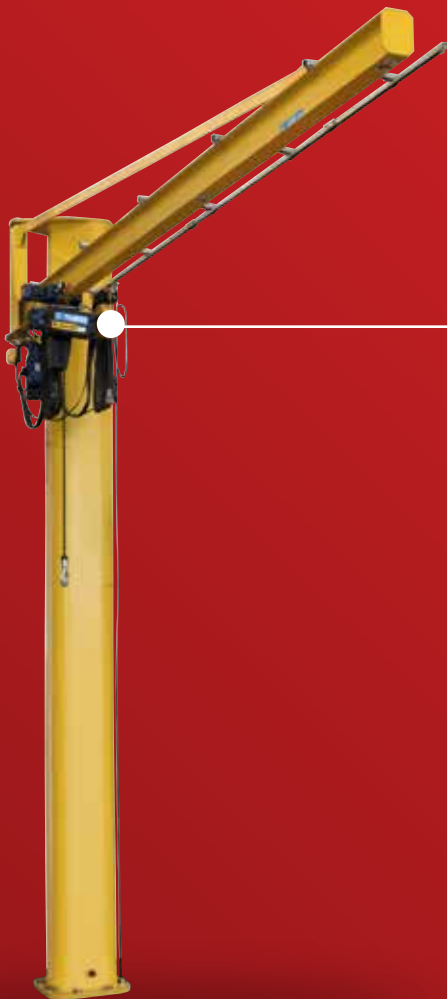




GRUAS PLUMAS CON BRAZO MOTORIZADO

SERIE CBE DE "COLUMNA"
CAMPO DE ROTACIÓN MÁX. 300°
(290° EN LA VERSIÓN T)

SERIE MBE DE "PARED"
CAMPO DE ROTACIÓN MÁX. 270°
(250° EN LA VERSIÓN T)



LAS GRUAS PLUMAS CON BRAZO MOTORIZADO, DE ROTACIÓN ELÉCTRICA, EN VERSIÓN DE "COLUMN" SERIE CBE Y DE "PARED" SERIE MBE

Se realizan para la manipulación de las mercancías en áreas difíciles de alcanzar, donde la presencia de obstáculos fijos representaría un impedimento para la transitabilidad de la área de trabajo. Se emplean también cuando la frecuencia de maniobras, la entidad de la carga y de las fuerzas de empuje, podrían provocar cansancio excesivo si se realizaran a mano. Disponibles de serie para capacidades de 250 a 2.000 kg y brazos hasta 8 metros se realizan en las versiones T y H en función de los dos diferentes tipos de brazo.

VERSIÓN "T" EN VOLADIZO, PARA CAPACIDADES DE 500 A 2.000 KG Y BRAZOS HASTA 6 METROS

De perfil laminado en doble T en cuyas alas inferiores se desliza el carro eléctrico. La viga es autoportante, es decir sin tirantes de soporte, y está sólidamente unida al montante tubular de rotación, a través de los refuerzos oportunos. Esta versión permite el uso ideal del espacio disponible en lo alto por la ausencia de tirantes y permite el máximo aprovechamiento de la carrera del gancho. El brazo permite la combinación con carros de traslación de empuje, eléctricos y mecánicos.

VERSIÓN EN VIGA CON TIRANTES "H", PARA CAPACIDADES DE 250 A 2.000 kg Y BRAZOS HASTA 8 METROS

Realizada con el empleo de una viga de perfil laminado en doble T, en cuya ala inferior se desliza el carro eléctrico. El brazo está equipado con uno o dos tirantes que soportan el perfil y lo conectan al montante tubular de rotación. Esta versión permite el uso de las gruas plumas para capacidades y brazos mayores con respecto a la versión T. El brazo permite la combinación con carros de traslación de empuje, eléctricos y mecánicos.

BRAZO GIRATORIO

El brazo, giratorio alrededor de su eje sobre cojinetes de rodamiento, consta de una viga portante para el deslizamiento del carro porta polipasto.

MECANISMO DE ROTACIÓN

Consta de un motorreductor fijado verticalmente en la parte inferior de la ménsula de soporte, realizado con un reductor de tipo epicicloidal, con engranajes en baño de aceite tratados térmicamente y motor autofrenante de freno cónico. El piñón de salida del motorreductor se acopla con una corona dentada solidaria al brazo al que confiere el movimiento. El arranque y la frenada

progresivos son asegurados por un variador de frecuencia (inverter) alimentado en corriente alterna monofásica con tensión a 230 V. Para alimentaciones de grúas diferentes de 400 V se necesita un variador trifásico.

INSTALACIÓN ELÉCTRICA

Se realiza para la alimentación del polipasto y el carro que se deslizan a lo largo del brazo de la grúa así como del motorreductor de rotación. La instalación eléctrica incluye dos cuadros eléctricos de mando, uno para el mando de la unidad de elevación y traslación a bordo del polipasto, mientras que el aparato de mando de rotación está integrado en el motorreductor. En el interior de los tableros se encuentran los contactores para el control de todos los movimientos de la grúa. Los circuitos de mando son de baja tensión (48V) obtenida a través de un transformador protegido por fusibles. Una práctica bornera de conexión, con bornes numerados, asegura sencillez y seguridad de los cableados de los cables relativos a todas las funciones exteriores facilitando su posible inspección. Línea eléctrica para la alimentación del carro-polipasto formada por cables planos multipolares flexibles del tipo no propagante de la llama colgados a festones en carros deslizantes en el ala inferior de la viga. Botonera de mando, colgada del polipasto, con envoltura de material

termoplástico antichoque, sostenida por un cable redondo multipolar y colgadas con cable. En su caso, está equipada con conector de toma rápida de polaridad obligada, para facilitar su montaje y la posible sustitución. Bajo pedido, se puede instalar una botonera independiente, deslizante, a lo largo de la viga de la grúa, a través de carros dentro de un perfilado de canal mediante cable multipolar de festones. La alarma acústica, si está prevista, controlada a través de pulsador de "alarma" cumple la función de avisador sonoro para señalar posibles situaciones de peligro durante la manipulación. Final de carrera eléctrico de seguridad en los movimientos de rotación instalado, de serie, para delimitar el campo de rotación del brazo de la grúa. Actúa en los circuitos auxiliares de baja tensión, es del tipo de tornillo sinfín de dos niveles de intervención tanto en rotación derecha como izquierda y también desempeña la función de emergencia en seguridad en caso de avería o mal funcionamiento del primer nivel de intervención. Para la conexión a la línea está previsto:

- ▶ en la grúa de columna un seccionador de línea que puede ser bloqueado
- ▶ en la grúa de pared una caja de derivación

Alimentación con corriente eléctrica alternada con tensión trifásica + neutro + tierra (~ 3+N+T).



GRUAS PLUMAS DE ROTACIÓN ELÉCTRICA 360°

SERIE GBR DE "COLUMNA"

CAMPO DE ROTACIÓN 360° DE ROTACIÓN CONTINUA

LAS GRUAS PLUMAS DE ROTACIÓN ELÉCTRICA SERIE GBR

Se emplean para la manipulación de cargas cuya masa (elevada o voluminosa) no permite su manipulación manual. También se utilizan en los casos en que la presencia de obstáculos fijos representaría un impedimento para la transitabilidad de la superficie de trabajo. Representan la solución ideal para la manipulación:

- ▶ en patios o en depósitos al aire libre
- ▶ en muelles, para carga y descarga materiales de barcos
- ▶ en puertos o muelles para mover embarcaciones
- ▶ en rampas de carga, para manipulación de materiales desde camiones
- ▶ para los servicios de grandes unidades operativas o para ensamblaje de máquinas

Están disponible en el modelo estandar para capacidades de 1.000 a 10.000 kg y brazos hasta 10,5 metros.

COLUMNA

Realizada en chapa de acero plegada con prensa y soldada de estructura tubular de sección octagonal permite una elevada rigidez y estabilidad; está fijada a través de una placa de base y un sistema de bulones o tirafondos. La parte superior está equipada con brida para la fijación del rodamiento de rotación.

BRAZO GIRATORIO

Consta de una viga portante y, según la capacidad y/o la longitud del brazo, se realiza con viga perfilada de doble T o con viga de cajón de sección cuadrada diseñado para asegurar la máxima estabilidad flexotorsional. En la construcción de la viga portante de sección cuadrada se emplean laminados de acero de calidad y se llevan a cabo soldaduras con procedimiento de filo continuo a fin de asegurar las condiciones ideales de seguridad y

fiabilidad operativa de la grúa. Está equipado con brida agujerada preparada para la aplicación del rodamiento al que se conecta a través de bulones de alta resistencia. La rotación del brazo de la grúa, que está montado en rodamiento giratorio, está asegurada a través de un motorreductor. El área circular servida por el brazo puede, según las necesidades, estar limitada por finales de carrera eléctricos, o permitir la rotación continua, sin fin, del brazo mismo en ambos sentidos de marcha a través del uso de colector giratorio de alimentación.

MECANISMOS DE ROTACIÓN

Cojinete de base o "rodamiento", capaz de sostener tanto los empujes axiales, debidos a las fuerzas verticales, como el momento de giro debido al movimiento.

MOTORREDUCTOR

montado en el brazo, equipado con motor autofrenante de arranque y frenada progresivos donde el piñón, ensamblado en el eje lento, se acopla con el dentado interior del rodamiento a la que confiere el movimiento.

SISTEMA DE FIJACIÓN

El marco de cimentación con tirafondos se suministra, bajo pedido, para la fijación de la columna a la base (plinto de cimentación). Para algunas configuraciones de grúas plumas, la fijación se puede llevar a cabo incluso con el empleo de tacos químicos y contraplaca específica.

ALIMENTACION ELÉCTRICA

Se realiza para la alimentación del polipasto y el carro que se deslizan a lo largo del brazo de la grúa así como para alimentar el motorreductor de rotación y consta dos cuadros eléctricos de mando, uno para el mando de la unidad de elevación y traslación a bordo del

carro/polipasto, mientras que el aparato de mando del motorreductor de rotación es solidario al brazo. En el interior de los cuadros se encuentran los contactores para el control de todos los movimientos de la grúa, así como los fusibles de protección contra los cortocircuitos. Los circuitos de mando son de baja tensión obtenida a través de un transformador protegido por fusibles. Una bornera de conexión, con bornes numerados, asegura sencillez y seguridad de los cableados de los cables relativos a todas las funciones exteriores facilitando su posible inspección. En alternativa, bajo pedido, la grúa se puede suministrar con cuadro eléctrico único realizado en chapa plegada con prensa, que contiene los contactores y los temporizadores para el control de todos los movimientos de la grúa, así como los fusibles de protección contra los cortocircuitos. Los circuitos de mando son de baja tensión. Una bornera de conexión asegura sencillez y seguridad de los cableados de los cables relativos a todas las funciones exteriores facilitando su posible inspección. Línea eléctrica para la alimentación del carro-polipasto formada por cables planos multipolares flexibles del tipo no propagante de la llama colgados a festones en carros que se deslizan dentro de un perfilado en canal. Botonera colgada

de mando, con envoltura de material termoplástico antichoque, deslizante, a lo largo de la viga de la grúa, a través de carros dentro de un perfilado de canal mediante cable multipolar de festones flexibles. Está sostenida por un cable multipolar redondo y colgada por medio de cuerdas. Generalmente está equipada con conector rápido de polaridad obligada, para facilitar su montaje y la posible sustitución. La alarma acústica, si está prevista, controlada a través de pulsador de "alarma" cumple la función de avisador sonoro para señalar posibles situaciones de peligro durante la manipulación. Colector giratorio de alimentación instalado cuando el brazo de la grúa está libre de obstáculos en cada punto de su rotación y se requiere al brazo mismo la facultad de girar en continuo y sin fin en ambos sentidos de rotación. Final de carrera eléctrico de seguridad en los movimientos de rotación instalado para delimitar el campo de rotación del brazo de la grúa. Actúa en los circuitos auxiliares de baja tensión, es del tipo de tornillo sinfin de dos niveles de intervención tanto en rotación derecha como izquierda y también desempeña la función de emergencia en seguridad en caso de posible fallo o mal funcionamiento del primer nivel de intervención.





GRUAS PLUMAS DE ROTACIÓN ELÉCTRICA/MANUAL 360°

SERIE GBL DE "COLUMNA"
CAMPO DE ROTACIÓN 360°
DE ROTACIÓN CONTINUA



LAS GRUAS PLUMAS DE ROTACIÓN ELÉCTRICA O MANUAL SERIE GBL

Se emplean en la manipulación de cargas, como solución ideal, en ambientes interiores. Están disponibles de serie para capacidades de 1.000 a 5.000 kg y brazos hasta 8 metros con rotación eléctrica y hasta 2.000 kg con rotación manual.

COLUMNA

Realizada en chapa de acero plegada con prensa y soldada de estructura tubular de sección octagonal permite una elevada rigidez y estabilidad; está fijada a través de una placa de base y un sistema de tirafondos. La parte superior está equipada con brida para la fijación de la corona dentada (para rotación eléctrica del brazo) y de cojinete de articulación esférico para el centrado y la rotación del brazo en la columna misma y de una pista de rotación.

BRAZO GIRATORIO

Consta de una viga portante realizada con viga perfilada en doble T, un perno para el centrado en el eje vertical de la columna y un brazo de reacción con caja rodillos que se deslizan en la placa de rotación de la columna. La rotación eléctrica del brazo de la grúa está asegurada a través de un motorreductor que está conectado al brazo mismo. El área circular servida por el brazo puede, según las necesidades, estar limitada por finales de carrera eléctricos, o permitir la rotación continua del brazo mismo en ambos sentidos de marcha a través del uso de colector giratorio de alimentación.

MECANISMOS DE ROTACIÓN

Consta de un motorreductor montado en el brazo, equipado con motor autofrenante de arranque y frenada progresivos de doble polaridad donde el piñón, ensamblado en el eje lento, se acopla con el dentado exterior de la corona solidaria a la columna.

SISTEMA DE FIJACIÓN

El marco de cimentación con tirafondos se suministra, bajo pedido, para la fijación de la columna a la base (plinto de cimentación). Para grúas con capacidad de hasta 2000 kg y extensión de hasta 8 m, la fijación se puede llevar a cabo incluso con el empleo de tacos químicos y contraplaca específica.

ALIMENTACION ELÉCTRICA

Se realiza para la alimentación del polipasto y el carro que se deslizan a lo largo del brazo de la grúa así como para alimentar el motorreductor de rotación e incluye dos cuadros eléctricos de mando, uno para el mando de la unidad de elevación y traslación a bordo del polipasto/carro, mientras que el aparato de mando del motorreductor de rotación es solidario al brazo. En el interior de los cuadros se encuentran los contactores para el control de todos los movimientos de la grúa, así como los fusibles de protección contra los cortocircuitos. Los circuitos de mando son de baja tensión obtenida a través de un transformador protegido por fusibles. Una práctica bornera de conexión, con bornes numerados, asegura sencillez y seguridad de los cableados de los cables relativos a todas las funciones exteriores facilitando su posible inspección. Línea eléctrica para la alimentación del carro-polipasto formada por cables planos multipolares flexibles del tipo no propagante de la llama colgados a festones en carros que se deslizan dentro de un perfilado en canal. Botonera de mando que cuelga del aparato de mando polipasto/carro. Está sostenida por un cable multipolar redondo y colgada por medio de cuerdas. Radiocontrol, si se requiere, en alternativa a la botonera tradicional, en los casos de cargas voluminosas a fin de controlar todos los movimientos a distancia. La alarma acústica controlada a través de pulsador de "alarma" cumple la función de avisador sonoro para señalar posibles situaciones de peligro durante la manipulación. Colector giratorio de alimentación instalado cuando el brazo de la grúa está libre de obstáculos en cada punto de su rotación y se requiere al brazo mismo la facultada de girar en continuo y sinfín en ambos sentidos de rotación. Final de carrera eléctrico de seguridad en los movimientos de rotación, cuando se requiere, instalado para delimitar el campo de rotación del brazo de la grúa. Actúa en los circuitos auxiliares de baja tensión, es del tipo de tornillo sinfín de dos niveles de intervención tanto en rotación derecha como izquierda y también desempeña la función de emergencia en seguridad en caso de posible fallo o mal funcionamiento del primer nivel de intervención.

CRITERIOS DE ELECCIÓN Y LÍMITES DE USO

Para obtener la completa correspondencia de las gruas plumas, al servicio para el que están destinadas, es necesario averiguar los parámetros que caracterizan los límites de uso y, por lo tanto, la elección correcta. Estos son fundamentalmente la capacidad efectiva, el estado de esfuerzo y los parámetros funcionales.

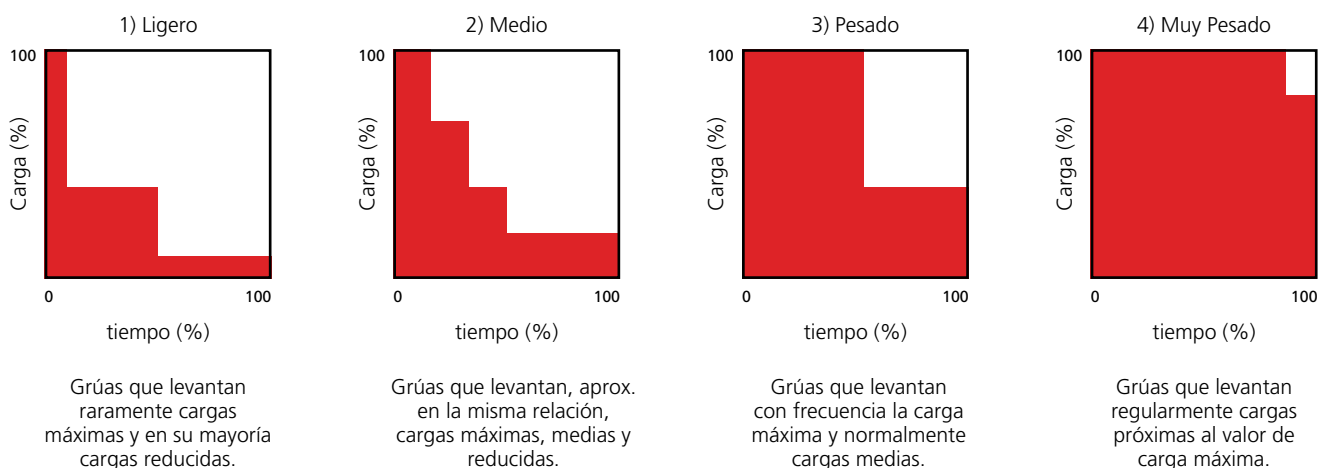
CAPACIDAD EFECTIVA

Es determinada por la carga más pesada por levantar.



ESTADO DE ESFUERZO

El estado de esfuerzo, o régimen de carga, se evalúa considerando la entidad de las cargas a levantar y corresponde a uno de los cuatro regímenes de carga indicados abajo.



PARÁMETROS FUNCIONALES

Los parámetros funcionales que se deben considerar con atención a la hora de elegir las gruas plumas son:

- ▶ Dimensiones funcionales: la altura del brazo, que determina la carrera gancho del polipasto, y a su saliente (extensión) se deben seleccionar de manera que se asegure la cobertura funcional del espacio a servir en consideración de las dimensiones de los objetos circunstantes.
- ▶ Tipo de traslación (si está prevista): manual o eléctrica en relación con las características de la masa por manipular y del tipo de brazo elegido.
- ▶ Naturaleza de la carga: delicada o no, determina para su posicionamiento la elección de las velocidades de manipulación (elevación y traslación) más adecuadas. En algunos casos es indispensable recurrir a polipastos de dos velocidades con velocidad lenta de posicionamiento.
- ▶ Zona de uso: las gruas plumas se ha diseñado para una elevada elasticidad intrínseca, que se manifiesta en la flexión del brazo, especialmente cuando se manipulan cargas próximas a la capacidad máxima y/o con localización en el extremo del brazo.
- ▶ Ambiente de uso: las gruas plumas están previstas para servicio en interiores y/o en ambiente cubierto, protegido de la intemperie y en ausencia de viento. En caso de uso en el exterior se deberán prever medidas adecuadas en relación con el tratamiento superficial (granallado - pintura) así como:
 - en caso de grúa de rotación manual: un sistema de freno de estacionamiento del brazo y un techo adecuado de protección para el polipasto-carro.
 - en caso de grúa de rotación eléctrica: techos de protección adecuados para el polipasto-carro, para el motorreductor de rotación y para el cuadro eléctrico.
- ▶ Frecuencia de uso: si el uso es muy elevado (maniobras frecuentes y/o repetidas) con cargas próximas a la capacidad máxima y se debe considerar el consecuente cansancio del operador debido a las manipulaciones manuales.

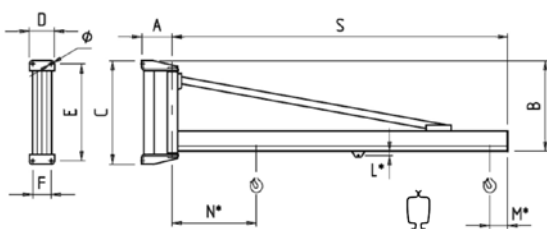
Controlar, en la base del estado de esfuerzo previsto para las gruas plumas, que los límites de uso, tipo de servicio y nº de ciclos previstos en 10 años de trabajo, no estén en contraste con los datos de la siguiente tabla

| LÍMITES DE USO DE LAS GRUAS PLUMAS EN LA CLASE DE SERVICIO ISO A5 (SEGÚN ISO 4301/88) | | | | |
|---|-----------------------|--------------------------|--------------------|---------------|
| ESTADO DE ESFUERZO | 1) LIGERO | 2) MEDIO | 3) PESADO | 4) MUY PESADO |
| Tipo de servicio | uso irregular intenso | uso regular intermitente | uso regular ligero | uso irregular |
| Condición de uso | U 6 | U 5 | U 4 | U 3 |
| nº ciclos operativos en 10 años | 1.000.000 | 500.000 | 250.000 | 125.000 |

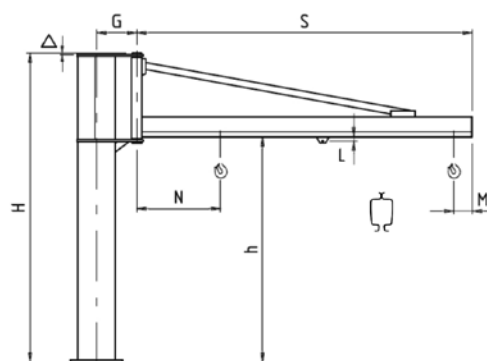
GRUAS PLUMAS SERIE GBP/GBA - VERSIÓN S BRAZO EN PERFILADO - DE "CANAL"



Grúa de pared -
Rotación 270°



Grúa de columna -
Rotación 300°



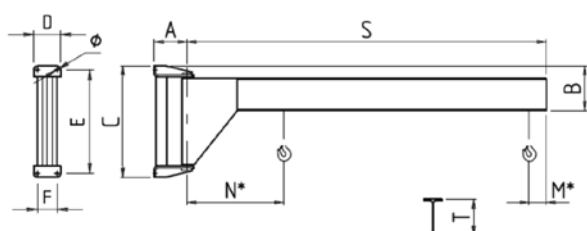
Cotas L*, M* y N* para grúas de pared: ver cotas correspondientes relativas a las grúas de columna

| CAPACIDAD (kg) | EXTENSIÓN S | | TAMAÑO GRÚA | | | GRÚA DE PARED SERIE GBP - VERSIÓN C | | | | | | | | GRÚA DE COLUMNA SERIE GBA - VERSIÓN C | | | | | | | | | | | | |
|----------------|-------------|----------------|-------------|---------|-------------|-------------------------------------|--------|--------------------------|------|------|-----|------|-----|---------------------------------------|------------|------|------|--------------------------|-------------|-----|----|-----|------|----|---------|------------------|
| | NOMINAL (m) | EFFECTIVO (mm) | MÉNSULA | COLUMNA | CONTRAPLACA | CARRO TIPO | TIPO | DIMENSIONES TOTALES (mm) | | | | | | PESO GRÚA kg | ALTURA H m | | TIPO | DIMENSIONES TOTALES (mm) | | | | | PESO | | | |
| | | | | | | | | A | B | C | D | E | F | | Ø | BASE | | MAX. | BAJO VIGA h | G | L | M | N | Δ | GRÚA kg | COLUMNA POR m kg |
| 63 | 4 | 3999 | A | R | R | 1 | S01A41 | 170 | 552 | 644 | 200 | 594 | 150 | 17 | 60.2 | 3 | 5 | S30R41 | 2498 | 228 | 38 | 100 | 522 | 12 | 102.3 | 18.2 |
| | 5 | 4999 | A | R | R | 1 | S01A51 | 170 | 552 | 644 | 200 | 594 | 150 | 17 | 68.1 | 3 | 5 | S30R51 | 2498 | 228 | 38 | 100 | 582 | 12 | 110.2 | 18.2 |
| | 6 | 5997 | C | T | T | 2 | S02C61 | 210 | 820 | 930 | 250 | 870 | 190 | 22 | 171.3 | 3.5 | 5.5 | S30T61 | 2740 | 323 | 35 | 115 | 730 | 12 | 266.1 | 35 |
| | 7 | 6997 | C | T | T | 2 | S02C71 | 210 | 820 | 930 | 250 | 870 | 190 | 22 | 189.3 | 3.5 | 5.5 | S30T71 | 2740 | 323 | 35 | 115 | 790 | 12 | 284.1 | 35 |
| 125 | 2 | 1999 | A | R | R | 1 | S01A23 | 170 | 552 | 644 | 200 | 594 | 150 | 17 | 44.4 | 3 | 5 | S30R23 | 2498 | 228 | 38 | 100 | 452 | 12 | 86.5 | 18.2 |
| | 3 | 2999 | A | R | R | 1 | S01A33 | 170 | 552 | 644 | 200 | 594 | 150 | 17 | 52.2 | 3 | 5 | S30R33 | 2498 | 228 | 38 | 100 | 522 | 12 | 94.3 | 18.2 |
| | 4 | 3999 | B | S | S | 1 | S01B43 | 170 | 552 | 644 | 200 | 594 | 150 | 17 | 60.1 | 3 | 5 | S30S43 | 2498 | 274 | 38 | 100 | 522 | 12 | 116 | 22.8 |
| | 5 | 4999 | B | S | S | 1 | S01B53 | 170 | 552 | 644 | 200 | 594 | 150 | 17 | 73.1 | 3 | 5 | S30S53 | 2498 | 274 | 38 | 100 | 582 | 12 | 129 | 22.8 |
| | 6 | 5997 | C | T | T | 2 | S02C63 | 210 | 820 | 930 | 250 | 870 | 190 | 22 | 171.3 | 3.5 | 5.5 | S35T63 | 2740 | 323 | 35 | 115 | 730 | 17 | 266.1 | 35 |
| 250 | 7 | 6997 | C | T | T | 2 | S02C73 | 210 | 820 | 930 | 250 | 870 | 190 | 22 | 190 | 3.5 | 5.5 | S35T73 | 2740 | 323 | 35 | 115 | 790 | 17 | 284.8 | 35 |
| | 2 | 1999 | A | R | R | 1 | S01A24 | 170 | 552 | 644 | 200 | 594 | 150 | 17 | 44.7 | 3 | 5 | S30R24 | 2498 | 274 | 38 | 100 | 452 | 12 | 86.8 | 18.2 |
| | 3 | 2999 | B | S | S | 1 | S01B34 | 170 | 552 | 644 | 200 | 594 | 150 | 17 | 52.6 | 3 | 5 | S30S34 | 2498 | 274 | 38 | 100 | 522 | 12 | 108.5 | 22.8 |
| | 4 | 3997 | C | T | T | 1 | S02C44 | 210 | 820 | 930 | 250 | 870 | 190 | 22 | 90.7 | 3.5 | 5.5 | S35T44 | 2740 | 323 | 38 | 100 | 592 | 17 | 185.5 | 35 |
| | 5 | 4999 | C | T | T | 2 | S02C54 | 210 | 820 | 930 | 250 | 870 | 190 | 22 | 152.2 | 3.5 | 5.5 | S35T54 | 2740 | 323 | 35 | 115 | 670 | 17 | 247 | 35 |
| 500 | 6 | 5997 | D | U | U | 2 | S02D64 | 210 | 820 | 930 | 250 | 870 | 190 | 22 | 171.7 | 3.5 | 5.5 | S35U64 | 2740 | 386 | 35 | 115 | 730 | 17 | 296.3 | 43.5 |
| | 7 | 6997 | D | U | U | 2 | S02D74 | 210 | 820 | 930 | 250 | 870 | 190 | 22 | 190 | 3.5 | 5.5 | S35U74 | 2740 | 386 | 35 | 115 | 790 | 17 | 314.6 | 43.5 |
| | 2 | 1997 | C | T | T | 2 | S02C25 | 210 | 820 | 930 | 250 | 870 | 190 | 22 | 94.5 | 3.5 | 5.5 | S35T25 | 2740 | 323 | 35 | 115 | 540 | 17 | 189.3 | 35 |
| | 3 | 2997 | C | T | T | 2 | S02C35 | 210 | 820 | 930 | 250 | 870 | 190 | 22 | 113.6 | 3.5 | 5.5 | S35T35 | 2740 | 323 | 35 | 115 | 600 | 17 | 225.9 | 35 |
| | 4 | 3997 | D | U | U | 2 | S02D45 | 210 | 820 | 930 | 250 | 870 | 190 | 22 | 132.7 | 3.5 | 5.5 | S35U45 | 2740 | 386 | 35 | 115 | 600 | 17 | 257.3 | 43.5 |
| | 5 | 4997 | D | U | U | 2 | S02D55 | 210 | 820 | 930 | 250 | 870 | 190 | 22 | 153.2 | 3.5 | 5.5 | S35U55 | 2740 | 386 | 35 | 115 | 670 | 17 | 277.8 | 43.5 |
| 800 | 6 | 5997 | E | V | V | 2 | S03E65 | 255 | 1100 | 1240 | 300 | 1160 | 220 | 34 | 240.4 | 4 | 6 | S40V65 | 2982 | 443 | 35 | 115 | 760 | 20 | 443.9 | 64 |
| | 7 | 6997 | E | V | V | 2 | S03E75 | 255 | 1100 | 1240 | 300 | 1160 | 220 | 34 | 269.8 | 4 | 6 | S40V75 | 2982 | 443 | 35 | 115 | 830 | 20 | 473.3 | 64 |
| 1000 | 7 | 6997 | F | Z | Z1 | 2D | S03F76 | 255 | 1100 | 1240 | 300 | 1160 | 220 | 34 | 296.1 | 4 | 6 | S40Z76 | 2982 | 513 | 53 | 265 | 980 | 20 | 544.4 | 75.2 |
| | 2 | 1997 | D | U | U | 2D | S02D27 | 210 | 820 | 930 | 250 | 870 | 190 | 22 | 95.2 | 3.5 | 5.5 | S35U27 | 2740 | 386 | 53 | 265 | 690 | 17 | 219.8 | 43.5 |
| | 3 | 2997 | D | U | U | 2D | S02D37 | 210 | 820 | 930 | 250 | 870 | 190 | 22 | 114.2 | 3.5 | 5.5 | S35U37 | 2740 | 386 | 53 | 265 | 750 | 17 | 238.8 | 43.5 |
| | 4 | 3997 | E | V | V | 2D | S03E47 | 255 | 1100 | 1240 | 300 | 1160 | 220 | 34 | 193.5 | 4 | 6 | S40V47 | 2982 | 443 | 53 | 265 | 780 | 20 | 397 | 64 |
| 1000 | 5 | 4997 | E | V | V | 2D | S03E57 | 255 | 1100 | 1240 | 300 | 1160 | 220 | 34 | 246.4 | 4 | 6 | S40V57 | 2982 | 443 | 53 | 265 | 850 | 20 | 449.9 | 64 |
| | 6 | 5997 | F | Z | Z1 | 2D | S03F67 | 255 | 1100 | 1240 | 300 | 1160 | 220 | 34 | 276 | 4 | 6 | S40Z67 | 2982 | 513 | 53 | 265 | 910 | 20 | 524.3 | 75.2 |

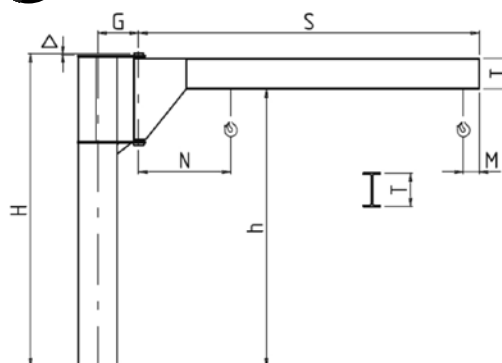
GRUAS PLUMAS SERIE GBP/GBA - VERSIÓN T BRAZO EN VIGA - PERFILADA EN "VOLADIZO"



Grúa de pared -
Rotación 250°



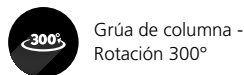
Grúa de columna -
Rotación 290°



Cotas M* y N* para grúa de pared: ver cotas relativas a las grúas de columna

| CAPACIDAD (kg) | EXTENSIÓN S m | TAMAÑO GRÚA | | | GRÚA DE PARED SERIE GBP - VERSIÓN T | | | | | | | | | | GRÚA A COLUMNA SERIE GBA - VERSIÓN T | | | | | | | | | | |
|----------------|---------------|-------------|---------|-------------|-------------------------------------|--------------------------|-----|------|-----|------|-----|-----|------|-------------|--------------------------------------|--------------|--------|--------------------------|-----|------|---------|-----|---------|------------------|----|
| | | MÉNSULA | COLUMNA | CONTRAPLACA | TIPO | DIMENSIONES TOTALES (mm) | | | | | | | | PESO GRU kg | ALTURA H m | | TIPO | DIMENSIONES TOTALES (mm) | | | | | | PESO | |
| | | | | | | A | B | C | D | E | F | Ø | BASE | | MAX. | UNDER BEAM h | | G | M | N | T (IPE) | Δ | GRÚA kg | COLUMNA POR m kg | |
| 63 | 4 | A | R | R | T01A41 | 170 | 248 | 644 | 200 | 594 | 150 | 15 | 95 | 3 | 5 | T30R41 | 2800 | 228 | 190 | 655 | 160 | 12 | 148 | 18.2 | |
| | 5 | A | R | R | T01A51 | 170 | 248 | 644 | 200 | 594 | 150 | 15 | 111 | 3 | 5 | T30R51 | 2800 | 228 | 190 | 715 | 160 | 12 | 164 | 18.2 | |
| 125 | 2 | A | R | R | T01A23 | 170 | 248 | 644 | 200 | 594 | 150 | 15 | 63 | 3 | 5 | T30R23 | 2800 | 228 | 190 | 595 | 160 | 12 | 116 | 18.2 | |
| | 3 | A | R | R | T01A33 | 170 | 248 | 644 | 200 | 594 | 150 | 15 | 79 | 3 | 5 | T30R33 | 2800 | 228 | 190 | 655 | 160 | 12 | 132 | 18.2 | |
| | 4 | B | S | S | T01B43 | 170 | 288 | 644 | 200 | 594 | 150 | 15 | 125 | 3 | 5 | T30S43 | 2760 | 274 | 190 | 725 | 200 | 12 | 200 | 22.8 | |
| | 5 | B | S | S | T01B53 | 170 | 288 | 644 | 200 | 594 | 150 | 15 | 147 | 3 | 5 | T30S53 | 2760 | 274 | 190 | 785 | 200 | 12 | 222 | 22.8 | |
| | 2 | B | S | S | T01B24 | 170 | 288 | 644 | 200 | 594 | 150 | 15 | 81 | 3 | 5 | T30S24 | 2760 | 274 | 190 | 665 | 200 | 12 | 156 | 22.8 | |
| 250 | 3 | B | S | S | T01B34 | 170 | 288 | 644 | 200 | 594 | 150 | 15 | 103 | 3 | 5 | T30S34 | 2760 | 274 | 190 | 725 | 200 | 12 | 178 | 22.8 | |
| | 4 | C | T | T | T02C44 | 210 | 346 | 930 | 250 | 870 | 190 | 22 | 195 | 3.5 | 5.5 | T35T44 | 3212 | 323 | 190 | 800 | 240 | 17 | 320 | 35 | |
| | 5 | C | T | T | T02C54 | 210 | 346 | 930 | 250 | 870 | 190 | 22 | 226 | 3.5 | 5.5 | T35T54 | 3212 | 323 | 190 | 860 | 240 | 17 | 351 | 35 | |
| | 6 | D | U | U | T02D64 | 210 | 406 | 930 | 250 | 870 | 190 | 22 | 340 | | | | | | 190 | 1000 | 300 | | | | |
| | 6 | E | V | V | T03E64 | 255 | 500 | 1240 | 300 | 1160 | 220 | 34 | 410 | 4 | 6 | T40V64 | 3640 | 443 | 190 | 1065 | 300 | 20 | 705 | 64 | |
| | 7 | E | V | V | T03E74 | 255 | 500 | 1240 | 300 | 1160 | 220 | 34 | 555 | 4 | 6 | T40V74 | 3580 | 443 | 190 | 1135 | 360 | 20 | 852 | 64 | |
| | 500 | 2 | C | T | T | T02C25 | 210 | 346 | 930 | 250 | 870 | 190 | 22 | 134 | 3.5 | 5.5 | T35T25 | 3212 | 323 | 190 | 740 | 240 | 17 | 260 | 35 |
| 3 | | C | T | T | T02C35 | 210 | 346 | 930 | 250 | 870 | 190 | 22 | 165 | 3.5 | 5.5 | T35T35 | 3212 | 323 | 190 | 800 | 240 | 17 | 290 | 35 | |
| 4 | | D | U | U | T02D45 | 210 | 406 | 930 | 250 | 870 | 190 | 22 | 256 | 3.5 | 5.5 | T35U45 | 3152 | 386 | 190 | 880 | 300 | 17 | 430 | 43.5 | |
| 5 | | D | U | U | T02D55 | 210 | 406 | 930 | 250 | 870 | 190 | 22 | 298 | 3.5 | 5.5 | T35U55 | 3152 | 386 | 190 | 940 | 300 | 17 | 472 | 43.5 | |
| 6 | | E | V | V | T03E65 | 255 | 500 | 1240 | 300 | 1160 | 220 | 34 | 482 | 4 | 5 | T40V65 | 3580 | 443 | 190 | 1140 | 360 | 20 | 779 | 64 | |
| 6 | | F | Z | Z1 | | | | | | | | | | 4 | 6 | T40Z65 | 3580 | 513 | 190 | 1140 | 360 | 20 | 864 | 75.2 | |
| 7 | | E | V | V | T03E75 | 255 | 540 | 1240 | 300 | 1160 | 220 | 34 | 596 | 4 | 4 | T40V75 | 3540 | 443 | 190 | 1270 | 400 | 20 | 893 | 64 | |
| 1000 | 7 | F | Z | Z1 | | | | | | | | | | 4 | 6 | T40Z75 | 3540 | 513 | 190 | 1270 | 400 | 20 | 978 | 75.2 | |
| | 2 | D | U | U | T02D27 | 210 | 406 | 930 | 250 | 870 | 190 | 22 | 172 | 3.5 | 5.5 | T35U27 | 3152 | 386 | 190 | 820 | 300 | 17 | 346 | 43.5 | |
| | 3 | D | U | U | T02D37 | 210 | 406 | 930 | 250 | 870 | 190 | 22 | 214 | 3.5 | 5.5 | T35U37 | 3152 | 386 | 190 | 880 | 300 | 17 | 388 | 43.5 | |
| | 4 | E | V | V | T03E47 | 255 | 499 | 1240 | 300 | 1160 | 220 | 34 | 381 | 4 | 6 | T40V47 | 3580 | 443 | 190 | 945 | 360 | 20 | 678 | 64 | |
| | 5 | E | V | V | T03E57 | 255 | 499 | 1240 | 300 | 1160 | 220 | 34 | 438 | 4 | 6 | T40V57 | 3580 | 443 | 190 | 1005 | 360 | 20 | 735 | 64 | |
| | 6 | F | Z | Z1 | T03F67 | 255 | 540 | 1240 | 300 | 1160 | 220 | 34 | 530 | 4 | 4 | T40Z67 | 3540 | 513 | 190 | 1190 | 400 | 20 | 912 | 75.2 | |
| | 7 | F | Z | Z1 | T03F77 | 255 | 590 | 1240 | 300 | 1160 | 220 | 34 | 688 | | | | | | 190 | 1270 | 450 | | | | |
| 1600 | 6 | F | Z | Z2 | T03F68 | 255 | 590 | 1240 | 300 | 1160 | 220 | 34 | 610 | | | | | | 190 | 1270 | 450 | | | | |
| 2000 | 2 | E | V | V | T03E29 | 255 | 499 | 1240 | 300 | 1160 | 220 | 34 | 267 | 4 | 6 | T40V29 | 3580 | 443 | 210 | 900 | 360 | 20 | 564 | 64 | |
| | 3 | E | V | V | T03E39 | 255 | 499 | 1240 | 300 | 1160 | 220 | 34 | 324 | 4 | 6 | T40V39 | 3580 | 443 | 210 | 960 | 360 | 20 | 621 | 64 | |
| | 4 | F | Z | Z2 | T03F49 | 255 | 540 | 1240 | 300 | 1160 | 220 | 34 | 400 | 4 | 6 | T40Z49 | 3540 | 513 | 210 | 1070 | 400 | 20 | 780 | 75.2 | |
| | 5 | F | Z | Z2 | T03F59 | 255 | 590 | 1240 | 300 | 1160 | 220 | 34 | 535 | | | | | | 210 | 1220 | 450 | | | | |

GRUAS PLUMAS SERIE GBP/GBA - VERSIÓN H BRAZO EN VIGA - PERFILADA CON "TIRANTE"



Cotas M* y N* para grúas de pared: ver cotas correspondientes relativas a las grúas de columna

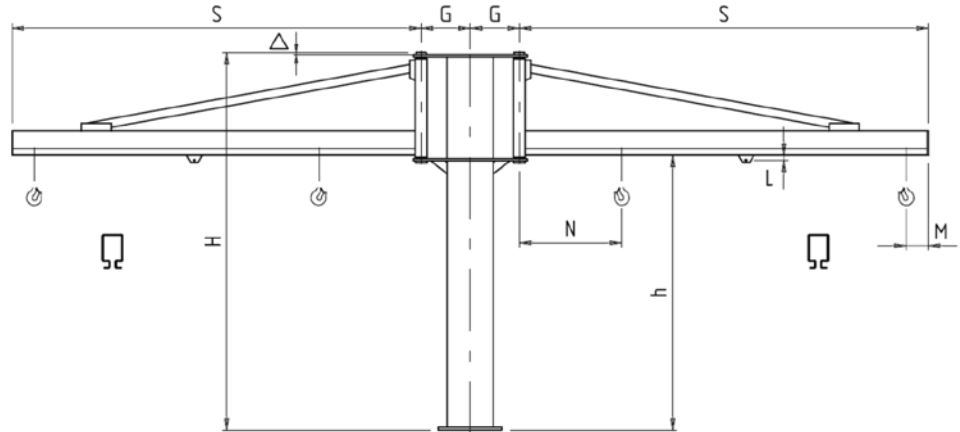
| CAPACIDAD (kg) | EXTENSIÓN S m | TAMAÑO GRÚA | | | GRÚA DE PARED SERIE GBP - VERSIÓN H | | | | | | | | GRÚA A COLUMNA SERIE GBA - VERSIÓN H | | | | | | | | | | | |
|----------------|---------------|-------------|---------|-------------|-------------------------------------|--------------------------|------|------|-----|------|-----|----|--------------------------------------|------------|------|--------|--------------------------|-----|-----|------|---------|------|---------|------------------|
| | | MÉNSULA | COLUMNA | CONTRAPLACA | TIPO | DIMENSIONES TOTALES (mm) | | | | | | | PESO GRÚA kg | ALTURA H m | | TIPO | DIMENSIONES TOTALES (mm) | | | | | PESO | | |
| | | | | | | A | B | C | D | E | F | Ø | | BASE | MAX. | | BAJO VIGA h | G | M | N | T (IPE) | Δ | GRÚA kg | COLUMNA POR m kg |
| 125 | 6 | C | T | T | H02C63 | 210 | 820 | 930 | 250 | 870 | 190 | 22 | 160 | 3.5 | 5.5 | H35T63 | 2738 | 323 | 190 | 900 | 160 | 17 | 285 | 35 |
| | 7 | C | T | T | H02C73 | 210 | 820 | 930 | 250 | 870 | 190 | 22 | 180 | 3.5 | 5.5 | H35T73 | 2738 | 323 | 190 | 960 | 160 | 17 | 305 | 35 |
| | 8 | D | U | U | H02D83 | 210 | 820 | 930 | 250 | 870 | 190 | 22 | 251 | 3.5 | 5.5 | H35U83 | 2738 | 386 | 190 | 1070 | 200 | 17 | 425 | 43.5 |
| 250 | 4 | C | T | T | H02C44 | 210 | 820 | 930 | 250 | 870 | 190 | 22 | 122 | 3.5 | 5.5 | H35T44 | 2738 | 323 | 190 | 780 | 160 | 17 | 247 | 35 |
| | 5 | C | T | T | H02C54 | 210 | 820 | 930 | 250 | 870 | 190 | 22 | 141 | 3.5 | 5.5 | H35T54 | 2738 | 323 | 190 | 840 | 160 | 17 | 266 | 35 |
| | 6 | D | U | U | H02D64 | 210 | 820 | 930 | 250 | 870 | 190 | 22 | 200 | 3.5 | 5.5 | H35U64 | 2738 | 386 | 190 | 950 | 200 | 17 | 374 | 43.5 |
| | 7 | D | U | U | H02D74 | 210 | 820 | 930 | 250 | 870 | 190 | 22 | 226 | 3.5 | 5.5 | H35U74 | 2738 | 386 | 190 | 1010 | 200 | 17 | 400 | 43.5 |
| | 8 | E | V | V | H03E84 | 255 | 1100 | 1240 | 300 | 1160 | 220 | 34 | 303 | 4 | 6 | H40V84 | 2980 | 443 | 190 | 1140 | 200 | 20 | 620 | 64 |
| 500 | 4 | D | U | U | H02D45 | 210 | 820 | 930 | 250 | 870 | 190 | 22 | 149 | 3.5 | 5.5 | H35U45 | 2738 | 386 | 190 | 830 | 200 | 17 | 323 | 43.5 |
| | 5 | D | U | U | H02D55 | 210 | 820 | 930 | 250 | 870 | 190 | 22 | 175 | 3.5 | 5.5 | H35U55 | 2738 | 386 | 190 | 890 | 200 | 17 | 349 | 43.5 |
| | 6 | E | V | V | H03E65 | 255 | 1100 | 1240 | 300 | 1160 | 220 | 34 | 262 | 4 | 6 | H40V65 | 2980 | 443 | 190 | 1020 | 200 | 20 | 559 | 64 |
| | 7 | E | V | V | H03E75 | 255 | 1100 | 1240 | 300 | 1160 | 220 | 34 | 293 | 4 | 6 | H40V75 | 2980 | 443 | 190 | 1080 | 200 | 20 | 590 | 64 |
| | 8 | F | Z | Z1 | H03F85 | 255 | 1100 | 1240 | 300 | 1160 | 220 | 34 | 389 | 4 | 6 | H40Z85 | 2980 | 513 | 190 | 1240 | 240 | 20 | 771 | 75.2 |
| 1000 | 4 | E | V | V | H03E47 | 255 | 1100 | 1240 | 300 | 1160 | 220 | 34 | 200 | 4 | 6 | H40V47 | 2980 | 443 | 190 | 900 | 200 | 20 | 497 | 64 |
| | 5 | E | V | V | H03E57 | 255 | 1100 | 1240 | 300 | 1160 | 220 | 34 | 231 | 4 | 6 | H40V57 | 2980 | 443 | 190 | 960 | 200 | 20 | 528 | 64 |
| | 6 | F | Z | Z1 | H03F67 | 255 | 1100 | 1240 | 300 | 1160 | 220 | 34 | 312 | 4 | 6 | H40Z67 | 2980 | 513 | 190 | 1120 | 240 | 20 | 694 | 75.2 |
| | 7 | F | Z | Z1 | H03F77 | 255 | 1100 | 1240 | 300 | 1160 | 220 | 34 | 351 | 4 | 6 | H40Z77 | 2980 | 513 | 190 | 1180 | 240 | 20 | 733 | 75.2 |
| | 8 | F | Z | Z2 | H03F87 | 255 | 1100 | 1240 | 300 | 1160 | 220 | 34 | 430 | 4 | 6 | H40Z87 | 2980 | 513 | 190 | 1180 | *152 | 20 | 812 | 75.2 |
| 1600 | 6 | F | Z | Z2 | H03F88 | 255 | 1100 | 1240 | 300 | 1160 | 220 | 34 | 312 | 4 | 6 | H40Z68 | 2980 | 513 | 210 | 1140 | 240 | 20 | 694 | 75.2 |
| 2000 | 4 | F | Z | Z2 | H03F49 | 255 | 1100 | 1240 | 300 | 1160 | 220 | 34 | 233 | 4 | 6 | H40Z49 | 2980 | 513 | 210 | 1020 | 240 | 20 | 615 | 75.2 |
| | 5 | F | Z | Z2 | H03F59 | 255 | 1100 | 1240 | 300 | 1160 | 220 | 34 | 272 | 4 | 6 | H40Z59 | 2980 | 513 | 210 | 1080 | 240 | 20 | 654 | 75.2 |

* Viga perfilada tipo HEA160

GRUAS PLUMAS SERIE GBA DOBLE BRAZO VERSIÓN EN CANAL TIPO C* BRAZO EN PERFILADO EN "CANAL"



Grúa de columna -
Rotación 260°+260°



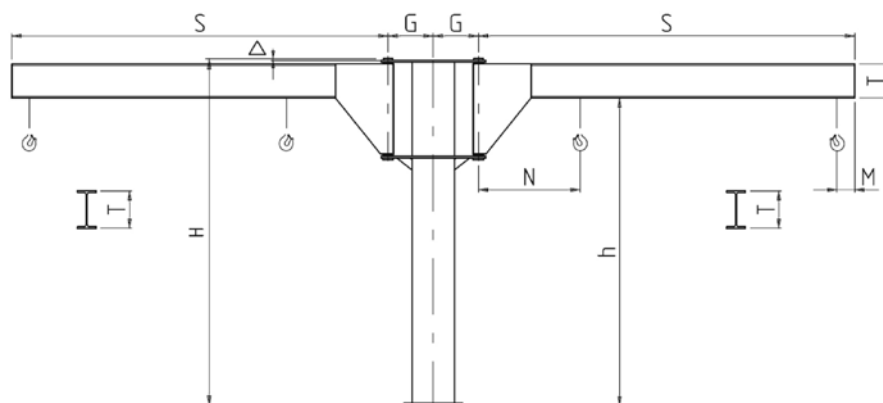
| CAPACIDAD (kg) | EXTENSIÓN S | | TAMAÑO GRÚA | | CARRO TIPO | GRÚA DE COLUMNA SERIE GBA - VERSIÓN C | | | | | | | | | | |
|----------------|-------------|-------------------|-------------|-------------|------------|---------------------------------------|------|--------|--------------------------|-----|----|-----|------|------|---------|------------------|
| | NOMINAL (m) | ARM CW COVER (mm) | COLUMNA | CONTRAPLACA | | ALTURA H m | | TIPO | DIMENSIONES TOTALES (mm) | | | | | PESO | | |
| | | | | | | BASE | MAX. | | BAJO VIGA h | G | L | M | N | Δ | GRÚA kg | COLUMNA POR m kg |
| 63+63 | 2 | 2056 | R | R | CCP | 3 | 5 | C30G20 | 2496 | 228 | 34 | 140 | 525 | 12 | 139 | 18.2 |
| | 3 | 3056 | R | R | CCP | 3 | 5 | C30G30 | 2496 | 228 | 34 | 140 | 585 | 12 | 165 | 18.2 |
| | 4 | 4056 | S | S | CCP | 3 | 5 | C30H40 | 2496 | 274 | 34 | 140 | 585 | 12 | 215 | 22.8 |
| | 5 | 5056 | S | S | CCP | 3 | 5 | C30H50 | 2496 | 274 | 34 | 140 | 645 | 12 | 241 | 22.8 |
| | 6 | 6066 | T | T | CCP | 3.5 | 5.5 | C35I60 | 2738 | 323 | 34 | 140 | 785 | 17 | 376 | 35 |
| | 7 | 7066 | T | T | CCP | 3.5 | 5.5 | C35I70 | 2738 | 323 | 34 | 140 | 845 | 17 | 406 | 35 |
| 125+125 | 2 | 2056 | S | S | CCP | 3 | 5 | C30H20 | 2496 | 274 | 34 | 140 | 525 | 12 | 163 | 22.8 |
| | 3 | 3056 | S | S | CCP | 3 | 5 | C30H30 | 2496 | 274 | 34 | 140 | 585 | 12 | 189 | 22.8 |
| | 4 | 4066 | T | T | CCP | 3.5 | 5.5 | C35I40 | 2738 | 323 | 34 | 140 | 665 | 17 | 316 | 35 |
| | 5 | 5066 | T | T | CCP | 3.5 | 5.5 | C35I50 | 2738 | 323 | 34 | 140 | 725 | 17 | 346 | 35 |
| | 6 | 6066 | U | U | CCP | 3.5 | 5.5 | C35L60 | 2738 | 386 | 34 | 140 | 820 | 17 | 430 | 43.5 |
| | 7 | 7066 | U | U | CCP | 3.5 | 5.5 | C35L70 | 2738 | 386 | 34 | 140 | 880 | 17 | 460 | 43.5 |
| 250+250 | 2 | 2066 | T | T | CCP | 3.5 | 5.5 | C35I20 | 2738 | 323 | 34 | 140 | 610 | 17 | 256 | 35 |
| | 3 | 3066 | T | T | CCP | 3.5 | 5.5 | C35I30 | 2738 | 323 | 34 | 140 | 670 | 17 | 286 | 35 |
| | 4 | 4066 | U | U | CCP | 3.5 | 5.5 | C35L40 | 2738 | 386 | 34 | 140 | 695 | 17 | 386 | 43.5 |
| | 5 | 5066 | U | U | CCP | 3.5 | 5.5 | C35L50 | 2738 | 386 | 34 | 140 | 755 | 17 | 418 | 43.5 |
| | 6 | 6076 | V | V | CCG | 4 | 6 | C40M60 | 2980 | 443 | 43 | 156 | 880 | 20 | 815 | 64 |
| | 7 | 7076 | V | V | CCG | 4 | 6 | C40M70 | 2980 | 443 | 43 | 156 | 940 | 20 | 875 | 64 |
| 500+500 | 2 | 2066 | U | U | CCPD | 3.5 | 5.5 | C35L20 | 2738 | 386 | 34 | 265 | 750 | 17 | 310 | 43.5 |
| | 3 | 3066 | U | U | CCPD | 3.5 | 5.5 | C35L30 | 2738 | 386 | 34 | 265 | 810 | 17 | 340 | 43.5 |
| | 4 | 4076 | V | V | CCG | 4 | 6 | C40M40 | 2980 | 443 | 43 | 156 | 760 | 20 | 700 | 64 |
| | 5 | 5076 | V | V | CCG | 4 | 6 | C40M50 | 2980 | 443 | 43 | 156 | 820 | 20 | 757 | 64 |
| | 6 | 6076 | Z | Z1 | CCG | 4 | 6 | C40N60 | 2980 | 513 | 43 | 156 | 950 | 20 | 963 | 75.2 |
| | 7 | 7076 | Z | Z1 | CCG | 4 | 6 | C40N70 | 2980 | 513 | 43 | 156 | 1000 | 20 | 1030 | 75.2 |
| 1000+1000 | 2 | 2076 | V | V | CCGD | 4 | 6 | C40M20 | 2980 | 443 | 60 | 306 | 515 | 20 | 509 | 64 |
| | 3 | 3076 | V | V | CCGD | 4 | 6 | C40M30 | 2980 | 443 | 60 | 306 | 655 | 20 | 538 | 64 |
| | 4 | 4076 | Z | Z1 | CCGD | 4 | 6 | C40N40 | 2980 | 513 | 60 | 306 | 1040 | 20 | 792 | 75.2 |
| | 5 | 5076 | Z | Z1 | CCGD | 4 | 6 | C40N50 | 2980 | 513 | 60 | 306 | 1100 | 20 | 850 | 75.2 |

* Disponibilidad sujeta a verificación

GRUAS PLUMAS SERIE GBA DOBLE BRAZO VERSIÓN T BRAZO EN VIGA PERFILADA EN "VOLADIZO"



Grúa de columna -
Rotación 260°+260°

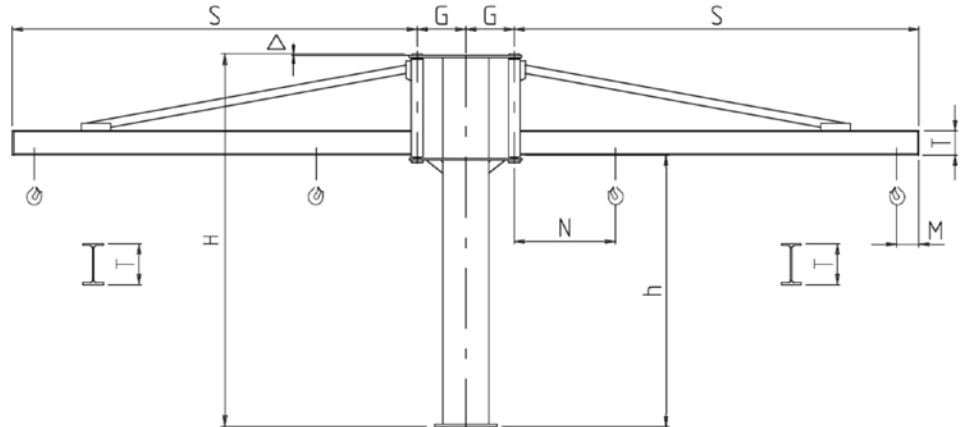


| CAPACIDAD (kg) | EXTENSIÓN S m | TAMAÑO GRÚA | | GRÚA A COLUMNA SERIE GBA - VERSIÓN T | | | | | | | | | | PESO | |
|----------------|---------------|-------------|-------------|--------------------------------------|------|--------|--------------------------|-----|-----|------|---------|---------|------------------|------|--|
| | | COLUMNA | CONTRAPLACA | ALTURA H m | | TIPO | DIMENSIONES TOTALES (mm) | | | | | GRÚA kg | COLUMNA POR m kg | | |
| | | | | BASE | MAX. | | BAJO VIGA h | G | M | N | T (IPE) | | | Δ | |
| 63+63 | 2 | R | R | 3 | 5 | T30G21 | 2800 | 228 | 190 | 595 | 160 | 12 | 170 | 18.2 | |
| | 3 | R | R | 3 | 5 | T30G31 | 2800 | 228 | 190 | 655 | 160 | 12 | 202 | 18.2 | |
| | 4 | S | S | 3 | 5 | T30H41 | 2800 | 274 | 190 | 725 | 160 | 12 | 257 | 22.8 | |
| | 5 | S | S | 3 | 5 | T30H51 | 2800 | 274 | 190 | 785 | 160 | 12 | 290 | 22.8 | |
| 125+125 | 2 | S | S | 3 | 5 | T30H23 | 2800 | 274 | 190 | 595 | 160 | 12 | 193 | 22.8 | |
| | 3 | S | S | 3 | 5 | T30H33 | 2800 | 274 | 190 | 655 | 160 | 12 | 225 | 22.8 | |
| | 4 | T | T | 3.5 | 5.5 | T35I43 | 3212 | 323 | 190 | 800 | 240 | 17 | 496 | 35 | |
| | 5 | T | T | 3.5 | 5.5 | T35I53 | 3212 | 323 | 190 | 860 | 240 | 17 | 558 | 35 | |
| | 6 | V | V | 4 | 6 | T40M63 | 3640 | 443 | 190 | 1065 | 300 | 20 | 1092 | 64 | |
| 250+250 | 7 | V | V | 4 | 6 | T40M73 | 3580 | 443 | 190 | 1135 | 360 | 20 | 1385 | 64 | |
| | 2 | T | T | 3.5 | 5.5 | T35I24 | 3212 | 323 | 190 | 740 | 240 | 17 | 375 | 35 | |
| | 3 | T | T | 3.5 | 5.5 | T35I34 | 3212 | 323 | 190 | 800 | 240 | 17 | 436 | 35 | |
| | 4 | U | U | 3.5 | 5.5 | T35L44 | 3212 | 386 | 190 | 800 | 240 | 17 | 550 | 43.5 | |
| | 5 | U | U | 3.5 | 5.5 | T35L54 | 3212 | 386 | 190 | 860 | 240 | 17 | 612 | 43.5 | |
| | 6 | V | V | 4 | 5 | T40M64 | 3640 | 443 | 190 | 1065 | 300 | 20 | 1092 | 64 | |
| | 6 | Z | Z1 | 4 | 6 | T40N64 | 3640 | 513 | 190 | 1065 | 300 | 20 | 1183 | 75.2 | |
| 500+500 | 7 | V | V | 4 | 4 | T40M74 | 3580 | 443 | 190 | 1135 | 360 | 20 | 1385 | 64 | |
| | 7 | Z | Z1 | 4 | 6 | T40N74 | 3580 | 513 | 190 | 1135 | 360 | 20 | 1477 | 75.2 | |
| | 2 | U | U | 3.5 | 5.5 | T35L25 | 3212 | 386 | 190 | 740 | 240 | 17 | 428 | 43.5 | |
| | 3 | U | U | 3.5 | 5.5 | T35L35 | 3212 | 386 | 190 | 800 | 240 | 17 | 490 | 43.5 | |
| | 4 | V | V | 4 | 6 | T40M45 | 3580 | 443 | 190 | 945 | 360 | 20 | 1037 | 64 | |
| 1000+1000 | 5 | V | V | 4 | 6 | T40M55 | 3580 | 443 | 190 | 1005 | 360 | 20 | 1152 | 64 | |
| | 6 | Z | Z1 | 4 | 4 | T40N65 | 3580 | 513 | 190 | 1140 | 360 | 20 | 1332 | 75.2 | |
| | 2 | V | V | 4 | 6 | T40M20 | 3587 | 443 | 190 | 900 | 360 | 20 | 809 | 64 | |
| | 3 | V | V | 4 | 6 | T40M30 | 3587 | 443 | 190 | 960 | 360 | 20 | 923 | 64 | |
| | 4 | Z | Z2 | 4 | 6 | T40N40 | 3587 | 513 | 190 | 945 | 360 | 20 | 1129 | 75.2 | |

GRUAS PLUMAS SERIE GBA DOBLE BRAZO VERSIÓN H BRAZO EN VIGA PERFILADA CON "TIRANTE"

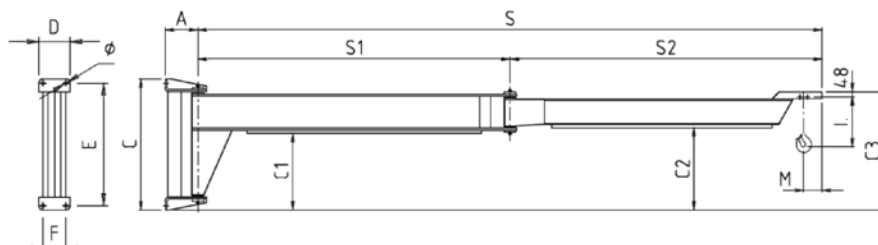


Grúa de columna -
Rotación 260°+260°



| CAPACIDAD (kg) | EXTENSIÓN S m | TAMAÑO GRÚA | | GRÚA A COLUMNA SERIE GBA - VERSIÓN H | | | | | | | | | | PESO | |
|----------------|---------------|-------------|-------------|--------------------------------------|------|--------|--------------------------|-----|-----|------|---------|----|---------|------------------|--|
| | | COLUMNA | CONTRAPLACA | ALTURA H m | | TIPO | DIMENSIONES TOTALES (mm) | | | | | | GRÚA kg | COLUMNA POR m kg | |
| | | | | BASE | MAX. | | BAJO VIGA h | G | M | N | T (IPE) | Δ | | | |
| 125+125 | 4 | T | T | 3.5 | 5.5 | H35I40 | 2738 | 323 | 190 | 780 | 160 | 17 | 350 | 35 | |
| | 5 | T | T | 3.5 | 5.5 | H35I50 | 2738 | 323 | 190 | 840 | 160 | 17 | 388 | 35 | |
| | 6 | U | U | 3.5 | 5.5 | H35L60 | 2738 | 386 | 190 | 900 | 160 | 17 | 480 | 43.5 | |
| | 7 | U | U | 3.5 | 5.5 | H35L70 | 2738 | 386 | 190 | 960 | 160 | 17 | 520 | 43.5 | |
| | 8 | V | V | 4 | 6 | H40M80 | 2980 | 443 | 190 | 1140 | 200 | 20 | 922 | 64 | |
| 250+250 | 4 | U | U | 3.5 | 5.5 | H35L40 | 2738 | 386 | 190 | 780 | 160 | 17 | 405 | 43.5 | |
| | 5 | U | U | 3.5 | 5.5 | H35L50 | 2738 | 386 | 190 | 840 | 160 | 17 | 442 | 43.5 | |
| | 6 | V | V | 4 | 6 | H40M60 | 2980 | 443 | 190 | 1020 | 200 | 20 | 800 | 64 | |
| | 7 | V | V | 4 | 6 | H40M70 | 2980 | 443 | 190 | 1080 | 200 | 20 | 862 | 64 | |
| | 8 | Z | Z1 | 4 | 6 | H40N80 | 2980 | 513 | 190 | 1140 | 200 | 20 | 1013 | 75.2 | |
| 500+500 | 4 | V | V | 4 | 6 | H40M40 | 2980 | 443 | 190 | 900 | 200 | 20 | 675 | 64 | |
| | 5 | V | V | 4 | 6 | H40M50 | 2980 | 443 | 190 | 960 | 200 | 20 | 737 | 64 | |
| | 6 | Z | Z | 4 | 6 | H40N60 | 2980 | 513 | 190 | 945 | 200 | 20 | 892 | 75.2 | |
| | 7 | Z | Z1 | 4 | 6 | H40N70 | 2980 | 513 | 190 | 1005 | 200 | 20 | 953 | 75.2 | |
| | 8 | Z | Z2 | 4 | 4 | H40N85 | 2980 | 513 | 190 | 1240 | 240 | 20 | 1145 | 75.2 | |
| 800+800 | 6 | Z | Z2 | 4 | 6 | H40N65 | 2980 | 513 | 190 | 1120 | 240 | 20 | 992 | 75.2 | |
| 1000+1000 | 4 | Z | Z2 | 4 | 6 | H40N40 | 2980 | 513 | 190 | 900 | 200 | 20 | 767 | 75.2 | |
| | 5 | Z | Z2 | 4 | 6 | H40N50 | 2980 | 513 | 190 | 960 | 200 | 20 | 830 | 75.2 | |

GRUAS PLUMAS DE PARED CON BRAZO ARTICULADO, CON POLIPASTO FIJO - SERIE MBB

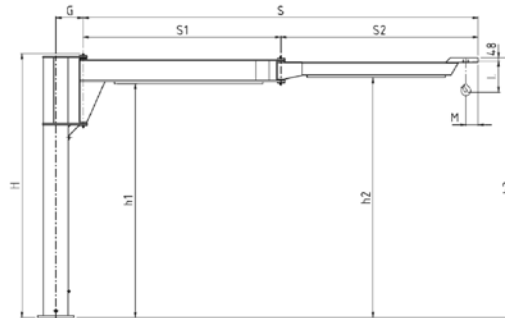


| CAPACIDAD (kg) | EXTENSIÓN S m | TAMAÑO GRÚA | TIPO | GRÚA DE PARED CON BRAZO ARTICULADO CON POLIPASTO FIJO - SERIE MBB | | | | | | | | | | | | | | PESO GRÚA kg |
|----------------|---------------|-------------|--------|---|------|------|------|-----|------|------|------|------|-----|-----|-----|---------|---------|--------------|
| | | | | DIMENSIONES TOTALES (mm) | | | | | | | | | | | | | | |
| | | | | S1 | S2 | A | C | C1 | C2 | C3 | D | E | F | Ø | M | DMK | COTA I | |
| 125 | 3 | A | A01A3A | 1000 | 2000 | 225 | 644 | 200 | 373 | 591 | 200 | 594 | 150 | 15 | 180 | 1 | 275 | 114 |
| | | | A01A3B | 1500 | 1500 | 225 | 644 | 200 | 373 | 591 | 200 | 594 | 150 | 15 | 180 | 1 | 275 | 138 |
| | | | A01A3C | 2000 | 1000 | 225 | 644 | 200 | 373 | 591 | 200 | 594 | 150 | 15 | 180 | 1 | 275 | 160 |
| | 4 | B | A01B4A | 1000 | 3000 | 225 | 644 | 200 | 333 | 591 | 200 | 594 | 150 | 15 | 180 | 1 | 275 | 141 |
| | | | A01B4B | 1500 | 2500 | 225 | 644 | 200 | 333 | 591 | 200 | 594 | 150 | 15 | 180 | 1 | 275 | 163 |
| | | | A01B4C | 2000 | 2000 | 225 | 644 | 200 | 373 | 591 | 200 | 594 | 150 | 15 | 180 | 1 | 275 | 171 |
| | 5 | B | A01B5A | 2000 | 3000 | 225 | 644 | 200 | 333 | 591 | 200 | 594 | 150 | 15 | 180 | 1 | 275 | 198 |
| | | | A01B5B | 2500 | 2500 | 225 | 644 | 200 | 333 | 591 | 200 | 594 | 150 | 15 | 180 | 1 | 275 | 220 |
| | | | A01B5C | 3000 | 2000 | 225 | 644 | 200 | 373 | 591 | 200 | 594 | 150 | 15 | 180 | 1 | 275 | 230 |
| | 6 | C | A02C6B | 2500 | 3500 | 280 | 930 | 455 | 592 | 850 | 250 | 870 | 190 | 22 | 180 | 1 | 275 | 326 |
| | | | A02C6C | 3000 | 3000 | 280 | 930 | 455 | 592 | 850 | 250 | 870 | 190 | 22 | 180 | 1 | 275 | 361 |
| | 7 | C | A02C7A | 3000 | 4000 | 280 | 930 | 455 | 572 | 850 | 250 | 870 | 190 | 22 | 180 | 1 | 275 | 389 |
| A02C7B | | | 3500 | 3500 | 280 | 930 | 455 | 592 | 850 | 250 | 870 | 190 | 22 | 180 | 1 | 275 | 410 | |
| 250 | 3 | B | A01B3A | 1000 | 2000 | 225 | 644 | 200 | 333 | 591 | 200 | 594 | 150 | 15 | 180 | 1-2 | 275-310 | 124 |
| | | | A01B3B | 1500 | 1500 | 225 | 644 | 200 | 333 | 591 | 200 | 594 | 150 | 15 | 180 | 1-2 | 275-310 | 145 |
| | 4 | C | A02C4A | 1000 | 3000 | 280 | 930 | 455 | 552 | 850 | 250 | 870 | 190 | 22 | 180 | 1-2 | 275-310 | 218 |
| | | | A02C4C | 2000 | 2000 | 280 | 930 | 455 | 592 | 850 | 250 | 870 | 190 | 22 | 180 | 1-2 | 275-310 | 258 |
| | 5 | C | A02C5A | 2000 | 3000 | 280 | 930 | 455 | 552 | 850 | 250 | 870 | 190 | 22 | 180 | 1-2 | 275-310 | 295 |
| | | | A02C5B | 2500 | 2500 | 280 | 930 | 455 | 552 | 850 | 250 | 870 | 190 | 22 | 180 | 1-2 | 275-310 | 324 |
| | 6 | D | A02D6B | 2500 | 3500 | 280 | 930 | 455 | 552 | 850 | 250 | 870 | 190 | 22 | 180 | 1-2 | 275-310 | 348 |
| | | | A02D6C | 3000 | 3000 | 280 | 930 | 455 | 552 | 850 | 250 | 870 | 190 | 22 | 180 | 1-2 | 275-310 | 380 |
| 7 | D | A02D7A | 3000 | 4000 | 280 | 930 | 455 | 552 | 850 | 250 | 870 | 190 | 22 | 180 | 1-2 | 275-310 | 405 | |
| | | A02D7B | 3500 | 3500 | 280 | 930 | 455 | 552 | 850 | 250 | 870 | 190 | 22 | 180 | 1-2 | 275-310 | 432 | |
| 500 | 3 | C | A02C3A | 1000 | 2000 | 280 | 930 | 455 | 592 | 850 | 250 | 870 | 190 | 22 | 180 | 2 | 310 | 182 |
| | | | A02C3F | 1000 | 2000 | 280 | 930 | 455 | 592 | 850 | 250 | 870 | 190 | 22 | 190 | 3 | 378 | 182 |
| | | | A02C3B | 1500 | 1500 | 280 | 930 | 455 | 592 | 850 | 250 | 870 | 190 | 22 | 180 | 2 | 310 | 215 |
| | | | A02C3G | 1500 | 1500 | 280 | 930 | 455 | 592 | 850 | 250 | 870 | 190 | 22 | 190 | 3 | 378 | 215 |
| | | | A02D4A | 1000 | 3000 | 280 | 930 | 455 | 552 | 850 | 250 | 870 | 190 | 22 | 180 | 2 | 310 | 218 |
| | | | A02D4F | 1000 | 3000 | 280 | 930 | 455 | 552 | 850 | 250 | 870 | 190 | 22 | 190 | 3 | 378 | 218 |
| | 4 | D | A02D4C | 2000 | 2000 | 280 | 930 | 455 | 592 | 850 | 250 | 870 | 190 | 22 | 180 | 2 | 310 | 258 |
| | | | A02D4H | 2000 | 2000 | 280 | 930 | 455 | 592 | 850 | 250 | 870 | 190 | 22 | 190 | 3 | 378 | 258 |
| | | | A02D5A | 2000 | 3000 | 280 | 930 | 455 | 552 | 850 | 250 | 870 | 190 | 22 | 180 | 2 | 310 | 295 |
| | | | A02D5F | 2000 | 3000 | 280 | 930 | 455 | 552 | 850 | 250 | 870 | 190 | 22 | 190 | 3 | 378 | 295 |
| | | | A02D5B | 2500 | 2500 | 280 | 930 | 455 | 552 | 850 | 250 | 870 | 190 | 22 | 180 | 2 | 310 | 324 |
| | | | A02D5G | 2500 | 2500 | 280 | 930 | 455 | 552 | 850 | 250 | 870 | 190 | 22 | 190 | 3 | 378 | 324 |
| | 5 | D | A03E6A | 2000 | 4000 | 315 | 1240 | 725 | 780 | 1118 | 300 | 1160 | 220 | 34 | 180 | 2 | 310 | 518 |
| | | | A03E6F | 2000 | 4000 | 315 | 1240 | 725 | 780 | 1118 | 300 | 1160 | 220 | 34 | 190 | 3 | 378 | 518 |
| | | | A03E6C | 3000 | 3000 | 315 | 1240 | 725 | 820 | 1118 | 300 | 1160 | 220 | 34 | 180 | 2 | 310 | 575 |
| | | | A03E6H | 3000 | 3000 | 315 | 1240 | 725 | 820 | 1118 | 300 | 1160 | 220 | 34 | 190 | 3 | 378 | 575 |
| | | | A03E7A | 3000 | 4000 | 315 | 1240 | 725 | 780 | 1118 | 300 | 1160 | 220 | 34 | 180 | 2 | 310 | 633 |
| | | | A03E7F | 3000 | 4000 | 315 | 1240 | 725 | 780 | 1118 | 300 | 1160 | 220 | 34 | 190 | 3 | 378 | 633 |
| 6 | E | A03E6G | 3000 | 3000 | 315 | 1240 | 725 | 820 | 1118 | 300 | 1160 | 220 | 34 | 180 | 2 | 310 | 575 | |
| | | A03E7B | 3500 | 3500 | 315 | 1240 | 725 | 780 | 1118 | 300 | 1160 | 220 | 34 | 180 | 2 | 310 | 683 | |
| 7 | E | A03E7G | 3500 | 3500 | 315 | 1240 | 725 | 780 | 1118 | 300 | 1160 | 220 | 34 | 190 | 3 | 378 | 683 | |

GRUAS PLUMAS DE COLUMNA CON BRAZO ARTICULADO, CON POLIPASTO FIJO - SERIE CBB

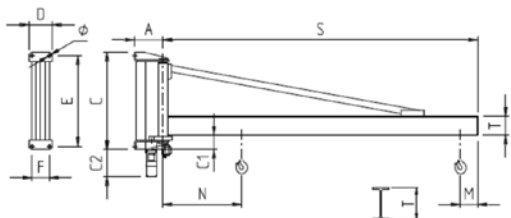


Grúa de columna - Rotación 360°

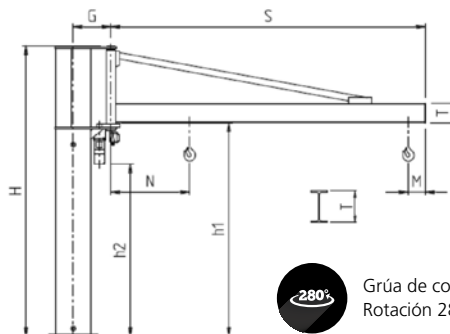


| CAPACIDAD (kg) | EXTENSIÓN S m | TAMAÑO GRÚA | ALTURA H mm | | TIPO | GRÚA DE COLUMNA CON BRAZO ARTICULADO CON POLIPASTO FIJO - SERIE CBB | | | | | | | | | | PESO | | |
|----------------|---------------|-------------|-------------|--------|--------|---|------|------|--------------------------|------|------|-----|-----|---------------------|---------|---------|------------------|------|
| | | | BASE | MAX. | | BAJO VIGA | | | DIMENSIONES TOTALES (mm) | | | | | POLIPASTO COMBINADO | | GRÚA kg | COLUMNA POR m kg | |
| | | | | | | h1 | h2 | h3 | S1 | S2 | G | M | Δ | DMK | COTA I | | | |
| 125 | 3 | R | 3020 | 5020 | A30R3A | 2603 | 2777 | 2995 | 1000 | 2000 | 228 | 180 | 32 | 1 | 275 | 166 | 18.2 | |
| | | | 3020 | 5020 | A30R3B | 2603 | 2777 | 2995 | 1500 | 1500 | 228 | 180 | 32 | 1 | 275 | 190 | 18.2 | |
| | | | 3020 | 5020 | A30R3C | 2603 | 2777 | 2995 | 2000 | 1000 | 228 | 180 | 32 | 1 | 275 | 212 | 18.2 | |
| | 4 | S | 3020 | 5020 | A30S4A | 2603 | 2737 | 2995 | 1000 | 3000 | 274 | 180 | 32 | 1 | 275 | 215 | 22.8 | |
| | | | 3020 | 5020 | A30S4B | 2603 | 2737 | 2995 | 1500 | 2500 | 274 | 180 | 32 | 1 | 275 | 237 | 22.8 | |
| | | | 3020 | 5020 | A30S4C | 2603 | 2777 | 2995 | 2000 | 2000 | 274 | 180 | 32 | 1 | 275 | 245 | 22.8 | |
| | 5 | S | 3020 | 5020 | A30S5A | 2603 | 2737 | 2995 | 2000 | 3000 | 274 | 180 | 32 | 1 | 275 | 272 | 22.8 | |
| | | | 3020 | 5020 | A30S5B | 2603 | 2737 | 2995 | 2500 | 2500 | 274 | 180 | 32 | 1 | 275 | 294 | 22.8 | |
| | | | 3020 | 5020 | A30S5C | 2603 | 2777 | 2995 | 3000 | 2000 | 274 | 180 | 32 | 1 | 275 | 304 | 22.8 | |
| | 6 | T | 3525 | 5525 | A35T6B | 3083 | 3220 | 3478 | 2500 | 3500 | 323 | 180 | 42 | 1 | 275 | 450 | 35 | |
| | | | 3525 | 5525 | A35T6C | 3083 | 3220 | 3478 | 3000 | 3000 | 323 | 180 | 42 | 1 | 275 | 485 | 35 | |
| | 7 | T | 3525 | 5525 | A35T7A | 3083 | 3200 | 3478 | 3000 | 4000 | 323 | 180 | 42 | 1 | 275 | 513 | 35 | |
| | | | 3525 | 5525 | A35T7B | 3083 | 3220 | 3478 | 3500 | 3500 | 323 | 180 | 42 | 1 | 275 | 534 | 35 | |
| | 250 | 3 | S | 3020 | 5020 | A30S3A | 2603 | 2737 | 2995 | 1000 | 2000 | 274 | 180 | 32 | 1-2 | 275-310 | 198 | 22.8 |
| 3020 | | | | 5020 | A30S3B | 2603 | 2737 | 2995 | 1500 | 1500 | 274 | 180 | 32 | 1-2 | 275-310 | 220 | 22.8 | |
| 4 | | T | 3525 | 5525 | A35T4A | 3083 | 3180 | 3478 | 1000 | 3000 | 323 | 180 | 42 | 1-2 | 275-310 | 342 | 35 | |
| | | | 3525 | 5525 | A35T4C | 3083 | 3220 | 3478 | 2000 | 2000 | 323 | 180 | 42 | 1-2 | 275-310 | 382 | 35 | |
| 5 | | T | 3525 | 5525 | A35T5A | 3083 | 3180 | 3478 | 2000 | 3000 | 323 | 180 | 42 | 1-2 | 275-310 | 419 | 35 | |
| | | | 3525 | 5525 | A35T5B | 3083 | 3180 | 3478 | 2500 | 2500 | 323 | 180 | 42 | 1-2 | 275-310 | 448 | 35 | |
| 6 | | U | 3525 | 5525 | A35U6B | 3083 | 3180 | 3478 | 2500 | 3500 | 386 | 180 | 42 | 1-2 | 275-310 | 520 | 43.5 | |
| | | | 3525 | 5525 | A35U6C | 3083 | 3180 | 3478 | 3000 | 3000 | 386 | 180 | 42 | 1-2 | 275-310 | 552 | 43.5 | |
| 7 | | U | 3525 | 5525 | A35U7A | 3083 | 3180 | 3478 | 3000 | 4000 | 386 | 180 | 42 | 1-2 | 275-310 | 577 | 43.5 | |
| | | | 3525 | 5525 | A35U7B | 3083 | 3180 | 3478 | 3500 | 3500 | 386 | 180 | 42 | 1-2 | 275-310 | 604 | 43.5 | |
| 500 | | 3 | T | 3525 | 5525 | A35T3A | 3083 | 3220 | 3478 | 1000 | 2000 | 323 | 180 | 42 | 2 | 310 | 306 | 35 |
| | | | | 3525 | 5525 | A35T3F | 3083 | 3220 | 3478 | 1000 | 2000 | 323 | 190 | 42 | 3 | 378 | 306 | 35 |
| | | | | 3525 | 5525 | A35T3B | 3083 | 3220 | 3478 | 1500 | 1500 | 323 | 180 | 42 | 2 | 310 | 339 | 35 |
| | | | | 3525 | 5525 | A35T3G | 3083 | 3220 | 3478 | 1500 | 1500 | 323 | 190 | 42 | 3 | 378 | 339 | 35 |
| | 4 | U | 3525 | 5525 | A35U4A | 3083 | 3180 | 3478 | 1000 | 3000 | 386 | 180 | 42 | 2 | 310 | 390 | 43.5 | |
| | | | 3525 | 5525 | A35U4F | 3083 | 3180 | 3478 | 1000 | 3000 | 386 | 190 | 42 | 3 | 378 | 390 | 43.5 | |
| | | | 3525 | 5525 | A35U4C | 3083 | 3220 | 3478 | 2000 | 2000 | 386 | 180 | 42 | 2 | 310 | 430 | 43.5 | |
| | | | 3525 | 5525 | A35U4H | 3083 | 3220 | 3478 | 2000 | 2000 | 386 | 190 | 42 | 3 | 378 | 430 | 43.5 | |
| | 5 | U | 3525 | 5525 | A35U5A | 3083 | 3180 | 3478 | 2000 | 3000 | 386 | 180 | 42 | 2 | 310 | 467 | 43.5 | |
| | | | 3525 | 5525 | A35U5F | 3083 | 3180 | 3478 | 2000 | 3000 | 386 | 190 | 42 | 3 | 378 | 467 | 43.5 | |
| | | | 3525 | 5525 | A35U5B | 3083 | 3180 | 3478 | 2500 | 2500 | 386 | 180 | 42 | 2 | 310 | 496 | 43.5 | |
| | | | 3525 | 5525 | A35U5G | 3083 | 3180 | 3478 | 2500 | 2500 | 386 | 190 | 42 | 3 | 378 | 496 | 43.5 | |
| | 6 | V | 4025 | 6025 | A40V6A | 3565 | 3620 | 3958 | 2000 | 4000 | 443 | 180 | 45 | 2 | 310 | 796 | 64 | |
| | | | 4025 | 6025 | A40V6F | 3565 | 3620 | 3958 | 2000 | 4000 | 443 | 190 | 45 | 3 | 378 | 796 | 64 | |
| 4025 | | | 6025 | A40V6C | 3565 | 3660 | 3958 | 3000 | 3000 | 443 | 180 | 45 | 2 | 310 | 853 | 64 | | |
| 4025 | | | 6025 | A40V6H | 3565 | 3660 | 3958 | 3000 | 3000 | 443 | 190 | 45 | 3 | 378 | 853 | 64 | | |
| 7 | V | 4025 | 6025 | A40V7A | 3565 | 3620 | 3958 | 3000 | 4000 | 443 | 180 | 45 | 2 | 310 | 911 | 64 | | |
| | | 4025 | 6025 | A40V7F | 3565 | 3620 | 3958 | 3000 | 4000 | 443 | 190 | 45 | 3 | 378 | 911 | 64 | | |
| | | 4025 | 6025 | A40V7B | 3565 | 3620 | 3958 | 3500 | 3500 | 443 | 180 | 45 | 2 | 310 | 961 | 64 | | |
| | | 4025 | 6025 | A40V7G | 3565 | 3620 | 3958 | 3500 | 3500 | 443 | 190 | 45 | 3 | 378 | 961 | 64 | | |

GRUAS PLUMAS SERIE MBE/CBE - VERSIÓN H - BRAZO MOTORIZADO EN VIGA PERFILADA CON "TIRANTE"



Grúa de pared - Rotación 290°



Grúa de columna - Rotación 280°

| CAPACIDAD (kg) | EXTENSIÓN S m | TAMAÑO GRÚA | TIPO | GRÚA DE PARED SERIE MBE - VERSIÓN H - BRAZO MOTORIZADO EN VIGA PERFILADA CON "TIRANTE" | | | | | | | | | | | | | | | |
|----------------|---------------|-------------|---------|--|------|------|-----|-----|-----|------|-----|----|-----|------|---------|-----------------|------------------|-------------------|--------------|
| | | | | DIMENSIONES TOTALES (mm) | | | | | | | | | | | | VELOCIDAD BRAZO | | POTENCIA MOTOR kW | PESO GRÚA kg |
| | | | | A | B | C | C1 | C2 | D | E | F | Ø | M | N | T (IPE) | Nº REV. g/min | PERIFÉRICA m/min | | |
| 250 | 6 | D | EH02D64 | 340 | 778 | 930 | 152 | 378 | 250 | 870 | 190 | 22 | 190 | 1080 | 200 | 0.6 | 23 | 0.4 | 258 |
| | 7 | D | EH02D74 | 340 | 778 | 930 | 152 | 378 | 250 | 870 | 190 | 22 | 190 | 1200 | *152 | 0.6 | 26 | 0.4 | 340 |
| | 8 | E | EH03E84 | 365 | 1058 | 1240 | 182 | 348 | 300 | 1160 | 220 | 34 | 190 | 1210 | *152 | 0.6 | 30 | 0.4 | 497 |
| 500 | 4 | D | EH02D45 | 340 | 778 | 930 | 152 | 378 | 250 | 870 | 190 | 22 | 190 | 960 | 200 | 1 | 25 | 0.4 | 207 |
| | 5 | D | EH02D55 | 340 | 778 | 930 | 152 | 378 | 250 | 870 | 190 | 22 | 190 | 1020 | 200 | 0.8 | 25 | 0.4 | 233 |
| | 6 | E | EH03E65 | 365 | 1058 | 1240 | 182 | 348 | 300 | 1160 | 220 | 34 | 190 | 1090 | 200 | 0.6 | 23 | 0.4 | 334 |
| | 7 | E | EH03E75 | 365 | 1058 | 1240 | 182 | 348 | 300 | 1160 | 220 | 34 | 190 | 1210 | *152 | 0.6 | 26 | 0.4 | 451 |
| | 8 | F | EH03F85 | 365 | 1058 | 1240 | 182 | 348 | 300 | 1160 | 220 | 34 | 190 | 1210 | *152 | 0.6 | 30 | 0.4 | 497 |
| 1000 | 4 | E | EH03E47 | 365 | 1058 | 1240 | 182 | 348 | 300 | 1160 | 220 | 34 | 190 | 970 | 200 | 1 | 25 | 0.4 | 272 |
| | 5 | E | EH03E57 | 365 | 1058 | 1240 | 182 | 348 | 300 | 1160 | 220 | 34 | 190 | 1030 | 200 | 0.8 | 25 | 0.4 | 304 |
| | 6 | F | EH03F67 | 365 | 1058 | 1240 | 182 | 348 | 300 | 1160 | 220 | 34 | 190 | 1090 | 240 | 0.6 | 23 | 0.4 | 384 |
| | 7 | F | EH03F77 | 365 | 1058 | 1240 | 182 | 348 | 300 | 1160 | 220 | 34 | 190 | 1210 | *152 | 0.6 | 26 | 0.4 | 451 |
| 1600 | 8 | F | EH03F87 | 365 | 1058 | 1240 | 182 | 348 | 300 | 1160 | 220 | 34 | 190 | 1210 | *152 | 0.6 | 30 | 0.4 | 497 |
| | 6 | F | EH03F68 | 365 | 1058 | 1240 | 182 | 348 | 300 | 1160 | 220 | 34 | 210 | 1170 | *152 | 0.6 | 23 | 0.4 | 420 |
| 2000 | 4 | F | EH03F49 | 365 | 1058 | 1240 | 182 | 348 | 300 | 1160 | 220 | 34 | 210 | 990 | 240 | 0.8 | 20 | 0.4 | 306 |
| | 5 | F | EH03F59 | 365 | 1058 | 1240 | 182 | 348 | 300 | 1160 | 220 | 34 | 210 | 1050 | 240 | 0.6 | 20 | 0.4 | 344 |

* Viga perfilada tipo HEA160

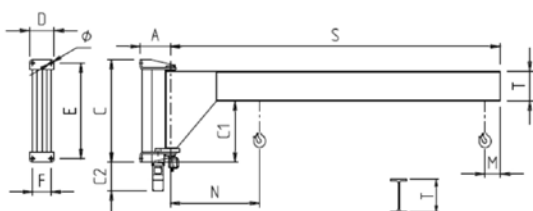
| CAPACIDAD (kg) | EXTENSIÓN S m | TAMAÑO GRÚA | CONTROPIAJE | GRÚA DE COLUMNA SERIE CBE - VERSIÓN H - BRAZO MOTORIZADO EN VIGA PERFILADA CON "TIRANTE" | | | | | | | | | | | | | | |
|----------------|---------------|-------------|-------------|--|------|---------|--------------------------|------|-----|-----|------|---------|----|-----------------|------------------|-------------------|---------|------------------|
| | | | | ALTURA H mm | | TIPO | DIMENSIONES TOTALES (mm) | | | | | | | VELOCIDAD BRAZO | | POTENCIA MOTOR kW | PESO | |
| | | | | BASE | MAX. | | BAJO VIGA | | G | M | N | T (IPE) | Δ | Nº REV. g/min | PERIFÉRICA m/min | | GRÚA kg | COLUMNA POR m kg |
| | | | | h1 | h2 | | | | | | | | | | | | | |
| 250 | 6 | U | U | 3.5 | 5.5 | EH35U64 | 2780 | 2250 | 436 | 190 | 1080 | 200 | 17 | 0.6 | 23 | 0.4 | 420 | 43.5 |
| | 7 | U | U | 3.5 | 5.5 | EH35U74 | 2780 | 2250 | 436 | 190 | 1200 | *152 | 17 | 0.6 | 26 | 0.4 | 507 | 43.5 |
| | 8 | V | V | 4 | 6 | EH40V84 | 3022 | 2492 | 463 | 190 | 1210 | *152 | 20 | 0.6 | 30 | 0.4 | 765 | 64 |
| 500 | 4 | U | U | 3.5 | 5.5 | EH35U45 | 2780 | 2250 | 436 | 190 | 960 | 200 | 17 | 1 | 25 | 0.4 | 370 | 43.5 |
| | 5 | U | U | 3.5 | 5.5 | EH35U55 | 2780 | 2250 | 436 | 190 | 1020 | 200 | 17 | 0.8 | 25 | 0.4 | 395 | 43.5 |
| | 6 | V | V | 4 | 6 | EH40V65 | 3022 | 2492 | 463 | 190 | 1090 | 200 | 20 | 0.6 | 23 | 0.4 | 600 | 64 |
| | 7 | V | V | 4 | 6 | EH40V75 | 3022 | 2492 | 463 | 190 | 1210 | *152 | 20 | 0.6 | 26 | 0.4 | 720 | 64 |
| | 8 | Z | Z1 | 4 | 6 | EH40Z85 | 3022 | 2492 | 513 | 190 | 1210 | *152 | 20 | 0.6 | 30 | 0.4 | 850 | 75.2 |
| 1000 | 4 | V | V | 4 | 6 | EH40V47 | 3022 | 2492 | 463 | 190 | 970 | 200 | 20 | 1 | 25 | 0.4 | 538 | 64 |
| | 5 | V | V | 4 | 6 | EH40V57 | 3022 | 2492 | 463 | 190 | 1030 | 200 | 20 | 0.8 | 25 | 0.4 | 570 | 64 |
| | 6 | Z | Z1 | 4 | 6 | EH40Z67 | 3022 | 2492 | 513 | 190 | 1090 | 240 | 20 | 0.6 | 23 | 0.4 | 737 | 75.2 |
| | 7 | Z | Z1 | 4 | 6 | EH40Z77 | 3022 | 2492 | 513 | 190 | 1210 | *152 | 20 | 0.6 | 26 | 0.4 | 805 | 75.2 |
| 1600 | 8 | Z | Z2 | 4 | 6 | EH40Z87 | 3022 | 2492 | 513 | 190 | 1210 | *152 | 20 | 0.6 | 30 | 0.4 | 850 | 75.2 |
| | 6 | Z | Z2 | 4 | 6 | EH40Z68 | 3022 | 2492 | 513 | 210 | 1170 | *152 | 20 | 0.6 | 23 | 0.4 | 767 | 75.2 |
| 2000 | 4 | Z | Z2 | 4 | 6 | EH40Z49 | 3022 | 2492 | 513 | 210 | 990 | 240 | 20 | 0.8 | 20 | 0.4 | 660 | 75.2 |
| | 5 | Z | Z2 | 4 | 6 | EH40Z59 | 3022 | 2492 | 513 | 210 | 1050 | 240 | 20 | 0.6 | 20 | 0.4 | 697 | 75.2 |

* Viga perfilada tipo HEA160

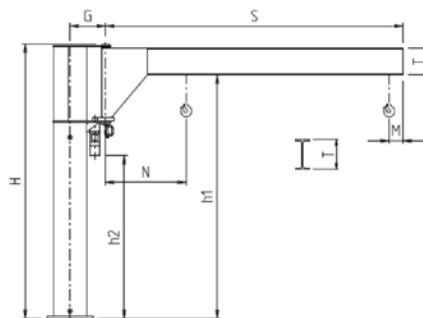
GRUAS PLUMAS SERIE MBE/CBE - VERSIÓN T BRAZO MOTORIZADO EN VIGA PERFILADA EN "VOLADIZO"



Grúa de pared -
Rotación 290°



Grúa de columna -
Rotación 290°



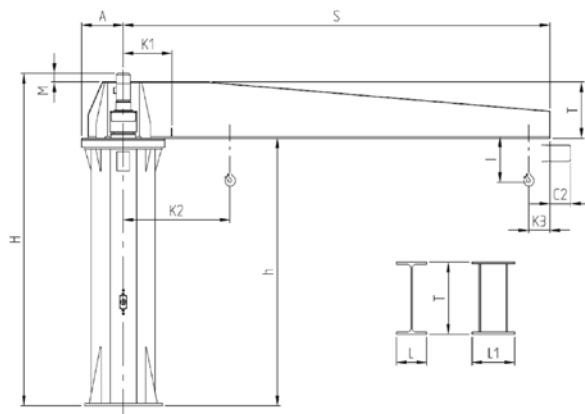
| CAPACIDAD (kg) | EXTENSIÓN S m | TAMAÑO GRÚA | TIPO | GRÚA DE PARED SERIE MBE - VERSIÓN T - BRAZO MOTORIZADO EN VOLADIZO | | | | | | | | | | | | | | | |
|----------------|---------------|-------------|---------|--|-----|------|-----|-----|-----|------|-----|----|-----|------|---------|-----------------|------------------|-------------------|--------------|
| | | | | DIMENSIONES TOTALES (mm) | | | | | | | | | | | | VELOCIDAD BRAZO | | POTENCIA MOTOR kW | PESO GRÚA kg |
| | | | | A | B | C | C1 | C2 | D | E | F | Ø | M | N | T (IPE) | N° REV. g/min | PERIFÉRICA m/min | | |
| 500 | 4 | D | ET02D45 | 340 | 406 | 930 | 524 | 378 | 250 | 870 | 190 | 22 | 190 | 910 | 300 | 1 | 25 | 0.4 | 313 |
| | 5 | D | ET02D55 | 340 | 406 | 930 | 524 | 378 | 250 | 870 | 190 | 22 | 190 | 970 | 300 | 0.8 | 25 | 0.4 | 355 |
| | 6 | E | ET03E65 | 365 | 500 | 1240 | 740 | 348 | 300 | 1160 | 220 | 34 | 190 | 1080 | 360 | 0.6 | 23 | 0.4 | 574 |
| | 7 | E | ET03E75 | 365 | 540 | 1240 | 700 | 348 | 300 | 1160 | 220 | 34 | 190 | 1270 | 400 | 0.6 | 26 | 0.4 | 680 |
| 1000 | 2 | D | ET02D27 | 340 | 406 | 930 | 524 | 378 | 250 | 870 | 190 | 22 | 190 | 850 | 300 | 1.6 | 20 | 0.4 | 229 |
| | 3 | D | ET02D37 | 340 | 406 | 930 | 524 | 378 | 250 | 870 | 190 | 22 | 190 | 910 | 300 | 1.2 | 23 | 0.4 | 271 |
| | 4 | E | ET03E47 | 365 | 500 | 1240 | 740 | 348 | 300 | 1160 | 220 | 34 | 190 | 970 | 360 | 1 | 25 | 0.4 | 456 |
| | 5 | E | ET03E57 | 365 | 500 | 1240 | 740 | 348 | 300 | 1160 | 220 | 34 | 190 | 1030 | 360 | 0.8 | 25 | 0.4 | 514 |
| 1600 | 6 | F | ET03F67 | 365 | 500 | 1240 | 740 | 348 | 300 | 1160 | 220 | 34 | 190 | 1080 | 360 | 0.6 | 23 | 0.4 | 574 |
| | 6 | F | ET03F68 | 365 | 590 | 1240 | 650 | 348 | 300 | 1160 | 220 | 34 | 210 | 1200 | 450 | 0.6 | 23 | 0.4 | 714 |
| 2000 | 2 | E | ET03E29 | 365 | 500 | 1240 | 740 | 348 | 300 | 1160 | 220 | 34 | 210 | 930 | 360 | 1.6 | 20 | 0.4 | 341 |
| | 3 | E | ET03E39 | 365 | 500 | 1240 | 740 | 348 | 300 | 1160 | 220 | 34 | 210 | 990 | 360 | 1.2 | 23 | 0.4 | 399 |
| | 4 | F | ET03F49 | 365 | 540 | 1240 | 700 | 348 | 300 | 1160 | 220 | 34 | 210 | 1080 | 400 | 0.8 | 20 | 0.4 | 508 |
| | 5 | F | ET03F59 | 365 | 590 | 1240 | 650 | 348 | 300 | 1160 | 220 | 34 | 210 | 1130 | 450 | 0.6 | 20 | 0.4 | 635 |

| CAPACIDAD (kg) | EXTENSIÓN S m | TAMAÑO GRÚA | CONTROPIASTRA | GRÚA DE COLUMNA SERIE CBE - VERSIÓN T - BRAZO MOTORIZADO EN VOLADIZO | | | | | | | | | | | | | | |
|----------------|---------------|-------------|---------------|--|------|---------|--------------------------|------|------|-----|------|---------|-----------------|---------------|-------------------|------------------|---------|------------------|
| | | | | ALTURA H mm | | TIPO | DIMENSIONES TOTALES (mm) | | | | | | VELOCIDAD BRAZO | | POTENCIA MOTOR kW | PESO | | |
| | | | | BASE | MAX. | | h1 | h2 | G | M | N | T (IPE) | Δ | N° REV. g/min | | PERIFÉRICA m/min | GRÚA kg | COLUMNA POR m kg |
| 500 | 4 | U | U | 3.5 | 5.5 | ET35U45 | 3152 | 2250 | 436 | 190 | 910 | 300 | 17 | 1 | 25 | 0.4 | 476 | 43.5 |
| | 5 | U | U | 3.5 | 5.5 | ET35U55 | 3152 | 2250 | 436 | 190 | 970 | 300 | 17 | 0.8 | 25 | 0.4 | 518 | 43.5 |
| | 6 | V | V | 4 | 5 | ET40V65 | 3580 | 2492 | 463 | 190 | 1080 | 360 | 20 | 0.6 | 23 | 0.4 | 840 | 64 |
| | 6 | Z | Z1 | 4 | 6 | ET40Z65 | 3580 | 2492 | 513 | 190 | 1080 | 360 | 20 | 0.6 | 23 | 0.4 | 927 | 75.2 |
| | 7 | V | V | 4 | 4 | ET40V75 | 3540 | 2452 | 463 | 190 | 1270 | 400 | 20 | 0.6 | 26 | 0.4 | 945 | 64 |
| | 7 | Z | Z1 | 4 | 6 | ET40Z75 | 3540 | 2452 | 513 | 190 | 1270 | 400 | 20 | 0.6 | 26 | 0.4 | 1032 | 75.2 |
| | 1000 | 2 | U | U | 3.5 | 5.5 | ET35U27 | 3152 | 2250 | 436 | 190 | 850 | 300 | 17 | 1.6 | 20 | 0.4 | 392 |
| 3 | | U | U | 3.5 | 5.5 | ET35U37 | 3152 | 2250 | 436 | 190 | 910 | 300 | 17 | 1.2 | 23 | 0.4 | 434 | 43.5 |
| 4 | | V | V | 4 | 6 | ET40V47 | 3580 | 2492 | 463 | 190 | 970 | 360 | 20 | 1 | 25 | 0.4 | 722 | 64 |
| 5 | | V | V | 4 | 6 | ET40V57 | 3580 | 2492 | 463 | 190 | 1030 | 360 | 20 | 0.8 | 25 | 0.4 | 780 | 64 |
| 6 | | Z | Z1 | 4 | 6 | ET40Z67 | 3580 | 2492 | 513 | 190 | 1080 | 360 | 20 | 0.6 | 23 | 0.4 | 927 | 75.2 |
| 2000 | | 2 | V | V | 4 | 6 | ET40V29 | 3580 | 2492 | 463 | 210 | 930 | 360 | 20 | 1.6 | 20 | 0.4 | 607 |
| | 3 | V | V | 4 | 6 | ET40V39 | 3580 | 2492 | 463 | 210 | 990 | 360 | 20 | 1.2 | 23 | 0.4 | 665 | 64 |
| | 4 | Z | Z2 | 4 | 6 | ET40Z49 | 3540 | 2492 | 513 | 210 | 1080 | 400 | 20 | 0.8 | 20 | 0.4 | 832 | 75.2 |

GRUAS PLUMAS SERIE GBR DE "COLUMNA" ROTACIÓN ELÉCTRICA EN 360° CONTINUA



Grúa de columna - Rotación 360°



Gruas plumas GBR con polipasto eléctrico de cable DRH:
 $K2 = K1 + (C + 1 - S3) *$ referido al final de carrera mecánico fijo
 $K3 = (C + S3) *$ referido al final de carrera mecánico fijo
 $I *$ y $C2 *$ = (*) Ver catálogo comercial polipastos DRH

Gruas plumas GBR con polipasto eléctrico de cadena DMK:
 $K2 = K1 + (M/2) *$ referido al final de carrera mecánico fijo
 $K3 = (M/2) *$ referido al final de carrera mecánico fijo
 $I *$ = (*) Ver catálogo comercial polipastos DMK

La altura total $H *$ y la dimensión $M *$ pueden variar en relación con la versión del motoreductor

| CAPACIDAD (kg) | EXTENSIÓN S m | TAMAÑO GRÚA | GRÚA DE COLUMNA SERIE GBR - ROTACIÓN ELÉCTRICA EN 360° CONTINUA | | | | | | | | | | | | | | | |
|----------------|---------------|-------------|---|--------------|--------------------------|-----|-----|-----|-----|-----|------|-----------------|------------------|-------------------|-----------------------|---|---------|------------------|
| | | | TIPO | *BAJO VIGA h | DIMENSIONES TOTALES (mm) | | | | | | | VELOCIDAD BRAZO | | POTENCIA MOTOR kW | MOMENTO DE VUELCO kNm | FUERZA MÁX. SOBRE LAS BARRAS DEL ALCEAJE kN | PESO | |
| | | | | | H* | K1 | A | M* | T | L | L1 | N° REV. g/min | PERIFÉRICA m/min | | | | GRÚA kg | COLUMNA POR m kg |
| 1000 | 4 | 2 | 2E4040 | 4000 | 4663 | 525 | 425 | 335 | 330 | 160 | - | 0.93 | 23.4 | 0.25 | 62 | 79 | 1100 | 122.5 |
| | 4.5 | 2 | 2E4540 | 4000 | 4663 | 525 | 425 | 305 | 360 | 170 | - | 0.93 | 26.3 | 0.25 | 71 | 79 | 1140 | 122.5 |
| | 5 | 2 | 2E5040 | 4000 | 4663 | 525 | 425 | 305 | 360 | 170 | - | 0.93 | 29.2 | 0.25 | 81 | 79 | 1170 | 122.5 |
| | 5.5 | 2 | 2E5540 | 4000 | 4797 | 525 | 425 | 385 | 400 | 180 | - | 0.57 | 19,7 | 0.25 | 90 | 79 | 1300 | 122.5 |
| | 6 | 2 | 2E6040 | 4000 | 4797 | 525 | 425 | 385 | 400 | 180 | - | 0.57 | 21.5 | 0.25 | 102 | 79 | 1335 | 122.5 |
| | 6.5 | 2 | 2E6540 | 4000 | 4797 | 525 | 425 | 220 | 565 | - | 300 | 0.57 | 23.3 | 0.25 | 112 | 79 | 1460 | 122.5 |
| | 7 | 2 | 2E7040 | 4000 | 4797 | 525 | 425 | 220 | 565 | - | 300 | 0.57 | 25 | 0.25 | 125 | 79 | 1500 | 122.5 |
| | 7.5 | 2 | 2E7540 | 4000 | 4797 | 525 | 425 | 220 | 565 | - | 300 | 0.57 | 27.3 | 0.25 | 135 | 79 | 1540 | 122.5 |
| | 8 | 3 | 3E8040 | 4000 | 4862 | 575 | 475 | 233 | 617 | - | 300 | 0.43 | 26.9 | 0.25 | 149 | 126 | 1800 | 141.6 |
| | 8.5 | 3 | 3E8540 | 4000 | 4862 | 575 | 475 | 233 | 617 | - | 300 | 0.43 | 23 | 0.25 | 160 | 126 | 1850 | 141.6 |
| | 9 | 3 | 3E9040 | 4000 | 4862 | 575 | 475 | 227 | 623 | - | 300 | 0.43 | 24.3 | 0.25 | 181 | 126 | 2280 | 141.6 |
| | 9.5 | 3 | 3E9540 | 4000 | 4862 | 575 | 475 | 227 | 623 | - | 300 | 0.43 | 25.6 | 0.25 | 195 | 126 | 2360 | 141.6 |
| 10 | 3 | 3E1040 | 4000 | 4862 | 575 | 475 | 227 | 623 | - | 300 | 0.43 | 27 | 0.25 | 208 | 126 | 2440 | 141.6 | |
| 10.5 | 3 | 3E1540 | 4000 | 4862 | 575 | 475 | 227 | 623 | - | 300 | 0.43 | 28.3 | 0.25 | 221 | 126 | 2520 | 176.5 | |
| 2000 | 4 | 2 | 2H4040 | 4000 | 4663 | 525 | 425 | 265 | 400 | 180 | - | 0.87 | 21.9 | 0.37 | 109 | 79 | 1160 | 122.5 |
| | 4.5 | 2 | 2H4540 | 4000 | 4797 | 525 | 425 | 335 | 450 | 190 | - | 0.78 | 22 | 0.37 | 126 | 79 | 1300 | 122.5 |
| | 5 | 2 | 2H5040 | 4000 | 4797 | 525 | 425 | 335 | 450 | 190 | - | 0.78 | 24.5 | 0.37 | 142 | 79 | 1340 | 122.5 |
| | 5.5 | 2 | 2H5540 | 4000 | 4797 | 525 | 425 | 220 | 565 | - | 300 | 0.78 | 27 | 0.37 | 161 | 79 | 1380 | 122.5 |
| | 6 | 2 | 2H6040 | 4000 | 4797 | 525 | 425 | 220 | 565 | - | 300 | 0.78 | 29.4 | 0.37 | 179 | 79 | 1530 | 152.6 |
| | 6.5 | 3 | 3H6540 | 4000 | 4862 | 575 | 475 | 227 | 623 | - | 300 | 0.53 | 21.5 | 0.37 | 202 | 126 | 1860 | 141.6 |
| | 7 | 3 | 3H7040 | 4000 | 4862 | 575 | 475 | 227 | 623 | - | 300 | 0.53 | 23.2 | 0.37 | 221 | 126 | 2045 | 176.5 |
| | 7.5 | 3 | 3H7540 | 4000 | 4862 | 575 | 475 | 177 | 673 | - | 300 | 0.53 | 24.8 | 0.37 | 241 | 126 | 2130 | 176.5 |
| | 8 | 3 | 3H8040 | 4000 | 4862 | 575 | 475 | 177 | 673 | - | 300 | 0.53 | 26.5 | 0.37 | 260 | 126 | 2185 | 176.5 |
| | 8.5 | 4 | 4H8540 | 4000 | 4832 | 588 | 488 | 147 | 673 | - | 300 | 0.49 | 26.4 | 0.37 | 282 | 183 | 2550 | 219.7 |
| | 9 | 4 | 4H9040 | 4000 | 4832 | 588 | 488 | 147 | 673 | - | 300 | 0.49 | 27.9 | 0.37 | 303 | 183 | 2590 | 219.7 |
| | 9.5 | 4 | 4H9540 | 4000 | 4832 | 588 | 488 | 97 | 723 | - | 300 | 0.49 | 29.5 | 0.37 | 326 | 183 | 2870 | 273.5 |
| 10 | 5 | 5H1040 | 4000 | 4832 | 686 | 586 | 97 | 723 | - | 300 | 0.4 | 25.4 | 0.37 | 348 | 183 | 2880 | 183.6 | |
| 10.5 | 5 | 5H1540 | 4000 | 4832 | 686 | 586 | 97 | 723 | - | 300 | 0.4 | 26.6 | 0.37 | 372 | 183 | 2925 | 183.6 | |

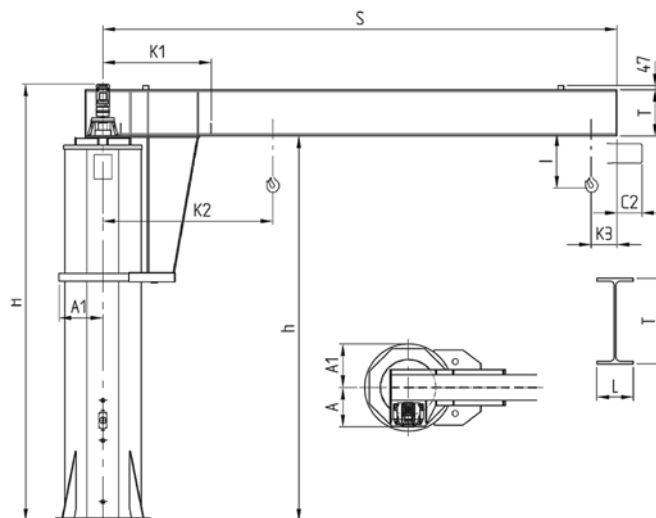
* Para otras alturas estándar véase página 6

| CAPACIDAD (kg) | EXTENSIÓN S m | TAMAÑO GRÚA | GRÚA DE COLUMNA SERIE GBR - ROTACIÓN ELÉCTRICA EN 360° CONTINUA | | | | | | | | | | | | | | | |
|-------------------|------------------|----------------|---|--------------------|--------------------------|------|-----|-----|-----|-----|-----------------|------------------|----------------------|-----------------------------|--|---------------------|------------|---------------------|
| | | | TIPO | *BAJO VIGA h | DIMENSIONES TOTALES (mm) | | | | | | VELOCIDAD BRAZO | | POTENCIA MOTOR kW | MOMENTO DE VUELCO kNm | FUERZA MÁX. SOBRE LAS BARRAS DEL ALCLAJE kN | PESO | | |
| | | | | | H* | K1 | A | M* | T | L | L1 | N° REV. g/min | | | | PERIFÉRICA m/min | GRÚA kg | COLUMNA POR m kg |
| 3200 | 4 | 2 | 2J4040 | 4000 | 4797 | 525 | 425 | 335 | 450 | 190 | - | 0.93 | 23.4 | 0.37 | 164 | 79 | 1380 | 152.6 |
| | 4.5 | 3 | 3J4540 | 4000 | 4797 | 575 | 475 | 168 | 617 | - | 300 | 0.91 | 25.7 | 0.37 | 191 | 126 | 1490 | 141.6 |
| | 5 | 3 | 3J5040 | 4000 | 4797 | 575 | 475 | 168 | 617 | - | 300 | 0.91 | 28.6 | 0.37 | 215 | 126 | 1525 | 141.6 |
| | 5.5 | 3 | 3J5540 | 4000 | 4862 | 575 | 475 | 227 | 623 | - | 300 | 0.63 | 21.8 | 0.37 | 242 | 126 | 1755 | 141.6 |
| | 6 | 3 | 3J6040 | 4000 | 4862 | 575 | 475 | 227 | 623 | - | 300 | 0.63 | 23.8 | 0.37 | 268 | 126 | 1940 | 176.5 |
| | 6.5 | 4 | 4J6540 | 4000 | 4832 | 588 | 488 | 147 | 673 | - | 300 | 0.59 | 24.2 | 0.37 | 295 | 183 | 2330 | 219.7 |
| | 7 | 4 | 4J7040 | 4000 | 4832 | 588 | 488 | 147 | 673 | - | 300 | 0.49 | 21.8 | 0.37 | 322 | 183 | 2585 | 273.5 |
| | 7.5 | 5 | 5J7540 | 4000 | 4832 | 686 | 586 | 97 | 723 | - | 300 | 0.5 | 23.8 | 0.37 | 353 | 183 | 2575 | 183.6 |
| | 8 | 5 | 5J8040 | 4000 | 4832 | 686 | 586 | 47 | 773 | - | 300 | 0.5 | 25.4 | 0.37 | 381 | 183 | 2695 | 183.6 |
| | 8.5 | 5 | 5J8540 | 4000 | 4832 | 686 | 586 | 44 | 776 | - | 300 | 0.4 | 21.6 | 0.37 | 411 | 183 | 2990 | 229 |
| | 9 | 5 | 5J9040 | 4000 | 4832 | 686 | 586 | 44 | 776 | - | 300 | 0.4 | 22.8 | 0.37 | 440 | 183 | 3055 | 229 |
| | 9.5 | 5 | 5J9540 | 4000 | 4862 | 686 | 586 | 114 | 826 | - | 300 | 0.35 | 21 | 0.55 | 472 | 183 | 3235 | 229 |
| 10 | 5 | 5J1040 | 4000 | 4862 | 686 | 586 | 114 | 826 | - | 300 | 0.35 | 22 | 0.55 | 502 | 183 | 3485 | 274 | |
| 10.5 | 5 | 5J1540 | 4000 | 4862 | 686 | 586 | 114 | 826 | - | 300 | 0.35 | 23.2 | 0.55 | 535 | 183 | 3555 | 274 | |
| 4000 | 4 | 3 | 3K4040 | 4000 | 4797 | 575 | 475 | 112 | 673 | - | 300 | 0.91 | 22.9 | 0.37 | 208 | 126 | 1575 | 141.6 |
| | 4.5 | 3 | 3K4540 | 4000 | 4797 | 575 | 475 | 112 | 673 | - | 300 | 0.91 | 25.7 | 0.37 | 239 | 126 | 1770 | 176.5 |
| | 5 | 3 | 3K5040 | 4000 | 4797 | 575 | 475 | 112 | 673 | - | 300 | 0.91 | 28.6 | 0.37 | 270 | 126 | 1835 | 176.5 |
| | 5.5 | 4 | 4K5540 | 4000 | 4857 | 588 | 488 | 172 | 673 | - | 300 | 0.64 | 22.1 | 0.55 | 301 | 183 | 2415 | 273.5 |
| | 6 | 4 | 4K6040 | 4000 | 4857 | 588 | 488 | 72 | 773 | - | 300 | 0.64 | 24.1 | 0.55 | 335 | 183 | 2525 | 273.5 |
| | 6.5 | 5 | 5K6540 | 4000 | 4857 | 686 | 586 | 72 | 773 | - | 300 | 0.53 | 21.6 | 0.55 | 367 | 183 | 2510 | 183.6 |
| | 7 | 5 | 5K7040 | 4000 | 4857 | 686 | 586 | 69 | 776 | - | 300 | 0.53 | 23.3 | 0.55 | 402 | 183 | 2805 | 229 |
| | 7.5 | 5 | 5K7540 | 4000 | 4857 | 686 | 586 | 69 | 776 | - | 300 | 0.53 | 25 | 0.55 | 435 | 183 | 2860 | 229 |
| | 8 | 5 | 5K8040 | 4000 | 4857 | 686 | 586 | 19 | 826 | - | 300 | 0.53 | 26.6 | 0.55 | 471 | 183 | 2965 | 229 |
| | 8.5 | 5 | 5K8540 | 4000 | 4938 | 686 | 586 | 114 | 826 | - | 300 | 0.44 | 23.5 | 0.55 | 505 | 183 | 3280 | 274 |
| | 9 | 5 | 5K9040 | 4000 | 4938 | 686 | 586 | 114 | 826 | - | 300 | 0.44 | 24.9 | 0.55 | 540 | 183 | 3350 | 274 |
| | 9.5 | 5 | 5K9540 | 4000 | 4925 | 700 | 600 | 97 | 830 | - | 300 | 0.44 | 26.2 | 0.55 | 578 | 183 | 3575 | 274 |
| 10 | 5 | 5K1040 | 4000 | 4925 | 700 | 600 | 97 | 830 | - | 300 | 0.35 | 22.1 | 0.55 | 619 | 183 | 3655 | 341.6 | |
| 10.5 | 5 | 5K1540 | 4000 | 4925 | 700 | 600 | 97 | 830 | - | 300 | 0.35 | 23.2 | 0.55 | 648 | 183 | 3725 | 341.6 | |
| 5000 | 4 | 3 | 3L4040 | 4000 | 4797 | 575 | 475 | 112 | 673 | - | 300 | 0.91 | 22.9 | 0.37 | 253 | 126 | 1705 | 176.5 |
| | 4.5 | 4 | 4L4540 | 4000 | 4857 | 738 | 488 | 122 | 723 | - | 300 | 0.77 | 21.7 | 0.55 | 291 | 183 | 2105 | 219.7 |
| | 5 | 4 | 4L5040 | 4000 | 4857 | 738 | 488 | 122 | 723 | - | 300 | 0.77 | 24.1 | 0.55 | 328 | 183 | 2150 | 219.7 |
| | 5.5 | 5 | 5L5540 | 4000 | 4938 | 836 | 586 | 217 | 723 | - | 300 | 0.66 | 22.7 | 0.55 | 365 | 183 | 2415 | 183.6 |
| | 6 | 5 | 5L6040 | 4000 | 4938 | 836 | 586 | 164 | 776 | - | 300 | 0.66 | 24.8 | 0.55 | 405 | 183 | 2560 | 183.6 |
| | 6.5 | 5 | 5L6540 | 4000 | 4938 | 836 | 586 | 114 | 826 | - | 300 | 0.53 | 21.5 | 0.55 | 446 | 183 | 2850 | 229 |
| | 7 | 5 | 5L7040 | 4000 | 4938 | 836 | 586 | 114 | 826 | - | 300 | 0.53 | 23.1 | 0.55 | 485 | 183 | 2910 | 229 |
| | 7.5 | 5 | 5L7540 | 4000 | 4938 | 836 | 586 | 114 | 826 | - | 300 | 0.53 | 24.8 | 0.55 | 525 | 183 | 2980 | 229 |
| | 8 | 5 | 5L8040 | 4000 | 4925 | 850 | 600 | 97 | 830 | - | 300 | 0.53 | 26.5 | 0.55 | 567 | 183 | 3360 | 274 |
| | 8.5 | 5 | 5L8540 | 4000 | 4948 | 850 | 600 | 120 | 830 | - | 300 | 0.36 | 19.3 | 0.75 | 608 | 183 | 3715 | 341.6 |
| | 9 | 5 | 5L9040 | 4000 | 4948 | 850 | 600 | 120 | 830 | - | 300 | 0.36 | 20.4 | 0.75 | 649 | 183 | 3785 | 341.6 |
| | 9.5 | 6 | 6L9540 | 4000 | 4948 | 923 | 673 | 120 | 830 | - | 300 | 0.41 | 24.4 | 0.75 | 691 | 183 | 4025 | 311.5 |
| 10 | 6 | 6L1040 | 4000 | 4948 | 923 | 673 | 120 | 830 | - | 300 | 0.33 | 20.6 | 0.75 | 733 | 183 | 4110 | 311.5 | |
| 10.5 | 6 | 6L1540 | 4000 | 4948 | 923 | 673 | 120 | 830 | - | 300 | 0.33 | 21.6 | 0.75 | 777 | 183 | 4180 | 311.5 | |
| 6300 | 4 | 4 | 4M4040 | 4000 | 4857 | 738 | 488 | 122 | 723 | - | 300 | 0.96 | 24.1 | 0.55 | 327 | 183 | 2050 | 219.7 |
| | 4.5 | 5 | 5M4540 | 4000 | 4857 | 836 | 586 | 122 | 723 | - | 300 | 0.98 | 27.7 | 0.55 | 376 | 183 | 2250 | 183.6 |
| | 5 | 5 | 5M5040 | 4000 | 4857 | 836 | 586 | 72 | 773 | - | 300 | 0.78 | 24.6 | 0.55 | 425 | 183 | 2340 | 183.6 |
| | 5.5 | 5 | 5M5540 | 4000 | 4961 | 836 | 586 | 192 | 773 | - | 300 | 0.66 | 22.7 | 0.75 | 475 | 183 | 2470 | 183.6 |
| | 6 | 5 | 5M6040 | 4000 | 4961 | 836 | 586 | 189 | 776 | - | 300 | 0.66 | 24.8 | 0.75 | 526 | 183 | 2740 | 229 |
| | 6.5 | 5 | 5M6540 | 4000 | 4948 | 850 | 600 | 176 | 776 | - | 300 | 0.53 | 21.5 | 0.75 | 577 | 183 | 3045 | 274 |
| | 7 | 5 | 5M7040 | 4000 | 4948 | 850 | 600 | 126 | 826 | - | 300 | 0.53 | 23.1 | 0.75 | 630 | 183 | 3425 | 341.6 |
| | 7.5 | 6 | 6M7540 | 4000 | 4948 | 923 | 673 | 126 | 826 | - | 300 | 0.48 | 22.5 | 0.75 | 682 | 183 | 3675 | 311.5 |
| | 8 | 6 | 6M8040 | 4000 | 4948 | 923 | 673 | 122 | 830 | - | 300 | 0.48 | 24 | 0.75 | 736 | 183 | 3820 | 311.5 |
| | 8.5 | 6 | 6M8540 | 4000 | 4948 | 923 | 673 | 122 | 830 | - | 300 | 0.48 | 25.5 | 0.75 | 788 | 183 | 3910 | 311.5 |
| 8000 | 4 | 5 | 5N4040 | 4000 | 5051 | 736 | 586 | 179 | 826 | - | 300 | 0.88 | 22.1 | 1.5 | 401 | 183 | 2365 | 183.6 |
| | 4.5 | 5 | 5N4540 | 4000 | 5051 | 736 | 586 | 179 | 826 | - | 300 | 0.88 | 24.9 | 1.5 | 461 | 183 | 2425 | 183.6 |
| | 5 | 5 | 5N5040 | 4000 | 5051 | 736 | 586 | 175 | 830 | - | 300 | 0.7 | 22.1 | 1.5 | 522 | 183 | 2725 | 229 |
| | 5.5 | 5 | 5N5540 | 4000 | 5087 | 750 | 600 | 262 | 830 | - | 300 | 0.59 | 20.4 | 1.5 | 583 | 183 | 3130 | 274 |
| | 6 | 5 | 5N6040 | 4000 | 5087 | 750 | 600 | 262 | 830 | - | 300 | 0.59 | 22.3 | 1.5 | 644 | 183 | 3470 | 341.6 |
| | 6.5 | 6 | 6N6540 | 4000 | 5087 | 823 | 673 | 262 | 830 | - | 300 | 0.54 | 21.9 | 1.5 | 705 | 183 | 3670 | 311.5 |
| | 10000 | 4 | 5 | 5O4040 | 4000 | 5083 | 750 | 600 | 262 | 830 | - | 300 | 0.88 | 22.2 | 1.5 | 487 | 183 | 2750 |
| 4.5 | | 5 | 5O4540 | 4000 | 5083 | 750 | 600 | 262 | 830 | - | 300 | 0.88 | 25 | 1.5 | 560 | 183 | 2985 | 274 |
| 5 | | 5 | 5O5040 | 4000 | 5083 | 750 | 600 | 262 | 830 | - | 300 | 0.74 | 23.2 | 1.5 | 633 | 183 | 3060 | 274 |
| 5.5 | | 6 | 6O5540 | 4000 | 5083 | 823 | 673 | 262 | 830 | - | 300 | 0.67 | 23.1 | 1.5 | 707 | 183 | 3540 | 311.5 |

GRUAS PLUMAS SERIE GBL DE "COLUMNA" ROTACIÓN ELÉCTRICA/MANUAL EN 360° CONTINUA



Grúa de columna - Rotación 360°



Gruas plumas GBL con polipasto eléctrico de cable DRH:
 $K2 = K1 + (C + I1 - S3) *$ referido al final de carrera mecánico fijo
 $K3 = (C + S3) *$ referido al final de carrera mecánico fijo
 I y C2 = (*) Ver catálogo comercial polipastos DRH

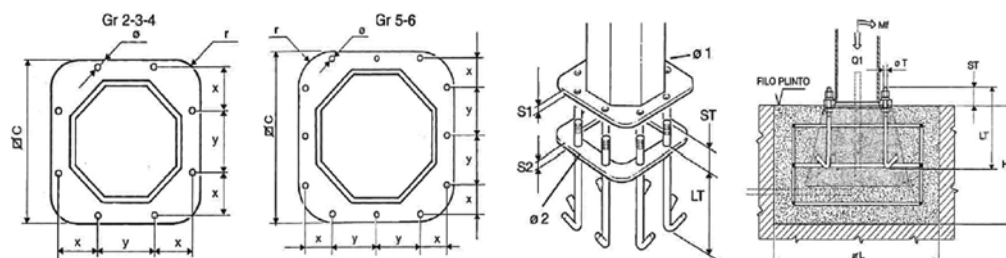
Gruas plumas GBL con polipasto eléctrico de cadena DMK:
 $K2 = K1 + (M/2) *$ referido al final de carrera mecánico fijo
 $K3 = (M/2) *$ referido al final de carrera mecánico fijo
 I = (*) Ver catálogo comercial polipastos DMK

| GRÚA DE COLUMNA SERIE GBL - ROTACIÓN ELÉCTRICA EN 360° CONTINUA | | | | | | | | | | | | | | | | | | |
|---|---------------|-------------|--------|--------------|--------------------------|---------|------|-----|-----|-----|-----------------|---------------|-------------------|-----------------------|---|------------------|---------|------------------|
| CAPACIDAD (kg) | EXTENSIÓN S m | TAMAÑO GRÚA | TYPE | *BAJO VIGA h | DIMENSIONES TOTALES (mm) | | | | | | VELOCIDAD BRAZO | | POTENCIA MOTOR kW | MOMENTO DE VUELCO kNm | FUERZA MÁX. SOBRE LAS BARRAS DEL ALCLAJE kN | PESO | | |
| | | | | | ALTURA TOTAL H | | K1 | A | A1 | T | L | N° REV. g/min | | | | PERIFÉRICA m/min | GRÚA kg | COLUMNA POR m kg |
| | | | | | ELETRICA | MANUALE | | | | | | | | | | | | |
| 1000 | 4 | 2 | 2E3540 | 3500 | 4100 | 3847 | 820 | 550 | 350 | 300 | 150 | 0,585 | 14,7 | 0,4/0,1 | 63 | 21 | 1350 | 92,7 |
| | 5 | 2 | 2E3550 | 3500 | 4100 | 3907 | 820 | 550 | 350 | 360 | 170 | 0,585 | 18,4 | 0,4/0,1 | 83 | 28 | 1475 | 92,7 |
| | 6 | 2 | 2E3560 | 3500 | 4100 | 3907 | 820 | 550 | 350 | 360 | 170 | 0,585 | 22 | 0,4/0,1 | 103 | 34 | 1535 | 92,7 |
| | 7 | 2 | 2E3570 | 3500 | 4100 | 3947 | 820 | 550 | 350 | 400 | 180 | 0,585 | 25,7 | 0,4/0,1 | 125 | 42 | 1660 | 92,7 |
| | 8 | 2 | 2E3580 | 3500 | 4100 | 3997 | 820 | 550 | 350 | 450 | 190 | 0,585 | 29,4 | 0,4/0,1 | 150 | 50 | 1825 | 92,7 |
| 2000 | 4 | 2 | 2H3540 | 3500 | 4100 | 3907 | 820 | 550 | 350 | 360 | 170 | 0,585 | 14,7 | 0,4/0,1 | 107 | 36 | 1420 | 92,7 |
| | 5 | 2 | 2H3550 | 3500 | 4100 | 3947 | 820 | 550 | 350 | 400 | 180 | 0,585 | 18,4 | 0,4/0,1 | 139 | 46 | 1530 | 92,7 |
| | 6 | 3 | 3H3560 | 3500 | 4100 | 3997 | 950 | 550 | 400 | 450 | 190 | 0,585 | 22 | 0,4/0,1 | 173 | 50 | 1935 | 141,6 |
| | 7 | 3 | 3H3570 | 3500 | 4100 | 4047 | 950 | 550 | 400 | 500 | 200 | 0,585 | 25,7 | 0,4/0,1 | 210 | 61 | 2113 | 141,6 |
| 3200 | 8 | 3 | 3H3580 | 3500 | 4100 | 4097 | 950 | 550 | 400 | 550 | 210 | 0,585 | 29,4 | 0,4/0,1 | 250 | 73 | 2335 | 141,6 |
| | 4 | 2 | 2J3540 | 3500 | 4100 | - | 870 | 550 | 350 | 450 | 190 | 0,585 | 14,7 | 0,4/0,1 | 160 | 53 | 1515 | 92,7 |
| | 5 | 3 | 3J3550 | 3500 | 4100 | - | 950 | 550 | 400 | 500 | 200 | 0,585 | 18,4 | 0,4/0,1 | 208 | 60 | 1930 | 141,6 |
| | 6 | 3 | 3J3560 | 3500 | 4100 | - | 950 | 550 | 400 | 550 | 210 | 0,585 | 22 | 0,4/0,1 | 258 | 75 | 2123 | 141,6 |
| 4000 | 7 | 5 | 5J4070 | 4000 | 4647 | - | 1265 | 550 | 510 | 600 | 220 | 0,585 | 25,7 | 0,63/0,15 | 320 | 48 | 3247 | 183,6 |
| | 4 | 3 | 3K3540 | 3500 | 4100 | - | 950 | 550 | 400 | 450 | 190 | 0,585 | 14,7 | 0,4/0,1 | 198 | 58 | 1780 | 141,6 |
| | 5 | 3 | 3K3550 | 3500 | 4100 | - | 950 | 550 | 400 | 550 | 210 | 0,585 | 18,4 | 0,4/0,1 | 258 | 75 | 2017 | 141,6 |
| | 6 | 5 | 5K4060 | 4000 | 4647 | - | 1265 | 550 | 510 | 600 | 220 | 0,585 | 22 | 0,63/0,15 | 327 | 50 | 3125 | 183,6 |
| 5000 | 7 | 5 | 5K4070 | 4000 | 4647 | - | 1265 | 550 | 510 | 600 | 220 | 0,585 | 25,7 | 0,63/0,15 | 389 | 59 | 3247 | 183,6 |
| | 4 | 3 | 3L3540 | 3500 | 4100 | - | 950 | 550 | 400 | 550 | 210 | 0,585 | 14,7 | 0,4/0,1 | 243 | 71 | 1910 | 141,6 |
| | 5 | 5 | 5L4050 | 4000 | 4647 | - | 1265 | 550 | 510 | 600 | 220 | 0,585 | 18,4 | 0,63/0,15 | 320 | 49 | 3005 | 183,6 |
| | 6 | 5 | 5L4060 | 4000 | 4647 | - | 1265 | 550 | 510 | 600 | 220 | 0,585 | 22 | 0,63/0,15 | 393 | 60 | 3125 | 183,6 |
| | 7 | 5 | 5L4070 | 4000 | 4615 | - | 1265 | 550 | 510 | 490 | 300 | 0,585 | 25,7 | 0,63/0,15 | 474 | 72 | 3475 | 183,6 |

Atención grúas manuales disponibles hasta una capacidad de 2000 kg

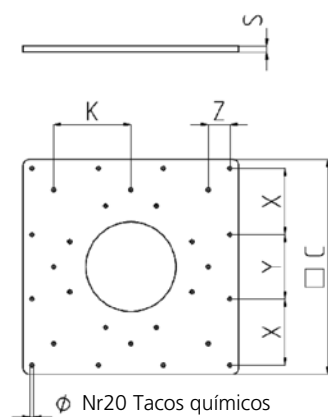
* Para otras alturas estándar véase tabla a página 6

PLACAS DE BASE, MARCOS Y PLINTOS DE CIMENTACIÓN PARA GRÚAS DE COLUMNA SERIE GBR/GBL



| TAMAÑO GRÚA | | 2 | 3 | 4 | 5 | 6 |
|--|-----|-----------|-----------|--------|-----------|--------|
| Placa de base y marco de cimentación (mm) | ∅C | 750 | 860 | 910 | 1100 | 1220 |
| | S1 | 20 | 25 | 30 | 35 | 40 |
| | S2 | 10 | 10 | 10 | 10 | 10 |
| | x | 199 | 230 | 241 | 185 | 215 |
| | y | 281 | 325 | 341 | 320 | 350 |
| | Ø 1 | 27 | 33 | 39 | 39 | 39 |
| | Ø 2 | 25 | 31 | 37 | 37 | 37 |
| | r | 150 | 170 | 180 | 220 | 240 |
| Pernos (mm) | ØT | M 24x3 | M 30x3.5 | M 36x4 | M 36x4 | M 36x4 |
| | LT | 600 | 700 | 800 | 800 | 800 |
| | ST | 90 | 105 | 125 | 130 | 135 |
| Par de apriete tirafondos (Nm) | | 350 | 680 | 1200 | 1200 | 1200 |
| Plinto de cimentación (kg) | | 34.5 | 52.5 | 80 | 113 | 120 |
| Plinto de cimentación (mm) (ver advertencias en la página anterior) | ∅L | 2500 | 3000 | 3200 | 4000 | 4200 |
| | H | 1150 | 1300 | 1300 | 1300 | 1300 |
| Peso máx grúa (kg) (excepto polipasto y carro) | Q1 | 1540/1825 | 2520/2335 | 2870 | 3785/3475 | 4180 |
| Momento de vuelco máximo admitido (kNm) | Mf | 179/160 | 270/258 | 335 | 649/474 | 788 |

PLACAS PARA FIJACIÓN AL SUELO CON TACOS QUÍMICOS DE LAS GRÚAS DE COLUMNA SERIE GBR/GBL 2-3



| TAMAÑO | | 2 | 3 | |
|--|---|-----------|-----------|-----|
| Código contraplaca | | GBR250140 | GBR350140 | |
| Medidas de la placa (mm) | ∅C | 1200 | 1400 | |
| | X | 370 | 430 | |
| | Y | 360 | 440 | |
| | Z | 120 | 170 | |
| | K | 430 | 480 | |
| | S | 35 | 45 | |
| | Ø | 25 | 25 | |
| Peso placa (kg) | | 340 | 600 | |
| Maximo momento de giro permitido (kNm) | | Mf* | 200 | 300 |
| Características fijaciones | Tipo de hormigón del suelo: Clase Fck/Rck mínima (N/mm ²) | C20/25 | C20/25 | |
| | Tipo de tacos químicos (es.: HILTI HVU con barras fileteadas HILTI HAS) | M 20 | M20 | |
| | Espesor mínimo del bloque del suelo (mm) | 220 | 220 | |
| | Diámetro del agujero en el suelo (mm) | 24 | 24 | |
| | Profundidad del agujero en el hormigón del suelo (mm) | 170 | 170 | |
| | Par de apriete de los tacos (Nm) | 150 | 150 | |
| | Resistencia mínima de tracción de un anclaje (kN) | 74,6 | 74,6 | |

La fijación de la columna a través de tacos químicos, requiere una verificación escrupulosa de la idoneidad en relación con el tipo de suelo de apoyo. Los controles de idoneidad son a cargo del cliente y deben ser realizados por técnicos expertos que decidan sobre la viabilidad y asuman formalmente las responsabilidades correspondientes.

* Para los pares de apriete de los bulones entre columna y contraplaca, véanse los pares de apriete tirafondos correspondientes a pág. 36

SISTEMAS DE FIJACIÓN PARA GRUAS PLUMAS

GRUPO ESTRIBOS Y TIRANTES PARA GRÚA DE PARED SERIE GBP/MBB/MBE

| TAMAÑO GRÚA | A | B | C | D | E | F | |
|-----------------|----|------|-------|-------|-------|-------|------|
| Reacciones (kN) | Q2 | 2.95 | 5 | 9.2 | 16.85 | 26.10 | 28.2 |
| | R | 11.9 | 21.75 | 27.05 | 49 | 66.8 | 120 |

| TIPO DE MÉNSULA | 01 | 02 | 03 | |
|-----------------------|-----------|-----|-----|------|
| Ø Tirantes | M16 | M20 | M30 | |
| Pares de apriete (Nm) | Tirantes | 128 | 250 | 857 |
| | Tornillos | 205 | 400 | 1370 |

| | Código | GBK010110 | GBP020110 | GBP030110 |
|---------------------------|--------|-----------|-----------|-----------|
| Estribos Tipo: Corto (mm) | U | 50 | 60 | 80 |
| | V | 420 | 490 | 532 |
| | Z | 75 | 90 | 135 |
| Peso (kg) | | 21 | 36 | 75 |

| Dimensiones pilar (mm) | x | min | 200 | 250 | 300 |
|------------------------|-----|-----|-----|-----|-----|
| | | max | 330 | 400 | 400 |
| y | max | 850 | 810 | 750 | |

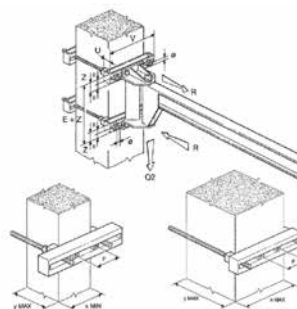
| | Código | GBK010120 | GBP020120 | GBP030120 |
|---------------------------|--------|-----------|-----------|-----------|
| Estribos Tipo: Medio (mm) | U | 50 | 80 | 100 |
| | V | 550 | 640 | 682 |
| | Z | 75 | 120 | 145 |
| Peso (kg) | | 26 | 60 | 96 |

| TIPO DE MÉNSULA | 01 | 02 | 03 |
|-----------------|----|----|----|
|-----------------|----|----|----|

| Ø Tirantes | | M16 | M20 | M30 | |
|------------------------|---|-----|-----|-----|-----|
| Dimensiones pilar (mm) | x | min | 200 | 250 | 400 |
| | | max | 460 | 550 | 550 |
| | y | max | 850 | 770 | 710 |

| | Código | GBK010130 | GBP020130 | GBP030130 |
|---------------------------|--------|-----------|-----------|-----------|
| Estribos Tipo: Largo (mm) | U | 60 | 80 | 120 |
| | V | 740 | 840 | 882 |
| | Z | 85 | 120 | 155 |
| Peso (kg) | | 40 | 74 | 132 |

| Dimensiones pilar (mm) | x | min | 460 | 550 | 550 |
|------------------------|-----|-----|-----|-----|-----|
| | | max | 650 | 750 | 750 |
| y | max | 830 | 770 | 670 | |

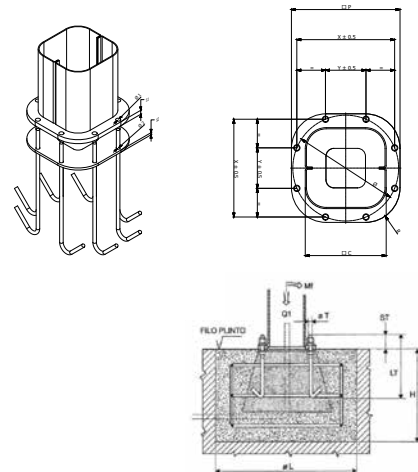


Nota: El grupo estribos y tirantes, utilizado en la versión de "Pared" para la fijación de la ménsula a un pilar, está disponible bajo pedido.

PLACAS DE BASE, MARCOS Y PLINTOS DE CIMENTACIÓN PARA GRÚA DE COLUMNA SERIE GBA/CBB/CBE

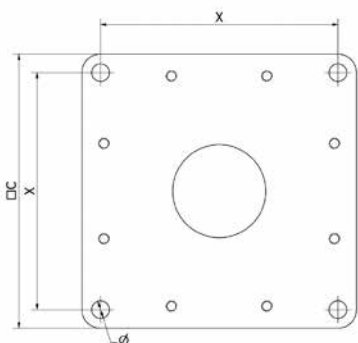
| TAMAÑO | R | S | T | U | V | Z | |
|---|-----------|-----------|-----------|-----------|-----------|-----------|-------|
| Código del conjunto de cimientos | GBK1R0260 | GBK1S0260 | GBK1T0260 | GBK1U0260 | GBK1V0260 | GBK1Z0260 | |
| Placa de base y marco de cimentación (mm) | ∅C | 205 | 258 | 296 | 372 | 435 | 515 |
| | ∅P | 275 | 340 | 380 | 475 | 555 | 660 |
| | S1 | 15 | 15 | 15 | 20 | 20 | 25 |
| | S2 | 8 | 8 | 8 | 8 | 8 | 8 |
| | x | 247 | 305 | 345 | 432 | 506 | 599 |
| | y | 103 | 126 | 143 | 179 | 210 | 248 |
| | ∅ | 268 | 330 | 373 | 468 | 548 | 648 |
| | r | 88 | 104 | 116 | 145 | 165 | 197 |
| | ∅1 | 16 | 20 | 20 | 25 | 29 | 35 |
| | ∅2 | 13 | 17 | 17 | 21 | 25 | 31 |
| Pernos (mm) | ∅T | M12 | M16 | M16 | M20 | M24 | M30 |
| | LT | 400 | 450 | 450 | 550 | 600 | 700 |
| | ST | 40 | 45 | 45 | 55 | 60 | 75 |
| Pares de apriete (Nm) | 45 | 105 | 105 | 200 | 350 | 680 | |
| Peso marco/tirafondos (kg) | 8 | 13 | 14 | 23 | 35 | 61 | |
| Plinto de cimentación (mm) | ∅L | 1200 | 1300 | 1400 | 1700 | 2000 | 2400 |
| | H | 800 | 800 | 900 | 900 | 1100 | 1100 |
| Reacción (kN) | Q1 | 3.3 | 5.7 | 10.15 | 18.4 | 28.7 | 29.35 |
| Momento (kNm) | MF | 12 | 21 | 31 | 57 | 107 | 164 |

¡ Las dimensiones de los plintos son puramente indicativas! El plinto deberá ser dimensionado por técnicos expertos y cualificados en consideración de la consistencia real del suelo y de la presión máxima admitida por el mismo.



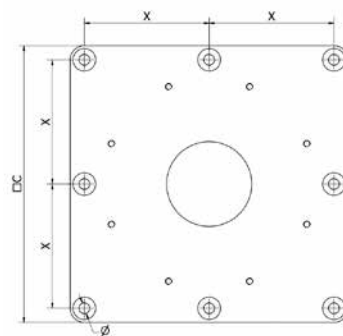
Nota: El marco de cimentación con tirafondos, utilizado en la versión de "Columna" para la fijación de la columna misma al plinto de cimentación se suministra bajo pedido. * M= 1,11; ψ= 1,15

PLACAS PARA LA FIJACIÓN EN EL SUELO CON TACOS QUÍMICOS DE LAS GRÚAS DE COLUMNA SERIE GBA/ CBB/CBE



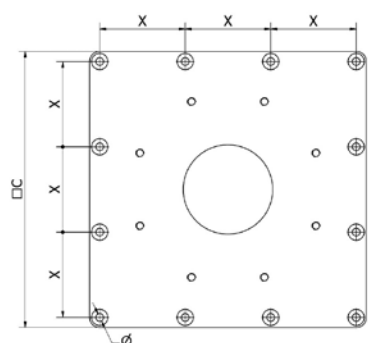
Nr4 Tacos químicos

PLACA R - S



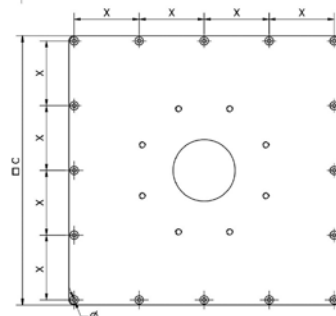
Nr8 Tacos químicos

PLACA T



Nr12 Tacos químicos

PLACA U - V - Z1



Nr28 Tacos químicos

PLACA Z2

¡ La fijación de la columna a través de tacos de fijación química, necesita una verificación escrupulosa de idoneidad en función del tipo de suelo de soporte. Las averiguaciones de idoneidad son a cargo del comitente y las deben llevar a cabo técnicos expertos que deliberen su factibilidad y que asumen formalmente las relativas responsabilidades.

| TAMAÑO | | R | S | T | U | V | Z1 | Z2 | |
|---|--|-----------|-----------|-----------|-----------|-----------|-----------|-----------|-----|
| Código placa de fijación + tacos químicos | | GBA2R0KPS | GBA2S0KPS | GBA2T0KPS | GBA2U0KPS | GBA2V0KPS | GBA2Z1KPS | GBA2Z2KPS | |
| Medidas de la placa (mm) | ☑ C | 295 | 445 | 490 | 680 | 995 | 1130 | 1310 | |
| | S | 20 | 20 | 25 | 30 | 40 | 40 | 50 | |
| | x | 255 | 395 | 220 | 210 | 315 | 360 | 315 | |
| | Nr x Ø | 4x19 | 4x19 | 8x19 | 12x19 | 12x19 | 12x19 | 16x19 | |
| Peso placa (kg) | | 15 | 30 | 45 | 100 | 285 | 375 | 640 | |
| Maximo momento de giro permitido (kNm) | | Mf* | 11,8 | 20,7 | 31,2 | 56,7 | 107,3 | 135,6 | 164 |
| Tipo de hormigón del suelo: Clase Fck/Rck minima (N/mm ²) | | C20/25 | C20/25 | C20/25 | C20/25 | C20/25 | C20/25 | C20/25 | |
| Espesor mínimo del bloque del suelo (mm) | | 170 | 170 | 170 | 170 | 170 | 170 | 170 | |
| Características fijaciones | Diámetro del agujero en el suelo (mm) | 18 | 18 | 18 | 18 | 18 | 18 | 18 | |
| | Profundidad del agujero en el hormigón del suelo (mm) | 135 | 135 | 135 | 135 | 135 | 135 | 135 | |
| | Par de apriete de los tacos (Nm) | 60 | 60 | 60 | 60 | 60 | 60 | 60 | |
| | Altura anclaje desde la superficie superior de la placa (mm) | 45 | 45 | 40 | 35 | 25 | 25 | 15 | |

* Para los pares de apriete de los pernos entre la columna y la contraplaca, consultar la pág. 36

LA CONFORMIDAD NORMATIVA

MARCO NORMATIVO DE REFERENCIA

En el diseño y la fabricación de las gruas plumas de rotación manual o eléctrica, de columna y de pared, se han tomado en cuenta las siguientes normas y reglas técnicas principales:

- ▶ EN ISO 12100:2010 "Conceptos fundamentales principios generales de diseño"
- ▶ EN ISO 13849-1:2008 "Partes de los sistemas de mando relacionadas con la seguridad (si están previstas)"
- ▶ EN 12077-2:2008 "Dispositivos de limitación e indicación"
- ▶ EN 60204-32:2009 "Seguridad del equipo eléctrico de las máquinas de elevación"
- ▶ EN 60529:1997 "Grados de protección de las carcasas (Códigos IP)"
- ▶ ISO 4301-1:1988 "Clasificación aparatos de elevación"
- ▶ FEM 1.001/98 "Cálculo de los equipos de elevación"

MARCO NORMATIVO DE REFERENCIA

Las gruas plumas de rotación manual o eléctrica, de columna y de pared están diseñadas y fabricadas teniendo en cuenta los "Requisitos Esenciales de Seguridad" del Anexo I de la Directiva Máquinas 2006/42/CE y se introducen en el mercado equipadas con Marco CE y con Declaración CE de Conformidad - Anexo II A.

Además, las gruas plumas cumplen con las siguientes Directivas:

- ▶ **DIRECTIVA DE BAJA TENSIÓN 2014/35/UE**
- ▶ **DIRECTIVA COMPATIBILIDAD ELECTROMAGNÉTICA 2014/30/UE**



SITIO WEB DONATI

La ventana de Donati al mundo al servicio del cliente.

Manuales e información del producto

El nuevo sitio web de Donati está diseñado para estar al servicio del cliente, permitiéndole encontrar toda la información más reciente sobre los productos de Donati, con facilidad y en cualquier momento.

El sitio web Donati permite consultar y descargar fácilmente catálogos de productos, manuales técnicos y hojas de datos de productos.



Donati Shop

El Donati Shop permite gestionar rápidamente y en autonomía las solicitudes de piezas de repuesto, reduciendo efectivamente los tiempos de espera de los clientes.

Sección Contacto

La nueva sección de contacto dividida por departamento permite dirigir sus solicitudes al equipo correcto, lo que permite una respuesta cada vez más rápida y precisa de nuestros colaboradores.

LEONARDO CONFIGURATION SYSTEM



Leonardo Configuration System es el conjunto de configuradores Donati que permite configurar y generar ofertas para Polipastos de cadena, grúas plumas y Kit para puentes-grúa, de modo fácil y rápido; permitiéndole responder rápida y eficientemente a las solicitudes de sus clientes.

El conjunto consta de dos configuradores:

Leonardo Product Configurator:

Permite configurar polipastos de cadena y grúas plumas solos o combinados.

Leonardo Crane Set Configurator:

Permite configurar puentes-grúas completos con todos los componentes necesarios y los polipastos Donati.



visite donaticranes.com
y manténgase al día

MKCTZ0ES80

Donati Sollevamenti S.r.l.

Via S. Quasimodo, 17
20025 Legnano (MI) - Italy
Tel +39 0331 14811
Fax +39 0331 1481880

dvo.info@donaticranes.com
www.donaticranes.com