

POTENCE MANUELLES ET ÉLECTRIQUES

Série GBA/GBP
Série CBB/MBB
Série CBE/MBE
Série GBR/GBL



LES POTENCES



La gamme la plus complète pour la manutention de charges jusqu'à 10.000 kg.

Issue de la connaissance approfondie des applications les plus variées, la gamme des potences Donati est en mesure d'offrir une gamme complète de solutions pour la manutention locale de charges jusqu'à 10.000 kg. La production en série mise en œuvre à l'aide de processus industrialisés consolidés, permet de réaliser des potences totalement fiables, techniquement innovantes et avec un excellent rapport prix/performances. La qualité des composants utilisés et l'excellente finition des structures, associées à un système de contrôle de la qualité certifié UNI EN ISO 9001, nous permettent d'offrir un produit de très haut niveau et toujours en accord avec les normes internationales les plus récentes. L'expertise de Donati en matière de conception et de construction de potences et de palans à câble et à chaîne garantit l'intégration parfaite des composants, ainsi que la satisfaction continue des demandes d'installations standard et d'installations spéciales.



MAX

10.000 KG

La gamme complète de solutions pour la manutention





LA CONCEPTION, LA FABRICATION ET LA GAMME

Les potences, à rotation manuelle ou électrique dans la version sur fût ou murale, sont réalisées pour manutentionner localement les marchandises à l'intérieur d'une usine, sur une aire de travail ou pour desservir des postes opérationnels. Pensées et conçues pour être utilisées même dans des conditions environnementales difficiles, les potences se transforment en véritables machines opérationnelles si elles sont utilisées pour intégrer des centres de production, des machines-outils ou des bancs de travail. Elles adoptent des éléments normalisés qui permettent de réaliser de nombreuses versions, toutes standardisées.

Les potences ont trois fonctions:

- ▶ elles soulèvent verticalement la charge dans l'espace, moyennant le crochet de l'unité de levage, généralement constitué d'un palan à chaîne DMK ou à câble DRH;
- ▶ elles font coulisser la charge dans l'espace, avec l'aide d'un chariot porte palan, électrique ou manuel, qui circule le long de la flèche de la potence (exception faite des potences à bras articulées où le palan normalement ne coulisser pas sur un chariot car placé dans une position fixe à l'extrémité du bras);
- ▶ elles font tourner la charge dans l'espace, autour de l'axe de rotation de la flèche par poussée sur la charge ou électriquement au moyen d'un motoréducteur, desservant la zone circulaire au-dessous, délimitée par le rayon de rotation du bras.

Les potences sont disponibles de série pour des capacités de charge de 63 à 10.000 kg et des portées de bras de 2 à 10,5 m dans les versions suivantes:

- ▶ Potence de levage à rotation manuelle, capacité de charge max 2.000 kg
 - SÉRIE GBA sur fût, rotation 300°
 - SÉRIE GBP murale, rotation 270°
- ▶ Potence de levage avec bras articulé, capacité de charge max 500 kg
 - SÉRIE CBB sur fût, rotation manuelle 360°
 - SÉRIE MBB murale, rotation manuelle 360°
- ▶ Potence de levage avec bras motorisé, capacité de charge max 2.000 kg
 - SÉRIE CBE sur fût, rotation électrique 300°
 - SÉRIE MBE murale, rotation électrique 270°
- ▶ Gru Potence de levage à rotation électrique continue, capacité de charge max 10.000 kg
 - SÉRIE GBR sur fût, rotation électrique 360°
- ▶ Potence de levage à rotation électrique continue, capacité de charge max 5.000 kg et manuelle capacité de charge max 2.000 kg
 - SÉRIE GBL sur fût, rotation 360° continue

CARACTERISTIQUES DE FABRICATION

MODULARITÉ DES COMPOSANTS

Toutes les potences fabriquées par Donati Sollevamenti Srl sont réalisées selon la conception des composants modulaires qui sont assemblés entre eux, selon les exigences commerciales, en plus des versions standard toujours disponibles dans notre stock et qui permettent de réaliser rapidement et économiquement de nombreuses versions normalisées et spéciales. Les composants base, les colonnes, les consoles et les bras, grâce au fait qu'ils sont extrêmement compacts, sont assemblables entre eux, de manière à garantir une exploitation maximale de la course du crochet et, du fait des encombrements latéraux minimaux, ils permettent de desservir de façon optimale la zone où la potence de levage opère.

COLONNE

La potence dans sa version sur fût se compose d'une colonne portante, réalisée en tôle d'acier plié avec structure tubulaire à section polygonale. Elle permet une rigidité élevée et une stabilité de la potence et est fixée à la base moyennant une plaque et un système de boulons ou de tirefonds. Dans la partie supérieure deux plaques supportent le bras et permettent sa rotation.

CONSOLE SUPPORT

La potence de levage dans sa version murale se compose d'une structure support sur console. Elle est formée de deux plaques en tôle d'acier plié, fixés au mur ou ancrés à un pilier moyennant des tirants ou des vis qui servent de support au bras et permettent sa rotation.

BRAS PIVOTANT

Le bras, pivotant autour de son propre axe sur des paliers à roulement, se compose d'une poutre portante pour la translation du chariot porte-palan. Selon les versions, il peut être réalisé en profil ou en profil creux de conception Donati.

DISPOSITIF FREINANT DU BRAS

Le bras de la potence de levage avec rotation manuelle est muni, dans toutes les versions d'un système freinant. Le frein, à friction avec matériau de friction sans amiante, permet de régler l'effort de rotation du bras et garantit la stabilité lorsqu'on le positionne.

SYSTÈMES DE FIXATION DES POTENCES

- ▶ Gabarit de fondation et tiges d'ancrage. Les potences sur fût sont généralement conçues pour être fixées au sol en utilisant un gabarit de fondation avec des tirefonds introduits dans un massif de fondation expressément conçu.
- ▶ Chevilles chimiques. La fixation de la colonne au sol peut être effectuée également en utilisant des chevilles chimiques, en utilisant, éventuellement, une contreplaque expressément conçue pour une meilleure répartition des forces.
- ▶ Groupe étriers et tirants. Il est utilisé pour fixer la potence murale à un pilier portant et est muni d'un système à vis de pression qui garantit une meilleure adhérence des tirants sur le pilier.

APPAREILLAGES DE LEVAGE DONATI

On utilise des palans électriques à chaîne DMK, fiable et modulable et, pour les capacités de charge plus élevées, des palans électriques à câble DRH (installés seulement sur les potences série GBR et GBL) à 1 ou 2 vitesses de levage et de direction.

HAUTEURS DES COLONNES ET LONGUEURS DES BRAS

La gamme des potences est caractérisée par une vaste disponibilité de 7 modèles réalisés en version standard et, sur demande, en version spéciale. Les potences standards sont de base, sur des hauteurs de colonne chaque 500 mm, mais la colonne peut être coupée à la hauteur souhaitée comme reporté dans le tableau suivant:

SÉRIE	HAUTEURS « STANDARD » DES COLONNES (m)						
	TAILLE POTENCE	ALT	HAUTEUR «BASE»	AUTRES HAUTEURS «STANDARD»			
GBA CBB-CBE	R-S	H	3	3.5	4	4.5	5
	T-U	H	3.5	4	4.5	5	5.5
GBR	V-Z	H	4	4.5	5	5.5	6
	2-3-4-5-6	H	4	4.5	5	5.5	6
GBL	2-3	H	3,5	4	-	-	-
	5	H	4	4.5	-	-	-

Les potences en version spéciales sont toutes les potences ayant des colonnes de hauteurs différentes des potences standard avec hauteurs de mesure

“personnalisées” ou bien dépassant les deux mètres de plus grande hauteur (excepté GBL) ou bien encore de hauteur moindre par rapport à la colonne “base”. Par ailleurs, les potences spéciales sont des potences à bras de longueur différente par rapport aux standards prévus dans les tableaux techniques respectifs.

FINITION

La protection contre les agents environnementaux (poussières, etc.) est garantie par un traitement de peinture qui prévoit l'application de vernis semi-brillant bi composant acrypolyuréthanique de couleur jaune avec une seule couche d'épaisseur 50 microns, après préparation des surfaces au moyen de sablage métallique avec degré SA2. Le séchage au four avec permanence de 15 min. à la température de 45/50° C conclut le cycle.

CLASSES DE SERVICE

Les éléments structurels des potences à rotation manuelle ou électrique, sur fût et murale, sont dimensionnés dans la classe de service ISO A5 (selon ISO 4301/88).

PROTECTION ET ISOLATION DES ÉLÉMENTS ÉLECTRIQUES

- ▶ Moteur rotation : Protection IP54 (moteurs) IP23 (freins) ; Isolations classe “F” (si prévu)
- ▶ Tableau électrique : Protection minimum IP55 - Tension max. d'isolation 1500V (si prévu)
- ▶ Boîte à boutons : Protection IP65 - Tension max. d'isolation 500V (si prévu)
- ▶ Collecteur : Protection IP65 - Tension max. di d'isolation 600V (si prévu)
- ▶ Fins de course de rotation : Protection IP65 - Tension max. d'isolation 500V (si prévu)
- ▶ Boîtiers de dérivation : Protection minimum IP65 - Tension max. d'isolation 1500V
- ▶ Boîtiers: CEI20/22 - Tension max. d'isolement 450/750V.

ALIMENTATION ÉLECTRIQUE

Les potences à rotation électrique sont prévues pour être alimentées avec un courant électrique alternatif, avec tension triphasée de 400 V, selon IEC38-1. Les potences à rotation électrique de la série CBE à «colonne» et MBE «murale» doivent être alimentées avec courant électrique alternatif avec tension triphasée + neutre + terre (~ 3 + N + T).

CONDITIONS AMBIANTES D'UTILISATION

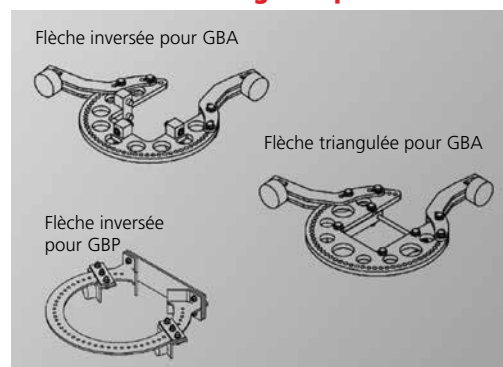
Température de fonctionnement : mini - 10° C ; maxi + 40°C Humidité relative maximale: 80% - Altitude maxi

1000 m. La potence standard doit être placée dans une ambiance aérée, sans vapeurs corrosives (vapeurs acides, nuages salins, etc...) et elle est prévue pour une utilisations dans une ambiance protégée des intempéries. Des exécutions spéciales pour le service extérieur sont disponibles sur demande.

NIVEAU DE BRUIT

Le niveau de pression acoustique émis par le palan à pleine charge est toujours inférieur à la valeur de 85 dB (A). L'incidence des caractéristiques de l'ambiance telles que transmission de vibrations par les structures métalliques, réflexion causée par des machines reliées et des parois, n'est pas comprise dans la valeur indiquée.

Butée de rotation réglable pour bras sur GBA et GBP



VERSIONS SPÉCIALES

Sur demande, pour toutes les potences, nous pouvons fournir:

- ▶ Conçus pour être utilisés à l'extérieur avec des vitesses de vent allant jusqu'à 70 km/h (au-delà de cette limite, une évaluation spécifique doit être effectuée par notre service technique).
- ▶ Peinture spéciale anticorrosion.
- ▶ Toit de protection des moteurs et du tableau de commande (série GBR).
- ▶ Toit de protection palan-chariot en position de repos (série GBA/GBP - CBE/MBE).
- ▶ Carter de protection des engrenages (série CBE/MBE).
- ▶ Moteur de rotation avec sabots frein inox et tropicalisation (pour potence à rotation électrique).
- ▶ Éléments de chauffage anticondensation.
- ▶ Arrêts de rotation (série GBA/GBP).
- ▶ Fins de course électriques supplémentaires de sécurité (pour potence à rotation électrique).
- ▶ Tensions d'alimentation différentes par rapport au standard (pour potence à rotation électrique).
- ▶ Colonnes avec double bras opposés et parallèles (série GBA).
- ▶ Hauteurs colonnes et longueurs bras personnalisés.
- ▶ Traitement de galvanisation pour potence de série GBA/GBP à bras version T et H.



POTENCE À ROTATION MANUELLE

SÉRIE GBA SUR "FÛT"

ANGLE DE ROTATION MAX. 300°
(290° DANS LA VERSION T)

SÉRIE GBP "MURALE"

ANGLE DE ROTATION MAX. 270°
(250° DANS LA VERSION T)



LES POTENCES, A ROTATION MANUELLE, DANS LA VERSION SUR "FÛT" SÉRIE GBA ET "MURALE" SÉRIE GBP

Elles sont conçues pour la manutention de marchandises à l'intérieur d'une usine, sur une aire de travail ou pour desservir des postes opérationnels. Elles sont disponibles de série pour des capacités de charge de 125 à 2.000 kg et bras jusqu'à 8ml en standard. Elles sont réalisées dans les versions C-T-H selon les trois différentes versions du bras.

VERSION INVERSÉE PROFIL "T", POUR DES CAPACITÉS DE CHARGE DE 63 À 2.000 kg ET BRAS JUSQU'À 5ML EN STANDARD

Le bras est réalisé en utilisant une poutre en profil laminé en double T sur les ailes inférieures de laquelle court le chariot porte-palan. La poutre est autoportante en porte-à-faux, donc sans tirants de soutien, et est directement solidaire, moyennant des renforts, au montant tubulaire de rotation. Cette version permet une utilisation optimale de l'espace disponible en hauteur du fait de l'absence de tirants et permet d'exploiter au maximum la course du crochet. Le bras permet la combinaison avec des chariots de translation avec poussée, électriques et mécaniques.

VERSION TRIANGULÉE PROFIL "H", POUR DES CAPACITÉS DE CHARGE DE 125 À 2.000 kg ET BRAS JUSQU'À 8ML EN STANDARD

Le bras est réalisé en utilisant une poutre en profil laminé en double T, sur l'aile inférieure de laquelle court le chariot porte-palan. Le bras est muni d'un ou de deux tirants pour soutenir le profil qui le relie au montant tubulaire de rotation. Cette version permet l'utilisation de la potence de levage pour des capacités de charge et des portées de bras plus importants par rapport aux versions C et T. Le bras permet la combinaison avec des chariots de translation avec poussée, électriques et mécaniques.

INSTALLATION ÉLECTRIQUE

Elle est réalisée pour l'alimentation du palan et/ou du chariot électrique, qui court le long du bras de la potence. Elle prévoit un boîtier de dérivation pour le raccordement entre la ligne et le câble d'alimentation, placé au sommet de la potence sur fût ou à proximité du support console dans la version murale. La potence sur fût peut être fournie, sur demande, avec sectionneur cadenassable. La distribution d'énergie est réalisée moyennant un câble plat de type ignifugeant, coulissant sur des chariots ou des glissières qui circulent le long du bras.



NOUVELLE SÉRIE S POTENCE EN PROFIL CREUX

Pour des capacités de charge de 63 à 1.000 kg et bras jusqu'à 7ml en standard, à rotation manuelle.

La nouvelle série S allie tradition et innovation et se caractérise par l'extrême légèreté du déplacement grâce à la faible inertie résultant du faible poids. Le bras est obtenu en utilisant un profilé en tôle dans lequel coulisse le chariot coulissant, caractérisé par une grande fluidité de mouvement due à la qualité des composants utilisés. La combinaison de ces éléments rend la série S légère, simple et facile à manœuvrer. Le nouveau canal utilisé pour fabriquer la flèche de la potence est un profilé spécial laminé à froid, qui se distingue par sa surface lisse, sa grande rigidité et son faible poids propre. Des surfaces de guidage spéciales et des surfaces de roulement légèrement inclinées réduisent le frottement des roues du chariot porte-palan. La réduction de son poids propre signifie moins d'efforts de manutention pour l'opérateur pour la rotation manuelle du bras de la potence. Les nouveaux chariots de translation présentent les avantages suivants :

- ▶ Course parfaite et silence maximal des roues en plastique montées sur des roulements à billes
- ▶ Connexion à la charge par goupille, pivot et sans moment de basculement
- ▶ Capacité de charge verticale élevée (horizontalement jusqu'à 10 % de la charge verticale)

Montant

Conçu pour permettre un angle de rotation plus ample.

Colonne

Colonne carrée conçue pour maximiser la rigidité tout en ayant un faible poids

Groupe étriers

Utiliser pour fixer la potence murale. La configuration permet d'éviter des opérations compliquées d'alignement durant la mise en œuvre.

Chariot de translation

Course très fluide pour une manipulation aisée grâce à une faible friction des roues.



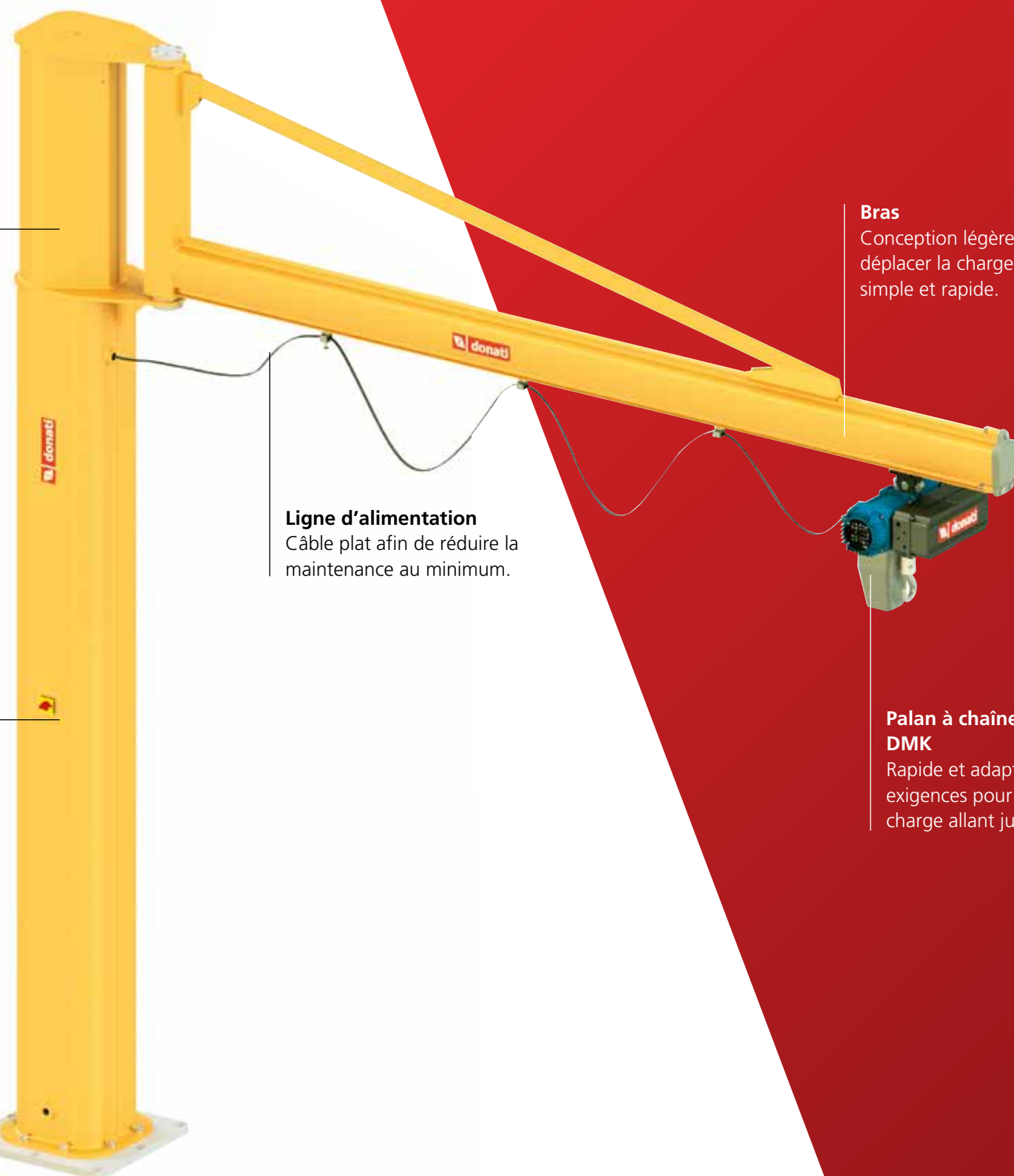
Palan à chaîne électrique DMK

Rapide et adapté à toutes les exigences pour des capacités de charge allant jusqu'à 4.000 kg.

MAX

1.000 KG

Manutention manuelle



Bras

Conception légère pour déplacer la charge de manière simple et rapide.

Ligne d'alimentation

Câble plat afin de réduire la maintenance au minimum.

Palan à chaîne électrique DMK

Rapide et adapté à toutes les exigences pour des capacités de charge allant jusqu'à 4.000 kg.

LES POTENCES AVEC BRAS ARTICULÉ, À ROTATION MANUELLE, DANS LA VERSION SUR "FÛT" SÉRIE CBB ET "MURALE" SÉRIE MBB

Elles sont réalisées pour la manutention des marchandises à l'intérieur de l'usine ou sur un chantier où la présence d'obstacles fixes représenterait un empêchement à la libre rotation par rapport à la mobilité du bras là où celui-ci serait réalisé en un seul élément rigide. Les potences "à bras articulé" sont à cet effet munies d'un bras réalisé en deux segments avec charnière en "pantographe" qui permettent d'éviter les obstacles fixes durant la rotation. Elles sont disponibles de série pour des capacités de charge de 125 à 500 kg et bras de 2 à 7 m.

BRAS ARTICULÉ

Les potences, à la fois dans la version murale et sur fût, sont munies d'un "bras articulé", tournant autour de son propre axe. Le bras articulé est réalisé en utilisant deux poutres en porte-à-faux, constituant les deux segments (semi-bras) avec charnière. Le semi-bras côté "raccordement" est généralement réalisé en caisson, tandis que celui du côté "porte-à-faux" est réalisé en utilisant une poutre en profil laminé en double T. Le premier segment (semi-bras côté raccordement) tourne autour de l'axe situé sur la colonne ou sur la console où il est fixé avec des charnières. Le second segment (semi-bras côté porte-à-faux) tourne sur l'extrémité du premier segment et est muni de système de réglage de planéité. Les deux semi-bras peuvent être de longueurs différentes entre elles et sont en mesure de tourner indépendamment l'un de l'autre. Leur réciproque mobilité, grâce à l'effet "pantographe", permet à l'appareil de levage d'arriver à n'importe quel point de la zone à servir en évitant, dans le cadre de celle-ci, les obstacles éventuels à la rotation ainsi que d'augmenter la surface à servir dans la zone derrière la colonne ou le pilier de fixation de la console. Tout le bras articulé est directement solidaire, moyennant des renforcements, au montant tubulaire de rotation. Les deux semi-bras, pivotant autour de leurs propres axes de rotation au moyen de paliers, permettent d'utiliser de manière optimale l'espace disponible en hauteur du fait de l'absence de tirants.

INSTALLATION ÉLECTRIQUE

Elle est réalisée pour l'alimentation du palan et, pour le raccordement entre la ligne et le câble d'alimentation, prévoit : Boîtier de dérivation, à proximité du support console pour la version murale MBB. Sectionneur cadénassable, fourni de série, placé sur la colonne dans la version CBB. La distribution d'énergie est réalisée moyennant un câble de type ignifugeant. Ligne électrique réalisée avec câble rond multipolaire souple introduit dans un chemin de câble soudé sous l'aile de la poutre. Boîte à boutons de commande suspendue depuis le palan.





POTENCE AVEC BRAS ARTICULÉ

SÉRIE CBB
SUR "FÛT AVEC BRAS ARTICULÉ"
ANGLE DE ROTATION MAX. 360°

SÉRIE MBB
"MURALE AVEC BRAS ARTICULÉ"
ANGLE DE ROTATION MAX. 360°





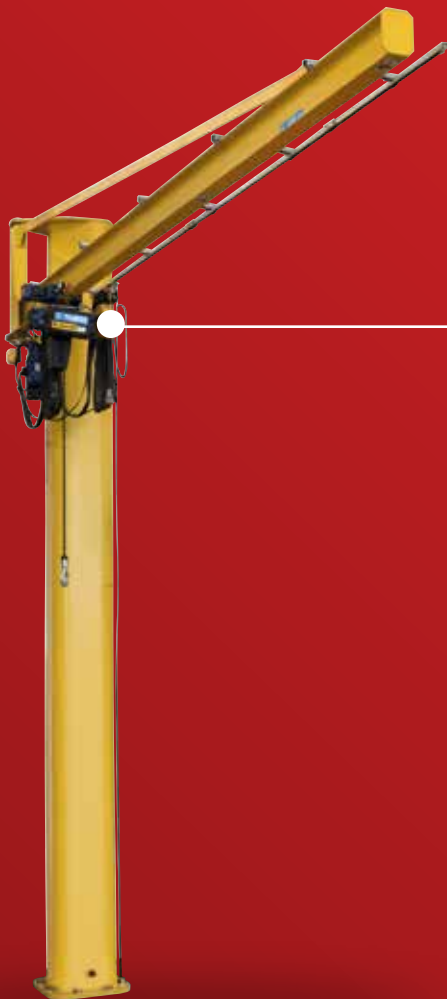
POTENCE DE LEVAGE À BRAS MOTORISÉ

SÉRIE CBE SUR "FÔT"

ANGLE DE ROTATION MAX. 300°
(290° DANS LA VERSION T)

SÉRIE MBE "MURALE"

ANGLE DE ROTATION MAX. 270°
(250° DANS LA VERSION T)



LES POTENCES À BRAS MOTORISÉ, À ROTATION ÉLECTRIQUE, DANS LA VERSION SUR "FÛT" SÉRIE CBE ET "MURALE" SÉRIE MBE

Elles sont réalisées pour la manutention des marchandises dans des zones difficilement accessibles ou joignables, ou la présence d'obstacles fixes représenterait un empêchement pour parcourir le plancher. Elles trouvent aussi leur emploi dans des cas où la fréquence des manœuvres, l'importance de la charge et des forces de poussée, peuvent provoquer une fatigue excessive là où elles seraient effectuées manuellement. Disponibles de série pour des capacités de charge de 250 à 2.000 kg et portée du bras jusqu'à 8 m elles sont réalisées dans les versions T et H en fonction des deux différentes versions du bras.

VERSION INVERSEE "T", POUR DES CAPACITÉS DE CHARGE DE 500 À 2.000 kg ET BRAS JUSQU'À 6 ML EN STANDARD

Réalisée en utilisant une poutre en profil laminé en double T sur les ailes inférieures de laquelle court le chariot porte-palan. La poutre est autoportante en porte-à-faux, donc sans tirants de soutien, et est directement solidaire, moyennant des renforcements, au montant tubulaire de rotation. Cette version permet d'utiliser de manière optimale de l'espace disponible en hauteur du fait de l'absence de tirants et permet d'exploiter au maximum la course du crochet. Le bras permet la combinaison avec des chariots de translation avec poussée, électriques et mécaniques.

VERSION TRIANGULÉE "H", POUR DES CAPACITÉS DE CHARGE DE 250 À 2.000 kg ET BRAS JUSQU'À 8 ML EN STANDARD

Réalisée en utilisant une poutre en profil laminé en double T sur l'aile inférieure de laquelle court le chariot porte palan. Le bras est muni d'un ou de deux tirants pour soutenir le profil qui le relie au montant tubulaire de rotation. Cette version permet d'utiliser la potence de levage pour des capacités de charge et portées de bras plus amples par rapport aux versions T. Le bras permet la combinaison avec des chariots de translation avec poussée, électriques et mécaniques.

BRAS PIVOTANT

Le bras, pivotant autour de son propre axe sur des paliers à roulement, se compose d'une poutre portante pour le coulissement du chariot porte palan.

MÉCANISME DE ROTATION

Constitué d'un motoréducteur fixé verticalement dans la partie inférieure de la console de support, réalisé avec un réducteur de type épicycloïdal, avec engrenages dans un bain d'huile traité thermiquement et moteur autofreinant à frein conique. Le pignon de sortie du motoréducteur se couple avec une couronne dentée

solidaire avec le bras auquel il confère le mouvement. Le démarrage et le freinage progressifs sont assurés par un variateur de fréquence (inverter) alimenté en courant alterné monophasé avec tension à 230 V. Pour l'alimentation de Potences différentes par rapport aux 400 V, il faut un inverter triphasé.

INSTALLATION ÉLECTRIQUE

Elle est réalisée pour l'alimentation du palan et du chariot, qui courent le long du bras de la potence ainsi que du motoréducteur de rotation. L'installation électrique comprend deux tableaux électriques de commande, un pour la commande de l'unité de levage et de translation sur le palan, tandis que l'appareillage de commande de la rotation est intégrée au motoréducteur. A l'intérieur des tableaux sont placés les contacteurs pour la commande de tous les mouvements de la potence. Les circuits de commande sont sous basse tension (48V) obtenue moyennant un transformateur protégé par des fusibles. Un boîte à bornes de connexion facile d'accès, avec des bornes numérotées garantit la simplicité et la sécurité des câblages des câbles relatifs à toutes les fonctions externes et facilite leur éventuelle inspection. Ligne électrique pour l'alimentation du chariot -palan formée de câbles plats multipolaires souples de type ignifugeant suspendus à des festons sur des chariots coulissants sur l'aile inférieure de la poutre. Boîte à boutons de commande, suspendu depuis le palan, avec protection en matériau thermoplastique antichoc, soutenue par un câble rond multipolaire et suspendue par des ficelles. Lorsque cela est prévu, elle est munie de connecteur à prise rapide à polarité obligée, pour faciliter son montage et éventuellement son remplacement. Sur demande, on peut installer une boîte à boutons indépendante, coulissant le long de la poutre de la potence, moyennant des chariots dans un profil en goulotte moyennant câble multipolaire à festons. La sirène, si prévue, commandée par un bouton-poussoir d'"alarme" a la fonction d'avertisseur sonore pour signaler les éventuelles situations de danger durant la manutention. Fin de course électrique de sécurité sur les mouvements de rotation installé de série, pour délimiter le champ de rotation du bras de la potence. Agissant sur les circuits auxiliaires de basse tension, il est de type sans fin à deux seuils d'intervention tant en rotation droite qu'en rotation gauche et a aussi la fonction d'urgence pour la sécurité en cas de panne ou de dysfonctionnement du premier seuil d'intervention. Pour la connexion à la ligne, on prévoit:

▶ sur la potence sur fût, un sectionneur de ligne cadenassable

▶ sur la potence murale, un boîtier de dérivation.

Alimentation à courant électrique alterné avec tension triphasée + neutre + terre (~ 3+N+T).



POTENCE À ROTATION ÉLECTRIQUE 360°

SÉRIE GBR SUR "FÛT"

ANGLE DE ROTATION 360° À ROTATION CONTINUE

LES POTENCES A ROTATION ÉLECTRIQUE SÉRIE GBR

Elles sont utilisées pour la manutention de charges dont la masse (élevée ou volumineuse) ne permet pas de les manutentionner manuellement. Elles sont utilisées aussi dans les cas où la présence d'obstacles fixes empêcherait de pouvoir parcourir le plancher. Elles représentent la solution idéale pour la manutention:

- ▶ sur des aires de travail ou des dépôts en plein air
- ▶ sur des ponts, pour le chargement et le déchargement de matériaux de bateaux
- ▶ sur des darses pour halage des coques
- ▶ sur des rampes de chargement pour la manutention de matériaux de véhicules
- ▶ pour des services sur de grosses unités opérationnelles ou pour assembler de machines

Elles sont disponibles de série, pour des capacités de charge de 1.000 à 10.000 kg et portées de bras de 4 à 10,5 m.

COLONNE

Réalisée en tôle d'acier plié et soudé à une structure tubulaire à section octogonale permet une rigidité et stabilité élevée; elle est fixée moyennant une plaque de base et un système de boulons ou de tirefonds. La partie supérieure est munie de bride pour la fixation de la crapaudine de rotation.

BRAS PIVOTANT

Il est constitué d'une poutre portante et, selon la capacité de charge et/ou de la portée du bras, il peut être réalisé en poutre profilée en double T ou en poutre à caisson conçue de manière à garantir le maximum de stabilité à la flexion et torsion. Pour la fabrication de la poutre portante en caisson, on utilise des laminés d'acier de qualité et on effectue des soudures avec des processus à fil continu afin de garantir les excellentes

conditions de sécurité et de fiabilité opérationnelle de la potence. Il est muni de bride forcée prédisposée pour l'application de la crapaudine à laquelle elle est raccordée moyennant des boulons à haute résistance. La rotation du bras de la Potence, qui est monté sur la crapaudine pivotante, est garantie moyennant un motoréducteur. La zone circulaire servie par le bras peut, selon les nécessités, être limitée par des fins de course électriques, ou bien permettre la rotation continue, sans fin, du bras dans les deux directions de marche à travers l'utilisation de collecteur tournant d'alimentation.

MECANISMES DE ROTATION

Palier de base ou "crapaudine", en mesure de soutenir à la fois les poussées axiales dues aux forces verticales et le moment de basculement dû au porte-à-faux.

MOTORÉDUCTEUR

Monté sur le bras, muni de moteur auto-freinant à démarrage et freinage progressifs où le pignon, calé sur l'arbre, se couple avec la denture interne de crapaudine à laquelle il confère le mouvement.

SYSTEME DE FIXATION

Le cadre de fondation avec tirefonds est fourni, sur demande, pour la fixation des colonnes à la base (plinthe de fondation). Pour certaines configurations de potence, la fixation peut être effectuée aussi en utilisant des chevilles chimiques et une contreplaque expressément conçue.

L'INSTALLATION ÉLECTRIQUE

Réalisée pour l'alimentation du palan et du chariot qui courent le long du bras de la Potence ainsi que pour alimenter le motoréducteur de rotation et comprend deux tableaux électriques de commande, un pour la commande de l'unité de levage et de translation à

bord du chariot /palan, tandis que l'appareillage de commande du motoréducteur de rotation est solidaire au bras. A l'intérieur des tableaux sont placés les contacteurs pour la commande de tous les mouvements de la potence, ainsi que les fusibles de protection contre les courts circuits. Les circuits de commande sont sous basse tension obtenue moyennant un transformateur protégé par des fusibles. Une boîte à bornes de connexion facile d'accès, avec des bornes numérotées garantit la simplicité et la sécurité des câblages des câbles relatifs à toutes les fonctions externes et facilite leur éventuelle inspection. En alternative, sur demande, la potence peut être fournie avec tableau électrique réalisé en tôle pliée, qui contient les contacteurs et les temporisateurs pour la commande de tous les mouvements de la potence, ainsi que les fusibles de protection contre les courts circuits. Les circuits de commande sont sous basse tension. Une boîte à bornes de connexion garantit simplicité et sécurité des câblages des câbles relatifs à toutes les fonctions externes en facilitant leur inspection éventuelle. Ligne électrique pour l'alimentation du chariot-palan formée de câbles plats multipolaires souples du type ignifugeant suspendus à des festons sur des chariots qui courent dans un profil

en goulotte. Boîte à boutons suspendue de commande, avec protection en matériau thermoplastique antichoc, coulissant le long de la poutre de la potence, moyennant des chariots dans un profil à goulotte à travers un câble multipolaire à festons flexibles. Elle est soutenue par un câble multipolaire rond et suspendu au moyen de ficelles. elle est généralement munie de connecteur à prise rapide à polarité obligée, pour faciliter le montage et l'éventuel remplacement. La sirène, si prévue, commandée par un bouton-poussoir d'"alarme" a la fonction d'avertisseur sonore pour signaler les éventuelles situations de danger durant la manutention. Collecteur tournant d'alimentation installé quand le bras de la potence est sans obstacles à chaque point de sa rotation et on demande au bras de pouvoir tourner en continu et sans fin dans les deux sens de rotation. Fin de course électrique de sécurité sur les mouvements de rotation, installé pour délimiter le champ de rotation du bras e la potence. Agissant sur les circuits auxiliaires de basse tension, il est du type à vis sans fin à deux seuils d'intervention tant en rotation droite que gauche et a aussi la fonction d'urgence pour la sécurité en cas de panne ou de mauvais fonctionnement du premier seuil d'intervention.





POTENCE À ROTATION ÉLECTRIQUE/MANUELLE 360°

SÉRIE GBL SUR "FÛT"
ANGLE DE ROTATION 360°
À ROTATION CONTINUE



LES POTENCES À ROTATION ELECTRIQUE OU MANUELLE SÉRIE GBL

Elles trouvent leur emploi dans la manutention de charges, comme solution idéale, dans des milieux couverts. Elles sont disponibles de série pour des capacités de charge de 1.000 à 5.000 kg et portée de 4 à 8 m avec rotation électrique et jusqu'à 2.000 kg avec rotation manuelle.

COLONNE

Réalisée en tôle d'acier plié et soudé à une structure tubulaire à section octogonale, elle permet une rigidité et stabilité élevées; elle est fixée moyennant une plaque de base et un système de tirefonds. La partie supérieure est munie de bride pour la fixation de la couronne dentée (pour rotation électrique du bras) et de palier d'articulation sphérique pour le centrage et la rotation du bras sur cette colonne et d'une piste de roulement.

BRAS PIVOTANT

Il est constitué d'une poutre portante réalisée en poutre profilée en double T, par un pivot pour le centrage sur l'axe verticale de la colonne et d'un bras de réaction avec boîte de roulements qui courent sur la piste de roulement de la colonne. La rotation électrique du bras de la potence est assurée par un motoréducteur qui est relié au bras. La zone circulaire servie par le bras peut, selon la nécessité, être limitée par des fins de course électriques, ou bien permettre la rotation continue du bras dans les deux directions de marche à travers l'utilisation de collecteur tournant d'alimentation.

MÉCANISMES DE ROTATION

Constitué d'un motoréducteur monté sur le bras, muni de moteur auto-freinant avec démarrage et freinage progressifs à double polarité où le pignon, calé sur l'arbre lent, se couple avec la denture externe de la couronne solidaire à la colonne.

SYSTÈME DE FIXATION

Le cadre de fondation avec les tirefonds est fourni, sur demande, pour la fixation de la colonne à la base (plinthe de fondation). Pour les Potences ayant une capacité de charge jusqu'à 2000 kg et portée du bras jusqu'à 8 m, la fixation peut être effectuée aussi en utilisant des chevilles chimiques et une contreplaque expressément conçue.

INSTALLATION ÉLECTRIQUE

Réalisé pour l'alimentation du palan et du chariot qui courent le long du bras de la potence ainsi que pour alimenter le motoréducteur de rotation et comprend deux tableaux électriques de commande, un pour la commande de l'unité de levage et de translation à bord du palan/chariot, alors que l'appareillage de commande du motoréducteur de rotation est solidaire au bras.

A l'intérieur des tableaux sont placés les contacteurs pour la commande de tous les mouvements de la potence, ainsi que les fusibles de protection contre les courts circuits. Les circuits de commande sont sous basse tension obtenue moyennant un transformateur protégé par des fusibles. Une boîte à bornes de connexion, à bornes numérotées, garantit la simplicité et la sécurité des câblages des câbles relatifs à toutes les fonctions externes en facilitant leur éventuelle inspection.

La ligne électrique pour l'alimentation du chariot -palan formée de câbles plats multipolaires flexibles de type ignifugeant suspendus à des festons sur des chariots qui courent dans un profil en goulotte. Boîte à boutons de commande suspendu à l'appareillage de commande palan/chariot. Elle est soutenue par un câble multipolaire rond et suspendue au moyen de ficelles.

Radiocommande, sur demande en alternative à la boîte à boutons traditionnelle, en cas de charges encombrantes de manière à pouvoir commander tous les mouvements à distance. La sirène commandée par un bouton-poussoir d'"alarme" a la fonction d'avertisseur sonore pour signaler les éventuelles situations de danger durant la manutention.

Collecteur tournant d'alimentation installé quand le bras de la potence est sans obstacles à chaque point de sa rotation et on demande au bras de pouvoir tourner en continu et sans fin dans les deux sens de rotation. Fin de course électrique de sécurité sur les mouvements de rotation, installé pour délimiter le champ de rotation du bras de la potence.

Agissant sur les circuits auxiliaires de basse tension, il est du type à vis sans fin à deux seuils d'intervention tant en rotation droite que gauche et a aussi la fonction d'urgence pour la sécurité en cas de panne ou de mauvais fonctionnement du premier seuil d'intervention.

CRITÈRES DE CHOIX ET LIMITES D'UTILISATION

Pour obtenir une totale correspondance des potences au service pour lequel elles sont destinées, il faut vérifier les paramètres qui caractérisent les limites d'emploi et, donc, le juste choix. Ce sont essentiellement la capacité de charge effective, l'état de sollicitation et les paramètres fonctionnels.

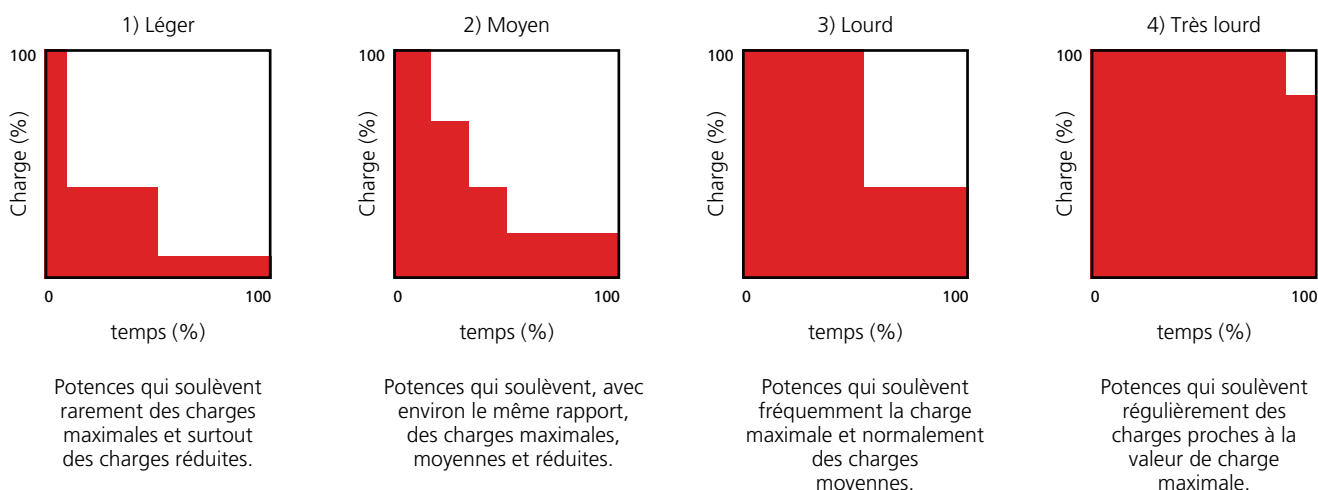
CAPACITÉ DE CHARGE EFFECTIVE

Elle est déterminée par la charge la plus lourde à soulever.



ETAT DE SOLLICITATION

L'état de sollicitation, ou régime de charge, se vérifie en considération de l'entité effective des charges à soulever et est à rapporter à un des quatre régimes de charge reportés ci-dessous.



PARAMÈTRES FONCTIONNELS

Les paramètres fonctionnels qui doivent être attentivement considérés dans le choix de la potence de levage sont:

- ▶ Dimensions fonctionnelles: la 'hauteur du bras, qui détermine la course crochet du palan, et son porte-à-faux (portée du bras) doivent être sélectionnés de manière à garantir la couverture fonctionnelle de l'espace à desservir en considération des encombrements environnants.
- ▶ Type de translation (si prévue): manuelle ou électrique selon les caractéristiques de la masse à manutentionner et le type de bras choisi.
- ▶ Nature de la charge: délicate ou pas, elle détermine pour son positionnement le choix des vitesses de manutention (levage et translation) les plus indiquées. Dans certains cas, il est indispensable de recourir à des palans à deux vitesses avec vitesse lente de positionnement.
- ▶ Zone d'utilisation: la potence de levage est caractérisée, du fait de sa conception, par une élasticité intrinsèque élevée qui devient encore plus évidente quand elle est

utilisée pour des manutentions avec charges proches à la capacité maximale de charge et/ou avec localisation surtout à l'extrémité du bras.

- ▶ Milieu d'utilisation: les potences sont prévues pour le service à l'intérieur et/ou dans un milieu couvert, à l'abri des intempéries et en l'absence de vent. Dans le cas d'utilisation en extérieur, il faudra prendre des mesures adéquates selon le traitement superficiel (sablage - peinture) ainsi que:
 - dans le cas de potence à rotation manuelle: un système de frein de stationnement du bras et un toit de protection adéquat pour le palan-chariot.
 - dans le cas de potence à rotation électrique: des toits de protection adéquats pour le palan-chariot, pour le motoréducteur de rotation et pour le tableau électrique.
- ▶ Fréquence d'utilisation: si l'utilisation est très élevée (manoeuvres fréquentes et/ou répétées) avec charges proches à la capacité de charge maximale il faut considérer la fatigue de l'opérateur due aux manutentions manuelles.

Contrôler, sur la base de l'état de sollicitation prévu pour la potence de levage, que les limites d'utilisation, type de service et nb de cycles prévus en 10 ans de travail, ne sont pas en contraste avec les données du tableau suivant.

LIMITES D'UTILISATION DES POTENCES DANS LA CLASSE DE SERVICE ISO A5 (SELON ISO 4301/88)				
ETAT DE SOLLIC.TION	1) LÉGER	2) MOYEN	3) LOURD	4) TRÈS LOURD
Type de service	usage irrégul	usage régulier intermit	usage rég. léger	usage irrégulier
Condition d'emploi	U 6	U 5	U 4	U 3
nb cycle opér.en 10 ans	1.000.000	500.000	250.000	125.000

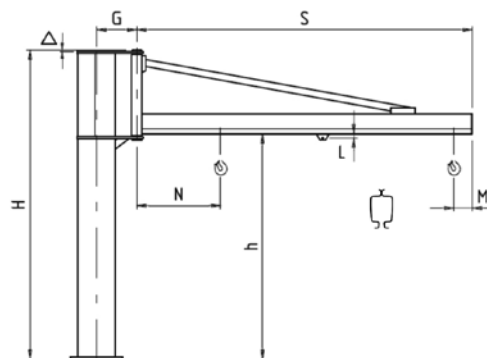
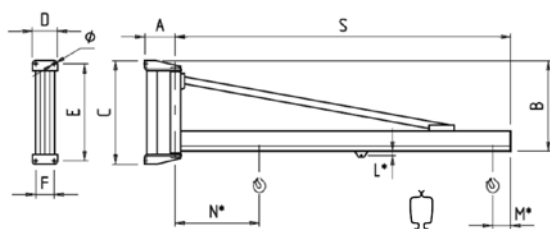
POTENCE DE LEVAGE SÉRIE GBP/GBA – VERSION S – FLECHE EN PROFILE CREUX TRIANGULEE



Potence murale - Rotation 270°




Potence sur fut - Rotation 300°

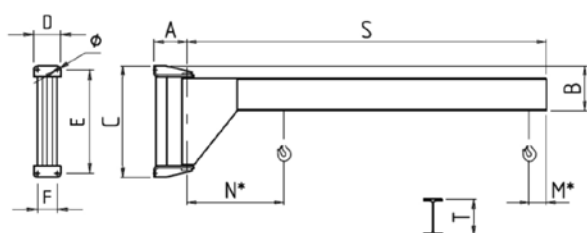



Cotes L*, M* et N* pour potence murale: voir cotes correspondantes relatives aux potences sur fut

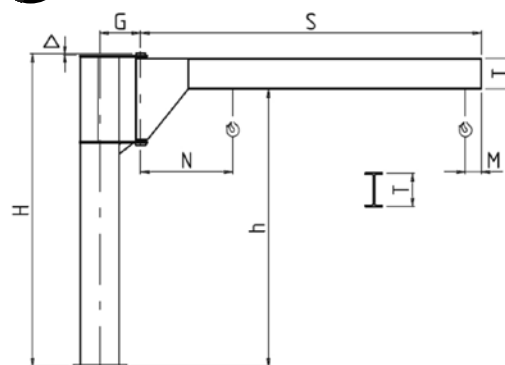
CAPACITÉ DE CHARGE (kg)	PORTÉE S		TAILLE POTENCE			CHARIOT TYPE	POTENCE MURALE SÉRIE GBP - VERSION C							POTENCE SUR FUT SÉRIE GBA - VERSION C												
	NOMINAL (m)	EFFECTIF (mm)	CONSOLE	COLONNE	CONTREPLAQUE		CODE TYPE	DIMENSIONS D'ENCOMBREMENT (mm)						POIDS POTENCE kg	HAUTEUR H m		CODE TYPE	DIMENSIONS D'ENCOMBREMENT (mm)					POIDS			
								A	B	C	D	E	F		Ø	BASE		MAX.	SOUS POUTRE h	G	L	M	N	Δ	POTENCE kg	COLONNE AU m kg
63	4	3999	A	R	R	1	S01A41	170	552	644	200	594	150	17	60.2	3	5	S30R41	2498	228	38	100	522	12	102.3	18.2
	5	4999	A	R	R	1	S01A51	170	552	644	200	594	150	17	68.1	3	5	S30R51	2498	228	38	100	582	12	110.2	18.2
	6	5997	C	T	T	2	S02C61	210	820	930	250	870	190	22	171.3	3.5	5.5	S30T61	2740	323	35	115	730	12	266.1	35
	7	6997	C	T	T	2	S02C71	210	820	930	250	870	190	22	189.3	3.5	5.5	S30T71	2740	323	35	115	790	12	284.1	35
125	2	1999	A	R	R	1	S01A23	170	552	644	200	594	150	17	44.4	3	5	S30R23	2498	228	38	100	452	12	86.5	18.2
	3	2999	A	R	R	1	S01A33	170	552	644	200	594	150	17	52.2	3	5	S30R33	2498	228	38	100	522	12	94.3	18.2
	4	3999	B	S	S	1	S01B43	170	552	644	200	594	150	17	60.1	3	5	S30S43	2498	274	38	100	522	12	116	22.8
	5	4999	B	S	S	1	S01B53	170	552	644	200	594	150	17	73.1	3	5	S30S53	2498	274	38	100	582	12	129	22.8
	6	5997	C	T	T	2	S02C63	210	820	930	250	870	190	22	171.3	3.5	5.5	S35T63	2740	323	35	115	730	17	266.1	35
250	7	6997	C	T	T	2	S02C73	210	820	930	250	870	190	22	190	3.5	5.5	S35T73	2740	323	35	115	790	17	284.8	35
	2	1999	A	R	R	1	S01A24	170	552	644	200	594	150	17	44.7	3	5	S30R24	2498	274	38	100	452	12	86.8	18.2
	3	2999	B	S	S	1	S01B34	170	552	644	200	594	150	17	52.6	3	5	S30S34	2498	274	38	100	522	12	108.5	22.8
	4	3997	C	T	T	1	S02C44	210	820	930	250	870	190	22	90.7	3.5	5.5	S35T44	2740	323	38	100	592	17	185.5	35
	5	4999	C	T	T	2	S02C54	210	820	930	250	870	190	22	152.2	3.5	5.5	S35T54	2740	323	35	115	670	17	247	35
500	6	5997	D	U	U	2	S02D64	210	820	930	250	870	190	22	171.7	3.5	5.5	S35U64	2740	386	35	115	730	17	296.3	43.5
	7	6997	D	U	U	2	S02D74	210	820	930	250	870	190	22	190	3.5	5.5	S35U74	2740	386	35	115	790	17	314.6	43.5
	2	1997	C	T	T	2	S02C25	210	820	930	250	870	190	22	94.5	3.5	5.5	S35T25	2740	323	35	115	540	17	189.3	35
	3	2997	C	T	T	2	S02C35	210	820	930	250	870	190	22	113.6	3.5	5.5	S35T35	2740	323	35	115	600	17	225.9	35
	4	3997	D	U	U	2	S02D45	210	820	930	250	870	190	22	132.7	3.5	5.5	S35U45	2740	386	35	115	600	17	257.3	43.5
	5	4997	D	U	U	2	S02D55	210	820	930	250	870	190	22	153.2	3.5	5.5	S35U55	2740	386	35	115	670	17	277.8	43.5
800	6	5997	E	V	V	2	S03E65	255	1100	1240	300	1160	220	34	240.4	4	6	S40V65	2982	443	35	115	760	20	443.9	64
	7	6997	E	V	V	2	S03E75	255	1100	1240	300	1160	220	34	269.8	4	6	S40V75	2982	443	35	115	830	20	473.3	64
1000	7	6997	F	Z	Z1	2D	S03F76	255	1100	1240	300	1160	220	34	296.1	4	6	S40Z76	2982	513	53	265	980	20	544.4	75.2
	2	1997	D	U	U	2D	S02D27	210	820	930	250	870	190	22	95.2	3.5	5.5	S35U27	2740	386	53	265	690	17	219.8	43.5
	3	2997	D	U	U	2D	S02D37	210	820	930	250	870	190	22	114.2	3.5	5.5	S35U37	2740	386	53	265	750	17	238.8	43.5
	4	3997	E	V	V	2D	S03E47	255	1100	1240	300	1160	220	34	193.5	4	6	S40V47	2982	443	53	265	780	20	397	64
	5	4997	E	V	V	2D	S03E57	255	1100	1240	300	1160	220	34	246.4	4	6	S40V57	2982	443	53	265	850	20	449.9	64
	6	5997	F	Z	Z1	2D	S03F67	255	1100	1240	300	1160	220	34	276	4	6	S40Z67	2982	513	53	265	910	20	524.3	75.2

POTENCE DE LEVAGE SÉRIE GBP/GBA – VERSION T – FLECHE INVERSEE

 Potence murale -
Rotation 250°



 Potence sur fut -
Rotation 290°



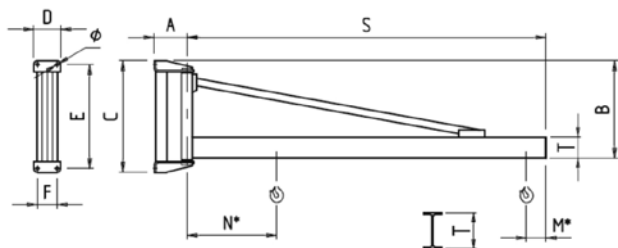
Cotes M* et N* pour potence murale: voir cotes correspondantes relatives aux potences sur fut

CAPACITÉ DE CHARGE (kg)	TAILLE POTENCE			POTENCE MURALE SÉRIE GBP - VERSION T									POTENCE SUR FUT SÉRIE GBA - VERSION T												
	PORTÉE S m	CONSOLE	COLONNE	CONTREPLAQUE	CODE TYPE	DIMENSIONS D'ENCOMBREMENT (mm)							POIDS POTENCE kg	HAUTEUR H m		CODE TYPE	DIMENSIONS D'ENCOMBREMENT (mm)						POIDS		
						A	B	C	D	E	F	Ø		BASE	MAX.		SOUS POUTRE h	G	M	N	T (IPE)	Δ	POTENCE kg	COLONNE AU m kg	
63	4	A	R	R	T01A41	170	248	644	200	594	150	15	95	3	5	T30R41	2800	228	190	655	160	12	148	18.2	
	5	A	R	R	T01A51	170	248	644	200	594	150	15	111	3	5	T30R51	2800	228	190	715	160	12	164	18.2	
125	2	A	R	R	T01A23	170	248	644	200	594	150	15	63	3	5	T30R23	2800	228	190	595	160	12	116	18.2	
	3	A	R	R	T01A33	170	248	644	200	594	150	15	79	3	5	T30R33	2800	228	190	655	160	12	132	18.2	
	4	B	S	S	T01B43	170	288	644	200	594	150	15	125	3	5	T30S43	2760	274	190	725	200	12	200	22.8	
	5	B	S	S	T01B53	170	288	644	200	594	150	15	147	3	5	T30S53	2760	274	190	785	200	12	222	22.8	
	2	B	S	S	T01B24	170	288	644	200	594	150	15	81	3	5	T30S24	2760	274	190	665	200	12	156	22.8	
250	3	B	S	S	T01B34	170	288	644	200	594	150	15	103	3	5	T30S34	2760	274	190	725	200	12	178	22.8	
	4	C	T	T	T02C44	210	346	930	250	870	190	22	195	3.5	5.5	T35T44	3212	323	190	800	240	17	320	35	
	5	C	T	T	T02C54	210	346	930	250	870	190	22	226	3.5	5.5	T35T54	3212	323	190	860	240	17	351	35	
	6	D	U	U	T02D64	210	406	930	250	870	190	22	340						190	1000	300				
	6	E	V	V	T03E64	255	500	1240	300	1160	220	34	410	4	6	T40V64	3640	443	190	1065	300	20	705	64	
	7	E	V	V	T03E74	255	500	1240	300	1160	220	34	555	4	6	T40V74	3580	443	190	1135	360	20	852	64	
	500	2	C	T	T	T02C25	210	346	930	250	870	190	22	134	3.5	5.5	T35T25	3212	323	190	740	240	17	260	35
3		C	T	T	T02C35	210	346	930	250	870	190	22	165	3.5	5.5	T35T35	3212	323	190	800	240	17	290	35	
4		D	U	U	T02D45	210	406	930	250	870	190	22	256	3.5	5.5	T35U45	3152	386	190	880	300	17	430	43.5	
5		D	U	U	T02D55	210	406	930	250	870	190	22	298	3.5	5.5	T35U55	3152	386	190	940	300	17	472	43.5	
6		E	V	V	T03E65	255	500	1240	300	1160	220	34	482	4	5	T40V65	3580	443	190	1140	360	20	779	64	
6		F	Z	Z1										4	6	T40Z65	3580	513	190	1140	360	20	864	75.2	
7		E	V	V	T03E75	255	540	1240	300	1160	220	34	596	4	4	T40V75	3540	443	190	1270	400	20	893	64	
1000	7	F	Z	Z1									4	6	T40Z75	3540	513	190	1270	400	20	978	75.2		
	2	D	U	U	T02D27	210	406	930	250	870	190	22	172	3.5	5.5	T35U27	3152	386	190	820	300	17	346	43.5	
	3	D	U	U	T02D37	210	406	930	250	870	190	22	214	3.5	5.5	T35U37	3152	386	190	880	300	17	388	43.5	
	4	E	V	V	T03E47	255	499	1240	300	1160	220	34	381	4	6	T40V47	3580	443	190	945	360	20	678	64	
	5	E	V	V	T03E57	255	499	1240	300	1160	220	34	438	4	6	T40V57	3580	443	190	1005	360	20	735	64	
1600	6	F	Z	Z1	T03F67	255	540	1240	300	1160	220	34	530	4	4	T40Z67	3540	513	190	1190	400	20	912	75.2	
	7	F	Z	Z1	T03F77	255	590	1240	300	1160	220	34	688						190	1270	450				
2000	6	F	Z	Z2	T03F68	255	590	1240	300	1160	220	34	610						190	1270	450				
	2	E	V	V	T03E29	255	499	1240	300	1160	220	34	267	4	6	T40V29	3580	443	210	900	360	20	564	64	
	3	E	V	V	T03E39	255	499	1240	300	1160	220	34	324	4	6	T40V39	3580	443	210	960	360	20	621	64	
	4	F	Z	Z2	T03F49	255	540	1240	300	1160	220	34	400	4	6	T40Z49	3540	513	210	1070	400	20	780	75.2	
	5	F	Z	Z2	T03F59	255	590	1240	300	1160	220	34	535						210	1220	450				

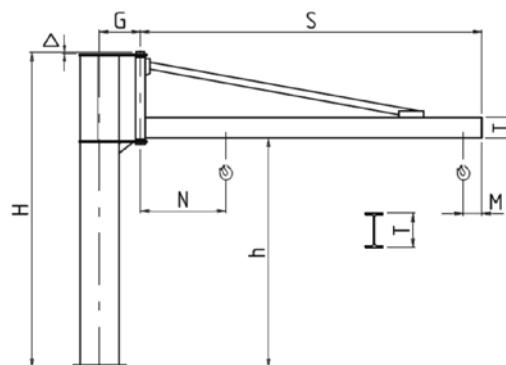
POTENCE DE LEVAGE SÉRIE GBP/GBA – VERSION H – FLECHE TRIANGULEE



Potence murale -
Rotation 270°



Potence sur fut -
Rotation 300°



Cotes M* et N* pour potence murale: voir cotes correspondantes relatives aux potences sur fut

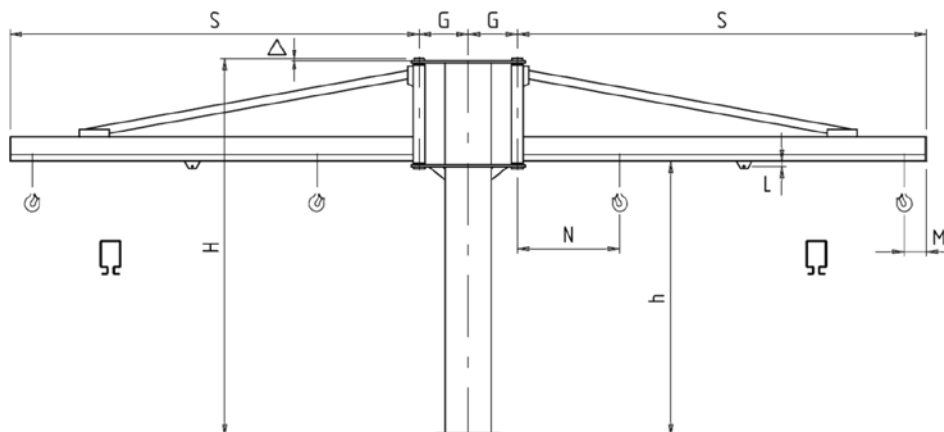
CAPACITÉ DE CHARGE (kg)	PORTÉE S m	TAILLE POTENCE			POTENCE MURALE SERIE GBP - VERSION T								POTENCE SUR FUT SÉRIE GBA - VERSION H											
		CONSOLE	COLONNE	CONTREPLAQUE	CODE TYPE	DIMENSIONS D'ENCOMBREMENT (mm)							POIDS POTENCE kg	HAUTEUR H m		CODE TYPE	DIMENSIONS D'ENCOMBREMENT (mm)						POIDS	
						A	B	C	D	E	F	Ø		BASE	MAX.		SOUS POUTRE h	G	M	N	T (IPE)	Δ	POTENCE kg	COLONNE AU m kg
125	6	C	T	T	H02C63	210	820	930	250	870	190	22	160	3.5	5.5	H35T63	2738	323	190	900	160	17	285	35
	7	C	T	T	H02C73	210	820	930	250	870	190	22	180	3.5	5.5	H35T73	2738	323	190	960	160	17	305	35
	8	D	U	U	H02D83	210	820	930	250	870	190	22	251	3.5	5.5	H35U83	2738	386	190	1070	200	17	425	43.5
250	4	C	T	T	H02C44	210	820	930	250	870	190	22	122	3.5	5.5	H35T44	2738	323	190	780	160	17	247	35
	5	C	T	T	H02C54	210	820	930	250	870	190	22	141	3.5	5.5	H35T54	2738	323	190	840	160	17	266	35
	6	D	U	U	H02D64	210	820	930	250	870	190	22	200	3.5	5.5	H35U64	2738	386	190	950	200	17	374	43.5
	7	D	U	U	H02D74	210	820	930	250	870	190	22	226	3.5	5.5	H35U74	2738	386	190	1010	200	17	400	43.5
	8	E	V	V	H03E84	255	1100	1240	300	1160	220	34	303	4	6	H40V84	2980	443	190	1140	200	20	620	64
500	4	D	U	U	H02D45	210	820	930	250	870	190	22	149	3.5	5.5	H35U45	2738	386	190	830	200	17	323	43.5
	5	D	U	U	H02D55	210	820	930	250	870	190	22	175	3.5	5.5	H35U55	2738	386	190	890	200	17	349	43.5
	6	E	V	V	H03E65	255	1100	1240	300	1160	220	34	262	4	6	H40V65	2980	443	190	1020	200	20	559	64
	7	E	V	V	H03E75	255	1100	1240	300	1160	220	34	293	4	6	H40V75	2980	443	190	1080	200	20	590	64
	8	F	Z	Z1	H03F85	255	1100	1240	300	1160	220	34	389	4	6	H40Z85	2980	513	190	1240	240	20	771	75.2
1000	4	E	V	V	H03E47	255	1100	1240	300	1160	220	34	200	4	6	H40V47	2980	443	190	900	200	20	497	64
	5	E	V	V	H03E57	255	1100	1240	300	1160	220	34	231	4	6	H40V57	2980	443	190	960	200	20	528	64
	6	F	Z	Z1	H03F67	255	1100	1240	300	1160	220	34	312	4	6	H40Z67	2980	513	190	1120	240	20	694	75.2
	7	F	Z	Z1	H03F77	255	1100	1240	300	1160	220	34	351	4	6	H40Z77	2980	513	190	1180	240	20	733	75.2
	8	F	Z	Z2	H03F87	255	1100	1240	300	1160	220	34	430	4	6	H40Z87	2980	513	190	1180	*152	20	812	75.2
1600	6	F	Z	Z2	H03F68	255	1100	1240	300	1160	220	34	312	4	6	H40Z68	2980	513	210	1140	240	20	694	75.2
2000	4	F	Z	Z2	H03F49	255	1100	1240	300	1160	220	34	233	4	6	H40Z49	2980	513	210	1020	240	20	615	75.2
	5	F	Z	Z2	H03F59	255	1100	1240	300	1160	220	34	272	4	6	H40Z59	2980	513	210	1080	240	20	654	75.2

* Poutre profilée type HEA160

POTENCE DE LEVAGE SÉRIE GBA DOUBLE FLECHE – VERSION C – FLECHE EN PROFIL CREUX TRIANGULÉE



Potence sur fut -
Rotation 260°+260°



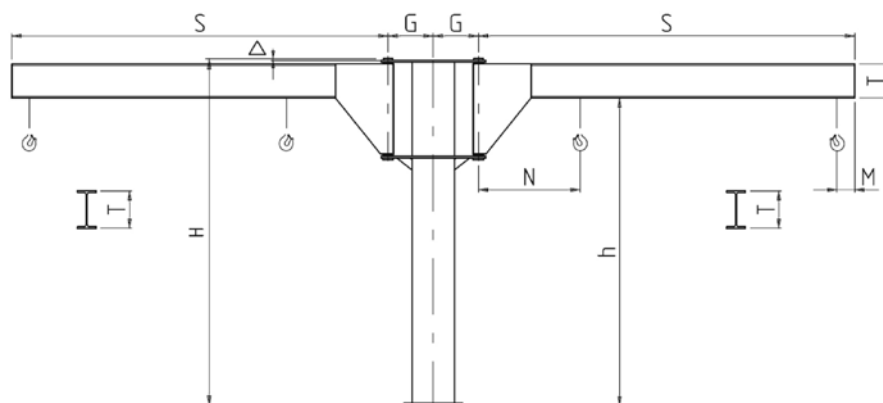
CAPACITÉ DE CHARGE (kg)	PORTÉE S		TAILLE POTENCE		CHARIOT TYPE	POTENCE SUR FUT SÉRIE GBA - VERSION C										
	NOMINAL (m)	EFFECTIF (mm)	COLONNE	CONTREPLAQUE		HAUTEUR H m		CODE TYPE	DIMENSIONS D'ENCOMBREMENT (mm)					POIDS		
						BASE	MAX.		SOUS POUTRE h	G	L	M	N	Δ	POTENCE kg	COLONNE AU m kg
63+63	2	2056	R	R	CCP	3	5	C30G20	2496	228	34	140	525	12	139	18.2
	3	3056	R	R	CCP	3	5	C30G30	2496	228	34	140	585	12	165	18.2
	4	4056	S	S	CCP	3	5	C30H40	2496	274	34	140	585	12	215	22.8
	5	5056	S	S	CCP	3	5	C30H50	2496	274	34	140	645	12	241	22.8
	6	6066	T	T	CCP	3.5	5.5	C35I60	2738	323	34	140	785	17	376	35
	7	7066	T	T	CCP	3.5	5.5	C35I70	2738	323	34	140	845	17	406	35
125+125	2	2056	S	S	CCP	3	5	C30H20	2496	274	34	140	525	12	163	22.8
	3	3056	S	S	CCP	3	5	C30H30	2496	274	34	140	585	12	189	22.8
	4	4066	T	T	CCP	3.5	5.5	C35I40	2738	323	34	140	665	17	316	35
	5	5066	T	T	CCP	3.5	5.5	C35I50	2738	323	34	140	725	17	346	35
	6	6066	U	U	CCP	3.5	5.5	C35L60	2738	386	34	140	820	17	430	43.5
	7	7066	U	U	CCP	3.5	5.5	C35L70	2738	386	34	140	880	17	460	43.5
250+250	2	2066	T	T	CCP	3.5	5.5	C35I20	2738	323	34	140	610	17	256	35
	3	3066	T	T	CCP	3.5	5.5	C35I30	2738	323	34	140	670	17	286	35
	4	4066	U	U	CCP	3.5	5.5	C35L40	2738	386	34	140	695	17	386	43.5
	5	5066	U	U	CCP	3.5	5.5	C35L50	2738	386	34	140	755	17	418	43.5
	6	6076	V	V	CCG	4	6	C40M60	2980	443	43	156	880	20	815	64
	7	7076	V	V	CCG	4	6	C40M70	2980	443	43	156	940	20	875	64
500+500	2	2066	U	U	CCPD	3.5	5.5	C35L20	2738	386	34	265	750	17	310	43.5
	3	3066	U	U	CCPD	3.5	5.5	C35L30	2738	386	34	265	810	17	340	43.5
	4	4076	V	V	CCG	4	6	C40M40	2980	443	43	156	760	20	700	64
	5	5076	V	V	CCG	4	6	C40M50	2980	443	43	156	820	20	757	64
	6	6076	Z	Z1	CCG	4	6	C40N60	2980	513	43	156	950	20	963	75.2
	7	7076	Z	Z1	CCG	4	6	C40N70	2980	513	43	156	1000	20	1030	75.2
1000+1000	2	2076	V	V	CCGD	4	6	C40M20	2980	443	60	306	515	20	509	64
	3	3076	V	V	CCGD	4	6	C40M30	2980	443	60	306	655	20	538	64
	4	4076	Z	Z1	CCGD	4	6	C40N40	2980	513	60	306	1040	20	792	75.2
	5	5076	Z	Z1	CCGD	4	6	C40N50	2980	513	60	306	1100	20	850	75.2

*Disponibilité sous réserve de vérification

POTENCE DE LEVAGE SÉRIE GBA DOUBLE FLECHE – VERSION T – FLECHE INVERSEE



Potence sur fut - Rotation 260°+260°

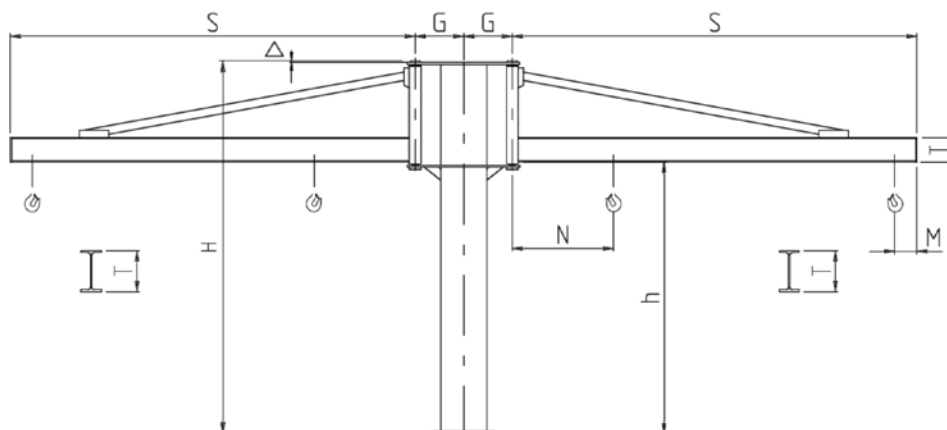


CAPACITÉ DE CHARGE (kg)	PORTÉE S m	TAILLE POTENCE		POTENCE SUR FUT SÉRIE GBA - VERSION T										
		COLONNE	CONTREPLAQUE	HAUTEUR H m		CODE TYPE	DIMENSIONS D'ENCOMBREMENT (mm)						POIDS	
				BASE	MAX.		SOUS POUTRE h	G	M	N	T (IPE)	Δ	POTENCE kg	COLONNE AU m kg
63+63	2	R	R	3	5	T30G21	2800	228	190	595	160	12	170	18.2
	3	R	R	3	5	T30G31	2800	228	190	655	160	12	202	18.2
	4	S	S	3	5	T30H41	2800	274	190	725	160	12	257	22.8
	5	S	S	3	5	T30H51	2800	274	190	785	160	12	290	22.8
125+125	2	S	S	3	5	T30H23	2800	274	190	595	160	12	193	22.8
	3	S	S	3	5	T30H33	2800	274	190	655	160	12	225	22.8
	4	T	T	3.5	5.5	T35I43	3212	323	190	800	240	17	496	35
	5	T	T	3.5	5.5	T35I53	3212	323	190	860	240	17	558	35
	6	V	V	4	6	T40M63	3640	443	190	1065	300	20	1092	64
	7	V	V	4	6	T40M73	3580	443	190	1135	360	20	1385	64
250+250	2	T	T	3.5	5.5	T35I24	3212	323	190	740	240	17	375	35
	3	T	T	3.5	5.5	T35I34	3212	323	190	800	240	17	436	35
	4	U	U	3.5	5.5	T35L44	3212	386	190	800	240	17	550	43.5
	5	U	U	3.5	5.5	T35L54	3212	386	190	860	240	17	612	43.5
	6	V	V	4	5	T40M64	3640	443	190	1065	300	20	1092	64
	6	Z	Z1	4	6	T40N64	3640	513	190	1065	300	20	1183	75.2
	7	V	V	4	4	T40M74	3580	443	190	1135	360	20	1385	64
	7	Z	Z1	4	6	T40N74	3580	513	190	1135	360	20	1477	75.2
500+500	2	U	U	3.5	5.5	T35L25	3212	386	190	740	240	17	428	43.5
	3	U	U	3.5	5.5	T35L35	3212	386	190	800	240	17	490	43.5
	4	V	V	4	6	T40M45	3580	443	190	945	360	20	1037	64
	5	V	V	4	6	T40M55	3580	443	190	1005	360	20	1152	64
	6	Z	Z1	4	4	T40N65	3580	513	190	1140	360	20	1332	75.2
1000+1000	2	V	V	4	6	T40M20	3587	443	190	900	360	20	809	64
	3	V	V	4	6	T40M30	3587	443	190	960	360	20	923	64
	4	Z	Z2	4	6	T40N40	3587	513	190	945	360	20	1129	75.2

POTENCE DE LEVAGE SÉRIE GBA DOUBLE FLECHE - VERSION H - TFLECHE TRIANGULEE



Potence sur fut -
Rotation 260°+260°

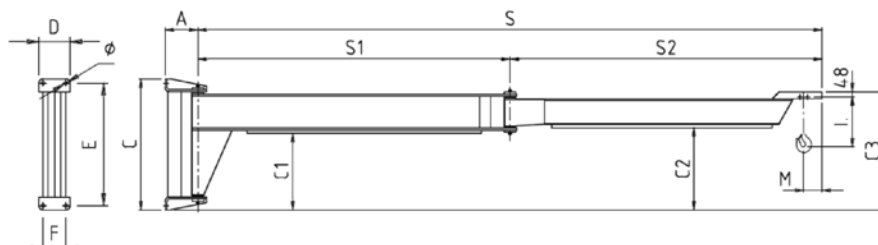


CAPACITÉ DE CHARGE (kg)	PORTÉE S m	TAILLE POTENCE		POTENCE SUR FUT SÉRIE GBA - VERSION H										
		COLONNE	CONTREPLAQUE	HAUTEUR H m		CODE TYPE	DIMENSIONS D'ENCOMBREMENT (mm)					POIDS		
				BASE	MAX.		SOUS POUTRE h	G	M	N	T (IPE)	Δ	POTENCE kg	COLONNE AU m kg
125+125	4	T	T	3.5	5.5	H35I40	2738	323	190	780	160	17	350	35
	5	T	T	3.5	5.5	H35I50	2738	323	190	840	160	17	388	35
	6	U	U	3.5	5.5	H35L60	2738	386	190	900	160	17	480	43.5
	7	U	U	3.5	5.5	H35L70	2738	386	190	960	160	17	520	43.5
	8	V	V	4	6	H40M80	2980	443	190	1140	200	20	922	64
250+250	4	U	U	3.5	5.5	H35L40	2738	386	190	780	160	17	405	43.5
	5	U	U	3.5	5.5	H35L50	2738	386	190	840	160	17	442	43.5
	6	V	V	4	6	H40M60	2980	443	190	1020	200	20	800	64
	7	V	V	4	6	H40M70	2980	443	190	1080	200	20	862	64
	8	Z	Z1	4	6	H40N80	2980	513	190	1140	200	20	1013	75.2
500+500	4	V	V	4	6	H40M40	2980	443	190	900	200	20	675	64
	5	V	V	4	6	H40M50	2980	443	190	960	200	20	737	64
	6	Z	Z	4	6	H40N60	2980	513	190	945	200	20	892	75.2
	7	Z	Z1	4	6	H40N70	2980	513	190	1005	200	20	953	75.2
	8	Z	Z2	4	4	H40N85	2980	513	190	1240	240	20	1145	75.2
800+800	6	Z	Z2	4	6	H40N65	2980	513	190	1120	240	20	992	75.2
1000+1000	4	Z	Z2	4	6	H40N40	2980	513	190	900	200	20	767	75.2
	5	Z	Z2	4	6	H40N50	2980	513	190	960	200	20	830	75.2

POTENCE DE LEVAGE MURALE AVEC BRAS ARTICULÉ, AVEC PALAN FIXE – SÉRIE MBB



Potence murale -
Rotation 360°

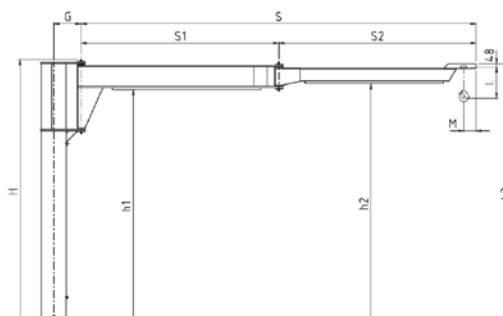


CAPACITÉ DE CHARGE (kg)	PORTÉE S m	TAILLE POTENCE	CODE TYPE	POTENCE MURALE AVEC BRAS ARTICULÉ, AVEC PALAN FIXE - SÉRIE MBB														POIDS POTENCE kg		
				DIMENSIONS D'ENCOMBREMENT (mm)															PALAN ASSOCIÉ	
				S1	S2	A	C	C1	C2	C3	D	E	F	Ø	M	DMK	COTE I			
125	3	A	A01A3A	1000	2000	225	644	200	373	591	200	594	150	15	180	1	275	114		
			A01A3B	1500	1500	225	644	200	373	591	200	594	150	15	180	1	275	138		
			A01A3C	2000	1000	225	644	200	373	591	200	594	150	15	180	1	275	160		
	4	B	A01B4A	1000	3000	225	644	200	333	591	200	594	150	15	180	1	275	141		
			A01B4B	1500	2500	225	644	200	333	591	200	594	150	15	180	1	275	163		
			A01B4C	2000	2000	225	644	200	373	591	200	594	150	15	180	1	275	171		
	5	B	A01B5A	2000	3000	225	644	200	333	591	200	594	150	15	180	1	275	198		
			A01B5B	2500	2500	225	644	200	333	591	200	594	150	15	180	1	275	220		
			A01B5C	3000	2000	225	644	200	373	591	200	594	150	15	180	1	275	230		
	6	C	A02C6B	2500	3500	280	930	455	592	850	250	870	190	22	180	1	275	326		
			A02C6C	3000	3000	280	930	455	592	850	250	870	190	22	180	1	275	361		
	7	C	A02C7A	3000	4000	280	930	455	572	850	250	870	190	22	180	1	275	389		
			A02C7B	3500	3500	280	930	455	592	850	250	870	190	22	180	1	275	410		
	250	3	B	A01B3A	1000	2000	225	644	200	333	591	200	594	150	15	180	1-2	275-310	124	
A01B3B				1500	1500	225	644	200	333	591	200	594	150	15	180	1-2	275-310	145		
4		C	A02C4A	1000	3000	280	930	455	552	850	250	870	190	22	180	1-2	275-310	218		
			A02C4C	2000	2000	280	930	455	592	850	250	870	190	22	180	1-2	275-310	258		
5		C	A02C5A	2000	3000	280	930	455	552	850	250	870	190	22	180	1-2	275-310	295		
			A02C5B	2500	2500	280	930	455	552	850	250	870	190	22	180	1-2	275-310	324		
6		D	A02D6B	2500	3500	280	930	455	552	850	250	870	190	22	180	1-2	275-310	348		
			A02D6C	3000	3000	280	930	455	552	850	250	870	190	22	180	1-2	275-310	380		
7		D	A02D7A	3000	4000	280	930	455	552	850	250	870	190	22	180	1-2	275-310	405		
			A02D7B	3500	3500	280	930	455	552	850	250	870	190	22	180	1-2	275-310	432		
500	3	C	A02C3A	1000	2000	280	930	455	592	850	250	870	190	22	180	2	310	182		
			A02C3F	1000	2000	280	930	455	592	850	250	870	190	22	190	3	378	182		
			A02C3B	1500	1500	280	930	455	592	850	250	870	190	22	180	2	310	215		
			A02C3G	1500	1500	280	930	455	592	850	250	870	190	22	190	3	378	215		
			A02D4A	1000	3000	280	930	455	552	850	250	870	190	22	180	2	310	218		
	4	D	A02D4F	1000	3000	280	930	455	552	850	250	870	190	22	190	3	378	218		
			A02D4C	2000	2000	280	930	455	592	850	250	870	190	22	180	2	310	258		
			A02D4H	2000	2000	280	930	455	592	850	250	870	190	22	190	3	378	258		
	5	D	A02D5A	2000	3000	280	930	455	552	850	250	870	190	22	180	2	310	295		
			A02D5F	2000	3000	280	930	455	552	850	250	870	190	22	190	3	378	295		
			A02D5B	2500	2500	280	930	455	552	850	250	870	190	22	180	2	310	324		
			A02D5G	2500	2500	280	930	455	552	850	250	870	190	22	190	3	378	324		
			A03E6A	2000	4000	315	1240	725	780	1118	300	1160	220	34	180	2	310	518		
	6	E	A03E6F	2000	4000	315	1240	725	780	1118	300	1160	220	34	190	3	378	518		
			A03E6C	3000	3000	315	1240	725	820	1118	300	1160	220	34	180	2	310	575		
			A03E6H	3000	3000	315	1240	725	820	1118	300	1160	220	34	190	3	378	575		
	7	E	A03E7A	3000	4000	315	1240	725	780	1118	300	1160	220	34	180	2	310	633		
			A03E7F	3000	4000	315	1240	725	780	1118	300	1160	220	34	190	3	378	633		
			A03E7B	3500	3500	315	1240	725	780	1118	300	1160	220	34	180	2	310	683		
			A03E7G	3500	3500	315	1240	725	780	1118	300	1160	220	34	190	3	378	683		

POTENCE DE LEVAGE SUR FUT AVEC BRAS ARTICULÉ, AVEC PALAN FIXE - SÉRIE CBB

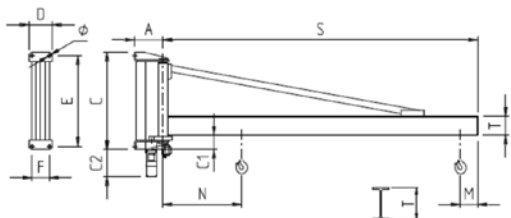


Potence sur fut -
Rotation 360°

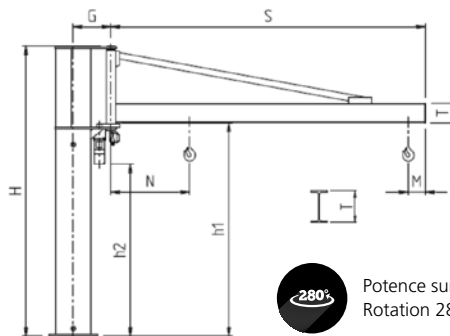


CAPACITÉ DE CHARGE (kg)	PORTÉE S m	TAILLE POTENCE	HAUTEUR H mm		CODE TYPE	POTENCE SUR FUT AVEC BRAS ARTICULÉ, AVEC PALAN FIXE - SÉRIE CBB											POIDS	
			BASE	MAX.		DIMENSIONS D'ENCOMBREMENT (mm)							PALAN ASSOCIÉ		POTENCE kg	COLONNE AU m kg		
						h1	h2	h3	S1	S2	G	M	Δ	DMK			COTE I	
125	3	R	3020	5020	A30R3A	2603	2777	2995	1000	2000	228	180	32	1	275	166	18.2	
			3020	5020	A30R3B	2603	2777	2995	1500	1500	228	180	32	1	275	190	18.2	
			3020	5020	A30R3C	2603	2777	2995	2000	1000	228	180	32	1	275	212	18.2	
	4	S	3020	5020	A30S4A	2603	2737	2995	1000	3000	274	180	32	1	275	215	22.8	
			3020	5020	A30S4B	2603	2737	2995	1500	2500	274	180	32	1	275	237	22.8	
			3020	5020	A30S4C	2603	2777	2995	2000	2000	274	180	32	1	275	245	22.8	
	5	S	3020	5020	A30S5A	2603	2737	2995	2000	3000	274	180	32	1	275	272	22.8	
			3020	5020	A30S5B	2603	2737	2995	2500	2500	274	180	32	1	275	294	22.8	
			3020	5020	A30S5C	2603	2777	2995	3000	2000	274	180	32	1	275	304	22.8	
	6	T	3525	5525	A35T6B	3083	3220	3478	2500	3500	323	180	42	1	275	450	35	
			3525	5525	A35T6C	3083	3220	3478	3000	3000	323	180	42	1	275	485	35	
	7	T	3525	5525	A35T7A	3083	3200	3478	3000	4000	323	180	42	1	275	513	35	
			3525	5525	A35T7B	3083	3220	3478	3500	3500	323	180	42	1	275	534	35	
	250	3	S	3020	5020	A30S3A	2603	2737	2995	1000	2000	274	180	32	1-2	275-310	198	22.8
3020				5020	A30S3B	2603	2737	2995	1500	1500	274	180	32	1-2	275-310	220	22.8	
4		T	3525	5525	A35T4A	3083	3180	3478	1000	3000	323	180	42	1-2	275-310	342	35	
			3525	5525	A35T4C	3083	3220	3478	2000	2000	323	180	42	1-2	275-310	382	35	
5		T	3525	5525	A35T5A	3083	3180	3478	2000	3000	323	180	42	1-2	275-310	419	35	
			3525	5525	A35T5B	3083	3180	3478	2500	2500	323	180	42	1-2	275-310	448	35	
6		U	3525	5525	A35U6B	3083	3180	3478	2500	3500	386	180	42	1-2	275-310	520	43.5	
			3525	5525	A35U6C	3083	3180	3478	3000	3000	386	180	42	1-2	275-310	552	43.5	
7		U	3525	5525	A35U7A	3083	3180	3478	3000	4000	386	180	42	1-2	275-310	577	43.5	
			3525	5525	A35U7B	3083	3180	3478	3500	3500	386	180	42	1-2	275-310	604	43.5	
500	3	T	3525	5525	A35T3A	3083	3220	3478	1000	2000	323	180	42	2	310	306	35	
			3525	5525	A35T3F	3083	3220	3478	1000	2000	323	190	42	3	378	306	35	
			3525	5525	A35T3B	3083	3220	3478	1500	1500	323	180	42	2	310	339	35	
			3525	5525	A35T3G	3083	3220	3478	1500	1500	323	190	42	3	378	339	35	
	4	U	3525	5525	A35U4A	3083	3180	3478	1000	3000	386	180	42	2	310	390	43.5	
			3525	5525	A35U4F	3083	3180	3478	1000	3000	386	190	42	3	378	390	43.5	
			3525	5525	A35U4C	3083	3220	3478	2000	2000	386	180	42	2	310	430	43.5	
			3525	5525	A35U4H	3083	3220	3478	2000	2000	386	190	42	3	378	430	43.5	
	5	U	3525	5525	A35U5A	3083	3180	3478	2000	3000	386	180	42	2	310	467	43.5	
			3525	5525	A35U5F	3083	3180	3478	2000	3000	386	190	42	3	378	467	43.5	
			3525	5525	A35U5B	3083	3180	3478	2500	2500	386	180	42	2	310	496	43.5	
			3525	5525	A35U5G	3083	3180	3478	2500	2500	386	190	42	3	378	496	43.5	
	6	V	4025	6025	A40V6A	3565	3620	3958	2000	4000	443	180	45	2	310	796	64	
			4025	6025	A40V6F	3565	3620	3958	2000	4000	443	190	45	3	378	796	64	
			4025	6025	A40V6C	3565	3660	3958	3000	3000	443	180	45	2	310	853	64	
			4025	6025	A40V6H	3565	3660	3958	3000	3000	443	190	45	3	378	853	64	
		7	V	4025	6025	A40V7A	3565	3620	3958	3000	4000	443	180	45	2	310	911	64
				4025	6025	A40V7F	3565	3620	3958	3000	4000	443	190	45	3	378	911	64
				4025	6025	A40V7B	3565	3620	3958	3500	3500	443	180	45	2	310	961	64
				4025	6025	A40V7G	3565	3620	3958	3500	3500	443	190	45	3	378	961	64

POTENCE DE LEVAGE SÉRIE MBE/CBE – VERSION H – MOTORISÉ AVEC FLECHE TRIANGULEE



290° Potence murale - Rotation 290°



280° Potence sur fut - Rotation 280°

CAPACITÉ DE CHARGE (kg)	PORTÉE S m	TAILLE POTENCE	CODE TYPE	POTENCE MURALE SÉRIE MBE - VERSION H - BRAS MOTORISÉ EN POUTRE PROFILÉE AVEC "TIRANT"															
				DIMENSIONS D'ENCOMBREMENT (mm)											VITESSE BRAS		PUISSANCE MOTEUR kW	POIDS POTENCE kg	
				A	B	C	C1	C2	D	E	F	Ø	M	N	T (IPE)	NB TOURS t/min			PÉRIPHÉRIQUE m/min
250	6	D	EH02D64	340	778	930	152	378	250	870	190	22	190	1080	200	0.6	23	0.4	258
	7	D	EH02D74	340	778	930	152	378	250	870	190	22	190	1200	*152	0.6	26	0.4	340
	8	E	EH03E84	365	1058	1240	182	348	300	1160	220	34	190	1210	*152	0.6	30	0.4	497
500	4	D	EH02D45	340	778	930	152	378	250	870	190	22	190	960	200	1	25	0.4	207
	5	D	EH02D55	340	778	930	152	378	250	870	190	22	190	1020	200	0.8	25	0.4	233
	6	E	EH03E65	365	1058	1240	182	348	300	1160	220	34	190	1090	200	0.6	23	0.4	334
	7	E	EH03E75	365	1058	1240	182	348	300	1160	220	34	190	1210	*152	0.6	26	0.4	451
1000	8	F	EH03F85	365	1058	1240	182	348	300	1160	220	34	190	1210	*152	0.6	30	0.4	497
	4	E	EH03E47	365	1058	1240	182	348	300	1160	220	34	190	970	200	1	25	0.4	272
	5	E	EH03E57	365	1058	1240	182	348	300	1160	220	34	190	1030	200	0.8	25	0.4	304
	6	F	EH03F67	365	1058	1240	182	348	300	1160	220	34	190	1090	240	0.6	23	0.4	384
1600	7	F	EH03F77	365	1058	1240	182	348	300	1160	220	34	190	1210	*152	0.6	26	0.4	451
	8	F	EH03F87	365	1058	1240	182	348	300	1160	220	34	190	1210	*152	0.6	30	0.4	497
	6	F	EH03F68	365	1058	1240	182	348	300	1160	220	34	210	1170	*152	0.6	23	0.4	420
2000	4	F	EH03F49	365	1058	1240	182	348	300	1160	220	34	210	990	240	0.8	20	0.4	306
	5	F	EH03F59	365	1058	1240	182	348	300	1160	220	34	210	1050	240	0.6	20	0.4	344

* Poutre profilée type HEA160

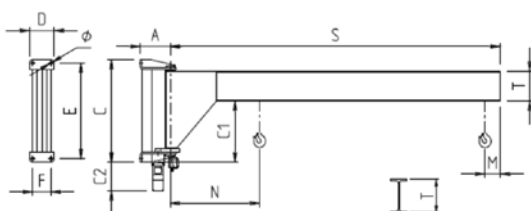
CAPACITÉ DE CHARGE (kg)	PORTÉE S m	TAILLE POTENCE	CONTREPLAQUE	POTENCE SUR FUT SÉRIE CBE - VERSION H - BRAS MOTORISÉ EN POUTRE PROFILÉE AVEC "TIRANT"														
				HAUTEUR H mm		CODE TYPE	DIMENSIONS D'ENCOMBREMENT (mm)						VITESSE BRAS		PUISSANCE MOTEUR kW	POIDS		
				BASE	MAX.		UNDER BEAM		G	M	N	T (IPE)	Δ	NB TOURS t/min		PÉRIPHÉRIQUE m/min	POTENCE kg	COLONNE AU m kg
							h1	h2										
250	6	U	U	3.5	5.5	EH35U64	2780	2250	436	190	1080	200	17	0.6	23	0.4	420	43.5
	7	U	U	3.5	5.5	EH35U74	2780	2250	436	190	1200	*152	17	0.6	26	0.4	507	43.5
	8	V	V	4	6	EH40V84	3022	2492	463	190	1210	*152	20	0.6	30	0.4	765	64
500	4	U	U	3.5	5.5	EH35U45	2780	2250	436	190	960	200	17	1	25	0.4	370	43.5
	5	U	U	3.5	5.5	EH35U55	2780	2250	436	190	1020	200	17	0.8	25	0.4	395	43.5
	6	V	V	4	6	EH40V65	3022	2492	463	190	1090	200	20	0.6	23	0.4	600	64
	7	V	V	4	6	EH40V75	3022	2492	463	190	1210	*152	20	0.6	26	0.4	720	64
1000	8	Z	Z1	4	6	EH40Z85	3022	2492	513	190	1210	*152	20	0.6	30	0.4	850	75.2
	4	V	V	4	6	EH40V47	3022	2492	463	190	970	200	20	1	25	0.4	538	64
	5	V	V	4	6	EH40V57	3022	2492	463	190	1030	200	20	0.8	25	0.4	570	64
	6	Z	Z1	4	6	EH40Z67	3022	2492	513	190	1090	240	20	0.6	23	0.4	737	75.2
1600	7	Z	Z1	4	6	EH40Z77	3022	2492	513	190	1210	*152	20	0.6	26	0.4	805	75.2
	8	Z	Z2	4	6	EH40Z87	3022	2492	513	190	1210	*152	20	0.6	30	0.4	850	75.2
	6	Z	Z2	4	6	EH40Z68	3022	2492	513	210	1170	*152	20	0.6	23	0.4	767	75.2
2000	4	Z	Z2	4	6	EH40Z49	3022	2492	513	210	990	240	20	0.8	20	0.4	660	75.2
	5	Z	Z2	4	6	EH40Z59	3022	2492	513	210	1050	240	20	0.6	20	0.4	697	75.2

* Poutre profilée type HEA160

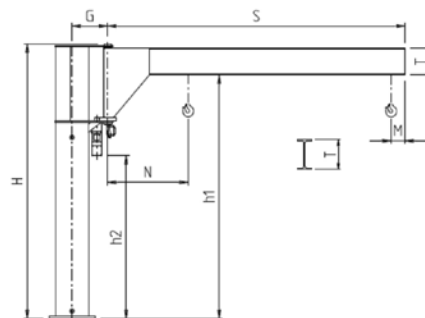
POTENCE DE LEVAGE SÉRIE MBE/CBE – VERSION T – MOTORISÉ AVEC FLECHE INVERSEE



Potence murale -
Rotation 290°



Potence sur fut -
Rotation 290°



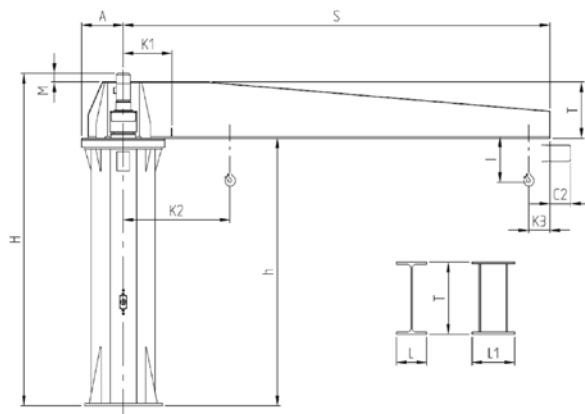
CAPACITÉ DE CHARGE (kg)	PORTÉE S m	TAILLE POTENCE	CODE TYPE	POTENCE MURALE SÉRIE MBE - VERSION T - BRAS MOTORISÉ AVEC FLECHE INVERSEE															
				DIMENSIONS D'ENCOMBREMENT (mm)											VITESSE BRAS		PUISSANCE MOTEUR kW	POIDS POTENCE kg	
				A	B	C	C1	C2	D	E	F	Ø	M	N	T (IPE)	NB TOURS t/min			PÉRIPHÉRIQUE m/min
500	4	D	ET02D45	340	406	930	524	378	250	870	190	22	190	910	300	1	25	0.4	313
	5	D	ET02D55	340	406	930	524	378	250	870	190	22	190	970	300	0.8	25	0.4	355
	6	E	ET03E65	365	500	1240	740	348	300	1160	220	34	190	1080	360	0.6	23	0.4	574
	7	E	ET03E75	365	540	1240	700	348	300	1160	220	34	190	1270	400	0.6	26	0.4	680
1000	2	D	ET02D27	340	406	930	524	378	250	870	190	22	190	850	300	1.6	20	0.4	229
	3	D	ET02D37	340	406	930	524	378	250	870	190	22	190	910	300	1.2	23	0.4	271
	4	E	ET03E47	365	500	1240	740	348	300	1160	220	34	190	970	360	1	25	0.4	456
	5	E	ET03E57	365	500	1240	740	348	300	1160	220	34	190	1030	360	0.8	25	0.4	514
1600	6	F	ET03F67	365	500	1240	740	348	300	1160	220	34	190	1080	360	0.6	23	0.4	574
	6	F	ET03F68	365	590	1240	650	348	300	1160	220	34	210	1200	450	0.6	23	0.4	714
2000	2	E	ET03E29	365	500	1240	740	348	300	1160	220	34	210	930	360	1.6	20	0.4	341
	3	E	ET03E39	365	500	1240	740	348	300	1160	220	34	210	990	360	1.2	23	0.4	399
	4	F	ET03F49	365	540	1240	700	348	300	1160	220	34	210	1080	400	0.8	20	0.4	508
	5	F	ET03F59	365	590	1240	650	348	300	1160	220	34	210	1130	450	0.6	20	0.4	635

CAPACITÉ DE CHARGE (kg)	PORTÉE S m	TAILLE POTENCE	CONTREPLAQUE	POTENCE SUR FUT SÉRIE CBE - VERSION T - BRAS MOTORISÉ AVEC FLECHE INVERSEE														
				HAUTEUR H mm		CODE TYPE	DIMENSIONS D'ENCOMBREMENT (mm)						VITESSE BRAS		PUISSANCE MOTEUR kW	POIDS		
				BASE	MAX.		UNDER BEAM		G	M	N	T (IPE)	Δ	NB TOURS t/min		PÉRIPHÉRIQUE m/min	POTENCE kg	COLONNE AU m kg
500	4	U	U	3.5	5.5	ET35U45	3152	2250							436			
	5	U	U	3.5	5.5	ET35U55	3152	2250	436	190	970	300	17	0.8	25	0.4	518	43.5
	6	V	V	4	5	ET40V65	3580	2492	463	190	1080	360	20	0.6	23	0.4	840	64
	6	Z	Z1	4	6	ET40Z65	3580	2492	513	190	1080	360	20	0.6	23	0.4	927	75.2
	7	V	V	4	4	ET40V75	3540	2452	463	190	1270	400	20	0.6	26	0.4	945	64
	7	Z	Z1	4	6	ET40Z75	3540	2452	513	190	1270	400	20	0.6	26	0.4	1032	75.2
	1000	2	U	U	3.5	5.5	ET35U27	3152	2250	436	190	850	300	17	1.6	20	0.4	392
3		U	U	3.5	5.5	ET35U37	3152	2250	436	190	910	300	17	1.2	23	0.4	434	43.5
4		V	V	4	6	ET40V47	3580	2492	463	190	970	360	20	1	25	0.4	722	64
5		V	V	4	6	ET40V57	3580	2492	463	190	1030	360	20	0.8	25	0.4	780	64
6		Z	Z1	4	6	ET40Z67	3580	2492	513	190	1080	360	20	0.6	23	0.4	927	75.2
2000		2	V	V	4	6	ET40V29	3580	2492	463	210	930	360	20	1.6	20	0.4	607
	3	V	V	4	6	ET40V39	3580	2492	463	210	990	360	20	1.2	23	0.4	665	64
	4	Z	Z2	4	6	ET40Z49	3540	2492	513	210	1080	400	20	0.8	20	0.4	832	75.2

POTENCE DE LEVAGE SÉRIE GBR SUR "FUT" – ROTATION ÉLECTRIQUE A 360° CONTINUE



Potence sur fut - Rotation 360°



Potence de levage GBR avec palan électrique à câble DRH:
 $K2 = K1 + (C + 1 - S3) *$ se référant au fin de course mécanique fixe
 $K3 = (C + S3) *$ se référant au fin de course mécanique fixe
 $I *$ et $C2 *$ = (*) Voir catalogue commercial palans DRH

Potence de levage GBR avec palan électrique à chaîne DMK:
 $K2 = K1 + (M/2) *$ se référant au fin de course mécanique fixe
 $K3 = (M/2) *$ se référant au fin de course mécanique fixe
 $I *$ = (*) Voir catalogue commercial palans DMK

La hauteur totale $H *$ et la dimension $M *$ peuvent varier par rapport à la version motoréducteur

CAPACITÉ DE CHARGE (kg)	PORTÉE S m	TAILLE POTENCE	POTENCE SUR FUT SÉRIE GBR - ROTATION ÉLECTRIQUE À 360° CONTINUE															
			CODE TYPE	*SOUS POUTRE BASE h	DIMENSIONS D'ENCOMBREMENT (mm)							VITESSE BRAS		PUISSANCE MOTEUR	MOMENT BASCULANT kNm	TIR MAX. SUR LE TIREFOND kN	POIDS	
					H*	K1	A	M*	T	L	L1	NB TOURS t/min	PÉRIPHÉRIQUE m/min				POTENCE kg	COLONNE AU m kg
1000	4	2	2E4040	4000	4663	525	425	335	330	160	-	0.93	23.4	0.25	62	79	1100	122.5
	4.5	2	2E4540	4000	4663	525	425	305	360	170	-	0.93	26.3	0.25	71	79	1140	122.5
	5	2	2E5040	4000	4663	525	425	305	360	170	-	0.93	29.2	0.25	81	79	1170	122.5
	5.5	2	2E5540	4000	4797	525	425	385	400	180	-	0.57	19.7	0.25	90	79	1300	122.5
	6	2	2E6040	4000	4797	525	425	385	400	180	-	0.57	21.5	0.25	102	79	1335	122.5
	6.5	2	2E6540	4000	4797	525	425	220	565	-	300	0.57	23.3	0.25	112	79	1460	122.5
	7	2	2E7040	4000	4797	525	425	220	565	-	300	0.57	25	0.25	125	79	1500	122.5
	7.5	2	2E7540	4000	4797	525	425	220	565	-	300	0.57	27.3	0.25	135	79	1540	122.5
	8	3	3E8040	4000	4862	575	475	233	617	-	300	0.43	26.9	0.25	149	126	1800	141.6
	8.5	3	3E8540	4000	4862	575	475	233	617	-	300	0.43	23	0.25	160	126	1850	141.6
	9	3	3E9040	4000	4862	575	475	227	623	-	300	0.43	24.3	0.25	181	126	2280	141.6
	9.5	3	3E9540	4000	4862	575	475	227	623	-	300	0.43	25.6	0.25	195	126	2360	141.6
10	3	3E1040	4000	4862	575	475	227	623	-	300	0.43	27	0.25	208	126	2440	141.6	
10.5	3	3E1540	4000	4862	575	475	227	623	-	300	0.43	28.3	0.25	221	126	2520	176.5	
2000	4	2	2H4040	4000	4663	525	425	265	400	180	-	0.87	21.9	0.37	109	79	1160	122.5
	4.5	2	2H4540	4000	4797	525	425	335	450	190	-	0.78	22	0.37	126	79	1300	122.5
	5	2	2H5040	4000	4797	525	425	335	450	190	-	0.78	24.5	0.37	142	79	1340	122.5
	5.5	2	2H5540	4000	4797	525	425	220	565	-	300	0.78	27	0.37	161	79	1380	122.5
	6	2	2H6040	4000	4797	525	425	220	565	-	300	0.78	29.4	0.37	179	79	1530	152.6
	6.5	3	3H6540	4000	4862	575	475	227	623	-	300	0.53	21.5	0.37	202	126	1860	141.6
	7	3	3H7040	4000	4862	575	475	227	623	-	300	0.53	23.2	0.37	221	126	2045	176.5
	7.5	3	3H7540	4000	4862	575	475	177	673	-	300	0.53	24.8	0.37	241	126	2130	176.5
	8	3	3H8040	4000	4862	575	475	177	673	-	300	0.53	26.5	0.37	260	126	2185	176.5
	8.5	4	4H8540	4000	4832	588	488	147	673	-	300	0.49	26.4	0.37	282	183	2550	219.7
	9	4	4H9040	4000	4832	588	488	147	673	-	300	0.49	27.9	0.37	303	183	2590	219.7
	9.5	4	4H9540	4000	4832	588	488	97	723	-	300	0.49	29.5	0.37	326	183	2870	273.5
10	5	5H1040	4000	4832	686	586	97	723	-	300	0.4	25.4	0.37	348	183	2880	183.6	
10.5	5	5H1540	4000	4832	686	586	97	723	-	300	0.4	26.6	0.37	372	183	2925	183.6	

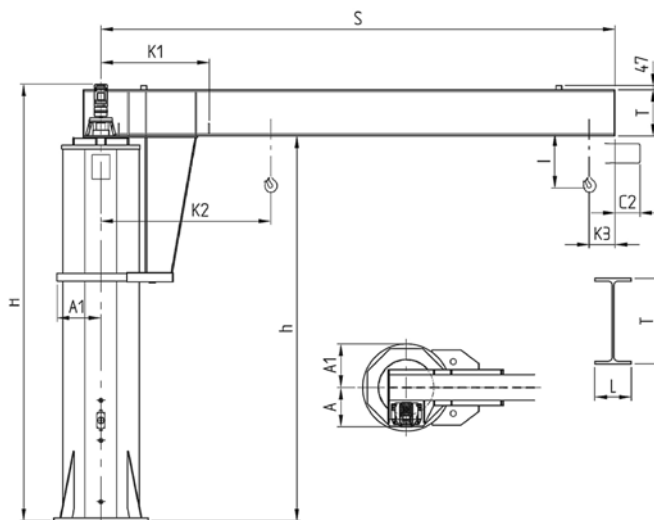
* Pour d'autres hauteurs standard voir page 6

CAPACITÉ DE CHARGE (kg)	PORTÉE S m	TAILLE POTENCE	POTENCE SUR FUT SÉRIE GBR - ROTATION ÉLECTRIQUE À 360° CONTINUE															
			CODE TYPE	*SOUS POUTRE BASE h	DIMENSIONS D'ENCOMBREMENT (mm)							VITESSE BRAS		PUISSANCE MOTEUR	MOMENT BASCULANT kNm	TIR MAX. SUR LE TIREFOND kN	POIDS	
					H*	K1	A	M*	T	L	L1	NB TOURS t/min	PÉRIPHÉRIQUE m/min				POTENCE kg	COLONNE AU m kg
3200	4	2	2J4040	4000	4797	525	425	335	450	190	-	0.93	23.4	0.37	164	79	1380	152.6
	4.5	3	3J4540	4000	4797	575	475	168	617	-	300	0.91	25.7	0.37	191	126	1490	141.6
	5	3	3J5040	4000	4797	575	475	168	617	-	300	0.91	28.6	0.37	215	126	1525	141.6
	5.5	3	3J5540	4000	4862	575	475	227	623	-	300	0.63	21.8	0.37	242	126	1755	141.6
	6	3	3J6040	4000	4862	575	475	227	623	-	300	0.63	23.8	0.37	268	126	1940	176.5
	6.5	4	4J6540	4000	4832	588	488	147	673	-	300	0.59	24.2	0.37	295	183	2330	219.7
	7	4	4J7040	4000	4832	588	488	147	673	-	300	0.49	21.8	0.37	322	183	2585	273.5
	7.5	5	5J7540	4000	4832	686	586	97	723	-	300	0.5	23.8	0.37	353	183	2575	183.6
	8	5	5J8040	4000	4832	686	586	47	773	-	300	0.5	25.4	0.37	381	183	2695	183.6
	8.5	5	5J8540	4000	4832	686	586	44	776	-	300	0.4	21.6	0.37	411	183	2990	229
	9	5	5J9040	4000	4832	686	586	44	776	-	300	0.4	22.8	0.37	440	183	3055	229
	9.5	5	5J9540	4000	4862	686	586	114	826	-	300	0.35	21	0.55	472	183	3235	229
	10	5	5J1040	4000	4862	686	586	114	826	-	300	0.35	22	0.55	502	183	3485	274
	10.5	5	5J1540	4000	4862	686	586	114	826	-	300	0.35	23.2	0.55	535	183	3555	274
	4000	4	3	3K4040	4000	4797	575	475	112	673	-	300	0.91	22.9	0.37	208	126	1575
4.5		3	3K4540	4000	4797	575	475	112	673	-	300	0.91	25.7	0.37	239	126	1770	176.5
5		3	3K5040	4000	4797	575	475	112	673	-	300	0.91	28.6	0.37	270	126	1835	176.5
5.5		4	4K5540	4000	4857	588	488	172	673	-	300	0.64	22.1	0.55	301	183	2415	273.5
6		4	4K6040	4000	4857	588	488	72	773	-	300	0.64	24.1	0.55	335	183	2525	273.5
6.5		5	5K6540	4000	4857	686	586	72	773	-	300	0.53	21.6	0.55	367	183	2510	183.6
7		5	5K7040	4000	4857	686	586	69	776	-	300	0.53	23.3	0.55	402	183	2805	229
7.5		5	5K7540	4000	4857	686	586	69	776	-	300	0.53	25	0.55	435	183	2860	229
8		5	5K8040	4000	4857	686	586	19	826	-	300	0.53	26.6	0.55	471	183	2965	229
8.5		5	5K8540	4000	4938	686	586	114	826	-	300	0.44	23.5	0.55	505	183	3280	274
9		5	5K9040	4000	4938	686	586	114	826	-	300	0.44	24.9	0.55	540	183	3350	274
9.5		5	5K9540	4000	4925	700	600	97	830	-	300	0.44	26.2	0.55	578	183	3575	274
10	5	5K1040	4000	4925	700	600	97	830	-	300	0.35	22.1	0.55	619	183	3655	341.6	
10.5	5	5K1540	4000	4925	700	600	97	830	-	300	0.35	23.2	0.55	648	183	3725	341.6	
5000	4	3	3L4040	4000	4797	575	475	112	673	-	300	0.91	22.9	0.37	253	126	1705	176.5
	4.5	4	4L4540	4000	4857	738	488	122	723	-	300	0.77	21.7	0.55	291	183	2105	219.7
	5	4	4L5040	4000	4857	738	488	122	723	-	300	0.77	24.1	0.55	328	183	2150	219.7
	5.5	5	5L5540	4000	4938	836	586	217	723	-	300	0.66	22.7	0.55	365	183	2415	183.6
	6	5	5L6040	4000	4938	836	586	164	776	-	300	0.66	24.8	0.55	405	183	2560	183.6
	6.5	5	5L6540	4000	4938	836	586	114	826	-	300	0.53	21.5	0.55	446	183	2850	229
	7	5	5L7040	4000	4938	836	586	114	826	-	300	0.53	23.1	0.55	485	183	2910	229
	7.5	5	5L7540	4000	4938	836	586	114	826	-	300	0.53	24.8	0.55	525	183	2980	229
	8	5	5L8040	4000	4925	850	600	97	830	-	300	0.53	26.5	0.55	567	183	3360	274
	8.5	5	5L8540	4000	4948	850	600	120	830	-	300	0.36	19.3	0.75	608	183	3715	341.6
	9	5	5L9040	4000	4948	850	600	120	830	-	300	0.36	20.4	0.75	649	183	3785	341.6
	9.5	6	6L9540	4000	4948	923	673	120	830	-	300	0.41	24.4	0.75	691	183	4025	311.5
10	6	6L1040	4000	4948	923	673	120	830	-	300	0.33	20.6	0.75	733	183	4110	311.5	
10.5	6	6L1540	4000	4948	923	673	120	830	-	300	0.33	21.6	0.75	777	183	4180	311.5	
6300	4	4	4M4040	4000	4857	738	488	122	723	-	300	0.96	24.1	0.55	327	183	2050	219.7
	4.5	5	5M4540	4000	4857	836	586	122	723	-	300	0.98	27.7	0.55	376	183	2250	183.6
	5	5	5M5040	4000	4857	836	586	72	773	-	300	0.78	24.6	0.55	425	183	2340	183.6
	5.5	5	5M5540	4000	4961	836	586	192	773	-	300	0.66	22.7	0.75	475	183	2470	183.6
	6	5	5M6040	4000	4961	836	586	189	776	-	300	0.66	24.8	0.75	526	183	2740	229
	6.5	5	5M6540	4000	4948	850	600	176	776	-	300	0.53	21.5	0.75	577	183	3045	274
	7	5	5M7040	4000	4948	850	600	126	826	-	300	0.53	23.1	0.75	630	183	3425	341.6
	7.5	6	6M7540	4000	4948	923	673	126	826	-	300	0.48	22.5	0.75	682	183	3675	311.5
	8	6	6M8040	4000	4948	923	673	122	830	-	300	0.48	24	0.75	736	183	3820	311.5
	8.5	6	6M8540	4000	4948	923	673	122	830	-	300	0.48	25.5	0.75	788	183	3910	311.5
8000	4	5	5N4040	4000	5051	736	586	179	826	-	300	0.88	22.1	1.5	401	183	2365	183.6
	4.5	5	5N4540	4000	5051	736	586	179	826	-	300	0.88	24.9	1.5	461	183	2425	183.6
	5	5	5N5040	4000	5051	736	586	175	830	-	300	0.7	22.1	1.5	522	183	2725	229
	5.5	5	5N5540	4000	5087	750	600	262	830	-	300	0.59	20.4	1.5	583	183	3130	274
	6	5	5N6040	4000	5087	750	600	262	830	-	300	0.59	22.3	1.5	644	183	3470	341.6
	6.5	6	6N6540	4000	5087	823	673	262	830	-	300	0.54	21.9	1.5	705	183	3670	311.5
	10000	4	5	5O4040	4000	5083	750	600	262	830	-	300	0.88	22.2	1.5	487	183	2750
4.5		5	5O4540	4000	5083	750	600	262	830	-	300	0.88	25	1.5	560	183	2985	274
5		5	5O5040	4000	5083	750	600	262	830	-	300	0.74	23.2	1.5	633	183	3060	274
5.5		6	6O5540	4000	5083	823	673	262	830	-	300	0.67	23.1	1.5	707	183	3540	311.5

POTENCE DE LEVAGE SÉRIE GBL SUR "FUT" – ROTATION ÉLECTRIQUE/MANUELLE À 360° CONTINUE



Potence sur fut - Rotation 360°



Potence de levage GBL avec palan électrique à câble DRH:
 $K2 = K1 + (C + 11 - S3) *$ se référant au fin de course mécanique fixe
 $K3 = (C + S3) *$ se référant au fin de course mécanique fixe
 l e C2 = (*) Voir catalogue commercial palans DRH

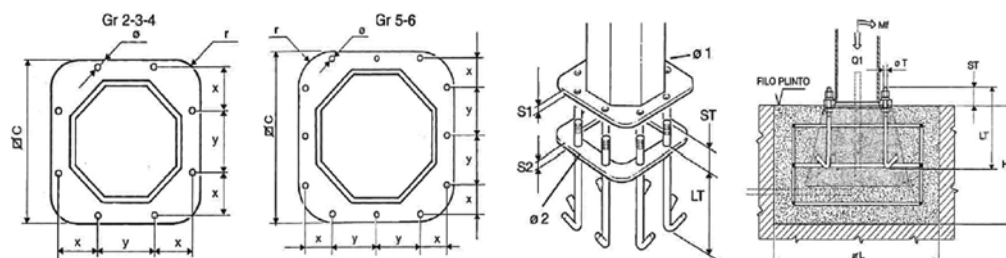
Potence de levage GBL avec palan électrique à chaîne DMK:
 $K2 = K1 + (M/2) *$ se référant au fin de course mécanique fixe
 $K3 = (M/2) *$ se référant au fin de course mécanique fixe
 l = (*) Voir catalogue commercial palans DMK

CAPACITÉ DE CHARGE (kg)	PORTÉE S m	TAILLE POTENCE	POTENCE SUR FUT SÉRIE GBL - ROTATION ÉLECTRIQUE À 360° CONTINUE															
			CODE TYPE	*SOUS POUTRE BASE h	DIMENSIONS D'ENCOMBREMENT (mm)						VITESSE BRAS		PUISSANCE MOTEUR kW	MOMENT BASCULANT kNm	TIR MAX. SUR LE TIREFOND kN	POIDS		
					HAUTEUR TOTALE H		K1	A	A1	T	L	NB TOURS t/min				PÉRIPHÉRIQUE m/min	POTENCE kg	COLONNE AU m kg
1000	4	2	2E3540	3500	4100	3847							820	550	350			
	5	2	2E3550	3500	4100	3907	820	550	350	360	170	0,585	18,4	0,4/0,1	83	28	1475	92,7
	6	2	2E3560	3500	4100	3907	820	550	350	360	170	0,585	22	0,4/0,1	103	34	1535	92,7
	7	2	2E3570	3500	4100	3947	820	550	350	400	180	0,585	25,7	0,4/0,1	125	42	1660	92,7
	8	2	2E3580	3500	4100	3997	820	550	350	450	190	0,585	29,4	0,4/0,1	150	50	1825	92,7
2000	4	2	2H3540	3500	4100	3907	820	550	350	360	170	0,585	14,7	0,4/0,1	107	36	1420	92,7
	5	2	2H3550	3500	4100	3947	820	550	350	400	180	0,585	18,4	0,4/0,1	139	46	1530	92,7
	6	3	3H3560	3500	4100	3997	950	550	400	450	190	0,585	22	0,4/0,1	173	50	1935	141,6
	7	3	3H3570	3500	4100	4047	950	550	400	500	200	0,585	25,7	0,4/0,1	210	61	2113	141,6
3200	8	3	3H3580	3500	4100	4097	950	550	400	550	210	0,585	29,4	0,4/0,1	250	73	2335	141,6
	4	2	2J3540	3500	4100	-	870	550	350	450	190	0,585	14,7	0,4/0,1	160	53	1515	92,7
	5	3	3J3550	3500	4100	-	950	550	400	500	200	0,585	18,4	0,4/0,1	208	60	1930	141,6
	6	3	3J3560	3500	4100	-	950	550	400	550	210	0,585	22	0,4/0,1	258	75	2123	141,6
4000	7	5	5J4070	4000	4647	-	1265	550	510	600	220	0,585	25,7	0,63/0,15	320	48	3247	183,6
	4	3	3K3540	3500	4100	-	950	550	400	450	190	0,585	14,7	0,4/0,1	198	58	1780	141,6
	5	3	3K3550	3500	4100	-	950	550	400	550	210	0,585	18,4	0,4/0,1	258	75	2017	141,6
	6	5	5K4060	4000	4647	-	1265	550	510	600	220	0,585	22	0,63/0,15	327	50	3125	183,6
5000	7	5	5K4070	4000	4647	-	1265	550	510	600	220	0,585	25,7	0,63/0,15	389	59	3247	183,6
	4	3	3L3540	3500	4100	-	950	550	400	550	210	0,585	14,7	0,4/0,1	243	71	1910	141,6
	5	5	5L4050	4000	4647	-	1265	550	510	600	220	0,585	18,4	0,63/0,15	320	49	3005	183,6
	6	5	5L4060	4000	4647	-	1265	550	510	600	220	0,585	22	0,63/0,15	393	60	3125	183,6
	7	5	5L4070	4000	4615	-	1265	550	510	490	300	0,585	25,7	0,63/0,15	474	72	3475	183,6

Attention potences manuelles disponibles jusqu'à une capacité de charge de 2000 kg

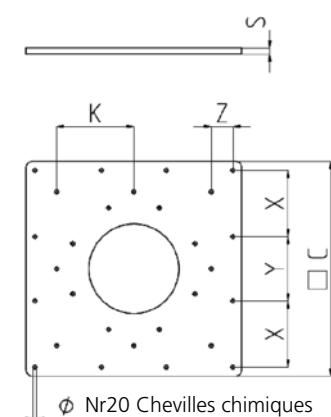
* Pour d'autres hauteurs standard, voir tableau page 6

GABARITS ET TIGES D'ANCRAGE DE FONDATION POUR POTENCES SÉRIE GBR/GBL



TAILLE POTENCE		2	3	4	5	6	
Plaque de base et cadre de fondation (mm)	ØC	750	860	910	1100	1220	
	S1	20	25	30	35	40	
	S2	10	10	10	10	10	
	x	199	230	241	185	215	
	y	281	325	341	320	350	
	Ø 1	27	33	39	39	39	
	Ø 2	25	31	37	37	37	
	r	150	170	180	220	240	
Tirefonds (mm)	ØT	M 24x3	M 30x3.5	M 36x4	M 36x4	M 36x4	
	LT	600	700	800	800	800	
	ST	90	105	125	130	135	
Couple de serrage tirefonds (Nm)		350	680	1200	1200	1200	
Poids du cadre avec tirefonds (kg)		34.5	52.5	80	113	120	
Plinthe de fondation (mm) (voir avertissements à la page précédente)	ØL	2500	3000	3200	4000	4200	
	H	1150	1300	1300	1300	1300	
Poids max potences (kg) (sans palan et chariot)		Q1	1540/1825	2520/2335	2870	3785/3475	4180
Moment basculant maximum admis (kNm)		Mf	179/160	270/258	335	649/474	788

CONTREPLAQUES DE FIXATION POUR CHEVILLAGE CHIMIQUE DES POTENCES SERIE GBR/GBL 2-3



TAILLE		2	3	
Code contreplaque		GBR250140	GBR350140	
Dimension contreplaque (mm)	ØC	1200	1400	
	X	370	430	
	Y	360	440	
	Z	120	170	
	K	430	480	
	S	35	45	
	Ø	25	25	
Poids contreplaque (kg)		340	600	
Moment basculant maximum admis (kNm)		Mf*	200	300
Caractéristique fixages	Type de béton dalle: Classe Fck/Rck minimum (N/mm ²)	C20/25	C20/25	
	Type d'ampoule chimique (ex.: HILTI HVU avec barres filetées HILTI HAS)	M 20	M20	
	Épaisseur minimum de dalle (mm)	220	220	
	Diamètre de perçage de la dalle (mm)	24	24	
	Profondeur du trou dans la dalle (mm)	170	170	
	Couple de serrage ses chevilles (Nm)	150	150	
	Résistance de projet à la traction de chaque cheville (kN)	74,6	74,6	

La fixation de la colonne par chevillage chimique, nécessite une vérification scrupuleuse de l'adéquation par rapport au type de plancher de support. Les contrôles d'aptitude relèvent de la responsabilité du client et doivent être effectués par des experts techniques qui décident de leur faisabilité et assument formellement leurs responsabilités.

* Pour les couples de serrage des boulons entre la colonne et la contreplaque, voir les couples de serrage des tirefonds correspondants à la page 36

SYSTÈMES DE FIXATION POUR POTENCE DE LEVAGE

GRUPE ÉTRIERS ET TIRANTS POUR POTENCE MURALE SÉRIE GBP/MBB/MBE

TAILLE POTENCE		A	B	C	D	E	F
Réactions (kN)	Q2	2.95	5	9.2	16.85	26.10	28.2
	R	11.9	21.75	27.05	49	66.8	120

TYPE DE CONSOLE		01	02	03
Ø Tirants		M16	M20	M30
Couples de serrage (Nm)	Tirants	128	250	857
	Vis	205	400	1370

TYPE DE CONSOLE		01	02	03
Ø Tirants		M16	M20	M30
Couples de serrage (Nm)	Tirants	128	250	857
	Vis	205	400	1370

TYPE DE CONSOLE		01	02	03
Code		GBK010110	GBP020110	GBP030110
Etriers Type: Court (mm)	U	50	60	80
	V	420	490	532
	Z	75	90	135

TYPE DE CONSOLE		01	02	03	
Poids (kg)		21	36	75	
Dimensions pilier (mm)	x	min	200	250	300
		max	330	400	400
	y	max	850	810	750

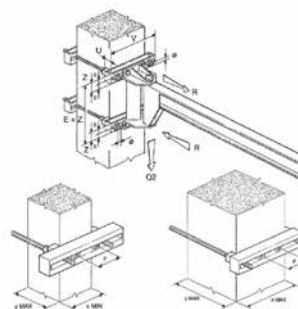
TYPE DE CONSOLE		01	02	03
Code		GBK010120	GBP020120	GBP030120
Etriers Type: Moyen (mm)	U	50	80	100
	V	550	640	682
	Z	75	120	145

TYPE DE CONSOLE		01	02	03
Poids (kg)		26	60	96

TYPE DE CONSOLE		01	02	03	
Ø Tirants		M16	M20	M30	
Dimensions pilier (mm)	x	min	200	250	400
		max	460	550	550
	y	max	850	770	710

TYPE DE CONSOLE		01	02	03
Code		GBK010130	GBP020130	GBP030130
Etriers Type: Long (mm)	U	60	80	120
	V	740	840	882
	Z	85	120	155

TYPE DE CONSOLE		01	02	03	
Poids (kg)		40	74	132	
Dimensions pilier (mm)	x	min	460	550	550
		max	650	750	750
	y	max	830	770	670

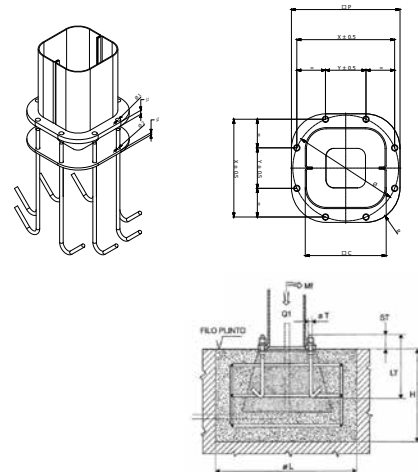


Note: Le groupe étriers et tirants, utilisé dans la version "murale" pour la fixation de la console à un pilier, est disponible sur demande.

GABARITS ET TIGES D'ANCRAGE DE FONDATION POUR POTENCE SUR FUT SÉRIE GBA/CBB/CBE

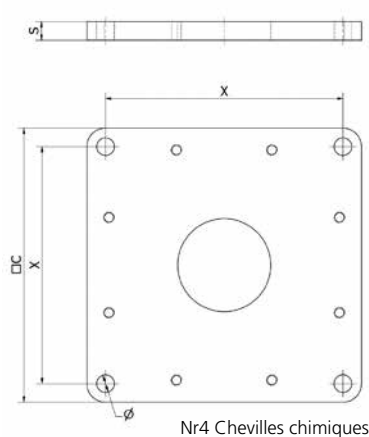
TAILLE		R	S	T	U	V	Z
Code de l'ensemble de fondation		GBK1R0260	GBK1S0260	GBK1T0260	GBK1U0260	GBK1V0260	GBK1Z0260
Plaque de base et cadre de fondation (mm)	∅C	205	258	296	372	435	515
	∅P	275	340	380	475	555	660
	S1	15	15	15	20	20	25
	S2	8	8	8	8	8	8
	x	247	305	345	432	506	599
	y	103	126	143	179	210	248
	∅	268	330	373	468	548	648
	r	88	104	116	145	165	197
	∅1	16	20	20	25	29	35
	∅2	13	17	17	21	25	31
Tirefonds (mm)	∅T	M12	M16	M16	M20	M24	M30
	LT	400	450	450	550	600	700
	ST	40	45	45	55	60	75
Couples de serrage (Nm)		45	105	105	200	350	680
Poids cadre/tirefonds (kg)		8	13	14	23	35	61
Plinthe de fondat. (mm)	∅L	1200	1300	1400	1700	2000	2400
	H	800	800	900	900	1100	1100
Réaction (kN)	Q1	3.3	5.7	10.15	18.4	28.7	29.35
Moment (kNm)	MF	12	21	31	57	107	164

Les dimensions des massifs sont données à titre indicatif! Le massif devra être dimensionné par des techniciens experts et qualifiés en tenant compte de la consistance réelle du scellement et de la pression maximum admise par celui-ci.

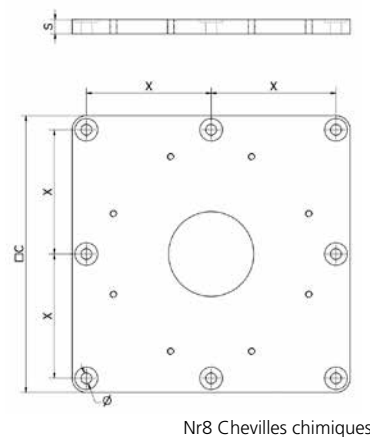


Note: Le gabarit et tiges d'ancrage sont fournis sur demande.
* M= 1,11; ψ= 1,15

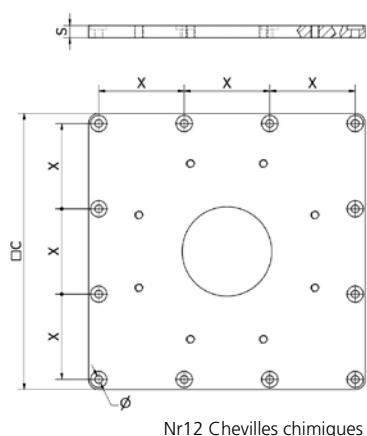
CONTREPLAQUES POUR FIXATION AU SOL PAR CHEVILLAGE CHIMIQUE DES POTENCES SUR FÛT SÉRIE GBA/CBB/CBE



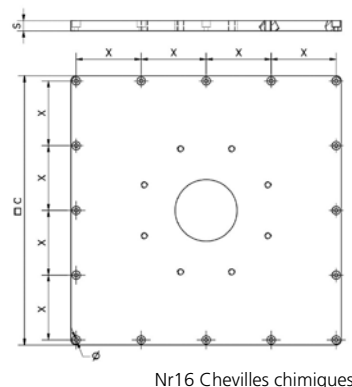
CONTREPLAQUE R - S



CONTREPLAQUE T



CONTREPLAQUE U - V - Z1



CONTREPLAQUE Z2

La fixation des colonnes moyennant chevilles à fixation chimique nécessite d'une vérification scrupuleuse d'adéquation par rapport au type de pavement de support. Les vérifications d'adéquation sont à la charge du commettant et doivent être effectuées par des techniciens experts qui délibèrent sur la faisabilité et en assument formellement la responsabilité.

TAILLE		R	S	T	U	V	Z1	Z2
Code contreplaque et chevilles		GBA2R0KPS	GBA2S0KPS	GBA2T0KPS	GBA2U0KPS	GBA2V0KPS	GBA2Z1KPS	GBA2Z2KPS
Dimension contreplaque (mm)	☑ C	295	445	490	680	995	1130	1310
	S	20	20	25	30	40	40	50
	x	255	395	220	210	315	360	315
	Nr x Ø	4x19	4x19	8x19	12x19	12x19	12x19	16x19
Poids contreplaque (kg)		15	30	45	100	285	375	640
Moment basculant maximum admis (kNm)		Mf*	11,8	20,7	31,2	56,7	107,3	135,6
Type de béton du pavement: Classe Fck/Rck minimum (N/mm ²)		C20/25	C20/25	C20/25	C20/25	C20/25	C20/25	C20/25
Epaisseur minimum de la dalle (mm)		170	170	170	170	170	170	170
Caractéristique fixages	Diamètre de perçage (mm)	18	18	18	18	18	18	18
	Profondeur du trou dans la dalle (mm)	135	135	135	135	135	135	135
	Couple de serrage des chevilles (Nm)	60	60	60	60	60	60	60
	Hauteur cheville à partir de la surface supérieure de la plaque (mm)	45	45	40	35	25	25	15

* Pour les couples de serrage des boulons entre colonne et contreplaque, voir les relatifs couples de serrage tirefonds page 36.

LA CONFORMITE RÉGLEMENTAIRE

CADRE RÉGLEMENTAIRE DE RÉFÉRENCE

Dans la conception et dans fabrication des potences à rotation manuelle ou électrique, sur fut et murale, on a tenu compte des normes et règles techniques principales suivantes:

- ▶ EN ISO 12100:2010 "Concepts fondamentaux principes généraux de conception"
- ▶ EN ISO 13849-1:2008 "Éléments des systèmes de commande liés à la sécurité (si prévu)"
- ▶ EN 12077-2:2008 "Dispositifs de limitation et indication"
- ▶ EN 60204-32:2009 "Sécurité de l'équipement électrique des machines de levage"
- ▶ EN 60529:1997 "Degré de protection des enveloppes (Codes IP)"
- ▶ ISO 4301-1:1988 "Classement des engins de levage"
- ▶ FEM 1.001/98 "Calcul des engins de levage"

CADRE LÉGISLATIF DE RÉFÉRENCE

Les potences à rotation manuelle ou électrique, sur fut et murale sont conçues et produites en tenant compte des "Exigences Essentielles de Sécurité" de l'Annexe I de la Directive Machines 2006/42/CE et sont mises sur le marché munies de Marquage CE et de Déclaration CE de Conformité - Annexe II A.

Par ailleurs, les potences sont conformes aux Directives suivantes:

- ▶ **DIRECTIVE BASSE TENSION 2014/35/UE**
- ▶ **DIRECTIVE COMPATIBILITÉ ÉLECTROMAGNÉTIQUE 2014/30/UE**



SITE WEB DONATI

La fenêtre de Donati sur le monde au service du client.

Manuels et informations sur le produit

Le nouveau site web de Donati est conçu pour être au service du client en lui permettant de trouver facilement et à tout moment toutes les dernières informations sur les produits Donati.

Le site de Donati vous permet de consulter et de télécharger facilement les catalogues de produits, les manuels techniques et les fiches produits.



Donati Shop

Le Donati Shop vous permet de gérer rapidement et de manière autonome les demandes de pièces de rechange, réduisant ainsi le temps d'attente du client.

Section Contacts

La nouvelle section contacts, divisée par département, vous permet de diriger vos demandes vers la bonne équipe, permettant ainsi une réponse plus rapide et plus précise de nos collaborateurs.

LEONARDO CONFIGURATION SYSTEM



Leonardo Configuration System est la suite de configurateurs Donati en mesure de configurer et de générer des offres pour les Palans à chaîne, les Potences et les Kits pour ponts roulants, facilement et rapidement, vous permettant de répondre rapidement et efficacement aux demandes de vos clients.

La suite est composée de deux configurateurs:

Leonardo Product Configurator:

Permet de configurer les palans à chaîne et les potences seuls ou en combinaison

Leonardo Crane Set Configurator:

Permet de configurer des ponts roulants complets avec tous les composants nécessaires et les palans Donati.



visitez donaticranes.com
et restez toujours informés

MKCTZ0FR80

Donati Sollevamenti S.r.l.

Via S. Quasimodo, 17
20025 Legnano (MI) - Italy
Tel +39 0331 14811
Fax +39 0331 1481880

dvo.info@donaticranes.com
www.donaticranes.com