

GRU A BANDIERA MANUALI ED ELETTRICHE

Serie GBA/GBP
Serie CBB/MBB
Serie CBE/MBE
Serie GBR/GBL



LE GRU A BANDIERA



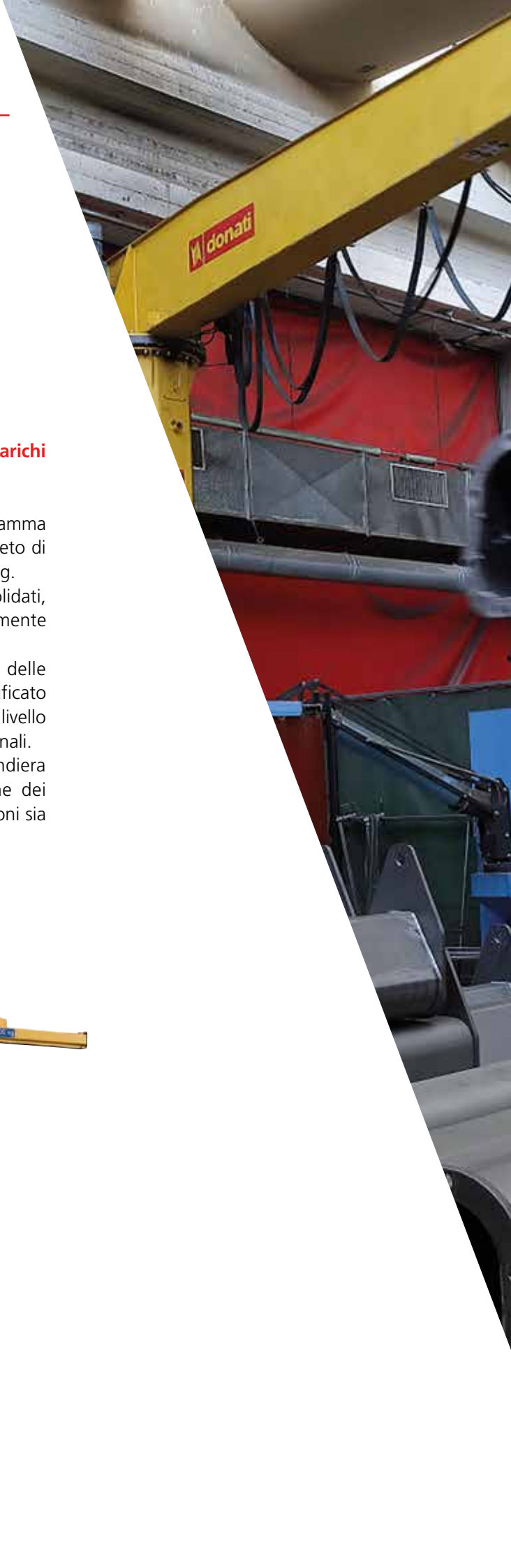
La gamma più completa per la movimentazione locale dei carichi fino a 10.000 kg.

Nate dalla profonda conoscenza delle più svariate applicazioni, la gamma delle gru a bandiera Donati è in grado di offrire un range completo di soluzioni per la movimentazione locale dei carichi fino a 10.000 kg.

La produzione in serie attuata con processi industrializzati consolidati, consente la realizzazione di gru totalmente affidabili, tecnicamente innovative e con un ottimo rapporto prezzo/prestazioni.

La qualità dei componenti impiegati e l'eccellente finitura delle carpenterie, abbinato ad un sistema di verifica della qualità certificato UNI EN ISO 9001 ci consente di offrire un prodotto di altissimo livello e sempre in linea con i più moderni standard normativi internazionali.

La competenza di Donati nel progettare e costruire gru a bandiera e paranchi a fune e catena, assicura la perfetta integrazione dei componenti, nonché di soddisfare sempre le richieste d'installazioni sia standardizzate che speciali.



MAX

10.000 KG

Il range completo di soluzioni
per la movimentazione locale





LA CONCEZIONE, LA COSTRUZIONE E LA GAMMA

Le gru a bandiera, a rotazione manuale o elettrica in versione a colonna o a parete, sono realizzate per movimentare localmente le merci all'interno dello stabilimento, in un piazzale o in asservimento a postazioni operative. Pensate e progettate per impieghi anche in condizioni ambientali difficili, le gru a bandiera si trasformano in vere e proprie macchine operatrici se utilizzate ad integrazione di centri di produzione, macchine utensili o banchi di lavoro.

Adottano elementi normalizzati che consentono numerose realizzazioni tutte standardizzate.

Le gru a bandiera assolvono a tre funzioni:

- ▶ sollevano verticalmente il carico nello spazio, tramite il gancio dell'unità di sollevamento, generalmente costituito da un paranco a catena DMK o a fune DRH;
- ▶ traslano il carico nello spazio, con l'ausilio di un carrello porta paranco, elettrico o manuale, che scorre lungo l'asse radiale del braccio della gru (ad esclusione delle gru con braccio snodato ove il paranco normalmente non scorre su carrello in quanto collocato in posizione fissa all'estremità del braccio);
- ▶ ruotano il carico nello spazio, attorno all'asse di vincolo del braccio, tramite azione di spinta manuale del carico stesso o elettricamente per mezzo di un motoriduttore, asservendo l'area circolare sottostante, delimitata dal raggio di rotazione del braccio.

Le gru a bandiera sono disponibili di serie per portate da 63 a 10.000 kg e sbracci da 2 a 10,5 m nelle seguenti esecuzioni:

- ▶ Gru a bandiera a rotazione manuale, portata max 2.000 kg
 - SERIE GBA a colonna, rotazione 300°
 - SERIE GBP a parete, rotazione 270°
- ▶ Gru a bandiera con braccio snodato, portata max 500 kg
 - SERIE CBB a colonna, rotazione manuale 360°
 - SERIE MBB a parete, rotazione manuale 360°
- ▶ Gru a bandiera con braccio motorizzato, portata max 2.000 kg
 - SERIE CBE a colonna, rotazione elettrica 300°
 - SERIE MBE a parete, rotazione elettrica 270°
- ▶ Gru a bandiera a rotazione elettrica continua, portata max 10.000 kg
 - SERIE GBR a colonna, rotazione elettrica 360°
- ▶ Gru a bandiera a rotazione elettrica continua, portata max 5.000 kg e manuale portata max 2.000 kg
 - SERIE GBL a colonna, rotazione 360° continua

CARATTERISTICHE COSTRUTTIVE

MODULARITÀ DEI COMPONENTI

Tutte le gru a bandiera costruite dalla Donati Sollevamenti Srl sono realizzate secondo la concezione dei componenti modulari che, assemblati fra di loro in relazione delle esigenze commerciali, oltre alle versioni standard sempre disponibili a magazzino, consentono la rapida ed economica realizzazione di molteplici esecuzioni normalizzate e speciali. I componenti base, colonne, mensole e bracci, grazie all'estrema compattezza sono assemblabili, tra di loro, in modo da garantire il massimo sfruttamento della corsa del gancio e, grazie ai minimi ingombri laterali, consentono l'ottimale asservimento dell'area nella quale la gru a bandiera opera.

COLONNA

La gru in versione a colonna è composta da una colonna portante, realizzata in lamiera di acciaio pressopiegata a struttura tubolare a sezione poligonale.

Consente una elevata rigidità e stabilità della gru ed è fissata al basamento tramite una piastra di base ed un sistema di bulloni o tirafondi. Nella parte superiore una coppia di piastre supporta il braccio e ne consente la rotazione.

MENSOLA DI SUPPORTO

La gru a bandiera in versione a parete è composta da una struttura di supporto a mensola. È formata da una coppia di piastre in lamiera di acciaio pressopiegata, fissata alla parete o ancorata ad un pilastro tramite tiranti o viti che funge da supporto al braccio e ne consente la rotazione.

BRACCIO GIREVOLE

Il braccio, girevole attorno al proprio asse su cuscinetti radenti, è costituito da una trave portante per lo scorrimento del carrello porta paranco. A seconda delle versioni può essere realizzato in profilo o in canalina di concezione Donati.

DISPOSITIVO FRENANTE DEL BRACCIO

Il braccio della gru a bandiera con rotazione manuale è

dotato, in ogni versione, di un sistema frenante. Il freno, a frizione con materiale di attrito esente da amianto, permette la regolazione dello sforzo di rotazione del braccio e ne assicura la stabilità di posizionamento.

SISTEMI DI FISSAGGIO DELLE GRU

- ▶ Cornice di fondazione con tirafondi. Le gru a bandiera a colonna sono generalmente previste per essere vincolate al suolo utilizzando la cornice di fondazione con tirafondi inseriti in apposito plinto di fondazione.
- ▶ Tasselli chimici. Il fissaggio della colonna al pavimento può essere effettuato anche con l'impiego di tasselli chimici, con l'eventuale impiego di apposita contropiastra per una migliore ripartizione delle forze.
- ▶ Gruppo staffe e tiranti. È utilizzato per il fissaggio della gru a mensola ad un pilastro portante ed è dotato di un sistema a vite di pressione che garantisce la migliore aderenza dei tiranti sul pilastro.

APPARECCHIATURE DI SOLLEVAMENTO DONATI

Vengono utilizzati i sicuri e versatili paranchi elettrici a catena DMK e, per le portate più elevate, i paranchi elettrici a fune DRH (installati solo sulle gru serie GBR e GBL) ad 1 o 2 velocità di sollevamento e di traslazione.

ALTEZZE COLONNE E LUNGHEZZE BRACCI

La gamma delle gru a bandiera è caratterizzata da una vasta disponibilità 7 di modelli realizzati in esecuzione standard e su richiesta, in esecuzione speciale. Sono standard tutte le gru con colonna di altezza "base" ed anche, di mezzo metro in mezzo metro, le gru fino ad una maggiore altezza di due metri come riportato nella tabella seguente:

ALTEZZE "STANDARD" DELLE COLONNE (m)							
SERIE	GRANDEZZA GRU	QUOTA	ALTEZZA "BASE"	ALTRE ALTEZZE "STANDARD"			
GBA CBB-CBE	R-S	H	3	3,5	4	4,5	5
	T-U	H	3,5	4	4,5	5	5,5
	V-Z	H	4	4,5	5	5,5	6
GBR	2-3-4-5-6	H	4	4,5	5	5,5	6
GBL	2-3	H	3,5	4	-	-	-
	5	H	4	4,5	-	-	-

Sono realizzate in esecuzione speciale tutte le gru con colonne di altezza diverse dalle standard con altezze di misura "personalizzate" oppure eccedenti ai due metri di maggior altezza (escluse GBL) oppure ancora di altezza minore rispetto alla colonna "base". Sono inoltre speciali le gru con braccio di lunghezza diversa dagli standard previsti nelle rispettive tabelle tecniche.

FINITURA

La protezione dagli agenti ambientali (polveri, ecc.) è garantita dal trattamento di verniciatura che prevede l'applicazione di smalto semilucido bicomponente acripoliuretano di colore giallo con mano unica spessore 50 micron, previa preparazione delle superfici a mezzo di sabbiatura metallica con grado SA2. L'essiccazione in forno con permanenza di 15 min. alla temperatura di 45/50° C conclude il ciclo.

CLASSE DI SERVIZIO

Gli elementi strutturali delle gru a bandiera a rotazione manuale o elettrica, a colonna ed a parete, sono dimensionati nella classe di servizio ISO A5 (secondo ISO 4301/88).

PROTEZIONI ED ISOLAMENTI PARTI ELETTRICHE

- ▶ Motore rotazione: Protezione IP54 (motori) IP23 (freni); Isolamenti classe "F" (ove previsto)
- ▶ Quadro elettrico: Protezione minima IP55 - Tensione max. di isolamento 1500V (ove previsto)
- ▶ Pulsantiera: Protezione IP65 - Tensione max. di isolamento 500V (ove prevista)
- ▶ Collettore: Protezione IP65 - Tensione max. di isolamento 600V (ove previsto)
- ▶ Fine corsa di rotazione: Protezione IP65 - Tensione max. di isolamento 500V (ove previsti)
- ▶ Scatole di derivazione: Protezione minima IP65 - Tensione max. di isolamento 1500V
- ▶ Cavi: CEI 20/22 - Tensione max. di isolamento 450/750V.

ALIMENTAZIONE ELETTRICA

Le gru a bandiera elettriche sono previste per essere alimentate con corrente elettrica alternata con tensione trifase di: 400 V secondo IEC38-1. Le gru a bandiera a rotazione elettrica della serie CBE a "Colonna" e MBE a "Parete" devono essere alimentate con corrente elettrica alternata con tensione trifase + neutro + terra (~ 3 + N + T).

CONDIZIONI AMBIENTALI DI IMPIEGO

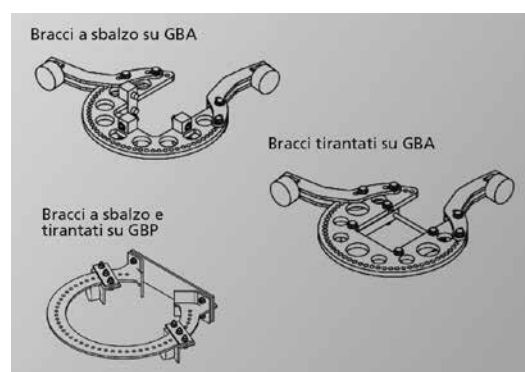
Temperatura di esercizio: minima -10°C.; massima + 40°C.
Umidità relativa massima: 80% - Altitudine massima 1000

m - s.l.m. La gru di serie deve essere collocata in ambiente areato, esente da vapori corrosivi (vapori acidi, nebbie saline, ecc.) ed è prevista per servizio in ambiente coperto (protetta dalle intemperie). Su richiesta si eseguono esecuzioni speciali per servizio all'aperto.

RUMOROSITÀ

Il livello di pressione acustica emesso dal paranco a pieno carico è sempre inferiore al valore di 85 dB (A). L'incidenza di caratteristiche ambientali quali trasmissione del suono attraverso strutture metalliche, riflessione causate da macchine combinate e pareti, non è compresa nel valore indicato.

Fermi rotazione per bracci su GBA e GBP



ESECUZIONI SPECIALI

- A richiesta, per tutte le gru a bandiera sono fornibili:
- ▶ Esecuzioni per servizio all'aperto con velocità del vento fino a 70 km/h (oltre tale limite deve essere eseguita una valutazione specifica da parte del nostro servizio tecnico).
 - ▶ Verniciatura speciale anticorrosiva.
 - ▶ Tettuccio di protezione motori e quadro di comando (serie GBR).
 - ▶ Tettuccio di protezione paranco-carrello in posizione di riposo (serie GBA/GBP - CBE/MBE).
 - ▶ Carter protezione ingranaggi (serie CBE/MBE).
 - ▶ Motore di rotazione con ceppi freno inox e tropicalizzazione (per gru a rotazione elettrica).
 - ▶ Scaldiglie anticondensa.
 - ▶ Fermi di rotazione (serie GBA/GBP).
 - ▶ Fine corsa elettrici supplementari di sicurezza (per gru a rotazione elettrica).
 - ▶ Tensioni di alimentazione diverse dallo standard (per gru a rotazione elettrica).
 - ▶ Colonne con doppio braccio contapposti e paralleli (serie GBA).
 - ▶ Altezze colonne e lunghezze bracci personalizzate.
 - ▶ Trattamento di zincatura per gru serie GBA/GBP con braccio versione T e H.



GRU A BANDIERA A ROTAZIONE MANUALE

SERIE GBA A "COLONNA"
CAMPO DI ROTAZIONE MAX. 300°
(290° NELL'ESECUZIONE T)

SERIE GBP A "PARETE"
CAMPO DI ROTAZIONE MAX. 270°
(250° NELL'ESECUZIONE T)



LE GRU A BANDIERA, A ROTAZIONE MANUALE, IN VERSIONE A "COLONNA" SERIE GBA ED A "PARETE" SERIE GBP

sono progettate per la movimentazione delle merci all'interno dello stabilimento, in un piazzale o in asservimento a postazioni operative. Sono disponibili di serie per portate da 125 a 2.000 kg e sbracci da 2 a 8 m. Sono realizzate nelle versioni S-T-H a seconda delle tre diverse esecuzioni del braccio.

VERSIONE IN TRAVE A SBALZO "T", PER PORTATE DA 63 A 2.000 kg E SBRACCI DA 2 A 5 m

Il braccio è realizzato con l'impiego di una trave in profilo laminato a doppio T sulle cui ali inferiori scorre il carrello porta paranco. La trave è autoportante a sbalzo, quindi priva di tiranti di sostegno, ed è direttamente solidale, tramite opportuni rinforzi, al montante tubolare di rotazione. Questa versione consente l'utilizzo ottimale dello spazio disponibile in altezza per l'assenza di tiranti e permette il massimo sfruttamento della corsa del gancio. Il braccio consente l'abbinamento con carrelli di traslazione a spinta, elettrici e meccanici.

VERSIONE IN TRAVE TIRANTATA "H", PER PORTATE DA 125 A 2.000 kg E SBRACCI DA 4 A 8 m

Il braccio è realizzato con l'impiego di una trave in profilo laminato a doppio T, sulla cui ala inferiore scorre il carrello porta paranco. Il braccio è dotato di uno o due tiranti per il sostegno del profilo che lo collegano al montante tubolare di rotazione. Questa versione consente l'utilizzo della gru a bandiera per portate e sbracci maggiori rispetto alle versioni S e T. Il braccio consente l'abbinamento con carrelli di traslazione a spinta, elettrici e meccanici.

IMPIANTO ELETTRICO

È realizzato per l'alimentazione del paranco e/o del carrello elettrico, che scorre lungo il braccio della gru. Prevede una scatola di derivazione per il raccordo tra la linea ed il festone di alimentazione, posta sulla sommità della gru a colonna o in prossimità del supporto mensola nella versione a parete.

La gru a colonna può essere fornita, a richiesta, con sezionatore lucchettabile. La distribuzione di energia è realizzata tramite cavo piatto a festone di tipo non propagante la fiamma, scorrevole su appositi carrellini o slitte che scorrono per tutta la lunghezza del braccio.



NUOVA SERIE S GRU A BANDIERA IN CANALINA

Per portate da 63 a 1.000 kg e sbracci da 2 m a 7 m, a movimentazione manuale.

La nuova serie S combina tradizione e innovazione e si caratterizza per l'estrema leggerezza di movimentazione dovuta alla bassa inerzia derivante dal peso ridotto. Il braccio è ottenuto con impiego di un profilato in lamiera entro il quale scorre il carrello di scorrimento caratterizzato da un'alta fluidità di movimento dovuta alla componentistica di qualità utilizzata. Il connubio di questi elementi rendono la serie S leggera, semplice e facilmente manovrabile

La nuova canalina impiegata per realizzare il braccio della gru a bandiera è uno speciale profilo laminato a freddo, che si distingue per la superficie liscia, l'elevata rigidità ed il peso proprio ridotto. Speciali superfici di guida, e piani di scorrimento leggermente inclinati, riducono l'attrito volvente delle ruote di traslazione dei carrellini portaparanco. La riduzione dei pesi propri comporta un minor sforzo di movimentazione da parte dell'operatore per eseguire la rotazione manuale del braccio della gru a bandiera.

I nuovi carrelli di traslazione hanno i seguenti vantaggi:

- ▶ Perfetta scorrevolezza e massima silenziosità delle ruote in plastica montate su cuscinetti a rotolamento
- ▶ Collegamento del carico mediante perni, a snodo e privo di momenti
- ▶ Elevata capacità di carico verticale (in orizzontale fino al 10% del carico verticale)

Montante

Disegnato per permettere un più ampio angolo di rotazione.

Colonna

Colonna quadrata progettata per massimizzare la rigidità mantenendo un peso ridotto

Gruppo staffa

Usato per fissare la gru a parete. La configurazione permette di evitare complicate operazioni di allineamento durante la messa in opera.

Carrello di scorrimento

Alta fluidità per una movimentazione semplice grazie al basso attrito delle ruote.



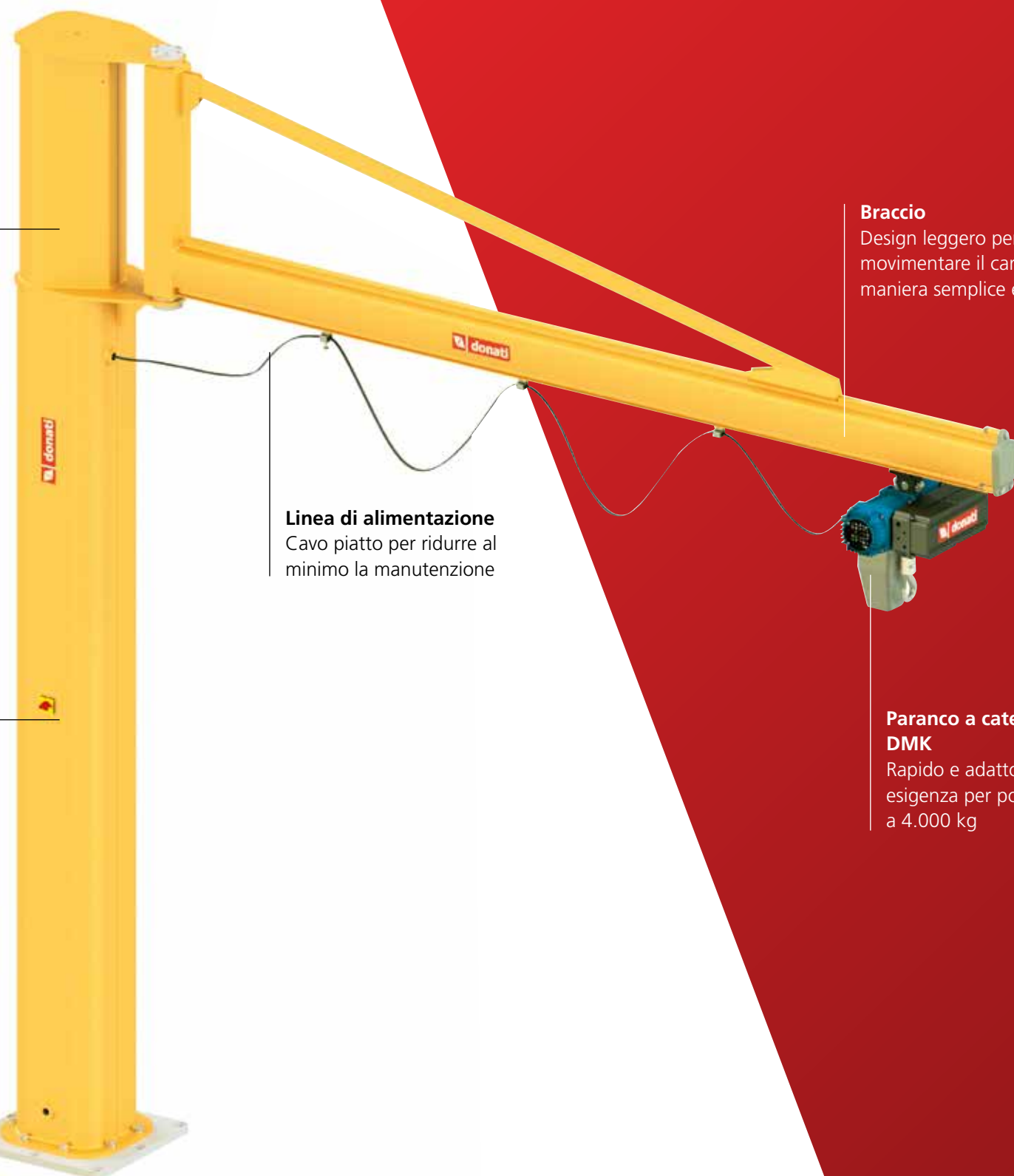
Paranco a catena elettrico DMK

Rapido e adatto ad ogni esigenza per portate fino a 4.000 kg

MAX

1.000 KG

Movimentazione manuale



Linea di alimentazione

Cavo piatto per ridurre al minimo la manutenzione

Braccio

Design leggero per movimentare il carico in maniera semplice e rapida

Paranco a catena elettrico DMK

Rapido e adatto ad ogni esigenza per portate fino a 4.000 kg

LE GRU A BANDIERA CON BRACCIO SNODATO, A ROTAZIONE MANUALE, IN VERSIONE A "COLONNA" SERIE CBB ED A "PARETE" SERIE MBB

sono realizzate per la movimentazione delle merci all'interno dello stabilimento o in un cantiere dove la presenza di ostacoli fissi rappresenterebbe un impedimento alla libera rotazione nei confronti della mobilità del braccio ove lo stesso fosse realizzato in un unico elemento rigido. Le gru "a braccio snodato" sono allo scopo dotate di un braccio realizzato in due segmenti incernierati a "pantografo" che consentono di evitare gli ostacoli fissi durante la rotazione. Sono disponibili di serie per portate da 125 a 500 kg e sbracci da 3 a 7 m.

BRACCIO SNODATO

Le gru a bandiera, sia nella versione a mensola che a colonna, sono dotate di un "braccio snodato", girevole attorno al proprio asse. Il braccio snodato è realizzato con l'impiego di due travi a sbalzo, costituenti i due segmenti (semibracci) incernierati. Il semibraccio lato "vincolo" è generalmente realizzato in cassone scatolato, mentre quello lato "sbalzo" è realizzato con l'impiego di una trave in profilo laminato a doppio T.

Il primo segmento (semibraccio lato vincolo) ruota attorno all'asse situato sulla colonna o sulla mensola ove è incernierato. Il secondo segmento (semibraccio lato sbalzo) ruota sull'estremità del primo segmento ed è dotato di sistema di regolazione di planarità. I due semibracci possono essere di lunghezze diverse tra loro e sono in grado di ruotare indipendentemente l'uno dall'altro.

Attraverso la reciproca mobilità, grazie all'effetto "pantografo", consentono all'apparecchio di sollevamento di raggiungere qualsiasi punto dell'area asservibile evitando, nell'ambito della stessa, eventuali ostacoli alla rotazione nonché di aumentare la superficie asservita nell'area retrostante la colonna o il pilastro di fissaggio della mensola. L'intero braccio snodato è direttamente solidale, tramite opportuni rinforzi, al montante tubolare di rotazione. I due semibracci, girevoli attorno ai propri assi di rotazione per mezzo di cuscinetti, consentono l'utilizzo ottimale dello spazio disponibile in altezza per l'assenza di tiranti.

IMPIANTO ELETTRICO

È realizzato per l'alimentazione del paranco e, per il raccordo tra la linea ed il cavo di alimentazione, prevede:

Scatola di derivazione in prossimità del supporto mensola nella versione a parete MBB. Sezionatore lucchettabile, fornito di serie, posto sulla colonna nella versione CBB. La distribuzione di energia è realizzata tramite cavo del tipo non propagante l'incendio. Linea elettrica realizzata con cavo tondo multipolare flessibile inserito in apposita canalina saldata sotto l'ala della trave. Pulsantiera di comando pendente dal paranco.





GRU A BANDIERA CON BRACCIO SNODATO

SERIE CBB

A "COLONNA CON BRACCIO SNODATO"
CAMPO DI ROTAZIONE MAX. 360°

SERIE MBB

A "PARETE CON BRACCIO SNODATO"
CAMPO DI ROTAZIONE MAX. 360°





GRU A BANDIERA CON BRACCIO MOTORIZZATO

SERIE CBE A "COLONNA"

CAMPO DI ROTAZIONE MAX. 300°
(290° NELL'ESECUZIONE T)

SERIE MBE A "PARETE"

CAMPO DI ROTAZIONE MAX. 270°
(250° NELL'ESECUZIONE T)



LE GRU A BANDIERA CON BRACCIO MOTORIZZATO, A ROTAZIONE ELETTRICA, IN VERSIONE A "COLONNA" SERIE CBE ED A "PARETE" SERIE MBE

sono realizzate per la movimentazione delle merci in aree difficilmente agibili o raggiungibili, ove la presenza di ostacoli fissi rappresenterebbe un impedimento alla percorribilità del piano di calpestio. Trovano impiego anche nei casi in cui la frequenza delle manovre, l'entità del carico e delle forze di spinta, possono provocare affaticamento eccessivo ove fossero effettuate manualmente. Disponibili di serie per portate da 250 a 2.000 kg e sbracci da 2 a 8 m sono realizzate nelle versioni T e H in funzione delle due diverse esecuzioni del braccio.

VERSIONE IN TRAVE A SBALZO "T", PER PORTATE DA 500 A 2.000 kg E SBRACCI DA 3 A 6 m

Realizzata con l'impiego di una trave in profilo laminato a doppio T sulle cui ali inferiori scorre il carrello porta paranco. La trave è autoportante a sbalzo, quindi priva di tiranti di sostegno, ed è direttamente solidale, tramite opportuni rinforzi, al montante tubolare di rotazione. Questa versione consente l'utilizzo ottimale dello spazio disponibile in altezza per l'assenza di tiranti e permette il massimo sfruttamento della corsa del gancio. Il braccio consente l'abbinamento con carrelli di traslazione a spinta, elettrici e meccanici.

VERSIONE IN TRAVE TIRANTATA "H", PER PORTATE DA 250 A 2.000 kg E SBRACCI DA 4 A 8 m

Realizzata con l'impiego di una trave in profilo laminato a doppio T, sulla cui ala inferiore scorre il carrello porta paranco. Il braccio è dotato di uno o due tiranti per il sostegno del profilo che lo collegano al montante tubolare di rotazione. Questa versione consente l'utilizzo della gru a bandiera per portate e sbracci maggiori rispetto alle versioni T. Il braccio consente l'abbinamento con carrelli di traslazione a spinta, elettrici e meccanici.

BRACCIO GIREVOLE

Il braccio, girevole attorno al proprio asse su cuscinetti volventi, è costituito da una trave portante per lo scorrimento del carrello porta paranco.

MECCANISMO DI ROTAZIONE

Costituito da un motoriduttore fissato verticalmente nella parte inferiore della mensola di supporto, realizzato con un riduttore di tipo epicicloidale, con ingranaggi in bagno d'olio trattati termicamente e motore autofrenante a freno conico.

Il pignone di uscita del motoriduttore si accoppia con una corona dentata solidale con il braccio al quale conferisce il moto. L'avviamento e la frenata progressivi sono assicurati da un variatore di frequenza (inverter) alimentato in corrente alternata monofase con tensione a 230 V. Per alimentazione gru diverse da 400 V necessita inverter trifase.

IMPIANTO ELETTRICO

è realizzato per l'alimentazione del paranco e del carrello che scorrono lungo il braccio della gru nonché del motoriduttore di rotazione. L'impianto elettrico comprende due quadri elettrici di comando, uno per il comando dell'unità di sollevamento e traslazione a bordo del paranco, mentre l'apparecchiatura comando rotazione è integrata al motoriduttore. All'interno dei quadri sono posti i contattori per il comando di tutti i movimenti della gru. I circuiti di comando sono in bassa tensione (48V) ottenuta tramite un trasformatore protetto da fusibili. Un'agevole morsettiera di connessione, con morsetti numerati, assicura semplicità e sicurezza dei cablaggi dei cavi relativi a tutte le funzioni esterne facilitandone l'eventuale ispezione. Linea elettrica per l'alimentazione del carrello-paranco formata da cavi piatti multipolari flessibili del tipo non propagante la fiamma sospesi a festoni su carrellini scorrevoli sull'ala inferiore della trave. Pulsantiera di comando, pensile dal paranco, con custodia in materiale termoplastico antiurto, sostenuta da un cavo tondo multipolare e sospesa con apposite funicelle. Quando previsto è dotata di connettore a presa rapida a polarità obbligata, per facilitarne il montaggio e l'eventuale sostituzione. A richiesta può essere installata una pulsantiera indipendente, scorrevole, lungo la trave della gru, tramite carrelli entro un profilato a canalina mediante cavo multipolare a festoni. Sirena, quando prevista, comandata tramite pulsante di "allarme" assolve alla funzione di avvisatore acustico per segnalare eventuali situazioni di pericolo durante la movimentazione. Fine corsa elettrico di sicurezza sui movimenti di rotazione installato, di serie, per delimitare il campo di rotazione del braccio della gru.

Agente sui circuiti ausiliari di bassa tensione, è del tipo a vite senza fine a due soglie di intervento sia in rotazione destra che sinistra e svolge anche la funzione di emergenza in sicurezza in caso di eventuale guasto o mal funzionamento della prima soglia di intervento. Per il collegamento alla linea è previsto:

- ▶ sulla gru a colonna un sezionatore di linea lucchettabile
- ▶ sulla gru a mensola una scatola di derivazione.

Alimentazione con corrente elettrica alternata con tensione trifase + neutro + terra (~ 3+N+T).



GRU A BANDIERA A ROTAZIONE ELETTRICA 360°

SERIE GBR A "COLONNA"

CAMPO DI ROTAZIONE 360° A ROTAZIONE CONTINUA

LE GRU A BANDIERA A ROTAZIONE ELETTRICA SERIE GBR

trovano impiego nella movimentazione di carichi la cui massa (elevata o voluminosa) non ne consente la movimentazione manuale. Vengono utilizzate anche nei casi in cui la presenza di ostacoli fissi rappresenterebbe un impedimento alla percorribilità del piano di calpestio. Rappresentano la soluzione ideale per la movimentazione:

- ▶ in piazzali o in depositi all'aperto
- ▶ su pontili, per carico e scarico materiali da natanti
- ▶ su darsene per alaggio degli scafi
- ▶ su rampe di carico, per movimentazione materiali da automezzi
- ▶ per i servizi di grosse unità operatrici o per assemblaggio di macchine

Sono disponibili di serie per portate da 1.000 a 10.000 kg e sbracci da 4 a 10,5 m.

COLONNA

Realizzata in lamiera di acciaio pressopiegata e saldata a struttura tubolare a sezione ottagonale consente una elevata rigidità e stabilità; è fissata tramite una piastra di base e un sistema di bulloni o tirafondi. La parte superiore è dotata di flangia per il fissaggio della ralla di rotazione.

BRACCIO GIREVOLE

È costituito da una trave portante e, in relazione alla portata e/o allo sbraccio, può essere realizzato in trave profilata a doppio T o in trave a cassone scatolato studiato in modo da garantire la massima stabilità flessotorsionale. Nella costruzione della trave portante scatolata vengono impiegati laminati d'acciaio di qualità ed eseguite saldature con procedimento a filo continuo al fine di assicurare le ottimali condizioni di sicurezza e affidabilità operativa della gru.

È dotato di flangia forata predisposta per l'applicazione della ralla alla quale viene collegato tramite bulloni ad alta resistenza. La rotazione del braccio della gru, che è montato su ralla girevole, è assicurata tramite un motoriduttore. L'area circolare asservita dal braccio può, secondo necessità, essere limitata da finecorsa elettrici, oppure consentire la rotazione continua, senza fine, del braccio stesso in entrambe le direzioni di marcia attraverso l'utilizzo di collettore rotante di alimentazione.

MECCANISMI DI ROTAZIONE

Cuscinetto di base o "ralla", in grado di sostenere sia le spinte assiali, dovute alle forze verticali, che il momento ribaltante dovuto allo sbalzo.

MOTORIDUTTORE

montato sul braccio, dotato di motore autofrenante ad avviamento e frenata progressivi ove il pignone, calettato sull'albero lento, si accoppia con la dentatura interna della ralla alla quale conferisce il moto.

SISTEMA DI FISSAGGIO

La cornice di fondazione con tirafondi è fornita, a richiesta, per il fissaggio della colonna al basamento (plinto di fondazione). Per alcune configurazioni il fissaggio può essere effettuato anche con l'impiego di tasselli chimici e apposita contropiastra.

L'IMPIANTO ELETTRICO

Realizzato per l'alimentazione del paranco e del carrello che scorrono lungo il braccio della gru nonché per alimentare il motoriduttore di rotazione e comprende due quadri elettrici di comando, uno per il comando dell'unità di sollevamento e traslazione a bordo del carrello/paranco, mentre l'apparecchiatura comando

del motoriduttore di rotazione è solidale al braccio. All'interno dei quadri sono posti i contattori per il comando di tutti i movimenti della gru, nonché i fusibili di protezione contro i corto circuiti. I circuiti di comando sono in bassa tensione ottenuta tramite un trasformatore protetto da fusibili. Una morsettiera di connessione, a morsetti numerati, assicura semplicità e sicurezza dei cablaggi dei cavi relativi a tutte le funzioni esterne facilitandone l'eventuale ispezione. In alternativa, su richiesta, la gru può essere fornita con unico quadro elettrico realizzato in lamiera pressopiegata, che contiene i contattori e i temporizzatori per il comando di tutti i movimenti della gru, nonché i fusibili di protezione contro i corto circuiti. I circuiti di comando sono in bassa tensione. Una morsettiera di connessione assicura semplicità e sicurezza dei cablaggi dei cavi relativi a tutte le funzioni esterne facilitandone l'eventuale ispezione. Linea elettrica per l'alimentazione del carrello-paranco formata da cavi piatti multipolari flessibili del tipo non propagante la fiamma sospesi a festoni su carrelli che scorrono entro un profilato in canalina. Pulsantiera pensile di comando, con custodia

in materiale termoplastico antiurto, scorrevole, lungo la trave della gru, tramite carrelli entro un profilato a canalina mediante cavo multipolare a festoni flessibile. È sostenuta da un cavo multipolare tondo e sospesa per mezzo di apposite funicelle. È generalmente dotata di connettore a presa rapida a polarità obbligata, per facilitarne il montaggio e l'eventuale sostituzione.

Sirena, quando prevista, comandata tramite pulsante di "allarme" assolve alla funzione di avvisatore acustico per segnalare eventuali situazioni di pericolo durante la movimentazione. Collettore rotante d'alimentazione installato quando il braccio della gru è libero da ostacoli in ogni punto della sua rotazione ed è richiesta al braccio stesso la facoltà di ruotare in continuo e senza fine in entrambe i sensi di rotazione. Fine corsa elettrico di sicurezza sui movimenti di rotazione installato per delimitare il campo di rotazione del braccio della gru. Agente sui circuiti ausiliari di bassa tensione, è del tipo a vite senza fine a due soglie di intervento sia in rotazione destra che sinistra e svolge anche la funzione di emergenza in sicurezza in caso di eventuale guasto o mal funzionamento della prima soglia di intervento.





GRU A BANDIERA A ROTAZIONE ELETTRICA/MANUALE 360°

SERIE GBL A "COLONNA"
CAMPO DI ROTAZIONE 360°
A ROTAZIONE CONTINUA



LE GRU A BANDIERA A ROTAZIONE ELETTRICA O MANUALE SERIE GBL

trovano impiego nella movimentazione di carichi, come soluzione ideale, in ambienti interni. Sono disponibili di serie per portate da 1.000 a 5.000 kg e sbracci da 4 a 8 m con rotazione elettrica e fino a 2.000 kg con rotazione manuale.

COLONNA

Realizzata in lamiera di acciaio pressopiegata e saldata a struttura tubolare a sezione ottagonale consente una elevata rigidità e stabilità; è fissata tramite una piastra di base e un sistema di tirafondi. La parte superiore è dotata di flangia per il fissaggio della corona dentata (per rotazione elettrica del braccio) e di cuscinetto a snodo sferico per il centraggio e la rotazione del braccio sulla colonna stessa e di una pista di rotolamento.

BRACCIO GIREVOLE

È costituito da una trave portante realizzata in trave profilata a doppio T, da un perno per il centraggio sull'asse verticale della colonna e da un braccio di reazione con scatola rulli i quali scorrono sulla pista di rotolamento della colonna.

La rotazione elettrica del braccio della gru è assicurata tramite un motoriduttore che è collegato al braccio stesso.

L'area circolare asservita dal braccio può, secondo necessità, essere limitata da finecorsa elettrici, oppure consentire la rotazione continua del braccio stesso in entrambe le direzioni di marcia attraverso l'utilizzo di collettore rotante di alimentazione.

MECCANISMO DI ROTAZIONE

Costituito da un motoriduttore montato sul braccio, dotato di motore autofrenante ad avviamento e frenata progressivi a doppia polarità ove il pignone, calettato sull'albero lento, si accoppia con la dentatura esterna della corona solidale alla colonna.

SISTEMA DI FISSAGGIO

La cornice di fondazione con tirafondi è fornita, a richiesta, per il fissaggio della colonna al basamento (plinto di fondazione). Per gru con portata fino a 2000 kg e sbraccio fino a 8 m, il fissaggio può essere effettuato anche con l'impiego di tasselli chimici e apposita contropiastra.

IMPIANTO ELETTRICO

Realizzato per l'alimentazione del paranco e del carrello che scorrono lungo il braccio della gru nonché per alimentare il motoriduttore di rotazione e comprende due quadri elettrici di comando, uno per il comando dell'unità di sollevamento e traslazione a bordo del paranco/carrello, mentre l'apparecchiatura comando del motoriduttore di rotazione è solidale al braccio. All'interno dei quadri sono posti i contattori per il comando di tutti i movimenti della gru, nonché i fusibili di protezione contro i corto circuiti. I circuiti di comando sono in bassa tensione ottenuta tramite un trasformatore protetto da fusibili. Una morsettieria di connessione, a morsetti numerati, assicura semplicità e sicurezza dei cablaggi dei cavi relativi a tutte le funzioni esterne facilitandone l'eventuale ispezione.

Linea elettrica per l'alimentazione del carrello-paranco formata da cavi piatti multipolari flessibili del tipo non propagante la fiamma sospesi a festoni su carrelli che scorrono entro un profilato in canalina.

Pulsantiera di comando pendente dall'apparecchiatura di comando paranco/carrello. È sostenuta da un cavo multipolare tondo e sospesa per mezzo di apposite funicelle.

Radiocomando, quando richiesto in alternativa alla tradizionale pulsantiera, nei casi di carichi voluminosi così da poter comandare tutti i movimenti a distanza.

Sirena comandata tramite pulsante di "allarme" assolve alla funzione di avvisatore acustico per segnalare eventuali situazioni di pericolo durante la movimentazione.

Collettore rotante d'alimentazione installato quando il braccio della gru è libero da ostacoli in ogni punto della sua rotazione ed è richiesta al braccio stesso la facoltà di ruotare in continuo e senza fine in entrambe i sensi di rotazione.

Fine corsa elettrico di sicurezza sui movimenti di rotazione, quando richiesto, installato per delimitare il campo di rotazione del braccio della gru. Agente sui circuiti ausiliari di bassa tensione, è del tipo a vite senza fine a due soglie di intervento sia in rotazione destra che sinistra e svolge anche la funzione di emergenza in sicurezza in caso di eventuale guasto o mal funzionamento della prima soglia di intervento.

CRITERI DI SCELTA E LIMITI DI IMPIEGO

Per ottenere la completa rispondenza delle gru a bandiera, al servizio cui sono destinate, è necessario verificare i parametri che ne caratterizzano i limiti d'impiego e, quindi, la giusta scelta.

Essi sono essenzialmente la portata effettiva, lo stato di sollecitazione ed i parametri funzionali.

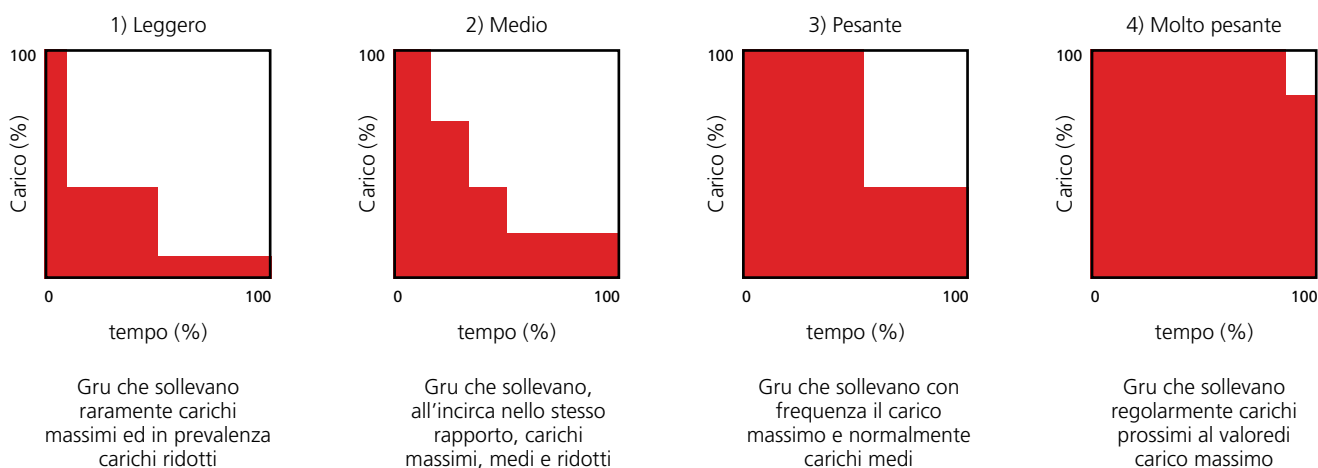
LA PORTATA EFFETTIVA

È determinata dal carico più pesante da sollevare



LO STATO DI SOLLECITAZIONE

Lo stato di sollecitazione, o regime di carico, si verifica in considerazione dell'effettiva entità dei carichi da sollevare ed è riconducibile ad uno dei quattro regimi di carico sotto riportati.



PARAMETRI FUNZIONALI

I parametri funzionali che devono essere attentamente considerati nella scelta della gru a bandiera sono:

- ▶ **Dimensioni funzionali:** l'altezza del braccio, che determina la corsa gancio del paranco, ed il suo sbalzo (sbraccio) devono essere selezionati in modo da garantire la copertura funzionale dello spazio da asservire in considerazione degli ingombri circostanti.
- ▶ **Tipo di traslazione (ove prevista):** manuale o elettrica in relazione alle caratteristiche della massa da movimentare e dal tipo di braccio prescelto.
- ▶ **Natura del carico:** delicato o meno determina per il suo posizionamento la scelta delle velocità di movimentazione (sollevamento e traslazione) più adeguate. In taluni casi è indispensabile ricorrere a paranchi a due velocità con velocità lenta di posizionamento.
- ▶ **Zona di utilizzo:** la gru a bandiera è caratterizzata, per sua concezione, da intrinseca elevata elasticità che diventa ancor più evidente quando è utilizzata per movimentazioni con carichi prossimi alla massima portata e/o con localizzazione prevalente nell'estremità del braccio.
- ▶ **Ambiente d'utilizzo:** le gru a bandiera sono previste per servizio all'interno e/o in ambiente coperto, riparato dalle intemperie ed in assenza di vento. Nel caso di utilizzo all'esterno dovranno essere previsti accorgimenti adeguati in relazione al trattamento superficiale (sabbatura - verniciatura) nonché:
 - nel caso di gru a rotazione manuale: un sistema di freno di stazionamento del braccio e un adeguato tettuccio di protezione per il paranco-carrello.
 - nel caso di gru a rotazione elettrica: adeguati tettucci di protezione per il paranco-carrello, per il motoriduttore di rotazione e per il quadro elettrico.
- ▶ **Frequenza di utilizzo:** se l'utilizzo è molto elevato (manovre frequenti e/o ripetute) con carichi prossimi alla massima portata il conseguente affaticamento dell'operatore dovuto alle movimentazioni manuali deve essere considerato.

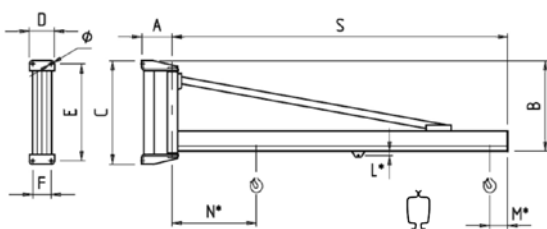
Controllare, sulla base dello stato di sollecitazione previsto per la gru a bandiera, che i limiti di impiego, tipo di servizio e n° di cicli previsti in 10 anni di lavoro, non siano in contrasto con i dati della seguente tabella.

LIMITI DI IMPIEGO DELLE GRU A BANDIERA NELLA CLASSE DI SERVIZIO ISO A5 (SECONDO ISO 4301/88)				
STATO DI SOLLECITAZIONE	1) LEGGERO	2) MEDIO	3) PESANTE	4) MOLTO PESANTE
Tipologia del servizio	uso irregolare intenso	uso regolare intermittente	uso regolare leggero	uso irregolare
Condizione di impiego	U 6	U 5	U 4	U 3
n° cicli operativi in 10 anni	1.000.000	500.000	250.000	125.000

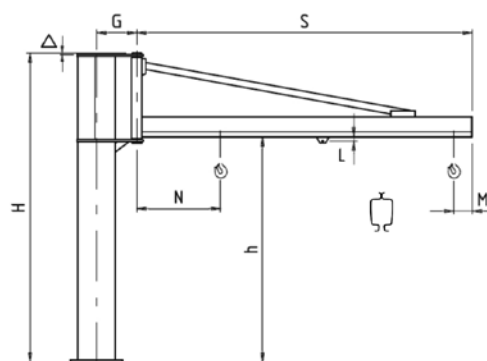
GRU A BANDIERA SERIE GBP/GBA - VERSIONE S BRACCIO IN PROFILATO - A "CANALINA"



Gru a parete
Rotazione 270°



Gru a colonna
Rotazione 300°



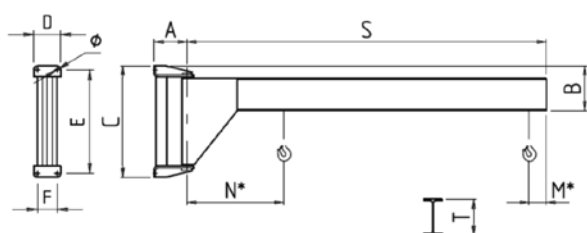
Quote L*, M* e N* per gru a parete: vedi quote corrispondenti relative alle gru a colonna

PORTATA (kg)	SBRACCIO S		GRANDEZZA GRU			GRU A PARETE SERIE GBP - VERSIONE S													GRU A COLONNA SERIE GBA - VERSIONE S									
	NOMINALE (m)	EFFETTIVO (mm)	MENSOLA	COLONNA	CONTROPIASTRA	CARRELLO TIPO	CODICE TIPO	DIMENSIONI DI INGOMBRO (mm)							PESO GRU kg	ALTEZZA H m		CODICE TIPO	DIMENSIONI DI INGOMBRO (mm)					PESO				
								A	B	C	D	E	F	Ø		BASE	MAX.		SOTTO TRAVE h	G	L	M	N	Δ	GRU kg	COLONNA AL m kg		
63	4	3999	A	R	R	1	S01A41	170	552	644	200	594	150	17	60.2	3	5	S30R41	2498	228	38	100	522	12	102.3	18.2		
	5	4999	A	R	R	1	S01A51	170	552	644	200	594	150	17	68.1	3	5	S30R51	2498	228	38	100	522	12	110.2	18.2		
	6	5997	C	T	T	2	S02C61	210	820	930	250	870	190	22	171.3	3.5	5.5	S30T61	2740	323	35	115	730	12	266.1	35		
	7	6997	C	T	T	2	S02C71	210	820	930	250	870	190	22	189.3	3.5	5.5	S30T71	2740	323	35	115	790	12	284.1	35		
125	2	1999	A	R	R	1	S01A23	170	552	644	200	594	150	17	44.4	3	5	S30R23	2498	228	38	100	452	12	86.5	18.2		
	3	2999	A	R	R	1	S01A33	170	552	644	200	594	150	17	52.2	3	5	S30R33	2498	228	38	100	522	12	94.3	18.2		
	4	3999	B	S	S	1	S01B43	170	552	644	200	594	150	17	60.1	3	5	S30S43	2498	274	38	100	522	12	116	22.8		
	5	4999	B	S	S	1	S01B53	170	552	644	200	594	150	17	73.1	3	5	S30S53	2498	274	38	100	582	12	129	22.8		
	6	5997	C	T	T	2	S02C63	210	820	930	250	870	190	22	171.3	3.5	5.5	S35T63	2740	323	35	115	730	17	266.1	35		
250	7	6997	C	T	T	2	S02C73	210	820	930	250	870	190	22	190	3.5	5.5	S35T73	2740	323	35	115	790	17	284.8	35		
	2	1999	A	R	R	1	S01A24	170	552	644	200	594	150	17	44.7	3	5	S30R24	2498	274	38	100	452	12	86.8	18.2		
	3	2999	B	S	S	1	S01B34	170	552	644	200	594	150	17	52.6	3	5	S30S34	2498	274	38	100	522	12	108.5	22.8		
	4	3997	C	T	T	1	S02C44	210	820	930	250	870	190	22	90.7	3.5	5.5	S35T44	2740	323	38	100	592	17	185.5	35		
	5	4999	C	T	T	2	S02C54	210	820	930	250	870	190	22	152.2	3.5	5.5	S35T54	2740	323	35	115	670	17	247	35		
500	6	5997	D	U	U	2	S02D64	210	820	930	250	870	190	22	171.7	3.5	5.5	S35U64	2740	386	35	115	730	17	296.3	43.5		
	7	6997	D	U	U	2	S02D74	210	820	930	250	870	190	22	190	3.5	5.5	S35U74	2740	386	35	115	790	17	314.6	43.5		
	2	1997	C	T	T	2	S02C25	210	820	930	250	870	190	22	94.5	3.5	5.5	S35T25	2740	323	35	115	540	17	189.3	35		
	3	2997	C	T	T	2	S02C35	210	820	930	250	870	190	22	113.6	3.5	5.5	S35T35	2740	323	35	115	600	17	225.9	35		
	4	3997	D	U	U	2	S02D45	210	820	930	250	870	190	22	132.7	3.5	5.5	S35U45	2740	386	35	115	600	17	257.3	43.5		
	5	4997	D	U	U	2	S02D55	210	820	930	250	870	190	22	153.2	3.5	5.5	S35U55	2740	386	35	115	670	17	277.8	43.5		
800	6	5997	E	V	V	2	S03E65	255	1100	1240	300	1160	220	34	240.4	4	6	S40V65	2982	443	35	115	760	20	443.9	64		
	7	6997	E	V	V	2	S03E75	255	1100	1240	300	1160	220	34	269.8	4	6	S40V75	2982	443	35	115	830	20	473.3	64		
1000	7	6997	F	Z	Z1	2D	S03F76	255	1100	1240	300	1160	220	34	296.1	4	6	S40Z76	2982	513	53	265	980	20	544.4	75.2		
	2	1997	D	U	U	2D	S02D27	210	820	930	250	870	190	22	95.2	3.5	5.5	S35U27	2740	386	53	265	690	17	219.8	43.5		
	3	2997	D	U	U	2D	S02D37	210	820	930	250	870	190	22	114.2	3.5	5.5	S35U37	2740	386	53	265	750	17	238.8	43.5		
	4	3997	E	V	V	2D	S03E47	255	1100	1240	300	1160	220	34	193.5	4	6	S40V47	2982	443	53	265	780	20	397	64		
	5	4997	E	V	V	2D	S03E57	255	1100	1240	300	1160	220	34	246.4	4	6	S40V57	2982	443	53	265	850	20	449.9	64		
	6	5997	F	Z	Z1	2D	S03F67	255	1100	1240	300	1160	220	34	276	4	6	S40Z67	2982	513	53	265	910	20	524.3	75.2		

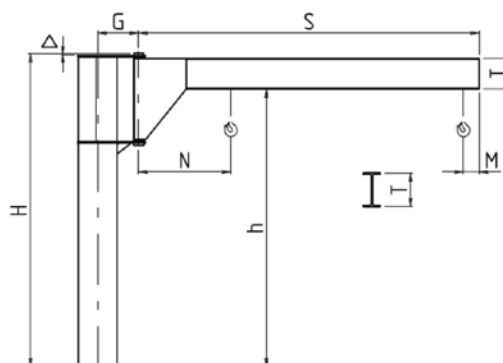
GRU A BANDIERA SERIE GBP/GBA - VERSIONE T BRACCIO IN TRAVE - PROFILATA A "SBALZO"



Gru a parete
Rotazione 250°



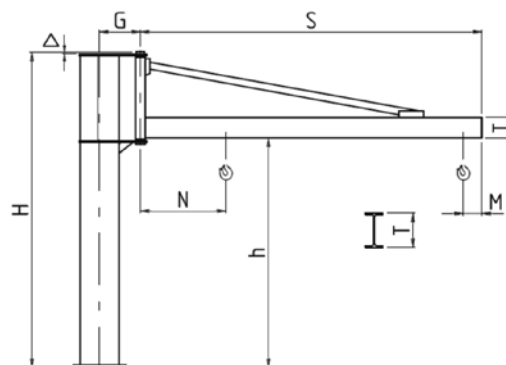
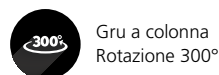
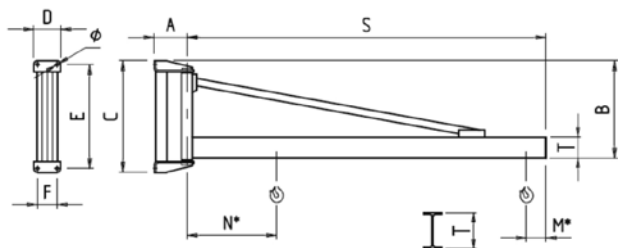
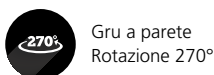
Gru a colonna
Rotazione 290°



Quote M* e N* per gru a parete: vedi quote corrispondenti relative alle gru a colonna

PORTATA (kg)	SBRACCIO S m	GRANDEZZA GRU			GRU A PARETE SERIE GBP - VERSIONE T										GRU A COLONNA SERIE GBA - VERSIONE T										
		MENSOLA	COLONNA	CONTROPIASTRA	CODICE TIPO	DIMENSIONI DI INGOMBRO (mm)								PESO GRU kg	ALTEZZA H m		CODICE TIPO	DIMENSIONI DI INGOMBRO (mm)						PESO	
						A	B	C	D	E	F	Ø	BASE		MAX.	SOTTO TRAVE h		G	M	N	T (IPE)	Δ	GRU kg	COLONNA AL m kg	
63	4	A	R	R	T01A41	170	248	644	200	594	150	15	95	3	5	T30R41	2800	228	190	655	160	12	148	18.2	
	5	A	R	R	T01A51	170	248	644	200	594	150	15	111	3	5	T30R51	2800	228	190	715	160	12	164	18.2	
125	2	A	R	R	T01A23	170	248	644	200	594	150	15	63	3	5	T30R23	2800	228	190	595	160	12	116	18.2	
	3	A	R	R	T01A33	170	248	644	200	594	150	15	79	3	5	T30R33	2800	228	190	655	160	12	132	18.2	
	4	B	S	S	T01B43	170	288	644	200	594	150	15	125	3	5	T30S43	2760	274	190	725	200	12	200	22.8	
	5	B	S	S	T01B53	170	288	644	200	594	150	15	147	3	5	T30S53	2760	274	190	785	200	12	222	22.8	
	2	B	S	S	T01B24	170	288	644	200	594	150	15	81	3	5	T30S24	2760	274	190	665	200	12	156	22.8	
250	3	B	S	S	T01B34	170	288	644	200	594	150	15	103	3	5	T30S34	2760	274	190	725	200	12	178	22.8	
	4	C	T	T	T02C44	210	346	930	250	870	190	22	195	3.5	5.5	T35T44	3212	323	190	800	240	17	320	35	
	5	C	T	T	T02C54	210	346	930	250	870	190	22	226	3.5	5.5	T35T54	3212	323	190	860	240	17	351	35	
	6	D	U	U	T02D64	210	406	930	250	870	190	22	340						190	1000	300				
	6	E	V	V	T03E64	255	500	1240	300	1160	220	34	410	4	6	T40V64	3640	443	190	1065	300	20	705	64	
	7	E	V	V	T03E74	255	500	1240	300	1160	220	34	555	4	6	T40V74	3580	443	190	1135	360	20	852	64	
	500	2	C	T	T	T02C25	210	346	930	250	870	190	22	134	3.5	5.5	T35T25	3212	323	190	740	240	17	260	35
3		C	T	T	T02C35	210	346	930	250	870	190	22	165	3.5	5.5	T35T35	3212	323	190	800	240	17	290	35	
4		D	U	U	T02D45	210	406	930	250	870	190	22	256	3.5	5.5	T35U45	3152	386	190	880	300	17	430	43.5	
5		D	U	U	T02D55	210	406	930	250	870	190	22	298	3.5	5.5	T35U55	3152	386	190	940	300	17	472	43.5	
6		E	V	V	T03E65	255	500	1240	300	1160	220	34	482	4	5	T40V65	3580	443	190	1140	360	20	779	64	
6		F	Z	Z1										4	6	T40Z65	3580	513	190	1140	360	20	864	75.2	
7		E	V	V	T03E75	255	540	1240	300	1160	220	34	596	4	4	T40V75	3540	443	190	1270	400	20	893	64	
1000	7	F	Z	Z1									4	6	T40Z75	3540	513	190	1270	400	20	978	75.2		
	2	D	U	U	T02D27	210	406	930	250	870	190	22	172	3.5	5.5	T35U27	3152	386	190	820	300	17	346	43.5	
	3	D	U	U	T02D37	210	406	930	250	870	190	22	214	3.5	5.5	T35U37	3152	386	190	880	300	17	388	43.5	
	4	E	V	V	T03E47	255	499	1240	300	1160	220	34	381	4	6	T40V47	3580	443	190	945	360	20	678	64	
	5	E	V	V	T03E57	255	499	1240	300	1160	220	34	438	4	6	T40V57	3580	443	190	1005	360	20	735	64	
	6	F	Z	Z1	T03F67	255	540	1240	300	1160	220	34	530	4	4	T40Z67	3540	513	190	1190	400	20	912	75.2	
	7	F	Z	Z1	T03F77	255	590	1240	300	1160	220	34	688						190	1270	450				
1600	6	F	Z	Z2	T03F68	255	590	1240	300	1160	220	34	610						190	1270	450				
2000	2	E	V	V	T03E29	255	499	1240	300	1160	220	34	267	4	6	T40V29	3580	443	210	900	360	20	564	64	
	3	E	V	V	T03E39	255	499	1240	300	1160	220	34	324	4	6	T40V39	3580	443	210	960	360	20	621	64	
	4	F	Z	Z2	T03F49	255	540	1240	300	1160	220	34	400	4	6	T40Z49	3540	513	210	1070	400	20	780	75.2	
	5	F	Z	Z2	T03F59	255	590	1240	300	1160	220	34	535						210	1220	450				

GRU A BANDIERA SERIE GBP/GBA - VERSIONE H BRACCIO IN TRAVE - PROFILATA CON "TIRANTE"



Quote M* e N* per gru a parete: vedi quote corrispondenti relative alle gru a colonna

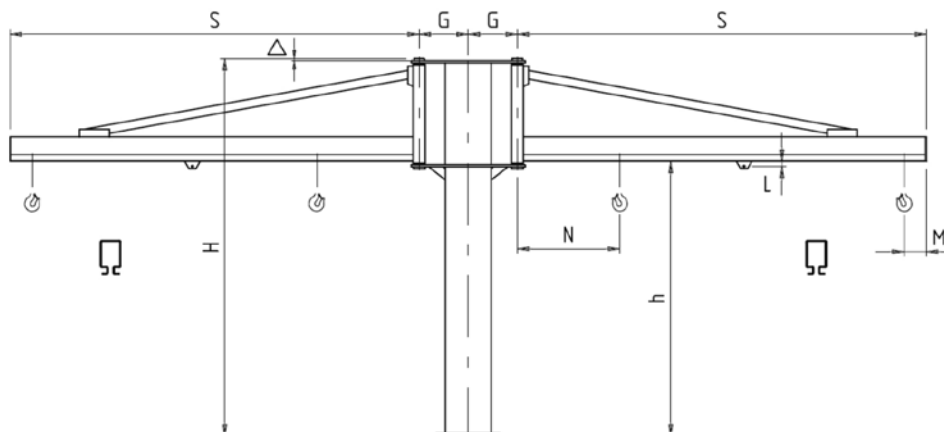
PORTATA (kg)	GRANDEZZA GRU				GRU A PARETE SERIE GBP - VERSIONE H								GRU A COLONNA SERIE GBA - VERSIONE H											
	SBRACCIO S m	MENSOLA	COLONNA	CONTROPIASTRA	CODICE TIPO	DIMENSIONI DI INGOMBRO (mm)							PESO GRU kg	ALTEZZA H m		CODICE TIPO	DIMENSIONI DI INGOMBRO (mm)						PESO	
						A	B	C	D	E	F	Ø		BASE	MAX.		SOTTO TRAVE h	G	M	N	T (IPE)	Δ	GRU kg	COLONNA AL m kg
125	6	C	T	T	H02C63	210	820	930	250	870	190	22	160	3.5	5.5	H35T63	2738	323	190	900	160	17	285	35
	7	C	T	T	H02C73	210	820	930	250	870	190	22	180	3.5	5.5	H35T73	2738	323	190	960	160	17	305	35
	8	D	U	U	H02D83	210	820	930	250	870	190	22	251	3.5	5.5	H35U83	2738	386	190	1070	200	17	425	43.5
250	4	C	T	T	H02C44	210	820	930	250	870	190	22	122	3.5	5.5	H35T44	2738	323	190	780	160	17	247	35
	5	C	T	T	H02C54	210	820	930	250	870	190	22	141	3.5	5.5	H35T54	2738	323	190	840	160	17	266	35
	6	D	U	U	H02D64	210	820	930	250	870	190	22	200	3.5	5.5	H35U64	2738	386	190	950	200	17	374	43.5
	7	D	U	U	H02D74	210	820	930	250	870	190	22	226	3.5	5.5	H35U74	2738	386	190	1010	200	17	400	43.5
	8	E	V	V	H03E84	255	1100	1240	300	1160	220	34	303	4	6	H40V84	2980	443	190	1140	200	20	620	64
500	4	D	U	U	H02D45	210	820	930	250	870	190	22	149	3.5	5.5	H35U45	2738	386	190	830	200	17	323	43.5
	5	D	U	U	H02D55	210	820	930	250	870	190	22	175	3.5	5.5	H35U55	2738	386	190	890	200	17	349	43.5
	6	E	V	V	H03E65	255	1100	1240	300	1160	220	34	262	4	6	H40V65	2980	443	190	1020	200	20	559	64
	7	E	V	V	H03E75	255	1100	1240	300	1160	220	34	293	4	6	H40V75	2980	443	190	1080	200	20	590	64
	8	F	Z	Z1	H03F85	255	1100	1240	300	1160	220	34	389	4	6	H40Z85	2980	513	190	1240	240	20	771	75.2
1000	4	E	V	V	H03E47	255	1100	1240	300	1160	220	34	200	4	6	H40V47	2980	443	190	900	200	20	497	64
	5	E	V	V	H03E57	255	1100	1240	300	1160	220	34	231	4	6	H40V57	2980	443	190	960	200	20	528	64
	6	F	Z	Z1	H03F67	255	1100	1240	300	1160	220	34	312	4	6	H40Z67	2980	513	190	1120	240	20	694	75.2
	7	F	Z	Z1	H03F77	255	1100	1240	300	1160	220	34	351	4	6	H40Z77	2980	513	190	1180	240	20	733	75.2
	8	F	Z	Z2	H03F87	255	1100	1240	300	1160	220	34	430	4	6	H40Z87	2980	513	190	1180	*152	20	812	75.2
1600	6	F	Z	Z2	H03F68	255	1100	1240	300	1160	220	34	312	4	6	H40Z68	2980	513	210	1140	240	20	694	75.2
2000	4	F	Z	Z2	H03F49	255	1100	1240	300	1160	220	34	233	4	6	H40Z49	2980	513	210	1020	240	20	615	75.2
	5	F	Z	Z2	H03F59	255	1100	1240	300	1160	220	34	272	4	6	H40Z59	2980	513	210	1080	240	20	654	75.2

* Trave profilata tipo HEA160

GRU A BANDIERA SERIE GBA DOPPIO BRACCIO VERSIONE IN CANALINA TIPO C* BRACCIO IN PROFILATO A "CANALINA"



Gru a colonna
Rotazione 260+260°



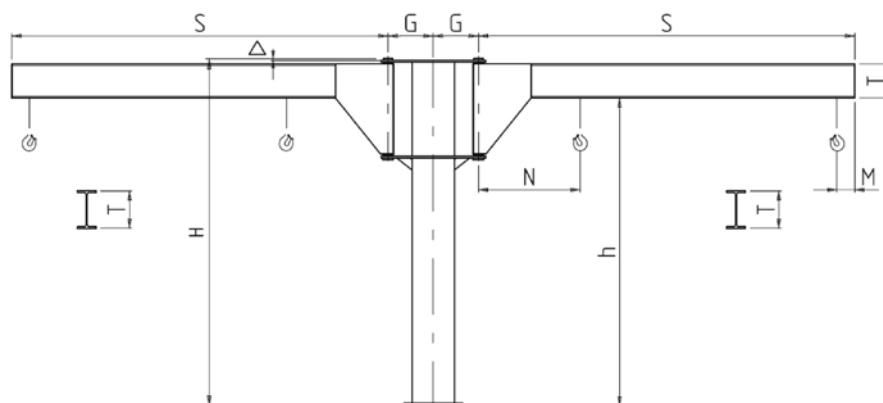
PORTATA (kg)	SBRACCIO S		GRANDEZZA GRU		CARRELLO TIPO	GRU A COLONNA SERIE GBA - VERSIONE C										
	NOMINALE (m)	EFFETTIVO (mm)	COLONNA	CONTROPIASTRA		ALTEZZA H m		CODICE TIPO	DIMENSIONI DI INGOMBRO (mm)					PESO		
						BASE	MAX.		SOTTO TRAVE h	G	L	M	N	Δ	GRU kg	COLONNA AL m kg
63+63	2	2056	R	R	CCP	3	5	C30G20	2496	228	34	140	525	12	139	18.2
	3	3056	R	R	CCP	3	5	C30G30	2496	228	34	140	585	12	165	18.2
	4	4056	S	S	CCP	3	5	C30H40	2496	274	34	140	585	12	215	22.8
	5	5056	S	S	CCP	3	5	C30H50	2496	274	34	140	645	12	241	22.8
	6	6066	T	T	CCP	3.5	5.5	C35I60	2738	323	34	140	785	17	376	35
	7	7066	T	T	CCP	3.5	5.5	C35I70	2738	323	34	140	845	17	406	35
125+125	2	2056	S	S	CCP	3	5	C30H20	2496	274	34	140	525	12	163	22.8
	3	3056	S	S	CCP	3	5	C30H30	2496	274	34	140	585	12	189	22.8
	4	4066	T	T	CCP	3.5	5.5	C35I40	2738	323	34	140	665	17	316	35
	5	5066	T	T	CCP	3.5	5.5	C35I50	2738	323	34	140	725	17	346	35
	6	6066	U	U	CCP	3.5	5.5	C35L60	2738	386	34	140	820	17	430	43.5
	7	7066	U	U	CCP	3.5	5.5	C35L70	2738	386	34	140	880	17	460	43.5
250+250	2	2066	T	T	CCP	3.5	5.5	C35I20	2738	323	34	140	610	17	256	35
	3	3066	T	T	CCP	3.5	5.5	C35I30	2738	323	34	140	670	17	286	35
	4	4066	U	U	CCP	3.5	5.5	C35L40	2738	386	34	140	695	17	386	43.5
	5	5066	U	U	CCP	3.5	5.5	C35L50	2738	386	34	140	755	17	418	43.5
	6	6076	V	V	CCG	4	6	C40M60	2980	443	43	156	880	20	815	64
	7	7076	V	V	CCG	4	6	C40M70	2980	443	43	156	940	20	875	64
500+500	2	2066	U	U	CCPD	3.5	5.5	C35L20	2738	386	34	265	750	17	310	43.5
	3	3066	U	U	CCPD	3.5	5.5	C35L30	2738	386	34	265	810	17	340	43.5
	4	4076	V	V	CCG	4	6	C40M40	2980	443	43	156	760	20	700	64
	5	5076	V	V	CCG	4	6	C40M50	2980	443	43	156	820	20	757	64
	6	6076	Z	Z1	CCG	4	6	C40N60	2980	513	43	156	950	20	963	75.2
	7	7076	Z	Z1	CCG	4	6	C40N70	2980	513	43	156	1000	20	1030	75.2
1000+1000	2	2076	V	V	CCGD	4	6	C40M20	2980	443	60	306	515	20	509	64
	3	3076	V	V	CCGD	4	6	C40M30	2980	443	60	306	655	20	538	64
	4	4076	Z	Z1	CCGD	4	6	C40N40	2980	513	60	306	1040	20	792	75.2
	5	5076	Z	Z1	CCGD	4	6	C40N50	2980	513	60	306	1100	20	850	75.2

* Disponibilità soggetta a verifica

GRU A BANDIERA SERIE GBA DOPPIO BRACCIO VERSIONE T BRACCIO IN TRAVE PROFILATA A "SBALZO"



Gru a colonna
Rotazione 260+260°

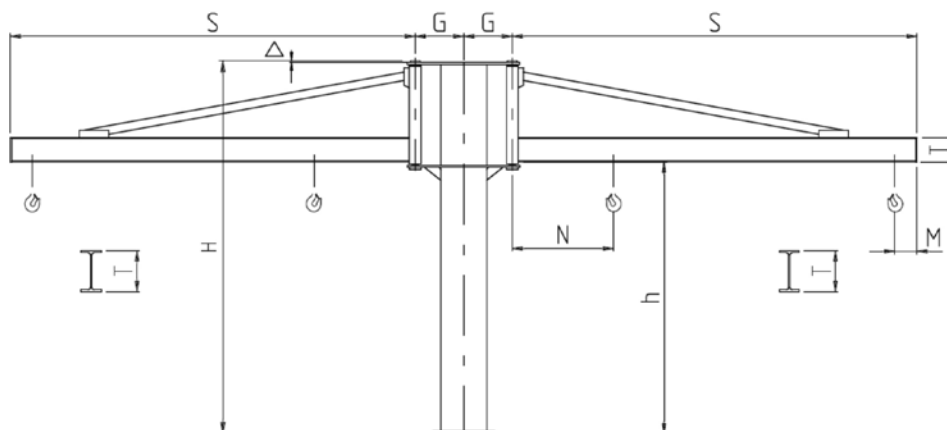


PORTATA (kg)	SBRACCIO S m	GRANDEZZA GRU		GRU A COLONNA SERIE GBA - VERSIONE T										PESO	
		COLONNA	CONTROPIASTRA	ALTEZZA H m		CODICE TIPO	DIMENSIONI DI INGOMBRO (mm)					GRU kg	COLONNA AL m kg		
				BASE	MAX.		SOTTO TRAVE h	G	M	N	T (IPE)			Δ	
63+63	2	R	R	3	5	T30G21	2800	228	190	595	160	12	170	18.2	
	3	R	R	3	5	T30G31	2800	228	190	655	160	12	202	18.2	
	4	S	S	3	5	T30H41	2800	274	190	725	160	12	257	22.8	
	5	S	S	3	5	T30H51	2800	274	190	785	160	12	290	22.8	
125+125	2	S	S	3	5	T30H23	2800	274	190	595	160	12	193	22.8	
	3	S	S	3	5	T30H33	2800	274	190	655	160	12	225	22.8	
	4	T	T	3.5	5.5	T35I43	3212	323	190	800	240	17	496	35	
	5	T	T	3.5	5.5	T35I53	3212	323	190	860	240	17	558	35	
	6	V	V	4	6	T40M63	3640	443	190	1065	300	20	1092	64	
250+250	7	V	V	4	6	T40M73	3580	443	190	1135	360	20	1385	64	
	2	T	T	3.5	5.5	T35I24	3212	323	190	740	240	17	375	35	
	3	T	T	3.5	5.5	T35I34	3212	323	190	800	240	17	436	35	
	4	U	U	3.5	5.5	T35L44	3212	386	190	800	240	17	550	43.5	
	5	U	U	3.5	5.5	T35L54	3212	386	190	860	240	17	612	43.5	
	6	V	V	4	5	T40M64	3640	443	190	1065	300	20	1092	64	
	6	Z	Z1	4	6	T40N64	3640	513	190	1065	300	20	1183	75.2	
500+500	7	V	V	4	4	T40M74	3580	443	190	1135	360	20	1385	64	
	7	Z	Z1	4	6	T40N74	3580	513	190	1135	360	20	1477	75.2	
	2	U	U	3.5	5.5	T35I25	3212	386	190	740	240	17	428	43.5	
	3	U	U	3.5	5.5	T35L35	3212	386	190	800	240	17	490	43.5	
	4	V	V	4	6	T40M45	3580	443	190	945	360	20	1037	64	
1000+1000	5	V	V	4	6	T40M55	3580	443	190	1005	360	20	1152	64	
	6	Z	Z1	4	4	T40N65	3580	513	190	1140	360	20	1332	75.2	
	2	V	V	4	6	T40M20	3587	443	190	900	360	20	809	64	
	3	V	V	4	6	T40M30	3587	443	190	960	360	20	923	64	
	4	Z	Z2	4	6	T40N40	3587	513	190	945	360	20	1129	75.2	

GRU A BANDIERA SERIE GBA DOPPIO BRACCIO VERSIONE H BRACCIO IN TRAVE PROFILATA CON "TIRANTE"



Gru a colonna
Rotazione 260+260°

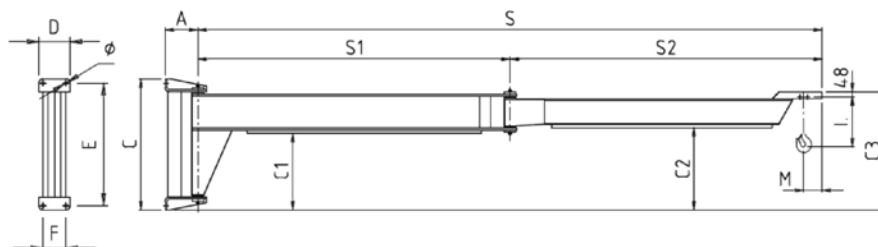


PORTATA (kg)	SBRACCIO S m	GRANDEZZA GRU		GRU A COLONNA SERIE GBA - VERSIONE H										
		COLONNA	CONTROPIASTRA	ALTEZZA H m		CODICE TIPO	DIMENSIONI DI INGOMBRO (mm)					PESO		
				BASE	MAX.		SOTTO TRAVE h	G	M	N	T (IPE)	Δ	GRU kg	COLONNA AL m kg
125+125	4	T	T	3.5	5.5	H35I40	2738	323	190	780	160	17	350	35
	5	T	T	3.5	5.5	H35I50	2738	323	190	840	160	17	388	35
	6	U	U	3.5	5.5	H35L60	2738	386	190	900	160	17	480	43.5
	7	U	U	3.5	5.5	H35L70	2738	386	190	960	160	17	520	43.5
	8	V	V	4	6	H40M80	2980	443	190	1140	200	20	922	64
250+250	4	U	U	3.5	5.5	H35L40	2738	386	190	780	160	17	405	43.5
	5	U	U	3.5	5.5	H35L50	2738	386	190	840	160	17	442	43.5
	6	V	V	4	6	H40M60	2980	443	190	1020	200	20	800	64
	7	V	V	4	6	H40M70	2980	443	190	1080	200	20	862	64
	8	Z	Z1	4	6	H40N80	2980	513	190	1140	200	20	1013	75.2
500+500	4	V	V	4	6	H40M40	2980	443	190	900	200	20	675	64
	5	V	V	4	6	H40M50	2980	443	190	960	200	20	737	64
	6	Z	Z	4	6	H40N60	2980	513	190	945	200	20	892	75.2
	7	Z	Z1	4	6	H40N70	2980	513	190	1005	200	20	953	75.2
	8	Z	Z2	4	4	H40N85	2980	513	190	1240	240	20	1145	75.2
800+800	6	Z	Z2	4	6	H40N65	2980	513	190	1120	240	20	992	75.2
1000+1000	4	Z	Z2	4	6	H40N40	2980	513	190	900	200	20	767	75.2
	5	Z	Z2	4	6	H40N50	2980	513	190	960	200	20	830	75.2

GRU A BANDIERA A PARETE CON BRACCIO SNODATO, CON PARANCO FISSO - SERIE MBB



Gru a parete
Rotazione 360°

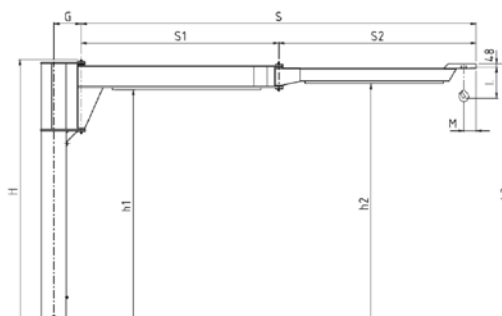


PORTATA (kg)	SBRACCIO (m)	GRANDEZZA GRU	CODICE TIPO	GRU A PARETE CON BRACCIO SNODATO CON PARANCO FISSO - SERIE MBB														PESO GRU (kg)
				DIMENSIONI DI INGOMBRO (mm)														
				S1	S2	A	C	C1	C2	C3	D	E	F	Ø	M	PARANCO ABBINATO		
														DMK	QUOTA I			
125	3	A	A01A3A	1000	2000	225	644	200	373	591	200	594	150	15	180	1	275	114
			A01A3B	1500	1500	225	644	200	373	591	200	594	150	15	180	1	275	138
			A01A3C	2000	1000	225	644	200	373	591	200	594	150	15	180	1	275	160
	4	B	A01B4A	1000	3000	225	644	200	333	591	200	594	150	15	180	1	275	141
			A01B4B	1500	2500	225	644	200	333	591	200	594	150	15	180	1	275	163
			A01B4C	2000	2000	225	644	200	373	591	200	594	150	15	180	1	275	171
	5	B	A01B5A	2000	3000	225	644	200	333	591	200	594	150	15	180	1	275	198
			A01B5B	2500	2500	225	644	200	333	591	200	594	150	15	180	1	275	220
			A01B5C	3000	2000	225	644	200	373	591	200	594	150	15	180	1	275	230
	6	C	A02C6B	2500	3500	280	930	455	592	850	250	870	190	22	180	1	275	326
			A02C6C	3000	3000	280	930	455	592	850	250	870	190	22	180	1	275	361
	7	C	A02C7A	3000	4000	280	930	455	572	850	250	870	190	22	180	1	275	389
			A02C7B	3500	3500	280	930	455	592	850	250	870	190	22	180	1	275	410
	250	3	B	A01B3A	1000	2000	225	644	200	333	591	200	594	150	15	180	1-2	275-310
A01B3B				1500	1500	225	644	200	333	591	200	594	150	15	180	1-2	275-310	145
4		C	A02C4A	1000	3000	280	930	455	552	850	250	870	190	22	180	1-2	275-310	218
			A02C4C	2000	2000	280	930	455	592	850	250	870	190	22	180	1-2	275-310	258
5		C	A02C5A	2000	3000	280	930	455	552	850	250	870	190	22	180	1-2	275-310	295
			A02C5B	2500	2500	280	930	455	552	850	250	870	190	22	180	1-2	275-310	324
6		D	A02D6B	2500	3500	280	930	455	552	850	250	870	190	22	180	1-2	275-310	348
			A02D6C	3000	3000	280	930	455	552	850	250	870	190	22	180	1-2	275-310	380
7		D	A02D7A	3000	4000	280	930	455	552	850	250	870	190	22	180	1-2	275-310	405
			A02D7B	3500	3500	280	930	455	552	850	250	870	190	22	180	1-2	275-310	432
500	3	C	A02C3A	1000	2000	280	930	455	592	850	250	870	190	22	180	2	310	182
			A02C3F	1000	2000	280	930	455	592	850	250	870	190	22	190	3	378	182
			A02C3B	1500	1500	280	930	455	592	850	250	870	190	22	180	2	310	215
			A02C3G	1500	1500	280	930	455	592	850	250	870	190	22	190	3	378	215
			A02D4A	1000	3000	280	930	455	552	850	250	870	190	22	180	2	310	218
			A02D4F	1000	3000	280	930	455	552	850	250	870	190	22	190	3	378	218
	4	D	A02D4C	2000	2000	280	930	455	592	850	250	870	190	22	180	2	310	258
			A02D4H	2000	2000	280	930	455	592	850	250	870	190	22	190	3	378	258
			A02D5A	2000	3000	280	930	455	552	850	250	870	190	22	180	2	310	295
			A02D5F	2000	3000	280	930	455	552	850	250	870	190	22	190	3	378	295
			A02D5B	2500	2500	280	930	455	552	850	250	870	190	22	180	2	310	324
			A02D5G	2500	2500	280	930	455	552	850	250	870	190	22	190	3	378	324
	5	D	A03E6A	2000	4000	315	1240	725	780	1118	300	1160	220	34	180	2	310	518
			A03E6F	2000	4000	315	1240	725	780	1118	300	1160	220	34	190	3	378	518
			A03E6C	3000	3000	315	1240	725	820	1118	300	1160	220	34	180	2	310	575
			A03E6H	3000	3000	315	1240	725	820	1118	300	1160	220	34	190	3	378	575
			A03E7A	3000	4000	315	1240	725	780	1118	300	1160	220	34	180	2	310	633
			A03E7F	3000	4000	315	1240	725	780	1118	300	1160	220	34	190	3	378	633
6	E	A03E7B	3500	3500	315	1240	725	780	1118	300	1160	220	34	180	2	310	683	
		A03E7G	3500	3500	315	1240	725	780	1118	300	1160	220	34	190	3	378	683	

GRU A BANDIERA A COLONNA CON BRACCIO SNODATO, CON PARANCO FISSO - SERIE CBB

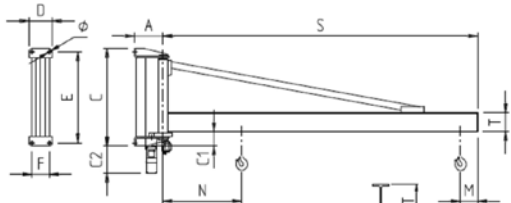


Grù a colonna
Rotazione 360°

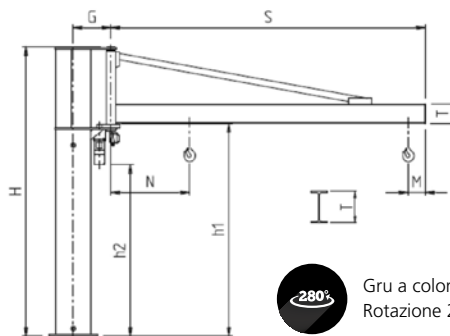


PORTATA (kg)	SBRACCIO S m	GRANDEZZA GRU	ALTEZZA H mm		CODICE TIPO	GRU A COLONNA CON BRACCIO SNODATO CON PARANCO FISSO - SERIE CBB DIMENSIONI DI INGOMBRO (mm)										PESO		
			BASE	MAX.		SOTTO TRAVE			PARANCO ABBINATO							GRU kg	COLONNA AL m kg	
						h1	h2	h3	S1	S2	G	M	Δ	DMK	QUOTA I			
125	3	R	3020	5020	A30R3A	2603	2777	2995	1000	2000	228	180	32	1	275	166	18.2	
			3020	5020	A30R3B	2603	2777	2995	1500	1500	228	180	32	1	275	190	18.2	
			3020	5020	A30R3C	2603	2777	2995	2000	1000	228	180	32	1	275	212	18.2	
	4	S	3020	5020	A30S4A	2603	2737	2995	1000	3000	274	180	32	1	275	215	22.8	
			3020	5020	A30S4B	2603	2737	2995	1500	2500	274	180	32	1	275	237	22.8	
			3020	5020	A30S4C	2603	2777	2995	2000	2000	274	180	32	1	275	245	22.8	
	5	S	3020	5020	A30S5A	2603	2737	2995	2000	3000	274	180	32	1	275	272	22.8	
			3020	5020	A30S5B	2603	2737	2995	2500	2500	274	180	32	1	275	294	22.8	
			3020	5020	A30S5C	2603	2777	2995	3000	2000	274	180	32	1	275	304	22.8	
	6	T	3525	5525	A35T6B	3083	3220	3478	2500	3500	323	180	42	1	275	450	35	
			3525	5525	A35T6C	3083	3220	3478	3000	3000	323	180	42	1	275	485	35	
	7	T	3525	5525	A35T7A	3083	3200	3478	3000	4000	323	180	42	1	275	513	35	
			3525	5525	A35T7B	3083	3220	3478	3500	3500	323	180	42	1	275	534	35	
	250	3	S	3020	5020	A30S3A	2603	2737	2995	1000	2000	274	180	32	1-2	275-310	198	22.8
3020				5020	A30S3B	2603	2737	2995	1500	1500	274	180	32	1-2	275-310	220	22.8	
4		T	3525	5525	A35T4A	3083	3180	3478	1000	3000	323	180	42	1-2	275-310	342	35	
			3525	5525	A35T4C	3083	3220	3478	2000	2000	323	180	42	1-2	275-310	382	35	
5		T	3525	5525	A35T5A	3083	3180	3478	2000	3000	323	180	42	1-2	275-310	419	35	
			3525	5525	A35T5B	3083	3180	3478	2500	2500	323	180	42	1-2	275-310	448	35	
6		U	3525	5525	A35U6B	3083	3180	3478	2500	3500	386	180	42	1-2	275-310	520	43.5	
			3525	5525	A35U6C	3083	3180	3478	3000	3000	386	180	42	1-2	275-310	552	43.5	
7		U	3525	5525	A35U7A	3083	3180	3478	3000	4000	386	180	42	1-2	275-310	577	43.5	
			3525	5525	A35U7B	3083	3180	3478	3500	3500	386	180	42	1-2	275-310	604	43.5	
500		3	T	3525	5525	A35T3A	3083	3220	3478	1000	2000	323	180	42	2	310	306	35
				3525	5525	A35T3F	3083	3220	3478	1000	2000	323	190	42	3	378	306	35
	3525			5525	A35T3B	3083	3220	3478	1500	1500	323	180	42	2	310	339	35	
	4	U	3525	5525	A35T3G	3083	3220	3478	1500	1500	323	190	42	3	378	339	35	
			3525	5525	A35U4A	3083	3180	3478	1000	3000	386	180	42	2	310	390	43.5	
			3525	5525	A35U4F	3083	3180	3478	1000	3000	386	190	42	3	378	390	43.5	
	5	U	3525	5525	A35U4C	3083	3220	3478	2000	2000	386	180	42	2	310	430	43.5	
			3525	5525	A35U4H	3083	3220	3478	2000	2000	386	190	42	3	378	430	43.5	
			3525	5525	A35U5A	3083	3180	3478	2000	3000	386	180	42	2	310	467	43.5	
	6	V	3525	5525	A35U5F	3083	3180	3478	2000	3000	386	190	42	3	378	467	43.5	
			3525	5525	A35U5B	3083	3180	3478	2500	2500	386	180	42	2	310	496	43.5	
			3525	5525	A35U5G	3083	3180	3478	2500	2500	386	190	42	3	378	496	43.5	
	7	V	4025	6025	A40V6A	3565	3620	3958	2000	4000	443	180	45	2	310	796	64	
			4025	6025	A40V6F	3565	3620	3958	2000	4000	443	190	45	3	378	796	64	
			4025	6025	A40V6C	3565	3660	3958	3000	3000	443	180	45	2	310	853	64	
	7	V	4025	6025	A40V6H	3565	3660	3958	3000	3000	443	190	45	3	378	853	64	
			4025	6025	A40V7A	3565	3620	3958	3000	4000	443	180	45	2	310	911	64	
			4025	6025	A40V7F	3565	3620	3958	3000	4000	443	190	45	3	378	911	64	
7	V	4025	6025	A40V7B	3565	3620	3958	3500	3500	443	180	45	2	310	961	64		
		4025	6025	A40V7G	3565	3620	3958	3500	3500	443	190	45	3	378	961	64		

GRU A BANDIERA SERIE MBE/CBE - VERSIONE H BRACCIO MOTORIZZATO IN TRAVE PROFILATA CON "TIRANTE"



290°
Gru a parete
Rotazione 290°



280°
Gru a colonna
Rotazione 280°

PORTATA (kg)	SBRACCIO S m	GRANDEZZA GRU	CODICE TIPO	GRU A PARETE SERIE MBE - VERSIONE H - BRACCIO MOTORIZZATO IN TRAVE PROFILATA CON "TIRANTE"															
				DIMENSIONI DI INGOMBRO (mm)											VELOCITÀ BRACCIO		POTENZA MOTORE kW	PESO GRU kg	
				A	B	C	C1	C2	D	E	F	Ø	M	N	T (IPE)	N° GIRI g/min			PERIFERICA m/min
250	6	D	EH02D64	340	778	930	152	378	250	870	190	22	190	1080	200	0.6	23	0.4	258
	7	D	EH02D74	340	778	930	152	378	250	870	190	22	190	1200	*152	0.6	26	0.4	340
	8	E	EH03E84	365	1058	1240	182	348	300	1160	220	34	190	1210	*152	0.6	30	0.4	497
500	4	D	EH02D45	340	778	930	152	378	250	870	190	22	190	960	200	1	25	0.4	207
	5	D	EH02D55	340	778	930	152	378	250	870	190	22	190	1020	200	0.8	25	0.4	233
	6	E	EH03E65	365	1058	1240	182	348	300	1160	220	34	190	1090	200	0.6	23	0.4	334
	7	E	EH03E75	365	1058	1240	182	348	300	1160	220	34	190	1210	*152	0.6	26	0.4	451
	8	F	EH03F85	365	1058	1240	182	348	300	1160	220	34	190	1210	*152	0.6	30	0.4	497
1000	4	E	EH03E47	365	1058	1240	182	348	300	1160	220	34	190	970	200	1	25	0.4	272
	5	E	EH03E57	365	1058	1240	182	348	300	1160	220	34	190	1030	200	0.8	25	0.4	304
	6	F	EH03F67	365	1058	1240	182	348	300	1160	220	34	190	1090	240	0.6	23	0.4	384
	7	F	EH03F77	365	1058	1240	182	348	300	1160	220	34	190	1210	*152	0.6	26	0.4	451
	8	F	EH03F87	365	1058	1240	182	348	300	1160	220	34	190	1210	*152	0.6	30	0.4	497
1600	6	F	EH03F68	365	1058	1240	182	348	300	1160	220	34	210	1170	*152	0.6	23	0.4	420
2000	4	F	EH03F49	365	1058	1240	182	348	300	1160	220	34	210	990	240	0.8	20	0.4	306
	5	F	EH03F59	365	1058	1240	182	348	300	1160	220	34	210	1050	240	0.6	20	0.4	344

* Trave profilata tipo HEA160

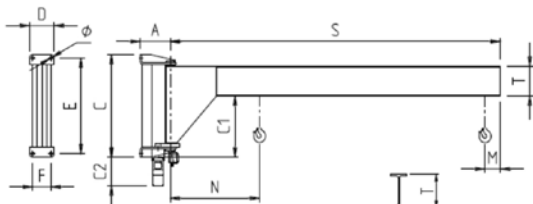
PORTATA (kg)	SBRACCIO S m	GRANDEZZA GRU	CONTROPIASTRA	GRU A COLONNA SERIE CBE - VERSIONE H - BRACCIO MOTORIZZATO IN TRAVE PROFILATA CON "TIRANTE"														
				ALTEZZA H mm		CODICE TIPO	DIMENSIONI DI INGOMBRO (mm)						VELOCITÀ BRACCIO		POTENZA MOTORE kW	PESO		
				BASE	MAX.		SOTTO TRAVE		G	M	N	T (IPE)	Δ	N° GIRI g/min		PERIFERICA m/min	GRU kg	COLONNA AL m kg
250	6	U	U	3.5	5.5	EH35U64	2780	2250							436			
	7	U	U	3.5	5.5	EH35U74	2780	2250	436	190	1200	*152	17	0.6	26	0.4	507	43.5
	8	V	V	4	6	EH40V84	3022	2492	463	190	1210	*152	20	0.6	30	0.4	765	64
500	4	U	U	3.5	5.5	EH35U45	2780	2250	436	190	960	200	17	1	25	0.4	370	43.5
	5	U	U	3.5	5.5	EH35U55	2780	2250	436	190	1020	200	17	0.8	25	0.4	395	43.5
	6	V	V	4	6	EH40V65	3022	2492	463	190	1090	200	20	0.6	23	0.4	600	64
	7	V	V	4	6	EH40V75	3022	2492	463	190	1210	*152	20	0.6	26	0.4	720	64
	8	Z	Z1	4	6	EH40Z85	3022	2492	513	190	1210	*152	20	0.6	30	0.4	850	75.2
1000	4	V	V	4	6	EH40V47	3022	2492	463	190	970	200	20	1	25	0.4	538	64
	5	V	V	4	6	EH40V57	3022	2492	463	190	1030	200	20	0.8	25	0.4	570	64
	6	Z	Z1	4	6	EH40Z67	3022	2492	513	190	1090	240	20	0.6	23	0.4	737	75.2
	7	Z	Z1	4	6	EH40Z77	3022	2492	513	190	1210	*152	20	0.6	26	0.4	805	75.2
	8	Z	Z2	4	6	EH40Z87	3022	2492	513	190	1210	*152	20	0.6	30	0.4	850	75.2
1600	6	Z	Z2	4	6	EH40Z68	3022	2492	513	210	1170	*152	20	0.6	23	0.4	767	75.2
2000	4	Z	Z2	4	6	EH40Z49	3022	2492	513	210	990	240	20	0.8	20	0.4	660	75.2
	5	Z	Z2	4	6	EH40Z59	3022	2492	513	210	1050	240	20	0.6	20	0.4	697	75.2

* Trave profilata tipo HEA160

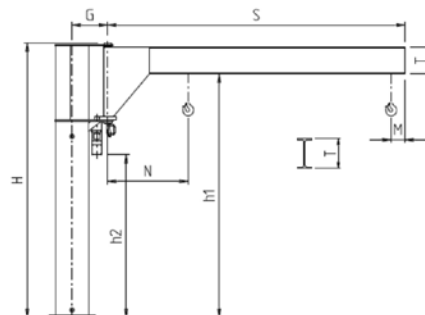
GRU A BANDIERA SERIE MBE/CBE - VERSIONE T BRACCIO MOTORIZZATO IN TRAVE PROFILATA A "SBALZO"



Gru a parete
Rotazione 290°



Gru a colonna
Rotazione 290°



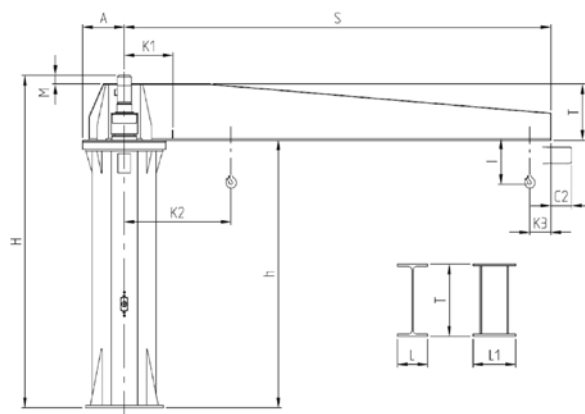
PORTATA (kg)	SBRACCIO S m	GRANDEZZA GRU	CODICE TIPO	GRU A PARETE SERIE MBE - VERSIONE T - BRACCIO MOTORIZZATO IN TRAVE PROFILATA A "SBALZO"															
				DIMENSIONI DI INGOMBRO (mm)											VELOCITÀ BRACCIO		POTENZA MOTORE kW	PESO GRU kg	
				A	B	C	C1	C2	D	E	F	Ø	M	N	T (IPE)	N° GIRI g/min			PERIFERICA m/min
500	4	D	ET02D45	340	406	930	524	378	250	870	190	22	190	910	300	1	25	0.4	313
	5	D	ET02D55	340	406	930	524	378	250	870	190	22	190	970	300	0.8	25	0.4	355
	6	E	ET03E65	365	500	1240	740	348	300	1160	220	34	190	1080	360	0.6	23	0.4	574
	7	E	ET03E75	365	540	1240	700	348	300	1160	220	34	190	1270	400	0.6	26	0.4	680
1000	2	D	ET02D27	340	406	930	524	378	250	870	190	22	190	850	300	1.6	20	0.4	229
	3	D	ET02D37	340	406	930	524	378	250	870	190	22	190	910	300	1.2	23	0.4	271
	4	E	ET03E47	365	500	1240	740	348	300	1160	220	34	190	970	360	1	25	0.4	456
	5	E	ET03E57	365	500	1240	740	348	300	1160	220	34	190	1030	360	0.8	25	0.4	514
1600	6	F	ET03F67	365	500	1240	740	348	300	1160	220	34	190	1080	360	0.6	23	0.4	574
	6	F	ET03F68	365	590	1240	650	348	300	1160	220	34	210	1200	450	0.6	23	0.4	714
2000	2	E	ET03E29	365	500	1240	740	348	300	1160	220	34	210	930	360	1.6	20	0.4	341
	3	E	ET03E39	365	500	1240	740	348	300	1160	220	34	210	990	360	1.2	23	0.4	399
	4	F	ET03F49	365	540	1240	700	348	300	1160	220	34	210	1080	400	0.8	20	0.4	508
	5	F	ET03F59	365	590	1240	650	348	300	1160	220	34	210	1130	450	0.6	20	0.4	635

PORTATA (kg)	SBRACCIO S m	GRANDEZZA GRU	CONTROPIASTRA	GRU A COLONNA SERIE CBE - VERSIONE T - BRACCIO MOTORIZZATO IN TRAVE PROFILATA A "SBALZO"														
				ALTEZZA H mm		CODICE TIPO	DIMENSIONI DI INGOMBRO (mm)						ARM SPEED		POTENZA MOTORE kW	PESO		
				BASE	MAX.		h1	h2	G	M	N	T (IPE)	Δ	N° GIRI g/min		PERIFERICA m/min	GRU kg	COLONNA AL m kg
500	4	U	U	3.5	5.5	ET35U45	3152	2250	436	190	910	300	17	1	25	0.4	476	43.5
	5	U	U	3.5	5.5	ET35U55	3152	2250	436	190	970	300	17	0.8	25	0.4	518	43.5
	6	V	V	4	5	ET40V65	3580	2492	463	190	1080	360	20	0.6	23	0.4	840	64
	6	Z	Z1	4	6	ET40Z65	3580	2492	513	190	1080	360	20	0.6	23	0.4	927	75.2
	7	V	V	4	4	ET40V75	3540	2452	463	190	1270	400	20	0.6	26	0.4	945	64
	7	Z	Z1	4	6	ET40Z75	3540	2452	513	190	1270	400	20	0.6	26	0.4	1032	75.2
1000	2	U	U	3.5	5.5	ET35U27	3152	2250	436	190	850	300	17	1.6	20	0.4	392	43.5
	3	U	U	3.5	5.5	ET35U37	3152	2250	436	190	910	300	17	1.2	23	0.4	434	43.5
	4	V	V	4	6	ET40V47	3580	2492	463	190	970	360	20	1	25	0.4	722	64
	5	V	V	4	6	ET40V57	3580	2492	463	190	1030	360	20	0.8	25	0.4	780	64
2000	6	Z	Z1	4	6	ET40Z67	3580	2492	513	190	1080	360	20	0.6	23	0.4	927	75.2
	2	V	V	4	6	ET40V29	3580	2492	463	210	930	360	20	1.6	20	0.4	607	64
	3	V	V	4	6	ET40V39	3580	2492	463	210	990	360	20	1.2	23	0.4	665	64
	4	Z	Z2	4	6	ET40Z49	3540	2492	513	210	1080	400	20	0.8	20	0.4	832	75.2

GRU A BANDIERA SERIE GBR A "COLONNA" ROTAZIONE ELETTRICA A 360° CONTINUA



Gru a colonna
Rotazione 360°



Gru a bandiera GBR con paranco elettrico a fune DRH:
 $K2 = K1 + (C + I1 - S3)^*$ riferito al finecorsa meccanico fisso
 $K3 = (C + S3)^*$ riferito al finecorsa meccanico fisso
 I^* e $C2^* = (*)$ Vedi catalogo commerciale paranchi DRH

Gru a bandiera GBR con paranco elettrico a catena DMK:
 $K2 = K1 + (M/2)^*$ riferito al finecorsa meccanico fisso
 $K3 = (M/2)^*$ riferito al finecorsa meccanico fisso
 $I^* = (*)$ Vedi catalogo commerciale paranchi DMK

L'altezza totale H^* e la dimensione M^* possono variare in relazione alla versione del motoriduttore

PORTATA (kg)	SBRACCIO S m	GRANDEZZA GRU	GRU A COLONNA SERIE GBR - ROTAZIONE ELETTRICA A 360° CONTINUA															
			CODICE TIPO	*SOTTO TRAVE BASE h	DIMENSIONI DI INGOMBRO (mm)						VELOCITÀ BRACCIO		POTENZA MOTORE kW	MOMENTO RIBALTANTE kNm	TIRO MAX. SUL TIRAFONDO kN	PESO		
					H*	K1	A	M*	T	L	L1	N° GIRI g/min				PERIFERICA m/min	GRU kg	COLONNA AL m kg
1000	4	2	2E4040	4000	4663	525	425	335	330	160	-	0.93	23.4	0.25	62	79	1100	122.5
	4.5	2	2E4540	4000	4663	525	425	305	360	170	-	0.93	26.3	0.25	71	79	1140	122.5
	5	2	2E5040	4000	4663	525	425	305	360	170	-	0.93	29.2	0.25	81	79	1170	122.5
	5.5	2	2E5540	4000	4797	525	425	385	400	180	-	0.57	19.7	0.25	90	79	1300	122.5
	6	2	2E6040	4000	4797	525	425	385	400	180	-	0.57	21.5	0.25	102	79	1335	122.5
	6.5	2	2E6540	4000	4797	525	425	220	565	-	300	0.57	23.3	0.25	112	79	1460	122.5
	7	2	2E7040	4000	4797	525	425	220	565	-	300	0.57	25	0.25	125	79	1500	122.5
	7.5	2	2E7540	4000	4797	525	425	220	565	-	300	0.57	27.3	0.25	135	79	1540	122.5
	8	3	3E8040	4000	4862	575	475	233	617	-	300	0.43	26.9	0.25	149	126	1800	141.6
	8.5	3	3E8540	4000	4862	575	475	233	617	-	300	0.43	23	0.25	160	126	1850	141.6
	9	3	3E9040	4000	4862	575	475	227	623	-	300	0.43	24.3	0.25	181	126	2280	141.6
	9.5	3	3E9540	4000	4862	575	475	227	623	-	300	0.43	25.6	0.25	195	126	2360	141.6
	10	3	3E1040	4000	4862	575	475	227	623	-	300	0.43	27	0.25	208	126	2440	141.6
	10.5	3	3E1540	4000	4862	575	475	227	623	-	300	0.43	28.3	0.25	221	126	2520	176.5
	2000	4	2	2H4040	4000	4663	525	425	265	400	180	-	0.87	21.9	0.37	109	79	1160
4.5		2	2H4540	4000	4797	525	425	335	450	190	-	0.78	22	0.37	126	79	1300	122.5
5		2	2H5040	4000	4797	525	425	335	450	190	-	0.78	24.5	0.37	142	79	1340	122.5
5.5		2	2H5540	4000	4797	525	425	220	565	-	300	0.78	27	0.37	161	79	1380	122.5
6		2	2H6040	4000	4797	525	425	220	565	-	300	0.78	29.4	0.37	179	79	1530	152.6
6.5		3	3H6540	4000	4862	575	475	227	623	-	300	0.53	21.5	0.37	202	126	1860	141.6
7		3	3H7040	4000	4862	575	475	227	623	-	300	0.53	23.2	0.37	221	126	2045	176.5
7.5		3	3H7540	4000	4862	575	475	177	673	-	300	0.53	24.8	0.37	241	126	2130	176.5
8		3	3H8040	4000	4862	575	475	177	673	-	300	0.53	26.5	0.37	260	126	2185	176.5
8.5		4	4H8540	4000	4832	588	488	147	673	-	300	0.49	26.4	0.37	282	183	2550	219.7
9		4	4H9040	4000	4832	588	488	147	673	-	300	0.49	27.9	0.37	303	183	2590	219.7
9.5		4	4H9540	4000	4832	588	488	97	723	-	300	0.49	29.5	0.37	326	183	2870	273.5
10		5	5H1040	4000	4832	686	586	97	723	-	300	0.4	25.4	0.37	348	183	2880	183.6
10.5		5	5H1540	4000	4832	686	586	97	723	-	300	0.4	26.6	0.37	372	183	2925	183.6

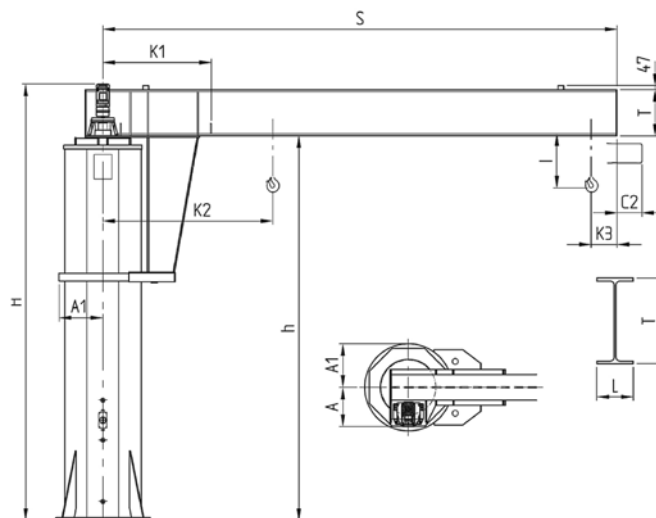
*Per altre altezze standard vedere tabella a pagina 6

PORTATA (kg)	SBRACCIO S m	GRANDEZZA GRU	GRU A COLONNA SERIE GBR - ROTAZIONE ELETTRICA A 360° CONTINUA															
			CODICE TIPO	*SOTTO TRAVE BASE h	DIMENSIONI DI INGOMBRO (mm)						VELOCITÀ BRACCIO		POTENZA MOTORE kW	MOMENTO RIBALTANTE kNm	TIRO MAX. SUL TIRAFONDO kN	PESO		
					H*	K1	A	M*	T	L	L1	N° GIRI g/min				PERIFERICA m/min	GRU kg	COLONNA AL m kg
3200	4	2	214040	4000	4797	525	425	335	450	190	-	0.93	23.4	0.37	164	79	1380	152.6
	4.5	3	314540	4000	4797	575	475	168	617	-	300	0.91	25.7	0.37	191	126	1490	141.6
	5	3	315040	4000	4797	575	475	168	617	-	300	0.91	28.6	0.37	215	126	1525	141.6
	5.5	3	315540	4000	4862	575	475	227	623	-	300	0.63	21.8	0.37	242	126	1755	141.6
	6	3	316040	4000	4862	575	475	227	623	-	300	0.63	23.8	0.37	268	126	1940	176.5
	6.5	4	416540	4000	4832	588	488	147	673	-	300	0.59	24.2	0.37	295	183	2330	219.7
	7	4	417040	4000	4832	588	488	147	673	-	300	0.49	21.8	0.37	322	183	2585	273.5
	7.5	5	517540	4000	4832	686	586	97	723	-	300	0.5	23.8	0.37	353	183	2575	183.6
	8	5	518040	4000	4832	686	586	47	773	-	300	0.5	25.4	0.37	381	183	2695	183.6
	8.5	5	518540	4000	4832	686	586	44	776	-	300	0.4	21.6	0.37	411	183	2990	229
	9	5	519040	4000	4832	686	586	44	776	-	300	0.4	22.8	0.37	440	183	3055	229
	9.5	5	519540	4000	4862	686	586	114	826	-	300	0.35	21	0.55	472	183	3235	229
10	5	511040	4000	4862	686	586	114	826	-	300	0.35	22	0.55	502	183	3485	274	
10.5	5	511540	4000	4862	686	586	114	826	-	300	0.35	23.2	0.55	535	183	3555	274	
4000	4	3	3K4040	4000	4797	575	475	112	673	-	300	0.91	22.9	0.37	208	126	1575	141.6
	4.5	3	3K4540	4000	4797	575	475	112	673	-	300	0.91	25.7	0.37	239	126	1770	176.5
	5	3	3K5040	4000	4797	575	475	112	673	-	300	0.91	28.6	0.37	270	126	1835	176.5
	5.5	4	4K5540	4000	4857	588	488	172	673	-	300	0.64	22.1	0.55	301	183	2415	273.5
	6	4	4K6040	4000	4857	588	488	72	773	-	300	0.64	24.1	0.55	335	183	2525	273.5
	6.5	5	5K6540	4000	4857	686	586	72	773	-	300	0.53	21.6	0.55	367	183	2510	183.6
	7	5	5K7040	4000	4857	686	586	69	776	-	300	0.53	23.3	0.55	402	183	2805	229
	7.5	5	5K7540	4000	4857	686	586	69	776	-	300	0.53	25	0.55	435	183	2860	229
	8	5	5K8040	4000	4857	686	586	19	826	-	300	0.53	26.6	0.55	471	183	2965	229
	8.5	5	5K8540	4000	4938	686	586	114	826	-	300	0.44	23.5	0.55	505	183	3280	274
	9	5	5K9040	4000	4938	686	586	114	826	-	300	0.44	24.9	0.55	540	183	3350	274
	9.5	5	5K9540	4000	4925	700	600	97	830	-	300	0.44	26.2	0.55	578	183	3575	274
10	5	5K1040	4000	4925	700	600	97	830	-	300	0.35	22.1	0.55	619	183	3655	341.6	
10.5	5	5K1540	4000	4925	700	600	97	830	-	300	0.35	23.2	0.55	648	183	3725	341.6	
5000	4	3	3L4040	4000	4797	575	475	112	673	-	300	0.91	22.9	0.37	253	126	1705	176.5
	4.5	4	4L4540	4000	4857	738	488	122	723	-	300	0.77	21.7	0.55	291	183	2105	219.7
	5	4	4L5040	4000	4857	738	488	122	723	-	300	0.77	24.1	0.55	328	183	2150	219.7
	5.5	5	5L5540	4000	4938	836	586	217	723	-	300	0.66	22.7	0.55	365	183	2415	183.6
	6	5	5L6040	4000	4938	836	586	164	776	-	300	0.66	24.8	0.55	405	183	2560	183.6
	6.5	5	5L6540	4000	4938	836	586	114	826	-	300	0.53	21.5	0.55	446	183	2850	229
	7	5	5L7040	4000	4938	836	586	114	826	-	300	0.53	23.1	0.55	485	183	2910	229
	7.5	5	5L7540	4000	4938	836	586	114	826	-	300	0.53	24.8	0.55	525	183	2980	229
	8	5	5L8040	4000	4925	850	600	97	830	-	300	0.53	26.5	0.55	567	183	3360	274
	8.5	5	5L8540	4000	4948	850	600	120	830	-	300	0.36	19.3	0.75	608	183	3715	341.6
	9	5	5L9040	4000	4948	850	600	120	830	-	300	0.36	20.4	0.75	649	183	3785	341.6
	9.5	6	6L9540	4000	4948	923	673	120	830	-	300	0.41	24.4	0.75	691	183	4025	311.5
10	6	6L1040	4000	4948	923	673	120	830	-	300	0.33	20.6	0.75	733	183	4110	311.5	
10.5	6	6L1540	4000	4948	923	673	120	830	-	300	0.33	21.6	0.75	777	183	4180	311.5	
6300	4	4	4M4040	4000	4857	738	488	122	723	-	300	0.96	24.1	0.55	327	183	2050	219.7
	4.5	5	5M4540	4000	4857	836	586	122	723	-	300	0.98	27.7	0.55	376	183	2250	183.6
	5	5	5M5040	4000	4857	836	586	72	773	-	300	0.78	24.6	0.55	425	183	2340	183.6
	5.5	5	5M5540	4000	4961	836	586	192	773	-	300	0.66	22.7	0.75	475	183	2470	183.6
	6	5	5M6040	4000	4961	836	586	189	776	-	300	0.66	24.8	0.75	526	183	2740	229
	6.5	5	5M6540	4000	4948	850	600	176	776	-	300	0.53	21.5	0.75	577	183	3045	274
	7	5	5M7040	4000	4948	850	600	126	826	-	300	0.53	23.1	0.75	630	183	3425	341.6
	7.5	6	6M7540	4000	4948	923	673	126	826	-	300	0.48	22.5	0.75	682	183	3675	311.5
	8	6	6M8040	4000	4948	923	673	122	830	-	300	0.48	24	0.75	736	183	3820	311.5
8.5	6	6M8540	4000	4948	923	673	122	830	-	300	0.48	25.5	0.75	788	183	3910	311.5	
8000	4	5	5N4040	4000	5051	736	586	179	826	-	300	0.88	22.1	1.5	401	183	2365	183.6
	4.5	5	5N4540	4000	5051	736	586	179	826	-	300	0.88	24.9	1.5	461	183	2425	183.6
	5	5	5N5040	4000	5051	736	586	175	830	-	300	0.7	22.1	1.5	522	183	2725	229
	5.5	5	5N5540	4000	5087	750	600	262	830	-	300	0.59	20.4	1.5	583	183	3130	274
	6	5	5N6040	4000	5087	750	600	262	830	-	300	0.59	22.3	1.5	644	183	3470	341.6
	6.5	6	6N6540	4000	5087	823	673	262	830	-	300	0.54	21.9	1.5	705	183	3670	311.5
10000	4	5	5O4040	4000	5083	750	600	262	830	-	300	0.88	22.2	1.5	487	183	2750	229
	4.5	5	5O4540	4000	5083	750	600	262	830	-	300	0.88	25	1.5	560	183	2985	274
	5	5	5O5040	4000	5083	750	600	262	830	-	300	0.74	23.2	1.5	633	183	3060	274
	5.5	6	6O5540	4000	5083	823	673	262	830	-	300	0.67	23.1	1.5	707	183	3540	311.5

GRU A BANDIERA SERIE GBL A "COLONNA" ROTAZIONE ELETTRICA/MANUALE A 360° CONTINUA



Gru a colonna
 Rotazione 360°



Gru a bandiera GBL con paranco elettrico a fune DRH:
 $K2 = K1 + (C + H - S3) *$ riferito al finecorsa meccanico fisso
 $K3 = (C + S3) *$ riferito al finecorsa meccanico fisso
 I e C2 = (*) Vedi catalogo commerciale paranchi DRH

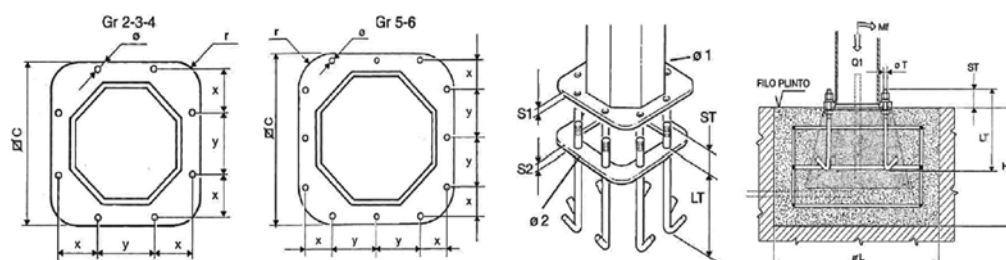
Gru a bandiera GBL con paranco elettrico a catena DMK:
 $K2 = K1 + (M/2) *$ riferito al finecorsa meccanico fisso
 $K3 = (M/2) *$ riferito al finecorsa meccanico fisso
 I = (*) Vedi catalogo commerciale paranchi DMK

GRU A COLONNA SERIE GBR - ROTAZIONE ELETTRICA A 360° CONTINUA																		
PORTATA (kg)	SBRACCIO S m	GRANDEZZA GRU	CODICE TIPO	*SOTTO TRAVE BASE h	DIMENSIONI DI INGOMBRO (mm)							VELOCITÀ BRACCIO		POTENZA MOTORE kW	MOMENTO RIBALTANTE kNm	TIRO MAX. SUL TIRAFONDO kN	PESO	
					ALTEZZA TOTALE H		K1	A	A1	T	L	N° GIRI g/min	PERIFERICA m/min				GRU kg	COLONNA AL m kg
					ELETTRICA	MANUALE												
1000	4	2	2E3540	3500	4100	3847	820	550	350	300	150	0,585	14,7	0,4/0,1	63	21	1350	92,7
	5	2	2E3550	3500	4100	3907	820	550	350	360	170	0,585	18,4	0,4/0,1	83	28	1475	92,7
	6	2	2E3560	3500	4100	3907	820	550	350	360	170	0,585	22	0,4/0,1	103	34	1535	92,7
	7	2	2E3570	3500	4100	3947	820	550	350	400	180	0,585	25,7	0,4/0,1	125	42	1660	92,7
	8	2	2E3580	3500	4100	3997	820	550	350	450	190	0,585	29,4	0,4/0,1	150	50	1825	92,7
2000	4	2	2H3540	3500	4100	3907	820	550	350	360	170	0,585	14,7	0,4/0,1	107	36	1420	92,7
	5	2	2H3550	3500	4100	3947	820	550	350	400	180	0,585	18,4	0,4/0,1	139	46	1530	92,7
	6	3	3H3560	3500	4100	3997	950	550	400	450	190	0,585	22	0,4/0,1	173	50	1935	141,6
	7	3	3H3570	3500	4100	4047	950	550	400	500	200	0,585	25,7	0,4/0,1	210	61	2113	141,6
	8	3	3H3580	3500	4100	4097	950	550	400	550	210	0,585	29,4	0,4/0,1	250	73	2335	141,6
3200	4	2	2J3540	3500	4100	-	870	550	350	450	190	0,585	14,7	0,4/0,1	160	53	1515	92,7
	5	3	3J3550	3500	4100	-	950	550	400	500	200	0,585	18,4	0,4/0,1	208	60	1930	141,6
	6	3	3J3560	3500	4100	-	950	550	400	550	210	0,585	22	0,4/0,1	258	75	2123	141,6
	7	5	5J4070	4000	4647	-	1265	550	510	600	220	0,585	25,7	0,63/0,15	320	48	3247	183,6
4000	4	3	3K3540	3500	4100	-	950	550	400	450	190	0,585	14,7	0,4/0,1	198	58	1780	141,6
	5	3	3K3550	3500	4100	-	950	550	400	550	210	0,585	18,4	0,4/0,1	258	75	2017	141,6
	6	5	5K4060	4000	4647	-	1265	550	510	600	220	0,585	22	0,63/0,15	327	50	3125	183,6
	7	5	5K4070	4000	4647	-	1265	550	510	600	220	0,585	25,7	0,63/0,15	389	59	3247	183,6
5000	4	3	3L3540	3500	4100	-	950	550	400	550	210	0,585	14,7	0,4/0,1	243	71	1910	141,6
	5	5	5L4050	4000	4647	-	1265	550	510	600	220	0,585	18,4	0,63/0,15	320	49	3005	183,6
	6	5	5L4060	4000	4647	-	1265	550	510	600	220	0,585	22	0,63/0,15	393	60	3125	183,6
	7	5	5L4070	4000	4615	-	1265	550	510	490	300	0,585	25,7	0,63/0,15	474	72	3475	183,6

Attenzione gru manuali disponibili fino a portata 2000 kg

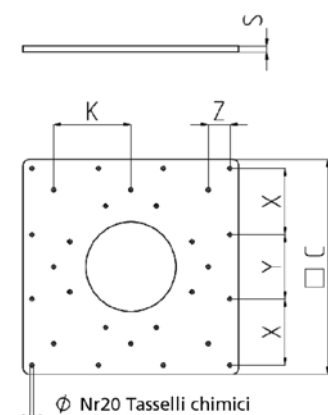
*Per altre altezze standard vedere tabella a pagina 6

PIASTRE DI BASE, CORNICI E PLINTI DI FONDAZIONE PER GRU A COLONNA SERIE GBR/GBL



GRANDEZZA GRU		2	3	4	5	6
Piastra di base e cornice di fondazione (mm)	∅C	750	860	910	1100	1220
	S1	20	25	30	35	40
	S2	10	10	10	10	10
	x	199	230	241	185	215
	y	281	325	341	320	350
	Ø 1	27	33	39	39	39
	Ø 2	25	31	37	37	37
	r	150	170	180	220	240
Tirafondi (mm)	ØT	M 24x3	M 30x3.5	M 36x4	M 36x4	M 36x4
	LT	600	700	800	800	800
	ST	90	105	125	130	135
Coppia di serraggio tirafondi (Nm)		350	680	1200	1200	1200
Peso della cornice con tirafondi (kg)		34.5	52.5	80	113	120
Plinto di fondazione (mm) (vedi avvertenze nella pagina precedente)	∅L	2500	3000	3200	4000	4200
	H	1150	1300	1300	1300	1300
Peso max gru (kg) (escluso paranco e carrello)	Q1	1540/1825	2520/2335	2870	3785/3475	4180
Momento ribaltante massimo ammesso (kNm)	Mf	179/160	270/258	335	649/474	788

CONTROPIASTRE PER FISSAGGIO A PAVIMENTO CON TASSELLI CHIMICI DELLE GRU A COLONNA SERIE GBR-GBL GRANDEZZE 2-3



GRANDEZZA GRU		2	3	
Codice contropiastra		GBR250140	GBR350140	
Dimensione contropiastra (mm)	∅C	1200	1400	
	X	370	430	
	Y	360	440	
	Z	120	170	
	K	430	480	
	S	35	45	
	Ø	25	25	
Peso contropiastra (kg)		340	600	
Momento ribaltante massimo ammesso (kNm)		Mf*	200	300
Tipo di calcestruzzo del pavimento: Classe Fck/Rck minima (N/mm ²)		C20/25	C20/25	
Caratteristiche fissaggi	Tipo fiala chimica (es.: HILTI HVU con barre filettate HILTI HAS)	M 20	M20	
	Spessore minimo del massello del pavimento (mm)	220	220	
	Diametro del foro nel pavimento (mm)	24	24	
	Profondità del foro nel calcestruzzo del pavimento (mm)	170	170	
	Coppia di serraggio dei tasselli (Nm)	150	150	
	Resistenza di progetto a trazione del singolo tassello (kN)	74,6	74,6	

Il fissaggio della colonna tramite tasselli chimici, necessita di scrupolosa verifica di idoneità in relazione al tipo di pavimentazione di supporto. Le verifiche di idoneità sono a carico e a cura del committente e devono essere condotte da tecnici esperti che ne deliberino la fattibilità e se ne assumano formalmente le relative responsabilità.

*Per le coppie di serraggio dei bulloni tra colonna e contropiastra, vedere relative coppie di serraggio tirafondi pag. 36

SISTEMI DI FISSAGGIO PER GRU A BANDIERA

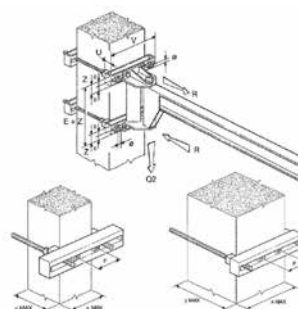
GRUPPO STAFFE E TIRANTI PER GRU A PARETE SERIE GBP/MBB/MBE

GRANDEZZA GRU	A	B	C	D	E	F
Reazioni Q2 (kN)	2.95	5	9.2	16.85	26.10	28.2
R	11.9	21.75	27.05	49	66.8	120

TIPO DI MENSOLA		01	02	03	
Ø Tiranti		M16	M20	M30	
Coppie di serraggio (Nm)	Tiranti	128	250	857	
	Viti	205	400	1370	
Codice		GBK010110	GBP020110	GBP030110	
Staffe Tipo: Corto (mm)	U	50	60	80	
	V	420	490	532	
	Z	75	90	135	
Peso (kg)		21	36	75	
Dimensioni pilastro (mm)	x	min	200	250	300
		max	330	400	400
	y	max	850	810	750

Codice		GBK010120	GBP020120	GBP030120
Staffe Tipo: Medio (mm)	U	50	80	100
	V	550	640	682
	Z	75	120	145
Peso (kg)		26	60	96

TIPO DI MENSOLA		01	02	03	
Ø Tiranti		M16	M20	M30	
Dimensioni pilastro (mm)	x	min	200	250	400
		max	460	550	550
	y	max	850	770	710
Codice		GBK010130	GBP020130	GBP030130	
Staffe Tipo: Lungo (mm)	U	60	80	120	
	V	740	840	882	
	Z	85	120	155	
Peso (kg)		40	74	132	
Dimensioni pilastro (mm)	x	min	460	550	550
		max	650	750	750
	y	max	830	770	670

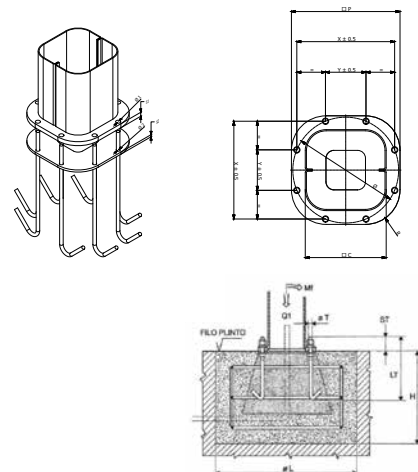


Nota: Il gruppo staffe e tiranti, utilizzato nella versione a "Parete" per il fissaggio della mensola ad un pilastro, è disponibile a richiesta.

PIASTRE DI BASE, CORNICI E PLINTI DI FONDAZIONE PER GRU A COLONNA SERIE GBA/CBB/CBE

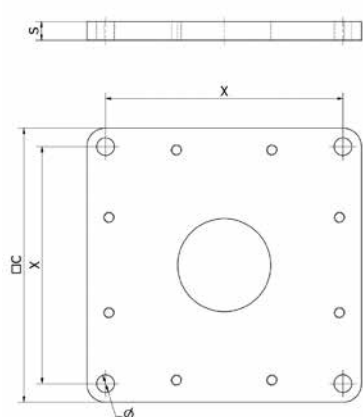
GRANDEZZA	R	S	T	U	V	Z	
Codice set di fondazione	GBK1R0260	GBK1S0260	GBK1T0260	GBK1U0260	GBK1V0260	GBK1Z0260	
Piastra di base e cornice di fondazione (mm)	∅C	205	258	296	372	435	515
	∅P	275	340	380	475	555	660
	S1	15	15	15	20	20	25
	S2	8	8	8	8	8	8
	x	247	305	345	432	506	599
	y	103	126	143	179	210	248
	∅	268	330	373	468	548	648
	r	88	104	116	145	165	197
	∅1	16	20	20	25	29	35
	∅2	13	17	17	21	25	31
Tirafondi (mm)	∅T	M12	M16	M16	M20	M24	M30
	LT	400	450	450	550	600	700
	ST	40	45	45	55	60	75
Coppie di serraggio (Nm)	45	105	105	200	350	680	
Peso cornice/tirafondi (kg)	8	13	14	23	35	61	
Plinto di fondazione (mm)	∅L	1200	1300	1400	1700	2000	2400
	H	800	800	900	900	1100	1100
Reazione (kN)	Q1	3.3	5.7	10.15	18.4	28.7	29.35
Momento (kNm)	MF	12	21	31	57	107	164

Le dimensioni dei plinti sono puramente indicative! Il plinto dovrà essere dimensionato da tecnici esperti e qualificati in considerazione della reale consistenza del suolo e della pressione massima ammessa dallo stesso.



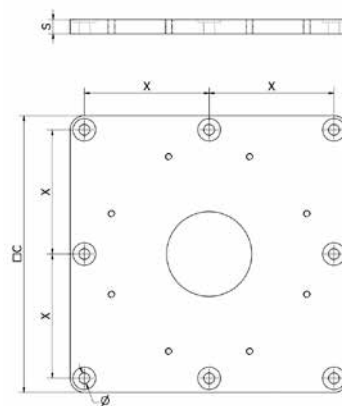
Nota: La cornice di fondazione con tirafondi, utilizzata nella versione a "Colonna" per il fissaggio della colonna stessa al plinto di fondazione viene fornita a richiesta.
* M= 1,11; ψ= 1,15

CONTROPIASTRE PER FISSAGGIO A PAVIMENTO CON TASSELLI CHIMICI DELLE GRU A COLONNA SERIE GBA/CBB/CBE



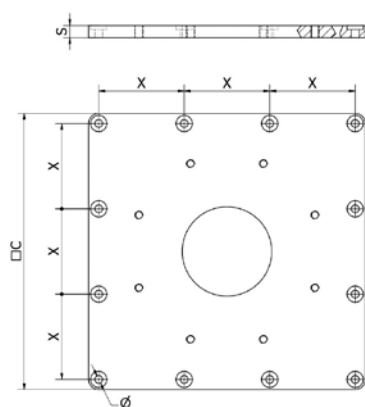
Nr. 4 Tasselli chimici

CONTROPIASTRA R - S



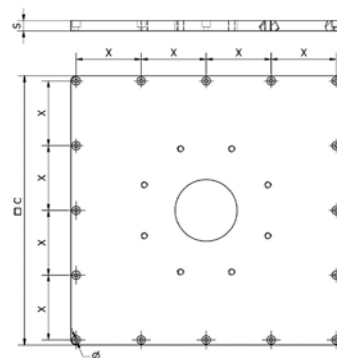
Nr. 8 Tasselli chimici

CONTROPIASTRA T



Nr. 12 Tasselli chimici

CONTROPIASTRA U - V - Z1



Nr. 16 Tasselli chimici

CONTROPIASTRA Z2

Il fissaggio della colonna tramite tasselli chimici, necessita di scrupolosa verifica di idoneità in relazione al tipo di pavimentazione di supporto. Le verifiche di idoneità sono a carico e a cura del committente e devono essere condotte da tecnici esperti che ne deliberino la fattibilità e se ne assumano formalmente le relative responsabilità.

GRANDEZZA		R	S	T	U	V	Z1	Z2
Codice contropiastra + tasselli		GBA2R0KPS	GBA2S0KPS	GBA2T0KPS	GBA2U0KPS	GBA2V0KPS	GBA2Z1KPS	GBA2Z2KPS
Dimensione contropiastra (mm)	☑ C	295	445	490	680	995	1130	1310
	S	20	20	25	30	40	40	50
	x	255	395	220	210	315	360	315
	Nr x Ø	4x19	4x19	8x19	12x19	12x19	12x19	16x19
Peso contropiastra (kg)		15	30	45	100	285	375	640
Momento ribaltante massimo ammesso (kNm) Mf*		11,8	20,7	31,2	56,7	107,3	135,6	164
Tipo di calcestruzzo del pavimento: Classe Fck/Rck minima (N/mm ²)		C20/25	C20/25	C20/25	C20/25	C20/25	C20/25	C20/25
Spessore minimo del massetto del pavimento (mm)		170	170	170	170	170	170	170
Caratteristiche fissaggi	Diametro del foro nel pavimento (mm)	18	18	18	18	18	18	18
	Profondità del foro nel calcestruzzo del pavimento (mm)	135	135	135	135	135	135	135
	Coppia di serraggio dei tasselli (Nm)	60	60	60	60	60	60	60
	Altezza tassello da piano superiore piastra (mm)	45	45	40	35	25	25	15

*Per le coppie di serraggio dei bulloni tra colonna e contropiastra, vedere relative coppie di serraggio tirafondi pag. 36

NORME E CERTIFICAZIONI

QUADRO NORMATIVO DI RIFERIMENTO

Nella progettazione e nella costruzione delle gru a bandiera a rotazione manuale o elettrica, a colonna ed a mensola, sono state considerate le seguenti norme e regole tecniche principali:

- ▶ EN ISO 12100:2010 "General principles for design"
- ▶ EN ISO 13849-1:2008 "Parti dei sistemi di comando legate alla sicurezza (ove previsto)"
- ▶ EN 12077-2:2008 "Dispositivi di limitazione e indicazione"
- ▶ EN 60204-32:2009 "Sicurezza dell'equipaggiamento elettrico delle macchine di sollevamento"
- ▶ EN 60529:1997 "Gradi di protezione degli involucri (Codici IP)"
- ▶ ISO 4301-1:1988 "Classificazione apparecchi di sollevamento"
- ▶ FEM 1.001/98 "Calcolo degli apparecchi di sollevamento"

QUADRO LEGISLATIVO DI RIFERIMENTO

Le gru a bandiera a rotazione manuale o elettrica, a colonna ed a parete sono progettate e prodotte in considerazione dei "Requisiti Essenziali di Sicurezza" dell'Allegato I della Direttiva Macchine 2006/42/CE e sono immesse sul mercato dotate di Marcatura CE e di Dichiarazione CE di Conformità - Allegato II A.

Inoltre le gru a bandiera sono conformi alle seguenti Direttive:

- ▶ **DIRETTIVA BASSA TENSIONE 2014/35/UE**
- ▶ **DIRETTIVA COMPATIBILITÀ ELETTROMAGNETICA 2014/30/UE**



DONATI WEBSITE

La finestra di Donati sul mondo al servizio del cliente.

Manuali e informazioni prodotto

Il nuovo sito Donati è studiato per essere al servizio del cliente permettendo di trovare con estrema facilità ed in qualunque momento tutte le informazioni aggiornate sui prodotti Donati. Il sito Donati permette di consultare e scaricare facilmente cataloghi prodotto, manuali tecnici e schede prodotto.



Donati Shop

Il Donati Shop permette di gestire rapidamente e in autonomia le richieste di parti di ricambio, riducendo di fatto i tempi d'attesa del cliente.

Sezione Contatti

La nuova sezione contatti suddivisa per dipartimento permette di indirizzare le vostre richieste al team corretto, consentendo così una risposta sempre più rapida e precisa da parte dei nostri collaboratori.

LEONARDO CONFIGURATION SYSTEM



Leonardo Configuration System è la suite di configuratori Donati che permette di configurare e generare offerte per Paranchi a catena, Gru a bandiera e Kit per carriponte, in modo facile e veloce; permettendovi di rispondere rapidamente ed in maniera efficiente alle richieste dei vostri clienti.

La suite è composta da due configuratori:

Leonardo Product Configurator:

Permette la configurazione di paranchi a catena e gru a bandiera da soli o in combinazione

Leonardo Crane Set Configurator:

Permette la configurazione di carriponte completi con tutta la necessaria componentistica e i paranchi Donati.



visita donaticranes.com
e resta sempre aggiornato

MKCT201B0

Donati Sollevamenti S.r.l.

Via S. Quasimodo, 17
20025 Legnano (MI) - Italy
Tel +39 0331 14811
Fax +39 0331 1481880

dvo.info@donaticranes.com
www.donaticranes.com