

POLIPASTO ELÉCTRICO DE CADENA

SERIE DMK



POLIPASTO ELÉCTRICO DE CADENA



SERIE DMK

Serie DMK la la forma más confiable y segura de levantar cargas de hasta 4.000 kg.

Los polipastos eléctricos DMK con motores auto-freno, de freno cónico, son desde siempre sinónimo de calidad y confiabilidad. Diseñados para responder a las necesidades del mercado internacional, ofrecen una amplia gama de aplicaciones, confiabilidad de funcionamiento en el tiempo, garantías de seguridad en todas las fases operativas y una excelente relación calidad/precios.

Además, los polipastos DMK destacan por la calidad de los componentes utilizados, la tecnología utilizada en la fabricación de las partes mecánicas, en los acabados y los tratamientos superficiales.

La pintura especial repelente al agua, aplicada con proceso electrostático y la versión completamente cerrada, aseguran la inalterabilidad en el tiempo y la constancia de rendimientos altos, incluso en entornos especialmente hostiles.



MÁX

4.000 KG

Robustez y confiabilidad a tu servicio en todo momento



CARROS DE TRASLACIÓN

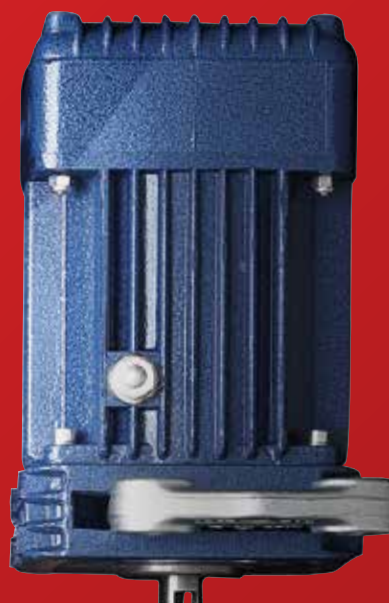
El polipasto eléctrico de cadena se utiliza generalmente para levantar cargas no guiadas, a través del gancho o por medio de accesorios de agarre adecuados para el propósito.

Cuando el polipasto está combinado con un carro de traslación eléctrico o manual, que se desliza en altura en una viga, asegura el movimiento integrado de elevación y desplazamiento horizontal de la carga.

El polipasto eléctrico de cadena y los carros de traslación correspondientes, montados en altura, pueden equipar monorrailes o ser integrados y completar otras máquinas de elevación como grúas pluma y punte grúa. Además, situado en altura o en el suelo, el polipasto eléctrico de cadena se puede utilizar en posición fija en diferentes configuraciones.



POTENCIA Y SEGURIDAD A SU SERVICIO





Los polipastos eléctricos de cadena de la serie DMK y los carros de traslación eléctricos correspondientes se realizan de acuerdo con la concepción de los componentes modulares que, ensamblados entre ellos según las necesidades comerciales, permiten la realización rápida y económica de múltiples versiones normalizadas y especiales; además de las versiones estándar siempre disponibles en stock.

Los componentes básicos, motor y reductor, gracias a la extrema compacidad, están ensamblados entre ellos en línea coaxial, a fin de garantizar el máximo aprovechamiento de la carrera del gancho y las dimensiones mínimas del polipasto.

La construcción de todos los componentes se basa en procesos productivos de que permiten la realización, a través de economías de escala, de máquinas totalmente confiables y de alto rendimiento técnico. El alto nivel de calidad está garantizado y controlado por el sistema de calidad de la empresa, certificado según la norma UNI EN ISO9001: 2008



LA GAMA DE LOS POLIPASTOS ELÉCTRICOS DE CADENA

La gama DMK – Series, Capacidades y Velocidades de elevación.

4 TAMAÑOS DE BASE

DMK 1-2-3-4, para capacidades de 100 a 4.000 kg, en los grupos de servicio FEM (ISO)1Bm (M3) - 1Am (M4) - 2m (M5).

UNA VELOCIDAD DE ELEVACIÓN

Realizada con motor de una polaridad:

- ▶ 4 o 6,3; 8; 16 m/min. para polipastos de 1 ramal de cadena
- ▶ 3,2 o 4 m/min. para polipastos de 2 ramales de cadena

DOS VELOCIDADES DE ELEVACIÓN

Realizado con motor de doble polaridad:

- ▶ 4/1,2 o 6,3/2,1; 8/2,5 m/min. para polipastos de 1 ramal de cadena
- ▶ 2,5/0,8 o 3,2/1 m/min. para polipastos de 2 ramales de cadena

CARRERAS GANCHO ESTÁNDAR: de hasta 12 m

- ▶ más de 12 m bajo pedido

PROTECCIONES Y AISLAMIENTO PARTES ELÉCTRICAS

- ▶ Motores autofrenante de elevación y traslación: Protección IP55 - Aislamientos clase "F"
- ▶ Freno DMK 1-2-3-4: IP23
- ▶ Final de carrera: Protección mínima IP65 - Tensión máx. de aislamiento 500 V
- ▶ Cables: CEI 20/22 II - Tensión máx. de aislamiento 450/750 V
- ▶ Protecciones y aislamientos diferentes del estándar, se pueden suministrar bajo pedido.

ALIMENTACIÓN ELÉCTRICA

- ▶ Los polipastos eléctricos de cadena DMK están previstos, de serie, para ser alimentados con corriente eléctrica alterna con tensión:
 - trifásica de 400 V - 50Hz. de acuerdo con IEC 38-1
 - monofásica de 230 V +/- 5% - 50 Hz. (para polipastos DMK 1-2-3 de una velocidad y capacidad de hasta 800 kg)
- ▶ Tensiones y frecuencias diferentes del estándar, se pueden suministrar bajo pedido.

CONDICIONES NOMINALES DE USO EN LA VERSIÓN ESTÁNDAR:

- ▶ Temperatura de operación: mínima -10°C; máxima +40°C
- ▶ Humedad relativa máxima: 80%
- ▶ Altitud máxima 1000 m s.n.m.
- ▶ La máquina debe colocarse en un ambiente cubierto, bien ventilado y libre de vapores corrosivos (vapores ácidos, nieblas salinas, etc.).

RUIDO

- ▶ El nivel de presión sonora emitida por el polipasto a plena carga es siempre menor que el valor de 85 dB (A). La incidencia de características ambientales como la transmisión del sonido a través de estructuras metálicas, la reflexión causada por máquinas combinadas y paredes, no está incluida en el valor indicado.



VERSIÓN FIJA:

con el polipasto suspendido a través de un cáncamo o (a pedido) a través de gancho.



VERSIÓN CON CARRO DE EMPUJE:

la traslación horizontal se produce a través de empuje manual de la carga.

ELÉCTRICO: la traslación está motorizada (de una o dos velocidades) y es controlada directamente por la caja de pulsadores del polipasto.

DE CADENA: la traslación se obtiene de a través de una cadena de maniobra controlada por el operador que da el movimiento a las ruedas del carro.



VERSIÓN DE ALTURA REDUCIDA:

el polipasto, para aprovechar al máximo la carrera del gancho, está equipado con un sistema de transmisión de la cadena montado en el carro (eléctrico o de empuje) de dimensiones reducidas.



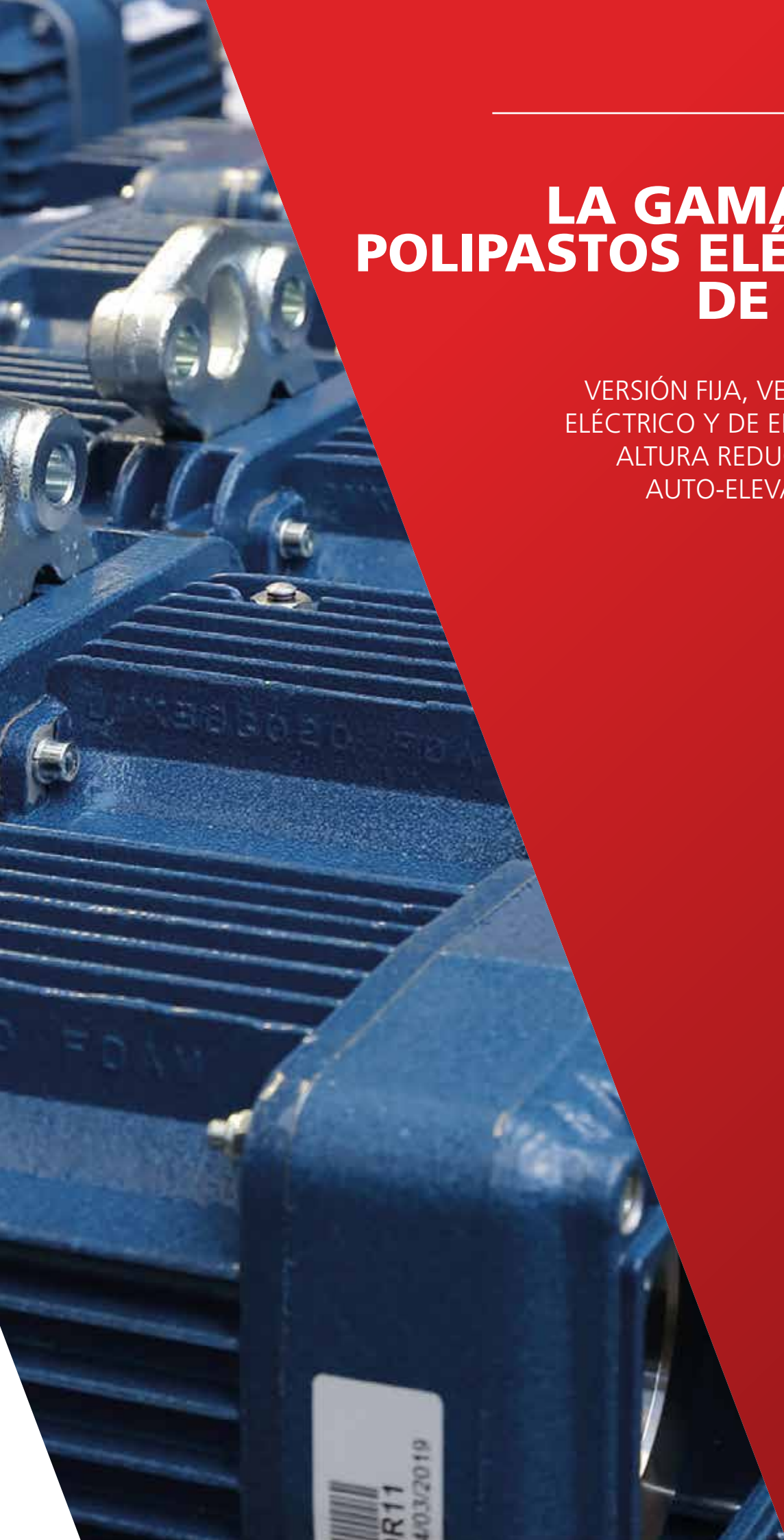
VERSIÓN DE AUTO-ELEVACIÓN "CLIMBING":

la versión "climbing" permite alcanzar el punto de instalación tan solo con el gancho y con la cadena correspondiente, es decir sin tener que levantar todo el peso del polipasto. Es especialmente adecuado para la industria del entretenimiento, o cuando se requieren montajes y desmontajes del polipasto a grandes alturas.



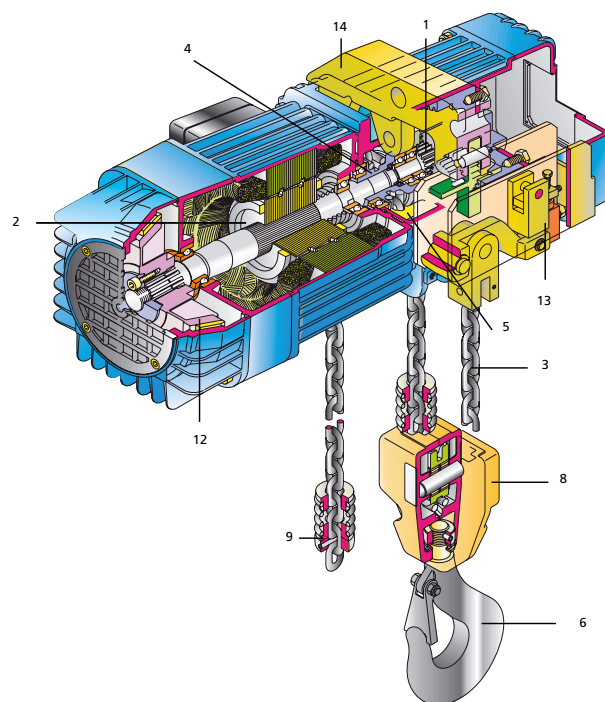
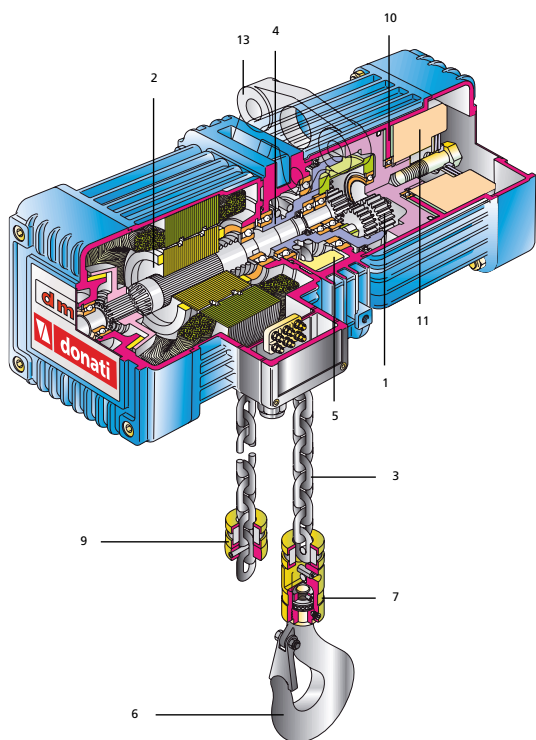
LA GAMA DE LOS POLIPASTOS ELÉCTRICOS DE CADENA

VERSIÓN FIJA, VERSIÓN CON CARRO
ELÉCTRICO Y DE EMPUJE, VERSIÓN DE
ALTURA REDUCIDA Y VERSIÓN DE
AUTO-ELEVACIÓN "CLIMBING"



EL POLIPASTO EN DETALLE

EL DISEÑO Y LA CONSTRUCCIÓN



CON 1 RAMAL DE CADENA DE HASTA 2000 kg

Es una solución técnica ganadora que ofrece:

- ▶ dimensiones inferiores y mayor carrera del gancho ya que en este caso, el gancho con su mecanismo giratorio es menor que el bloque del gancho para dos ramales de cadena, y la caja recogecadena es más pequeña;
- ▶ mayor seguridad para el operador que puede tocar el gancho y la cadena sin peligro de arrastre o aplastamiento;
- ▶ mayor confiabilidad, mantenimiento reducido y menores costos de operación ya que no pueden producirse atascos, la cadena no se desgasta por la transmisión en el bloque del gancho y en el sub-bloque no hay partes móviles por reemplazar;
- ▶ mayor flexibilidad de uso.

DE 2 RAMALES DE CADENA PARA MÁS DE 2000 kg

Es una elección razonada en términos de economía de todo el equipo que: ofrece un punto fijo de anclaje al que aplicar un limitador de carga sensible y adecuado para aplicaciones pesadas que no obligue a sobredimensionar innecesariamente la estructura portante; mantiene reducidas las dimensiones de la cadena y el costo.

1. REDUCTOR

Planetario epicicloidial, con engranajes de acero de alta resistencia térmicamente tratado, apoyados en cojinetes de bolas y lubricados en baño de aceite. La carcasa está hecha con aletas radiantes en aleación de aluminio para favorecer la disipación térmica.

2. MOTOR ELÉCTRICO AUTOFRENANTE

El desplazamiento axial del freno cónico permite un frenado mecánico rápido y confiable en el tiempo [RES. 4.1.2.6. c – Anexo I Directiva Máquinas]. El ferodo de freno está libre de asbesto. Trifásico asíncrono de un bobinado, para polipastos de una velocidad, de doble bobinados para los de dos velocidades.

3. CADENA

Calibrada en redondo de acero de alta resistencia, de calidad especial de alta estabilidad dinámica, con carga mínima de rotura 80 kg/mm² y alargamiento mínimo a la rotura superior al 10%. El coeficiente de seguridad de utilización es siempre superior a 5 [RES. 4.1.2.4. - Anexo I Directiva Máquinas]. Los tratamientos térmicos y galvánicos a los que está sometida confieren una alta resistencia al desgaste, el envejecimiento y la corrosión.

4. NUEZ DE CARGA

Térmicamente tratada, consta de cinco alvéolos mecanizados en máquinas automáticas de alta precisión. Da el movimiento a la cadena asegurando su deslizamiento ideal.

5. GUIACADENAS (INSERTADOR/EXTRACTOR)

Asegura el alojamiento y la extracción de los eslabones de la cadena con respecto a los alvéolos de la nuez, tanto en la subida como en la bajada [RES.4.1.2.4. Anexo I Directiva Máquinas].

6. GANCHO DE CARGA

De acero de alta resistencia, está equipado con dispositivo de seguridad (mosquetón) contra el desenganche de la carga [RES. 4.1.2.6. e -Anexo I Directiva Máquinas] y es giratorio en cojinete de empuje.

7. SUB-BLOQUE (POLIPASTOS DE 1 RAMAL DE CADENA)

Conecta la cadena al gancho giratorio. Está fabricado en acero y está equipado con clavija térmicamente tratada de sección aumentada para el bloqueo de la cadena.

8. POLEA DEL GANCHO (POLIPASTOS DE 2 RAMALES DE CADENA)

De fundición de aluminio, completamente cerrada, está equipada con carrete de transmisión de acero de alta resistencia térmicamente tratado, equipado con alvéolos de alojamiento para la cadena.

9. TOPES

Están instalados en el tramo libre descendente de la cadena y en la carcasa en los polipastos de 1 ramal, tienen la función de reguladores y limitadores de la carrera del gancho [RES. 4.1.2.6.a - Anexo I Directiva Máquinas]; están fabricados en acero moldeado y cuentan con inserción amortiguadora.

CAJA RECOGECADENA

Necesaria para contener el tramo libre descendente de la cadena, está disponible en diferentes tamaños dependiendo de la carrera del gancho; está hecha en material plástico resistente a los golpes y está equipada con suspensiones que permiten su movilidad funcional.

10. DISPOSITIVO FRICCIÓN (POLIPASTOS DE 1 RAMAL DE CADENA)

Dispositivo de emergencia, de final de carrera de subida y bajada; además hace de limitador de carga en caso de sobrecarga [RES. 4.2.1.4. Anexo I Directiva Máquinas]. Los discos del embrague, libres de asbesto, están precargados con un sistema de muelles cónicos de compresión.

11. EQUILIBRADOR (POLIPASTOS DE 1 RAMAL DE CADENA)

Está conectado con el dispositivo de embrague y asegura el equilibrio del polipasto; absorbe la gran cantidad de calor que se genera durante el deslizamiento de este embrague.

12. FRENO DMK 1-2-3-4

La zapata del freno, instalada en los tamaños 2-3 y 4, consta de un ventilador que garantiza el enfriamiento del freno y del motor. El alto grado de inclinación de la superficie de frenado permite un excelente desbloqueo del freno, incluso en las condiciones operativas más pesadas. El ajuste del freno resulta más fácil ya que se puede llevar a cabo desde el exterior actuando simplemente en la tuerca de ajuste.

13. LIMITADOR DE CARGA (POLIPASTOS DE 2 RAMALES DE CADENA)

De tipo electromecánico con microinterruptor de un umbral de intervención [RES. 4.2.1.4 - Anexo I Directiva Máquinas]. El limitador no permite al polipasto sobrecargas mayores del 20% de su capacidad máxima, interrumpiendo el circuito de mando de elevación.

FINALES DE CARRERA ELÉCTRICOS DE ELEVACIÓN

Se suministran de serie para los polipastos de 2 ramales de cadena y están disponibles bajo pedido para los de 1 ramal; limitan la carrera del gancho en subida y bajada [RES. 4.1.2.6 a) - Anexo I Directiva Máquinas]. Constan de dos microinterruptores de precisión, que funcionan de acuerdo con el principio de "apertura lenta positiva" y que actúan en el circuito auxiliar del dispositivo de mando del motor de elevación.

14. SUSPENSIÓN

Está hecha con acoplamiento de cáncamo; bajo pedido se puede realizar la versión con gancho o incluso la versión cáncamo de 90° para polipasto longitudinal.

MANDOS ELÉCTRICOS

Cuando el polipasto está equipado con mandos eléctricos, los movimientos se pueden activar, alternativamente, por:

- ▶ **equipo eléctrico en baja tensión AC 48V - 50Hz**, ccque incluye: el transformador para la alimentación en baja tensión de los circuitos de mando, el contactor general de línea, los contactores para el mando de los motores del polipasto y del posible carro eléctrico, los fusibles de protección del transformador y el bloque de terminales para las conexiones de los circuitos auxiliares y de potencia. Los componentes están contenidos en una caja estanca, grado de protección IP 55, de material termoplástico resistente a los golpes. El equipo de mando se fija en el lado del motor del polipasto.
- ▶ **mando directo**, de tensión de red, disponible exclusivamente para el mando de tan solo el polipasto eléctrico, es decir para las funciones de subida y bajada. Se realiza a través de caja de pulsadoras de potencia que interrumpe y conmuta directamente la línea de alimentación.

En ambas opciones, los mandos se activan a través de la caja de pulsadores colgante, de forma ergonómica, de material termoplástico resistente a los golpes, autoextinguible y estanca con grado de protección IP 65. La función de parada de emergencia [RES. 1.2.4 - Anexo I Directiva Máquina], se lleva a cabo con seta de emergencia que, por medio de una acción de desbloqueo voluntario, pone el circuito de mando en consentimiento de marcha [RES. 1.2.3 - Anexo I Directiva Máquinas]. La caja de pulsadores colgante está conectada al polipasto a través de cable eléctrico multipolar con almas metálicas anti-tirones.

CARROS DE TRASLACIÓN DMT

utilizados para la traslación horizontal de la carga, se fabrican en tres versiones diferentes: manual de empuje tipo **SM**; mecánico de cadena tipo **CM**; eléctrico, tipo **EM**. Se deslizan sobre en el ala inferior de la viga y se pueden ajustar dependiendo de la anchura del ala de la propia viga; son de chapa de acero moldeado (GR 2) y de chapa cortada en pantógrafo (GR 3, 4 y 5) cuentan con estribos anti-descarrilamiento [RES. 4.1.2.2. Anexo I Directiva Máquinas] y de almohadillas de amortiguación. Están equipados con ruedas de acero moldeado mecanizadas y giratorias en cojinetes de bolas con lubricación permanente.

Motorreductor con motor autofrenante: proporciona el movimiento a las ruedas dentadas del carro en la versión eléctrica tipo EM [RES. 4.1.2.6 c – Anexo I Directiva Máquinas].

Finales de carrera eléctricos de traslación: limitan el desplazamiento horizontal del carro eléctrico en la viga [RES. 4.1.2.6.a - Anexo I Directiva Máquinas].

Brazo de arrastre: para todos los tipos de carros de la serie DMT está disponible el brazo de arrastre que conecta el carro mismo a la línea eléctrica de alimentación. Es fácil de ajustar en todas las direcciones y representa un elemento esencial para el arrastre de la línea de alimentación a fin de evitar la rotura de los conductores.



NORMAS Y CERTIFICACIONES

EL DISEÑO Y LA CONSTRUCCIÓN

Los polipastos eléctricos de cadena DMK y los carros de traslación correspondientes se diseñan y fabrican en consideración de los **“Requisitos Esenciales de Seguridad” del Anexo I de la Directiva Máquinas 2006/42/CE** y se admiten en el mercado con la **Marca CE y la Declaración CE de Conformidad**.

Declaración CE de Conformidad - Anexo II A.

Además, los polipastos eléctricos de cadena DMK y los carros eléctricos correspondientes cumplen con las siguientes Directivas:

- ▶ DIRECTIVA DE BAJA TENSIÓN 2014/35/UE
- ▶ DIRECTIVA COMPATIBILIDAD ELECTROMAGNÉTICA 2014/30/UE

Además, los polipastos eléctricos de cadena serie DMK y los carros de traslación correspondientes están disponibles, bajo pedido, con la homologación CSA.

MARCO NORMATIVO DE REFERENCIA

En el diseño y la fabricación de los polipastos eléctricos de cadena serie DMK y de los carros de traslación correspondientes, se han tenido en cuenta las siguientes normas y reglas técnicas principales:

- ▶ EN ISO 12100:2010 “Conceptos fundamentales principios generales de diseño”
- ▶ EN ISO 13849-1:2008 “Partes de los sistemas de mando relacionadas con la seguridad (cuando está previsto)”
- ▶ EN 12077-2:2008 “Dispositivos de limitación e indicación”
- ▶ EN 60204-32:2009 “Seguridad del equipo eléctrico de las máquinas de elevación”
- ▶ EN 60529:1997 “Grados de protección de las carcasas (Códigos IP)”
- ▶ ISO 4301-1:1988 “Clasificación equipos de elevación”
- ▶ DIN 15401 “Elección de los ganchos de elevación”
- ▶ FEM 1.001/98 “Cálculo de los equipos de elevación”
- ▶ FEM 9.511/86 “Clasificación de los mecanismos”
- ▶ FEM 9.671/88 “Calidad de las cadenas”
- ▶ FEM 9.683/95 “Elección de los motores de elevación y de traslación”
- ▶ FEM 9.755/93 “Periodos de trabajo seguro”
- ▶ FEM 9.941/95 “Símbolos de los mandos”



CRITERIOS DE ELECCIÓN Y LÍMITES DE USO

Para conseguir la completa correspondencia del polipasto eléctrico de cadena DMK al servicio al que está destinado, es necesario averiguar los parámetros que caracterizan los límites de uso. Éstos son la capacidad efectiva, que debe ser siempre inferior o igual que la capacidad nominal del polipasto, el estado de esfuerzo y el tiempo promedio de funcionamiento diario.

LA CAPACIDAD EFECTIVA

¡Es determinada por la carga más pesada a levantar!

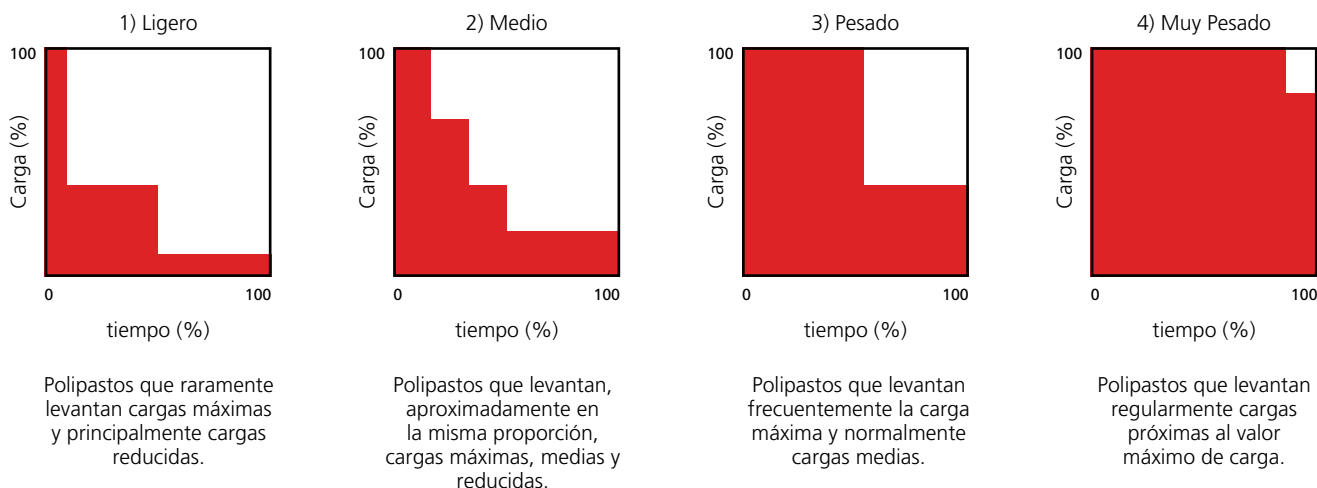
La capacidad nominal del polipasto debe ser \geq a la capacidad efectiva.

Capacidad = kg



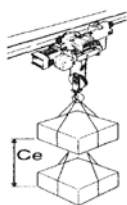
EL NIVEL DE ESFUERZO

El nivel de esfuerzo se calcula teniendo en cuenta la entidad real de las cargas a levantar, y corresponde a uno de las cuatro plantillas de carga indicadas mas abajo y que determinan el tipo de servicio.



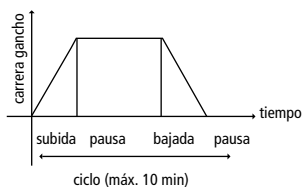
EL TIEMPO PROMEDIO DE FUNCIONAMIENTO DIARIO

Para las operaciones de ELEVACIÓN, se determina de la siguiente manera: $T_m \text{ (horas)} = (C_e \times C/h \times T_i) / (30 \times V)$



Carrera gancho efectiva
 $C_e = m$

Es el promedio de las carreras efectivas de la carga.



Ciclos operativos por hora
 $C/h = N^\circ$

Es el número de operaciones completas de subida y bajada que se llevan a cabo en una hora.



Tiempo de utilización diaria
 $T_i = \text{horas}$

Es el tiempo de utilización del polipasto durante todo el día.



Velocidad de elevación
 $V = m/min$

Es el espacio que recorre la carga en un minuto de elevación continua.

LÍMITES DE USO DE LOS POLIPASTOS DMK, EN RELACIÓN CON LOS GRUPOS DE SERVICIO DE LOS MECANISMOS, DE ACUERDO CON FEM 9.511/86 (ISO 4301-1:1988)

GRUPO FEM (ISO)	TIEMPO PROMEDIO DE FUNCIONAMIENTO DIARIO - TM = HORAS; CON CARGA				RELACIÓN DE INTERMITENCIA %	N° ARRANQUES POR HORA	N° CICLOS POR HORA
	1) LIGERO	2) MEDIANO	3) PESADO	4) MUY PESADO			
1Bm(M3)	2	1	0,5	0,25	RI = 25%	A/h = 150	C/h = 25
1Am(M4)	4	2	1	0,5	RI = 30%	A/h = 180	C/h = 30
2m(M5)	8	4	2	1	RI = 40%	A/h = 240	C/h = 40

CARACTERÍSTICAS Y DATOS TÉCNICOS POLIPASTOS DE CADENA SERIE DMK CON CARROS DMT

DATOS CARACTERÍSTICOS DE LOS POLIPASTOS ELÉCTRICOS DE CADENA SERIE DMK Y CARROS DMT CORRESPONDIENTES

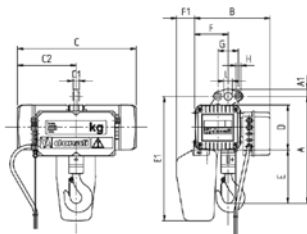
CAPACIDAD (kg)	GRUPO FEM	TIPO DMK	RAMALES DE CADENA	VELOCIDAD DE ELEVACIÓN (m/min)		POTENCIA MOTOR ELEVACIÓN (kW)		TIPO DE CARRO DMT COMBINABLE CON EL POLIPASTO S= CARRO DE EMPUJE C= CARRO CADENA E= CARRO ELÉCTRICO				POTENCIA MOTOR ELEVACIÓN (kW)				TIPO CADENA	PESO POR METRO (kg/m)		
				1 VEL.	2 VEL.	1 VEL.	2 VEL.	S	C	E VELOCIDAD (m/min)				VELOCIDAD (m/min)					
										11	14	22	7/22	11	14			22	7/22
125	2m	154C	1	8	/	0.2	/	SM2	CM3	EM3	EM3	EM3	EM3	0.12	0.18	0.25	0.08 0.25	4x12	0.38
	2m	132D	1	8	2.5	0.2	0.06	SM2	CM3	EM3	EM3	EM3	EM3	0.12	0.18	0.25	0.08 0.25	4x12	0.38
	2m	232C	1	16	/	0.4	/	SM2	CM3	EM3	EM3	EM3	EM3	0.12	0.18	0.25	0.08 0.25	5x15	0.58
250	2m	134C	1	4	/	0.2	/	SM2	CM3	EM3	EM3	EM3	EM3	0.12	0.18	0.25	0.08 0.25	4x12	0.38
	2m	112D	1	4	1.2	0.2	0.06	SM2	CM3	EM3	EM3	EM3	EM3	0.12	0.18	0.25	0.08 0.25	4x12	0.38
	2m	234C	1	8	/	0.4	/	SM2	CM3	EM3	EM3	EM3	EM3	0.12	0.18	0.25	0.08 0.25	5x15	0.58
	2m	234D	1	8	2.5	0.4	0.12	SM2	CM3	EM3	EM3	EM3	EM3	0.12	0.18	0.25	0.08 0.25	5x15	0.58
500	2m	332C	1	16	/	0.8	/	SM3	CM3	EM3	EM3	EM3	EM3	0.12	0.18	0.25	0.08 0.25	7x21	1.16
	2m	214C	1	4	/	0.4	/	SM2	CM3	EM3	EM3	EM3	EM3	0.12	0.18	0.25	0.08 0.25	5x15	0.58
	2m	214D	1	4	1.2	0.4	0.12	SM2	CM3	EM3	EM3	EM3	EM3	0.12	0.18	0.25	0.08 0.25	5x15	0.58
	2m	334C	1	8	/	0.8	/	SM3	CM3	EM3	EM3	EM3	EM3	0.12	0.18	0.25	0.08 0.25	7x21	1.16
	2m	334D	1	8	2.5	0.8	0.24	SM3	CM3	EM3	EM3	EM3	EM3	0.12	0.18	0.25	0.08 0.25	7x21	1.16
1000	2m	432C	1	16	/	1.6	/	SM4	CM4	EM4	EM4	EM4	EM4	0.12	0.18	0.25	0.08 0.25	10x28	2.42
	2m	314C	1	4	/	0.8	/	SM3	CM3	EM3	EM3	EM3	EM3	0.12	0.18	0.25	0.08 0.25	7x21	1.16
	2m	314D	1	4	1.2	0.8	0.24	SM3	CM3	EM3	EM3	EM3	EM3	0.12	0.18	0.25	0.08 0.25	7x21	1.16
	2m	434C	1	8	/	1.6	/	SM4	CM4	EM4	EM4	EM4	EM4	0.12	0.18	0.25	0.08 0.25	10x28	2.42
1600	2m	434D	1	8	2.5	1.6	0.5	SM4	CM4	EM4	EM4	EM4	EM4	0.12	0.18	0.25	0.08 0.25	10x28	2.42
	2m	424L	1	6.3	/	2.5	/	SM4	CM4	EM4	EM4	EM4	EM4	0.12	0.18	0.25	0.08 0.25	10x28	2.42
2000	2m	424D	1	6.3	2.1	2	0.65	SM4	CM4	EM4	EM4	EM4	EM4	0.12	0.18	0.25	0.08 0.25	10x28	2.42
	2m	414C	1	4	/	1.6	/	SM4	CM4	EM4	EM4	EM4	EM4	0.12	0.18	0.25	0.08 0.25	10x28	2.42
2500	2m	414D	1	4	1.2	1.6	0.5	SM4	CM4	EM4	EM4	EM4	EM4	0.12	0.18	0.25	0.08 0.25	10x28	2.42
	2m	434L.I	2	4	/	2.5	/	SM5	CM5	EM5	EM5	EM5	EM5	0.17	0.25	0.37	0.08 0.25	10x28	2.42
3200	2m	424D.I	2	3.2	1	2	0.65	SM5	CM5	EM5	EM5	EM5	EM5	0.17	0.25	0.37	0.08 0.25	10x28	2.42
	1Am	434L.J	2	4	/	2.5	/	SM5	CM5	EM5	EM5	EM5	EM5	0.17	0.25	0.37	0.08 0.25	10x28	2.42
	1Am	424D.J	2	3.2	1	2	0.65	SM5	CM5	EM5	EM5	EM5	EM5	0.17	0.25	0.37	0.08 0.25	10x28	2.42
	2m	424L.J	2	3.2	/	2.5	/	SM5	CM5	EM5	EM5	EM5	EM5	0.17	0.25	0.37	0.08 0.25	10x28	2.42
4000	2m	454D.J	2	2.5	0.8	2	0.65	SM5	CM5	EM5	EM5	EM5	EM5	0.17	0.25	0.37	0.08 0.25	10x28	2.42
	1Am	424L.K	2	3.2	/	2.5	/	SM5	CM5	EM5	EM5	EM5	EM5	0.17	0.25	0.37	0.08 0.25	10x28	2.42
	1Am	454D.K	2	2.5	0.8	2	0.65	SM5	CM5	EM5	EM5	EM5	EM5	0.17	0.25	0.37	0.08 0.25	10x28	2.42

VERSIÓN MONOFÁSICA

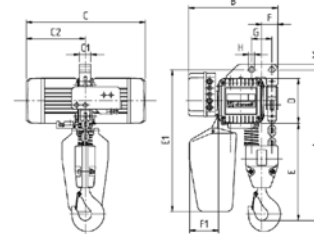
CAPACIDAD (kg)	GRUPO FEM	TIPO DMK	RAMALES DE CADENA	VELOCIDAD DE ELEVACIÓN (m/min)		POTENCIA MOTOR ELEVACIÓN (kW)		TIPO DE CARRO DMT COMBINABLE CON EL POLIPASTO S= CARRO DE EMPUJE C= CARRO CADENA		TIPO CADENA	PESO POR METRO (kg/m)
				1 VEL.	2 VEL.	1 VEL.	2 VEL.	S	C		
100	1Bm	132M	1	8	/	0.2	/	SM2	CM3	4x12	0.38
200	1Bm	112M	1	4	/	0.2	/	SM2	CM3	4x12	0.38
	1Bm	234M	1	8	/	0.4	/	SM2	CM3	5x15	0.58
400	1Bm	214M	1	4	/	0.4	/	SM2	CM3	5x15	0.58
	1Bm	334M	1	8	/	0.8	/	SM3	CM3	7x21	1.16
800	1Bm	314M	1	4	/	0.8	/	SM3	CM3	7x21	1.16

POLIPASTOS ELÉCTRICOS DE CADENA SERIE DMK - DIMENSIONES TOTALES - PESOS - VERSIÓN FIJA

Versión de 1 ramal de cadena



Versión de 2 ramales de cadena



TAMAÑO	RAMALES CADENA	TIPO DMK	*PESO POLIPASTO (kg)	DIMENSIONES TOTALES (mm)											
				**A	A1	B	C	C1	C2	D	**E	F	G	H	I
1	1	154C	23	275	23	253	385	19	207	120	128	80	70	14	27
	1	132D/M	23	275	23	253	385	19	207	120	128	80	70	14	27
	1	134C	23	275	23	253	385	19	207	120	128	80	70	14	27
	1	112D/M	23	275	23	253	385	19	207	120	128	80	70	14	27
2	1	232C	33	310	23	268	438	19	237	135	150	92	70	14	27
	1	234C/M	33	310	23	268	438	19	237	135	150	92	70	14	27
	1	234D	33	310	23	268	438	19	237	135	150	92	70	14	27
	1	214C/M	33	310	23	268	438	19	237	135	150	92	70	14	27
	1	214D	33	310	23	268	438	19	237	135	150	92	70	14	27
3	1	332C	50	378	28	293	514	25	274	160	188	114	70	14	30
	1	334C/M	50	378	28	293	514	25	274	160	188	114	70	14	30
	1	334D	50	378	28	293	514	25	274	160	188	114	70	14	30
	1	314C/M	50	378	28	293	514	25	274	160	188	114	70	14	30
	1	314D	50	378	28	293	514	25	274	160	188	114	70	14	30
4	1	432C	80	471	32	332	583	27	317	200	233	146	90	20	35
	1	434C	80	471	32	332	583	27	317	200	233	146	90	20	35
	1	434D	80	471	32	332	583	27	317	200	233	146	90	20	35
	1	424L	80	471	32	332	583	27	317	200	233	146	90	20	35
	1	414C	80	471	32	332	583	27	317	200	233	146	90	20	35
	1	414D	80	471	32	332	583	27	317	200	233	146	90	20	35
	2	434L.I	105	670	25	395	583	50	317	200	432	71	90	25	/
	2	424D.I	105	670	25	395	583	50	317	200	432	71	90	25	/
	2	434L.J	105	670	25	395	583	50	317	200	432	71	90	25	/
	2	424D.J	105	670	25	395	583	50	317	200	432	71	90	25	/
	2	424L.J	105	670	25	395	583	50	317	200	432	71	90	25	/
	2	454D.J	105	670	25	395	583	50	317	200	432	71	90	25	/
	2	424L.K	105	670	25	395	583	50	317	200	432	71	90	25	/
	2	454D.K	105	670	25	395	583	50	317	200	432	71	90	25	/

* Peso relativo al polipasto con 3m de carrera gancho y caja de pulsadores 2m

** Con la aplicación del final de carrera eléctrico de subida/bajada las cotas A y E aumentan en: DMK1 + 45 mm; DMK2 + 40 mm; DMK3 + 45 mm; DMK4 (1 vuelta) + 60 mm

TIPO DE CAJA RECOGECADENA (C-D-E-F-G-H-I)

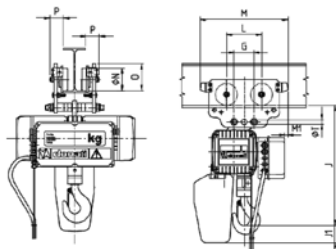
TAMAÑO	RAMALES CADENA		C	D	E	F	G	H	I
1	1	Carrera gancho máx (m)	5	8	13	20	32	70	115
	1	E1	347	372	397	427	467	522	607
	1	F1	47	63	77	100	120	150	200
2	1	Carrera gancho máx (m)	/	4	7	12	18	30	70
	1	E1	/	385	410	440	480	535	620
	1	F1	/	56	70	92	112	142	192
3	1	Carrera gancho máx (m)	/	/	3	5	9	16	25
	1	E1	/	/	440	470	510	560	650
	1	F1	/	/	55	77	97	127	177
4	1	Carrera gancho máx (m)	/	/	/	/	4	8	13
	1	E1	/	/	/	/	560	610	700
	1	F1	/	/	/	/	80	110	160
	2	Carrera gancho máx (m)	/	/	/	/	/	3	5
	2	E1	/	/	/	/	/	628	718
	2	F1	/	/	/	/	/	130	180

N.B. Con la aplicación del final de carrera subida/bajada en los polipastos de un ramal de cadena, la capacidad máxima de la caja recogecadena disminuye en 1 m de carrera gancho y la cota E1 aumenta en 25 mm.

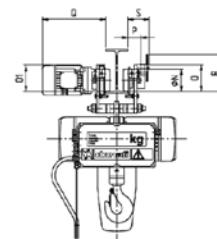
POLIPASTOS ELÉCTRICOS DE CADENA SERIE DMK CON CARROS DE TRASLACIÓN SERIE DMT

DIMENSIONES TOTALES - PESOS

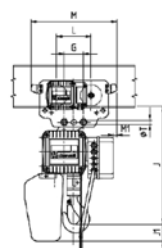
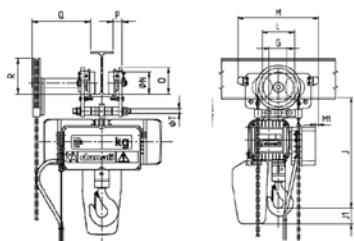
Polipasto con carro de empuje SM



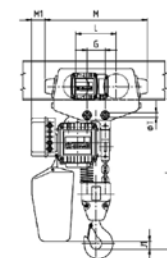
Polipasto con carro eléctrico EM



Polipasto con carro de cadena CM



Versión 1 ramal de cadena



Versión 2 ramales de cadena

TAMAÑO DMK	RAMALES CADENA	TIPO DMT	*PESO POLIPASTO CARRO (kg)	DIMENSIONES TOTALES (mm)											
				***J	L	M	M1	Ø N	O	**O1	P	**Q	R	S	Ø T
1	1	SM2	29	323	100	236	54	52	72	/	20	/	/	/	M16
	1	EM3	58	345	135	362	-10	80	98	100(108)	54	290(314)	165	90	M14
	1	CM3	41	345	135	362	-10	80	98	/	54	240	108	/	M14
2	1	SM2	39	360	100	236	58	52	72	/	20	/	/	/	M16
	1	EM3	68	380	135	362	-6	80	98	100(108)	54	290(314)	165	90	M14
	1	CM3	51	380	135	362	-6	80	98	/	54	240	108	/	M14
3	1	SM3	62	448	135	362	-3	80	98	/	54	/	/	/	M14
	1	EM3	85	448	135	362	-3	80	98	100(108)	54	290(314)	165	90	M14
	1	CM3	68	448	135	362	-3	80	98	/	54	240	108	/	M14
4	1	SM4	105	547	160	402	-15	100	120	/	60	/	/	/	M20
	1	EM4	130	547	160	402	-15	100	120	110(118)	60	296(320)	165	96	M20
	1	CM4	115	547	165	402	-15	100	120	/	60	264	160	/	M20
	2	SM5	160	755	201	510	70	125	155	/	55	/	/	/	M24
	2	EM5	190	755	201	510	70	125	155	130(130)	55	316(316)	211	110	M24
	2	CM5	170	755	201	510	70	125	155	/	55	350	198	/	M24

* Peso relativo al polipasto con 3 m de carrera gancho.

** Entre paréntesis las cotas relativas al carro de 2 velocidades.

*** SM3/EM3/CM3:: para ala > de 220 mm hasta 400 mm la cota J aumenta en 70 mm

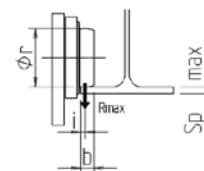
*** SM4/EM4/CM4:: para ala > de 220 mm hasta 400 mm la cota J aumenta en 60 mm

*** SM5/EM5/CM5:: para ala > de 220 mm hasta 400 mm la cota J aumenta en 75 mm

N.B. Cuando el polipasto está equipado con F.C. subida/bajada, la cota J sufre el incremento dado por las cotas A y E de pág.11 y de la nota relativa a la caja recogecadena

REACCIONES MÁXIMAS RUEDAS CARROS DMT EN EL ALA DE LA VIGA

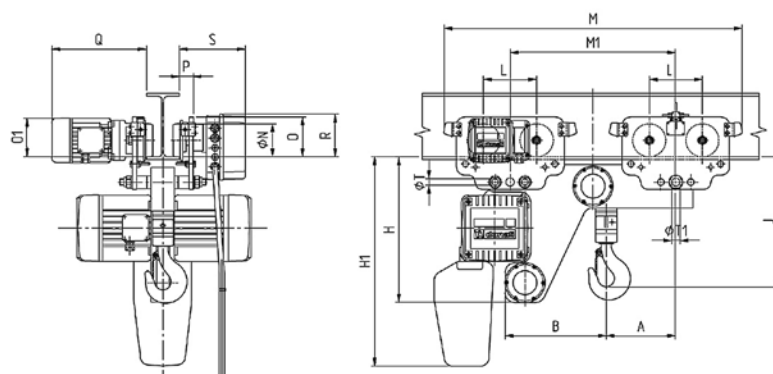
TAMAÑO DMK	CAPACIDAD MÁX (kg)	TIPO DE CARRO DMT	DIMENSIONES TOTALES (mm)				
			Ø R	I	B	*R MÁX (kg)	SP MÁX
1	250	SM2	52	5	15	80	17
		EM3/CM3	80	7	16	87	22
2	500	SM2	52	5	15	154	17
		EM3/CM3	80	7	16	161	22
3	1000	SM3					
		EM3/CM3	80	7	16	309	22
4	2000	SM4					
		EM4/CM4	100	9	19	608	24
	4000	SM5					
		EM5/CM5	125	14	29	1193	20



* R máx calculada considerando un coeficiente dinámico de 1.15 y ningún coeficiente de aumento "M"

POLIPASTOS ELÉCTRICOS DE CADENA SERIE DMK VERSIÓN DE ALTURA REDUCIDA

DIMENSIONES TOTALES – PESOS



TAMAÑO DMK	CAPACIDAD MÁX (kg)	TIPOS DMT	*PESO POLIPASTO (kg)	DIMENSIONI DI INGOMBRO (mm)																	
				A	B	H	***H1	J	L	M	M1	Ø N	O	**Ø1	P	**Q	R	S	Ø T	Ø T1	
1	250	SM3+SM3	60	170	228	317	417	233	135	742	380	80	98	/	54	/	108	/	M14	M16	
		SM3+EM3	75	170	228	317	417	233	135	742	380	80	98	100/(108)	54	290/(314)	108	196	M14	M16	
2	500	SM3+SM3	67	176	240	346	455	255	135	762	386	80	98	/	54	/	108	/	M14	M16	
		SM3+EM3	80	176	240	346	455	255	135	762	386	80	98	100/(108)	54	290/(314)	108	196	M14	M16	
3	1000	SM3+SM3	100	190	275	390	510	313	135	812	450	80	98	/	54	/	108	/	M14	M16	
		SM3+EM3	115	190	275	390	510	313	135	812	450	80	98	100/(108)	54	290/(314)	108	196	M14	M16	
4	2000	SM4+SM4	155	205	310	462	637	386	160	902	500	100	120	/	60	/	118	/	M20	M24	
		SM4+EM4	170	205	310	462	637	386	160	902	500	100	120	110/(118)	60	296/(320)	118	202	M20	M24	
	4000	BAJO PEDIDO	/	/	/	/	/	/	/	/	/	/	/	/	/	/	/	/	/	/	/
		BAJO PEDIDO	/	/	/	/	/	/	/	/	/	/	/	/	/	/	/	/	/	/	/

* Peso relativo al polipasto con 3 m de carrera gancho.

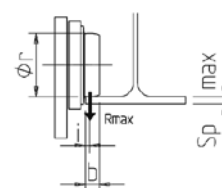
** Entre paréntesis las cotas relativas al carro de 2 velocidades

*** Dimensiones relativas al polipasto con 3m de carrera gancho

Con la aplicación del final de carrera eléctrico de subida/bajada la cota H1 aumenta en 25mm y la cota J aumenta en: DMK1 + 45 mm; DMK2 + 40 mm; DMK3 + 45 mm; DMK4 (1 vuelta) + 60 mm

REACCIONES MÁXIMAS RUEDAS CARROS DMT EN EL ALA DE LA VIGA PARA DMK VERSIÓN DE ALTURA REDUCIDA

TAMAÑO DMK	CAPACIDAD MÁX (kg)	TIPO DE CARRO DMT	DIMENSIONES TOTALES (mm)				
			Ø R	I	B	*R MÁX (kg)	SP MÁX
1	250	SM3+SM3	80	7	16	44	18
		SM3+EM3				87	
2	500	SM3+SM3	80	7	16	80	18
		SM3+EM3				82	
3	1000	SM3+SM3	80	7	16	156	18
		SM3+EM3				158	
4	2000	SM4+SM4	100	9	19	307	21
		SM4+EM4				608	
	4000	SM5+EM5 (BAJO PEDIDO)	125	14	29	/	/
		SM5+EM5 (BAJO PEDIDO)				/	/

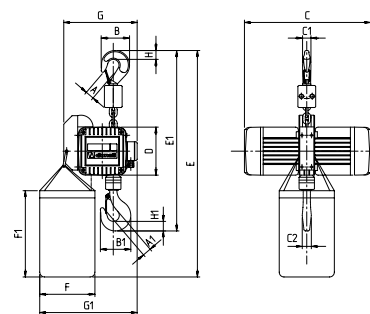


* R máx calculada considerando un coeficiente dinámico de 1.15 y ningún coeficiente de aumento "M"

CARACTERÍSTICAS Y DATOS TÉCNICOS POLIPASTOS DE CADENA SERIE DMK VERSIÓN DE AUTO-ELEVACIÓN

CAPACIDAD (kg)	GRUPO FEM	TIPO DMK	RAMALES DE CADENA	VELOCIDAD ELEVACIÓN (mm)		POTENCIA MOTOR ELEVACIÓN (kW)		*PESO POLIPASTO (kg)	TIPO CADENA	PESO POR METRO (kg/m)
				1 VEL.	2 VEL.	1 VEL.	2 VEL.			
125	2m	154C	1	8	/	0.2	/	17	4x12	0.38
250	2m	134C	1	4	/	0.2	/	17	4x12	0.38
	2m	234C	1	8	/	0.4	/	24	5x15	0.58
500	2m	214C	1	4	/	0.4	/	24	5x15	0.58
	2m	334C	1	8	/	0.8	/	38	7x21	1.16
1000	2m	314C	1	4	/	0.8	/	38	7x21	1.16
	2m	434C	1	8	/	1.6	/	65	10x28	2.42
2000	2m	414C	1	4	/	1.6	/	65	10x28	2.42

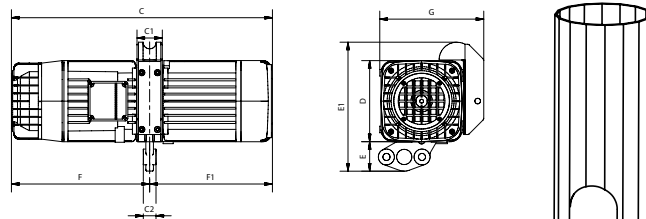
* Peso polipasto excepto cadena



VERSIÓN DE AUTO-ELEVACIÓN

DIMENSIONES TOTALES – PESOS

TAMAÑO DMK	CAPACIDAD MÁX	TIPO DE POLIPASTO DMK	DIMENSIONES D'ENCOMBREMEN (mm)															
			A	A1	B	B1	C	C1	C2	D	E	E1	F	F1	G	G1	H	H1
1	125	154C	21	24	62	67	385	22	19	120	710	400	230	360	210	310	17	19
	250	134C	21	24	62	67	385	22	19	120	710	400	230	360	210	310	17	19
2	250	234C	25	28	78	83	438	22	23	135	740	465	230	360	225	325	22	24
	500	214C	25	28	78	83	438	22	23	135	740	465	230	360	225	325	22	24
3	500	334C	30	34	96	103	514	27	30	160	800	577	230	360	250	350	29	32
	1000	314C	30	34	96	103	514	27	30	160	800	577	230	360	250	350	29	32
4	1000	434C	36	40	118	137	583	35	38	200	880	716	230	360	307	410	37	44
	2000	414C	36	40	118	137	583	35	38	200	880	716	230	360	307	410	37	44

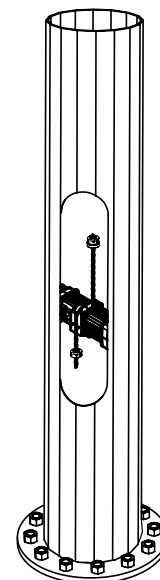


VERSIÓN TOWER

DIMENSIONES TOTALES – PESOS

TAMAÑO DMK	CAPACIDAD MÁX	TIPO DE POLIPASTO DMK	DIMENSIONES D'ENCOMBREMEN (mm)								
			C	C1	C2	D	E	E1	F	F1	G
1	125	154C	385	40	19	120	49	202	178	177	157
	250	134C	385	40	19	120	49	202	178	177	157
2	250	234C	438	44	19	135	48	217	201	237	172
	500	214C	438	44	19	135	48	217	201	237	172
3	500	334C	514	50	25	160	58	252	240	274	197
	1000	314C	514	50	25	160	58	252	240	274	197
4	1000	434C	583	65	27	200	70	319	266	347	255
	2000	414C	583	65	27	200	70	319	266	347	255

Adecuados para ser incorporados en postes metálicos para iluminación, a través de una transmisión de la cadena específico, permiten subir y bajar, para montaje y mantenimiento, una corona móvil equipada con focos a lo largo del poste. Para garantizar un funcionamiento óptimo, el polipasto se monta en posición invertida con respecto a los usos estándar.



TIPOS DE TIRANTES SEGÚN LAS DIMENSIONES MÍN. Y MÁX. DE LAS VIGAS

TIPO CARRO	VIGA TIPO	GRUPO 1		GRUPO 2		GRUPO 3		GRUPO 4		*RADIO MÍNIMO DE CURVATURA INTERIOR MONORRAIL (mm)
		VIGA	ALA	VIGA	ALA	VIGA	ALA	VIGA	ALA	
SM2	INP	80÷160	42÷74	180÷280	82÷119	300÷380	125÷149	400	155	1000
	IPE	80÷140	46÷73	160÷240	82÷120	270÷300	135÷150	330÷500	160÷200	
	HEA	-	-	100÷120	100÷120	140	140	160÷200	160÷200	
SM3	INP	120÷240	58÷106	260÷450	113÷170	475÷600	178÷215	-	-	1300
	IPE	120÷220	64÷110	240÷360	120÷170	400÷600	180÷220	-	-	
	HEA	-	-	140÷160	140÷160	180÷220	180÷220	-	-	
SM4	INP	160÷280	74÷119	300÷475	125÷178	500÷600	185÷215	-	-	1500
	IPE	160÷240	82÷120	270÷400	135÷180	450÷600	190÷220	-	-	
	HEA	-	-	160÷180	160÷180	200÷220	200÷220	-	-	
SM5	INP	180÷300	82÷125	320÷500	131÷185	550÷600	200÷215	-	-	1900
	IPE	180÷240	91÷120	270÷400	135÷180	450÷600	190÷220	-	-	
	HEA	-	-	180	180	200÷240	200÷240	-	-	
CM3	INP	140÷240	66÷106	260÷450	113÷170	475÷600	178÷215	-	-	1300
	IPE	140÷220	73÷110	240÷360	120÷170	400÷600	180÷220	-	-	
	HEA	-	-	140÷160	140÷160	180÷220	180÷220	-	-	
CM4	INP	180÷280	82÷119	300÷475	125÷178	500÷600	185÷215	-	-	1500
	IPE	180÷240	91÷120	270÷400	135÷180	450÷600	190÷220	-	-	
	HEA	-	-	160÷180	160÷180	200÷220	200÷220	-	-	
CM5	INP	220÷300	98÷125	320÷500	131÷185	550÷600	200÷215	-	-	1900
	IPE	220÷240	110÷120	270÷400	135÷180	450÷600	190÷220	-	-	
	HEA	-	-	180	180	200÷240	200÷240	-	-	
EM3	INP	120÷240	58÷106	260÷450	113÷170	475÷600	178÷215	-	-	1300
	IPE	120÷220	64÷110	240÷360	120÷170	400÷600	180÷220	-	-	
	HEA	-	-	140÷160	140÷160	180÷220	180÷220	-	-	
EM4	INP	160÷280	74÷119	300÷475	125÷178	500÷600	185÷215	-	-	1500
	IPE	160÷240	82÷120	270÷400	135÷180	450÷600	190÷220	-	-	
	HEA	-	-	160÷180	160÷180	200÷220	200÷220	-	-	
EM5	INP	180÷300	82÷125	320÷500	131÷185	550÷600	200÷215	-	-	1900
	IPE	180÷240	91÷120	270÷400	135÷180	450÷600	190÷220	-	-	
	HEA	-	-	180	180	200÷240	200÷240	-	-	

N.B. Para carros eléctricos EM, con final de carrera eléctrico de traslación, averiguar la medida de las dimensión R indicada a pág. 12

* Traslación eléctrica utilizable en la curva exclusivamente con kit rodillos de guía

CARACTERÍSTICAS DE MOTORES, FUSIBLES Y CABLES DE ALIMENTACIÓN

POLIPASTO TIPO	MOTOR TIPO	POLOS	POTENCIA (kW)	FACTOR DE POTENCIA $\cos\phi$	Ia 50Hz			FUSIBLES aM	SECCIÓN DE LOS CABLES DE ALIMENTACIÓN 400V - (ΔU_{20V})	
					380V A	400V A	(In) 50		400V A	Φ mm ²
134C-154C	71C4AS1/1	4	0.2	0.43	3.8		(1.4)	4	1.5	≤ 100
112D-132D	72K1AS1/1	2/6	0.2/0.06	0.6/0.5	3.3/1.8		(0.8/0.8)	4	1.5	≤ 100
232C	80C2AS2/2	2	0.4	0.45	6.5		(2.5)	4	1.5	≤ 100
214C-234C	80C4AS2/2	4	0.4	0.48	6.4		(2.1)	4	1.5	≤ 100
214D-234D	81K5AS2/2	4/12	0.4/0.12	0.6/0.6	5.2/3		(1.6/2)	4	1.5	≤ 100
332C	90C2AS3/2	2	0.8	0.6	14.5		(4.8)	6	1.5	≤ 70
314C-334C	90C4AS3/2	4	0.8	0.46	14		(5.2)	6	1.5	≤ 70
314D-334D	91K5AS3/3	4/12	0.8/0.24	0.6/0.5	14.6/4		(3.1/2.6)	6	1.5	≤ 70
432C	100C2AS4/2	2	1.6	0.7	32		(6.2)	10	2.5	≤ 50
414C-434C	100C4AS4/2	4	1.6	0.6	28		(6.5)	10	2.5	≤ 60
424L-434L	101K4AS4/2	4	2.5	0.7	38		(6.2)	10	2.5	≤ 40
414D-434D	101K5AS4/2	4/12	1.6/0.5	0.62/0.4	28/12		(5.5/6)	10	2.5	≤ 60
424D-454D	101K5AS4/4	4/12	2/0.65	0.72/0.5	28/8		(6.5/5)	10	2.5	≤ 60

POLIPASTO MONOFÁSICO	MOTOR TIPO	POLOS	POTENCIA (kW)	FACTOR DE POTENCIA $\cos\phi$	Ia 50Hz		FUSIBLES aM	SECCIÓN DE LOS CABLES DE ALIMENTACIÓN 230V - (ΔU_{20V})	
					230V A	(In) 50		230V A	Φ mm ²
132M-112M	72K2AM1/1	2	0.2	0.9	9.6	(3.2)	6	1.5	≤ 60
234M-214M	81K4AM2/1	4	0.4	0.9	11.3	(5.2)	10	1.5	≤ 50
334M-314M	91K4AM3/2	4	0.8	0.9	32	(12)	20	2.5	≤ 30

CARRO TIPO	MOTOR TIPO	POLOS	POTENCIA (kW)	FACTOR DE POTENCIA $\cos\phi$	Ia - (A) 400V - 50HZ	In - (A) 400V - 50HZ
EM3-EM4	71C4TV1/1	4	0.25	0.43	3.8	1.4
EM3-EM4	71C8TS1/1	8	0.12	0.53	2.5	1.3
EM3-EM4	72K6TS1/1	6	0.18	0.5	3	1.7
EM3-EM4-EM5	81C5AD2/1	4/12	0.25/0.08	0.54/0.7	4.5/1.8	1.4/1.2
EM5	80C4TV2/1	4	0.37	0.7	4.4	1.7
EM5	80C8TS2/1	8	0.17	0.5	2.6	1.6
EM5	80C6TS2/1	6	0.25	0.5	3.8	1.2

SITIO WEB DONATI

La ventana de Donati al mundo al servicio del cliente.

Manuales e información del producto

El nuevo sitio web de Donati está diseñado para estar al servicio del cliente, permitiéndole encontrar toda la información más reciente sobre los productos de Donati, con facilidad y en cualquier momento.

El sitio web Donati permite consultar y descargar fácilmente catálogos de productos, manuales técnicos y hojas de datos de productos.



Donati Shop

El Donati Shop permite gestionar rápidamente y en autonomía las solicitudes de piezas de repuesto, reduciendo efectivamente los tiempos de espera de los clientes.

Sección Contacto

La nueva sección de contacto dividida por departamento permite dirigir sus solicitudes al equipo correcto, lo que permite una respuesta cada vez más rápida y precisa de nuestros colaboradores.

LEONARDO CONFIGURATION SYSTEM



Leonardo Configuration System es el conjunto de configuradores Donati que permite configurar y generar ofertas para Polipastos de cadena, grúas plumas y Kit para puentes-grúa, de modo fácil y rápido; permitiéndole responder rápida y eficientemente a las solicitudes de sus clientes.

El conjunto consta de dos configuradores:

Leonardo Product Configurator:

Permite configurar polipastos de cadena y grúas plumas solos o combinados.

Leonardo Crane Set Configurator:

Permite configurar puentes-grúas completos con todos los componentes necesarios y los polipastos Donati.



visite donaticranes.com
y manténgase al día

MKCT20ESCO

Donati Sollevamenti S.r.l.

Via S. Quasimodo, 17
20025 Legnano (MI) - Italy
Tel +39 0331 14811
Fax +39 0331 1481880

dvo.info@donaticranes.com
www.donaticranes.com