

 **donati**  
**CLEVER CONVENIENCE**

# PARANCO ELETTRICO A CATENA

---

**SERIE DMK**



# PARANCO ELETTRICO A CATENA



## SERIE DMK

**Il modo più affidabile e sicuro per sollevare carichi fino a 4.000 kg.**

I paranchi elettrici DMK con motori conici auto frenanti, sono da sempre sinonimo di qualità ed affidabilità. Progettati per rispondere alle esigenze del mercato internazionale offrono ampie possibilità di utilizzo, affidabilità di funzionamento nel tempo, garanzie di sicurezza in tutte le fasi operative ed un ottimo rapporto prezzo/prestazioni.

I paranchi DMK si distinguono inoltre per la qualità dei componenti impiegati, la tecnologia utilizzata nella lavorazione delle parti meccaniche, nelle rifiniture e nei trattamenti superficiali.

La speciale verniciatura idrorepellente, ottenuta con processo elettrostatico e l'esecuzione completamente chiusa, ne garantiscono l'inalterabilità nel tempo e la costanza di alte prestazioni anche in ambienti particolarmente ostili.



# MAX

## 4.000 KG

Qualità ed affidabilità  
al tuo servizio





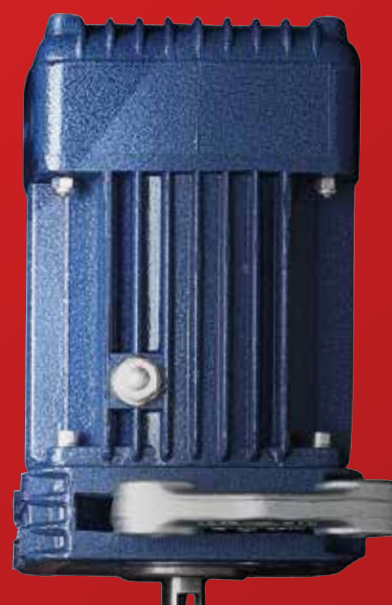
# CARRELLI DI TRASLAZIONE

Il paranco elettrico a catena viene generalmente utilizzato per il sollevamento di carichi non guidati, tramite l'utilizzo del gancio o per mezzo d'accessori di presa idonei allo scopo. L'abbinamento del paranco con un carrello di traslazione elettrico o manuale, che scorre in quota su una trave, permette di creare un sistema di movimentazione integrata di sollevamento e spostamento orizzontale del carico.

Il paranco elettrico a catena e relativi carrelli di traslazione, montati in quota, possono equipaggiare monorotaie oppure essere integrati e diventare il completamento di altre macchine per il sollevamento come gru a bandiera e gru a ponte. Posto in quota oppure a terra, il paranco elettrico a catena può inoltre essere utilizzato in diverse configurazioni in postazione fissa.



**POTENZA E  
SICUREZZA  
AL TUO  
SERVIZIO**







I paranchi elettrici a catena della serie DMK e relativi carrelli elettrici di traslazione sono realizzati secondo la concezione dei componenti modulari che, assemblati fra di loro in relazione alle esigenze applicative, consentono la rapida ed economica realizzazione di molteplici esecuzioni normalizzate e speciali; oltre alle versioni standard sempre disponibili a magazzino.

I componenti base, motore e riduttore, grazie all'estrema compattezza sono assemblati tra di loro in linea coassiale, in modo di garantire il massimo sfruttamento della corsa del gancio ed i minimi ingombri del paranco.

La costruzione di tutti i componenti si basa su processi produttivi che consentono la realizzazione, attraverso economie di scala, di macchine totalmente affidabili e tecnicamente performanti. L'alto livello qualitativo è garantito e controllato dal sistema di qualità aziendale certificato secondo la norma UNI EN ISO 9001: 2008



# LA GAMMA DEI PARANCHI ELETTRICI A CATENA

La gamma DMK – Serie, Portate e Velocità di sollevamento.

## 4 GRANDEZZE BASE

DMK 1-2-3-4, per portate da 100 a 4.000 kg nei gruppi di servizio FEM (ISO)1Bm (M3) - 1Am (M4) - 2m (M5).

## UNA VELOCITÀ DI SOLLEVAMENTO

Realizzata con motore a singola polarità:

- ▶ 4 oppure 6,3; 8; 16 m/min per paranchi a 1 tiro di catena
- ▶ 3,2 oppure 4 m/min per paranchi a 2 tiri di catena

## DUE VELOCITÀ DI SOLLEVAMENTO

Realizzata con motore a doppia polarità:

- ▶ 4/1,2 oppure 6,3/2,1; 8/2,5 m/min per paranchi a 1 tiro di catena
- ▶ 2,5/0,8 oppure 3,2/1 m/min per paranchi a 2 tiri di catena

**CORSE GANCIO STANDARD:** fino a 12 m

- ▶ oltre 12 m a richiesta

## PROTEZIONI ED ISOLAMENTO PARTI ELETTRICHE

- ▶ Motori autofrenante di sollevamento e di traslazione: Protezione IP55 - Isolamenti classe "F"
- ▶ Freno DMK 1-2-3-4: IP23
- ▶ Fine corsa: Protezione minima IP65 - Tensione max. di isolamento 500 V
- ▶ Cavi: CEI 20/22 II - Tensione max. di isolamento 450/750 V
- ▶ Protezioni ed isolamenti diverse dallo standard, sono fornibili a richiesta.

## ALIMENTAZIONE ELETTRICA

- ▶ I paranchi elettrici a catena DMK sono previsti, di serie, per essere alimentati con corrente elettrica alternata con tensione:
  - trifase a 400 V - 50Hz secondo IEC 38-1
  - monofase a 230 V +/- 5% - 50 Hz (per paranchi DMK 1-2 3 ad una velocità e portata fino a 800 kg)
- ▶ Tensioni e frequenze diverse dallo standard, sono fornibili a richiesta.

## CONDIZIONI NOMINALI DI IMPIEGO NELL'ESECUZIONE STANDARD:

- ▶ Temperatura di esercizio: minima -10°C; massima +40°C
- ▶ Umidità relativa massima: 80%
- ▶ Altitudine massima 1000 m - s.l.m.
- ▶ La macchina deve essere collocata in ambiente coperto, ben aerato, esente da vapori corrosivi (vapori acidi, nebbie saline, ecc.).

## RUMOROSITÀ

- ▶ Il livello di pressione acustica emesso dal paranco a pieno carico è sempre inferiore al valore di 85 dB (A). L'incidenza di caratteristiche ambientali quali trasmissione del suono attraverso strutture metalliche, riflessione causate da macchine combinate e pareti, non è compresa nel valore indicato.



**ESECUZIONE FISSA:**

con il paranco sospeso tramite golfare o (a richiesta) tramite gancio.



**ESECUZIONE CON CARRELLO A SPINTA:**

la traslazione orizzontale avviene tramite spinta manuale del carico.

**ELETTRICO:** la traslazione è motorizzata (a una o due velocità) ed è comandata direttamente dalla pulsantiera del paranco.

**A CATENA:** la traslazione è ottenuta tramite una catena di manovra comandata dall'operatore che imprime il moto alle ruote del carrello.



**ESECUZIONE RIBASSATA:**

il paranco, per sfruttare al massimo la corsa del gancio, è dotato di sistema di rinvio della catena montato sul carrello (elettrico o a spinta) ad ingombro ridotto.



**ESECUZIONE AUTO-SOLLEVANTE "CLIMBING":**

l'esecuzione "climbing" consente di raggiungere il punto di installazione con il solo gancio e con la relativa catena, senza cioè dover sollevare l'intero peso del paranco. Particolarmente adatto per l'industria dello spettacolo, ovvero quando si rendono necessari frequenti montaggi e smontaggi del paranco a quote elevate.





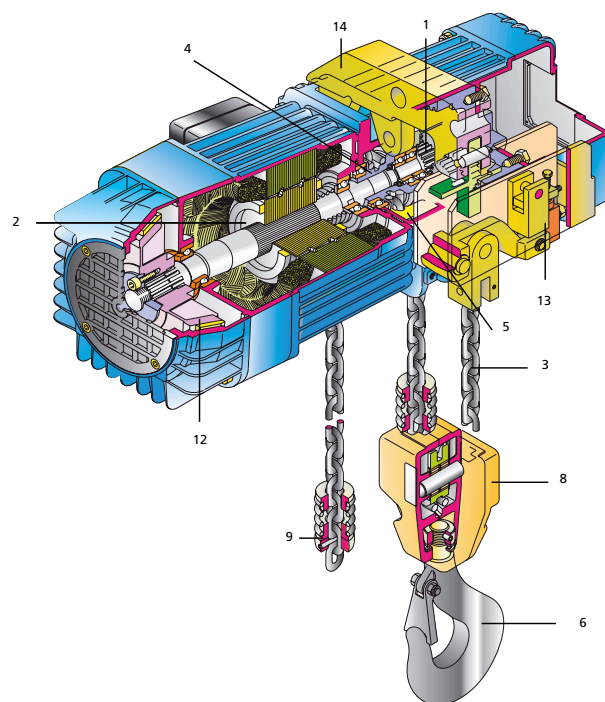
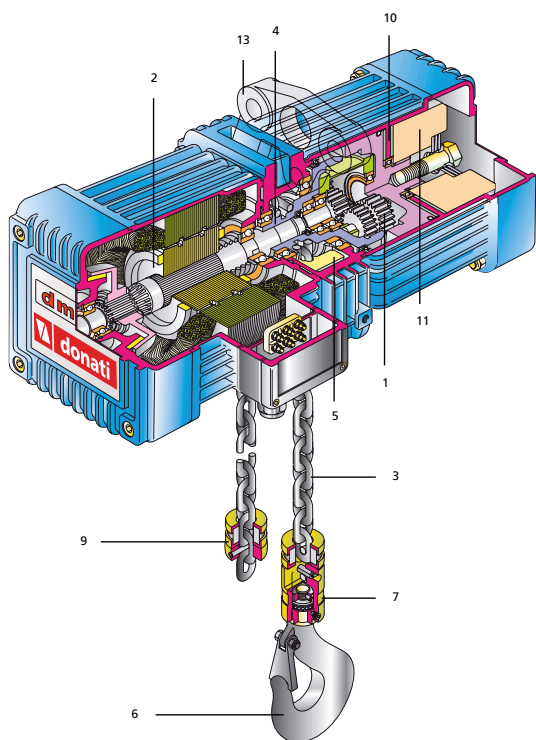
# LA GAMMA DEI PARANCHI ELETTRICI A CATENA

ESECUZIONE FISSA,  
ESECUZIONE CON CARRELLO ELETTRICO  
E A SPINTA, ESECUZIONE RIBASSA  
ED ESECUZIONE AUTO-SOLLEVANTE  
"CLIMBING"



# IL PARANCO IN DETTAGLIO

## LA CONCEZIONE E LA COSTRUZIONE



### AD 1 TIRO DI CATENA FINO A 2000 kg

È una scelta tecnica vincente che offre:

- ▶ minore ingombro e maggiore corsa gancio in quanto il sottoblocco è di dimensioni più ridotte rispetto ad un bozzello ed il raccogli catena è più piccolo;
- ▶ maggior sicurezza per l'operatore che può toccare gancio e catena senza pericolo di trascinamento e schiacciamento;
- ▶ maggior affidabilità, ridotta manutenzione e minor costo di esercizio in quanto non possono verificarsi inceppamenti, la catena non viene usurata dal rinvio e nel sottoblocco non vi sono parti mobili da sostituire;
- ▶ maggiore flessibilità di impiego.

### A 2 TIRI DI CATENA OLTRE I 2000 kg

È una scelta ragionata nell'ottica dell'economia dell'intero impianto che offre un punto fisso di ancoraggio a cui applicare un limitatore di carico sensibile e adatto ad applicazioni gravose che non costringa a sovradimensionare inutilmente la struttura portante mantenendo contenute le dimensioni ed il costo della catena.

### **1. RIDUTTORE**

Planetario epicicloidale, con ruotismi in acciaio ad alta resistenza termicamente trattato, supportati su cuscinetti a sfere e lubrificati in bagno d'olio. La carcassa è realizzata ad alettatura radiante in lega di alluminio per favorire la dissipazione termica.

### **2. MOTORE ELETTRICO AUTO FRENANTE**

Lo spostamento assiale del freno conico permette una frenatura meccanica rapida ed affidabile nel tempo [RES. 4.1.2.6. c - Allegato I Direttiva Macchine]. La guarnizione frenante è esente da amianto. Trifase asincrono a singola polarità, per paranchi ad una velocità, a doppia polarità per quelli a due velocità.

### **3. CATENA**

Calibrata in tondo di acciaio ad alta resistenza, di qualità speciale ad elevata stabilità dinamica, con carico minimo di rottura 80 kg/mm<sup>2</sup> ed allungamento minimo alla rottura maggiore del 10%. Il coefficiente di sicurezza di utilizzazione è sempre superiore a 5 [RES. 4.1.2.4. - Allegato I Direttiva Macchine]. I trattamenti termici e galvanici a cui è sottoposta conferiscono una elevata resistenza all'usura, all'invecchiamento ed alla corrosione.

### **4. NOCE DI CARICO**

Termicamente trattata, dispone di cinque alveoli lavorati meccanicamente su macchine automatiche ad alta precisione. Imprime il movimento alla catena assicurandone lo scorrimento ottimale.

### **5. GUIDACATENA (INSERITORE/ ESTRATTORE)**

Assicura l'alloggiamento e l'estrazione delle maglie della catena rispetto agli alveoli della noce, sia nella salita che nella discesa [RES. 4.1.2.4. Allegato I Direttiva Macchine].

### **6. GANCIO DI CARICO**

In acciaio ad alta resistenza, è munito di dispositivo di sicurezza (moschettone) contro lo sganciamento del carico [RES. 4.1.2.6. e - Allegato I Direttiva Macchine] ed è girevole su cuscinetto reggispinta.

### **7. SOTTOBLOCCO (PARANCHI AD 1 TIRO DI CATENA)**

Collega la catena al gancio girevole. Realizzato in acciaio è dotato di spina termicamente trattata a sezione maggiorata per il bloccaggio della catena.

### **8. BOZZELLO (PARANCHI AD 2 TIRI DI CATENA)**

In fusione di alluminio, completamente chiuso, è dotato di rocchetto di rinvio d'acciaio ad alta resistenza termicamente trattato, provvisto di alveoli di alloggiamento per la catena.

### **9. ARRESTI**

Installati sul tratto libero discendente della catena e su quello portante nei paranchi ad 1 tiro, hanno la funzione di regolatori e limitatori della corsa del gancio [RES. 4.1.2.6.a - Allegato I Direttiva Macchine]; sono costruiti in acciaio stampato e dispongono di inserto ammortizzante.

### **RACCOGLICATENA**

Necessario per contenere il tratto libero discendente della catena, è disponibile in diverse grandezze in funzione della corsa del gancio; è realizzato in materiale plastico antiurto ed è dotato di sospensioni che ne permettono una funzionale mobilità.

### **10. DISPOSITIVO FRIZIONE (PARANCHI AD 1 TIRO DI CATENA)**

Dispositivo d'emergenza, di finecorsa di salita e di discesa; funge inoltre da limitatore di carico in caso di sovraccarico [RES. 4.2.1.4. Allegato I Direttiva Macchine]. I dischi della frizione, esenti da amianto, sono precaricati con un sistema di molle a tazza.

### **11. EQUILBRATORE (PARANCHI AD 1 TIRO DI CATENA)**

È connesso con il dispositivo frizione e assicura il bilanciamento del paranco; assorbe l'elevata quantità di calore che si genera durante lo scorrimento della frizione stessa.

### **12. FRENO DMK 1-2-3-4**

Il ceppo freno, installato sulle grandezze 2-3 e 4, è costituito da una ventola che garantisce il raffreddamento del freno stesso e del motore. L'elevato grado di inclinazione della superficie frenante consente l'ottimo sblocco del freno anche nelle condizioni operative più gravose. La registrazione del freno risulta essere facilitata in quanto possibile dall'esterno agendo semplicemente sulla ghiera di regolazione.

### **13. LIMITATORE DI CARICO (PARANCHI A 2 TIRI DI CATENA)**

Di tipo elettromeccanico con microinterruttore ad una soglia d'intervento [RES. 4.2.1.4 - Allegato I Direttiva Macchine]. Il limitatore non consente al paranco sovraccarichi maggiori del 20% della sua massima portata, interrompendo il circuito di comando di sollevamento.

### **FINECORSA ELETTRICI DI SOLLEVAMENTO**

Forniti di serie per i paranchi a 2 tiri di catena e disponibili a richiesta per quelli ad 1 tiro, limitano la corsa del gancio in salita ed in discesa [RES. 4.1.2.6 a) - Allegato I Direttiva Macchine]. Costituiti da due microinterruttori di precisione, funzionanti secondo il principio ad "apertura lenta positiva" ed agenti sul circuito ausiliario del dispositivo di comando del motore di sollevamento.

### **14. SOSPENSIONE**

È realizzata con innesto a golfare; a richiesta è realizzabile esecuzione con gancio o anche in versione golfare a 90° per paranco longitudinale.



## COMANDI ELETTRICI

Quando il paranco è dotato di comandi elettrici i movimenti possono essere attivati, in alternativa, tramite:

- ▶ **apparecchiatura elettrica in bassa tensione AC 48V - 50Hz**, comprendente: il trasformatore per l'alimentazione in bassa tensione dei circuiti di comando, il contattore generale di linea, i contattori per il comando dei motori del paranco e dell'eventuale carrello elettrico, i fusibili di protezione del trasformatore e la morsettiera per i collegamenti dei circuiti ausiliari e di potenza. I componenti sono contenuti in una cassetta a tenuta stagna, grado di protezione IP 55, realizzata in materiale termoplastico antiurto. L'apparecchiatura di comando è fissata sul lato motore del paranco.
- ▶ **comando diretto**, la tensione di rete, disponibile esclusivamente per il comando del solo paranco elettrico, ovvero per le funzioni di salita e di discesa. È realizzato tramite pulsantiera di potenza che interrompe e commuta direttamente la linea di alimentazione.

In entrambe le opzioni, i comandi sono attivati tramite pulsantiera pensile, di forma ergonomica, realizzata in materiale termoplastico antiurto autoestinguente, a tenuta stagna con grado di protezione IP 65. La funzione di arresto di emergenza [RES. 1.2.4 - Allegato I Direttiva Macchine], è realizzata con pulsante a fungo che, per mezzo di un'azione di sblocco volontario, pone il circuito di comando in consenso di marcia [RES. 1.2.3 - Allegato I Direttiva Macchine]. La pulsantiera pensile è collegata al paranco mediante cavo elettrico multipolare dotato di anime metalliche antistrappo.

## CARRELLI DI TRASLAZIONE DMT

utilizzati per la traslazione orizzontale del carico, sono prodotti in tre differenti versioni: manuale a spinta tipo **SM**; meccanico a catena tipo **CM**; elettrico, tipo **EM**. Scorrono sulla ala inferiore della trave e sono regolabili in relazione alla larghezza dell'ala della trave stessa; realizzati in lamiera di acciaio stampato (GR 2) e in lamiera pantografata (GR 3, 4 e 5) dispongono di staffe antideragliamento [RES. 4.1.2.2. Allegato I Direttiva Macchine] e di tamponi ammortizzanti. Sono dotati di ruote in acciaio stampato lavorate meccanicamente e girevoli su cuscinetti a sfera a lubrificazione permanente.

**Motoriduttore con motore autofrenante:** fornisce il moto alle ruote dentate del carrello nella versione elettrica tipo EM [RES. 4.1.2.6. c - Allegato I Direttiva Macchine].

**Finecorsa elettrici di traslazione:** limitano l'escursione orizzontale del carrello elettrico sulla trave [RES. 4.1.2.6.a - Allegato I Direttiva Macchine].

**Braccio di traino:** per tutti i tipi di carrelli di serie DMT è disponibile il braccio di traino che connette il carrello stesso alla linea elettrica di alimentazione. È facilmente regolabile in tutte le direzioni e rappresenta un elemento essenziale per il traino della linea di alimentazione onde evitare lo strappo dei conduttori.



# NORME E CERTIFICAZIONI

## LA CONCEZIONE E LA COSTRUZIONE

I paranchi elettrici a catena DMK ed i relativi carrelli di traslazione sono progettati e prodotti in considerazione dei **"Requisiti Essenziali di Sicurezza" dell'Allegato I della Direttiva Macchine 2006/42/CE** e sono immessi sul mercato **dotati di Marcatura CE** e di **Dichiarazione CE di Conformità - Allegato II A.**

Inoltre i paranchi elettrici a catena DMK ed i relativi carrelli elettrici sono conformi alle seguenti Direttive:

- ▶ DIRETTIVA BASSA TENSIONE 2014/35/UE
- ▶ DIRETTIVA COMPATIBILITÀ ELETTROMAGNETICA 2014/30/UE

I paranchi elettrici a catena serie DMK ed i relativi carrelli di traslazione sono inoltre disponibili, a richiesta, dotati di omologazione CSA.

## QUADRO NORMATIVO DI RIFERIMENTO

Nella progettazione e nella costruzione dei paranchi elettrici a catena serie DMK e dei relativi carrelli di traslazione, sono state considerate le seguenti norme e regole tecniche principali:

- ▶ EN ISO 12100:2010 "Concetti fondamentali principi generali di progettazione"
- ▶ EN ISO 13849-1:2008 "Parti dei sistemi di comando legate alla sicurezza (ove previsto)"
- ▶ EN 12077-2:2008 "Dispositivi di limitazione e indicazione"
- ▶ EN 60204-32:2009 "Sicurezza dell'equipaggiamento elettrico delle macchine di sollevamento"
- ▶ EN 60529:1997 "Gradi di protezione degli involucri (Codici IP)"
- ▶ ISO 4301-1:1988 "Classificazione apparecchi di sollevamento"
- ▶ DIN 15401 "Scelta dei ganci di sollevamento"
- ▶ FEM 1.001/98 "Calcolo degli apparecchi di sollevamento"
- ▶ FEM 9.511/86 "Classificazione dei meccanismi"
- ▶ FEM 9.671/88 "Qualità delle catene"
- ▶ FEM 9.683/95 "Scelta dei motori di sollevamento e di traslazione"
- ▶ FEM 9.755/93 "Periodi di lavoro sicuro"
- ▶ FEM 9.941/95 "Simbologia dei comandi"



# CRITERI DI SCELTA E LIMITI DI IMPIEGO

Per ottenere la completa rispondenza del paranco elettrico a catena DMK al servizio cui è destinato, è necessario verificare i parametri che ne caratterizzano i limiti d'impiego. Essi sono la portata effettiva, lo stato di sollecitazione ed il tempo medio di funzionamento giornaliero.

## LA PORTATA EFFETTIVA

È determinata dal carico più pesante da sollevare.

La portata nominale del paranco deve essere  $\geq$  della portata effettiva.

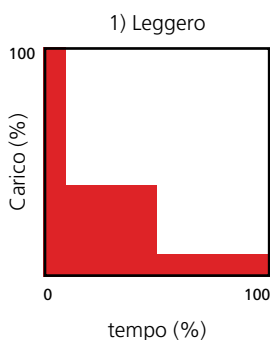
Portata = kg



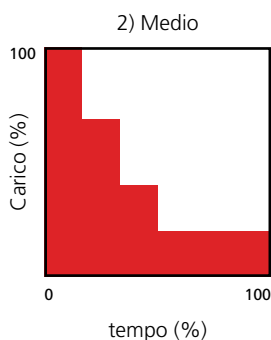


## LO STATO DI SOLLECITAZIONE

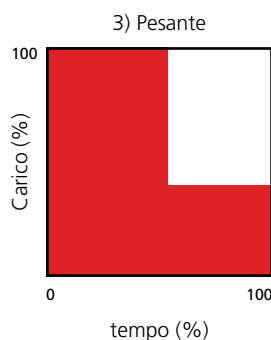
Lo stato di sollecitazione si verifica in considerazione dell'effettiva entità dei carichi da sollevare ed è riconducibile ad uno dei quattro spettri di carico sotto riportati che determinano il tipo di servizio.



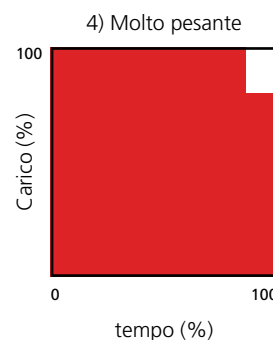
Paranchi che sollevano raramente carichi massimi ed in prevalenza carichi ridotti.



Paranchi che sollevano, all'incirca nello stesso rapporto, carichi massimi, medi e ridotti.



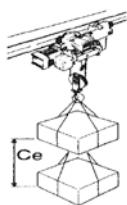
Paranchi che sollevano frequentemente il carico massimo e normalmente carichi medi.



Paranchi che sollevano regolarmente carichi prossimi al valore di carico massimo.

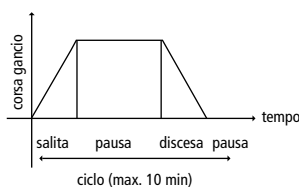
## IL TEMPO MEDIO DI FUNZIONAMENTO GIORNALIERO

Per le operazioni di SOLLEVAMENTO, si determina nel seguente modo:  $T_m \text{ (ore)} = (C_e \times C/h \times T_i) / (30 \times V)$



**Corsa gancio effettiva**  
 $C_e = m$

è la media delle effettive corse del carico.



**Cicli operativi per ora**  
 $C/h = N^\circ$

è il numero di operazioni complete di salita e discesa che si effettuano in un'ora.



**Tempo di impiego giornaliero**  
 $T_i = \text{ore}$

È il tempo di impiego del paranco durante tutto l'arco della giornata.



**Velocità di sollevamento**  
 $V = m/min$

È lo spazio percorribile dal carico in un minuto di sollevamento continuo.

LIMITI DI IMPIEGO DEI PARANCHI DMK, IN RELAZIONE AI GRUPPI DI SERVIZIO DEI MECCANISMI, SECONDO FEM 9.511/86 (ISO 4301-1:1988)

GRUPPO FEM (ISO)	TEMPO MEDIO DI FUNZIONAMENTO GIORNALIERO - T <sub>m</sub> = ORE; CON CARICO				RAPPORTO DI INTERMITTENZA %	N° AVVIAMENTI PER ORA	N° CICLI PER ORA
	1) LEGGERO	2) MEDIO	3) PESANTE	4) MOLTO PESANTE			
1Bm(M3)	2	1	0,5	0,25	RI = 25%	A/h = 150	C/h = 25
1Am(M4)	4	2	1	0,5	RI = 30%	A/h = 180	C/h = 30
2m(M5)	8	4	2	1	RI = 40%	A/h = 240	C/h = 40

# CARATTERISTICHE E DATI TECNICI PARANCHI A CATENA SERIE DMK CON CARRELLI DMT

## DATI CARATTERISTICI DEI PARANCHI ELETTRICI A CATENA SERIE DMK E RELATIVI CARRELLI DMT

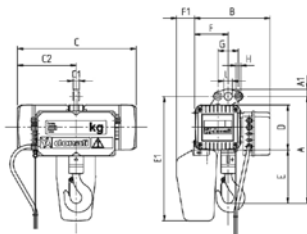
PORTATA (kg)	GRUPPO FEM	TIPO DMK	TIRI DI CATENA	VELOCITÀ SOLLEVAMENTO (m/min)		POTENZA MOTORE SOLLEVAMENTO (kW)		TIPO DI CARRELLO DMT ABBINABILE AL PARANCO S= CARRELLO A SPINTA C= CARRELLO CATENA E= CARRELLO ELETTRICO				POTENZA MOTORE TRASLAZIONE (kW)				TIPO CATENA	PESO AL METRO (kg/m)		
				1 VEL.	2 VEL.	1 VEL.	2 VEL.	S	C	E VELOCITÀ (m/min)				VELOCITÀ (m/min)					
										11	14	22	7/22	11	14			22	7/22
125	2m	154C	1	8	/	0.2	/	SM2	CM3	EM3	EM3	EM3	EM3	0.12	0.18	0.25	0.08 0.25	4x12	0.38
	2m	132D	1	8	2.5	0.2	0.06	SM2	CM3	EM3	EM3	EM3	EM3	0.12	0.18	0.25	0.08 0.25	4x12	0.38
	2m	232C	1	16	/	0.4	/	SM2	CM3	EM3	EM3	EM3	EM3	0.12	0.18	0.25	0.08 0.25	5x15	0.58
250	2m	134C	1	4	/	0.2	/	SM2	CM3	EM3	EM3	EM3	EM3	0.12	0.18	0.25	0.08 0.25	4x12	0.38
	2m	112D	1	4	1.2	0.2	0.06	SM2	CM3	EM3	EM3	EM3	EM3	0.12	0.18	0.25	0.08 0.25	4x12	0.38
	2m	234C	1	8	/	0.4	/	SM2	CM3	EM3	EM3	EM3	EM3	0.12	0.18	0.25	0.08 0.25	5x15	0.58
	2m	234D	1	8	2.5	0.4	0.12	SM2	CM3	EM3	EM3	EM3	EM3	0.12	0.18	0.25	0.08 0.25	5x15	0.58
2m	332C	1	16	/	0.8	/	SM3	CM3	EM3	EM3	EM3	EM3	0.12	0.18	0.25	0.08 0.25	7x21	1.16	
500	2m	214C	1	4	/	0.4	/	SM2	CM3	EM3	EM3	EM3	EM3	0.12	0.18	0.25	0.08 0.25	5x15	0.58
	2m	214D	1	4	1.2	0.4	0.12	SM2	CM3	EM3	EM3	EM3	EM3	0.12	0.18	0.25	0.08 0.25	5x15	0.58
	2m	334C	1	8	/	0.8	/	SM3	CM3	EM3	EM3	EM3	EM3	0.12	0.18	0.25	0.08 0.25	7x21	1.16
	2m	334D	1	8	2.5	0.8	0.24	SM3	CM3	EM3	EM3	EM3	EM3	0.12	0.18	0.25	0.08 0.25	7x21	1.16
	2m	432C	1	16	/	1.6	/	SM4	CM4	EM4	EM4	EM4	EM4	0.12	0.18	0.25	0.08 0.25	10x28	2.42
1000	2m	314C	1	4	/	0.8	/	SM3	CM3	EM3	EM3	EM3	EM3	0.12	0.18	0.25	0.08 0.25	7x21	1.16
	2m	314D	1	4	1.2	0.8	0.24	SM3	CM3	EM3	EM3	EM3	EM3	0.12	0.18	0.25	0.08 0.25	7x21	1.16
	2m	434C	1	8	/	1.6	/	SM4	CM4	EM4	EM4	EM4	EM4	0.12	0.18	0.25	0.08 0.25	10x28	2.42
	2m	434D	1	8	2.5	1.6	0.5	SM4	CM4	EM4	EM4	EM4	EM4	0.12	0.18	0.25	0.08 0.25	10x28	2.42
1600	2m	424L	1	6.3	/	2.5	/	SM4	CM4	EM4	EM4	EM4	EM4	0.12	0.18	0.25	0.08 0.25	10x28	2.42
2m	424D	1	6.3	2.1	2	0.65	SM4	CM4	EM4	EM4	EM4	EM4	0.12	0.18	0.25	0.08 0.25	10x28	2.42	
2000	2m	414C	1	4	/	1.6	/	SM4	CM4	EM4	EM4	EM4	EM4	0.12	0.18	0.25	0.08 0.25	10x28	2.42
	2m	414D	1	4	1.2	1.6	0.5	SM4	CM4	EM4	EM4	EM4	EM4	0.12	0.18	0.25	0.08 0.25	10x28	2.42
2500	2m	434L.I	2	4	/	2.5	/	SM5	CM5	EM5	EM5	EM5	EM5	0.17	0.25	0.37	0.08 0.25	10x28	2.42
	2m	424D.I	2	3.2	1	2	0.65	SM5	CM5	EM5	EM5	EM5	EM5	0.17	0.25	0.37	0.08 0.25	10x28	2.42
3200	1Am	434L.J	2	4	/	2.5	/	SM5	CM5	EM5	EM5	EM5	EM5	0.17	0.25	0.37	0.08 0.25	10x28	2.42
	1Am	424D.J	2	3.2	1	2	0.65	SM5	CM5	EM5	EM5	EM5	EM5	0.17	0.25	0.37	0.08 0.25	10x28	2.42
	2m	424L.J	2	3.2	/	2.5	/	SM5	CM5	EM5	EM5	EM5	EM5	0.17	0.25	0.37	0.08 0.25	10x28	2.42
	2m	454D.J	2	2.5	0.8	2	0.65	SM5	CM5	EM5	EM5	EM5	EM5	0.17	0.25	0.37	0.08 0.25	10x28	2.42
4000	1Am	424L.K	2	3.2	/	2.5	/	SM5	CM5	EM5	EM5	EM5	EM5	0.17	0.25	0.37	0.08 0.25	10x28	2.42
	1Am	454D.K	2	2.5	0.8	2	0.65	SM5	CM5	EM5	EM5	EM5	EM5	0.17	0.25	0.37	0.08 0.25	10x28	2.42

## VERSIONE MONOFASE

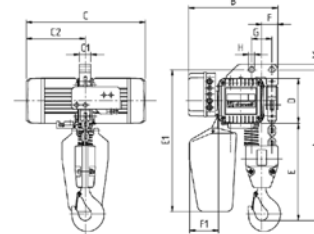
PORTATA (kg)	GRUPPO FEM	TIPO DMK	TIRI DI CATENA	VELOCITÀ SOLLEVAMENTO (m/min)		POTENZA MOTORE SOLLEVAMENTO (kW)		TIPO DI CARRELLO DMT ABBINABILE AL PARANCO S= CARRELLO A SPINTA C= CARRELLO CATENA		TIPO CATENA	PESO AL METRO (kg/m)
				1 VEL.	2 VEL.	1 VEL.	2 VEL.	S	C		
100	1Bm	132M	1	8	/	0.2	/	SM2	CM3	4x12	0.38
200	1Bm	112M	1	4	/	0.2	/	SM2	CM3	4x12	0.38
	1Bm	234M	1	8	/	0.4	/	SM2	CM3	5x15	0.58
400	1Bm	214M	1	4	/	0.4	/	SM2	CM3	5x15	0.58
	1Bm	334M	1	8	/	0.8	/	SM3	CM3	7x21	1.16
800	1Bm	314M	1	4	/	0.8	/	SM3	CM3	7x21	1.16

## PARANCHI ELETTRICI A CATENA SERIE DMK - DIMENSIONI DI INGOMBRO - PESI - ESECUZIONE FISSA

Versione a 1 tiro di catena



Versione a 2 tiri di catena



GRANDEZZA	TIRI CATENA	TIPO DMK	*PESO PARANCO (kg)	DIMENSIONI DI INGOMBRO (mm)											
				**A	A1	B	C	C1	C2	D	**E	F	G	H	I
1	1	154C	23	275	23	253	385	19	207	120	128	80	70	14	27
	1	132D/M	23	275	23	253	385	19	207	120	128	80	70	14	27
	1	134C	23	275	23	253	385	19	207	120	128	80	70	14	27
	1	112D/M	23	275	23	253	385	19	207	120	128	80	70	14	27
2	1	232C	33	310	23	268	438	19	237	135	150	92	70	14	27
	1	234C/M	33	310	23	268	438	19	237	135	150	92	70	14	27
	1	234D	33	310	23	268	438	19	237	135	150	92	70	14	27
	1	214C/M	33	310	23	268	438	19	237	135	150	92	70	14	27
	1	214D	33	310	23	268	438	19	237	135	150	92	70	14	27
3	1	332C	50	378	28	293	514	25	274	160	188	114	70	14	30
	1	334C/M	50	378	28	293	514	25	274	160	188	114	70	14	30
	1	334D	50	378	28	293	514	25	274	160	188	114	70	14	30
	1	314C/M	50	378	28	293	514	25	274	160	188	114	70	14	30
	1	314D	50	378	28	293	514	25	274	160	188	114	70	14	30
4	1	432C	80	471	32	332	583	27	317	200	233	146	90	20	35
	1	434C	80	471	32	332	583	27	317	200	233	146	90	20	35
	1	434D	80	471	32	332	583	27	317	200	233	146	90	20	35
	1	424L	80	471	32	332	583	27	317	200	233	146	90	20	35
	1	414C	80	471	32	332	583	27	317	200	233	146	90	20	35
	1	414D	80	471	32	332	583	27	317	200	233	146	90	20	35
	2	434L.I	105	670	25	395	583	50	317	200	432	71	90	25	/
	2	424D.I	105	670	25	395	583	50	317	200	432	71	90	25	/
	2	434L.J	105	670	25	395	583	50	317	200	432	71	90	25	/
	2	424D.J	105	670	25	395	583	50	317	200	432	71	90	25	/
	2	424L.J	105	670	25	395	583	50	317	200	432	71	90	25	/
	2	454D.J	105	670	25	395	583	50	317	200	432	71	90	25	/
	2	424L.K	105	670	25	395	583	50	317	200	432	71	90	25	/
	2	454D.K	105	670	25	395	583	50	317	200	432	71	90	25	/

\* Peso riferito al paranco con 3m di corsa gancio e pulsantiera 2m

\*\* Con l'applicazione del finecorsa elettrico di salita/discesa le quote A ed E aumentano di: DMK1 + 45mm; DMK2 + 40mm; DMK3 + 45mm; DMK4 (1 tiro) + 60mm

### TIPO DI RACCOGLICATENA (C-D-E-F-G-H-I)

GRANDEZZA	TIRI CATENA		C	D	E	F	G	H	I
1	1	Corsa gancio max (m)	5	8	13	20	32	70	115
	1	E1	347	372	397	427	467	522	607
	1	F1	47	63	77	100	120	150	200
2	1	Corsa gancio max (m)	/	4	7	12	18	30	70
	1	E1	/	385	410	440	480	535	620
	1	F1	/	56	70	92	112	142	192
3	1	Corsa gancio max (m)	/	/	3	5	9	16	25
	1	E1	/	/	440	470	510	560	650
	1	F1	/	/	55	77	97	127	177
4	1	Corsa gancio max (m)	/	/	/	/	4	8	13
	1	E1	/	/	/	/	560	610	700
	1	F1	/	/	/	/	80	110	160
	2	Corsa gancio max (m)	/	/	/	/	/	3	5
	2	E1	/	/	/	/	/	628	718
	2	F1	/	/	/	/	/	130	180

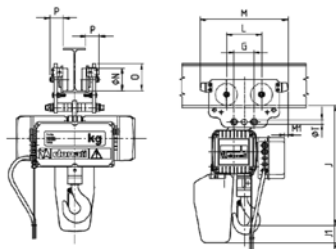
N.B. Con l'applicazione del finecorsa salita/discesa sui paranchi a un tiro di catena, la capacità massima del raccogli catena diminuisce di 1 m di corsa gancio e la quota E1 aumenta di 25 mm.



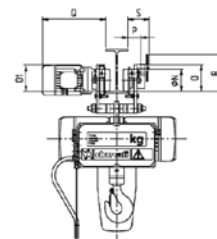
# PARANCHI ELETTRICI A CATENA SERIE DMK CON CARRELLI DI TRASLAZIONE SERIE DMT

## DIMENSIONI DI INGOMBRO - PESI

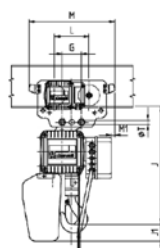
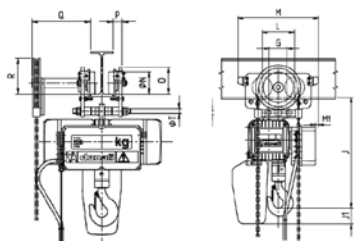
Paranco con carrello a spinta SM



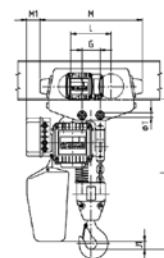
Paranco con carrello elettrico EM



Paranco con carrello a catena CM



Versione 1 tiro di catena



Versione 2 tiri di catena

GRANDEZZA DMK	TIRI CATENA	TIPO DMT	*PESO PARANCO CARRELLO (kg)	DIMENSIONI DI INGOMBRO (mm)											
				***J	L	M	M1	Ø N	O	**O1	P	**Q	R	S	Ø T
1	1	SM2	29	323	100	236	54	52	72	/	20	/	/	/	M16
	1	EM3	58	345	135	362	-10	80	98	100(108)	54	290(314)	165	90	M14
	1	CM3	41	345	135	362	-10	80	98	/	54	240	108	/	M14
2	1	SM2	39	360	100	236	58	52	72	/	20	/	/	/	M16
	1	EM3	68	380	135	362	-6	80	98	100(108)	54	290(314)	165	90	M14
	1	CM3	51	380	135	362	-6	80	98	/	54	240	108	/	M14
3	1	SM3	62	448	135	362	-3	80	98	/	54	/	/	/	M14
	1	EM3	85	448	135	362	-3	80	98	100(108)	54	290(314)	165	90	M14
	1	CM3	68	448	135	362	-3	80	98	/	54	240	108	/	M14
4	1	SM4	105	547	160	402	-15	100	120	/	60	/	/	/	M20
	1	EM4	130	547	160	402	-15	100	120	110/(118)	60	296(320)	165	96	M20
	1	CM4	115	547	165	402	-15	100	120	/	60	264	160	/	M20
	2	SM5	160	755	201	510	70	125	155	/	55	/	/	/	M24
	2	EM5	190	755	201	510	70	125	155	130(130)	55	316(316)	211	110	M24
	2	CM5	170	755	201	510	70	125	155	/	55	350	198	/	M24

\* Peso riferito al paranco con 3 m di corsa gancio.

\*\* In parentesi le quote riferite al carrello a 2 velocità.

\*\*\* SM3/EM3/CM3: per ala > di 220 mm fino a 400 mm la quota J aumenta di 70 mm

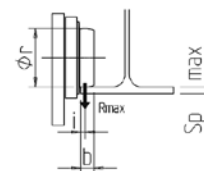
\*\*\* SM4/EM4/CM4: per ala > di 220 mm fino a 400 mm la quota J aumenta di 60 mm

\*\*\* SM5/EM5/CM5: per ala > di 220 mm fino a 400 mm la quota J aumenta di 75 mm

N.B. Quando il paranco è provvisto di F.C. salita/discesa, la quota J subisce l'incremento dato alle quote A ed E di pag.11 e della nota relativa al raccogli catena

## REAZIONI MASSIME RUOTE CARRELLI DMT SULL'ALA TRAVE

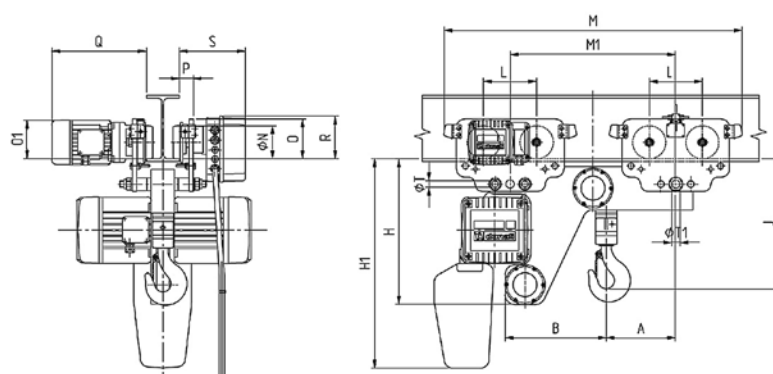
GRANDEZZA DMK	PORTATA MAX (kg)	TIPO DI CARRELLO DMT	DIMENSIONI DI INGOMBRO (mm)				
			Ø R	I	B	*R MAX (kg)	SP MAX
1	250	SM2	52	5	15	80	17
		EM3/CM3	80	7	16	87	22
2	500	SM2	52	5	15	154	17
		EM3/CM3	80	7	16	161	22
3	1000	SM3					
		EM3/CM3	80	7	16	309	22
4	2000	SM4					
		EM4/CM4	100	9	19	608	24
		SM5					
	4000	EM5/CM5	125	14	29	1193	20



\* R max calcolata considerando un coefficiente dinamico di 1.15 e nessun coefficiente di maggiorazione "M"

# PARANCHI ELETTRICI A CATENA SERIE DMK VERSIONE RIBASSATA

## DIMENSIONI DI INGOMBRO - PESI



GRANDEZZA DMK	PORTATA MAX (kg)	TIPI DMT	*PESO PROPRIO (kg)	DIMENSIONI DI INGOMBRO (mm)																
				A	B	H	***H1	J	L	M	M1	Ø N	O	**O1	P	**Q	R	S	Ø T	Ø T1
1	250	SM3+SM3	60	170	228	317	417	233	135	742	380	80	98	/	54	/	108	/	M14	M16
		SM3+EM3	75	170	228	317	417	233	135	742	380	80	98	100/(108)	54	290/(314)	108	196	M14	M16
2	500	SM3+SM3	67	176	240	346	455	255	135	762	386	80	98	/	54	/	108	/	M14	M16
		SM3+EM3	80	176	240	346	455	255	135	762	386	80	98	100/(108)	54	290/(314)	108	196	M14	M16
3	1000	SM3+SM3	100	190	275	390	510	313	135	812	450	80	98	/	54	/	108	/	M14	M16
		SM3+EM3	115	190	275	390	510	313	135	812	450	80	98	100/(108)	54	290/(314)	108	196	M14	M16
4	2000	SM4+SM4	155	205	310	462	637	386	160	902	500	100	120	/	60	/	118	/	M20	M24
		SM4+EM4	170	205	310	462	637	386	160	902	500	100	120	110/(118)	60	296/(320)	118	202	M20	M24
	A RICHIESTA	/	/	/	/	/	/	/	/	/	/	/	/	/	/	/	/	/	/	/
	A RICHIESTA	/	/	/	/	/	/	/	/	/	/	/	/	/	/	/	/	/	/	/

\* Peso riferito al paranco con 3 m di corsa gancio.

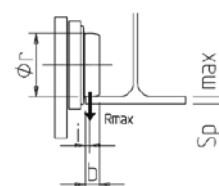
\*\* In parentesi le quote riferite al carrello a 2 velocità

\*\*\* Ingombro riferito al paranco con 3m di corsa gancio

Con l'applicazione del finecorsa elettrico di salita/discesa la quota H1 aumenta di 25mm e la quota J aumenta di: DMK1+45mm; DMK2+40mm; DMK3+45mm; DMK4(1giro)+60mm

## REAZIONI MASSIME RUOTE CARRELLI DMT SULL'ALA TRAVE PER DMK VERSIONE RIBASSATA

GRANDEZZA DMK	PORTATA MAX (kg)	TIPO DI CARRELLO DMT	DIMENSIONI DI INGOMBRO (mm)				
			Ø R	I	B	*R MAX (kg)	SP MAX
1	250	SM3+SM3	80	7	16	44	18
		SM3+EM3				87	
2	500	SM3+SM3	80	7	16	80	18
		SM3+EM3				82	
3	1000	SM3+SM3	80	7	16	156	18
		SM3+EM3				158	
4	2000	SM4+SM4	100	9	19	307	21
		SM4+EM4				608	
	4000	SM5+EM5 (A RICHIESTA)	125	14	29	/	/
		SM5+EM5 (A RICHIESTA)				/	/

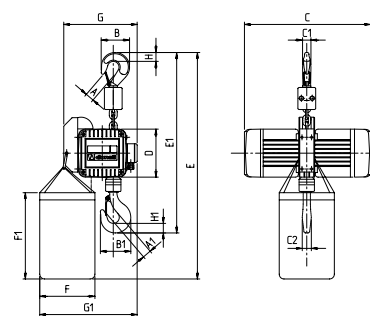


\* R max calcolata considerando un coefficiente dinamico di 1.15 e nessun coefficiente di maggiorazione "M"

**CARATTERISTICHE E DATI TECNICI PARANCHI A CATENA SERIE DMK VERSIONE AUTOSOLLEVANTE/TOWER IT**

PORTATA (kg)	GRUPPO FEM	TIPO DMK	TIRI DI CATENA	VELOCITÀ SOLLEVAMENTO (mm)		POTENZA MOTORE SOLLEVAMENTO (kW)		*PESO PARANCO (kg)	TIPO CATENA	PESO AL METRO (kg/m)
				1 VEL.	2 VEL.	1 VEL.	2 VEL.			
125	2m	154C	1	8	/	0.2	/	17	4x12	0.38
250	2m	134C	1	4	/	0.2	/	17	4x12	0.38
	2m	234C	1	8	/	0.4	/	24	5x15	0.58
500	2m	214C	1	4	/	0.4	/	24	5x15	0.58
	2m	334C	1	8	/	0.8	/	38	7x21	1.16
1000	2m	314C	1	4	/	0.8	/	38	7x21	1.16
	2m	434C	1	8	/	1.6	/	65	10x28	2.42
2000	2m	414C	1	4	/	1.6	/	65	10x28	2.42

\* Peso paranco escluso catena



**VERSIONE AUTOSOLLEVANTE**

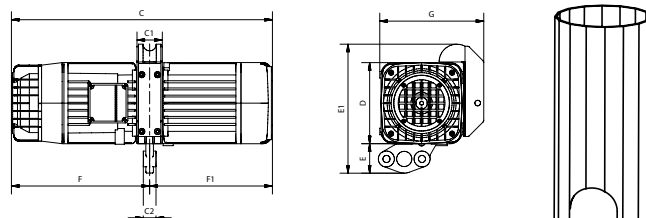
**DIMENSIONI DI INGOMBRO - PESI**

GRANDEZZA DMK	PORTATA MAX (kg)	TIPO DI PARANCO DMK	DIMENSIONI DI INGOMBRO (mm)															
			A	A1	B	B1	C	C1	C2	D	E	E1	F	F1	G	G1	H	H1
1	125	154C	21	24	62	67	385	22	19	120	710	400	230	360	210	310	17	19
	250	134C	21	24	62	67	385	22	19	120	710	400	230	360	210	310	17	19
2	250	234C	25	28	78	83	438	22	23	135	740	465	230	360	225	325	22	24
	500	214C	25	28	78	83	438	22	23	135	740	465	230	360	225	325	22	24
3	500	334C	30	34	96	103	514	27	30	160	800	577	230	360	250	350	29	32
	1000	314C	30	34	96	103	514	27	30	160	800	577	230	360	250	350	29	32
4	1000	434C	36	40	118	137	583	35	38	200	880	716	230	360	307	410	37	44
	2000	414C	36	40	118	137	583	35	38	200	880	716	230	360	307	410	37	44

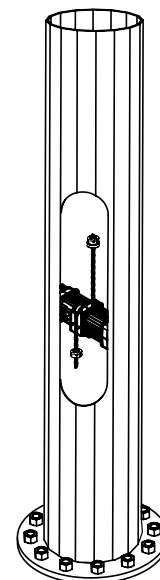
**VERSIONE TOWER**

**DIMENSIONI DI INGOMBRO - PESI**

GRANDEZZA DMK	PORTATA MAX (kg)	TIPO DI PARANCO DMK	DIMENSIONI DI INGOMBRO (mm)								
			C	C1	C2	D	E	E1	F	F1	G
1	125	154C	385	40	19	120	49	202	178	177	157
	250	134C	385	40	19	120	49	202	178	177	157
2	250	234C	438	44	19	135	48	217	201	237	172
	500	214C	438	44	19	135	48	217	201	237	172
3	500	334C	514	50	25	160	58	252	240	274	197
	1000	314C	514	50	25	160	58	252	240	274	197
4	1000	434C	583	65	27	200	70	319	266	347	255
	2000	414C	583	65	27	200	70	319	266	347	255



Adatti per essere incorporati in pali metallici per illuminazione, permettono tramite un apposito rinvio della catena di alzare e abbassare per montaggio e manutenzione una corona mobile dotata di fari lungo il palo stesso. Per garantire l'ottimale funzionamento, il paranco viene montato in posizione rovesciata rispetto alle applicazioni standard.





## TIPI DI TIRANTI IN FUNZIONE DELLE DIMENSIONI MIN. E MAX. DELLE TRAVI

TIPO CARRELLO	TRAVE TIPO	GRUPPO 1		GRUPPO 2		GRUPPO 3		GRUPPO 4		*RAGGIO MINIMO DI CURVATURA INTERNA MONOROTAIA (mm)
		TRAVE	ALA	TRAVE	ALA	TRAVE	ALA	TRAVE	ALA	
SM2	INP	80÷160	42÷74	180÷280	82÷119	300÷380	125÷149	400	155	1000
	IPE	80÷140	46÷73	160÷240	82÷120	270÷300	135÷150	330÷500	160÷200	
	HEA	-	-	100÷120	100÷120	140	140	160÷200	160÷200	
SM3	INP	120÷240	58÷106	260÷450	113÷170	475÷600	178÷215	-	-	1300
	IPE	120÷220	64÷110	240÷360	120÷170	400÷600	180÷220	-	-	
	HEA	-	-	140÷160	140÷160	180÷220	180÷220	-	-	
SM4	INP	160÷280	74÷119	300÷475	125÷178	500÷600	185÷215	-	-	1500
	IPE	160÷240	82÷120	270÷400	135÷180	450÷600	190÷220	-	-	
	HEA	-	-	160÷180	160÷180	200÷220	200÷220	-	-	
SM5	INP	180÷300	82÷125	320÷500	131÷185	550÷600	200÷215	-	-	1900
	IPE	180÷240	91÷120	270÷400	135÷180	450÷600	190÷220	-	-	
	HEA	-	-	180	180	200÷240	200÷240	-	-	
CM3	INP	140÷240	66÷106	260÷450	113÷170	475÷600	178÷215	-	-	1300
	IPE	140÷220	73÷110	240÷360	120÷170	400÷600	180÷220	-	-	
	HEA	-	-	140÷160	140÷160	180÷220	180÷220	-	-	
CM4	INP	180÷280	82÷119	300÷475	125÷178	500÷600	185÷215	-	-	1500
	IPE	180÷240	91÷120	270÷400	135÷180	450÷600	190÷220	-	-	
	HEA	-	-	160÷180	160÷180	200÷220	200÷220	-	-	
CM5	INP	220÷300	98÷125	320÷500	131÷185	550÷600	200÷215	-	-	1900
	IPE	220÷240	110÷120	270÷400	135÷180	450÷600	190÷220	-	-	
	HEA	-	-	180	180	200÷240	200÷240	-	-	
EM3	INP	120÷240	58÷106	260÷450	113÷170	475÷600	178÷215	-	-	1300
	IPE	120÷220	64÷110	240÷360	120÷170	400÷600	180÷220	-	-	
	HEA	-	-	140÷160	140÷160	180÷220	180÷220	-	-	
EM4	INP	160÷280	74÷119	300÷475	125÷178	500÷600	185÷215	-	-	1500
	IPE	160÷240	82÷120	270÷400	135÷180	450÷600	190÷220	-	-	
	HEA	-	-	160÷180	160÷180	200÷220	200÷220	-	-	
EM5	INP	180÷300	82÷125	320÷500	131÷185	550÷600	200÷215	-	-	1900
	IPE	180÷240	91÷120	270÷400	135÷180	450÷600	190÷220	-	-	
	HEA	-	-	180	180	200÷240	200÷240	-	-	

N.B. Per carrelli elettrici EM, con fincorsa elettrico di traslazione, verificare la quota di ingombro R riportata a pag. 12

\* Traslazione elettrica utilizzabile in curva esclusivamente con kit rulli guida

**CARATTERISTICHE DEI MOTORI, DEI FUSIBILI E DEI CAVI DI ALIMENTAZIONE**

PARANCO TIPO	MOTORE TIPO	POLI	POTENZA (kW)	FATTORE DI POTENZA COSφ	Ia 50Hz		(In) 50	FUSIBILI aM		SEZIONE DEI CAVI DI ALIMENTAZIONE 400V - (ΔU20V)	
					380V A	400V A	415V A	400V A	Φmm <sup>2</sup>	L =m	
134C-154C	71C4AS1/1	4	0.2	0.43	3.8		(1.4)	4	1.5	≤ 100	
112D-132D	72K1AS1/1	2/6	0.2/0.06	0.6/0.5	3.3/1.8		(0.8/0.8)	4	1.5	≤ 100	
232C	80C2AS2/2	2	0.4	0.45	6.5		(2.5)	4	1.5	≤ 100	
214C-234C	80C4AS2/2	4	0.4	0.48	6.4		(2.1)	4	1.5	≤ 100	
214D-234D	81K5AS2/2	4/12	0.4/0.12	0.6/0.6	5.2/3		(1.6/2)	4	1.5	≤ 100	
332C	90C2AS3/2	2	0.8	0.6	14.5		(4.8)	6	1.5	≤ 70	
314C-334C	90C4AS3/2	4	0.8	0.46	14		(5.2)	6	1.5	≤ 70	
314D-334D	91K5AS3/3	4/12	0.8/0.24	0.6/0.5	14.6/4		(3.1/2.6)	6	1.5	≤ 70	
432C	100C2AS4/2	2	1.6	0.7	32		(6.2)	10	2.5	≤ 50	
414C-434C	100C4AS4/2	4	1.6	0.6	28		(6.5)	10	2.5	≤ 60	
424L-434L	101K4AS4/2	4	2.5	0.7	38		(6.2)	10	2.5	≤ 40	
414D-434D	101K5AS4/2	4/12	1.6/0.5	0.62/0.4	28/12		(5.5/6)	10	2.5	≤ 60	
424D-454D	101K5AS4/4	4/12	2/0.65	0.72/0.5	28/8		(6.5/5)	10	2.5	≤ 60	

PARANCO MONOFASE	MOTORE TIPO	POLI	POTENZA (kW)	FATTORE DI POTENZA COSφ	Ia 50Hz		(In) 50	FUSIBILI aM		SEZIONE DEI CAVI DI ALIMENTAZIONE 230V - (ΔU20V)	
					230V A		230V A	Φmm <sup>2</sup>	L =m		
132M-112M	72K2AM1/1	2	0.2	0.9	9.6		(3.2)	6	1.5	≤ 60	
234M-214M	81K4AM2/1	4	0.4	0.9	11.3		(5.2)	10	1.5	≤ 50	
334M-314M	91K4AM3/2	4	0.8	0.9	32		(12)	20	2.5	≤ 30	

CARRELLO TIPO	MOTORE TIPO	POLI	POTENZA (kW)	FATTORE DI POTENZA COSφ	Ia - (A) 400V - 50HZ	In - (A) 400V - 50HZ
EM3-EM4	71C4TV1/1	4	0.25	0.43	3.8	1.4
EM3-EM4	71C8TS1/1	8	0.12	0.53	2.5	1.3
EM3-EM4	72K6TS1/1	6	0.18	0.5	3	1.7
EM3-EM4-EM5	81C5AD2/1	4/12	0.25/0.08	0.54/0.7	4.5/1.8	1.4/1.2
EM5	80C4TV2/1	4	0.37	0.7	4.4	1.7
EM5	80C8TS2/1	8	0.17	0.5	2.6	1.6
EM5	80C6TS2/1	6	0.25	0.5	3.8	1.2

# DONATI WEBSITE

**La finestra di Donati sul mondo al servizio del cliente.**

## Manuali e informazioni prodotto

Il nuovo sito Donati è studiato per essere al servizio del cliente permettendo di trovare con estrema facilità ed in qualunque momento tutte le informazioni aggiornate sui prodotti Donati. Il sito Donati permette di consultare e scaricare facilmente cataloghi prodotto, manuali tecnici e schede prodotto.



## Donati Shop

Il Donati Shop permette di gestire rapidamente e in autonomia le richieste di parti di ricambio, riducendo di fatto i tempi d'attesa del cliente.

## Sezione Contatti

La nuova sezione contatti suddivisa per dipartimento permette di indirizzare le vostre richieste al team corretto, consentendo così una risposta sempre più rapida e precisa da parte dei nostri collaboratori.

# LEONARDO CONFIGURATION SYSTEM



Leonardo Configuration System è la suite di configuratori Donati che permette di configurare e generare offerte per Paranchi a catena, Gru a bandiera e Kit per carriponte, in modo facile e veloce; permettendovi di rispondere rapidamente ed in maniera efficiente alle richieste dei vostri clienti.

La suite è composta da due configuratori:

### Leonardo Product Configurator:

Permette la configurazione di paranchi a catena e gru a bandiera da soli o in combinazione

### Leonardo Crane Set Configurator:

Permette la configurazione di carriponte completi con tutta la necessaria componentistica e i paranchi Donati.



visita [donaticranes.com](http://donaticranes.com)  
e resta sempre aggiornato

MKCT20ITCO

**Donati Sollevamenti S.r.l.**

Via S. Quasimodo, 17  
20025 Legnano (MI) - Italy  
Tel +39 0331 14811  
Fax +39 0331 1481880

[dvo.info@donaticranes.com](mailto:dvo.info@donaticranes.com)  
[www.donaticranes.com](http://www.donaticranes.com)