



ELEKTRISCHER SEILZUG

REIHE DRH



ELEKTRISCHER SEILZUG



REIHE DRH

Die zuverlässige und sichere Art zum Heben Ihrer Lasten.

Die Reihe der elektrischen Seilzüge DRH sorgt stets für maximale Arbeitskontinuität. Aufgrund ihrer Robustheit und Zuverlässigkeit gewährleistet sie größtmögliche Sicherheit bei der Arbeit mit Traglasten bis 50.000 kg. Für eine lange Lebensdauer und verschiedene Einsatzarten konzipiert, hat sich die Reihe DRH eine Spitzenposition im internationalen Wettbewerb gesichert. Das ermöglicht uns, unseren Kunden Lösungen zu liefern, die neben breit gefächerten Einsatzmöglichkeiten eine dauerhaft zuverlässige Funktionstüchtigkeit sowie Sicherheit in allen Betriebsphasen und ein hervorragendes Preis-/Leistungsverhältnis bieten.

Die Seilzüge DRH zeichnen sich durch die Qualität der eingesetzten Komponenten sowie die in der Bearbeitung der mechanischen Teile, der Endverarbeitung und der Oberflächenbehandlung verwendeten hochwertigen Technologien aus. Die spezielle wasserabweisende, in einem elektrostatischen Verfahren aufgebraute Lackierung garantiert eine lange Lebenszeit und konstant hohe Leistungen.



MAX

50.000 KG

Leistung und Sicherheit
im Dienste des Kunden für
maximale Arbeitskontinuität



LAUFKATZEN

Wird der Seilzug kombiniert mit einer elektrischen Laufkatze verwendet, die in der Höhe auf einem Träger verfährt, ist das komplette Handling der Last mit Hubbewegung und horizontaler Beförderung gewährleistet. Alle Hebe- (An- und Abstieg) und Verfahrbewegungen (nach rechts und links) sind über eine Steuertafel oder eine Fernsteuerung steuerbar.

Der elektrische Seilzug und die entsprechenden, in der Höhe montierten Laufkatzen können als Ausrüstung auf Einschienenbahnen oder als Hubeinheiten anderer Maschinen eingesetzt werden, wie z.B. Krane (Brückenkran, Portalkran, Auslegerkran usw.) in Einträger- oder Zweiträgerbauweise.



**LEISTUNG UND
SICHERHEIT IM
DIENSTE DES
KUNDEN**



Die elektrischen Seilzüge der Reihe DRH mit den entsprechenden elektrischen Laufkatzen werden nach dem Prinzip der modularen Komponenten gefertigt, deren Zusammenbau je nach Anwendungsbedarf eine schnelle und kostengünstige Anfertigung vielfältiger Standard- und Speziallösungen möglich macht.

Um eine maximale Ausnutzung des Hakenlaufwegs sowie einen minimalen seitlichen Raumbedarf des Zugkörpers zu gewährleisten, sind die Grundkomponenten (Motor, Getriebe und Trommel) koaxial mit hochwiderstandsfähigen Bolzenverbindungen miteinander verbunden. Jede Verbindung ist kontrollierbar und mit selbstsichernden Sicherheitsmuttern versehen.

Die Trommel auf der gegenüberliegenden Seite des Getriebemotors kann auf Wunsch an Zykluszähler, Wahlschalter, Schrauben-Endschalter und Encoder angeschlossen werden. Ferner ist dank ihrer perfekten Symmetrie in der speziellen Ausführung mit jeweils rechts und links positioniertem Gewinde die Befestigung von zwei Getriebemotor-Baugruppen möglich, so dass sich die Hubgeschwindigkeit verdoppelt, während Tragfähigkeit und vertikale Zugachse unverändert bleiben. Diese Lösung eignet sich besonders für das Durchführen von Manövern, bei denen der Hakenlaufweg in der Höhe liegt. Die Konstruktion nutzt modernste Technologien und Produktionsprozesse, die darauf ausgerichtet sind, unter Nutzung der Größenvorteile vollständig zuverlässige Maschinen bereitzustellen.

DIE PALETTE DER ELEKTRISCHEN SEILZÜGE

Die Produktpalette DRH – Baureihe, Traglasten und Hubgeschwindigkeiten.

4 BASISGRÖSSEN

DRH 1-2-3-4, für Traglasten von 800 bis 50.000 kg, in den Betriebsgruppen FEM (ISO) 1Bm (M3) - 1Am (M4) - 2m (M5) - 3m (M6).

EINE HUBGESCHWINDIGKEIT

Erzeugt mit einem 4-poligen Motor:

- ▶ 8 oder 12 m/Min. für Züge mit 2 Seilabgängen
- ▶ 4 oder 6 m/Min. für Züge mit 4 Seilabgängen
- ▶ 2,7 oder 4 m/Min. für Züge mit 6 Seilabgängen
- ▶ 2 oder 3 m/Min. für Züge mit 8 Seilabgängen

ZWEI HUBGESCHWINDIGKEITEN im Verhältnis von 1/3 erzeugt mit einem 4/12-poligen Motor:

- ▶ 8/2,6 oder 12/4 m/Min. für Züge mit 2 Seilabgängen
- ▶ 4/1,3 oder 6/2 m/Min. für Züge mit 4 Seilabgängen
- ▶ 2,7/0,9 oder 4/1,3 m/Min. für Züge mit 6 Seilabgängen
- ▶ 2/0,7 oder 3/1 m/Min. für Züge mit 8 Seilabgängen

5 STANDARD AUSFÜHRUNGEN MIT TROMMEL

kurz (C), normal (N), lang (L) sowie extra lang (X1) und (X2) für Hakenlaufwege von 4 bis 58 m.

SCHUTZ UND ISOLIERUNG VON ELEKTROTEILEN

- ▶ Hub- und Verfahrmotoren:
Schutzklasse IP55 - Isolation Klasse „F“
- ▶ Motorbremse IP23
- ▶ Endschalter: Mindestschutz IP65
Max. Isolationsspannung 500 V
- ▶ Kabel: CEI 20/22 II
Max. Isolationsspannung 450/ 750 V
- ▶ Hubmotor durch Temperaturfühler geschützt
- ▶ Kurzschlusschutz

STROMVERSORGUNG

- ▶ Die elektrischen Seilzüge der Reihe DRH sind serienmäßig für eine Versorgung mit Wechselstrom in einem Dreiphasenstromkreis vorgesehen: 400 V - 50Hz gemäß IEC 38-1.
- ▶ Vom Standard abweichende Spannungen und Frequenzen sind auf Anfrage lieferbar.

NOMINALE EINSATZBEDINGUNGEN

- ▶ Betriebstemperatur: min. -10°C; max. +40°C
- ▶ Max. relative Feuchtigkeit: 80%
- ▶ Maximale Höhe 1000 m – ü.d.M.
- ▶ Die Maschine ist in einem gut gelüfteten Raum aufzustellen, der frei von ätzenden Dämpfen ist (saure Dämpfe, Salznebel usw.).

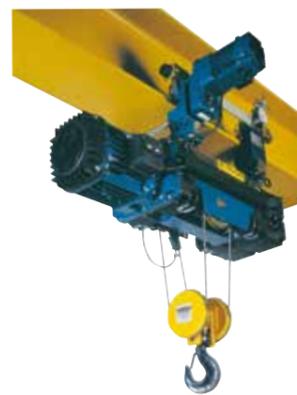
LÄRMPEGEL

- ▶ Der vom Seilzug bei voller Belastung erzeugte Lärmpegel liegt stets unter 85 dB (A). Einwirkungen aus der Umgebung, wie die Geräuschübertragung durch Metallstrukturen und die durch kombinierte Maschinen und Wände erzeugte Reflexion, wurden für den genannten Wert nicht berücksichtigt.



IN STATIONÄRER AUSFÜHRUNG

Basiskonfiguration, universell, mit Aufhängeösen zur Befestigung, damit jede Version des DRH-Modells aufgelegt oder an ein hängendes System angepasst werden kann.



MIT ELEKTRISCHER LAUFKATZE, EINTRÄGERBAUWEISE TYP DST/N/S

Der DRH-Seilzug wird in Ausführung hängend am normalen Fahrwerk oder mit Schwenkarm für kurvige Träger geliefert und ist auf einem einzelnen Träger über eine elektrische Steuerung verfahrbar.



MIT ELEKTRISCHER LAUFKATZE, EINTRÄGERBAUWEISE TYP DST/R

Der DRH-Seilzug wird zur maximalen Nutzung des Hakenlaufwegs aufliegend auf einer kompakten Laufkatze geliefert, die auf einem einzelnen Träger über eine elektrische Steuerung verfahrbar ist.



MIT ELEKTRISCHER LAUFKATZE, ZWEITRÄGERBAUWEISE TYP DRT

Der DRH-Seilzug ist in Längsausführung aufliegend oder hängend lieferbar, oder in der Version aufliegend auf der Laufkatze in Querführung, die auf zwei Trägern über eine elektrische Steuerung verfahrbar ist. Die für zwei Träger konfigurierte Laufkatze lässt den maximalen Laufweg des Seilzughakens zu.

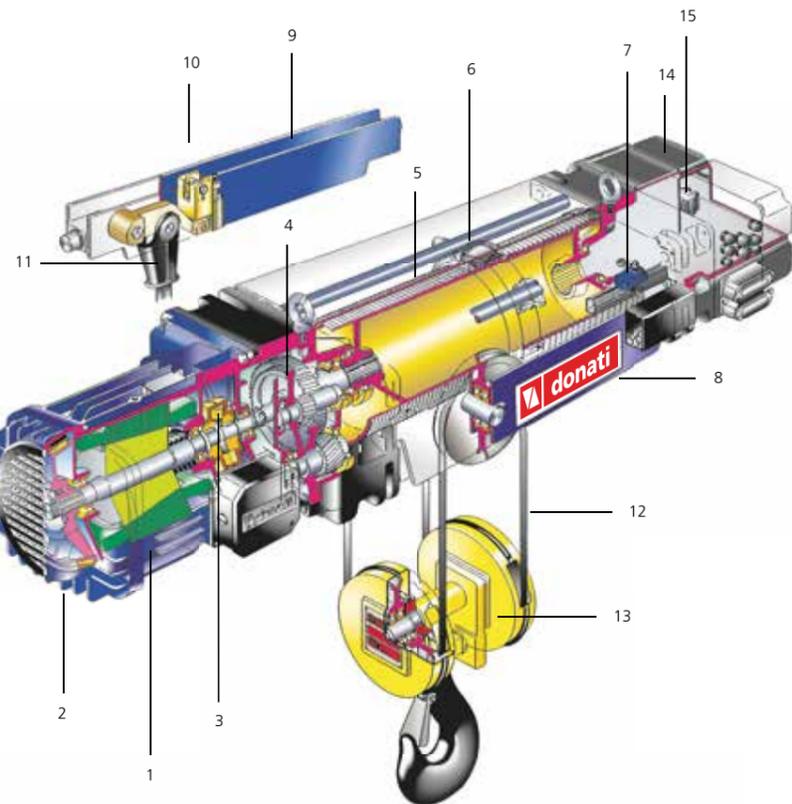
DIE PALETTE DER ELEKTRISCHEN SEILZÜGE

IN STATIONÄRER AUSFÜHRUNG, MIT ELEKTRISCHER LAUFKATZE, EINTRÄGERBAUWEISE TYP DST/N/S UND TYP DST/R, MIT ELEKTRISCHER LAUFKATZE, ZWEITRÄGERBAUWEISE TYP DRT



DER SEILZUG IM DETAIL

KONZEPTION UND KONSTRUKTION



1. ELEKTRISCHER HUBMOTOR

- ▶ Asynchron dreiphasig, selbstbremsend mit Verschiebeanker. Schutzart IP 55 - Isolierung Klasse F. Serienmäßig mit Temperaturfühler zum Schutz vor Überlastung ausgerüstet.
- ▶ Ausnahme: DRH4 mit 24 kW ist mit einem Zylinderläufer ausgerüstet.

2. HUBBREMSE

- ▶ Die konische Bremse ist mit einer asbestfreien Reibungsfläche ausgestattet. Der Bremsklotz, bestehend aus einem Lüfter zur Kühlung der Bremse und des Motors, bewegt sich axial mit der Motorwelle und die Bremsfunktion wird automatisch bei einem Ausfall der Stromversorgung aktiviert. [BEZ. 1.2.6 – 4.1.1.6 c) – Anhang I Maschinenrichtlinie].
- ▶ Ausnahme: Der DRH4 24 kW ist mit einer elektromechanischen Bremse ausgerüstet

3. KUPPLUNG

Stellt die Verbindung zwischen selbstbremsendem Motor und Getriebe her und erlaubt eine perfekte Axialbewegung der Motorwelle.

4. GETRIEBE

Koaxial, mit dreistufiger Untersetzung, bestehend aus Stirnrädern aus hochfestem thermisch behandeltem Stahl mit Schneckenverzahnung. Das Design gewährleistet eine lebenslange Beständigkeit gegen Ermüdungserscheinungen im Hinblick auf die vorgesehene FEM-Betriebsgruppe. [BEZ. 4.1.2.3 – Anhang I Maschinenrichtlinie]. Vollständig auf Kugellagern montiert und dauerhaft im Ölbad geschmiert.

5. SEILTROMMEL

Die Seiltrommel wird vom dem Getriebeflansch und dem Flansch auf der anderen Seite mittels einer Hohlverzahnung getragen, die sich auf dauergeschmierten Lagern drehen. Die Trommelabmessungen erfüllen die Anforderungen der Standards ISO 4308- 1:2003 und UNI 9466:1994 sowie der Regeln FEM 9.661/86. Die Verbindung zwischen den beiden Seilzugseiten wird durch geschraubte Stangen hergestellt.

6. SEILFÜHRUNG

Besteht aus einem Ring aus Sphäroguss und ermöglicht eine ideale Seilwicklung auf der Trommel. [BEZ. 4.1.2.4 – Anhang I Maschinenrichtlinie]. Ein elastisches System erlaubt die automatische Kompensation von Spielen und Abnutzungen. Die Seilführung hat gleitende Elemente aus Messing, die durch Bewegung auf der Seiltrommel als Auslöser für die Endschalter der Hubbewegung fungieren.

7. HUBENDSCHALTER

Dies ist ein Element mit Sicherheitsfunktion, das im Notfall die Hubbewegung beschränkt. [BEZ. 4.1.2.6 a) – Anhang I Maschinenrichtlinie]. Er besteht aus zwei Präzisionsmikroschaltern, die nach dem Prinzip „langsame Zwangsöffnung“ arbeiten und auf den Zusatzkreislauf der Steuerung des Hubmotors einwirken.

8. SEILROLLENHALTERUNG

Verwendet in der Ausführung mit 4 Seilabläufen, die eine Ausrichtung gemäß der vertikalen Seilachse zulassen. Ist ausgestattet mit einer Umlenkrolle aus Stahl, mechanisch bearbeitet und auf dauergeschmierten Kugellagern gelagert.

9. SEILBEFESTIGUNGSHALTERUNG

Verwendet in den Ausführungen mit 2 und 4 Seilabgängen, die eine Ausrichtung gemäß der vertikalen Seilachse zulassen. Zwischen den Platten der Halterung befindet sich der Lastbegrenzer.

8A/9A HALTERUNG RIEMENSCHLEIBEN UND SEILBEFESTIGUNG

Verwendet in den Ausführungen mit 6 und 8 Seilabgängen, besteht aus einer elektrogewweißten Stützkonstruktion und kann mit der Verbindungsplatte auf Laufkatzen in Zweiträger-Bauweise positioniert werden. Besitzt Umlenkrollen aus Stahl auf dauergeschmierten Kugellagern gelagert.

10. LASTBEGRENZER

Alle elektrischen Seilzüge der Reihe DRH sind mit einem elektromechanischen Lastbegrenzer ausgestattet [BEZ. 4.2.1.4 – Anhang I Maschinenrichtlinie]. Der elektromechanische Lastbegrenzer überwacht kontinuierlich den Lastwert sowie die bei der Beförderung entstehenden dynamischen und Trägheitseffekte. Werden die festgelegten Eichwerte überschritten, greift der Mikroschalter des Begrenzers ein und öffnet den Kontrollkreislauf des Hub-Steuergerätes.

11. SEILBEFESTIGUNG

Die Seilbefestigung ist aus Sphäroguss, und der minimale Betriebsbeiwert entspricht der Regel FEM 9.661/86. Die Seilbefestigung ist keilförmig gestaltet, um ein Herausgleiten zu verhindern.

12. SEIL

Flexibler Stahl mit hoher Ermüdungs- und Verschleißbeständigkeit mit minimalem Betriebsbeiwert, der den Anforderungen der Norm ISO 4308-1:2003 entspricht. Auf Seilzügen DRH mit 2 Seilabgängen mit langer (L) und extra langer Trommel 1. Größe (X1) und Seilzügen mit 2 und 4 Seilabgängen mit extra langer Trommel 2. Größe (X2) werden Seile mit Verdrehsicherung verwendet.

13. UNTERFLASCHE

Ausgestattet mit Umlenkrollen aus Stahl drehbar auf dauergeschmierten Kugellagern gelagert. Der Lasthaken ist aus geschmiedetem hochfestem Stahl gefertigt. Drehbar auf Drucklagern und ausgestattet mit einer Hakenmaulsicherung gegen ungewolltes Aushaken. [BEZ. 4.1.2.6]

14. ELEKTROGEHÄUSE

Lieferung auf Anfrage. Versehen mit Klemmen für die Verlegung aller Verbindungen der Elektroelemente des Seilzugs und der elektrischen Laufkatze, falls vorhanden. Das Aufnahmefach für die Elektroanschlüsse und/oder eventuell der Verbindungen einer Schutzsteuerung besitzt eine Abdeckung aus stoßfestem Kunststoff mit Schutzart IP55.

15. NIEDERSpannungsSTEUERUNG

Bei Lieferung des Seilzugs mit Elektrosteuerung werden die Funktionen An- und Abstieg und/oder Rechts/Links der eventuellen Laufkatze durch eine elektrische Baugruppe versorgt, bestehend aus:

- ▶ Transformator für Niederspannungsversorgung der Steuerkreisläufe.
- ▶ Hauptschalter der Linie und Schütze/Wechselrichter für die Steuerung der Motoren.
- ▶ Schutzsicherungen der Motoren und des Wandlers.
- ▶ Klemmleiste für die Anschlüsse der Hilfsstrom- und Stromkreisläufe.

Die Komponenten sind auf einer hochklappbaren Platte montiert, die im dafür vorgesehenen Fach auf der dem Motor gegenüberliegenden Seite befestigt ist. Die Befehle werden über ein Handsteuergerät mit Niederspannungsversorgung aktiviert. Das Handsteuergerät ist ergonomisch geformt und aus stoßfestem, thermoplastischem, feuerhemmendem Material gefertigt, ist wasserdicht und entspricht dem Schutzgrad IP 65. Die Not-Stopp-Funktion [BEZ. 1.2.4.3 – Anhang I Maschinenrichtlinie] wird durch einen Pilzschalter sichergestellt, der bei bewusst ausgeführtem Lösen den Steuerkreislauf auf „Ingangsetzen genehmigt“ stellt [RES. 1.2.3 – Anhang I Maschinenrichtlinie]. Das Handsteuergerät ist mit einem mehrpoligen Elektrokabel mit Aderendhülsen an die Elektrogeräte angeschlossen.



LAUFKATZEN

KONZEPTION UND KONSTRUKTION

ELEKTRISCHE LAUFKATZE IN EINTRÄGERBAUWEISE, TYPEN DST/N - S - R, NORMAL - MIT GELENKEN – KURZE BAUFORM

Im Allgemeinen bestehen diese Laufkatzen aus einer losen und einer Antriebseinheit, die jeweils zwei mechanisch verarbeitete geschmiedete Räder haben und auf dauergeschmierten Kugellagern montiert sind. Die Räder der Antriebsgruppe liegen einander gegenüber, haben einen Zahnkranz und sind in der normalen Version (N) sowie der niedrigen Version (R) mit einer Übertragungsstange miteinander verbunden. Die Ausführung mit Gelenken (S) hat zwei Getriebemotoren, die jeweils die Bewegung direkt auf das Rad übertragen. Die Stützplatten sind aus Stahl und mit Entgleisungs- und Kippschutzsystemen [BEZ. 4.1.2.2 – Anhang I Maschinenrichtlinie] sowie Gummipuffern ausgestattet. Die Bewegung wird durch einen oder zwei Motoren vom Typ selbstbremsender Motor mit Verschiebeanker und progressivem Starten und Bremsen bei einer oder zwei Geschwindigkeiten sowie durch ein oder zwei Stirnradschwenkgetrieben mit dauerhafter Schmierung im Ölbad gewährleistet.

NORMALE ELEKTRISCHE LAUFKATZE IN EINTRÄGERBAUWEISE, TYP DST/N

In der normalen Ausführung verfügt die Laufkatze über Tragbolzen, die den Seilzug mit Hilfe von Gelenk und Zapfen tragen. Die losen und die Antriebsseiten sind auf den Tragbolzen verschiebbar und lassen sich in Bezug auf die Breite des Trägers mittels spezieller mitgelieferter Bolzenverbindungen verstellen. Die zwei Gruppen, mit und ohne Antrieb, sind miteinander durch Versteifungsplatten verbunden.

KURZE ELEKTRISCHE LAUFKATZE IN EINTRÄGERBAUWEISE, DST/R

In der niedrigen Ausführung hat die Laufkatze Tragbolzen mit rundem Querschnitt, die den Seilzug in aufliegender Stellung stützen. Die losen und die Antriebsseiten sind auf den Bolzen verschiebbar und lassen sich in Bezug auf die Breite des Trägers mittels spezieller mitgelieferter Bolzenverbindungen verstellen. Das Fahrwerk verfügt über ein Gegengewicht, das auf den Tragbolzen liegt, um die exzentrische Masse des Seilzugs auszugleichen.

ELEKTRISCHE LAUFKATZE IN EINTRÄGERBAUWEISE MIT GELENKEN, TYP DST/S

In der Ausführung mit Gelenken hat die Laufkatze Tragbolzen mit rundem Querschnitt, die durch einen Gelenkbügel den Seilzug stützen. Die losen und die Antriebsseiten sind auf den Bolzen verschiebbar und lassen sich in Bezug auf die Breite des Trägers mittels spezieller mitgelieferter Bolzenverbindungen verstellen.

ELEKTRISCHE LAUFKATZE IN ZWEITRÄGERBAUWEISE, TYP DRT

Besteht aus einem Stahlrahmen, auf dem die Räder befestigt sind, von denen zwei lose und zwei Antriebsräder sind. Die geschmiedeten Stahlräder drehen sich auf dauergeschmierten Kugellagern. Die Laufkatze für die Zweiträger-Bauweise ist mit Entgleisungs- und Kippschutzvorrichtungen [BEZ. 4.1.2.2 – Anhang I Maschinenrichtlinie] sowie Gummipuffern ausgestattet. Die Bewegungssteuerung wird durch einen selbst-bremsenden Motor mit Verschiebeanker und progressivem Starten und Bremsen bei einer oder zwei Geschwindigkeiten sowie durch ein Stirnradgetriebe mit dauerhafter Schmierung im Ölbad gewährleistet, die die Bewegung über die Antriebswelle an die Antriebsräder überträgt. Der Seilzug kann je nach Bedarf in hängender Ausführung oder aufliegend montiert werden.

ELEKTRISCHE KATZFAHRENSCHALTER

Auf Anfrage werden alle Laufkatzen mit Endschaltern ausgestattet [BEZ. 4.1.2.6 a) – Anhang I Maschinenrichtlinie].

MITNEHMERARM

Für alle Laufkatzentypen ist auf Anfrage ein in alle Richtungen verstellbarer Mitnehmerarm erhältlich, um die Laufkatze/den Seilzug an die Versorgungsleitung anzuschließen.

OSZILLIERENDE HALTERUNG FÜR HEBEZEUGE, DIE AN EINEM DST / N-WAGEN MONTIERT SIND

Auf Anfrage erhältlich, damit das Hebezeug in Bezug auf die vertikale Achse des Laufbalkens schwingen kann.

EINHALTUNG GESETZLICHER VORSCHRIFTEN

Die Seilzüge und die entsprechenden Laufkatzen werden unter Berücksichtigung der „**Grundlegenden Sicherheitsanforderungen**“ von **Anhang I der Maschinenrichtlinie 2006/42/ CE entwickelt und produziert** und mit der **CE Kennzeichnung sowie der EG-Konformitätserklärung gemäß Anhang IIA derselben Richtlinie** in den Handel gebracht.

Ferner entsprechen die Seilzüge der Reihe DRH und die entsprechenden Laufkatzen den folgenden Richtlinien:

- ▶ NIEDERSPANNUNGSRICHTLINIE 2014/35/UE
- ▶ RICHTLINIE ÜBER ELEKTROMAGNETISCHE VERTRÄGLICHKEIT 2014/30/UE

KONZEPTION UND KONSTRUKTION

Das bewusste und kontinuierliche Qualitätsdenken der Donati Sollevamenti S.r.l. kommt nicht nur in der planerischen Sorgfalt, den verantwortlichen Entscheidungen und der konstanten Kontrolle der Materialien in allen Produktionsphasen und beim Endprodukt zum Ausdruck, sondern zeigt sich auch in der gesamten Organisation durch das Qualitätssicherungssystem, das seit 1993 das Leben des gesamten Unternehmens prägt. Die gewissenhafte Seriosität bei der Planung und Herstellung aller Produkte von Donati geht selbstverständlich einher mit einer aufmerksamen Umsetzung der internationalen Referenznormen, wodurch eine Sicherheitsgarantie für den Kunden und den Anwender entsteht. In diesem Sinne ist auch die CSA-Zulassung der Seilzüge DRH und der entsprechenden Zubehörteile und Laufkatzen zu verstehen, die in spezieller Ausführung für den nordamerikanischen Markt angefertigt werden.

GESETZLICHER BEZUGSRAHMEN

Folgende wichtige technische Normen und Regeln wurden bei der Planung und Konstruktion der elektrischen Seilzüge der Reihe DRH berücksichtigt:

- ▶ EN ISO 12100:2010 „Allgemeine Gestaltungs-Leitsätze“
- ▶ EN ISO 13849-1:2008 „Sicherheitsbezogene Teile von Steuerungen“
- ▶ EN 12077-2:2008 „Begrenzungs- und Anzeigeeinrichtungen“
- ▶ EN 13001-1:2009 „Allgemeine Projektgrundsätze – Teil 1: Allgemeine Grundsätze und Anforderungen“
- ▶ EN 14492-2:2009 „Kraftgetriebene Winden und Hubwerke – Teil 2: Kraftgetriebene Hubwerke“
- ▶ EN 60204-32:2009 „Sicherheit der elektrischen Ausrüstung von Hubmaschinen“
- ▶ EN 60529:1997 „Schutzarten durch Gehäuse (IP Code)“
- ▶ ISO 4301-1:1988 „Hebevorrichtungen. Klassifizierung. Allgemein“
- ▶ ISO 4308-1:2003 „Auswahl der Seile – Allgemein“
- ▶ DIN 15401 „Auswahl der Lasthaken“
- ▶ UNI 9466:1994 „Trommelmantel. Berechnungsspezifikationen“
- ▶ FEM 1.001/98 „Berechnung der Hebezeuge“
- ▶ FEM 9.511/86 „Klassifizierung der Mechanismen“
- ▶ FEM 9.661/86 „Auswahl von Trommeln, Seilen und Riemenscheiben“
- ▶ FEM 9.683/95 „Auswahl der Hubmotoren und der Bewegungsmotoren“
- ▶ FEM 9.755/93 „Sichere Arbeitsperioden“
- ▶ FEM 9.761/93 „Lastbegrenzer“
- ▶ FEM 9.941/95 „Steuersymbole“



NUTZUNGSBESCHRÄNKUNGEN, BETRIEBSBEDINGUNGEN UND LEBENSDAUER

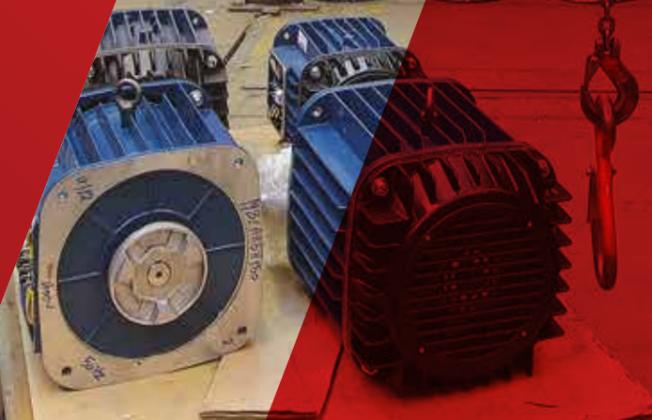
Eine angemessene Festlegung der Betriebsbeschränkungen des Seilzugs ist eine Voraussetzung für die Gewährleistung seiner ordnungsgemäßen Funktionsweise und Lebensdauer, so wie die vollständige Kompatibilität mit den Betriebsarten, für die er bestimmt ist.

Die Norm ISO 4301-1:1988 und die Regel FEM 9.511/86 lassen eine Klassifizierung von elektrischen Seilzügen je nach Art des Betriebs zu und die für die Festlegung der Einsatzbeschränkungen erforderlichen Parameter sind nachfolgend aufgeführt:

TATSÄCHLICHE TRAGLAST

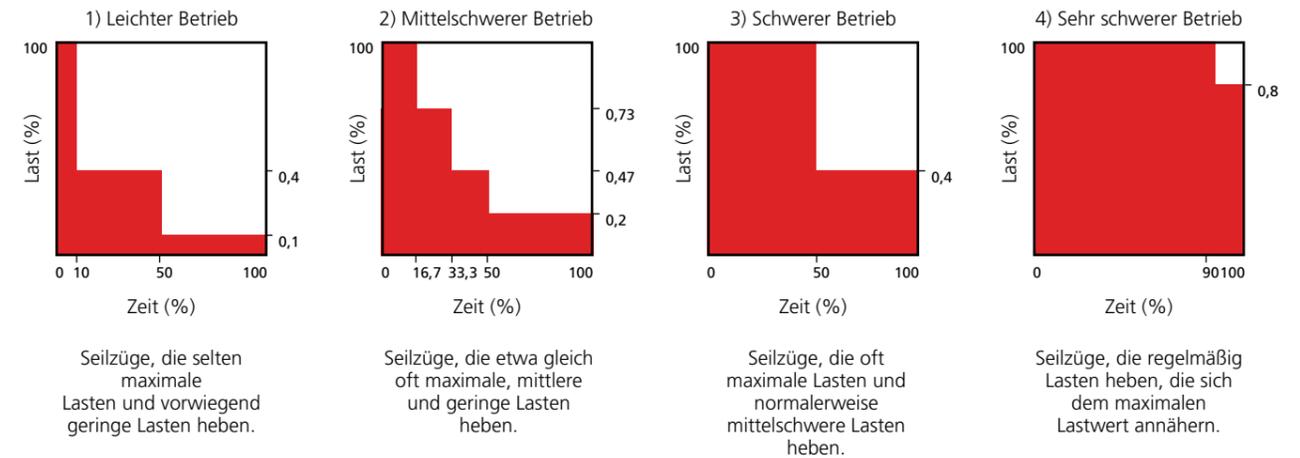
Wird bestimmt durch die schwerste zu hebende Last

Die Nenntaglast des Seilzugs muss \geq als die tatsächliche Traglast sein.
Traglast = kg



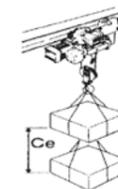
BEANSPRUCHUNGSSTATUS

Der Beanspruchungsstatus wird unter Berücksichtigung der durchschnittlich zu befördernden Lasten bewertet und lässt sich einem der vier nachstehend aufgeführten Betriebsartspektren zuordnen.



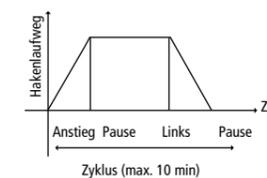
DURCHSCHNITTLICHE TÄGLICHE BETRIEBSZEIT

Die Berechnung erfolgt in Bezug auf den HUBBETRIEB wie folgt: $T_m \text{ (Stunden)} = (C_e \times C/h \times T_i) / (30 \times V)$



Tatsächlicher Hakenlaufweg $C_e = m$

Dies ist der Durchschnitt der Lastaufwege.



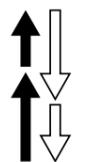
Betriebszyklen pro Stunde $C/h = \text{Anz.}$

Dies ist die Anzahl der vollständigen Anstiegs- und Abstiegsvorgänge, die in einer Stunde ausgeführt werden.



Tägliche Einsatzzeit $T_i = \text{Stunden}$

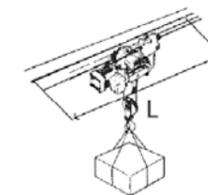
Dies ist die Einsatzzeit des Seilzugs im Laufe eines ganzen Tages.



Hubgeschwindigkeit $V = m/min$

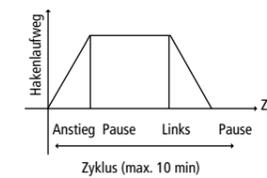
Dies ist die Strecke, die die Last in einer Minuten kontinuierlicher Hubbewegung zurücklegen kann.

Die Berechnung erfolgt in Bezug auf die VERFAHRBEWEGUNG wie folgt: $T_m \text{ (Stunden)} = (P_m \times C/h \times T_i) / (30 \times V)$



Tatsächliche durchschnittliche Strecke $P_m (m) = L/2$

Dies ist der Durchschnitt der Länge L des Trägers der Laufkatze.



Betriebszyklen pro Stunde $C/h = N^\circ$

Dies ist die Anzahl der vollständigen Verfahrbewegungen nach rechts und links, die in einer Stunde ausgeführt werden.



Tägliche Einsatzzeit $T_i = \text{Stunden}$

Dies ist die Einsatzzeit der Laufkatze im Laufe eines ganzen Tages.



Verfahrgeschwindigkeit $V = m/min$

Dies ist die Strecke, die die Laufkatze in einer Minuten kontinuierlicher Verfahrbewegung zurücklegen kann.

AUSWAHL DES HUBZUGES

Je nach Betriebsart, die den **Beanspruchungsstatus** und die **Berechnung** der durchschnittlichen täglichen Betriebszeit (Heben und/ oder Verfahren) bestimmt, lässt sich mithilfe der unten stehenden Tabelle die Gruppe der entsprechenden Mechanismen festlegen und in Bezug auf die **TRAGLAST** der Seilzug auswählen. Anschließend sollte seine Eignung in Hinsicht auf die Lebensdauer unter Berücksichtigung der in 10 Betriebsjahren vorgesehenen Betriebsstunden und der Gesamtanzahl der Zyklen beurteilt werden.

BEISPIEL:

TRAGLAST = 6300 kg
 Beanspruchungsstatus = 2) Mittelschwerer Betrieb
 Tatsächlicher Hakenlaufweg = Ce 2,5 m
 Anzahl Zyklen/Stunde = Z/h 8
 Tägliche Einsatzzeit = Ti 8 h
 Hubgeschwindigkeit = V 4 m/Min (4/1 Seilabgänge)
 Betriebstage pro Jahr= T/Jahr 220

1) Bestimmung der durchschnittlichen täglichen Betriebszeit:

$$T_m \text{ (Stunden)} = (C_e \times C/h \times T_i) / (30 \times V) = (2.5 \times 8 \times 8) / (30 \times 4) = 1.33 \text{ h}$$

Anhand der Tabelle auf Seite 15 lässt sich basierend auf der Traglast (6300 Kg), dem durchschnittlichen Beanspruchungsstatus (2) und der durchschnittlichen Betriebszeit/ Tag ($T_m = 1,33 \text{ h}$) der Seilzug mit 4/1 Seilabgängen, identifizieren und zwar: Betriebsgruppe FEM 1Am – Typ DRH 24L1• M

2) Prüfung der Lebensdauer: Betriebsstunden in 10 Jahren

$$T_m \times G/\text{anno} \times 10 \text{ anni} = 1,33 \times 220 \times 10 = 2933 \text{ (Stunden)} < 3200 \text{ (max. zulässige Stunden)} \blacktriangleright \text{OK}$$

Betriebszyklen in 10 Jahren

$$T_m \times G/\text{Jahr} \times 10 \text{ Jahre} = 1,33 \times 220 \times 10 = 2933 \text{ (Zyklen)} < 250000 \text{ (max. zulässige Zyklen)} \blacktriangleright \text{OK}$$



LEBENSDAUER DES HUBZUGES:

Die Lebensdauer der Anlage insgesamt hängt nicht nur vom **Beanspruchungsstatus** ab, sondern auch von den tatsächlichen **Betriebsstunden** jedes einzelnen Mechanismus sowie der **Anzahl der Betriebszyklen**, die die gesamte Maschine ausführen muss. Die Betriebsstunden und die **Anzahl von Zyklen**, die von der Betriebsgruppe FEM/ISO abhängen, für die die Hubanlage klassifiziert ist, werden gewöhnlich für ihre sichere Verwendung über einen Zeitraum von 10 Jahren veranschlagt. Nach 10 Betriebsjahren könnte die Maschine also ihr vorgesehenes Lebensende erreicht, d. h. die laut der ihr zugewiesenen Betriebsgruppe verfügbaren Betriebszyklen ausgeführt haben. Aus diesem Grund darf der Hubzug bei Ablauf des 10. Jahres **NICHT** mehr betrieben werden, sofern nicht vorher eine Inspektion durch **DONATI SOLLEVAMENTI S.r.l.** oder damit beauftragte Fachtechniker durchgeführt wurde, deren Zweck es ist festzustellen, ob die Maschine nach Ablauf ihrer Betriebszeit noch eine restliche Lebenszeit hat und für einen weiteren Zeitraum sicher eingesetzt werden kann, oder ob sie einer allgemeinen Revision zu unterziehen ist.

Die Klassifizierung der Betriebsgruppe des Seilzugs ist auf dem am Seilzug befestigten Schild aufgeführt. DONATI SOLLEVAMENTI S.r.l. garantiert die sichere Nutzung des elektrischen Seilzugs DRH für die gesamte vorgesehene Lebensdauer nur bei seiner Nutzung gemäß den für die entsprechende Betriebsgruppe festgelegten Parametern und bei Durchführung einer ordnungsgemäßen und regelmäßigen Wartung.

KLASSIFIZIERUNG UND NUTZUNGSBESCHRÄNKUNGEN DER ELEKTROMECHANISMEN DES HUBZEUGS								
Nutzung basierend auf dem Beanspruchungsstatus (Betriebsart)	1) Leichter Betrieb	Tm = Durchschnittliche Betriebszeit pro Tag (Stunden)	≤ 2	≤ 4	≤ 8	≤ 16	> 16	
		Lebensdauer der Mechanismen in 10 Betriebsjahren (Stunden)	3200	6300	12500	25000	50000	100000
	2) Mittelschwerer Betrieb	Tm = Durchschnittliche Betriebszeit pro Tag (Stunden)	≤ 1	≤ 2	≤ 4	≤ 8	≤ 16	> 16
		Lebensdauer der Mechanismen in 10 Betriebsjahren (Stunden)	1600	3200	6300	12500	25000	50000
3) Schwerer Betrieb	Tm = Durchschnittliche Betriebszeit pro Tag (Stunden)	≤ 0,5	≤ 1	≤ 2	≤ 4	≤ 8	≤ 16	
	Lebensdauer der Mechanismen in 10 Betriebsjahren (Stunden)	800	1600	3200	6300	12500	25000	
4) Sehr schwerer Betrieb	Tm = Durchschnittliche Betriebszeit pro Tag (Stunden)	≤ 0,25	≤ 0,5	≤ 1	≤ 2	≤ 4	≤ 8	
	Lebensdauer der Mechanismen in 10 Betriebsjahren (Stunden)	400	800	1600	3200	6300	12500	
Baugruppen der Hub- und Verfahrmechanismen	gemäß Norm ISO 4301-1	M3	M4	M5	M6	M7	M8	
	gemäß Regel FEM 9.511	1Bm	1Am	2m	3m	4m	5m	
Nutzung mit Unterberechnungen gemäß Regel FEM 9.683/95	Mechanismen des Seilzugs	Intervallverhältnis (RI%)	25	30	40	50	60	
		Max. Anz. von Starts pro Stunde (A/h)	150	180	240	300	360	360
	Mechanismen der Laufkatze	Intervallverhältnis (RI%)	20	25	30	40	50	60
		Max. Anz. von Starts pro Stunde (A/h)	120	150	180	240	300	> 360
Nutzung in befristetem Betrieb	Nutzungszeit mit Hauptgeschwindigkeit (Min)	15	15	30	30	60	> 60	
	Nutzungszeit mit langsamer Geschwindigkeit (Min)	2,5	3	3,5	4	5	6	
	Max. Anzahl von Starts pro Stunde (A/h)	10	10	10	10	10	10	
Zweipoliger Motor mit zwei Dreizahlen	Max. Anzahl von Starts (A/h)	Hauptgeschwindigkeit	1/3 (33,3% der Gesamtanzahl der Starts pro Stunde)					
		Langsame Geschwindigkeit	2/3 (66,7% der Gesamtanzahl der Starts pro Stunde)					
	Tm = Durchschnittliche Nutzungszeit pro Tag (Stunden)	Hauptgeschwindigkeit	2/3 (66,7% der durchschnittlichen Nutzungszeit pro Tag)					
	Langsame Geschwindigkeit	1/3 (33,3% der durchschnittlichen Nutzungszeit pro Tag)						

IDENTIFIZIERUNG DES SEILZUGS UND DER ENTSPRECHENDEN LAUFKATZEN

AUSFÜHRUNG SEILZÜGE → (TROMMEL MIT EINEM PRINZIP)			8 SEILZÜGE (8/1)			6 SEILZÜGE (6/1)		4 SEILZÜGE (4/1)				2 SEILZÜGE (2/1)		
TRAGLAST kg	ABKÜRZUNG		TYP DRH IN FEM-GRUPPE (ISO)			TYP DRH IN FEM-GRUPPE (ISO)		TYP DRH IN FEM-GRUPPE (ISO)				TYP DRH IN FEM-GRUPPE (ISO)		
	UNTERSETZUNG-GETRIEBE	TRAGLAST	1Bm (M3)	1Am (M4)	2m (M5)	1Am (M4)	2m (M5)	1Bm (M3)	1Am (M4)	2m (M5)	3m (M6)	1Am (M4)	2m (M5)	3m (M6)
800	L	D												12L3•D
800	V	D												12V3•D
1000	L	E												12L3•E
1000	V	E												12V3•E
1250	L	F												12L3•F
1250	V	F												12V3•F
1600	L	G												12L3•G
1600	V	G												12V3•G
2000	L	H												12L3•H
2000	V	H												12V3•H
2500	L	I												12L3•I
2500	V	I												12V3•I
3200	L	J												12L3•J
3200	V	J												12V3•J
4000	L	K												12L3•K
4000	V	K												12V3•K
5000	L	L												12L3•L
5000	V	L												12V3•L
6300	L	M												12L3•M
6300	V	M												12V3•M
8000	L	N												12L3•N
8000	V	N												12V3•N
10000	L	O												12L3•O
10000	V	O												12V3•O
12500	L	P												12L3•P
12500	V	P												12V3•P
16000	L	Q												12L3•Q
16000	V	Q												12V3•Q
20000	L	R												12L3•R
20000	V	R												12V3•R
25000	L	S												12L3•S
25000	V	S												12V3•S
32000	L	T												12L3•T
32000	V	T												12V3•T
40000	L	U												12L3•U
40000	V	U												12V3•U
50000	L	V												12L3•V
50000	V	V												12V3•V

TECHNISCHE MERKMALE UND DATEN

TRAGLAST (kg)	FEM-KLASSE DES SEILZUGS	TYP DRK	KENN DATEN DER ELEKTRISCHEN SEILZÜGE DRH										ART DER MIT DEM SEILZUG KOMBINIERTEN LAUFKATZE		
			GESCHWINDIGKEIT BEI 50 HZ (m/min)		MOTORLEISTUNG (kW)		LAUFWEG HAKEN (m) MIT TROMMEL (1)				SEIL (1)		EINTRÄGERBAUWEISE DST - N/R	ZWEITRÄGERBAUWEISE DRT	
			1 GESC.	2 GESC.	1 GESC.	2 GESC.	C	N	L	X1	X2	ANZ SEILABLAUFE			Ø / TYP (mm)
800	3m	12L3•D	8	8/2,6	3	3/1	8	12	24	34	45	2/1	7B (7B)	1	1
800	3m	12V3•D	12	12/4	3	3/1	8	12	24	34	45	2/1	7B (7B)	1	1
1000	3m	14L3•E	4	4/1,3	3	3/1	4	6	9	14	19	4/1	7B (7B)	1	1
1000	3m	14V3•E	6	6/2	3	3/1	4	6	9	14	19	4/1	7B (7B)	1	1
1000	2m	12L2•E	8	8/2,6	3	3/1	8	12	24	34	45	2/1	7B (7B)	1	1
1000	3m	12L3•E	8	8/2,6	3	3/1	8	12	24	34	45	2/1	7B (7B)	1	1
1000	2m	12V2•E	12	12/4	3	3/1	8	12	24	34	45	2/1	7B (7B)	1	1
1000	3m	22V3•E	12	12/4	5	5/1,65	10	14	26	34	43	2/1	8M (8B)	1	1
1000	3m	14L3•F	4	4/1,3	3	3/1	4	6	9	14	19	4/1	7B (7B)	1	1
1000	3m	14V3•F	6	6/2	3	3/1	4	6	9	14	19	4/1	7B (7B)	1	1
1000	1Am	12L1•F	8	8/2,6	3	3/1	8	12	24	34	45	2/1	7B (7B)	1	1
1250	3m	12L3•F	8	8/2,6	3	3/1	8	12	24	34	45	2/1	7M (7A)	1	1
1250	1Am	12V1•F	12	12/4	3	3/1	8	12	24	34	45	2/1	7B (7B)	1	1
1250	2m	22V2•F	12	12/4	5	5/1,65	10	14	26	34	43	2/1	9B (9B)	1	1
1250	3m	22V3•F	12	12/4	5	5/1,65	10	14	26	34	43	2/1	8M (8B)	1	1
1250	3m	14L3•G	4	4/1,3	3	3/1	4	6	9	14	19	4/1	7B (7B)	1	1
1250	3m	14V3•G	6	6/2	3	3/1	4	6	9	14	19	4/1	7B (7B)	1	1
1250	1Am	12L1•G	8	8/2,6	3	3/1	8	12	24	34	45	2/1	7M (7A)	1	1
1250	2m	22L2•G	8	8/2,6	3	3/1	8	12	24	34	45	2/1	7M (7A)	1	1
1250	3m	22L3•G	8	8/2,6	5	5/1,65	10	14	26	34	43	2/1	8A (8A)	1	1
1250	2m	22V2•G	12	12/4	5	5/1,65	10	14	26	34	43	2/1	9B (9B)	1	1
1250	3m	32V3•G	12	12/4	10	10/3,3	10	14	28	37	47	2/1	12M (12A)	2	2
1600	2m	14L2•H	4	4/1,3	3	3/1	4	6	9	14	19	4/1	7B (7B)	1	1
1600	3m	14L3•H	4	4/1,3	3	3/1	4	6	9	14	19	4/1	7B (7B)	1	1
1600	2m	14V2•H	6	6/2	3	3/1	4	6	9	14	19	4/1	7B (7B)	1	1
1600	3m	24V3•H	6	6/2	5	5/1,65	5	7	10	14	18	4/1	8M (8B)	2	1
2000	1Am	12L1•H	8	8/2,6	3	3/1	8	12	24	34	45	2/1	7A (7A)	1	1
2000	2m	22L2•H	8	8/2,6	5	5/1,65	10	14	26	34	43	2/1	9B (9B)	1	1
2000	3m	22L3•H	8	8/2,6	5	5/1,65	10	14	-	-	-	2/1	8A	1	1
2000	1Am	22V1•H	12	12/4	5	5/1,65	10	14	26	34	43	2/1	9B (9B)	1	1
2000	2m	32V2•H	12	12/4	10	10/3,3	10	14	28	37	47	2/1	13B (13B)	2	2
2000	3m	32V3•H	12	12/4	10	10/3,3	10	14	28	37	47	2/1	12M (12A)	2	2
2500	1Am	14L1•I	4	4/1,3	3	3/1	4	6	9	14	19	4/1	7B (7B)	1	1
2500	3m	14L3•I	4	4/1,3	3	3/1	4	6	9	14	19	4/1	7M (7A)	1	1
2500	1Am	14V1•I	6	6/2	3	3/1	4	6	9	14	19	4/1	7B (7B)	1	1
2500	2m	24V2•I	6	6/2	5	5/1,65	5	7	10	14	18	4/1	9B (9B)	2	1
2500	3m	24V3•I	6	6/2	5	5/1,65	5	7	10	14	18	4/1	8M (8B)	2	1
2500	1Am	22L1•I	8	8/2,6	5	5/1,65	10	14	26	34	43	2/1	9M (9A)	1	1
2500	2m	22L2•I	8	8/2,6	5	5/1,65	10	14	26	34	43	2/1	9M (9A)	1	1
2500	3m	32L3•I	8	8/2,6	10	10/3,3	10	14	28	37	47	2/1	12M (12B)	2	2
2500	2m	32V2•I	12	12/4	10	10/3,3	10	14	28	37	47	2/1	13B (13B)	2	2
2500	3m	32V3•I	12	12/4	10	10/3,3	10	14	28	37	47	2/1	12M (12A)	2	2
3200	1Am	14L1•J	4	4/1,3	3	3/1	4	6	9	14	19	4/1	7M (7A)	1	1
3200	18m	14V0•J	6	6/2	3,5	3,5/1,1	4	6	9	14	19	4/1	7M (7A)	1	1
3200	2m	14L2•J	4	4/1,3	3	3/1	4	6	9	14	19	4/1	7M (7A)	1	1
3200	3m	24L3•J	4	4/1,3	5	5/1,65	5	7	10	14	18	4/1	8A (8A)	2	1
3200	2m	24V2•J	6	6/2	5	5/1,65	5	7	10	14	18	4/1	9B (9B)	2	1
3200	3m	34V3•J	6	6/2	10	10/3,3	5	7	10	14	19	4/1	12M (12A)	3	2
3200	1Am	22L1•J	8	8/2,6	5	5/1,65	10	14	26	34	43	2/1	9A (9A)	1	1
3200	2m	32L2•J	8	8/2,6	10	10/3,3	10	14	28	37	47	2/1	13B (13B)	2	2
3200	3m	32L3•J	8	8/2,6	10	10/3,3	10	14	28	37	47	2/1	12M (12A)	2	2
3200	2m	32V2•J	12	12/4	10	10/3,3	10	14	28	37	47	2/1	13B (13B)	2	2
3200	3m	42V3•J	12	12/4	16	16/5,3	12	16	32	45	58	2/1	15M (15A)	3	3
4000	1Am	14L1•K	4	4/1,3	3	3/1	4	6	9	14	19	4/1	7A (7A)	1	1
4000	2m	24L2•K	4	4/1,3	5	5/1,65	5	7	10	14	18	4/1	9B (9B)	2	1
4000	3m	24L3•K	4	4/1,3	5	5/1,65	5	7	10	14	-	4/1	8A	2	1
4000	1Am	24V1•K	6	6/2	5	5/1,65	5	7	10	14	18	4/1	9B (9B)	2	1
4000	2m	34V2•K	6	6/2	10	10/3,3	5	7	10	14	19	4/1	13B (13B)	3	2
4000	3m	34V3•K	6	6/2	10	10/3,3	5	7	10	14	19	4/1	12M (12A)	3	2

INTERPRETATIONSSCHLÜSSEL UND BEISPIELE DER IDENTIFIKATIONSMERKMALE DER ZÜGE UND LAUFKATZEN DURCH DEN CODE

ZUG DRH	LAUFKATZE DST	LAUFKATZE DRT
<p>Größe: 1 - 2 - 3 - 4</p> <p>Anzahl der Seilzüge: 2 = 2 Seilzüge (2/1) 4 = 4 Seilzüge (4/1) 6 = 6 Seilzüge (6/1) 8 = 8 Seilzüge (8/1)</p> <p>Getriebetyp: © M-Zylinder = Langsam 4 m/Min bei 4/1 Zügen © S-Zylinder = Schnell 3 m/Min bei 8/1 Zügen 4 m/Min bei 6/1 Zügen 6 m/Min bei 4/1 Zügen 12 m/Min bei 2/1 Zügen L = Langsam 2 m/Min bei 8/1 Zügen 2,7 m/Min bei 6/1 Zügen 4 m/Min bei 4/1 Zügen 8 m/Min bei 2/1 Zügen V = Schnell 6 m/Min bei 4/1 Zügen 12 m/Min bei 2/1 Zügen</p> <p>0 = 1 Bm (M3) 1 = 1 Am (M4) 2 = 2 m (M5) 3 = 3 m (M6)</p>	<p>Größe: 1 - 2 - 3 - 4</p> <p>Ausführung in Einträgerbauweise hängend</p> <p>Größe: 1 - 2 - 3 - 4</p> <p>Ausführung: A = Normal B = Kompakte Größe C = Mit Gelenken D = Schwingend</p>	<p>Größe: 1 - 2 - 3 - 4</p> <p>Ausführung Typ Zweiträgerbauweise, aufliegend</p> <p>Größe: 1 - 2 - 3 - 4</p> <p>Ausführung: 0 = Aufliegend S = Hängend T = In Querführung</p> <p>Laufkatzen geschwindigkeit: m/Min E = 8 F = 10 G = 16 H = 20 D = 16/4 W = 20/5</p> <p>Laufkatzen geschwindigkeit: m/Min E = 8 F = 10 G = 16</p>

TRAGLAST (kg)	FEM-KLASSE DES SEILZUGS	TYP DRK	KENN DATEN DER ELEKTRISCHEN SEILZÜGE DRH										ART DER MIT DEM SEILZUG KOMBINIERTEN LAUFKATZE			
			GESCHWINDIGKEIT BEI 50 HZ (m/min)		MOTORLEISTUNG (kW)		LAUFWEG HAKEN (m) MIT TROMMEL (1)					SEIL (1)		EINTRÄGER-BAUWEISE DST - N/R	ZWEITRÄGER-BAUWEISE DRT	
			1 GESC.	2 GESC.	1 GESC.	2 GESC.	C	N	L	X1	X2	ANZ. SEILBLÄUFE	Ø / TYP (mm)			
4000	1Am	32L1•K	8	8/2,6	10	10/3,3	10	14	28	37	47	2/1	13B (13B)	2	2	
	2m	32L2•K	8	8/2,6	10	10/3,3	10	14	28	37	47	2/1	13M (13B)	2	2	
	3m	32L3•K	8	8/2,6	10	10/3,3	10	14	28	37	47	2/1	12A (12A)	2	2	
	1Am	32V1•K	12	12/4	10	10/3,3	10	14	28	37	47	2/1	13B (13B)	2	2	
	2m	42V2•K	12	12/4	16	16/5,3	12	16	32	45	58	2/1	16B (16B)	3	3	
	3m	42V3•K	12	12/4	16	16/5,3	12	16	32	45	58	2/1	15M (15A)	3	3	
5000	1Am	24L1•L	4	4/1,3	5	5/1,65	5	7	10	14	18	4/1	9M (9A)	2	1	
	1Bm	24V0•L	6	6/2	5,5	5,5/1,8	5	7	10	14	18	4/1	9M (9A)	2	1	
	2m	24L2•L	4	4/1,3	5	5/1,65	5	7	10	14	18	4/1	9M (9A)	2	1	
	3m	34L3•L	4	4/1,3	10	10/3,3	5	7	10	14	19	4/1	12M (12A)	3	2	
	2m	34V2•L	6	6/2	10	10/3,3	5	7	10	14	19	4/1	13B (13B)	3	2	
	3m	34V3•L	6	6/2	10	10/3,3	5	7	10	14	19	4/1	12M (12A)	3	2	
	1Am	32L1•L	8	8/2,6	10	10/3,3	10	14	28	37	47	2/1	13M (13A)	2	2	
	2m	32L2•L	8	8/2,6	10	10/3,3	10	14	28	37	47	2/1	13M (13A)	2	2	
	3m	42L3•L	8	8/2,6	16	16/5,3	12	16	32	45	58	2/1	15M (15A)	3	3	
	2m	42V2•L	12	12/4	16	16/5,3	12	16	32	45	58	2/1	16B (16B)	3	3	
6300	1Am	24L1•M	4	4/1,3	5	5/1,65	5	7	10	14	18	4/1	9A (9A)	2	1	
	2m	34L2•M	4	4/1,3	10	10/3,3	5	7	10	14	19	4/1	13B (13B)	3	2	
	3m	34L3•M	4	4/1,3	10	10/3,3	5	7	10	14	19	4/1	12M (12A)	3	2	
	2m	34V2•M	6	6/2	10	10/3,3	5	7	10	14	19	4/1	13B (13B)	3	2	
	3m	44V3•M	6	6/2	16	16/5,3	6	8	11	17	24	4/1	15M (15A)	4	3	
	1Am	32L1•M	8	8/2,6	10	10/3,3	10	14	28	37	47	2/1	13A (13A)	2	2	
	2m	42L2•M	8	8/2,6	16	16/5,3	12	16	32	45	58	2/1	16B (16B)	3	3	
	3m	42L3•M	8	8/2,6	16	16/5,3	12	16	32	45	58	2/1	15A (15A)	3	3	
	1Am	42V1•M	12	12/4	16	16/5,3	12	16	32	45	58	2/1	16B (16B)	3	3	
	8000	1Am	34L1•N	4	4/1,3	10	10/3,3	5	7	10	14	19	4/1	13B (13B)	3	2
2m		34L2•N	4	4/1,3	10	10/3,3	5	7	10	14	19	4/1	13M (13B)	3	2	
3m		34L3•N	4	4/1,3	10	10/3,3	5	7	10	14	19	4/1	12A (12A)	3	2	
1Am		34V1•N	6	6/2	10	10/3,3	5	7	10	14	19	4/1	13B (13B)	3	2	
2m		44V2•N	6	6/2	16	16/5,3	6	8	11	17	24	4/1	16B (16B)	4	3	
3m		44V3•N	6	6/2	16	16/5,3	6	8	11	17	24	4/1	15M (15A)	4	3	
1Am		42L1•N	8	8/2,6	16	16/5,3	12	16	32	45	58	2/1	16M (16M)	3	3	
2m		42L2•N	8	8/2,6	16	16/5,3	12	16	32	45	58	2/1	16M (16M)	3	3	
10000		1Am	34L1•O	4	4/1,3	10	10/3,3	5	7	10	14	19	4/1	13M (13A)	3	2
		1Bm	34V0•O	6	6/2	11	11/3,6	5	7	10	14	19	4/1	13M (13A)	3	2
	2m	34L2•O	4	4/1,3	10	10/3,3	5	7	10	14	19	4/1	13M (13A)	3	2	
	3m	44L3•O	4	4/1,3	16	16/5,3	6	8	11	17	24	4/1	15M (15A)	4	3	
	2m	44V2•O	6	6/2	16	16/5,3	6	8	11	17	24	4/1	16B (16B)	4	3	
	3m	©44S3•O	6	6/2	24	24/7,8	6	8	11	17	24	4/1	15M (15A)	4	3	
	1Am	42L1•O	8	8/2,6	16	16/5,3	12	16	32	45	58	2/1	16A (16A)	3	3	
	1Am	©42S1•O	12	12/4	24	24/7,8	12	16	32	45	58	2/1	16A (16A)	3	3	
	12500	1Am	34L1•P	4	4/1,3	10	10/3,3	5	7	10	14	19	4/1	13A (13A)	3	2
		2m	44L2•P	4	4/1,3	16	16/5,3	6	8	11	17	24	4/1	16B (16B)	4	3
3m		44L3•P	4	4/1,3	16	16/5,3	6	8	11	17	24	4/1	15A (15A)	4	3	
1Am		44V1•P	6	6/2	16	16/5,3	6	8	11	17	24	4/1	16B (16B)	4	3	
2m		©44S2•P	6	6/2	24	24/7,8	6	8	11	17	24	4/1	16B (16B)	4	3	
3m		©44S3•P	6	6/2	24	24/7,8	6	8	11	17	24	4/1	15A (15A)	4	3	
16000	2m	36L2•Q	2,7	2,7/0,9	10	10/3,3	-	4	8,8	11,5	15	6/1	13A1	-	3	
	1Am	44L1•Q	4	4/1,3	16	16/5,3	6	8	11	17	24	4/1	16M (16M)	4	3	
	1Bm	44V0•Q	6	6/2	18	18/5,9	6	8	11	17	24	4/1	16M (16M)	4	3	
	2m	44L2•Q	4	4/1,3	16	16/5,3	6	8	11	17	24	4/1	16M (16M)	4	3	
	1Am	©44S1•Q	6	6/2	24	24/7,8	6	8	11	17	24	4/1	16M (16M)	4	3	
	2m	©44S2•Q	6	6/2	24	24/7,8	6	8	11	17	24	4/1	16M (16M)	4	3	
20000	1Am	36L1•R	2,7	2,7/0,9	10	10/3,3	-	4	8,8	11,5	15	6/1	13A1	-	3	
	1Am	44L1•R	4	4/1,3	16	16/5,3	6	8	11	17	24	4/1	16A (16A)	4	3	
	1Am	©44S1•R	6	6/2	24	24/7,8	6	8	11	17	24	4/1	16A (16A)	4	3	
	2m	38L2•R	2	2/0,7	10	10/3,3	-	-	6	8	10,8	8/1	13A1	-	3	
2m	44L2•R	4	4/1,3	16	16/5,3	6	8	11	17	24	4/1	16A1(16A)	4	3		

TRAGLAST (kg)	FEM-KLASSE DES SEILZUGS	TYP DRK	KENN DATEN DER ELEKTRISCHEN SEILZÜGE DRH										ART DER MIT DEM SEILZUG KOMBINIERTEN LAUFKATZE		
			GESCHWINDIGKEIT BEI 50 HZ (m/min)		MOTORLEISTUNG (kW)		LAUFWEG HAKEN (m) MIT TROMMEL (1)					SEIL (1)		EINTRÄGER-BAUWEISE DST - N/R	ZWEITRÄGER-BAUWEISE DRT
			1 GESC.	2 GESC.	1 GESC.	2 GESC.	C	N	L	X1	X2	ANZ. SEILBLÄUFE	Ø / TYP (mm)		
25000	1Bm	44L0•S	4	4/1,3	18	18/5,9	6	8	11	17	24	4/1	16A1	-	3
	1Am	38L1•S	2	2/0,7	10	10/3,3	-	-	6	8	10,8	8/1	13A1(13A1)	-	3
	1Am	©44M1•S	4	4/1,3	24	24/7,8	6	8	11	17	24	4/1	16,2A	-	3
	2m	46L2•S	2,7	2,7/0,9	16	16/5,3	-	5	10	14	19	6/1	16A	-	3
	2m	©46S2•S	4	4/1,3	24	24/7,8	-	5	10	14	19	6/1	16A	-	3
	32000	1Am	46L1•T	2,7	2,7/0,9	16	16/5,3	-	5	10	14	19	6/1	16A	-
1Am		©46S1•T	4	4/1,3	24	24/7,8	-	5	10	14	19	6/1	16A	-	3
40000	2m	46L2•T	2,7	2,7/0,9	16	16/5,3	-	5	10	14	19	6/1	16A1	-	3
	1Am	48L1•U	2	2/0,7	16	16/5,3	-	3	7	10	13,5	8/1	16A	-	4
50000	1Am	©48S1•U	3	3/1	24	24/7,8	-	3	7	10	13,5	8/1	16A	-	4
	2m	48L2•U	2	2/0,7	16	16/5,3	-	3	7	10	13,5	8/1	16A1	-	4
50000	1Bm	48L0•V	2	2/0,7	18	18/5,9	-	3	7	10	13,5	8/1	16A1	-	4
	1Bm	©48S0•V	3	3/1	27	27/8,8	-	3	7	10	13,5	8/1	16A1	-	4

HINWEIS: (1) Die Seilzüge mit 2 Seilbläufen mit Trommel L, X1, X2 und die Seilzüge mit 4 Seilbläufen mit Trommel X2 verwenden Seile mit Verdrehsicherung. Die Art der Seile mit Verdrehsicherung ist in Klammern angegeben. © Ausführung DRH4 mit Zylindermotor.

GARANTIERTE GEFORDERTE MINDESTBRUCHLAST DER SEILE (KN)

TYP SEILZUG Ø SEIL (mm) → WIDERSTANDSKLASSE ↑	DRH 1		DRH 2			DRH 3				DRH 4					Ø 16,2						
	Ø 7		Ø 8		Ø 9	Ø 12		Ø 13		Ø 15		Ø 16									
	B	M	A	M	A	B	M	A	M	A	B	M	A	A1		M	A	B	M	A	A1
Normal (kN)	30,4	42,1	48,1	42,0	61,6	53,1	69,6	74,6	121,7	138,7	102,0	142,5	163,4	154,0	189,7	219,2	176,9	215,9	236,0	268,0	296,0
Mit Verdrehsicherung (kN)	35,3	-	48,8	46,1	60,5	58,4	-	76,6	-	136,2	121,8	-	159,8	-	-	212,7	184,4	242,1	255,0	-	-

DATEN LAUFKATZEN UND MOTORLEISTUNGEN (MAXIMALE AUSGABELEISTUNG = KW) BEI EINER ODER ZWEI VERFAHRGESCHWINDIGKEITEN

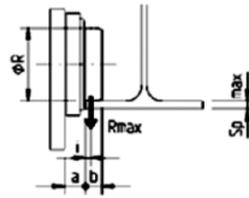
ELEKTRISCHE LAUFKATZE	1 GESCHWINDIGKEIT: 8 ODER 10 m/Min (1)				1 GESCHWINDIGKEIT: 16 ODER 20 m/Min (1)				2 GESCHWINDIGKEITEN: 16/4 ODER 20/5 m/Min (1)				
	UNTERSETZUNGSVERHÄLTNISS BEI GESCHWINDIGKEIT m/m		MOTOR LAUFKATZE		UNTERSETZUNGSVERHÄLTNISS BEI GESCHWINDIGKEIT m/m		MOTOR LAUFKATZE (2)		UNTERSETZUNGSVERHÄLTNISS BEI GESCHWINDIGKEIT m/m		MOTOR LAUFKATZE		
	8	10	VIERPOLIG	LEISTUNG kW	16	20	ZWEIPOLIG	LEISTUNG kW	16/4	20/5	ZWEI/ACHTPOLIG	LEISTUNG kW	
DST - N/R Einträgerbauweise	1 - 2	τ1	τ2	71 - 4	0,16	τ1	τ2	71 - 2	0,32	τ1	τ2	71 - D	0,40/0,09
	3	τ1	τ2	80 - 4	0,32	τ1	τ2	80 - 2	0,63	τ1	τ2	80 - D	0,50/0,12
	4	τ1	τ2	80 - 4	0,32	τ1	τ2	80 - 2	0,63	τ1	τ2	80 - D	0,63/0,15
DRT Zweiträgerbauweise	1	τ1	τ2	71 - 4	0,16	τ1	τ2	71 - 2	0,32	τ1	τ2	71 - D	0,40/0,09
	2	τ1	τ2	80 - 4	0,32	τ1	τ2	80 - 2	0,63	τ1	τ2	80 - D	0,50/0,12
	3	τ1	τ2	80 - 4	0,32	τ1	τ2	80 - 2	0,63	τ1	τ2	80 - D	0,63/0,15
	4	τ1	τ2	100 - 4	0,63	τ1	τ2	100 - 2	1,25	τ1	τ2	100 - D	1,25/0,31
4	τ1	τ2	100 - 4	0,63	τ1	τ2	100 - 2	1,25	τ1	τ2	100 - D	1,25/0,31	

HINWEISE: Für die Kombinationen mit Zweifach-Unterset

POSITION DES RADS ALLER LAUFKATZEN DST AUF DEM FLÜGEL DES TRÄGERS

DST N/S R	Ø R RAD (mm)	ABMESSUNGEN (mm)			MAX. DICKE (mm)
		I	A	B	
DST 1	100	8	35	18	20
DST 2	125	12	35	29	23
DST 3	160	17	45	34	35
DST 4	200	19	50	39	41

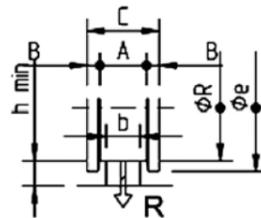
Position des Rads
aller Laufkatzen
DST auf dem
Flügel des Trägers



ABMESSUNGEN DER RÄDER DRT UND DER ENTSPRECHENDEN SCHIENEN

DRT	Ø R RAD (mm)	ABMESSUNGEN (mm)						
		RAD				SCHIENE		
		A	B	C	Ø e	h MIN.	b MIN.	b MAX
DRT 1	125	50	15	80	150	30	30	40
DRT 2	160	55	19	93	190	30	30	45
DRT 3	200	60	20	100	230	30	40	50
DRT 4	250	70	20	110	280	40	50	60

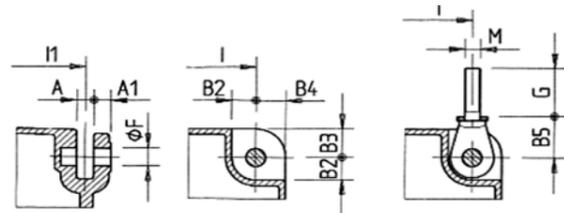
Position des Rads
aller Laufkatzen
DRT auf dem Flügel
des Trägers



BEFESTIGUNG DER SEILZÜGE DRH, DIE IN STATIONÄRER AUSFÜHRUNG IN DEN VERSIONEN HÄNGEND ODER AUFLIEGEND DELIEFERT WERDEN

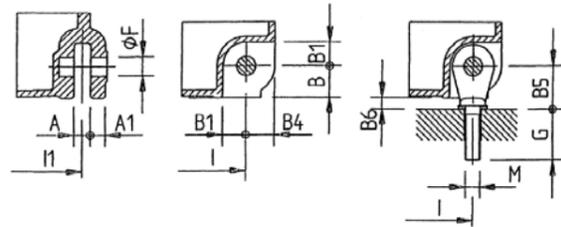
Befestigung Seilzüge mit 2 und 4 Seilabgängen in hängender Version:

Detailansicht der Bohrung und des Verbindungsbereichs der universellen Aufhängeöse



Befestigung Seilzüge mit 2, 4, 6 und 8 Seilabgängen in aufliegender Version:

Detailansicht des Aufliegefußes und des Verbindungsbereichs der universellen Aufhängeöse (2 und 4 Seilabgänge) und der Aufliege-Zugstange (6 und 8 Seilabgänge)



Die universelle Aufhängeöse oder die Aufliege-Zugstange werden serienmäßig mitgeliefert. Für die Höhen I und I1 siehe Seite DRH aufliegend/hängend.

Die universelle Aufhängeöse (2 und 4 Seilabgänge) oder die Aufliege-Zugstange (6 und 8 Seilabgänge) werden serienmäßig geliefert. Für die Höhen I und I1 siehe Seite DRH aufliegend/hängend.

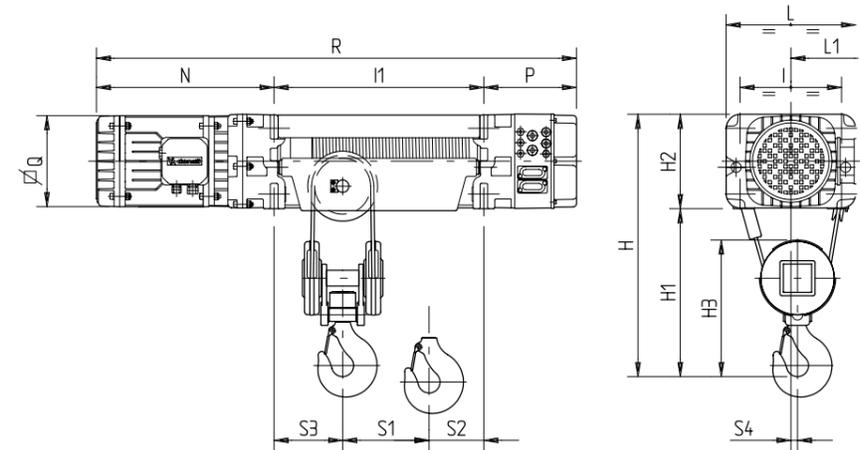
SEILABGÄNGE ANZ.	TYP DRH	ABMESSUNGEN (mm)												
		A	A1	B	B1	B2	B3	B4	B5	B6	ØF	M	G	
2/1 - 4/1	1	20	20	37	21	21	35	35	50	13	20	16x2	65	
	2	22	22	42	31	31	40	40	55	13	25	20x2,5	70	
	3	32	32	48	36	36	55	55	76	28	35	24x3	93	
	4	42	42	60	38	46	70	70	89	29	45	30x3,5	108	
6/1 - 8/1	3	32	32	48	36	-	-	-	48	-	35	20x2,5	55	
	4	42	42	60	38	-	-	-	60	-	45	27x3	57	

HINWEISE: Befestigung Seilzüge mit 2, 4, 6 und 8 Seilabgängen in der aufliegenden Version für die Verwendung mit nicht von Donati gelieferten Laufkatzen:
 • Bei Verwendung der universellen Aufhängeöse (2 und 4 Seilabgänge) muss das Höhenmaß des Profils des Seilzugs (H2 DRH) in Bezug auf die Auflagefläche des Seilzugs durch die Höhe „B6“ erhöht werden.
 • Bei Verwendung der Aufliege-Zugstange (6 und 8 Seilabgänge) ist das Höhenmaß nicht durch die Höhe „B6“ zu erhöhen.

ABMESSUNGEN – GEWICHTE

ELEKTRISCHE SEILZÜGE REIHE DRH MIT 2 UND 4 SEILABGÄNGEN IN AUFLIEGENDER ODER HÄNGENDER VERSION

Reaktionskräfte bei Bindungen siehe S. 35



S2 = I1 - S3 - S1

* Für DRH3 und DRH4 mit B.T. wird die Höhe P: DRH3 = 330; DRH4 = 360

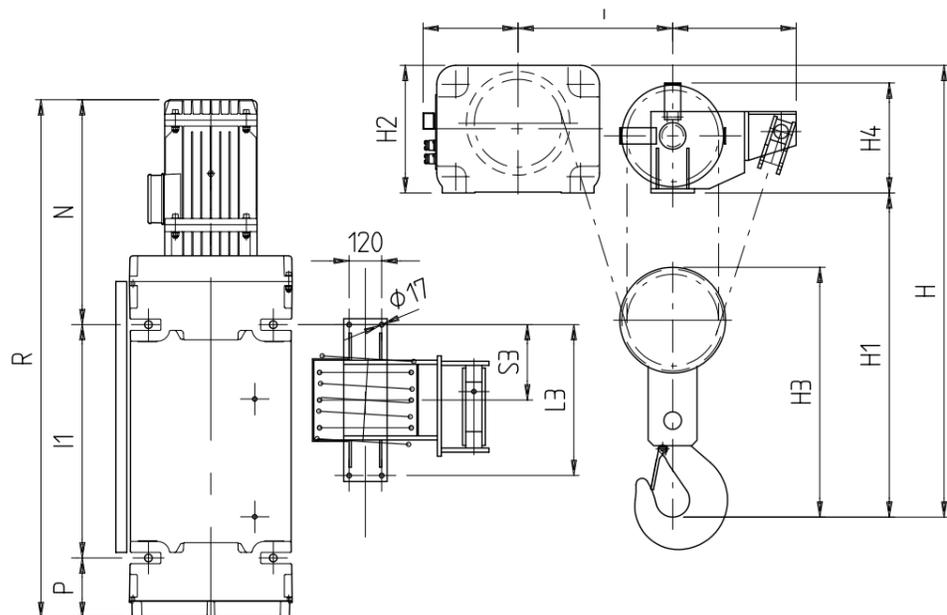
SEILABGÄNGE ANZ.	TYP DRH	ABMESSUNGEN (mm)										
		H	H1	H2	H3	I	L	L1	N	P	Q	S4
2/1	1	690	460	230	390	250	320	210	480	255	225	28
	2	820	550	270	445	290	370	235	525	270	260	30
	3	1090	710	380	595	370	480	290	705	205	300	40
	4	1390	920	470	750	460	600	360	855	220	340	45
	⊙4	1390	920	470	750	460	600	360	1015	220	340	45
4/1	1	650	420	230	345	250	320	210	480	255	225	15
	2	750	480	270	390	290	370	235	525	270	260	19
	3	1020	640	380	540	370	480	290	705	205	300	23
	4	1320	850	470	700	460	600	360	855	220	340	25
	⊙4	1320	850	470	700	460	600	360	1015	220	340	25

SEILABGÄNGE ANZ.	TYP DRH	TROMMEL C				TROMMEL N				TROMMEL L				TROMMEL X1				TROMMEL X2				GEWICHT (kg) MIT TROMMEL TYP				
		I1	R	S1	S3	I1	R	S1	S3	I1	R	S1	S3	I1	R	S1	S3	I1	R	S1	S3	C	N	L	X1	X2
2/1	1	400	1135	125	95	515	1250	185	95	890	1625	365	95	1200	1935	515	95	1530	2265	680	95	132	141	160	180	200
	2	480	1275	160	100	600	1395	220	100	1000	1795	410	100	1260	2055	530	100	1530	2325	670	100	180	195	215	260	280
	3	600	1510	195	130	740	1650	265	130	1260	2170	515	130	1550	2460	680	130	1940	2850	860	130	460	490	565	590	620
	4	722	1797	220	170	862	1937	290	170	1422	2497	570	170	1852	2927	800	170	2352	3427	1030	170	855	890	1010	1200	1250
	⊙4	722	1957	220	170	862	2097	290	170	1422	2657	570	170	1852	3087	800	170	2352	3587	1030	170	910	945	1065	1255	1305
4/1	1	400	1135	70	150	515	1250	100	150	890	1625	160	165	1200	1935	230	165	1530	2265	300	165	140	150	170	200	220
	2	480	1275	105	180	600	1395	135	180	1000	1795	210	200	1260	2055	280	200	1530	2325	350	200	195	205	235	280	300
	3	600	1510	130	240	740	1650	160	240	1260	2170	240	270	1550	2460	280	270	1940	2850	350	270	515	540	625	650	700
	4	722	1797	150	300	862	1937	180	300	1422	2497	220	300	1852	2927	310	300	2352	3427	410	300	960	1000	1140	1350	1400
	⊙4	722	1957	150	300	862	2097	180	300	1422	2657	220	300	1852	3087	310	300	2352	3587	410	300	1015	1055	1195	1405	1455

© Seilzug DRH4 mit Zylindermotor.

ELEKTRISCHE SEILZÜGE REIHE DRH MIT 6 UND 8 SEILABGÄNGEN IN AUFLIEGENDER VERSION

Reaktionskräfte bei Bindungen siehe S. 36



SEILABGÄNGE ANZ.	TYP DRH	ABMESSUNGEN (mm)									
		H	H1	H3	H4	L2	L3	S4	L1	N	P
6/1	3	1435	1055	777	330	350	330	415	290	705	205
	4	1665	1195	922	410	355	360	470	360	855	220
	⊙4	1665	1195	922	410	355	360	470	360	1015	220
8/1	3	1435	1055	777	330	420	450	515	290	705	205
	4	1665	1195	922	410	455	556	570	360	855	220
	⊙4	1665	1195	922	410	455	556	570	360	1015	220

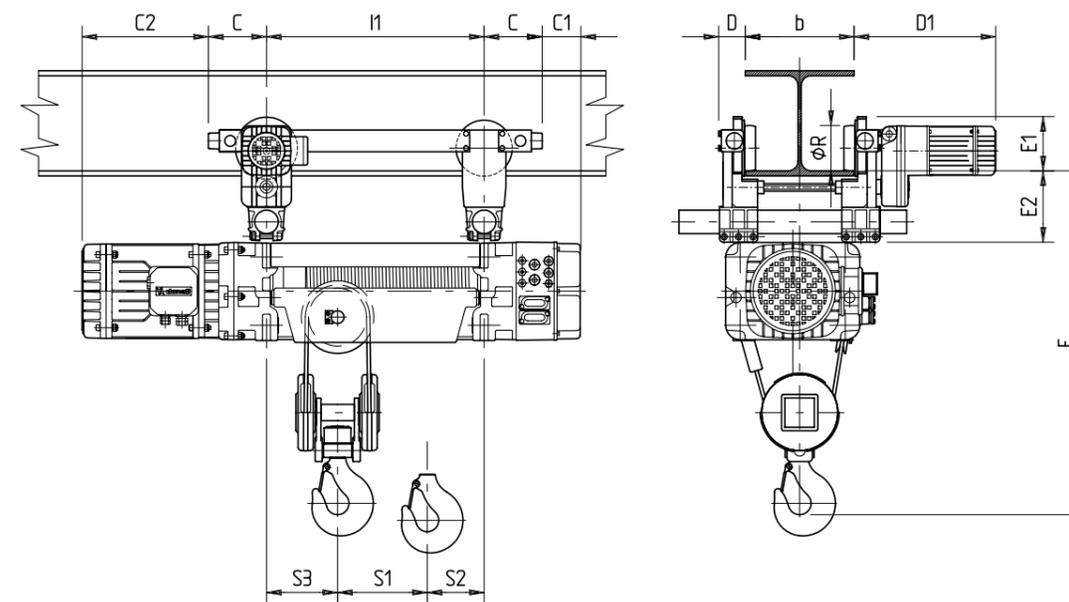
SEILABGÄNGE ANZ.	TYP DRH	TROMMEL N			TROMMEL L			TROMMEL X1			TROMMEL X2			GEWICHT (kg) MIT TROMMEL TYP			
		I1	R	S3	I1	R	S3	I1	R	S3	I1	R	S3	N	L	X1	X2
6/1	3	740	1650	165	1260	2170	165	1550	2460	165	1940	2850	165	595	680	710	760
	4	862	1937	180	1422	2497	180	1852	2927	180	2352	3427	180	1070	1210	1420	1470
	⊙4	862	2097	180	1422	2657	180	1852	3087	180	2352	3587	180	1125	1265	1475	1525
8/1	3	-	-	-	1260	2170	225	1550	2460	225	1940	2850	225	-	700	730	780
	4	862	1937	278	1422	2497	278	1852	2927	278	2352	3427	278	1110	1250	1460	1510
	⊙4	862	2097	278	1422	2657	278	1852	3087	278	2352	3587	278	1165	1305	1515	1565

© Seilzug DRH4 mit Zylindermotor.

LAUFKATZE IN EINTRÄGER-BAUWEISE DST/N FÜR ELEKTRISCHE SEILZÜGE DRH - VERSION MIT 2 SEILABGÄNGEN (2/1) UND 4 SEILABGÄNGEN (4/1)

Reaktionskräfte bei Bindungen siehe S. 37

Elektrische Seilzüge Reihe DRH mit 2 und 4 Seilabgängen mit normaler Laufkatze N



*Für Höhen I1 - S1 - S2 - S3 siehe S. 25

SEILABGÄNGE ANZ.	TYP DRH	LAUFKATZE DST/N	ABMESSUNGEN (mm)								GEWICHT (kg) MIT TROMMEL TYP				
			C	C1	C2	D	D1	E	E1	E2	C	N	L	X1	X2
2/1	1	1	140	115	340	66	393	870	130	180	215	220	240	270	290
	2	1	140	130	385	66	393	1000	130	180	260	270	295	326	346
	3	2	160	45	545	75	400	1290	148	195	575	600	675	750	826
	4	3	275	-55	580	90	460	1650	191	255	1120	1155	1270	1480	1650
4/1	⊙4	3	275	-55	740	90	460	1650	191	255	1175	1210	1325	1535	1705
	1	1	140	115	340	66	393	830	128	180	220	230	250	280	300
	2	2	160	110	365	75	400	950	148	195	300	310	335	380	400
	3	3	275	-70	430	90	460	1280	191	255	775	810	880	996	1070
	4	4	325	-105	530	102	468	1620	237	295	1415	1455	1590	1800	1970
⊙4	4	325	-105	690	102	468	1620	237	295	1470	1510	1645	1855	2025	

© Seilzug DRH4 mit Zylindermotor.

HINWEIS: Für Geschwindigkeiten, Leistungen und Position des Rades siehe S. 24

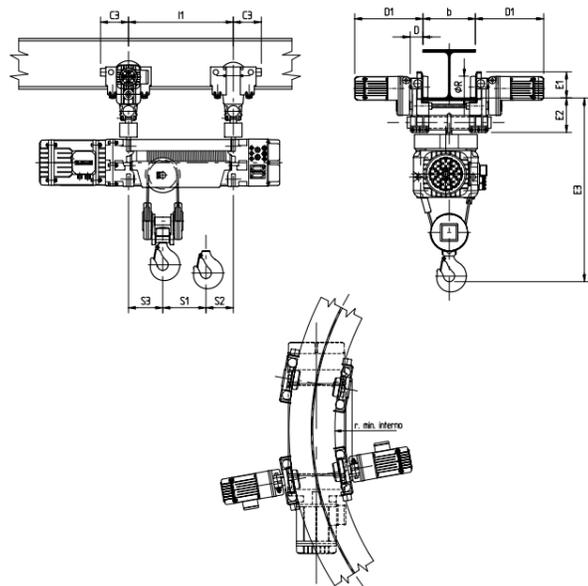
ZUSAMMENFASSENDE TABELLE DER EIGENSCHAFTEN DER TRÄGERFLÜGEL FÜR LAUFKATZEN DST/N

LAUFKATZE	FLÜGEL MIN. (mm)	DICKE MAX. (mm)	MIN. R. (mm)
DST 1N	90	20	-
DST 2N	119	23	-
DST 3N	135	35	-
DST 4N	180	41	-

Flügel min. = geforderte Mindestgröße Flügel
 Min. R. = minimaler geforderter Innenradius für kurvige Träger
 Dicke max. = zulässige maximale Dicke Flügel

LAUFKATZE IN EINTRÄGER-BAUWEISE DST/S FÜR ELEKTRISCHE SEILZÜGE DRH - VERSION MIT 2 SEILABGÄNGEN (2/1) UND 4 SEILABGÄNGEN (4/1) MIT GELENKEN

Elektrische Seilzüge Reihe DRH mit 2 und 4 Seilabgängen mit Gelenk-Laufkatze S



SEILABGÄNGE ANZ.	TYP DRH	LAUFKATZE DST/S	ABMESSUNGEN (mm)		
			C3	Min. R.	E3
2/1	1	1	156	1500	960
	2	1	156	1500	1090
	3	2	160	1600	1400
	4	3	280	*1600	1855
4/1	1	1	156	1500	920
	2	2	160	1600	1050
	3	3	280	1600	1485
	4	4	327	1800	1810

HINWEIS: Für Geschwindigkeiten, Leistungen und Position des Rades siehe S. 24

ZUSAMMENFASSENDE TABELLE DER EIGENSCHAFTEN DER TRÄGERFLÜGEL FÜR LAUFKATZEN DST/S

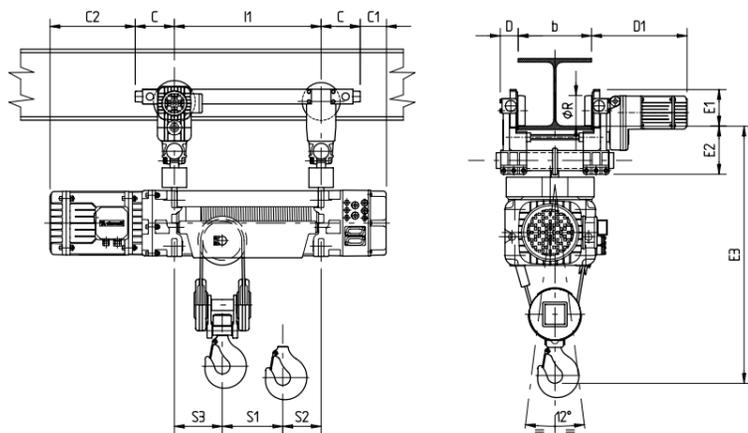
LAUFKATZE	FLÜGEL MIN. (mm)	DICKE MAX (mm)	MIN. R. (mm)
DST 1S	100	20	1500
DST 2S	135	23	1600
DST 3S	170	35	*1600
DST 4N	210	41	1800

* DST3S mit DRH4 2 Seilabgänge Trommel X2 R. min. = 1800
 Flügel min. = geforderte Mindestgröße Flügel
 Min. R. = minimaler geforderter Innenradius für kurvige Träger
 Dicke max. = zulässige maximale Dicke Flügel

* Für Höhen I1 - S1 - S2 - S3 siehe S. 25

LAUFKATZE IN EINTRÄGER-BAUWEISE DST/O FÜR ELEKTRISCHE SEILZÜGE DRH - VERSION MIT 2 SEILABGÄNGEN (2/1) UND 4 SEILABGÄNGEN (4/1) - SCHWINGEND

Elektrische Seilzüge Reihe DRH mit 2 und 4 Seilabgängen mit Gelenk-Laufkatze S



ZUSAMMENFASSENDE TABELLE DER EIGENSCHAFTEN DER TRÄGERFLÜGEL FÜR LAUFKATZEN DST/O

LAUFKATZE	FLÜGEL MIN. (mm)	DICKE MAX (mm)	MIN. R. (mm)
DST 10	100	20	-
DST 20	135	23	-
DST 30	170	35	-
DST 40	210	41	-

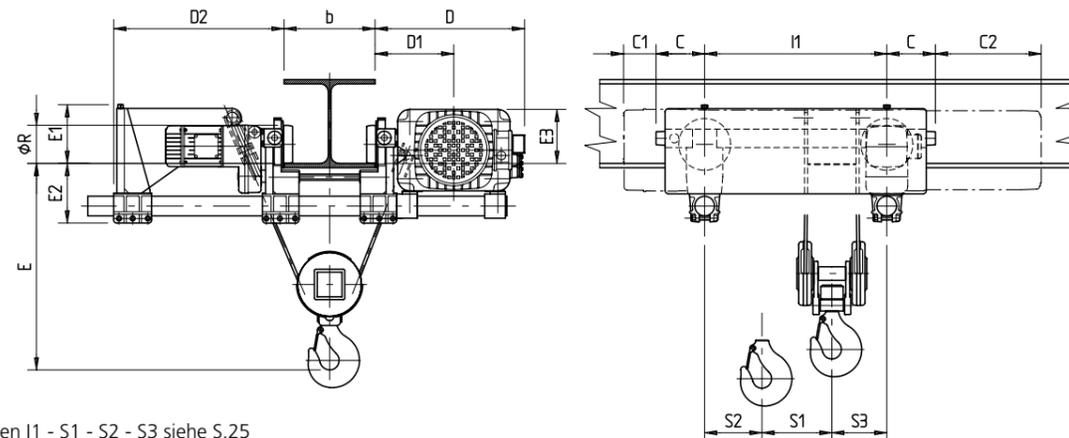
Flügel min. = geforderte Mindestgröße Flügel
 Min. R. = minimaler geforderter Innenradius für kurvige Träger
 Dicke max. = zulässige maximale Dicke Flügel

*Für Höhen I1 - S1 - S2 - S3 siehe S. 25

LAUFKATZE IN EINTRÄGER-BAUWEISE DST/R FÜR ELEKTRISCHE SEILZÜGE DRH - VERSION MIT 2 SEILABGÄNGEN (2/1) UND 4 SEILABGÄNGEN (4/1)

Reaktionskräfte bei Bindungen siehe S. 38

Elektrische Seilzüge Reihe DRH mit 2 und 4 Seilabgängen mit Laufkatze in kompakter Bauweise R



*Für Höhen I1 - S1 - S2 - S3 siehe S.25

SEILABGÄNGE ANZ.	TYP DRH	LAUFKATZE DST/R	ABMESSUNGEN (mm)											GEWICHT (kg) MIT TROMMEL TYP					
			D	D1	D2	D2 TROMMELN (X1-X2)	E1	E1 TROMMELN (X1-X2)	E2	E3	ØR	C	C1	C2	C	N	L	X1	X2
2/1	1	1	440	230	540	393	140	143	180	145	100	140	115	340	260	270	280	360	390
	2	1	485	250	590	420	200	180	180	185	100	140	130	385	360	370	395	460	490
	3	2	605	315	655	582	317	295	195	295	125	160	45	545	740	770	870	1060	1160
	4	3	755	395	677	677	352	352	255	365	160	275	-55	580	1510	1550	1700	2120	2350
4/1	1	1	440	230	540	393	140	143	180	145	100	140	115	340	270	280	290	370	400
2	2	495	265	560	412	195	175	195	180	125	160	110	365	415	425	450	530	560	
3	3	625	335	622	547	286	265	255	265	160	275	-70	430	985	1005	1115	1346	1446	
4	4	760	405	630	630	350	350	295	355	200	325	-105	530	1880	1930	2120	2540	2765	
4	4	760	405	630	630	350	350	295	355	200	325	-105	690	1935	1985	2175	2595	2820	

© Seilzug DRH4 mit Zylindermotor.

SEILABGÄNGE ANZ.	KOMBINATION HAKEN E (mm) IM VERHÄLTNISS ZUR BREITE DES TRÄGERFLÜGELS (mm) UND DER GRÖSSE DES SEILZUGS DRH															
	b = 180 (mm)				b = 220 (mm)				b = 300 (mm)				b = 400 (mm)			
	DRH 1	DRH 2	DRH 3	DRH 4	DRH 1	DRH 2	DRH 3	DRH 4	DRH 1	DRH 2	DRH 3	DRH 4	DRH 1	DRH 2	DRH 3	DRH 4
2/1	630	640	680	830	670	680	680	830	770	780	780	880	890	900	900	1000
4/1	480	500	610	790	530	550	610	790	620	650	650	790	740	770	770	850

HINWEIS: Für Geschwindigkeiten, Leistungen und Position des Rades siehe S.24

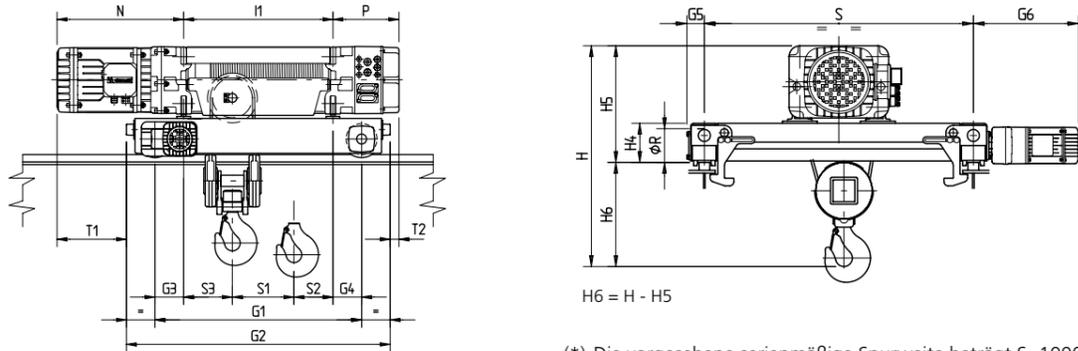
ZUSAMMENFASSENDE TABELLE DER EIGENSCHAFTEN DER TRÄGERFLÜGEL FÜR LAUFKATZEN DST/R

LAUFKATZE	FLÜGEL MIN. (mm)	DICKE MAX. (mm)
DST 1R	90	20
DST 2R	119	23
DST 3R	135	35
DST 4R	180	41

LAUFKATZEN IN ZWEITRÄGER-BAUWEISE DRH FÜR ELEKTRISCHE SEILZÜGE DRH - AUFLIEGEND - VERSION MIT 2 SEILABGÄNGEN (2/1) UND 4 SEILABGÄNGEN (4/1)

Reaktionskräfte bei Bindungen siehe S. 39

Elektrische Seilzüge Reihe DRH mit 2 und 4 Seilabgängen mit Laufkatze in Zweiträger-Bauweise DRT, in aufliegender Version



Für Höhen H1 - S1 - S2 - S3 - N - P - H siehe S. 25

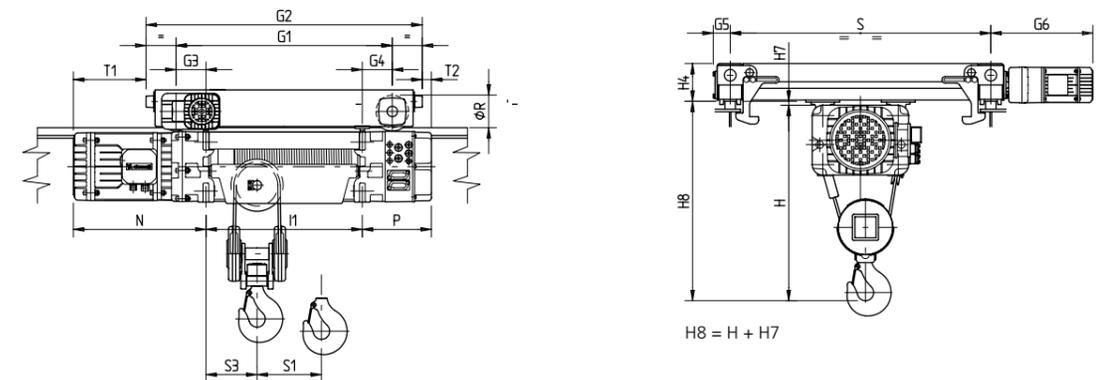
(* Die vorgesehene serienmäßige Spurweite beträgt S=1000 mm; auf Anfrage ist die Lieferung mit einer Spurweite S = 1200 mm möglich

SEILABGÄNGE ANZ.	TYP DRH	LAUFKATZE DRT	SPURWEITE LAUFKATZE S (mm)	TYP TROMMEL DRH	GEWICHT DRH + DRT (kg)	ABMESSUNGEN (mm)										
						G1	G2	G3	G4	G5	G6	T1	T2	Ø R	H4	H5
2/1 4/1	1	1	1000	C	236	710	940	155	155	66	392	210	-15	125	145	391
				N	250	830	1060	157,5	157,5	66	392	207,5	-17,5	125	145	391
				L	280	1230	1460	170	170	66	392	195	-30	125	145	391
				X1	306	1500	1730	150	150	66	392	215	-10	125	145	391
	2	1	1000	X2	336	1770	2000	120	120	66	392	245	20	125	145	391
				C	296	710	940	115	115	66	392	295	40	125	145	433
				N	306	830	1060	115	115	66	392	295	40	125	145	433
				L	350	1230	1460	115	115	66	392	295	40	125	145	433
	3	2	1000	X1	376	1500	1730	120	120	66	392	290	35	125	145	433
				X2	406	1770	2000	120	120	66	392	290	35	125	145	433
				C	716	890	1202	145	145	80	461	404	-96	160	190	598
				N	750	1030	1342	145	145	80	461	404	-96	160	190	598
	4	3	1000	L	860	1550	1862	145	145	80	461	404	-96	160	190	598
				X1	946	1840	2152	145	145	80	461	404	-96	160	190	598
				X2	1000	2230	2542	145	145	80	461	404	-96	160	190	598
				C	1252	1060	1446	170	170	90	520	492	-143	200	228	698
©4	3	1000	N	1298	1200	1586	170	170	90	520	492	-143	200	228	698	
			L	1492	1760	2146	170	170	90	520	492	-143	200	228	698	
			X1	1675	2210	2596	180	180	90	520	482	-153	200	228	698	
			X2	1865	2710	3096	180	180	90	520	482	-153	200	228	698	
LAUFKATZEN DRT3 MIT SEILZÜGEDRH4 (25 T)																
4/1	4	3	1000	C	1307	1060	1446	170	170	90	520	652	-143	200	228	698
				N	1353	1200	1586	170	170	90	520	652	-143	200	228	698
				L	1547	1760	2146	170	170	90	520	652	-143	200	228	698
				X1	1730	2210	2596	180	180	90	520	642	-153	200	228	698
	©4	3	1000	X2	1920	2710	3096	180	180	90	520	642	-153	200	228	698
				C	1350	1060	1446	170	170	90	520	492	-143	200	235	727
				N	1397	1200	1586	170	170	90	520	492	-143	200	235	727
				L	1617	1760	2146	170	170	90	520	492	-143	200	235	727
	©4	3	1000	X1	1822	2210	2596	180	180	90	520	482	-153	200	235	727
				X2	2055	2710	3096	180	180	90	520	482	-153	200	235	727
				C	1405	1060	1446	170	170	90	520	652	-143	200	235	727
				N	1452	1200	1586	170	170	90	520	652	-143	200	235	727
©4	3	1000	L	1672	1760	2146	170	170	90	520	652	-143	200	235	727	
			X1	1877	2210	2596	180	180	90	520	642	-153	200	235	727	
			X2	2110	2710	3096	180	180	90	520	642	-153	200	235	727	

LAUFKATZEN IN ZWEITRÄGER-BAUWEISE DRT FÜR ELEKTRISCHE SEILZÜGE DRH - HÄNGEND VERSION MIT 2 SEILABGÄNGEN (2/1) UND 4 SEILABGÄNGEN (4/1)

Reaktionskräfte bei Bindungen siehe S. 39

Elektrische Seilzüge Reihe DRH mit 2 und 4 Seilabgängen mit Laufkatze in Zweiträger-Bauweise DRT, in hängender Version



Für Höhen H1 - S1 - S2 - S3 - N - P - H siehe S. 25

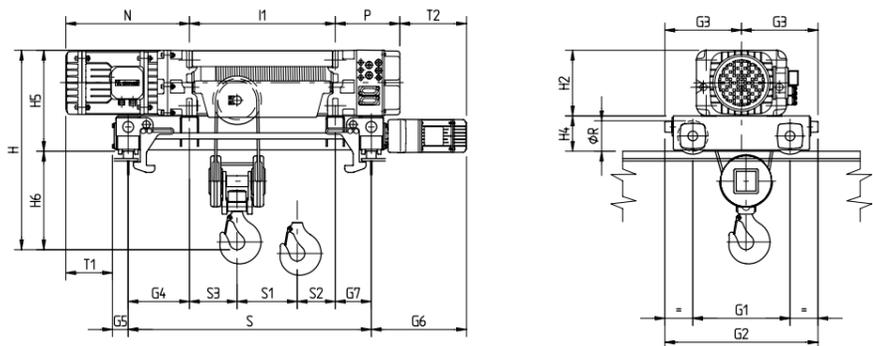
(* Die vorgesehene serienmäßige Spurweite beträgt S=1000 mm; auf Anfrage ist die Lieferung mit einer Spurweite S = 1200 mm möglich

SEILABGÄNGE ANZ.	TYP DRH	LAUFKATZE DRT	SPURWEITE LAUFKATZE S (mm)	TYP TROMMEL DRH	GEWICHT DRH + DRT (kg)	ABMESSUNGEN (mm)										
						G1	G2	G3	G4	G5	G6	T1	T2	Ø R	H4	H7
2/1 4/1	1	1	1000	C	236	710	940	155	155	66	392	210	-15	125	145	13
				N	250	830	1060	157,5	157,5	66	392	207,5	-17,5	125	145	13
				L	280	1230	1460	170	170	66	392	195	-30	125	145	13
				X1	306	1500	1730	150	150	66	392	215	-10	125	145	13
	2	1	1000	X2	336	1770	2000	120	120	66	392	245	20	125	145	13
				C	296	710	940	115	115	66	392	295	40	125	145	15
				N	306	830	1060	115	115	66	392	295	40	125	145	15
				L	350	1230	1460	115	115	66	392	295	40	125	145	15
	3	2	1000	X1	376	1500	1730	120	120	66	392	290	35	125	145	15
				X2	406	1770	2000	120	120	66	392	290	35	125	145	15
				C	716	890	1202	145	145	80	461	404	-96	160	190	11
				N	750	1030	1342	145	145	80	461	404	-96	160	190	11
	4	3	1000	L	860	1550	1862	145	145	80	461	404	-96	160	190	11
				X1	946	1840	2152	145	145	80	461	404	-96	160	190	11
				X2	1000	2230	2542	145	145	80	461	404	-96	160	190	11
				C	1252	1060	1446	170	170	90	520	492	-143	200	228	11
©4	3	1000	N	1298	1200	1586	170	170	90	520	492	-143	200	228	11	
			L	1492	1760	2146	170	170	90	520	492	-143	200	228	11	
			X1	1675	2210	2596	180	180	90	520	482	-153	200	228	11	
			X2	1865	2710	3096	180	180	90	520	482	-153	200	228	11	
©4	3	1000	C	1307	1060	1446	170	170	90	520	652	-143	200	228	11	
			N	1353	1200	1586	170	170	90	520	652	-143	200	228	11	
			L	1547	1760	2146	170	170	90	520	652	-143	200	228	11	
			X1	1730	2210	2596	180	180	90	520	642	-153	200	228	11	
©4	3	1000	X2	1920	2710	3096	180	180	90	520	642	-153	200	228	11	

LAUFKATZEN IN ZWEITRÄGER-BAUWEISE DRT FÜR ELEKTRISCHE SEILZÜGE DRH - VERSION IN QUERFÜHRUNG MIT 2 SEILABGÄNGEN (2/1) UND 4 SEILABGÄNGEN (4/1)

Reaktionskräfte bei Bindungen siehe S. 40

Elektrische Seilzüge Reihe DRH mit 2 und 4 Seilabgängen mit Laufkatze in Zweiträger-Bauweise DRT, in aufliegender Version mit Querführung



Für Höhen I1 - S1 - S2 - S3 - N - P - H2 siehe S. 25

$H = H5 + H6$

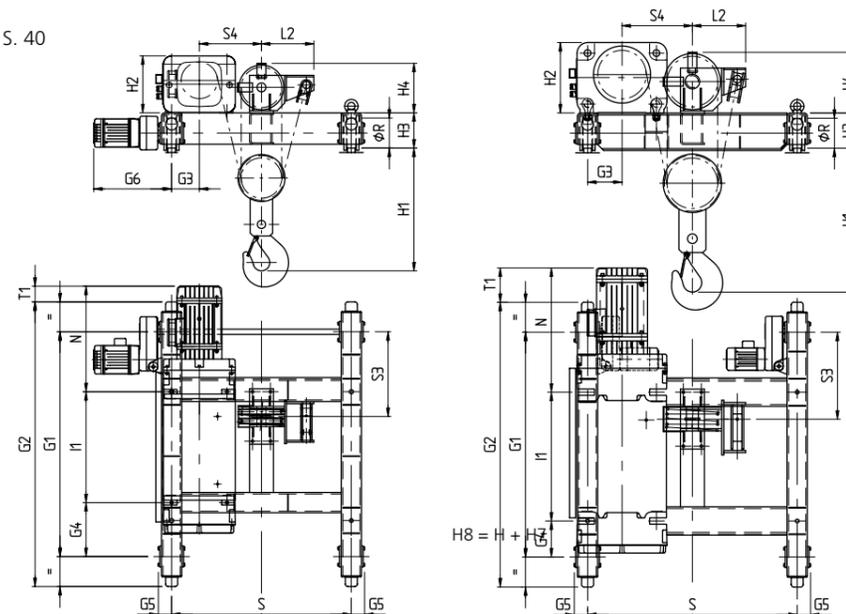
SEILABGÄNGE ANZ.	TYP DRH	LAUFKATZE DRT	SPURWEITE LAUFKATZE S (mm)	TYP TROMMEL DRH	GEWICHT DRH + DRT (kg)	ABMESSUNGEN (mm)													
						G1	G2	G3	G4	G5	G6	G7	T1	T2	Ø R	H4	H5	H6	
						2 SEILA.		4 SEILA.											
2/1 4/1	1	1	1000	C	216	400	630	315	315	66	392	285	99	422	125	145	375	405	360
				N	226	400	630	315	300	66	392	185	114	322	125	145	375	405	360
				L	270	710	940	470	110	66	392	0	304	137	125	145	375	315	275
	2	1	1000	C	276	400	630	315	267	66	392	253	192	375	125	145	415	485	425
				N	286	400	630	315	252	66	392	148	207	270	125	145	415	485	425
				L	346	710	940	470	200	66	392	0	259	122	125	145	415	405	335
	3	2	1000	C	660	500	812	406	195	80	461	205	430	461	160	190	570	630	570
				N	686	500	812	406	170	80	461	90	455	346	160	190	570	630	570
				L	830	890	1202	601	140	80	461	0	485	256	160	190	570	520	450
	4	3	1000	C	1190	600	986	493	140	90	520	140	625	440	200	228	698	768	722
				N	1240	600	986	493	200	90	520	140	565	440	200	228	698	768	722
				L	1240	600	986	493	200	90	520	140	785	440	200	228	698	768	722
©4	3	1000	C	1245	600	986	493	140	90	520	140	785	440	200	228	698	768	722	
			N	1295	600	986	493	200	90	520	140	725	440	200	228	698	768	722	

© Seilzug DRH4 mit Zylindermotor.

HINWEIS: Für Geschwindigkeiten, Leistungen und Abmessungen der Räder siehe S. 24

LAUFKATZEN IN ZWEITRÄGER-BAUWEISE DRT FÜR ELEKTRISCHE SEILZÜGE DRH - VERSION MIT 6 SEILABGÄNGEN (6/1)

Reaktionskräfte bei Bindungen siehe S. 40



Für Höhen I1 - N - H2 - H4 - L2 siehe S. 26

SEILABGÄNGE ANZ.	TYP DRH	LAUFKATZE DRT	SPURWEITE LAUFKATZE S (mm)	TYP TROMMEL DRH	GEWICHT DRH + DRT (kg)	ABMESSUNGEN (mm)												
						G1	G2	G3	G4	G5	G6	S3	S4	T1	H1	H3	Ø R	
3	*	3	1200	N	1120	1500	1900	185	360	90	520	565	415	105	820	235	200	
				L	1290	2070	2470	185	400	90	520	575	415	95	820	235	200	
				X1	1380	2500	2900	185	540	90	520	575	415	95	820	235	200	
				X2	1510	3000	3400	185	410	90	520	575	415	95	820	235	200	
				N	1800	1500	1900	230	240	90	-	580	470	255	960	235	200	
				L	2000	2070	2470	230	240	90	-	590	470	245	960	235	200	
	4	**	3	1400	N	1800	1500	1900	230	240	90	-	580	470	255	960	235	200
					L	2000	2070	2470	230	240	90	-	590	470	245	960	235	200
					X1	2250	2500	2900	230	240	90	-	590	470	245	960	235	200
					X2	2390	3000	3400	230	240	90	-	590	470	245	960	235	200
					N	1855	1500	1900	230	240	90	-	580	470	415	960	235	200
					L	2055	2070	2470	230	240	90	-	590	470	405	960	235	200
©4		**	3	1400	X1	2305	2500	2900	230	240	90	-	590	470	405	960	235	200
					X2	2445	3000	3400	230	240	90	-	590	470	405	960	235	200
					N	2155	1500	1900	650	240	90	-	580	470	415	960	235	200
					L	2355	2070	2470	650	240	90	-	590	470	405	960	235	200
					X1	2555	2500	2900	650	240	90	-	590	470	405	960	235	200
					X2	2705	3000	3400	650	240	90	-	590	470	405	960	235	200

© Seilzug DRH4 mit Zylindermotor.

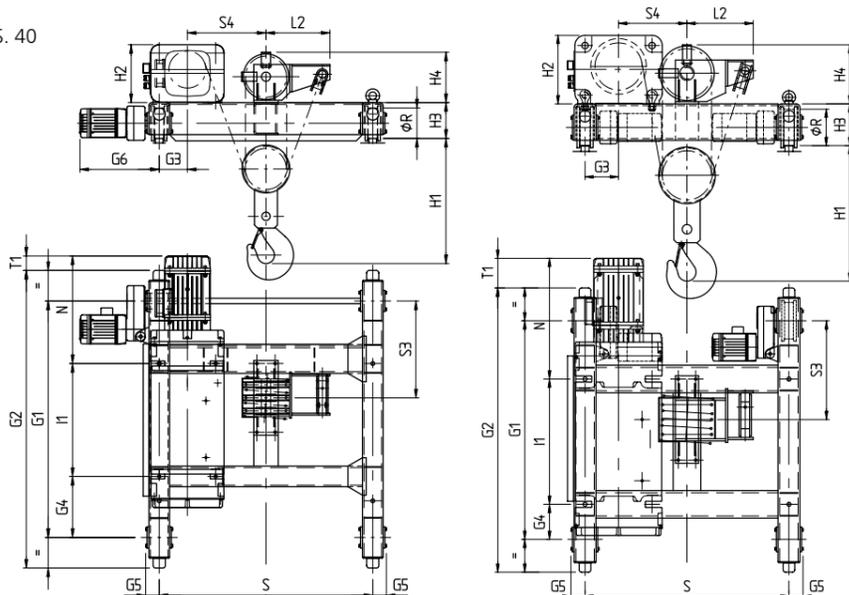
HINWEIS: Für Geschwindigkeiten, Leistungen und Abmessungen der Räder siehe S. 24

* Die Laufkatze wird mit einem einzelnen Untersetzungsgetriebe hergestellt (Motor 100)

** Die Laufkatze wird mit doppeltem Untersetzungsgetriebe hergestellt (Motor 80)(moteur 80)

LAUFKATZEN IN ZWEITRÄGER-BAUWEISE DRT FÜR ELEKTRISCHE SEILZÜGE DRH - VERSION MIT 8 SEILABGÄNGEN (8/1)

Reaktionskräfte bei Bindungen siehe S. 40



Für Höhen I1 - N - H2 - H4 - L2 siehe S. 26

SEILABGÄNGE ANZ.	TYP DRH	LAUFKATZE DRT	SPURWEITE LAUFKATZE S (mm)	TYP TROMMEL DRH	GEWICHT DRH + DRT (kg)	ABMESSUNGEN (mm)											
						G1	G2	G3	G4	G5	G6	S3	S4	T1	H1	H3	Ø R
3	*	3	1400	L	1400	2070	2470	185	400	90	520	635	515	95	820	235	200
					1480	2070	2470	605	400	90	-	635	515	95	820	235	200
					1730	2070	2470	885	400	90	-	635	515	95	820	235	200
					1480	2500	2900	185	540	90	520	635	515	95	820	235	200
					1560	2500	2900	605	540	90	-	635	515	95	820	235	200
					1820	2500	2900	885	540	90	-	635	515	95	820	235	200
	**	3	1400	X2	1580	3000	3400	185	650	90	520	635	515	95	820	235	200
					1750	3000	3400	605	650	90	-	635	515	95	820	235	200
					1950	3000	3400	885	650	90	-	635	515	95	820	235	200
					2000	1500	1950	230	240	97	-	678	470	230	930	287	250
					2400	1500	1950	550	240	97	-	678	570	230	930	287	250
					2600	1500	1950	830	240	97	-	678	570	230	930	287	250
4	**	4	1400	L	2300	2060	2510	230	240	97	-	678	470	230	930	287	250
					2600	2060	2510	550	240	97	-	678	570	230	930	287	250
					2800	2060	2510	830	240	97	-	678	570	230	930	287	250
					2800	2060	2510	830	240	97	-	678	570	230	930	287	250
					2800	2060	2510	830	240	97	-	678	570	230	930	287	250
					2800	2060	2510	830	240	97	-	678	570	230	930	287	250
	***	4	1400	X1	2500	2500	2950	230	240	97	-	688	470	220	930	287	250
					2900	2500	2950	550	240	97	-	688	570	220	930	287	250
					3100	2500	2950	830	240	97	-	688	570	220	930	287	250
					1400	3000	3450	230	240	97	-	688	470	220	930	287	250
					2240	3000	3450	550	240	97	-	688	570	220	930	287	250
					3030	3000	3450	830	240	97	-	688	570	220	930	287	250
©4	***	4	1400	N	2055	1500	1950	230	240	97	-	678	470	390	930	287	250
					2455	1500	1950	550	240	97	-	678	570	390	930	287	250
					2655	1500	1950	830	240	97	-	678	570	390	930	287	250
					1400	2060	2510	230	240	97	-	678	470	390	930	287	250
					2240	2060	2510	550	240	97	-	678	570	390	930	287	250
					2855	2060	2510	830	240	97	-	678	570	390	930	287	250
	***	4	1400	X2	2555	2500	2950	230	240	97	-	688	470	380	930	287	250
					2955	2500	2950	550	240	97	-	688	570	380	930	287	250
					3155	2500	2950	830	240	97	-	688	570	380	930	287	250
					1400	3000	3450	230	240	97	-	688	470	380	930	287	250
					2240	3000	3450	550	240	97	-	688	570	380	930	287	250
					3085	3000	3450	830	240	97	-	688	570	380	930	287	250

© Seilzug DRH4 mit Zylindermotor.
HINWEIS: Für Geschwindigkeiten, Leistungen und Abmessungen der Räder siehe S. 24

* Die Laufkatze wird mit einem einzelnen Untersetzungsgetriebe hergestellt (Motor 100)
** Die Laufkatze wird mit doppeltem Untersetzungsgetriebe hergestellt (Motor 80)
*** Die Laufkatze wird mit doppeltem Untersetzungsgetriebe hergestellt (Motor 100)

REAKTIONSKRÄFTE BEI BINDUNGEN

ELEKTRISCHE SEILZÜGE REIHE DRH MIT 2 UND 4 SEILABGÄNGEN IN AUFLIEGENDER ODER HÄNGENDER VERSION

Version mit 2 Seilabgängen (2/1)

SEILZUG	TYP DHR	TRAGLAST (kg)	STATISCHE REAKTIONSKRÄFTE: R1; R2 = daN									
			TROMMEL C		TROMMEL N		TROMMEL L		TROMMEL X1		TROMMEL X2	
			R1	R2	R1	R2	R1	R2	R1	R2	R1	R2
1		800	349	117	373	97	410	69	428	62	442	58
		1000	425	141	455	115	500	79	520	70	536	64
		1250	521	170	557	138	611	93	636	80	653	72
		1600	654	212	699	171	768	111	797	93	817	83
		2000	806	260	863	207	946	133	981	109	1004	95
2		1250	555	160	586	136	634	99	662	93	677	88
		1600	693	197	732	165	792	116	823	107	841	99
		2000	852	238	898	199	972	136	1007	123	1028	112
		2500	1050	290	1107	240	1197	161	1237	143	1262	128
		3200	1327	363	1398	299	1512	196	1560	170	1589	151
3		2500	1133	347	1193	302	1309	223	1342	203	1373	187
		3200	1407	423	1482	363	1623	259	1662	233	1699	211
		4000	1721	509	1812	433	1982	300	2029	266	2073	237
		5000	2112	618	2224	521	2430	352	2487	308	2539	271
		6300	2621	759	2760	635	3013	419	3082	363	3146	314
4		4000	1813	614	1901	543	2097	407	2216	384	2272	353
		5000	2195	732	2302	642	2536	468	2670	430	2736	389
		6300	2691	886	2823	771	3109	545	3261	489	3339	436
		8000	3341	1086	3505	939	3857	647	4032	568	4127	498
		10000	4104	1323	4308	1136	4738	766	4941	660	5055	570

Version mit 4 Seilabgängen (4/1)

SEILZUG	TYP DHR	TRAGLAST (kg)	STATISCHE REAKTIONSKRÄFTE: R1; R2 = daN									
			TROMMEL C		TROMMEL N		TROMMEL L		TROMMEL X1		TROMMEL X2	
			R1	R2	R1	R2	R1	R2	R1	R2	R1	R2
1		1600	546	324	617	258	708	176	757	143	787	123
		2000	671	399	759	316	871	213	929	171	965	145
		2500	826	494	935	389	1074	260	1145	205	1189	171
		3200	1046	624	1184	491	1360	324	1447	253	1501	209
		4000	1296	774	1468	607	1686	398	1792	308	1858	252
2		2500	847	500	943	409	1078	289	1145	245	1187	213
		3200	1065	632	1188	514	1358	359	1439	301	1491	259
		4000	1315	782	1468	634	1678	439	1776	364	1839	311
		5000	1627	970	1818	784	2078	539	2197	444	2273	377
		6300	2034	1213	2273	979	2598	669	2743	547	2838	462
3		5000	1672	1086	1870	900	2172	640	2281	544	2385	465
		6300	2062	1346	2308	1112	2683	779	2818	657	2945	555
		8000	2572	1686	2882	1388	3351	961	3520	805	3677	673
		10000	3172	2086	3558	1712	4137	1175	4346	979	4537	813
		12500	3922	2586	4403	2117	5118	1444	5378	1197	5613	987
4		8000	2654	1826	2938	1561	3535	1035	3801	874	3956	744
		10000	3237	2243	3589	1910	4324	1246	4639	1036	4828	872
		12500	3966	2764	4403	2346	5310	1510	5686	1239	5919	1031
		16000	4987	3493	5543	2956	6690	1880	7153	1522	7445	1255
		20000	6154	4326	6845	3654	8268	2302	8828	1847	9190	1510
25000	7645	5363	8502	4521	10261	2837	10944	2259	11391	1837		

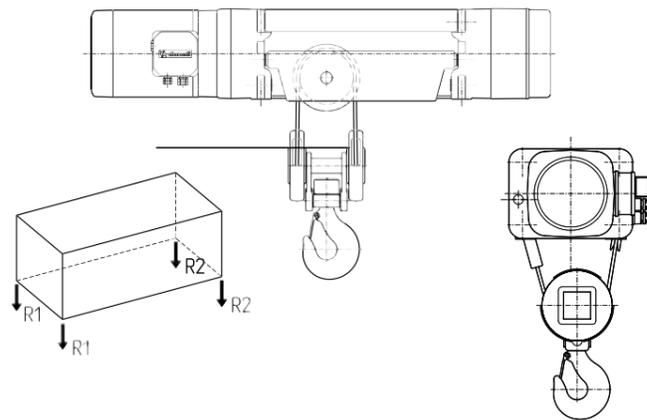
ELEKTRISCHE SEILZÜGE REIHE DRH MIT 6 UND 8 SEILABGÄNGEN IN AUFLIEGENDER VERSION

Version mit 6 Seilabgängen (6/1)

SEILZUG		STATISCHE REAKTIONSKRÄFTE: R1; R2 = daN							
TYP DHR	TRAGLAST (kg)	TROMMEL N		TROMMEL L		TROMMEL X1		TROMMEL X2	
		R1	R2	R1	R2	R1	R2	R1	R2
3	16000	6415	1883	7179	1161	7385	970	7573	807
	20000	7968	2329	8917	1423	9172	1183	9403	977
4	25000	10246	2788	11321	1784	11758	1451	12033	1202
	32000	13015	3519	14378	2227	14918	1791	15266	1469

Version mit 8 Seilabgängen (8/1)

SEILZUG		STATISCHE REAKTIONSKRÄFTE: R1; R2 = daN							
TYP DHR	TRAGLAST (kg)	TROMMEL N		TROMMEL L		TROMMEL X1		TROMMEL X2	
		R1	R2	R1	R2	R1	R2	R1	R2
3	20000	-	-	8400	1950	8750	1615	9050	1340
	25000	-	-	10501	2349	10929	1936	11310	1580
4	40000	13920	6635	16506	4118	17484	3245	18139	2616
	50000	17307	8247	20529	5096	21734	3996	22548	3207

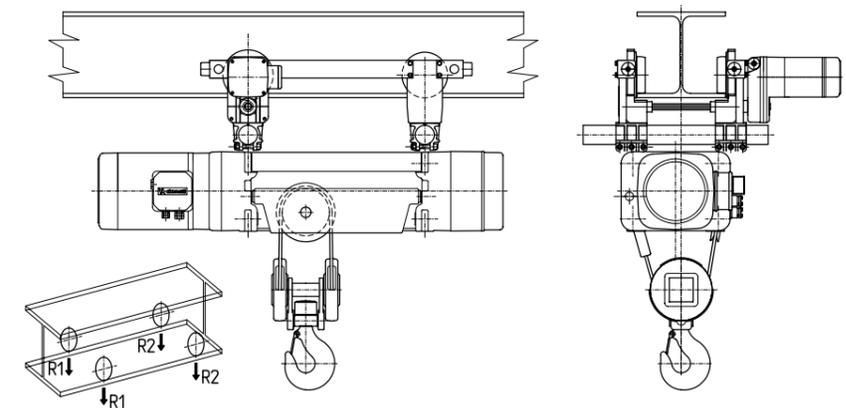


LAUFKATZE IN EINTRÄGER-BAUWEISE DST/N/S FÜR ELEKTRISCHE SEILZÜGE DRH - VERSION MIT 2 SEILABGÄNGEN (2/1)

SEILZUG		STATISCHE REAKTIONSKRÄFTE: R1; R2 = daN									
TYP DHR	TRAGLAST (kg)	TROMMEL C		TROMMEL N		TROMMEL L		TROMMEL X1		TROMMEL X2	
		R1	R2	R1	R2	R1	R2	R1	R2	R1	R2
1	800	377	131	400	110	437	83	445	90	450	95
	1000	453	155	481	129	527	93	535	100	541	104
	1250	549	184	583	152	638	107	646	114	658	112
	1600	682	226	726	184	795	125	804	131	822	123
	2000	834	274	889	221	973	147	988	147	1010	135
2	1250	581	174	611	149	661	112	668	120	673	125
	1600	720	210	757	178	819	129	826	136	834	139
	2000	878	252	923	212	999	149	1006	156	1020	153
	2500	1076	304	1132	253	1224	174	1232	180	1255	168
	3200	1353	377	1423	312	1539	209	1554	209	1581	192
3	2500	1171	367	1230	320	1346	242	1367	258	1387	275
	3200	1445	443	1519	381	1660	278	1680	295	1700	312
	4000	1759	529	1849	451	2019	319	2040	335	2072	341
	5000	2150	638	2261	539	2467	371	2490	385	2538	375
	6300	2660	778	2797	653	3050	438	3073	452	3145	418
4	4000	1901	659	1990	588	2184	451	2242	498	2268	557
	5000	2283	777	2391	687	2624	511	2680	560	2731	594
	6300	2780	930	2913	815	3196	589	3250	640	3334	641
	8000	3429	1131	3595	983	3944	691	4002	738	4123	702
	10000	4193	1367	4397	1181	4825	810	4910	830	5050	775

LAUFKATZE IN EINTRÄGER-BAUWEISE DST/N/S FÜR ELEKTRISCHE SEILZÜGE DRH - VERSION MIT 4 SEILABGÄNGEN (4/1)

SEILZUG		STATISCHE REAKTIONSKRÄFTE: R1; R2 = daN									
TYP DHR	TRAGLAST (kg)	TROMMEL C		TROMMEL N		TROMMEL L		TROMMEL X1		TROMMEL X2	
		R1	R2	R1	R2	R1	R2	R1	R2	R1	R2
1	1600	573	337	644	271	735	190	760	180	788	162
	2000	698	412	785	330	898	227	933	207	967	183
	2500	855	505	963	402	1102	273	1148	242	1190	210
	3200	1073	637	1211	504	1387	338	1450	290	1502	248
	4000	1323	787	1494	621	1713	412	1795	345	1860	290
2	2500	881	519	978	427	1112	306	1146	294	1186	264
	3200	1100	650	1223	532	1392	376	1441	349	1490	310
	4000	1350	800	1503	652	1712	456	1777	413	1838	362
	5000	1663	987	1853	802	2112	556	2198	492	2273	427
	6300	2069	1231	2308	997	2632	686	2745	595	2838	512
3	5000	1758	1130	1959	946	2258	682	2313	685	2420	615
	6300	2148	1390	2398	1157	2768	822	2850	798	2980	705
	8000	2658	1730	2973	1432	3436	1004	3552	946	3710	825
	10000	3258	2130	3648	1757	4222	1218	4377	1121	4572	963
	12500	4008	2630	4493	2162	5204	1486	5410	1338	5648	1137
4	8000	2805	1903	3090	1638	3685	1110	3801	1099	3982	1003
	10000	3389	2319	3741	1987	4474	1321	4639	1261	4855	1130
	12500	4118	2840	4555	2423	5460	1585	5686	1464	5945	1290
	16000	5139	3569	5695	3033	6840	1955	7152	1748	7471	1514
	20000	6305	4403	6997	3731	8417	2378	8828	2072	9216	1769

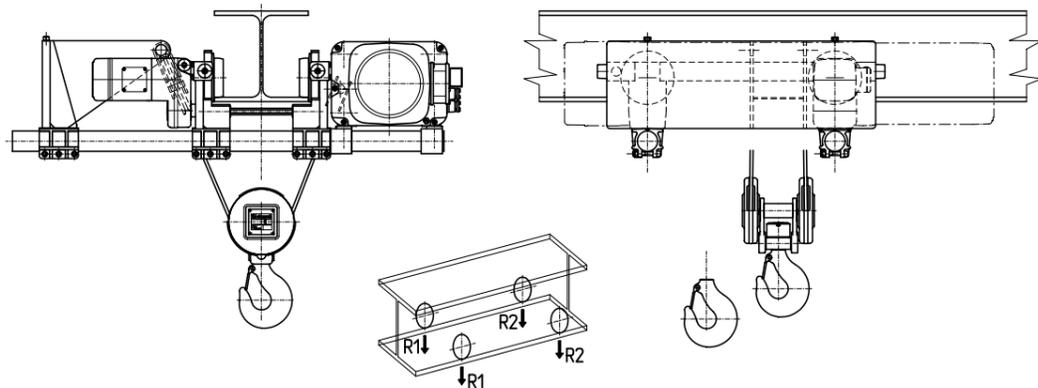


LAUFKATZE IN EINTRÄGER-BAUWEISE DST/R FÜR ELEKTRISCHE SEILZÜGE DRH - VERSION MIT 2 SEILABGÄNGEN (2/1)

SEILZUG		STATISCHE REAKTIONSKRÄFTE: R1; R2 = daN									
TYP DHR	TRAGLAST (Kg)	TROMMEL C		TROMMEL N		TROMMEL L		TROMMEL X1		TROMMEL X2	
		R1	R2	R1	R2	R1	R2	R1	R2	R1	R2
1	800	392	138	416	119	451	89	475	105	482	113
	1000	468	162	498	137	540	100	565	115	572	123
	1250	563	192	600	160	652	113	675	130	684	136
	1600	697	233	742	193	808	132	830	150	847	148
	2000	849	281	906	229	987	153	1010	170	1035	160
2	1250	615	190	644	166	695	128	710	145	716	154
	1600	753	227	790	195	852	146	870	160	877	168
	2000	912	268	957	228	1032	166	1050	180	1057	188
	2500	1110	320	1165	270	1257	191	1275	205	1290	205
	3200	1387	393	1457	328	1572	226	1588	242	1617	228
3	2500	1226	394	1287	348	1411	274	1470	310	1495	335
	3200	1500	470	1576	409	1725	310	1780	350	1805	375
	4000	1813	557	1905	480	2084	351	2140	390	2165	415
	5000	2205	665	2317	568	2532	403	2590	440	2622	458
	6300	2714	806	2853	682	3115	470	3170	510	3228	502
4	4000	2031	724	2121	654	2327	523	2450	610	2510	665
	5000	2413	842	2522	753	2767	583	2890	670	2950	725
	6300	2910	995	3044	881	3340	660	3460	750	3510	815
	8000	3559	1196	3726	1049	4088	762	4210	850	4298	877
	10000	4323	1432	4528	1247	4968	882	5090	970	5225	950

LAUFKATZE IN EINTRÄGER-BAUWEISE DST/R FÜR ELEKTRISCHE SEILZÜGE DRH - VERSION MIT 4 SEILABGÄNGEN (4/1)

SEILZUG		STATISCHE REAKTIONSKRÄFTE: R1; R2 = daN									
TYP DHR	TRAGLAST (Kg)	TROMMEL C		TROMMEL N		TROMMEL L		TROMMEL X1		TROMMEL X2	
		R1	R2	R1	R2	R1	R2	R1	R2	R1	R2
1	1600	590	345	660	280	748	197	782	203	813	187
	2000	715	420	802	338	911	234	955	230	992	208
	2500	871	514	979	411	1115	280	1170	265	1215	235
	3200	1090	645	1227	513	1400	345	1472	313	1527	273
	4000	1340	795	1511	629	1726	419	1818	367	1884	316
2	2500	920	538	1017	446	1150	325	1184	331	1226	304
	3200	1139	669	1262	551	1430	395	1478	387	1530	350
	4000	1389	819	1542	671	1750	475	1815	450	1878	402
	5000	1701	1007	1892	821	2150	575	2235	530	2313	467
	6300	2107	1251	2347	1016	2670	705	2782	633	2878	552
3	5000	1829	1164	2024	979	2336	722	2400	773	2513	710
	6300	2219	1424	2464	1189	2847	861	2938	885	3072	800
	8000	2729	1764	3038	1465	3515	1043	3640	1033	3804	919
	10000	3329	2164	3714	1789	4300	1258	4465	1208	4665	1058
	12500	4079	2664	4558	2195	5283	1525	5497	1425	5741	1232
4	8000	2960	1980	3248	1717	3862	1198	3986	1284	4180	1203
	10000	3543	2397	3899	2066	4650	1410	4824	1446	5052	1330
	12500	4273	2917	4713	2502	5636	1674	5871	1649	6143	1490
	16000	5293	3647	5853	3112	7017	2043	7338	1932	7670	1713
	20000	6460	4480	7155	3810	8594	2466	9013	2257	9414	1968



LAUFKATZEN IN ZWEITRÄGER-BAUWEISE DRT FÜR ELEKTRISCHE SEILZÜGE DRH - AUFLIEGEND/HÄNGEND - VERSION MIT 2 SEILABGÄNGEN (2/1) UND 4 SEILABGÄNGEN (4/1)

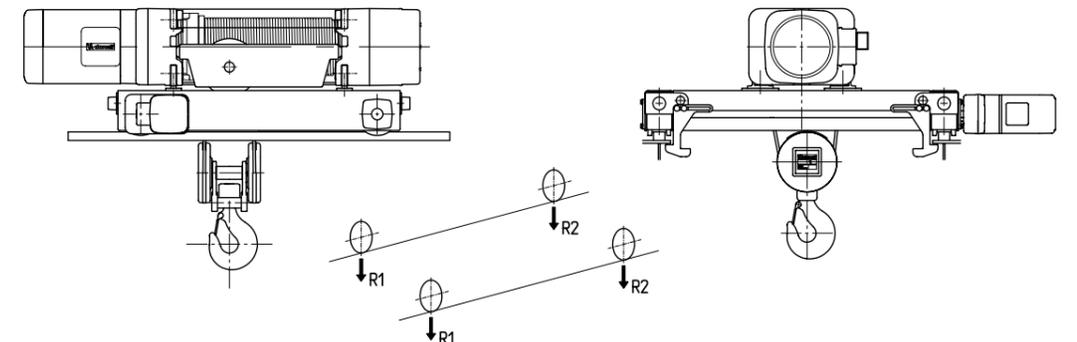
Version mit 2 Seilabgängen (2/1)

SEILZUG		STATISCHE REAKTIONSKRÄFTE: R1; R2 = daN									
TYP DHR	TRAGLAST (Kg)	TROMMEL C		TROMMEL N		TROMMEL L		TROMMEL X1		TROMMEL X2	
		R1	R2	R1	R2	R1	R2	R1	R2	R1	R2
1	800	335	179	369	162	404	131	430	113	457	101
	1000	400	214	428	193	482	153	514	129	545	113
	1250	481	258	515	231	580	180	618	150	654	129
	1600	594	320	637	284	718	217	765	178	808	150
	2000	724	390	776	345	875	260	932	211	984	174
2	1250	529	236	562	211	626	164	662	151	676	142
	1600	651	289	691	257	770	196	801	177	829	164
	2000	791	349	839	309	935	230	972	206	1004	189
	2500	955	425	1025	373	1142	273	1185	243	1223	220
	3200	1209	531	1284	464	1430	335	1484	294	1530	263
3	2500	1084	496	1146	449	1295	365	1368	340	1419	316
	3200	1326	604	1403	542	1583	417	1666	392	1726	369
	4000	1602	728	1696	649	1912	488	2006	452	2077	408
	5000	1948	882	2063	782	2323	577	2432	526	2515	470
	6300	2397	1083	2539	956	2858	692	2984	624	3085	550
4	4000	1737	831	1825	763	2064	611	2218	585	2340	558
	5000	2077	991	2184	904	2467	708	2639	664	2776	622
	6300	2518	1200	2649	1089	2991	834	3186	767	3342	706
	8000	3096	1472	3259	1329	3677	998	3902	901	4082	816
	10000	3775	1793	3975	1613	4484	1191	4743	1606	4953	945

Version mit 4 Seilabgängen (4/1)

SEILZUG		STATISCHE REAKTIONSKRÄFTE: R1; R2 = daN									
TYP DHR	TRAGLAST (Kg)	TROMMEL C		TROMMEL N		TROMMEL L		TROMMEL X1		TROMMEL X2	
		R1	R2	R1	R2	R1	R2	R1	R2	R1	R2
1	1600	535	383	587	338	675	265	734	219	783	186
	2000	649	469	713	412	821	319	892	261	960	218
	2500	792	576	870	505	1003	387	1090	313	1161	257
	3200	992	726	1090	635	1258	482	1366	387	1454	314
	4000	1220	898	1342	783	1549	591	1682	471	1790	378
2	2500	830	568	908	495	1047	378	1109	329	1159	294
	3200	1034	714	1133	620	1307	468	1384	404	1446	357
	4000	1268	880	1391	762	1605	570	1699	489	1774	429
	5000	1560	1088	1713	940	1977	698	2092	596	2183	520
	6300	1940	1368	2133	1170	2460	866	2603	735	2716	637
3	5000	1668	1200	1815	1060	2117	813	2251	722	2368	632
	6300	2026	1482	2223	1302	2593	987	2755	868	2897	753
	8000	2508	1850	2755	1620	3216	1214	3413	1060	3589	911
	10000	3076	2282	3381	1994	3948	1482	4187	1286	4403	1097
	12500	3785	2823	4164	2461	4863	1817	5155	1568	5420	1330
4	8000	2640	1980	2862	1781	3425	1315	3683	1145	3907	1016
	10000	3196	2424	3470	2173	4158	1582	4466	1362	4730	1193
	12500	3892	2978	4230	2663	5074	1916	5444	1634	5758	1415
	16000	4866	3754	5295	3348	6357	2383	6814	2014	7198	1725
	20000	5979	4641	6512	4131	7823	2917	8380	2448	8844	2079
*25000	7426	5777	8088	5138	9720	3616	10410	3028	10990	2565	

*Nur in der Version unterstützt



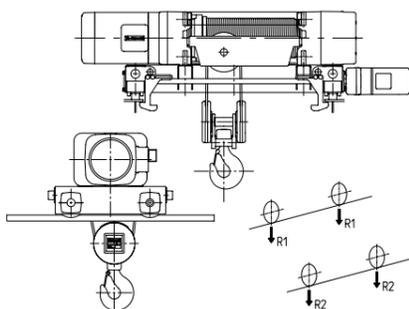
LAUFKATZEN IN ZWEITRÄGER-BAUWEISE DRT FÜR ELEKTRISCHE SEILZÜGE DRH - VERSION MIT QUERFÜHRUNG MIT 2 SEILABGÄNGEN (2/1) UND 4 SEILABGÄNGEN (4/1)

Version mit 2 Seilabgängen (2/1)

TYP DHR	SEILZUG TRAGLAST (Kg)	STATISCHE REAKTIONSKRÄFTE: R1; R2 = daN					
		TROMMEL C		TROMMEL N		TROMMEL L	
		R1	R2	R1	R2	R1	R2
1	800	305	199	313	194	405	125
	1000	364	240	374	233	484	146
	1250	438	291	450	282	584	171
	1600	541	363	555	352	723	207
	2000	659	445	676	431	882	148
2	1250	482	273	494	264	577	211
	1600	593	337	607	326	709	254
	2000	720	410	737	396	859	304
	2500	878	502	899	484	1046	367
	3200	1100	630	1125	608	1309	454
3	2500	1046	507	1084	479	1266	369
	3200	1282	621	1329	584	1548	437
	4000	1552	751	1609	704	1871	514
	5000	1890	913	1959	854	2275	610
	6300	2328	1125	2414	1049	2800	735
4	4000	1802	741	1810	755	-	-
	5000	2162	881	2168	897	-	-
	6300	2630	1063	2634	1081	-	-
	8000	3242	1301	3243	1322	-	-
	10000	3962	1581	3960	1605	-	-

Version mit 4 Seilabgängen (4/1)

TYP DHR	SEILZUG TRAGLAST (Kg)	STATISCHE REAKTIONSKRÄFTE: R1; R2 = daN					
		TROMMEL C		TROMMEL N		TROMMEL L	
		R1	R2	R1	R2	R1	R2
1	1600	500	408	515	398	670	265
	2000	607	501	625	488	815	320
	2500	741	617	763	600	996	389
	3200	928	780	955	758	1250	485
	4000	1142	966	1175	938	1540	595
2	2500	783	605	805	588	949	474
	3200	977	761	1004	739	1182	591
	4000	1198	940	1231	912	1449	724
	5000	1475	1163	1515	1128	1782	891
	6300	1834	1454	1885	1408	2215	1108
3	5000	1633	1197	1704	1139	2045	870
	6300	2000	1480	2087	1406	2504	1061
	8000	2480	1850	2589	1754	3105	1310
	10000	3045	2285	3179	2164	3812	1603
	12500	3752	2828	3916	2677	4696	1969
4	8000	2757	1838	2847	1773	-	-
	10000	3347	2248	3455	2165	-	-
	12500	4085	2760	4215	2655	-	-
	16000	5117	3478	5280	3340	-	-
	20000	6297	4298	6497	4123	-	-



LAUFKATZEN IN ZWEITRÄGER-BAUWEISE DRT FÜR ELEKTRISCHE SEILZÜGE DRH - VERSION MIT 6 SEILABGÄNGEN (6/1) UND 8 SEILABGÄNGEN (8/1)

Version mit 6 Seilabgängen (6/1)

SPURWEITE LAUFKATZE S (mm)	TRAGLAST (Kg)	STATISCHE REAKTIONSKRÄFTE: R1; R2 = daN							
		TROMMEL N		TROMMEL L		TROMMEL X1		TROMMEL X2	
		R1	R2	R1	R2	R1	R2	R1	R2
1200	16000	5360	3200	6210	2435	6620	2070	6970	1785
	20000	6610	3950	7655	2990	8160	2530	8587	2168
	16000	5367	3203	6214	2441	6627	2073	6997	1788
1400	20000	6615	3955	7660	3000	8170	2530	8600	2170
	25000	8250	5150	9600	3900	10250	3375	10838	2857
	32000	10400	6500	12100	4900	12980	4150	13650	3545
2240	25000	8350	5200	9700	3950	10350	3400	10925	2900
	32000	10500	6550	12200	4950	13050	4200	13737	3588
2800	25000	8450	5250	9800	4050	10400	3500	11025	2950
	32000	10600	6600	12300	5050	13100	4300	13837	3638

Version mit 8 Seilabgängen (8/1)

SPURWEITE LAUFKATZE S (mm)	TRAGLAST (Kg)	STATISCHE REAKTIONSKRÄFTE: R1; R2 = daN							
		TROMMEL N		TROMMEL L		TROMMEL X1		TROMMEL X2	
		R1	R2	R1	R2	R1	R2	R1	R2
1400	25000	-	-	9085	4115	9780	3460	10380	2910
	40000	11500	9500	13850	7300	14900	6350	16325	5043
	50000	14400	11600	17550	8600	18950	7300	20150	6200
2240	25000	-	-	9159	4081	9845	3435	10437	2938
	40000	11600	9600	13950	7350	15050	6400	16442	5101
	50000	14340	11860	17280	9020	18590	7860	20295	6248
2800	25000	-	-	9242	4123	9932	3478	10504	2971
	40000	11650	9650	14000	7400	15100	6450	16522	5141
2800	25000	8450	5250	9800	4050	10400	3500	11025	2950
	32000	10600	6600	12300	5050	13100	4300	13837	3638

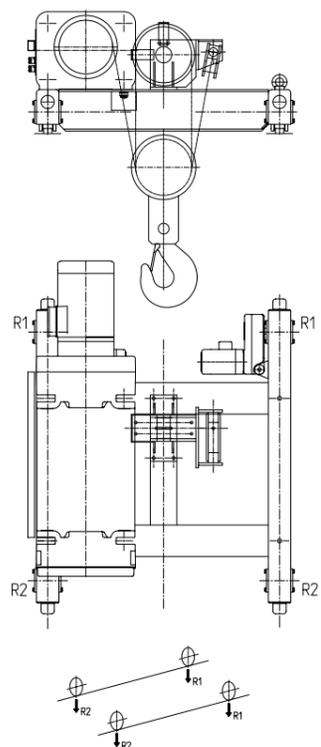


TABELLE GRUNDWERTE TROMMEL UND RIEMENSCHLEIBE FÜR DRH

TYP DRH	Φ SEIL (mm)	Φ GRUNDWERT TROMMEL (mm)	Φ GRUNDWERT RIEMENSCHLEIBE (mm)
1	7	159	157
2	8	193	180
	9	194	181
3	12	242	269
	13	243	270
4	15	323	337
	16	324	338

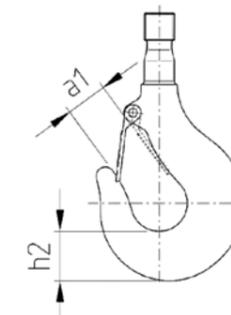


TABELLE HAKEN FÜR DRH

GRÖSSE DRH	ANZ. SEILABGÄNGE	HAKENART JE NACH TRAGLAST (kg) UND BETRIEBSGRUPPE FEM								ABMESSUNGEN HAKEN	
		FEM 1Bm		FEM 1Am		FEM 2m		FEM 3m		HÖHEN (mm)	
		STROMSTÄRKE	TYP NB	STROMSTÄRKE	TYP NB	STROMSTÄRKE	TYP NB*	STROMSTÄRKE	TYP NB	a1	h2
1	2/1	-	-	1250	-	1000	-	800	-	33	37
		-	-	1600	08V	1250	08V	1000	08V	33	37
		-	-	2000	-	1600	-	1250	-	33	37
		-	-	1600	-	1250	-	1000	-	33	37
		-	-	2000	-	1600	-	1250	-	33	37
	4/1	3200	1.6V	2500	1.6V	2000	1.6V	1600	1.6V	38	48
		-	-	3200	-	2500	-	2000	-	38	48
		-	-	4000	-	3200	-	2500	-	38	48
		-	-	1600	-	1250	-	1000	-	38	48
		-	-	2000	1.6V	1600	1.6V	1250	1.6V	38	48
2	2/1	-	-	1600	-	1250	-	1000	-	38	48
		-	-	2000	1.6V	1600	1.6V	1250	1.6V	38	48
		-	-	2500	-	2000	-	1600	-	38	48
		-	-	3200	-	2500	-	2000	-	38	48
		-	-	3200	-	2500	-	2000	-	38	48
	4/1	5000	2.5T	4000	2.5T	3200	2.5T	2500	2.5T	43	58
		-	-	5000	-	4000	-	3200	-	43	58
		-	-	6300	-	5000	-	4000	-	43	58
		-	-	2500	-	2000	-	1600	-	43	58
		-	-	3200	2.5T	2500	2.5T	2000	2.5T	43	58
3	2/1	-	-	4000	2.5T	3200	2.5T	2500	2.5T	43	58
		-	-	5000	-	4000	-	3200	-	43	58
		-	-	6300	-	5000	-	4000	-	43	58
		-	-	5000	-	4000	-	3200	-	43	58
		-	-	6300	-	5000	-	4000	-	43	58
	4/1	10000	5T	8000	5T	6300	5T	5000	5T	50	75
		-	-	10000	-	8000	-	6300	-	50	75
		-	-	12500	-	10000	-	8000	-	50	75
		-	-	20000	10S	16000	10S	-	-	50	75
		-	-	25000	10S	20000	10S	-	-	50	75
4	2/1	-	-	5000	-	4000	-	3200	-	50	75
		-	-	6300	5T	5000	5T	4000	5T	50	75
		-	-	8000	-	6300	-	5000	-	50	75
		-	-	10000	-	8000	-	6300	-	50	75
		-	-	10000	-	8000	-	6300	-	50	75
	4/1	16000	10P	12500	10P	10000	10P	8000	10P	77	106
		-	-	16000	-	12500	-	10000	-	77	106
		-	-	20000	-	16000	-	12500	-	77	106
		-	-	25000	10T	20000	10T	-	-	77	106
		-	-	32000	-	25000	-	-	-	77	106
6/1	-	-	-	12T	-	-	-	-	87	118	
	-	-	-	-	-	-	-	-	87	118	
8/1	50000	12T	40000	12T	-	-	-	-	87	118	
	-	-	-	-	40000	12T	-	-	87	118	

EIGENSCHAFTEN DER MOTOREN, SICHERUNGEN UND VERSORUNGSKABEL

SEILZUG DRH	MOTOR TYP	POLE	INSTALLIERTE LEISTUNG (kW)	COS φ	Ia - (A) 400V - 50Hz	In - (A) 400V - 50Hz	LEITUNGS-SICHERUNGEN (A) 400V - 50Hz	MINDESTQUERSCHNITT VERSORUNGSKABEL 400V - (ΔU20V)	
								Ø mm²	L =m
1	112K4R	4	3	0.75	40	8	16	2.5	≤ 30
	112S4R	4/12	3/1	0.752/0.5	38/13	8/6.6	16	2.5	≤ 30
2	132K4R	4	5	0.75	58	12	20	4	≤ 30
	132K5R	4/12	5/1,65	0.78/0.5	50/17	12/10	20	4	≤ 30
3	160K4R	4	10	0.8	110	22	32	6	≤ 30
	160K5R	4/12	10/3.3	0.77/0.46	100/20	24/18	32	6	≤ 30
4	180K4R	4	16	0.82	175	34	63	10	≤ 20
	180K5R	4/12	16/5.3	0.78/0.46	170/55	38/25	63	10	≤ 20
4 Zylindermotor	180C4R	4	24	0.88	330	48	80	16	≤ 20
	180C5R	4/12	24/7.8	0.88/0.5	330/80	48/32	80	16	≤ 20

LAUFKATZE DST / DRT	MOTOR TYP	POLE	INSTALLIERTE LEISTUNG (kW)	COS φ	Ia - (A) 400V - 50Hz	In - (A) 400V - 50Hz
DST1 DST2 DRT1	71K3P	2/8	0.4/0.09	0.75/0.6	4.4/1.2	1.2/0.9
	71C2P	2	0.32	0.72	6	1.0
	71C4P	4	0.16	0.5	4	1.0
	71K2PI	2 Inverter	0.5	0.72	5.2	1.3
DST3 DRT2	80K3P	2/8	0.5/0.12	0.85/0.6	5.5/1.6	1.3/1.1
	80K2PL	2	0.63	0.75	7.7	1.7
	80K4PL	4	0.32	0.65	3.9	1.1
	80K2PI	2 Inverter	0.8	0.8	9.7	1.9
DST4 * DRT3	80K3PL	2/8	0.63/0.15	0.82/0.57	6.8/1.9	1.6/1.3
	80K2PL	2	0.63	0.75	7.7	1.7
	80K4PL	4	0.32	0.65	3.9	1.1
	80K2PI	2 Inverter	0.8	0.8	9.7	1.9
** DRT3 *** DRT4	100K3P	2/8	1.25/0.31	0.84/0.6	16/3.6	3.1/1.8
	100K2P	2	1.25	0.83	16	2.9
	100K4P	4	0.63	0.8	8.5	1.7
	100K2PI	2 Inverter	2.0	0.86	23	4.3

- Die Laufkatzen DST in der Version mit Gelenken werden mit doppeltem Untersetzungsgetriebe hergestellt. Die in der Tabelle angegebenen Leistungen müssen daher verdoppelt werden.

* Die Laufkatze DRT3 für Seilzüge DRH4 mit 6 Seilabgängen wird mit doppeltem Untersetzungsgetriebe für die Verfahrbewegung hergestellt. Die Laufkatze DRT3 für Seilzüge DRH4 mit 8 Seilabgängen (Rahmen Spurweite 2240-2800) wird mit doppeltem Untersetzungsgetriebe für die Verfahrbewegung hergestellt. Die in der Tabelle angegebenen Leistungen müssen daher verdoppelt werden.

** Die Laufkatze DRT3 für Seilzüge DRH4 mit 4 Seilabgängen, DRH3 mit 6 Seilabgängen (Rahmen Spurweite 1200-1400) und DRH 3 mit 8 Seilabgängen (Rahmen Spurweite 1400) wird mit einzelner Untersetzungsgetriebe für die Verfahrbewegung hergestellt.

*** Die Laufkatze DRT4 für Seilzüge DRH4 mit 8 Seilabgängen wird mit doppeltem Untersetzungsgetriebe für die Verfahrbewegung hergestellt. Die in der Tabelle angegebenen Leistungen müssen daher verdoppelt werden.

DONATI WEBSITE



Donatis Fenster zur Welt im Dienst des Kunden.

Betriebsanleitungen und Produktinformationen

Die neue Website von Donati wurde kundenfreundlich umgestaltet, so dass alle aktualisierten Informationen zu den Donati-Produkten jederzeit und kinderleicht zu finden sind.

Hier lassen sich auf einfache Weise Kataloge, Betriebsanleitungen und Datenblätter einsehen und herunterladen.

Donati-Shop

Der Donati-Shop ermöglicht ein schnelles und selbständiges Bearbeiten der Ersatzteilanfragen und sorgt damit für eine tatsächliche Verkürzung der Kundenwartezeiten.

Bereich „Kontakt“

Der neue Kontakt-Bereich ist in verschiedene Abteilungen gegliedert, damit Ihre Anfragen das richtige Team erreichen. Auf diese Weise wird eine schnelle und präzise Antwort von unseren Mitarbeitern gewährleistet.

LEONARDO CONFIGURATION SYSTEM



Mit dem Leonardo Configuration System hat Donati eine Reihe von Konfiguratoren entwickelt, die Sie - einfach und schnell - bei der Konfiguration und Angebotserstellung für Kettenzüge, Auslegerkrane und Brückenkran-Kits unterstützen, damit Sie Anfragen von Ihren Kunden prompt und effizient beantworten können.

Die Reihe besteht aus zwei Konfiguratoren:

Leonardo Product Configurator:

Ermöglicht die schnelle Konfiguration von Kettenzügen und Auslegerkranen, allein oder in Kombination.

Leonardo Crane Set Configurator:

Ermöglicht die Konfiguration von vollständigen Brückenkranen mit allen erforderlichen Komponenten und Zügen von Donati.



Besuchen Sie donaticranes.com
und bleiben Sie stets
auf dem Laufenden

MKCT20DEF0

Donati Sollevamenti S.r.l.

Via S. Quasimodo, 17
20025 Legnano (MI) - Italy
Tel +39 0331 14811
Fax +39 0331 1481880

dvo.info@donaticranes.com
www.donaticranes.com

Die hier gezeigten Bilder sind Eigentum von Donati Sollevamenti Srl, Reproduktion, Weitergabe und Verwendung ohne ausdrückliche Genehmigung sind daher untersagt. Donati Sollevamenti Srl übernimmt keine Haftung für Druckfehler und Ungenauigkeiten und behält sich das Recht vor, jederzeit und ohne Vorankündigung Änderungen oder Aktualisierungen an den hier enthaltenen Informationen vorzunehmen.