

POLIPASTO ELÉCTRICO DE CABLE

SERIE DRH



POLIPASTO ELÉCTRICO DE CABLE



SERIE DRH

El modo más confiable y seguro para levantar tus cargas.

La gama de los polipastos eléctricos DRH está diseñada para garantizar siempre la máxima continuidad del trabajo. Gracias a su robustez y confiabilidad, permiten trabajar siempre con la máxima seguridad y con capacidades de hasta 50.000 Kg. Diseñado para durar en el tiempo y satisfacer los diferentes tipos de empleo, la Serie DRH se ha ganado una posición de relieve en el panorama internacional, permitiéndonos suministrar a todos nuestros clientes productos capaces de ofrecer (Parte in giallo da tradurre) amplia gama de aplicaciones, máxima confiabilidad de funcionamiento en el tiempo, garantías de seguridad en todas las fases operativas, excelente relación calidad/precio.

Los polipastos DMK destacan por la calidad de los componentes utilizados, la alta tecnología utilizada en la fabricación de las partes mecánicas, en los acabados y los tratamientos superficiales.

La pintura especial repelente al agua, obtenida con proceso electrostático y la versión completamente cerrada, aseguran la duración en el tiempo y la constancia de rendimientos altos.



MAX

50.000 KG

Máxima potencia y seguridad para garantizar la continuidad del trabajo



CARROS DE TRASLACIÓN

Cuando el polipasto está combinado con un carro de traslación eléctrico, que se desliza en altura en una viga, asegura el movimiento integrado de elevación y desplazamiento horizontal de la carga.

Todos los movimientos de elevación (subida y bajada) y de traslación (derecha e izquierda), se pueden accionar a través de una caja de pulsadores o un sistema de radiomando.

El polipasto eléctrico de cable y los carros de traslación correspondientes, montados en altura, pueden equipar monorraíles o constituir la unidad de elevación de otras máquinas en las que están incorporadas como: grúas pluma, punte grúa, etc.



**POTENCIA Y
SEGURIDAD
A SU SERVICIO**



Para asegurar el aprovechamiento máximo de la carrera del gancho y las dimensiones laterales mínimas del cuerpo del polipasto, los componentes base (motor, reductor y tambor) están acoplados entre ellos en línea coaxial, a través de ensambladuras empernadas de alta resistencia.

Cada ensambladura se puede inspeccionar y está dotada de tuercas de seguridad autoblocantes. Bajo pedido, el tambor en el lado opuesto al motorreductor se puede conectar a cuenta ciclos, selectores, finales de carreras y encoders. Además, al ser perfectamente simétrico en versión especial con rosca derecha e izquierda, permite montar dos grupos motorreductores duplicando así la velocidad de elevación pero manteniendo sin cambios la capacidad y el eje vertical de tiro. Esta solución es especialmente apta para versiones con carreras de gancho altas. La construcción utiliza las tecnologías más avanzadas y los procesos de fabricación finalizados a la realización, a través de economías de escala, máquinas totalmente confiable.

LA GAMA DE LOS POLIPASTOS ELÉCTRICOS DE CABLE

La gama DRH – Series, Capacidades y Velocidades de elevación

4 TAMAÑOS BÁSICOS

DRH 1-2-3-4, para capacidades de 800 a 50.000 kg, en los grupos de servicio FEM (ISO) 1Bm (M3) - 1Am (M4) - 2m (M5) - 3m (M6).

A UNA VELOCIDAD DE ELEVACIÓN

Realizada con motor de 4 polos:

- ▶ 8 o 12 m/min para polipastos de 2 ramales
- ▶ 4 o 6 m/min para polipastos de 4 ramales
- ▶ 2,7 o 4 m/min para polipastos de 6 ramales
- ▶ 2 o 3 m/min para polipastos de 8 ramales

CON DOS VELOCIDADES DE ELEVACIÓN con relación 1/3

Realizadas con motor de 4/12 polos:

- ▶ 8/2,6 o 12/4 m/min para polipastos de 2 ramales
- ▶ 4/1,3 o 6/2 m/min para polipastos de 4 ramales
- ▶ 2,7/0,9 o 4/1,3 m/min para polipastos de 6 ramales
- ▶ 2/0,7 o 3/1 m/min para polipastos de 8 ramales

5 VERSIONES ESTÁNDAR CON TAMBOR

corto (C), normal (N), largo (L) y extra largo (X1) y (X2), para carreras gancho de 4 a 58 m.

PROTECCIONES Y AISLAMIENTO PARTES ELÉCTRICAS

- ▶ Motores de elevación y traslación: Protección IP55 - Aislamientos clase "F"
- ▶ Freno motores IP23
- ▶ Final de carrera: Protección mínima IP65 Tensión máx. de aislamiento 500 V
- ▶ Cables: CEI 20/22 II Tensión máx. de aislamiento 450/750 V
- ▶ Motor de elevación protegido por sensor térmico
- ▶ Protección contra cortocircuitos

ALIMENTACIÓN ELÉCTRICA

- ▶ Los polipastos eléctricos de cable DRH están previstos, de serie para ser alimentados con corriente eléctrica alterna con tensión trifásica de: 400 V - 50Hz de acuerdo con IEC 38-1.
- ▶ Tensiones y frecuencias diferentes del estándar, se pueden suministrar bajo pedido

CONDICIONES NOMINALES DE FUNCIONAMIENTO

- ▶ Temperatura de ejercicio: mínima -10°C; máxima +40°C
- ▶ Humedad relativa máxima: 80%
- ▶ Altitud máxima 1000 m s.n.m.
- ▶ La máquina debe colocarse en ambiente bien ventilado, libre de vapores corrosivos (vapores ácidos, nieblas salinas, etc.).

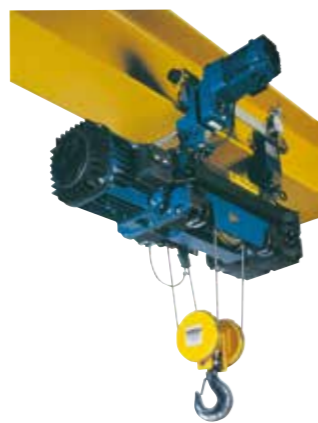
RUIDO

- ▶ El nivel de presión sonora emitida por el polipasto a plena carga es siempre menor que el valor de 80 dB (A). La incidencia de características ambientales como la transmisión del sonido a través de estructuras metálicas, la reflexión causada por máquinas combinadas y paredes, no está incluida en el valor indicado.



EN VERSIÓN FIJA

Configuración básica, universal, con cáncamos de fijación que permiten que el polipasto DRH, en cualquier versión, se pueda apoyar o ser adaptado en ejecución suspendida.



CON CARRO ELÉCTRICO DE TRASLACIÓN, MONOVIGA, TIPO, TIPO DST/N/S

El polipasto DRH se suministra en ejecución suspendida al carro normal o articulado para vigas curvilíneas, corredero sobre monoviga a través de accionamiento eléctrico.



CON CARRO ELÉCTRICO DE TRASLACIÓN, MONOVIGA TIPO DST/R

El polipasto DRH, para aprovechar al máximo la carrera del gancho, se suministra en versión apoyada en el carro de dimensión reducido corredero sobre monoviga a través de accionamiento eléctrico.



CON CARRO ELÉCTRICO DE TRASLACIÓN, DE DOBLE VIGA, TIPO DRT

El polipasto DRH se puede montar en versión longitudinal apoyado o suspendido, o en versión transversal apoyado en el carro, que es corredero sobre vigas a través de accionamiento eléctrico. El carro en configuración de doble viga permite la máxima carrera del gancho del polipasto.

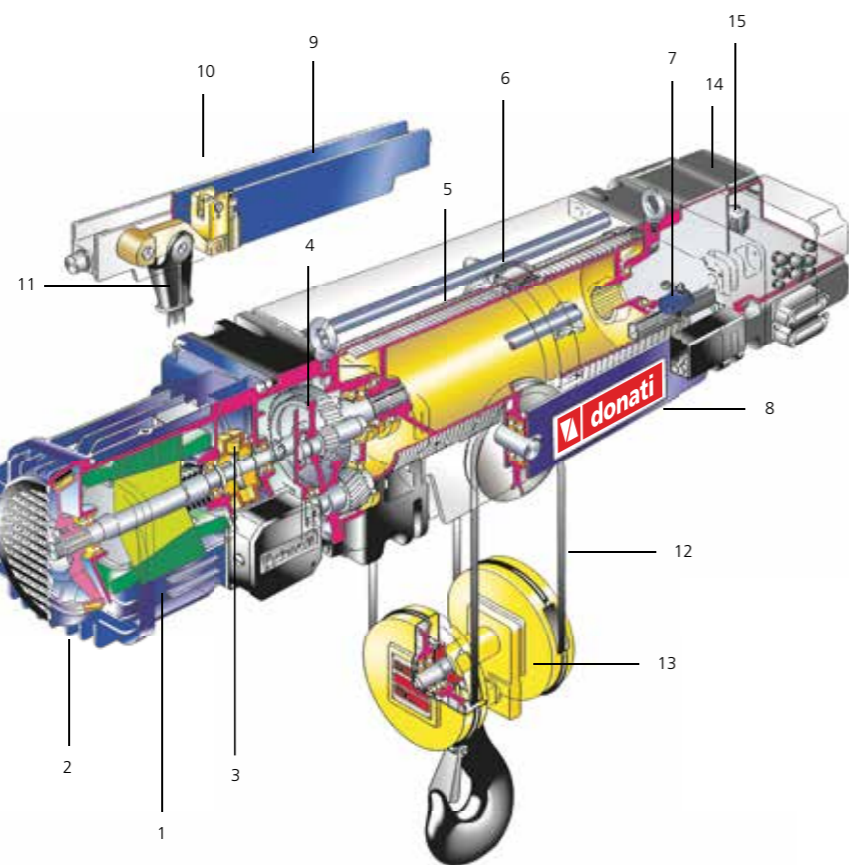
LA GAMA DE LOS POLIPASTOS ELÉCTRICOS DE CABLE

EN VERSIÓN FIJA
 CON CARRO ELÉCTRICO DE TRASLACIÓN,
 MONOVIGA, TIPO DST/N/S Y TIPO DST/R
 CON CARRO ELÉCTRICO DE TRASLACIÓN,
 DE DOBLE VIGA, TIPO DRT



EL POLIPASTO EN DETALLE

EL DISEÑO Y LA CONSTRUCCIÓN



1. MOTOR ELÉCTRICO DE ELEVACIÓN

- ▶ Trifásico asíncrono, autofrenante de rotor cónico. Protección mínima IP 55. Aislamiento clase F. Está equipado con sondas térmicas de serie para la protección contra las sobrecargas.
- ▶ Motor DRH4 24 kW trifásico asíncrono cilíndrico.

2. FRENO DE ELEVACIÓN

- ▶ El freno cónico está equipado con guarniciones de fricción libres de asbesto. La zapata del freno, constituido por un ventilador que asegura el enfriamiento del propio freno y del motor, se mueve axialmente con el eje motor y la función de frenado se activa automáticamente en caso de falta de suministro de energía. [RES. 1.2.6 – 4.1.1.6 c) – Anexo I Directiva Máquinas].
- ▶ Freno DRH4 24 kW electromecánico.

3. JUNTA

Realiza la conexión entre el motor autofrenante y el reductor permitiendo el deslizamiento axial perfecto del eje motor.

4. REDUCTOR

Coaxial, de tres etapas de reducción, hecho con engranajes cilíndricos de acero de alta resistencia, con dientes helicoidal y tratados térmicamente. Dimensionado para resistir de por vida a los fenómenos de fatiga y desgaste en relación con el grupo de servicio FEM previsto. [RES. 4.1.2.3 Anexo I Directiva Máquinas]. Está completamente montado sobre cojinetes de bolas y está lubricado de por vida en baño de aceite.

5. ENVOLTURA DEL TAMBOR

El tambor, de tubo de acero, ranurado mecánicamente, está sostenido por la brida del reductor y por la brida del lado del equipo, a través de eje con agujeros dentados giratorios sobre cojinetes con lubricación de por vida. El tambor está dimensionado teniendo en cuenta las normas ISO 4308-1:2003 y UNI 9466:1994 así como las reglas FEM 9.661/86. Las bridas de fijación del tambor están equipadas con clavijas cilíndricas de acero, para la fijación de los componentes de suspensión y de apoyo del polipasto. Las zonas mecanizadas sostienen las vigas del terminal fijo y la polea de transmisión. La conexión entre las dos carcasas se consigue a través de tirantes emperrados.

6. GUÍA APRIETACABLES

Constituido por una virola roscada de hierro fundido esferoidal permite un devanado óptimo del cable en el tambor. [RES. 4.1.2.4 Anexo I Directiva Máquinas]. Un sistema elástico permite el ajuste automático de holguras y desgastes. La guía aprietacable está equipada con brazos de reacción de patín de latón que, actuando en los tirantes de la envoltura, hacen de accionadores de los finales de carrera de subida y bajada.

7. FINAL DE CARRERA DE ELEVACIÓN

Es un componente con funciones de seguridad que, en caso de emergencia, limita la carrera del gancho en la subida y la bajada. [RES. 4.1.2.6 a) – Anexo I Directiva Máquinas]. Consta de dos microinterruptores de precisión, que funcionan de acuerdo con el principio de “apertura lenta positiva” y que actúan en el circuito auxiliar del dispositivo de mando del motor de elevación.

8. TRAVESAÑO POLEA

Se utiliza en las versiones de 4 ramales y es soportado por dos pernos que le permiten orientarse de acuerdo con el eje vertical del cable. Está equipado con polea de transmisión de acero al carbono con garganta acanalada mecánicamente y giratoria sobre cojinetes de bolas con lubricación de por vida.

9. TRAVESAÑO TERMINAL FIJO

Se utiliza en las versiones de 2 y 4 ramales y es soportado por dos pernos que le permiten orientarse de acuerdo con el eje vertical del cable. Entre las placas del travesaño, está ubicado el limitador de carga.

8A/9A SOPORTE POLEAS Y TERMINAL FIJO

Utilizado en las versiones de 6 y 8 ramales, consta de una estructura de carpintería electrosoldada y está preparado con placa de unión para que se pueda ubicar en el carro de doble viga. Está equipado con poleas de transmisión de acero al carbono con garganta acanalada mecánicamente y giratorias sobre cojinetes de bolas con lubricación de por vida. Entre las placas del soporte está situado, en un travesaño oscilante, el limitador de carga.

10. LIMITADOR DE CARGA

Todos los polipastos eléctricos de cable de la serie DRH están equipados con limitador de carga, con microinterruptor de un umbral de intervención. [RES. 4.2.1.4 – Anexo I Directiva Máquinas]. El limitador, de tipo electromecánico, mide y controla constantemente el valor de la carga y los efectos dinámicos e inerciales debidos a la manipulación. Cuando se superan los valores de calibrado programados, el microinterruptor del limitador interviene abriendo el circuito de control del dispositivo de mando de elevación.

11. TERMINAL FIJO DE CUÑA

El terminal fijo está hecho de hierro fundido esferoidal y el coeficiente mínimo de utilización es conforme a la regla FEM 9.661/86. La fijación del cable se realiza mediante cuña que evita la extracción.

12. CABLE

De acero flexible de alta resistencia a la fatiga y al desgaste con coeficiente mínimo de utilización elegido en conformidad con la norma ISO 4308- 1:2003. En los polipastos DRH de 2 ramales con tambor largo (L) y extra largo 1° medida (X1) y los polipastos de 2 y 4 ramales con tambor extra largo 2° medida (X2) se utilizan cables de tipo antigiratorio.

13. BLOQUE Y GANCHO

Está equipado con poleas de transmisión de acero al carbono con garganta acanalada mecánicamente y giratorias sobre cojinetes con lubricación de por vida. El gancho de carga está hecho de acero estampado de alta resistencia y está montado en travesaño oscilante. Es giratorio sobre rodamiento axiales y está equipado con un dispositivo de seguridad anti-desenganche. [RES. 4.1.2.6 – Anexo I Directiva Máquinas].

14. MARCO PARA CONEXIONES ELÉCTRICAS

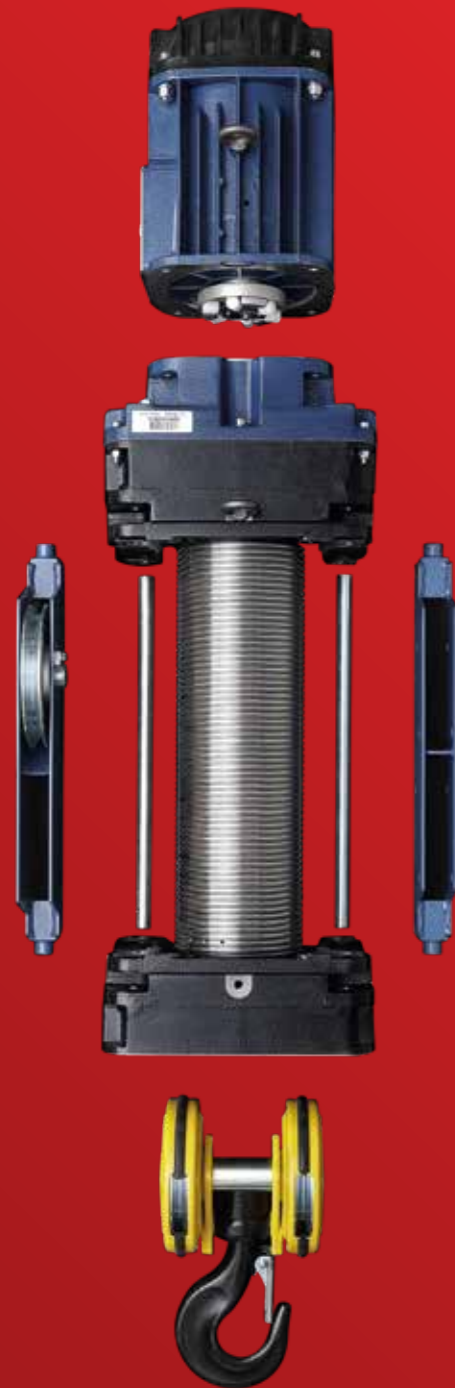
Se suministra bajo pedido y está equipado con sujeta-cables, permite el cableado de todas las conexiones de los equipos eléctricos del polipasto y del carro eléctrico de traslación, si lo hay. El compartimento que contiene las conexiones eléctricas y/o el posible equipo de mando en baja tensión, tiene una tapa de material termoplástico resistente a los golpes con grado de protección IP 55.

15. MANDOS EN BAJA TENSIÓN

Cuando el polipasto se suministra equipado con mandos eléctricos, las funciones de subida y bajada y/o de derecha e izquierda del carro, si lo hay, se activan con equipo eléctrico que incluye:

- ▶ El transformador para la alimentación en baja tensión de los circuitos de mando.
- ▶ El contactor general de línea y los contactores/inversores para el mando de los motores.
- ▶ Los fusibles de protección de los motores y del transformador.
- ▶ El bloque de terminales para las conexiones de los circuitos auxiliares y de potencia.

Los componentes están montados en un panel abisagrado y fijado dentro del compartimento ubicado en el lado opuesto al motor. Los mandos se activan con la caja de pulsadores colgada alimentada en AC en baja tensión. La caja de pulsadores, de forma ergonómica, realizada en material termoplástico resistente a los golpes y autoextinguible, es estanca con grado de protección IP 65. La función de parada de emergencia [RES. 1.2.4.3 – Anexo I Directiva Máquina], se lleva a cabo con seta de emergencia que, por medio de una acción de desbloqueo voluntario, pone el circuito de mando en consentimiento de marcha [RES. 1.2.3 – Anexo I Directiva Máquinas]. La caja de pulsadores está conectada al equipo eléctrico a través de cable eléctrico multipolar con almas metálicas anti-tirones.



CARROS DE TRASLACIÓN

EL DISEÑO Y LA FABRICACIÓN

CARRO ELÉCTRICO DE TRASLACIÓN MONOVIGA, TIPOS DST/N - S - R NORMAL - ARTICULADO - REDUCIDO

Por lo general están compuestos por un grupo loco y uno motriz, equipados cada uno con dos ruedas de acero estampado mecanizadas y montadas sobre cojinetes de bolas con lubricación de por vida. Las ruedas del grupo motriz están contrapuestas, equipadas con corona dentada y conectadas entre ellas, en la versión normal (N) y reducido (R), a través de barra de transmisión. La versión articulada (S), está equipada con doble motorreductor, cada uno de los cuales proporciona directamente el movimiento a la rueda. Las placas portantes son de acero y están equipadas con sistemas anti-descarrilamiento y antivuelco [RES. 4.1.2.2 - Anexo I Directiva Máquinas] y de topes de goma. La traslación está asegurada por uno o dos motores de tipo autofrenante de rotor cónico de arranque y frenado progresivos de una o dos velocidades y de uno o dos reductores pendulares de engranajes de dentado helicoidal con lubricación de por vida en baño de aceite.

CARRO ELÉCTRICO DE TRASLACIÓN MONOVIGA NORMAL, TIPO DST/N

En la versión normal el carro está equipado con barras portantes de sección circular que sostienen el polipasto a través de suspensiones de bisagra y perno. Las placas motrices y locas son correderas y ajustables en las barras, dependiendo de la anchura de la viga de deslizamiento, por medio de estribos específicos equipados con juntas empernadas. Los dos grupos, motriz y loco, están conectas entre ellos con placas de refuerzo.

CARRO ELÉCTRICO DE TRASLACIÓN MONOVIGA REDUCIDO, TIPO DST/R

En la versión de dimensiones reducidas el carro está equipado con barras portantes de sección circular que sostienen el polipasto en versión apoyada. Las placas motrices y locas son correderas y ajustables en las barras, dependiendo de la anchura de la viga de deslizamiento, por medio de estribos específicos equipados con juntas empernadas. El carro está equipado con contrapeso, apoyado en las barras portantes de sección circular, para equilibrar la masa excéntrica del polipasto.

CARRO ELÉCTRICO DE TRASLACIÓN MONOVIGA ARTICULADO, TIPO DST/S

En la versión articulada el carro está equipado con barras portantes de sección circular que sostienen el polipasto a través de un estribo con junta articulada. Las placas motrices y locas son correderas y ajustables en las barras, dependiendo de la anchura de la viga de deslizamiento, por medio de estribos específicos equipados con juntas empernadas. Los dos grupos motrices están contrapuestos en la misma barra y son independientes de los grupos locos.

CARRO ELÉCTRICO DE TRASLACIÓN DE DOBLE VIGA, TIPO DRT

Consta de un armazón de acero donde se sostienen las ruedas de traslación, de las cuales dos son motrices y dos locas. Las ruedas, estampadas de acero al carbono, son giratorias sobre cojinetes de bolas con lubricación de por vida. El carro de doble viga está equipado con dispositivos que evitan el descarrilamiento y el vuelco [RES. 4.1.2.2 - Anexo I Directiva Máquinas] y de topes de goma. El accionamiento de la traslación está asegurado por un motor autofrenante, de rotor cónico de arranque y frenado progresivos de una o dos velocidades y por un reductor pendular, de engranajes con dentado helicoidal y lubricación de por vida en baño de aceite, que proporcionan el movimiento a las ruedas motrices a través de barra de transmisión. El polipasto se puede montar ya sea en versión suspendida o apoyada y transversal.

FINALES DE CARRERA ELÉCTRICOS DE TRASLACIÓN

Bajo pedido, todos los carros de traslación están equipados con final de carrera [RES. 4.1.2.6 a) – Anexo I Directiva Máquinas]

BRAZO DE ARRASTRE

Bajo pedido, está disponible para todos los tipos de carro, el brazo de arrastre, ajustable en todas las direcciones, para conectar el carro/polipasto a la línea de alimentación y evitar el tirón de los conductores.

ESTRIBO OSCILANTE PARA POLIPASTOS MONTADOS EN CARRO DST/N

Disponible, bajo pedido, para permitir la oscilación del polipasto con respecto al eje vertical de la viga de deslizamiento.

CONFORMIDAD A LAS NORMAS

Los polipastos y los carros correspondientes se diseñan y fabrican en consideración de los “**Requisitos Esenciales de Seguridad**” del **Anexo I de la Directiva Máquinas 2006/42/CE** y se admiten en el mercado con la **Marca CE** y la **Declaración CE de Conformidad**, de acuerdo con el **Anexo IIA de la propia Directiva**.

Además los polipastos serie DRH y los carros correspondientes cumplen con las siguientes Directivas:

- ▶ DIRECTIVA DE BAJA TENSIÓN 2014/35/UE
- ▶ DIRECTIVA COMPATIBILIDAD ELECTROMAGNÉTICA 2014/30/UE

EL DISEÑO Y LA CONSTRUCCIÓN

La atención consciente y continua a la calidad de Donati Sollevamenti S.r.l. no se expresa solo a través de un diseño cuidadoso, las elecciones responsables y el control constante de los materiales, de todas las fases de fabricación y del producto acabado, sino que involucra toda la organización a través del sistema de aseguramiento de la calidad que, desde 1993, regula y controla la organización de toda la empresa. La gran seriedad a la hora de llevar a cabo el diseño y la fabricación de todos los productos Donati no puede prescindir de la atenta consideración del marco legal internacional de referencia que se convierte en garantía de seguridad para el cliente y el usuario. Bajo esta óptica también hay que entender la homologación CSA de los polipastos de cable DRH y de los accesorios y carros de traslación realizados correspondientes en versión especial para el mercado norteamericano.

MARCO NORMATIVO DE REFERENCIA

En el diseño y fabricación de los polipastos eléctricos de cable serie DRH se han tomado en cuenta las siguientes normas y reglas técnicas principales:

- ▶ EN ISO 12100:2010 “Conceptos fundamentales principios generales de diseño”
- ▶ EN ISO 13849-1:2008 “Partes de los sistemas de mando relacionadas con la seguridad”

- ▶ EN 12077-2:2008 “Dispositivos de limitación e indicación”
- ▶ EN 13001-1:2009 “Criterios generales para el diseño – Parte 1: Principios y requisitos generales”
- ▶ EN 14492-2:2009 “Cabrestantes y polipastos motorizados – Parte 2: Polipastos motorizados”
- ▶ EN 60204-32:2009 “Seguridad del equipo eléctrico de las máquinas de elevación”
- ▶ EN 60529:1997 “Grados de protección de las carcasas (Códigos IP)”
- ▶ ISO 4301-1:1988 “Equipos de elevación. Clasificación. Generalidades”
- ▶ ISO 4308-1:2003 “Elección de los cables – Generalidades”
- ▶ DIN 15401 “Elección de los ganchos de elevación”
- ▶ UNI 9466:1994 “Envoltura de los tambores. Prescripciones de cálculo”
- ▶ FEM 1.001/98 “Cálculo de los equipos de elevación”
- ▶ FEM 9.511/86 “Clasificación de los mecanismos”
- ▶ FEM 9.661/86 “Elección de los tambores, cables y poleas”
- ▶ FEM 9.683/95 “Elección de los motores de elevación y de traslación”
- ▶ FEM 9.755/93 “Periodos de trabajo seguro”
- ▶ FEM 9.761/93 “Limitadores de carga”
- ▶ FEM 9.941/95 “Símbolos de los mandos”



LÍMITES DE USO, CONDICIONES DE EJERCICIO Y DURACIÓN DE LA VIDA

Determinar de modo adecuado los límites operativos del polipasto, es la condición necesaria para asegurar el funcionamiento correcto y la duración, así como el pleno cumplimiento de los regímenes operativos del trabajo al que está destinado. La norma ISO 4301-1:1988 y la regla FEM 9.511/86 permiten clasificar los polipastos eléctricos de cable según el tipo de servicio y los parámetros necesarios para determinar los límites de uso son los siguientes:

LA CAPACIDAD EFECTIVA

Es determinada por la carga más pesada a levantar

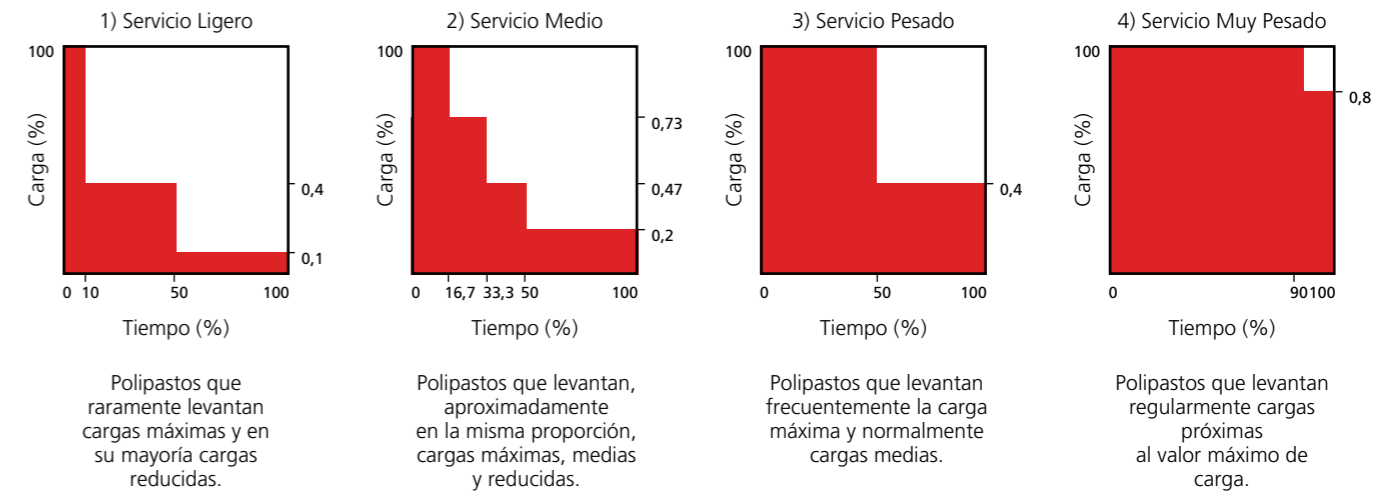
La capacidad nominal del polipasto debe ser \geq de la capacidad efectiva.

Capacidad = kg!



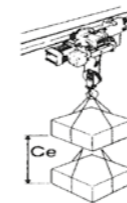
EL ESTADO DE ESFUERZO

El estado de esfuerzo se evalúa en consideración de la media de las cargas por manipular y corresponde a uno de los cuatro espectros de carga indicados abajo y que determinan el tipo de servicio.



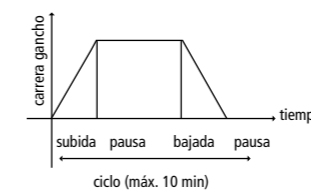
EL TIEMPO MEDIO DE FUNCIONAMIENTO DIARIO

Para las operaciones de ELEVACIÓN se determina de la siguiente manera: $T_m \text{ (horas)} = (C_e \times C/h \times T_i) / (30 \times V)$



Carrera gancho efectiva
 $C_e = m$

Es el promedio de las carreras efectivas de la carga.



Ciclos operativos por hora
 $C/h = N^\circ$

Es el número de operaciones completas de subida y bajada que se llevan a cabo en una hora



Tiempo de utilización diaria
 $T_i = \text{horas}$

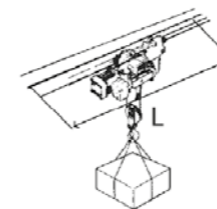
Es el tiempo de utilización del polipasto durante todo el día.



Velocidad de elevación
 $V = m/min$

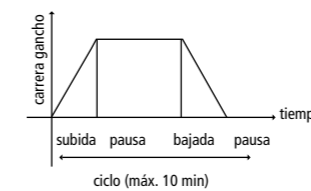
Es el espacio que recorre la carga en un minuto de elevación continua.

Para las operaciones de TRASLACIÓN se determina de la siguiente manera: $T_m \text{ (horas)} = (P_m \times C/h \times T_i) / (30 \times V)$



Recorrido medio efectivo
 $P_m (m) = L/2$

Es el promedio de la longitud L de la viga de deslizamiento del carro.



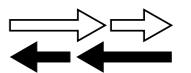
Ciclos operativos por hora
 $C/h = N^\circ$

Es el número de traslaciones completas a la derecha y a la izquierda que se llevan a cabo en una hora.



Tiempo de utilización diaria
 $T_i = \text{horas}$

Es el tiempo de utilización del carro durante todo el día.



Velocidad de traslación
 $V = m/min$

Es el espacio que recorre el carro en un minuto de traslación continua.

ELECCIÓN DEL EQUIPO DE ELEVACIÓN

Dependiendo del tipo de servicio, que determina el Estado de esfuerzo y el cálculo del Tiempo medio de funcionamiento diario, en elevación y/o en traslación, con la siguiente tabla se clasifica el grupo de pertenencia de los mecanismos correspondientes y por lo tanto, en relación con la Capacidad, se elige el tipo de polipasto. Una vez identificado el equipo de elevación, también es oportuno averiguar la idoneidad en vistas de la vida útil, en términos de horas de servicio y de número total de ciclos previstos en 10 años de funcionamiento.

EJEMPLO

Capacidad = 6300 kg
 Estado de esfuerzo = 2) Servicio Medio
 Carrera efectiva gancho = C_e 2,5 m
 N° Ciclos horarios = C/h 8
 Tiempo de utilización diario = T_i 8 h
 Velocidad de elevación = V 4 m/min
 (4/1 ramales de cable)
 n° días de servicio al año = $G/año$ 220

1) Determinación del Tiempo medio de funcionamiento diario:

T_m (horas) = $(C_e \times C/h \times T_i) / (30 \times V) = (2,5 \times 8 \times 8) / (30 \times 4) = 1,33$ h

En la tabla de página 15, en relación con la Capacidad (6300 kg), el Estado de esfuerzo medio (2) y el Tiempo medio de funcionamiento diario ($T_m = 1,33$ h) es posible identificar el polipasto de cable, de 4/1 ramales de cable, que resulta ser: Grupo de servicio FEM 1Am – Tipo DRH 24L1• M
 2) Comprobación de la duración de la vida: Horas de funcionamiento en 10 años
 $T_m \times G/año \times 10 años = 1,33 \times 220 \times 10 = 2933$ (horas) < de las 3200 (horas máx. admitidas) ► OK

N° ciclos operativos

en 10 años: $C/h \times T_i \times G/año \times 10 años = 8 \times 8 \times 220 \times 10 = 140800$ (ciclos) < de los 250000 (horas máx. admitidas) ► OK

DURACIÓN DE LA VIDA DEL EQUIPO DE ELEVACIÓN:

La duración de la vida del equipo en su conjunto es determinada, además de por el **Estado de esfuerzo**, las **horas de funcionamiento** efectivo de cada mecanismo y el **úmero de ciclos** operativos a la que toda la máquina está sometida. Las **horas de funcionamiento** y el **número de ciclos**, que dependen del grupo de servicio FEM/ISO en el que se clasifica el equipo de elevación, están convencionalmente previstos para permitir un uso seguro por un periodo de 10 años. Por lo tanto, después de 10 años de funcionamiento, la máquina podría haber agotado la vida prevista, es decir haber realizado los ciclos de funcionamiento disponibles, relativos al grupo de servicio en el que está clasificada. Por esta razón, al final del 10º año el equipo de elevación **NO** debe ser puesto en servicio, excepto después de una inspección llevada a cabo por **DONATI SOLLEVAMENTI S.r.l.** o por técnicos expertos encargados de la tarea, con el fin de comprobar si la máquina, como resultado de su uso efectivo, aún dispone de **Vida Residual** y por lo tanto se considera capaz de funcionar en seguridad por otro periodo, es decir se deberá someter a revisión general.

La clasificación del grupo de servicio del polipasto se recoge en la placa colocada en el mismo. **DONATI SOLLEVAMENTI S.r.l.** asegura el uso seguro del polipasto eléctrico de cable DRH, durante toda la vida prevista, solo si se utiliza de acuerdo con los parámetros correspondientes al grupo de servicio previsto y se somete a mantenimiento regular y correcto.

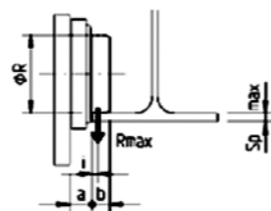
CLASIFICACIÓN Y LÍMITES DE USO DE LOS ELECTROMECAENISMOS DE LOS EQUIPOS DE ELEVACIÓN

			M3	M4	M5	M6	M7	M8
Uso de acuerdo con el Estado de esfuerzo (tipo de servicio)	1) Servicio Ligero	T_m = Tiempo medio de funcionamiento diario (horas)	≤ 2	≤ 4	≤ 8	≤ 16	> 16	> 16
		Duración de la vida de los mecanismos en 10 años de ejercicio (horas)	3200	6300	12500	25000	50000	100000
		N° máx. de ciclos operativos en 10 años de ejercicio (ciclos)	250x10 ³	500x10 ³	100x10 ⁴	200x10 ⁴	400x10 ⁴	> 4x10 ⁵
	2) Servicio Medio	T_m = Tiempo medio de funcionamiento diario (horas)	≤ 1	≤ 2	≤ 4	≤ 8	≤ 16	> 16
		Duración de la vida de los mecanismos en 10 años de ejercicio (horas)	1600	3200	6300	12500	25000	50000
		N° máx. de ciclos operativos en 10 años de ejercicio (ciclos)	125x10 ³	250x10 ³	500x10 ³	100x10 ⁴	200x10 ⁴	400x10 ⁴
	3) Servicio Pesado	T_m = Tiempo medio de funcionamiento diario (horas)	≤ 0,5	≤ 1	≤ 2	≤ 4	≤ 8	≤ 16
		Duración de la vida de los mecanismos en 10 años de ejercicio (horas)	800	1600	3200	6300	12500	25000
		N° máx. de ciclos operativos en 10 años de ejercicio (ciclos)	63x10 ³	125x10 ³	250x10 ³	500x10 ³	100x10 ⁴	200x10 ⁴
	4) Servicio Muy Pesado	T_m = Tiempo medio de funcionamiento diario (horas)	≤ 0,25	≤ 0,5	≤ 1	≤ 2	≤ 4	≤ 8
		Duración de la vida de los mecanismos en 10 años de ejercicio (horas)	400	800	1600	3200	6300	12500
		N° máx. de ciclos operativos en 10 años de ejercicio (ciclos)	32x10 ³	63x10 ³	125x10 ³	250x10 ³	500x10 ³	100x10 ⁴
Grupo de servicio de los mecanismos de elevación y traslación	secondo norma ISO 4301-1		M3	M4	M5	M6	M7	M8
	secondo regola FEM 9.511		1Bm	1Am	2m	3m	4m	5m
Uso en servicio intermitente según regla FEM 9.683/95	Mecanismos del Polipasto	Rapporto di intermittenza (RI%)	25	30	40	50	60	60
		N° max. di avviamenti per ora (A/h)	150	180	240	300	360	360
		N° max. di cicli per ora (C/h)	25	30	40	50	60	60
	Mecanismos del Carro	Rapporto di intermittenza (RI%)	20	25	30	40	50	60
		N° max. di avviamenti per ora (A/h)	120	150	180	240	300	> 360
		N° max. di cicli per ora (C/h)	20	25	30	40	50	> 60
Uso en servicio temporal	Tempo di utilizzo con velocità principale (min)	15	15	30	30	60	> 60	
	Tempo di utilizzo con velocità lenta (min)	2,5	3	3,5	4	5	6	
	N° massimo di avviamenti per ora (A/h)	10	10	10	10	10	10	
Motores de dos velocidades de doble polaridad	N° máx arranques h (A/h)	Velocità principale	1/3 (33,3% del N° total de arranques por hora)					
		Velocità lenta	2/3 (66,7% del N° total de arranques por hora)					
	T_m = Tiempo medio de uso diario (horas)	Velocità principale	2/3 (66,7% del tiempo medio de uso diario)					
		Velocità lenta	1/3 (33,3% del tiempo medio de uso diario)					

POSICIÓN EN EL ALA DE LA VIGA DE LA RUEDA DE TODOS LOS CARROS DST

DST N/S R	Ø R RUEDA (mm)	DIMENSIONES (mm)			Esp. MÁX (mm)
		I	A	B	
DST 1	100	8	35	18	20
DST 2	125	12	35	29	23
DST 3	160	17	45	34	35
DST 4	200	19	50	39	41

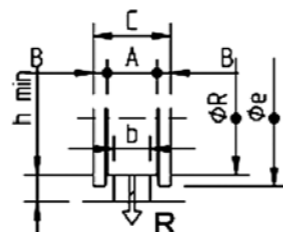
Posición en el ala de la viga de la rueda de todos los carros DST



DIMENSIONI DELLE RUOTE DRT E DEI RELATIVI BINARI

DRT	Ø R RUOTA (mm)	DIMENSIONES (mm)						
		RUEDA				RAIL		
		A	B	C	Ø e	h MIN.	b MIN.	b MÁX
DRT 1	125	50	15	80	150	30	30	40
DRT 2	160	55	19	93	190	30	30	45
DRT 3	200	60	20	100	230	30	40	50
DRT 4	250	70	20	110	280	40	50	60

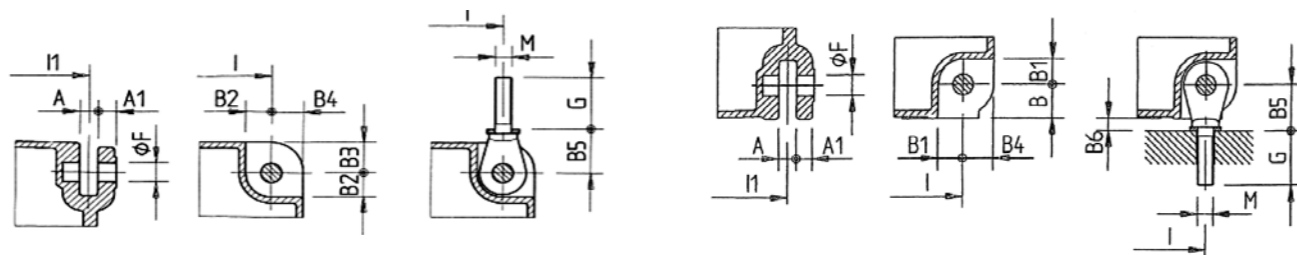
La posición en pista de la DRT carritos de ruedas



FIJACIÓN DE LOS POLOSPASTOS DE CABLE DRH SUMINISTRADOS EN EJECUCIÓN FIJA EN LAS VERSIONES SUSPENDIDA Y APOYADA

Fijación polospastos de 2 y 4 ramales en versión suspendida: Detalle del agujero y de la zona de conexión del cáncamo universal

Fijación polospastos de 2, 4, 6 y 8 ramales en versión apoyada: Detalle del pie de apoyo y de la zona de conexión del cáncamo universal (2 y 4 ramales) y del tirante de apoyo (6 y 8 ramales)



El cáncamo universal se suministra de serie. Para cotas I y I1 ver página DRH apoyado/suspendido.

El cáncamo universal (2 y 4 ramales) o el tirante de apoyo (6 y 8 ramales) se suministra de serie. Para cotas I y I1 ver página DRH apoyado/suspendido.

RAMALES DE CABLE N.	TIPO DRH	DIMENSIONES TOTALES (mm)													
		A	A1	B	B1	B2	B3	B4	B5	B6	ØF	M	G		
2/1 - 4/1	1	20	20	37	21	21	35	35	50	13	20	16x2	65		
	2	22	22	42	31	31	40	40	55	13	25	20x2,5	70		
	3	32	32	48	36	36	55	55	76	28	35	24x3	93		
	4	42	42	60	38	46	70	70	89	29	45	30x3,5	108		
6/1 - 8/1	3	32	32	48	36	-	-	-	48	-	35	20x2,5	55		
	4	42	42	60	38	-	-	-	60	-	45	27x3	57		

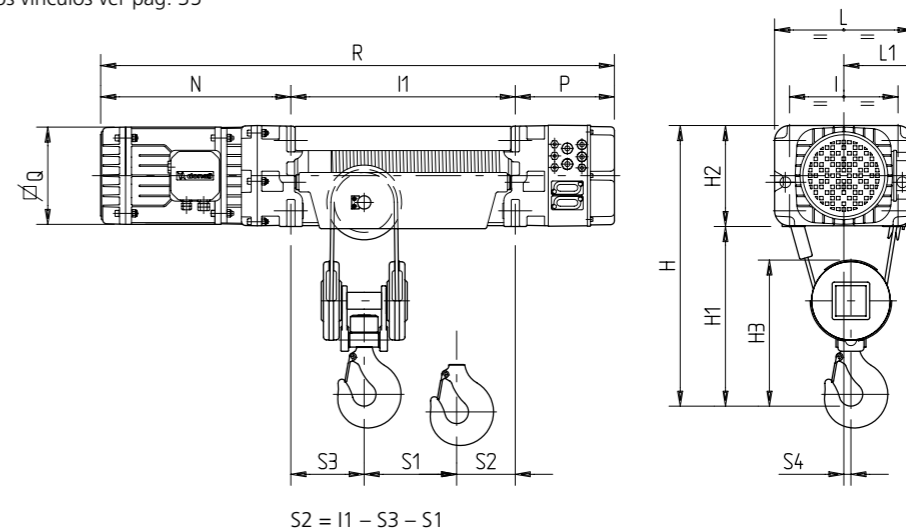
NOTAS - Fijación polospastos de 2, 4, 6 y 8 ramales en versión apoyada para aplicación en carros no suministrados por Donati:

- Utilizando el cáncamo universal (2 y 4 ramales), la dimensión en altura del perfil del polospasto (cota H2 DRH), con respecto a la superficie de apoyo del polospasto mismo, debe incrementarse en la cota "B6".
- Utilizando el tirante de apoyo (6 y 8 ramales) la dimensión en altura no se debe incrementar de la cota "B6"

DIMENSIONES TOTALES – PESOS

POLIPASTOS ELÉCTRICOS DE CABLE SERIE DRH DE 2 Y 4 RAMALES DE CABLE EN VERSIÓN APOYADA O SUSPENDIDA

Reacciones sobre los vínculos ver pág. 35



S2 = I1 - S3 - S1

* Para DRH 3 y DRH4 con B.T. la cota P se convierte en: DRH3 = 330; DRH4 = 360

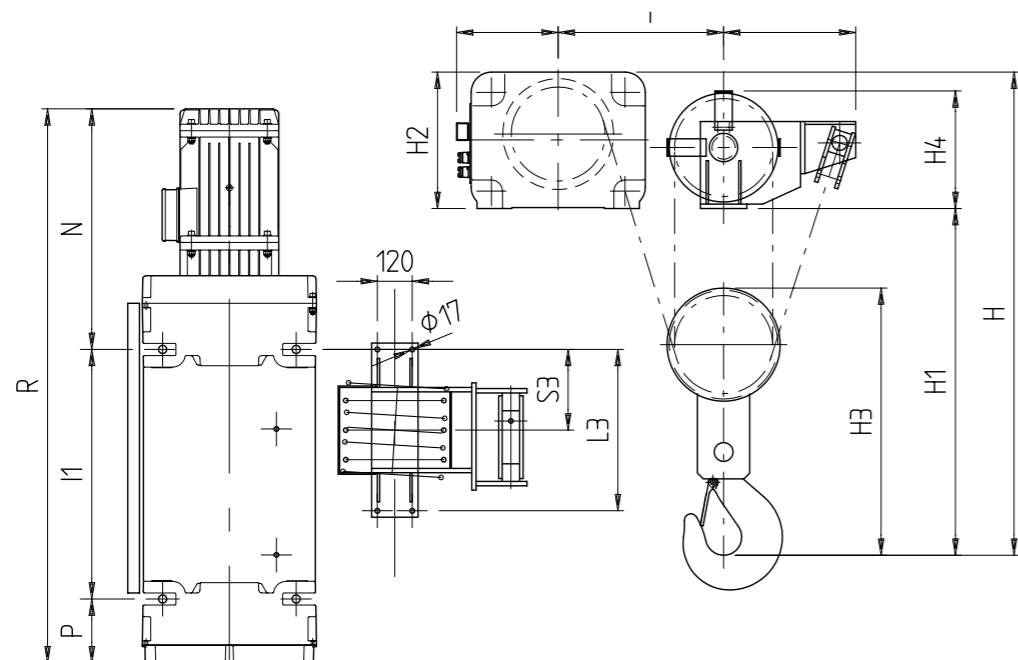
RAMALES DE CABLE N.	TIPO DRH	DIMENSIONES TOTALES (mm)										
		H	H1	H2	H3	I	L	L1	N	P	Q	S4
2/1	1	690	460	230	390	250	320	210	480	255	225	28
	2	820	550	270	445	290	370	235	525	270	260	30
	3	1090	710	380	595	370	480	290	705	205	300	40
	4	1390	920	470	750	460	600	360	855	220	340	45
	⊙4	1390	920	470	750	460	600	360	1015	220	340	45
4/1	1	650	420	230	345	250	320	210	480	255	225	15
	2	750	480	270	390	290	370	235	525	270	260	19
	3	1020	640	380	540	370	480	290	705	205	300	23
	4	1320	850	470	700	460	600	360	855	220	340	25
	⊙4	1320	850	470	700	460	600	360	1015	220	340	25

RAMALES DE CABLE N.	TIPO DRH	TAMBOR C				TAMBOR N				TAMBOR L				TAMBOR X1				TAMBOR X2				PESOS (kg) CON TAMBOR TIPO					
		I1	R	S1	S3	I1	R	S1	S3	I1	R	S1	S3	I1	R	S1	S3	I1	R	S1	S3	C	N	L	X1	X2	
2/1	1	400	1135	125	95	515	1250	185	95	890	1625	365	95	1200	1935	515	95	1530	2265	680	95	132	141	160	180	200	
	2	480	1275	160	100	600	1395	220	100	1000	1795	410	100	1260	2055	530	100	1530	2325	670	100	180	195	215	260	280	
	3	600	1510	195	130	740	1650	265	130	1260	2170	515	130	1550	2460	680	130	1940	2850	860	130	460	490	565	590	620	
	4	722	1797	220	170	862	1937	290	170	1422	2497	570	170	1852	2927	800	170	2352	3427	1030	170	855	890	1010	1200	1250	
	⊙4	722	1957	220	170	862	2097	290	170	1422	2657	570	170	1852	3087	800	170	2352	3587	1030	170	910	945	1065	1255	1305	
4/1	1	400	1135	70	150	515	1250	100	150	890	1625	160	165	1200	1935	230	165	1530	2265	300	165	140	150	170	200	220	
	2	480	1275	105	180	600	1395	135	180	1000	1795	210	200	1260	2055	280	200	1530	2325	350	200	195	205	235	280	300	
	3	600	1510	130	240	740	1650	160	240	1260	2170	240	270	1550	2460	280	270	1940	2850	350	270	515	540	625	650	700	
	4	722	1797	150	300	862	1937	180	300	1422	2497	220	300	1852	2927	310	300	2352	3427	410	300	960	1000	1140	1350	1400	
	⊙4	722	1957	150	300	862	2097	180	300	1422	2657	220	300	1852	3087	310	300	2352	3587	410	300	1015	1055	1195	1405	1455	

© Polipasto DRH4 con motor cilíndrico.

POLIPASTOS ELÉCTRICOS DE CABLE SERIE DRH DE 6 Y 8 RAMALES EN VERSIÓN APOYADA

Reacciones sobre los vínculos ver pág. 36



RAMALES DE CABLE N.	TIPO DRH	DIMENSIONES TOTALES (mm)									
		H	H1	H3	H4	L2	L3	S4	L1	N	P
6/1	3	1435	1055	777	330	350	330	415	290	705	205
	4	1665	1195	922	410	355	360	470	360	855	220
	⊙4	1665	1195	922	410	355	360	470	360	1015	220
8/1	3	1435	1055	777	330	420	450	515	290	705	205
	4	1665	1195	922	410	455	556	570	360	855	220
	⊙4	1665	1195	922	410	455	556	570	360	1015	220

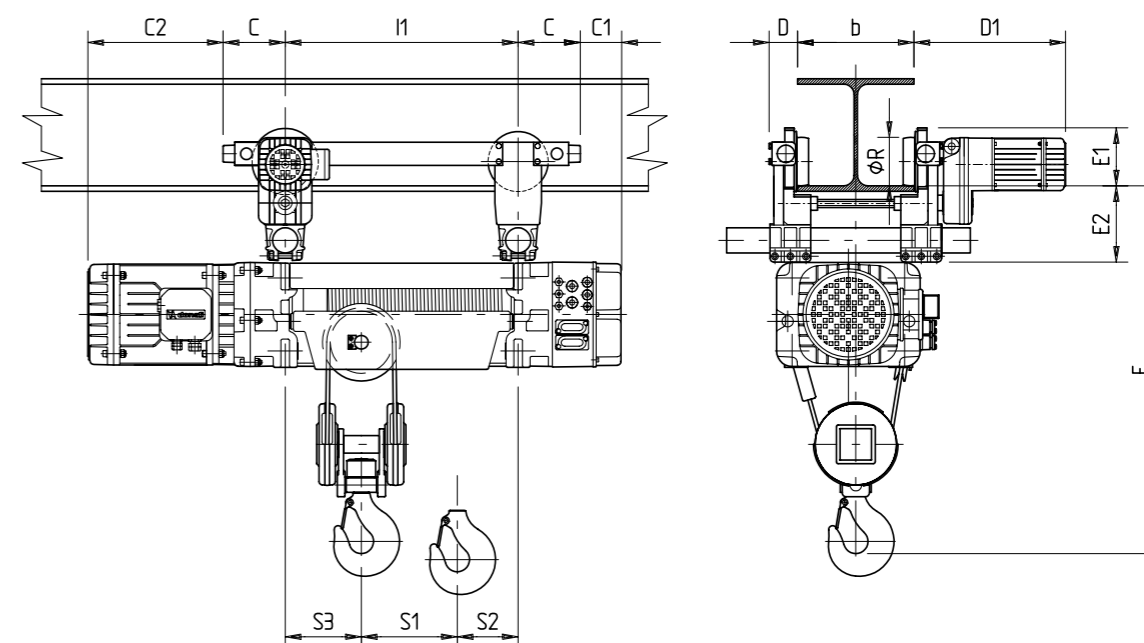
RAMALES DE CABLE N.	TIPO DRH	TAMBOR N			TAMBOR L			TAMBOR X1			TAMBOR X2			PESOS (kg) CON TAMBOR TIPO			
		I1	R	S3	I1	R	S3	I1	R	S3	I1	R	S3	N	L	X1	X2
6/1	3	740	1650	165	1260	2170	165	1550	2460	165	1940	2850	165	595	680	710	760
	4	862	1937	180	1422	2497	180	1852	2927	180	2352	3427	180	1070	1210	1420	1470
	⊙4	862	2097	180	1422	2657	180	1852	3087	180	2352	3587	180	1125	1265	1475	1525
8/1	3	-	-	-	1260	2170	225	1550	2460	225	1940	2850	225	-	700	730	780
	4	862	1937	278	1422	2497	278	1852	2927	278	2352	3427	278	1110	1250	1460	1510
	⊙4	862	2097	278	1422	2657	278	1852	3087	278	2352	3587	278	1165	1305	1515	1565

© Paranco DRH4 con motore cilindrico.

CARROS MONOVIGA DST/N PARA POLOSPASTOS ELÉCTRICOS DE CABLE DRH VERSIÓN DE 2 RAMALES (2/1) Y 4 RAMALES (4/1)

Reacciones sobre los vínculos ver pág. 37

Polipastos eléctricos de cable serie DRH de 2 y 4 ramales de cable con carro normal N



* Para cotas I1 - S1 - S2 - S3 ver pág. 25

RAMALES DE CABLE N.	TIPO DRH	CARRO DST/N	DIMENSIONES TOTALES (mm)								PESOS (kg) CON TAMBOR TIPO				
			C	C1	C2	D	D1	E	E1	E2	C	N	L	X1	X2
2/1	1	1	140	115	340	66	393	870	130	180	215	220	240	270	290
	2	1	140	130	385	66	393	1000	130	180	260	270	295	326	346
	3	2	160	45	545	75	400	1290	148	195	575	600	675	750	826
	4	3	275	-55	580	90	460	1650	191	255	1120	1155	1270	1480	1650
4/1	⊙4	3	275	-55	740	90	460	1650	191	255	1175	1210	1325	1535	1705
	1	1	140	115	340	66	393	830	128	180	220	230	250	280	300
	2	2	160	110	365	75	400	950	148	195	300	310	335	380	400
	3	3	275	-70	430	90	460	1280	191	255	775	810	880	996	1070
	4	4	325	-105	530	102	468	1620	237	295	1415	1455	1590	1800	1970
⊙4	4	325	-105	690	102	468	1620	237	295	1470	1510	1645	1855	2025	

© Polipasto DRH4 con motor cilindrico.

NOTA: Para velocidades, potencias y posición de la rueda ver pág. 24

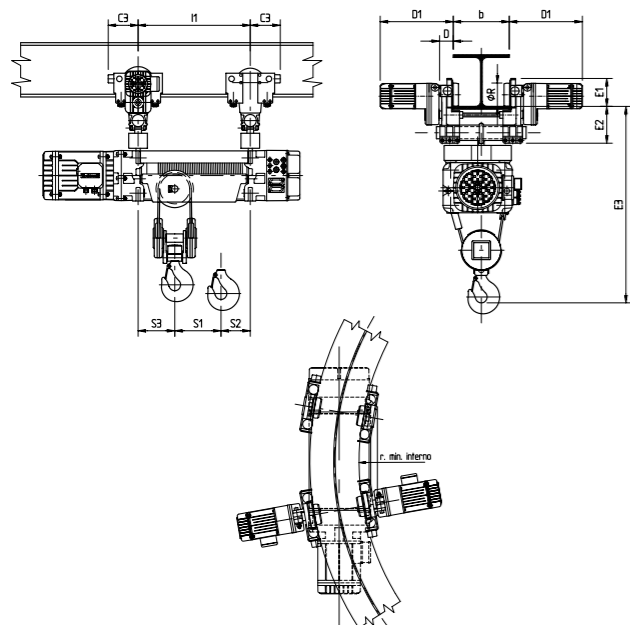
TABLA RECAPITULATIVA CARACTERÍSTICAS ALAS DE VIGAS PARA CARROS DST/N

CARRO	ALA MIN. (mm)	ESPES. MÁX. (mm)	R. MÍNIMO (mm)
DST 1N	90	20	-
DST 2N	119	23	-
DST 3N	135	35	-
DST 4N	180	41	-

Ala mín. = dimensión ala mínima requerida
 R. mínimo = rayo mínimo interior requerido para vigas curvadas
 Espes. máx. = espesor ala máximo consentido

CARROS MONOVIGA DST/S PARA POLIPASTOS ELÉCTRICOS DE CABLE DRH – VERSIÓN DE 2 RAMALES (2/1) Y 4 RAMALES (4/1) - ARTICULADO

Polipastos eléctricos de cable serie DRH de 2 y 4 ramales de cable con carro articulado S



RAMALES DE CABLE N.	TIPO DRH	CARRO DST/S	DIMENSIONES TOTALES (mm)		
			C3	r MIN.	E3
2/1	1	1	156	1500	960
	2	1	156	1500	1090
	3	2	160	1600	1400
	4	3	280	*1600	1855
4/1	1	1	156	1500	920
	2	2	160	1600	1050
	3	3	280	1600	1485
	4	4	327	1800	1810

NOTA: Para velocidades, potencias y posición de la rueda ver pág. 24

TABLA RECAPITULATIVA CARACTERÍSTICAS ALAS DE VIGAS PARA CARROS DST/S

CARRO	ALA MIN. (mm)	ESPESES. MÁX. (mm)	R. MÍNIMO (mm)
DST 1S	100	20	1500
DST 2S	135	23	1600
DST 3S	170	35	*1600
DST 4N	210	41	1800

* DST3S con DRH4 2 ramales tambor X2 R. mínimo = 1800
Ala mín. = dimensión ala mínima requerida
R. mínimo = rayo mínimo interior requerido para vigas curvadas
Espes. máx. = espesor ala máximo consentido

* Para cotas l1 - S1 - S2 - S3 ver pág. 25

CARROS MONOVIGAS DST/O PARA POLIPASTOS ELÉCTRICOS DE CABLE DRH – VERSIÓN DE 2 RAMALES (2/1) Y 4 RAMALES (4/1) - OSCILANTE

Polipastos eléctricos de cable serie DRH de 2 y 4 ramales de cable con carro articulado S

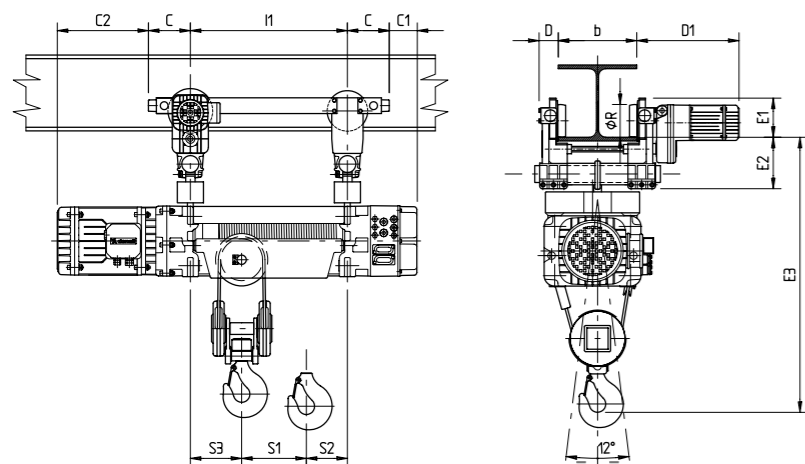


TABLA RECAPITULATIVA CARACTERÍSTICAS ALAS DE VIGAS PARA CARROS DST/O

CARRO	ALA MIN. (mm)	ESPESES. MÁX. (mm)	R. MÍNIMO (mm)
DST 10	100	20	-
DST 20	135	23	-
DST 30	170	35	-
DST 40	210	41	-

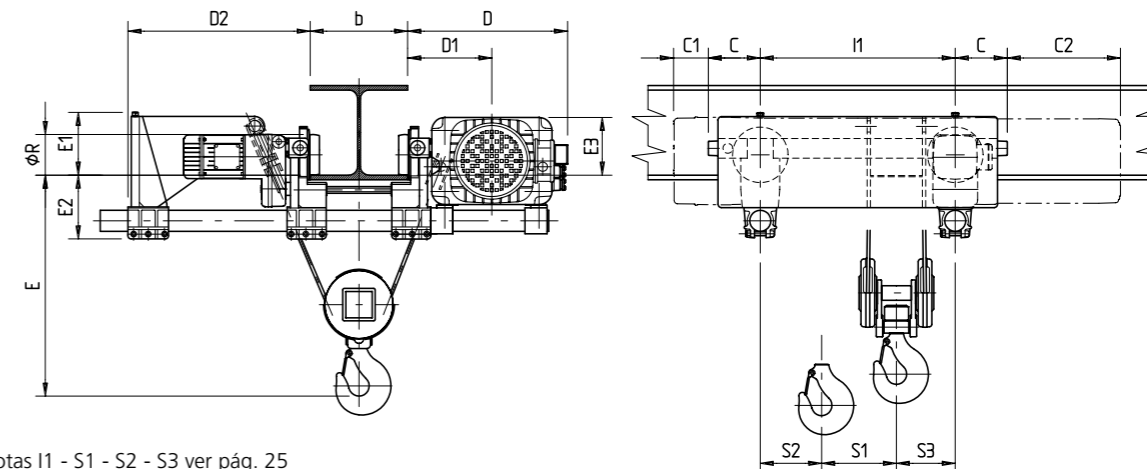
Ala mín. = dimensión ala mínima requerida
R. mínimo = rayo mínimo interior requerido para vigas curvadas
Espes. máx. = espesor ala máximo consentido

* Para cotas l1 - S1 - S2 - S3 ver pág. 25

CARROS MONOVIGA DST/R PARA POLOSPASTOS ELÉCTRICOS DE CABLE DRH – VERSIÓN DE 2 RAMALES (2/1) Y 4 RAMALES (4/1)

Reacciones sobre los vínculos ver pág. 38

Polipastos eléctricos de cable serie DRH de 2 y 4 ramales de cable con carro de dimensiones reducidas R



* Para cotas l1 - S1 - S2 - S3 ver pág. 25

RAMALES DE CABLE N.	TIPO DRH	CARRO DST/R	DIMENSIONES TOTALES (mm)											PESOS (kg) CON TAMBOR TIPO					
			D	D1	D2	D2 TAMBORES (X1-X2)	E1	E1 TAMBORES (X1-X2)	E2	E3	ØR	C	C1	C2	C	N	L	X1	X2
2/1	1	1	440	230	540	393	140	143	180	145	100	140	115	340	260	270	280	360	390
	2	1	485	250	590	420	200	180	180	185	100	140	130	385	360	370	395	460	490
	3	2	605	315	655	582	317	295	195	295	125	160	45	545	740	770	870	1060	1160
	4	3	755	395	677	677	352	352	255	365	160	275	-55	580	1510	1550	1700	2120	2350
⊙4	3	755	395	677	677	352	352	255	365	160	275	-55	740	1565	1605	1755	2175	2405	
4/1	1	1	440	230	540	393	140	143	180	145	100	140	115	340	270	280	290	370	400
	2	2	495	265	560	412	195	175	195	180	125	160	110	365	415	425	450	530	560
	3	3	625	335	622	547	286	265	255	265	160	275	-70	430	985	1005	1115	1346	1446
	4	4	760	405	630	630	350	350	295	355	200	325	-105	530	1880	1930	2120	2540	2765
⊙4	4	760	405	630	630	350	350	295	355	200	325	-105	690	1935	1985	2175	2595	2820	

⊙ Polipasto DRH4 con motor cilíndrico.

RAMALES DE CABLE N.	E=ACERCAMIENTO GANCHO E (mm) EN RELACIÓN CON LA ANCHURA DEL ALA VIGA B (mm) Y AL TAMAÑO DEL POLOSPASTO DE CABLE DRH															
	b = 180 (mm)				b = 220 (mm)				b = 300 (mm)				b = 400 (mm)			
	DRH 1	DRH 2	DRH 3	DRH 4	DRH 1	DRH 2	DRH 3	DRH 4	DRH 1	DRH 2	DRH 3	DRH 4	DRH 1	DRH 2	DRH 3	DRH 4
2/1	630	640	680	830	670	680	680	830	770	780	780	880	890	900	900	1000
4/1	480	500	610	790	530	550	610	790	620	650	650	790	740	770	770	850

NOTA: Para velocidades, potencias y posición de la rueda ver pág. 24

TABLA RECAPITULATIVA CARACTERÍSTICAS ALAS DE VIGAS PARA CARROS DST/R

CARRO	ALA MIN. (mm)	ESPESES. MÁX. (mm)
DST 1R	90	20
DST 2R	119	23
DST 3R	135	35
DST 4R	180	41

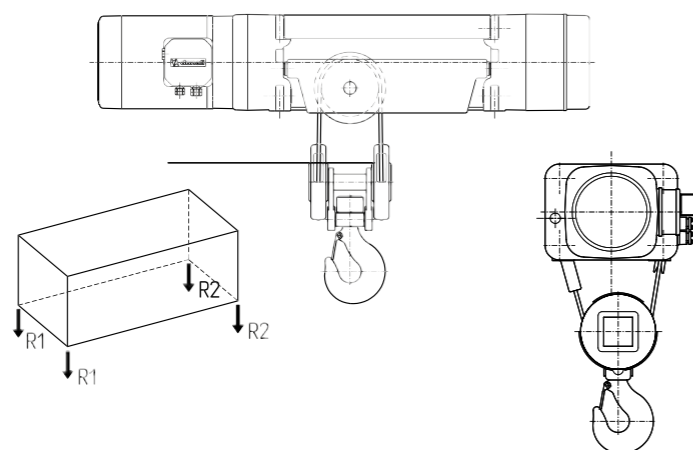
POLIPASTOS ELÉCTRICOS DE CABLE SERIE DRH DE 6 Y 8 RAMALES EN VERSIÓN APOYADA

Versión de 6 ramales de cable (6/1)

POLIPASTO		REACCIONES ESTÁTICAS: R1; R2 = daN							
TIPO DRH	CAPACIDAD (kg)	TAMBOR N		TAMBOR L		TAMBOR X1		TAMBOR X2	
		R1	R2	R1	R2	R1	R2	R1	R2
3	16000	6415	1883	7179	1161	7385	970	7573	807
	20000	7968	2329	8917	1423	9172	1183	9403	977
4	25000	10246	2788	11321	1784	11758	1451	12033	1202
	32000	13015	3519	14378	2227	14918	1791	15266	1469

Versión de 8 ramales de cable (8/1)

PARANCO		REACCIONES ESTÁTICAS: R1; R2 = daN							
TIPO DRH	CAPACIDAD (kg)	TAMBOR N		TAMBOR L		TAMBOR X1		TAMBOR X2	
		R1	R2	R1	R2	R1	R2	R1	R2
3	20000	-	-	8400	1950	8750	1615	9050	1340
	25000	-	-	10501	2349	10929	1936	11310	1580
4	40000	13920	6635	16506	4118	17484	3245	18139	2616
	50000	17307	8247	20529	5096	21734	3996	22548	3207

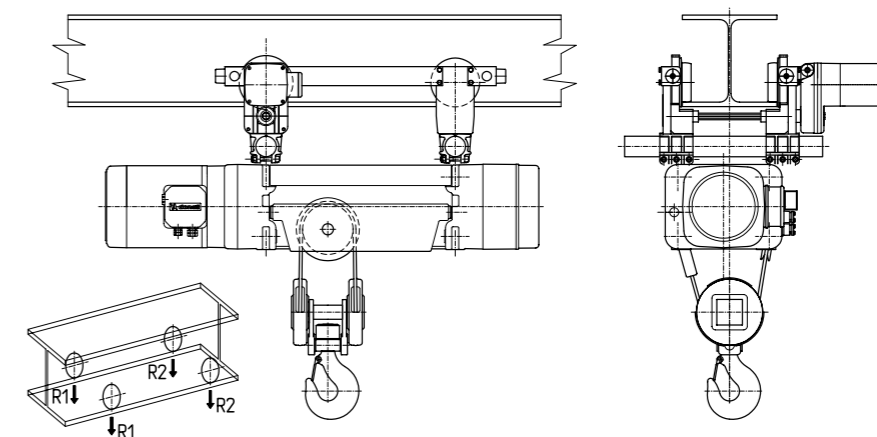


CARROS MONOVIGA DST/N/S PARA POLIPASTOS ELÉCTRICOS DE CABLE DRH – VERSIÓN DE 2 RAMALES (2/1)

POLIPASTO		REACCIONES ESTÁTICAS: R1; R2 = daN									
TIPO DRH	CAPACIDAD (kg)	TAMBOR C		TAMBOR N		TAMBOR L		TAMBOR X1		TAMBOR X2	
		R1	R2	R1	R2	R1	R2	R1	R2	R1	R2
1	800	377	131	400	110	437	83	445	90	450	95
	1000	453	155	481	129	527	93	535	100	541	104
	1250	549	184	583	152	638	107	646	114	658	112
	1600	682	226	726	184	795	125	804	131	822	123
	2000	834	274	889	221	973	147	988	147	1010	135
2	1250	581	174	611	149	661	112	668	120	673	125
	1600	720	210	757	178	819	129	826	136	834	139
	2000	878	252	923	212	999	149	1006	156	1020	153
	2500	1076	304	1132	253	1224	174	1232	180	1255	168
	3200	1353	377	1423	312	1539	209	1554	209	1581	192
3	2500	1171	367	1230	320	1346	242	1367	258	1387	275
	3200	1445	443	1519	381	1660	278	1680	295	1700	312
	4000	1759	529	1849	451	2019	319	2040	335	2072	341
	5000	2150	638	2261	539	2467	371	2490	385	2538	375
	6300	2660	778	2797	653	3050	438	3073	452	3145	418
4	4000	1901	659	1990	588	2184	451	2242	498	2268	557
	5000	2283	777	2391	687	2624	511	2680	560	2731	594
	6300	2780	930	2913	815	3196	589	3250	640	3334	641
	8000	3429	1131	3595	983	3944	691	4002	738	4123	702
	10000	4193	1367	4397	1181	4825	810	4910	830	5050	775

CARROS MONOVIGA DST/N/S PARA POLIPASTOS ELÉCTRICOS DE CABLE DRH – VERSIÓN DE 4 RAMALES (4/1)

POLIPASTO		REACCIONES ESTÁTICAS: R1; R2 = daN									
TIPO DRH	CAPACIDAD (kg)	TAMBOR C		TAMBOR N		TAMBOR L		TAMBOR X1		TAMBOR X2	
		R1	R2	R1	R2	R1	R2	R1	R2	R1	R2
1	1600	573	337	644	271	735	190	760	180	788	162
	2000	698	412	785	330	898	227	933	207	967	183
	2500	855	505	963	402	1102	273	1148	242	1190	210
	3200	1073	637	1211	504	1387	338	1450	290	1502	248
	4000	1323	787	1494	621	1713	412	1795	345	1860	290
2	2500	881	519	978	427	1112	306	1146	294	1186	264
	3200	1100	650	1223	532	1392	376	1441	349	1490	310
	4000	1350	800	1503	652	1712	456	1777	413	1838	362
	5000	1663	987	1853	802	2112	556	2198	492	2273	427
	6300	2069	1231	2308	997	2632	686	2745	595	2838	512
3	5000	1758	1130	1959	946	2258	682	2313	685	2420	615
	6300	2148	1390	2398	1157	2768	822	2850	798	2980	705
	8000	2658	1730	2973	1432	3436	1004	3552	946	3710	825
	10000	3258	2130	3648	1757	4222	1218	4377	1121	4572	963
	12500	4008	2630	4493	2162	5204	1486	5410	1338	5648	1137
4	8000	2805	1903	3090	1638	3685	1110	3801	1099	3982	1003
	10000	3389	2319	3741	1987	4474	1321	4639	1261	4855	1130
	12500	4118	2840	4555	2423	5460	1585	5686	1464	5945	1290
	16000	5139	3569	5695	3033	6840	1955	7152	1748	7471	1514
	20000	6305	4403	6997	3731	8417	2378	8828	2072	9216	1769



CARACTERÍSTICAS DE MOTORES, FUSIBLES Y CABLES DE ALIMENTACIÓN

POLIPASTO DRH	MOTOR TIPO	POLOS	POTENCIA INSTALADA (kW)	COS φ	Ia - (A) 400V - 50Hz	In - (A) 400V - 50Hz	FUSIBLES DE LÍNEA (A) 400V - 50Hz	SECCIÓN MÍNIMA CABLES DE ALIMENTACIÓN 400V - (ΔU20V)	
								Ø mm ²	L =m
1	112K4R	4	3	0,75	40	8	16	2,5	≤ 30
	11254R	4/12	3/1	0,752/0,5	38/13	8/6,6	16	2,5	≤ 30
2	132K4R	4	5	0,75	58	12	20	4	≤ 30
	132K5R	4/12	5/1,65	0,78/0,5	50/17	12/10	20	4	≤ 30
3	160K4R	4	10	0,8	110	22	32	6	≤ 30
	160K5R	4/12	10/3,3	0,77/0,46	100/32	24/18	32	6	≤ 30
	160K5RH3	4/12	8/2,6	0,75/0,48	80/28	20/15,5	32	6	≤ 30
4	180K4R	4	16	0,82	175	34	63	10	≤ 20
	180K5R	4/12	16/5,3	0,78/0,46	170/55	38/25	63	10	≤ 20
4 Cilíndrico	180C4R	4	24	0,88	330	48	80	16	≤ 20
	180C5R	4/12	24/7,8	0,88/0,5	330/80	48/32	80	16	≤ 20

CARRO DST / DRT	MOTOR TIPO	POLOS	POTENCIA INSTALADA (kW)	COS φ	Ia - (A) 400V - 50Hz	In - (A) 400V - 50Hz
DST1	71K3P	2/8	0,4/0,09	0,75/0,6	4,4/1,2	1,2/0,9
	71C2P	2	0,32	0,72	6	1,0
DRT1	71C4P	4	0,16	0,5	4	1,0
	71K2PI	2 Inverter	0,5	0,72	5,2	1,3
DST3	80K3P	2/8	0,5/0,12	0,85/0,6	5,5/1,6	1,3/1,1
	80K2PL	2	0,63	0,75	7,7	1,7
	80K4PL	4	0,32	0,65	3,9	1,1
	80K2PI	2 Inverter	0,8	0,8	9,7	1,9
DST4 * DRT3	80K3PL	2/8	0,63/0,15	0,82/0,57	6,8/1,9	1,6/1,3
	80K2PL	2	0,63	0,75	7,7	1,7
	80K4PL	4	0,32	0,65	3,9	1,1
	80K2PI	2 Inverter	0,8	0,8	9,7	1,9
** DRT3 *** DRT4	100K3P	2/8	1,25/0,31	0,84/0,6	16/3,6	3,1/1,8
	100K2P	2	1,25	0,83	16	2,9
	100K4P	4	0,63	0,8	8,5	1,7
	100K2PI	2 Inverter	2,0	0,86	23	4,3

- Los carros DST versión articulada están realizados con doble motorreductor. Las potencias indicadas en tabla deben ser duplicadas.

* El carro DRT3 para polipastos DRH4 de 6 ramales está realizado con doble motorreductor de traslación. El carro DRT3 para polipastos DRH3 de 8 ramales (armazón luz 2240-2800) está realizado con doble motorreductor de traslación. Las potencias indicadas en tabla deben ser duplicadas.

** El carro DRT3 para polipastos DRH4 de 4 ramales, DRH3 de 6 ramales (armazón luz 1200-1400) y DRH3 de 8 ramales (armazón luz 1400) está realizado con un motorreductor de traslación.

*** El carro DRT4 para polipastos DRH4 de 8 ramales está realizado con doble motorreductor de traslación. Las potencias indicadas en tabla deben ser duplicadas.

SITIO WEB DONATI

La ventana de Donati al mundo al servicio del cliente.

Manuales e información del producto

El nuevo sitio web de Donati está diseñado para estar al servicio del cliente, permitiéndole encontrar toda la información más reciente sobre los productos de Donati, con facilidad y en cualquier momento. El sitio web Donati permite consultar y descargar fácilmente catálogos de productos, manuales técnicos y hojas de datos de productos.



Donati Shop

El Donati Shop permite gestionar rápidamente y en autonomía las solicitudes de piezas de repuesto, reduciendo efectivamente los tiempos de espera de los clientes.

Sección Contacto

La nueva sección de contacto dividida por departamento permite dirigir sus solicitudes al equipo correcto, lo que permite una respuesta cada vez más rápida y precisa de nuestros colaboradores.

LEONARDO CONFIGURATION SYSTEM



Leonardo Configuraton System es el conjunto de configuradores Donati que permite configurar y generar ofertas para Polipastos de cadena, grúas plumas y Kit para puentes-grúa, de modo fácil y rápido; permitiéndole responder rápida y eficientemente a las solicitudes de sus clientes.

El conjunto consta de dos configuradores:

Leonardo Product Configurator:

Permite configurar polipastos de cadena y grúas plumas solos o combinados.

Leonardo Crane Set Configurator:

Permite configurar puentes-grúas completos con todos los componentes necesarios y los polipastos Donati.



visite donaticranes.com
y manténgase al día

MKCT20ESFO

Donati Sollevamenti S.r.l.

Via S. Quasimodo, 17
20025 Legnano (MI) - Italy
Tel +39 0331 14811
Fax +39 0331 1481880

dvo.info@donaticranes.com
www.donaticranes.com