

POLIPASTO ELÉCTRICO DE CABLE

SERIE DRH



POLIPASTO ELÉCTRICO DE CABLE



SERIE DRH

El modo más confiable y seguro para levantar tus cargas.

La gama de los polipastos eléctricos DRH está diseñada para garantizar siempre la máxima continuidad del trabajo. Gracias a su robustez y confiabilidad, permiten trabajar siempre con la máxima seguridad y con capacidades de hasta 50.000 Kg. Diseñado para durar en el tiempo y satisfacer los diferentes tipos de empleo, la Serie DRH se ha ganado una posición de relieve en el panorama internacional, permitiéndonos suministrar a todos nuestros clientes productos capaces de ofrecer (Parte in giallo da tradurre) amplia gama de aplicaciones, máxima confiabilidad de funcionamiento en el tiempo, garantías de seguridad en todas las fases operativas, excelente relación calidad/precio.

Los polipastos DMK destacan por la calidad de los componentes utilizados, la alta tecnología utilizada en la fabricación de las partes mecánicas, en los acabados y los tratamientos superficiales.

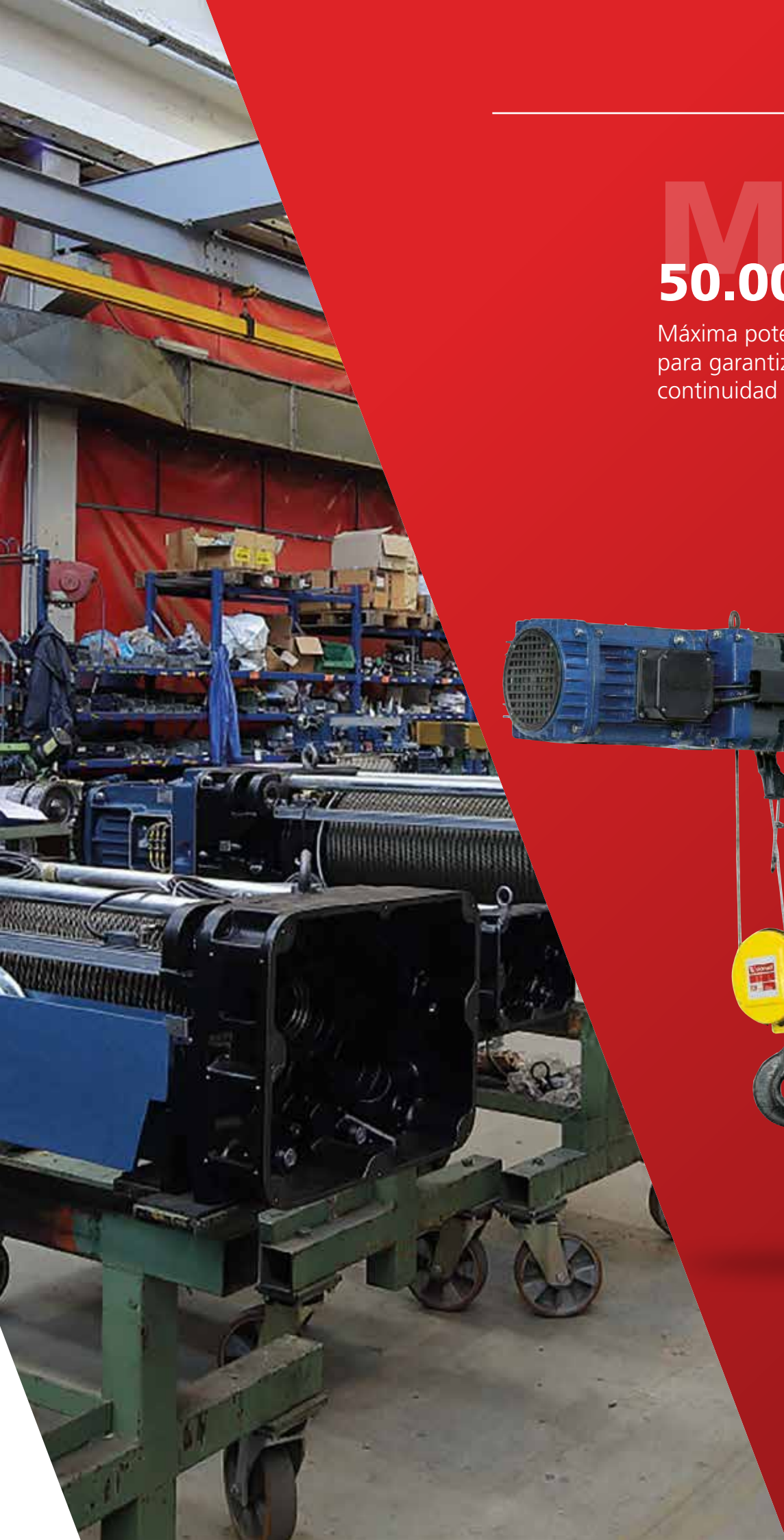
La pintura especial repelente al agua, obtenida con proceso electrostático y la versión completamente cerrada, aseguran la duración en el tiempo y la constancia de rendimientos altos.



MAX

50.000 KG

Máxima potencia y seguridad
para garantizar la
continuidad del trabajo

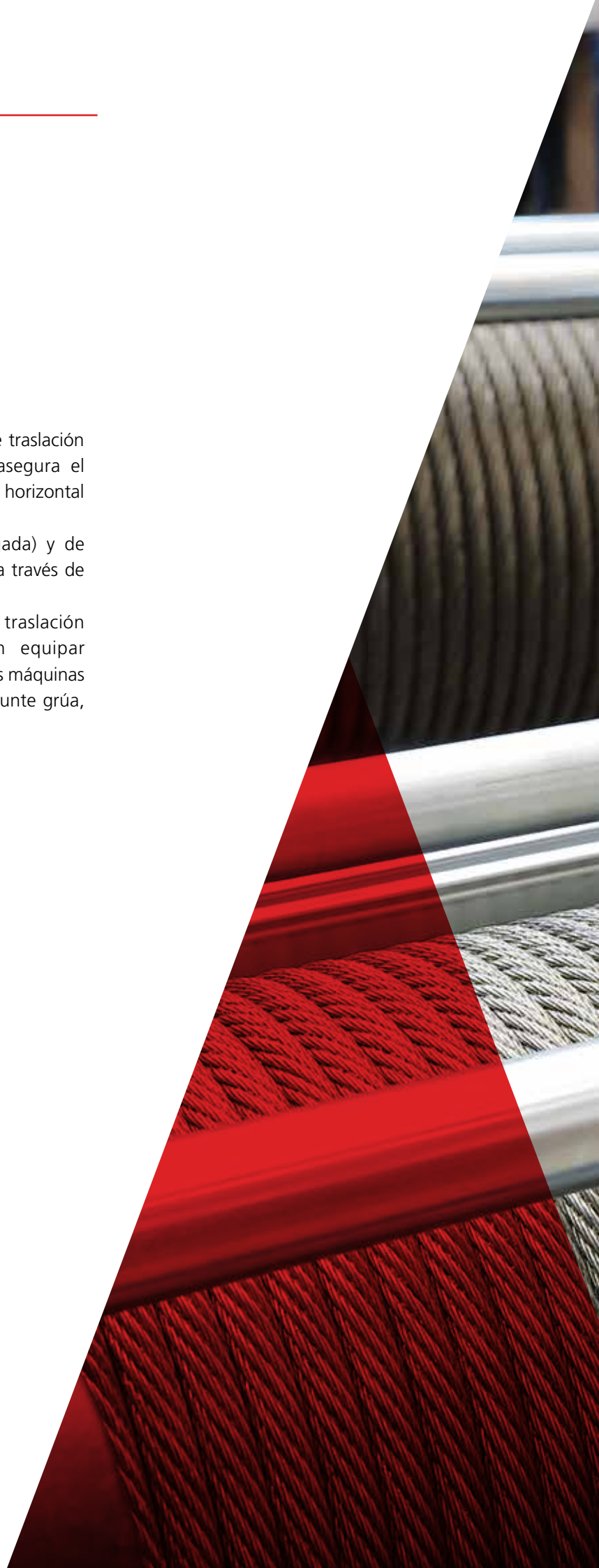


CARROS DE TRASLACIÓN

Cuando el polipasto está combinado con un carro de traslación eléctrico, que se desliza en altura en una viga, asegura el movimiento integrado de elevación y desplazamiento horizontal de la carga.

Todos los movimientos de elevación (subida y bajada) y de traslación (derecha e izquierda), se pueden accionar a través de una caja de pulsadores o un sistema de radiomando.

El polipasto eléctrico de cable y los carros de traslación correspondientes, montados en altura, pueden equipar monorrailes o constituir la unidad de elevación de otras máquinas en las que están incorporadas como: grúas pluma, punte grúa, etc.





**POTENCIA Y
SEGURIDAD
A SU SERVICIO**



Para asegurar el aprovechamiento máximo de la carrera del gancho y las dimensiones laterales mínimas del cuerpo del polipasto, los componentes base (motor, reductor y tambor) están acoplados entre ellos en línea coaxial, a través de ensambladuras empernadas de alta resistencia.

Cada ensambladura se puede inspeccionar y está dotada de tuercas de seguridad autoblocantes. Bajo pedido, el tambor en el lado opuesto al motorreductor se puede conectar a cuenta ciclos, selectores, finales de carreras y encoders.

Además, al ser perfectamente simétrico en versión especial con rosca derecha e izquierda, permite montar dos grupos motorreductores duplicando así la velocidad de elevación pero manteniendo sin cambios la capacidad y el eje vertical de tiro. Esta solución es especialmente apta para versiones con carreras de gancho altas.

La construcción utiliza las tecnologías más avanzadas y los procesos de fabricación finalizados a la realización, a través de economías de escala, máquinas totalmente confiables.

LA GAMA DE LOS POLIPASTOS ELÉCTRICOS DE CABLE

La gama DRH – Series, Capacidades y Velocidades de elevación

4 TAMAÑOS BÁSICOS

DRH 1-2-3-4, para capacidades de 800 a 50.000 kg, en los grupos de servicio FEM (ISO) 1Bm (M3) - 1Am (M4) - 2m (M5) - 3m (M6).

A UNA VELOCIDAD DE ELEVACIÓN

Realizada con motor de 4 polos:

- ▶ 8 o 12 m/min para polipastos de 2 ramales
- ▶ 4 o 6 m/min para polipastos de 4 ramales
- ▶ 2,7 o 4 m/min para polipastos de 6 ramales
- ▶ 2 o 3 m/min para polipastos de 8 ramales

CON DOS VELOCIDADES DE ELEVACIÓN con relación 1/3

Realizadas con motor de 4/12 polos:

- ▶ 8/2,6 o 12/4 m/min para polipastos de 2 ramales
- ▶ 4/1,3 o 6/2 m/min para polipastos de 4 ramales
- ▶ 2,7/0,9 o 4/1,3 m/min para polipastos de 6 ramales
- ▶ 2/0,7 o 3/1 m/min para polipastos de 8 ramales

5 VERSIONES ESTÁNDAR CON TAMBOR

corto (C), normal (N), largo (L) y extra largo (X1) y (X2), para carreras gancho de 4 a 58 m.

PROTECCIONES Y AISLAMIENTO PARTES ELÉCTRICAS

- ▶ Motores de elevación y traslación:
Protección IP55 - Aislamientos clase "F"
- ▶ Freno motores IP23
- ▶ Final de carrera: Protección mínima IP65
Tensión máx. de aislamiento 500 V
- ▶ Cables: CEI 20/22 II
Tensión máx. de aislamiento 450/750 V
- ▶ Motor de elevación protegido por sensor térmico
- ▶ Protección contra cortocircuitos

ALIMENTACIÓN ELÉCTRICA

- ▶ Los polipastos eléctricos de cable DRH están previstos, de serie para ser alimentados con corriente eléctrica alterna con tensión trifásica de: 400 V - 50Hz de acuerdo con IEC 38-1.
- ▶ Tensiones y frecuencias diferentes del estándar, se pueden suministrar bajo pedido

CONDICIONES NOMINALES DE FUNCIONAMIENTO

- ▶ Temperatura de ejercicio: mínima -10°C; máxima +40°C
- ▶ Humedad relativa máxima: 80%
- ▶ Altitud máxima 1000 m s.n.m.
- ▶ La máquina debe colocarse en ambiente bien ventilado, libre de vapores corrosivos (vapores ácidos, nieblas salinas, etc.).

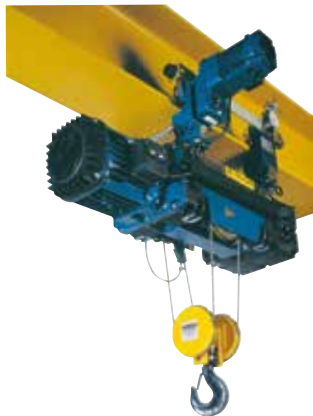
RUIDO

- ▶ El nivel de presión sonora emitida por el polipasto a plena carga es siempre menor que el valor de 80 dB (A). La incidencia de características ambientales como la transmisión del sonido a través de estructuras metálicas, la reflexión causada por máquinas combinadas y paredes, no está incluida en el valor indicado.



EN VERSIÓN FIJA

Configuración básica, universal, con cáncamos de fijación que permiten que el polipasto DRH, en cualquier versión, se pueda apoyar o ser adaptado en ejecución suspendida.



CON CARRO ELÉCTRICO DE TRASLACIÓN, MONOVIGA, TIPO, TIPO DST/N/S

El polipasto DRH se suministra en ejecución suspendida al carro normal o articulado para vigas curvilíneas, corredero sobre monoviga a través de accionamiento eléctrico.



CON CARRO ELÉCTRICO DE TRASLACIÓN, MONOVIGA TIPO DST/R

El polipasto DRH, para aprovechar al máximo la carrera del gancho, se suministra en versión apoyada en el carro de dimensión reducido corredero sobre monoviga a través de accionamiento eléctrico.



CON CARRO ELÉCTRICO DE TRASLACIÓN, DE DOBLE VIGA, TIPO DRT

El polipasto DRH se puede montar en versión longitudinal apoyado o suspendido, o en versión transversal apoyado en el carro, que es corredero sobre vigas a través de accionamiento eléctrico. El carro en configuración de doble viga permite la máxima carrera del gancho del polipasto.



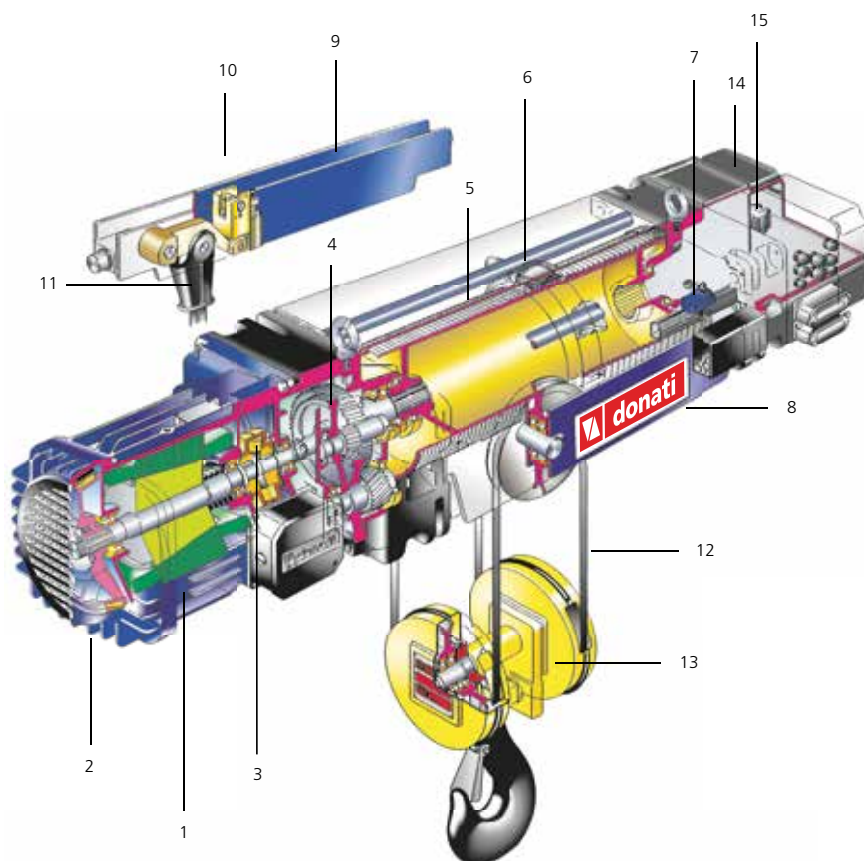
LA GAMA DE LOS POLIPASTOS ELÉCTRICOS DE CABLE

EN VERSIÓN FIJA
CON CARRO ELÉCTRICO DE TRASLACIÓN,
MONOVIGA, TIPO DST/N/S Y TIPO DST/R
CON CARRO ELÉCTRICO DE TRASLACIÓN,
DE DOBLE VIGA, TIPO DRT



EL POLIPASTO EN DETALLE

EL DISEÑO Y LA CONSTRUCCIÓN



1. MOTOR ELÉCTRICO DE ELEVACIÓN

- ▶ Trifásico asíncrono, autofrenante de rotor cónico. Protección mínima IP 55. Aislamiento clase F. Está equipado con sondas térmicas de serie para la protección contra las sobrecargas.
- ▶ Motor DRH4 24 kW trifásico asíncrono cilíndrico.

2. FRENO DE ELEVACIÓN

- ▶ El freno cónico está equipado con guarniciones de fricción libres de asbesto. La zapata del freno, constituido por un ventilador que asegura el enfriamiento del propio freno y del motor, se mueve axialmente con el eje motor y la función de frenado se activa automáticamente en caso de falta de suministro de energía. [RES. 1.2.6 – 4.1.1.6 c) – Anexo I Directiva Máquinas].
- ▶ Freno DRH4 24 kW electromecánico.

3. JUNTA

Realiza la conexión entre el motor autofrenante y el reductor permitiendo el deslizamiento axial perfecto del eje motor.

4. REDUCTOR

Coaxial, de tres etapas de reducción, hecho con engranajes cilíndricos de acero de alta resistencia, con dientes helicoidal y tratados térmicamente. Dimensionado para resistir de por vida a los fenómenos de fatiga y desgaste en relación con el grupo de servicio FEM previsto. [RES. 4.1.2.3 Anexo I Directiva Máquinas]. Está completamente montado sobre cojinetes de bolas y está lubricado de por vida en baño de aceite.

5. ENVOLTURA DEL TAMBOR

El tambor, de tubo de acero, ranurado mecánicamente, está sostenido por la brida del reductor y por la brida del lado del equipo, a través de eje con agujeros dentados giratorios sobre cojinetes con lubricación de por vida. El tambor está dimensionado teniendo en cuenta las normas ISO 4308-1:2003 y UNI 9466:1994 así como las reglas FEM 9.661/86. Las bridas de fijación del tambor están equipadas con clavijas cilíndricas de acero, para la fijación de los componentes de suspensión y de apoyo del polipasto. Las zonas mecanizadas sostienen las vigas del terminal fijo y la polea de transmisión. La conexión entre las dos carcasas se consigue a través de tirantes empernados.

6. GUÍA APRIETACABLES

Constituido por una virola roscada de hierro fundido esferoidal permite un devanado óptimo del cable en el tambor. [RES. 4.1.2.4 Anexo I Directiva Máquinas]. Un sistema elástico permite el ajuste automático de holguras y desgastes. La guía aprietacable está equipado con brazos de reacción de patín de latón que, actuando en los tirantes de la envoltura, hacen de accionadores de los finales de carrera de subida y bajada.

7. FINAL DE CARRERA DE ELEVACIÓN

Es un componente con funciones de seguridad que, en caso de emergencia, limita la carrera del gancho en la subida y la bajada. [RES. 4.1.2.6 a) – Anexo I Directiva Máquinas]. Consta de dos microinterruptores de precisión, que funcionan de acuerdo con el principio de “apertura lenta positiva” y que actúan en el circuito auxiliar del dispositivo de mando del motor de elevación.

8. TRAVESAÑO POLEA

Se utiliza en las versiones de 4 ramales y es soportado por dos pernos que le permiten orientarse de acuerdo con el eje vertical del cable. Está equipado con polea de transmisión de acero al carbono con garganta acanalada mecánicamente y giratoria sobre cojinetes de bolas con lubricación de por vida.

9. TRAVESAÑO TERMINAL FIJO

Se utiliza en las versiones de 2 y 4 ramales y es soportado por dos pernos que le permiten orientarse de acuerdo con el eje vertical del cable. Entre las placas del travesaño, está ubicado el limitador de carga.

8A/9A SOPORTE POLEAS Y TERMINAL FIJO

Utilizado en las versiones de 6 y 8 ramales, consta de una estructura de carpintería electrosoldada y está preparado con placa de unión para que se pueda ubicar en el carro de doble viga. Está equipado con poleas de transmisión de acero al carbono con garganta acanalada mecánicamente y giratorias sobre cojinetes de bolas con lubricación de por vida. Entre las placas del soporte está situado, en un travesaño oscilante, el limitador de carga.

10. LIMITADOR DE CARGA

Todos los polipastos eléctricos de cable de la serie DRH están equipados con limitador de carga, con microinterruptor de un umbral de intervención. [RES. 4.2.1.4 – Anexo I Directiva Máquinas]. El limitador, de tipo electromecánico, mide y controla constantemente el valor de la carga y los efectos dinámicos e inerciales debidos a la manipulación. Cuando se superan los valores de calibrado programados, el microinterruptor del limitador interviene abriendo el circuito de control del dispositivo de mando de elevación.

11. TERMINAL FIJO DE CUÑA

El terminal fijo está hecho de hierro fundido esferoidal y el coeficiente mínimo de utilización es conforme a la regla FEM 9.661/86. La fijación del cable se realiza mediante cuña que evita la extracción.

12. CABLE

De acero flexible de alta resistencia a la fatiga y al desgaste con coeficiente mínimo de utilización elegido en conformidad con la norma ISO 4308- 1:2003. En los polipastos DRH de 2 ramales con tambor largo (L) y extra largo 1° medida (X1) y los polipastos de 2 y 4 ramales con tambor extra largo 2° medida (X2) se utilizan cables de tipo antigiratorio.

13. BLOQUE Y GANCHO

Está equipado con poleas de transmisión de acero al carbono con garganta acanalada mecánicamente y giratorias sobre cojinetes con lubricación de por vida. El gancho de carga está hecho de acero estampado de alta resistencia y está montado en travesaño oscilante. Es giratorio sobre rodamiento axiales y está equipado con un dispositivo de seguridad anti-desenganche. [RES. 4.1.2.6 – Anexo I Directiva Máquinas].

14. MARCO PARA CONEXIONES ELÉCTRICAS

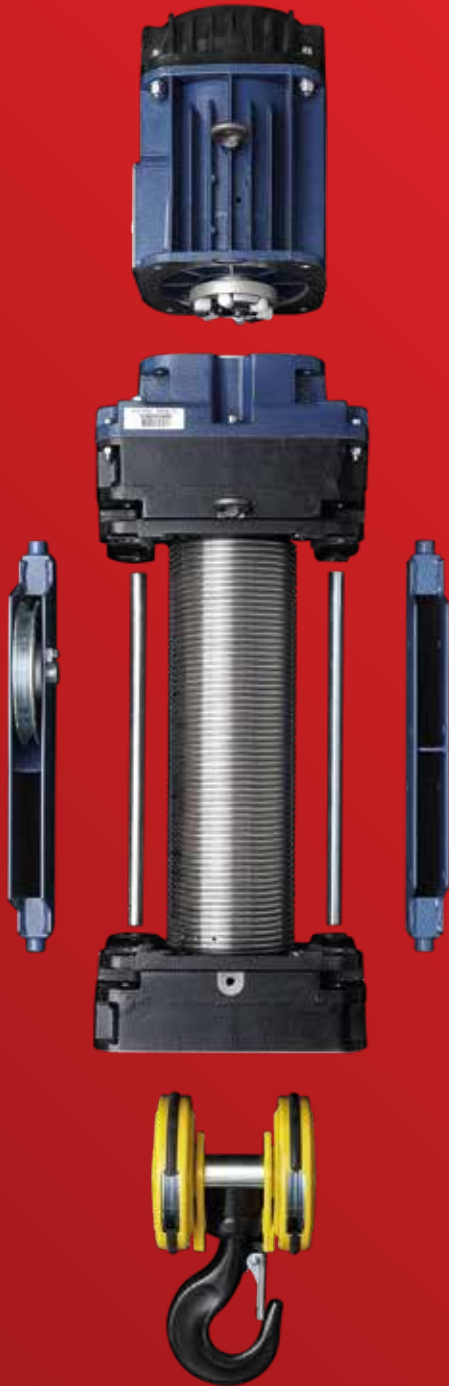
Se suministra bajo pedido y está equipado con sujeta-cables, permite el cableado de todas las conexiones de los equipos eléctricos del polipasto y del carro eléctrico de traslación, si lo hay. El compartimiento que contiene las conexiones eléctricas y/o el posible equipo de mando en baja tensión, tiene una tapa de material termoplástico resistente a los golpes con grado de protección IP 55.

15. MANDOS EN BAJA TENSIÓN

Cuando el polipasto se suministra equipado con mandos eléctricos, las funciones de subida y bajada y/o de derecha e izquierda del carro, si lo hay, se activan con equipo eléctrico que incluye:

- ▶ El transformador para la alimentación en baja tensión de los circuitos de mando.
- ▶ El contactor general de línea y los contactores/inversores para el mando de los motores.
- ▶ Los fusibles de protección de los motores y del transformador.
- ▶ El bloque de terminales para las conexiones de los circuitos auxiliares y de potencia.

Los componentes están montados en un panel abisagrado y fijado dentro del compartimiento ubicado en el lado opuesto al motor. Los mandos se activan con la caja de pulsadores colgada alimentada en AC en baja tensión. La caja de pulsadores, de forma ergonómica, realizada en material termoplástico resistente a los golpes y autoextinguible, es estanca con grado de protección IP 65. La función de parada de emergencia [RES. 1.2.4.3 – Anexo I Directiva Máquina], se lleva a cabo con seta de emergencia que, por medio de una acción de desbloqueo voluntario, pone el circuito de mando en consentimiento de marcha [RES. 1.2.3 – Anexo I Directiva Máquinas]. La caja de pulsadores está conectada al equipo eléctrico a través de cable eléctrico multipolar con almas metálicas anti-tirones.



CARROS DE TRASLACIÓN

EL DISEÑO Y LA FABRICACIÓN

CARRO ELÉCTRICO DE TRASLACIÓN MONOVIGA, TIPOS DST/N - S - R NORMAL - ARTICULADO - REDUCIDO

Por lo general están compuestos por un grupo loco y uno motriz, equipados cada uno con dos ruedas de acero estampado mecanizadas y montadas sobre cojinetes de bolas con lubricación de por vida. Las ruedas del grupo motriz están contrapuestas, equipadas con corona dentada y conectadas entre ellas, en la versión normal (N) y reducido (R), a través de barra de transmisión. La versión articulada (S), está equipada con doble motorreductor, cada uno de los cuales proporciona directamente el movimiento a la rueda. Las placas portantes son de acero y están equipadas con sistemas anti-descarrilamiento y antivuelco [RES. 4.1.2.2 - Anexo I Directiva Máquinas] y de topes de goma. La traslación está asegurada por uno o dos motores de tipo autofrenante de rotor cónico de arranque y frenado progresivos de una o dos velocidades y de uno o dos reductores pendulares de engranajes de dentado helicoidal con lubricación de por vida en baño de aceite.

CARRO ELÉCTRICO DE TRASLACIÓN MONOVIGA NORMAL, TIPO DST/N

En la versión normal el carro está equipado con barras portantes de sección circular que sostienen el polipasto a través de suspensiones de bisagra y perno. Las placas motrices y locas son correderas y ajustables en las barras, dependiendo de la anchura de la viga de deslizamiento, por medio de estribos específicos equipados con juntas empernadas. Los dos grupos, motriz y loco, están conectados entre ellos con placas de refuerzo.

CARRO ELÉCTRICO DE TRASLACIÓN MONOVIGA REDUCIDO, TIPO DST/R

En la versión de dimensiones reducidas el carro está equipado con barras portantes de sección circular que sostienen el polipasto en versión apoyada. Las placas motrices y locas son correderas y ajustables en las barras, dependiendo de la anchura de la viga de deslizamiento, por medio de estribos específicos equipados con juntas empernadas. El carro está equipado con contrapeso, apoyado en las barras portantes de sección circular, para equilibrar la masa excéntrica del polipasto.

CARRO ELÉCTRICO DE TRASLACIÓN MONOVIGA ARTICULADO, TIPO DST/S

En la versión articulada el carro está equipado con barras portantes de sección circular que sostienen el polipasto a través de un estribo con junta articulada. Las placas motrices y locas son correderas y ajustables en las barras, dependiendo de la anchura de la viga de deslizamiento, por medio de estribos específicos equipados con juntas empernadas. Los dos grupos motrices están contrapuestos en la misma barra y son independientes de los grupos locos.

CARRO ELÉCTRICO DE TRASLACIÓN DE DOBLE VIGA, TIPO DRT

Consta de un armazón de acero donde se sostienen las ruedas de traslación, de las cuales dos son motrices y dos locas. Las ruedas, estampadas de acero al carbono, son giratorias sobre cojinetes de bolas con lubricación de por vida. El carro de doble viga está equipado con dispositivos que evitan el descarrilamiento y el vuelco [RES. 4.1.2.2 - Anexo I Directiva Máquinas] y de topes de goma. El accionamiento de la traslación está asegurado por un motor autofrenante, de rotor cónico de arranque y frenado progresivos de una o dos velocidades y por un reductor pendular, de engranajes con dentado helicoidal y lubricación de por vida en baño de aceite, que proporcionan el movimiento a las ruedas motrices a través de barra de transmisión. El polipasto se puede montar ya sea en versión suspendida o apoyada y transversal.

FINALES DE CARRERA ELÉCTRICOS DE TRASLACIÓN

Bajo pedido, todos los carros de traslación están equipados con final de carrera [RES. 4.1.2.6 a) – Anexo I Directiva Máquinas]

BRAZO DE ARRASTRE

Bajo pedido, está disponible para todos los tipos de carro, el brazo de arrastre, ajustable en todas las direcciones, para conectar el carro/polipasto a la línea de alimentación y evitar el tirón de los conductores.

ESTRIBO OSCILANTE PARA POLIPASTOS MONTADOS EN CARRO DST/N

Disponible, bajo pedido, para permitir la oscilación del polipasto con respecto al eje vertical de la viga de deslizamiento.

CONFORMIDAD A LAS NORMAS

Los polipastos y los carros correspondientes se diseñan y fabrican en consideración de los **“Requisitos Esenciales de Seguridad”** del **Anexo I de la Directiva Máquinas 2006/42/CE** y se admiten en el mercado con la **Marca CE** y la **Declaración CE de Conformidad**, de acuerdo con el **Anexo IIA de la propia Directiva**.

Además los polipastos serie DRH y los carros correspondientes cumplen con las siguientes Directivas:

- ▶ DIRECTIVA DE BAJA TENSIÓN 2014/35/UE
- ▶ DIRECTIVA COMPATIBILIDAD ELECTROMAGNÉTICA 2014/30/UE



EL DISEÑO Y LA CONSTRUCCIÓN

La atención consciente y continua a la calidad de Donati Sollevamenti S.r.l. no se expresa solo a través de un diseño cuidadoso, las elecciones responsables y el control constante de los materiales, de todas las fases de fabricación y del producto acabado, sino que involucra toda la organización a través del sistema de aseguramiento de la calidad que, desde 1993, regula y controla la organización de toda la empresa. La gran seriedad a la hora de llevar a cabo el diseño y la fabricación de todos los productos Donati no puede prescindir de la atenta consideración del marco legal internacional de referencia que se convierte en garantía de seguridad para el cliente y el usuario. Bajo esta óptica también hay que entender la homologación CSA de los polipastos de cable DRH y de los accesorios y carros de traslación realizados correspondientes en versión especial para el mercado norteamericano.

MARCO NORMATIVO DE REFERENCIA

En el diseño y fabricación de los polipastos eléctricos de cable serie DRH se han tomado en cuenta las siguientes normas y reglas técnicas principales:

- ▶ EN ISO 12100:2010 "Conceptos fundamentales principios generales de diseño"
- ▶ EN ISO 13849-1:2008 "Partes de los sistemas de mando relacionadas con la seguridad"
- ▶ EN 12077-2:2008 "Dispositivos de limitación e indicación"
- ▶ EN 13001-1:2009 "Criterios generales para el diseño – Parte 1: Principios y requisitos generales"
- ▶ EN 14492-2:2009 "Cabrestantes y polipastos motorizados – Parte 2: Polipastos motorizados"
- ▶ EN 60204-32:2009 "Seguridad del equipo eléctrico de las máquinas de elevación"
- ▶ EN 60529:1997 "Grados de protección de las carcasas (Códigos IP)"
- ▶ ISO 4301-1:1988 "Equipos de elevación. Clasificación. Generalidades"
- ▶ ISO 4308-1:2003 "Elección de los cables – Generalidades"
- ▶ DIN 15401 "Elección de los ganchos de elevación"
- ▶ UNI 9466:1994 "Envoltura de los tambores. Prescripciones de cálculo"
- ▶ FEM 1.001/98 "Cálculo de los equipos de elevación"
- ▶ FEM 9.511/86 "Clasificación de los mecanismos"
- ▶ FEM 9.661/86 "Elección de los tambores, cables y poleas"
- ▶ FEM 9.683/95 "Elección de los motores de elevación y de traslación"
- ▶ FEM 9.755/93 "Periodos de trabajo seguro"
- ▶ FEM 9.761/93 "Limitadores de carga"
- ▶ FEM 9.941/95 "Símbolos de los mandos"



LÍMITES DE USO, CONDICIONES DE EEJERCICIO Y DURACIÓN DE LA VIDA

Determinar de modo adecuado los límites operativos del polipasto, es la condición necesaria para asegurar el funcionamiento correcto y la duración, así como el pleno cumplimiento de los regímenes operativos del trabajo al que está destinado. La norma ISO 4301-1:1988 y la regla FEM 9.511/86 permiten clasificar los polipastos eléctricos de cable según el tipo de servicio y los parámetros necesarios para determinar los límites de uso son los siguientes:

LA CAPACIDAD EFECTIVA

Es determinada por la carga más pesada a levantar

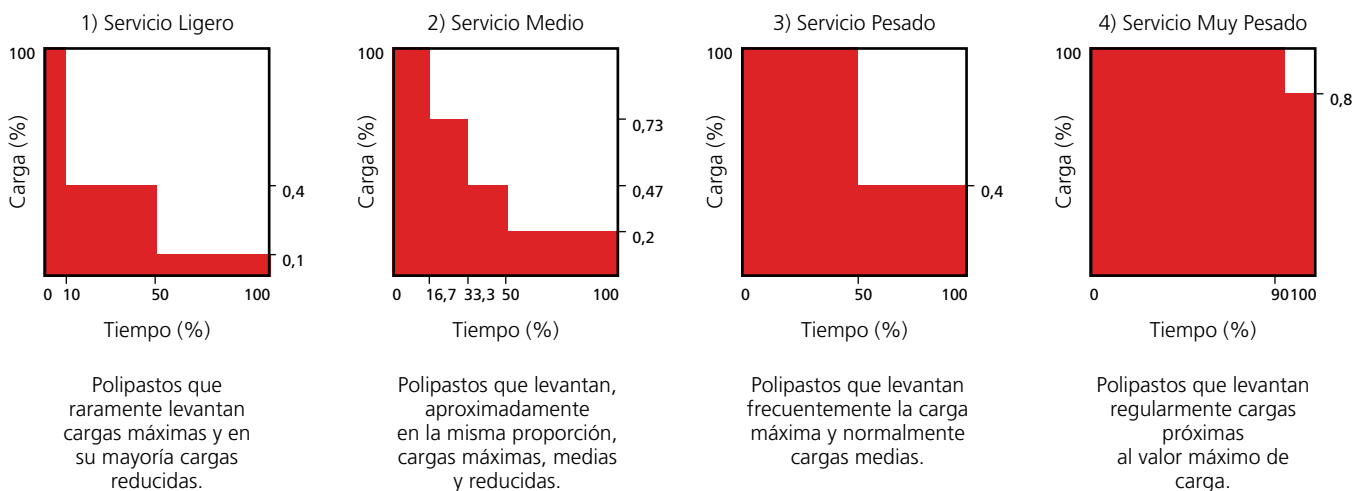
La capacidad nominal del polipasto debe ser \geq de la capacidad efectiva.

Capacidad = kg!



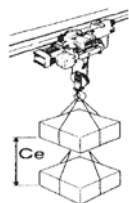
EL ESTADO DE ESFUERZO

El estado de esfuerzo se evalúa en consideración de la media de las cargas por manipular y corresponde a uno de los cuatro espectros de carga indicados abajo y que determinan el tipo de servicio.



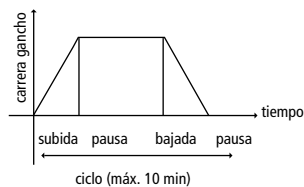
EL TIEMPO MEDIO DE FUNCIONAMIENTO DIARIO

Para las operaciones de ELEVACIÓN se determina de la siguiente manera: $T_m \text{ (horas)} = (C_e \times C/h \times T_i) / (30 \times V)$



Carrera gancho efectiva
 $C_e = m$

Es el promedio de las carreras efectivas de la carga.



Ciclos operativos por hora
 $C/h = N^\circ$

Es el número de operaciones completas de subida y bajada que se llevan a cabo en una hora



Tiempo de utilización diaria
 $T_i = \text{horas}$

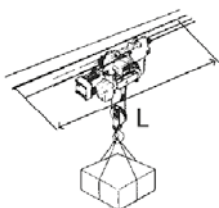
Es el tiempo de utilización del polipasto durante todo el día.



Velocidad de elevación
 $V = m/min$

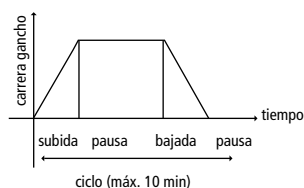
Es el espacio que recorre la carga en un minuto de elevación continua.

Para las operaciones de TRASLACIÓN se determina de la siguiente manera: $T_m \text{ (horas)} = (P_m \times C/h \times T_i) / (30 \times V)$



Recorrido medio efectivo
 $P_m (m) = L/2$

Es el promedio de la longitud L de la viga de deslizamiento del carro.



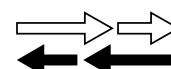
Ciclos operativos por hora
 $C/h = N^\circ$

Es el número de traslaciones completas a la derecha y a la izquierda que se llevan a cabo en una hora.



Tiempo de utilización diaria
 $T_i = \text{horas}$

Es el tiempo de utilización del carro durante todo el día.



Velocidad de traslación
 $V = m/min$

Es el espacio que recorre el carro en un minuto de traslación continua.

ELECCIÓN DEL EQUIPO DE ELEVACIÓN

Dependiendo del tipo de servicio, que determina el Estado de esfuerzo y el cálculo del Tiempo medio de funcionamiento diario, en elevación y/o en traslación, con la siguiente tabla se clasifica el grupo de pertenencia de los mecanismos correspondientes y por lo tanto, en relación con la Capacidad, se elige el tipo de polipasto. Una vez identificado el equipo de elevación, también es oportuno averiguar la idoneidad en vistas de la vida útil, en términos de horas de servicio y de número total de ciclos previstos en 10 años de funcionamiento.

EJEMPLO

Capacidad = 6300 kg

Estado de esfuerzo = 2) Servicio Medio

Carrera efectiva gancho = C_e 2,5 m

Nº Ciclos horarios = C/h 8

Tiempo de utilización diario = T_i 8 h

Velocidad de elevación = V 4 m/min

(4/1 ramales de cable)

nº días de servicio al año = $G/año$ 220

1) Determinación del Tiempo medio de funcionamiento diario:

T_m (horas) = $(C_e \times C/h \times T_i) / (30 \times V) = (2.5 \times 8 \times 8) / (30 \times 4) = 1.33$ h

En la tabla de página 15, en relación con la Capacidad (6300 kg), el Estado de esfuerzo medio (2) y el Tiempo medio de funcionamiento diario ($T_m = 1,33$ h) es posible identificar el polipasto de cable, de 4/1 ramales de cable, que resulta ser: Grupo de servicio FEM 1Am – Tipo DRH 24L1• M

2) Comprobación de la duración de la vida: Horas de funcionamiento en 10 años
 $T_m \times G/año \times 10 años = 1,33 \times 220 \times 10 = 2933$ (horas) < de las 3200 (horas máx. admitidas) ► OK

Nº ciclos operativos

en 10 años: $C/h \times T_i \times G/año \times 10 años = 8 \times 8 \times 220 \times 10 =$

140800 (ciclos) < de los 250000 (horas máx. admitidas) ► OK



DURACIÓN DE LA VIDA DEL EQUIPO DE ELEVACIÓN:

La duración de la vida del equipo en su conjunto es determinada, además de por el **Estado de esfuerzo**, las **horas de funcionamiento** efectivo de cada mecanismo y el **úmero de ciclos** operativos a la que toda la máquina está sometida. Las **horas de funcionamiento** y el **número de ciclos**, que dependen del grupo de servicio FEM/ISO en el que se clasifica el equipo de elevación, están convencionalmente previstos para permitir un uso seguro por un periodo de 10 años. Por lo tanto, después de 10 años de funcionamiento, la máquina podría haber agotado la vida prevista, es decir haber realizado los ciclos de funcionamiento disponibles, relativos al grupo de servicio en el que está clasificada. Por esta razón, al final del 10º año el equipo de elevación **NO** debe ser puesto en servicio, excepto después de una inspección llevada a cabo por **DONATI SOLLEVAMENTI S.r.l.** o por técnicos expertos encargados de la tarea, con el fin de comprobar si la máquina, como resultado de su uso efectivo, aún dispone de **Vida Residual** y por lo tanto se considera capaz de funcionar en seguridad por otro periodo, es decir se deberá someter a revisión general.

La clasificación del grupo de servicio del polipasto se recoge en la placa colocada en el mismo. **DONATI SOLLEVAMENTI S.r.l.** asegura el uso seguro del polipasto eléctrico de cable DRH, durante toda la vida prevista, solo si se utiliza de acuerdo con los parámetros correspondientes al grupo de servicio previsto y se somete a mantenimiento regular y correcto.

CLASIFICACIÓN Y LÍMITES DE USO DE LOS ELECTROMEKANISMOS DE LOS EQUIPOS DE ELEVACIÓN

		Tm = Tiempo medio de funcionamiento diario (horas)	≤ 2	≤ 4	≤ 8	≤ 16	> 16	> 16
Uso de acuerdo con el Estado de esfuerzo (tipo de servicio)	1) Servicio Ligero	Duración de la vida de los mecanismos en 10 años de ejercicio (horas)	3200	6300	12500	25000	50000	100000
		Nº máx. de ciclos operativos en 10 años de ejercicio (ciclos)	250x10 ³	500x10 ³	100x10 ⁴	200x10 ⁴	400x10 ⁴	> 4x10 ⁶
		Tm = Tiempo medio de funcionamiento diario (horas)	≤ 1	≤ 2	≤ 4	≤ 8	≤ 16	> 16
	2) Servicio Medio	Duración de la vida de los mecanismos en 10 años de ejercicio (horas)	1600	3200	6300	12500	25000	50000
		Nº máx. de ciclos operativos en 10 años de ejercicio (ciclos)	125x10 ³	250x10 ³	500x10 ³	100x10 ⁴	200x10 ⁴	400x10 ⁴
		Tm = Tiempo medio de funcionamiento diario (horas)	≤ 0,5	≤ 1	≤ 2	≤ 4	≤ 8	≤ 16
	3) Servicio Pesado	Duración de la vida de los mecanismos en 10 años de ejercicio (horas)	800	1600	3200	6300	12500	25000
		Nº máx. de ciclos operativos en 10 años de ejercicio (ciclos)	63x10 ³	125x10 ³	250x10 ³	500x10 ³	100x10 ⁴	200x10 ⁴
		Tm = Tiempo medio de funcionamiento diario (horas)	≤ 0,25	≤ 0,5	≤ 1	≤ 2	≤ 4	≤ 8
	4) Servicio Muy Pesado	Duración de la vida de los mecanismos en 10 años de ejercicio (horas)	400	800	1600	3200	6300	12500
		Nº máx. de ciclos operativos en 10 años de ejercicio (ciclos)	32x10 ³	63x10 ³	125x10 ³	250x10 ³	500x10 ³	100x10 ⁴
Grupo de servicio de los mecanismos de elevación y traslación	secondo norma ISO 4301-1	M3	M4	M5	M6	M7	M8	
	secondo regola FEM 9.511	1Bm	1Am	2m	3m	4m	5m	
Uso en servicio intermitente según regla FEM 9.683/95	Mecanismos del Polipasto	Rapporto di intermittenza (RI%)	25	30	40	50	60	60
		Nº max. di avviamenti per ora (A/h)	150	180	240	300	360	360
		Nº max. di cicli per ora (C/h)	25	30	40	50	60	60
	Mecanismos del Carro	Rapporto di intermittenza (RI%)	20	25	30	40	50	60
		Nº max. di avviamenti per ora (A/h)	120	150	180	240	300	> 360
		Nº max. di cicli per ora (C/h)	20	25	30	40	50	> 60
Uso en servicio temporal	Tempo di utilizzo con velocità principale (min)	15	15	30	30	60	> 60	
	Tempo di utilizzo con velocità lenta (min)	2,5	3	3,5	4	5	6	
	Nº massimo di avviamenti per ora (A/h)	10	10	10	10	10	10	
Motores de dos velocidades de doble polaridad	Nº máx arranques h (A/h)	Velocità principale	1/3 (33,3% del Nº total de arranques por hora)					
		Velocità lenta	2/3 (66,7% del Nº total de arranques por hora)					
	Tm = Tiempo medio de uso diario (horas)	Velocità principale	2/3 (66,7% del tiempo medio de uso diario)					
		Velocità lenta	1/3 (33,3% del tiempo medio de uso diario)					

IDENTIFICACIÓN DEL POLOSPASTO Y DE LOS CARROS CORRESPONDIENTES

VERSIÓN RAMALES DE CABLE → (TAMBOR DE UN PRINCIPIO)			8 RAMALES (8/1)			6 RAMALES (6/1)		4 RAMALES (4/1)				2 RAMALES (2/1)		
CAPACIDAD kg	SIGLA		TIPO DRH EN EL GRUPO FEM (ISO)			TIPO DRH EN EL GRUPO FEM (ISO)		TIPO DRH EN EL GRUPO FEM (ISO)				TIPO DRH EN EL GRUPO FEM (ISO)		
	REDUCTOR	CAPACIDAD	1Bm (M3)	1Am (M4)	2m (M5)	1Am (M4)	2m (M5)	1Bm (M3)	1Am (M4)	2m (M5)	3m (M6)	1Am (M4)	2m (M5)	3m (M6)
800	L	D												12L3•D
800	V	D												12V3•D
1000	L	E												
1000	V	E									14L3•E		12L2•E	12L3•E
1250	L	F									14V3•E		12V2•E	22V3•E
1250	V	F												
1600	L	G									14L3•G	12L1•G	12L2•G	22L3•G
1600	V	G									14V3•G		22V2•G	32V3•G
2000	L	H								14L2•H	14L3•H	12L1•H	22L2•H	22L3•H
2000	V	H								14V2•H	24V3•H	22V1•H	32V2•H	32V3•H
2500	L	I							14L1•I		14L3•I	22L1•I	22L2•I	32L3•I
2500	V	I							14V1•I	24V2•I	24V3•I		32V2•I	32V3•I
3200	L	J							14L1•J	24L2•J	24L3•J	22L1•J	32L2•J	32L3•J
3200	V	J						14V0•J		34V2•J	34V3•J		32V2•J	42V3•J
4000	L	K							14L1•K	24L2•K	24L3•K	32L1•K	32L2•K	32L3•K
4000	V	K							24V1•K	34V2•K	34V3•K	32V1•K	42V2•K	42V3•K
5000	L	L							24L1•L	24L2•L	34L3•L	32L1•L	32L2•L	42L3•L
5000	V	L						24V0•L		34V2•L	34V3•L		42V2•L	
6300	L	M							24L1•M	34L2•M	34L3•M	32L1•M	42L2•M	42L3•M
6300	V	M								34V2•M	44V3•M	42V1•M		
8000	L	N							34L1•N	34L2•N	34L3•N	42L1•N	42L2•N	
8000	V	N							34V1•N	44V2•N	44V3•N			
10000	L	O							34L1•O	34L2•O	44L3•O	42L1•O		
10000	V	O						34V0•O		44V2•O	44S3•O	42S1•O		
12500	L	P							34L1•P	44L2•P	44L3•P			
12500	V	P							44V1•P	44S2•P	44S3•P			
16000	L	Q								36L2•Q	44L1•Q	44L2•Q		
16000	V	Q						44V0•Q			44S2•Q			
20000	L	R			38L2•R	36L1•R				44L1•R	44L2•R			
20000	V	R								44S1•R				
25000	L	S		38L1•S					46L2•S	44L0•S	44M1•S			
25000	V	S							46S2•S					
32000	L	T							46L1•T	46L2•T				
32000	V	T							46S1•T					
40000	L	U		48L1•U	48L2•U									
40000	V	U		48S1•U										
50000	L	V		48L0•V										
50000	V	V		48S0•V										

DRH Tamaño 1

DRH Tamaño 2

DRH Tamaño 3

DRH Tamaño 4

DRH 4 Motor cilíndrico

CLAVE DE LECTURA Y EJEMPLO DE LAS CARACTERÍSTICAS DE IDENTIFICACIÓN DE LOS POLOSPASTOS Y DE LOS CARROS A TRAVÉS DEL CÓDIGO

POLIPASTO DRH	CARRO DST	CARRO DRT
<p>Tamaño: 1 - 2 - 3 - 4</p> <p>Nº ramales de cable: 2 = 2 tiri (2/1), 4 = 4 tiri (4/1), 6 = 6 tiri (6/1), 8 = 8 tiri (8/1)</p> <p>Tipo de reductor: © M-Cilíndrico = Lento 4 m/min de 4/1 ramales, © S-Cilíndrico = Rápido 3 m/min de 8/1 ramales, 4 m/min de 6/1 ramales, 6 m/min de 4/1 ramales, 12 m/min de 2/1 ramales</p> <p>L = Lento, 2 m/min de 8/1 ramales, 2.7 m/min de 6/1 ramales, 4 m/min de 4/1 ramales, 8 m/min de 2/1 ramales</p> <p>V = Rápido, 6 m/min de 4/1 ramales, 12 m/min de 2/1 ramales</p> <p>0 = 1 Bm (M3), 1 = 1 Am (M4), 2 = 2 m (M5), 3 = 3 m (M6)</p>	<p>Velocidad del polospasto: S=1 Velocidad, W=2 Velocidades</p> <p>Sigla capacidad: L = 5000 kg</p> <p>Tipo de tambor: N = Estándar, C = Corto, L = Largo, 1 = Extra largo - X1 (1a medida), 2 = Extra largo - X2 (2a medida), X = Especial</p> <p>Velocidad del carro: m/min, E = 8, F = 10, G = 16, H = 20, D = 16/4, W = 20/5</p> <p>Versión tipo: Monoviga suspendida</p> <p>Tamaño: 1 - 2 - 3 - 4</p> <p>Versión: A = Normal, B = Dimensiones reducidas, C = Articulado, D = Oscilante</p>	<p>Versión tipo: Dos vigas apoyado</p> <p>Tamaño: 1 - 2 - 3 - 4</p> <p>Luz: mm, A = 1000, B = 1200, C = 1400, D = 2240, E = 2800, X = Especial</p> <p>Versión: 0 = Apoyado, S = Suspendido, T = Transversal</p> <p>Velocidad del carro: m/min, E = 8, F = 10, G = 16, H = 20, D = 16/4, W = 20/5</p>

CARACTERÍSTICAS Y DATOS TÉCNICOS

CAPACIDAD (kg)	GRUPO FEM DEL POLIPASTO	TIPO DRH	DATOS CARACTERÍSTICOS DE LOS POLOSPASTOS ELÉCTRICOS DE CABLE DRH										TIPO DE CARRO COMBINADO AL POLOSPASTO		
			VELOCIDAD A 50 HZ (m/min)		POTENCIA MOTOR (kW)		CARRERA GANCHO (m) CON TAMBOR ⁽¹⁾					CABLE ⁽¹⁾		MONOVIGA DST - N/R	DE DOS VIGAS DRT
			1 VEL.	2 VEL.	1 VEL.	2 VEL.	C	N	L	X1	X2	Nº RAMALES	Ø / TIPO (mm)		
800	3m	12L3•D	8	8/2,6	3	3/1	8	12	24	34	45	2/1	7B (7B)	1	1
	3m	12V3•D	12	12/4	3	3/1	8	12	24	34	45	2/1	7B (7B)	1	1
1000	3m	14L3•E	4	4/1,3	3	3/1	4	6	9	14	19	4/1	7B (7B)	1	1
	3m	14V3•E	6	6/2	3	3/1	4	6	9	14	19	4/1	7B (7B)	1	1
	2m	12L2•E	8	8/2,6	3	3/1	8	12	24	34	45	2/1	7B (7B)	1	1
	3m	12L3•E	8	8/2,6	3	3/1	8	12	24	34	45	2/1	7B (7B)	1	1
	2m	12V2•E	12	12/4	3	3/1	8	12	24	34	45	2/1	7B (7B)	1	1
	3m	22V3•E	12	12/4	5	5/1,65	10	14	26	34	43	2/1	8M (8B)	1	1
1250	3m	14L3•F	4	4/1,3	3	3/1	4	6	9	14	19	4/1	7B (7B)	1	1
	3m	14V3•F	6	6/2	3	3/1	4	6	9	14	19	4/1	7B (7B)	1	1
	1Am	12L1•F	8	8/2,6	3	3/1	8	12	24	34	45	2/1	7B (7B)	1	1
	3m	12L3•F	8	8/2,6	3	3/1	8	12	24	34	45	2/1	7M (7A)	1	1
	1Am	12V1•F	12	12/4	3	3/1	8	12	24	34	45	2/1	7B (7B)	1	1
	2m	22V2•F	12	12/4	5	5/1,65	10	14	26	34	43	2/1	9B (9B)	1	1
1600	3m	22V3•F	12	12/4	5	5/1,65	10	14	26	34	43	2/1	8M (8B)	1	1
	3m	14L3•G	4	4/1,3	3	3/1	4	6	9	14	19	4/1	7B (7B)	1	1
	3m	14V3•G	6	6/2	3	3/1	4	6	9	14	19	4/1	7B (7B)	1	1
	1Am	12L1•G	8	8/2,6	3	3/1	8	12	24	34	45	2/1	7M (7A)	1	1
	2m	12L2•G	8	8/2,6	3	3/1	8	12	24	34	45	2/1	7M (7A)	1	1
	3m	22L3•G	8	8/2,6	5	5/1,65	10	14	26	34	43	2/1	8A (8A)	1	1
2000	2m	22V2•G	12	12/4	5	5/1,65	10	14	26	34	43	2/1	9B (9B)	1	1
	3m	32V3•G	12	12/4	10	8/2,6	10	14	28	37	47	2/1	12M (12A)	2	2
	2m	14L2•H	4	4/1,3	3	3/1	4	6	9	14	19	4/1	7B (7B)	1	1
	3m	14L3•H	4	4/1,3	3	3/1	4	6	9	14	19	4/1	7B (7B)	1	1
	2m	14V2•H	6	6/2	3	3/1	4	6	9	14	19	4/1	7B (7B)	1	1
	3m	24V3•H	6	6/2	5	5/1,65	5	7	10	14	18	4/1	8M (8B)	2	1
2500	1Am	12L1•H	8	8/2,6	3	3/1	8	12	24	34	45	2/1	7A (7A)	1	1
	2m	22L2•H	8	8/2,6	5	5/1,65	10	14	26	34	43	2/1	9B (9B)	1	1
	3m	22L3•H	8	8/2,6	5	5/1,65	10	14	-	-	-	2/1	8A	1	1
	1Am	22V1•H	12	12/4	5	5/1,65	10	14	26	34	43	2/1	9B (9B)	1	1
	2m	32V2•H	12	12/4	10	8/2,6	10	14	28	37	47	2/1	13B (13B)	2	2
	3m	32V3•H	12	12/4	10	8/2,6	10	14	28	37	47	2/1	12M (12A)	2	2
3200	1Am	14L1•I	4	4/1,3	3	3/1	4	6	9	14	19	4/1	7B (7B)	1	1
	3m	14L3•I	4	4/1,3	3	3/1	4	6	9	14	19	4/1	7M (7A)	1	1
	1Am	14V1•I	6	6/2	3	3/1	4	6	9	14	19	4/1	7B (7B)	1	1
	2m	24V2•I	6	6/2	5	5/1,65	5	7	10	14	18	4/1	9B (9B)	2	1
	3m	24V3•I	6	6/2	5	5/1,65	5	7	10	14	18	4/1	8M (8B)	2	1
	1Am	22L1•I	8	8/2,6	5	5/1,65	10	14	26	34	43	2/1	9M (9A)	1	1
	2m	22L2•I	8	8/2,6	5	5/1,65	10	14	26	34	43	2/1	9M (9A)	1	1
	3m	32L3•I	8	8/2,6	10	8/2,6	10	14	28	37	47	2/1	12M (12B)	2	2
	2m	32V2•I	12	12/4	10	8/2,6	10	14	28	37	47	2/1	13B (13B)	2	2
	3m	32V3•I	12	12/4	10	8/2,6	10	14	28	37	47	2/1	12M (12A)	2	2
4000	1Am	14L1•J	4	4/1,3	3	3/1	4	6	9	14	19	4/1	7M (7A)	1	1
	1Bm	14V0•J	6	6/2	3,5	3,5/1,1	4	6	9	14	19	4/1	7M (7A)	1	1
	2m	14L2•J	4	4/1,3	3	3/1	4	6	9	14	19	4/1	7M (7A)	1	1
	3m	24L3•J	4	4/1,3	5	5/1,65	5	7	10	14	18	4/1	8A (8A)	2	1
	2m	24V2•J	6	6/2	5	5/1,65	5	7	10	14	18	4/1	9B (9B)	2	1
	3m	34V3•J	6	6/2	10	8/2,6	5	7	10	14	19	4/1	12M (12A)	3	2
	1Am	22L1•J	8	8/2,6	5	5/1,65	10	14	26	34	43	2/1	9A (9A)	1	1
	2m	32L2•J	8	8/2,6	10	8/2,6	10	14	28	37	47	2/1	13B (13B)	2	2
	3m	32L3•J	8	8/2,6	10	8/2,6	10	14	28	37	47	2/1	12M (12A)	2	2
	2m	32V2•J	12	12/4	10	8/2,6	10	14	28	37	47	2/1	13B (13B)	2	2
4000	3m	42V3•J	12	12/4	16	16/5,3	12	16	32	45	58	2/1	15M (15A)	3	3
	1Am	14L1•K	4	4/1,3	3	3/1	4	6	9	14	19	4/1	7A (7A)	1	1
	2m	24L2•K	4	4/1,3	5	5/1,65	5	7	10	14	18	4/1	9B (9B)	2	1
	3m	24L3•K	4	4/1,3	5	5/1,65	5	7	10	14	-	4/1	8A	2	1
	1Am	24V1•K	6	6/2	5	5/1,65	5	7	10	14	18	4/1	9B (9B)	2	1
	2m	34V2•K	6	6/2	10	8/2,6	5	7	10	14	19	4/1	13B (13B)	3	2

CAPACIDAD (kg)	GRUPO FEM DEL POLIPASTO	TIPO DRH	DATOS CARACTERÍSTICOS DE LOS POLOSPASTOS ELÉCTRICOS DE CABLE DRH											TIPO DE CARRO COMBINADO AL POLOSPASTO	
			VELOCIDAD A 50 HZ (m/min)		POTENCIA MOTOR (kW)		CARRERA GANCHO (m) CON TAMBOR ⁽¹⁾					CABLE ⁽¹⁾		MONOVIGA DST - N/R	DE DOS VIGAS DRT
			1 VEL.	2 VEL.	1 VEL.	2 VEL.	C	N	L	X1	X2	Nº RAMALES	Ø / TIPO (mm)		
4000	1Am	32L1•K	8	8/2,6	10	8/2,6	10	14	28	37	47	2/1	13B (13B)	2	2
	2m	32L2•K	8	8/2,6	10	8/2,6	10	14	28	37	47	2/1	13M (13B)	2	2
	3m	32L3•K	8	8/2,6	10	8/2,6	10	14	28	37	47	2/1	12A (12A)	2	2
	1Am	32V1•K	12	12/4	10	10/3,3	10	14	28	37	47	2/1	13B (13B)	2	2
	2m	42V2•K	12	12/4	16	16/5,3	12	16	32	45	58	2/1	16B (16B)	3	3
	3m	42V3•K	12	12/4	16	16/5,3	12	16	32	45	58	2/1	15M (15A)	3	3
5000	1Am	24L1•L	4	4/1,3	5	5/1,65	5	7	10	14	18	4/1	9M (9A)	2	1
	1Bm	24V0•L	6	6/2	5,5	5,5/1,8	5	7	10	14	18	4/1	9M (9A)	2	1
	2m	24L2•L	4	4/1,3	5	5/1,65	5	7	10	14	18	4/1	9M (9A)	2	1
	3m	34L3•L	4	4/1,3	10	8/2,6	5	7	10	14	19	4/1	12M (12A)	3	2
	2m	34V2•L	6	6/2	10	8/2,6	5	7	10	14	19	4/1	13B (13B)	3	2
	3m	34V3•L	6	6/2	10	8/2,6	5	7	10	14	19	4/1	12M (12A)	3	2
	1Am	32L1•L	8	8/2,6	10	10/3,3	10	14	28	37	47	2/1	13M (13A)	2	2
	2m	32L2•L	8	8/2,6	10	10/3,3	10	14	28	37	47	2/1	13M (13A)	2	2
	3m	42L3•L	8	8/2,6	16	16/5,3	12	16	32	45	58	2/1	15M (15A)	3	3
	2m	42V2•L	12	12/4	16	16/5,3	12	16	32	45	58	2/1	16B (16B)	3	3
6300	1Am	24L1•M	4	4/1,3	5	5/1,65	5	7	10	14	18	4/1	9A (9A)	2	1
	2m	34L2•M	4	4/1,3	10	8/2,6	5	7	10	14	19	4/1	13B (13B)	3	2
	3m	34L3•M	4	4/1,3	10	8/2,6	5	7	10	14	19	4/1	12M (12A)	3	2
	2m	34V2•M	6	6/2	10	10/3,3	5	7	10	14	19	4/1	13B (13B)	3	2
	3m	44V3•M	6	6/2	16	16/5,3	6	8	11	17	24	4/1	15M (15A)	4	3
	1Am	32L1•M	8	8/2,6	10	10/3,3	10	14	28	37	47	2/1	13A (13A)	2	2
	2m	42L2•M	8	8/2,6	16	16/5,3	12	16	32	45	58	2/1	16B (16B)	3	3
	3m	42L3•M	8	8/2,6	16	16/5,3	12	16	32	45	58	2/1	15A (15A)	3	3
	1Am	42V1•M	12	12/4	16	16/5,3	12	16	32	45	58	2/1	16B (16B)	3	3
	8000	1Am	34L1•N	4	4/1,3	10	10/3,3	5	7	10	14	19	4/1	13B (13B)	3
2m		34L2•N	4	4/1,3	10	10/3,3	5	7	10	14	19	4/1	13M (13B)	3	2
3m		34L3•N	4	4/1,3	10	10/3,3	5	7	10	14	19	4/1	12A (12A)	3	2
1Am		34V1•N	6	6/2	10	10/3,3	5	7	10	14	19	4/1	13B (13B)	3	2
2m		44V2•N	6	6/2	16	16/5,3	6	8	11	17	24	4/1	16B (16B)	4	3
3m		44V3•N	6	6/2	16	16/5,3	6	8	11	17	24	4/1	15M (15A)	4	3
1Am		42L1•N	8	8/2,6	16	16/5,3	12	16	32	45	58	2/1	16M (16M)	3	3
2m		42L2•N	8	8/2,6	16	16/5,3	12	16	32	45	58	2/1	16M (16M)	3	3
10000	1Am	34L1•O	4	4/1,3	10	10/3,3	5	7	10	14	19	4/1	13M (13A)	3	2
	1Bm	34V0•O	6	6/2	11	11/3,6	5	7	10	14	19	4/1	13M (13A)	3	2
	2m	34L2•O	4	4/1,3	10	10/3,3	5	7	10	14	19	4/1	13M (13A)	3	2
	3m	44L3•O	4	4/1,3	16	16/5,3	6	8	11	17	24	4/1	15M (15A)	4	3
	2m	44V2•O	6	6/2	16	16/5,3	6	8	11	17	24	4/1	16B (16B)	4	3
	3m	©44S3•O	6	6/2	24	24/7,8	6	8	11	17	24	4/1	15M (15A)	4	3
	1Am	42L1•O	8	8/2,6	16	16/5,3	12	16	32	45	58	2/1	16A (16A)	3	3
	1Am	©42S1•O	12	12/4	24	24/7,8	12	16	32	45	58	2/1	16A (16A)	3	3
12500	1Am	34L1•P	4	4/1,3	10	10/3,3	5	7	10	14	19	4/1	13A (13A)	3	2
	2m	44L2•P	4	4/1,3	16	16/5,3	6	8	11	17	24	4/1	16B (16B)	4	3
	3m	44L3•P	4	4/1,3	16	16/5,3	6	8	11	17	24	4/1	15A (15A)	4	3
	1Am	44V1•P	6	6/2	16	16/5,3	6	8	11	17	24	4/1	16B (16B)	4	3
	2m	©44S2•P	6	6/2	24	24/7,8	6	8	11	17	24	4/1	16B (16B)	4	3
	3m	©44S3•P	6	6/2	24	24/7,8	6	8	11	17	24	4/1	15A (15A)	4	3
16000	2m	36L2•Q	2,7	2,7/0,9	10	10/3,3	-	4	8,8	11,5	15	6/1	13A1	-	3
	1Am	44L1•Q	4	4/1,3	16	16/5,3	6	8	11	17	24	4/1	16M (16M)	4	3
	1Bm	44V0•Q	6	6/2	18	18/5,9	6	8	11	17	24	4/1	16M (16M)	4	3
	2m	44L2•Q	4	4/1,3	16	16/5,3	6	8	11	17	24	4/1	16M (16M)	4	3
	1Am	©44S1•Q	6	6/2	24	24/7,8	6	8	11	17	24	4/1	16M (16M)	4	3
	2m	©44S2•Q	6	6/2	24	24/7,8	6	8	11	17	24	4/1	16M (16M)	4	3
20000	1Am	36L1•R	2,7	2,7/0,9	10	10/3,3	-	4	8,8	11,5	15	6/1	13A1	-	3
	1Am	44L1•R	4	4/1,3	16	16/5,3	6	8	11	17	24	4/1	16A (16A)	4	3
	1Am	©44S1•R	6	6/2	24	24/7,8	6	8	11	17	24	4/1	16A (16A)	4	3
	2m	38L2•R	2	2/0,7	10	10/3,3	-	-	6	8	10,8	8/1	13A1	-	3
	2m	44L2•R	4	4/1,3	16	16/5,3	6	8	11	17	24	4/1	16A1(16A)	4	3

CAPACIDAD (kg)	GRUPO FEM DEL POLIPASTO	TIPO DRH	DATOS CARACTERÍSTICOS DE LOS POLOSPASTOS ELÉCTRICOS DE CABLE DRH											TIPO DE CARRO COMBINADO AL POLOSPASTO	
			VELOCIDAD A 50 HZ (m/min)		POTENCIA MOTOR (kW)		CARRERA GANCHO (m) CON TAMBOR ⁽¹⁾					CABLE ⁽¹⁾		MONOVIGA DST - N/R	DE DOS VIGAS DRT
			1 VEL.	2 VEL.	1 VEL.	2 VEL.	C	N	L	X1	X2	Nº RAMALES	Ø / TIPO (mm)		
25000	1Bm	44L0•S	4	4/1,3	18	18/5,9	6	8	11	17	24	4/1	16A1	-	3
	1Am	38L1•S	2	2/0,7	10	10/3,3	-	-	6	8	10,8	8/1	13A1(13A1)	-	3
	1Am	©44M1•S	4	4/1,3	24	24/7,8	6	8	11	17	24	4/1	16,2A	-	3
	2m	46L2•S	2,7	2,7/0,9	16	16/5,3	-	5	10	14	19	6/1	16A	-	3
	2m	©46S2•S	4	4/1,3	24	24/7,8	-	5	10	14	19	6/1	16A	-	3
32000	1Am	46L1•T	2,7	2,7/0,9	16	16/5,3	-	5	10	14	19	6/1	16A	-	3
	1Am	©46S1•T	4	-	24	-	-	5	10	14	19	6/1	16A	-	3
	2m	46L2•T	2,7	2,7/0,9	16	16/5,3	-	5	10	14	19	6/1	16A1	-	3
40000	1Am	48L1•U	2	2/0,7	16	16/5,3	-	3	7	10	13,5	8/1	16A	-	4
	1Am	©48S1•U	3	-	24	-	-	3	7	10	13,5	8/1	16A	-	4
	2m	48L2•U	2	2/0,7	16	16/5,3	-	3	7	10	13,5	8/1	16A1	-	4
50000	1Bm	48L0•V	2	2/0,7	18	18/5,9	-	3	7	10	13,5	8/1	16A1	-	4
	1Bm	©48S0•V	3	-	27	-	-	3	7	10	13,5	8/1	16A1	-	4

NOTE: ⁽¹⁾ Los polospastos de 2 ramales con tambor L, X1, X2 y los polospastos de 4 ramales con tambor X2 utilizan cables antigiratorios. El tipo de cables antigiratorios es la indicada entre paréntesis.

© versión DRH4 con motor cilíndrico.

CARGA DE ROTURA MÍNIMA GARANTIZADA REQUERIDA A LOS CABLES (KN)

TIPO POLOSPASTO → Ø CABLE (mm) → CLASE RESISTENCIA →	DRH 1			DRH 2			DRH 3					DRH 4					Ø 16,2				
	Ø 7			Ø 8			Ø 9		Ø 12		Ø 13			Ø 15		Ø 16					
	B	M	A	M	A	B	M	A	M	A	B	M	A	A1	M	A		B	M	A	A1
Normal (kN)	30,4	42,1	48,1	42,0	61,6	53,1	69,6	74,6	121,7	138,7	102,0	142,5	163,4	154,0	189,7	219,2	176,9	215,9	236,0	268,0	296,0
Antigiratorio (kN)	35,3	-	48,8	46,1	60,5	58,4	-	76,6	-	136,2	121,8	-	159,8	-	-	212,7	184,4	242,1	255,0	-	-

DATOS CARRO Y POTENCIAS MOTORES (MÁXIMAS SUMINISTRABLES = KW) DE UNA Y DOS VELOCIDADES DE TRASLACIÓN

CARRO ELÉCTRICO DE TRASLACIÓN	1 VELOCIDAD: 8 O 10 m/min ⁽¹⁾				1 VELOCIDAD: 16 O 20 m/min ⁽¹⁾				2 VELOCIDAD: 16/4 O 20/25 m/min ⁽¹⁾				
	RELACIÓN REDUCTOR CON VELOCIDAD m/min		MOTOR CARRO		RELACIÓN REDUCTOR CON VELOCIDAD m/min		MOTOR CARRO ⁽²⁾		RAPPORTO RIDUTTORE CON VELOCITÀ m/min		MOTOR CARRO		
	8	10	TIPO 4 POLI	POTENCIA kW	16	20	TIPO 2 POLI	POTENCIA kW	16/4	20/5	TIPO 2/8 POLI	POTENCIA kW	
DST - N/R Monoviga	1 - 2	τ1	τ2	71 - 4	0,16	τ1	τ2	71 - 2	0,32	τ1	τ2	71 - D	0,40/0,09
	3	τ1	τ2	80 - 4	0,32	τ1	τ2	80 - 2	0,63	τ1	τ2	80 - D	0,50/0,12
	4	τ1	τ2	80 - 4	0,32	τ1	τ2	80 - 2	0,63	τ1	τ2	80 - D	0,63/0,15
DRT Dos vigas	1	τ1	τ2	71 - 4	0,16	τ1	τ2	71 - 2	0,32	τ1	τ2	71 - D	0,40/0,09
	2	τ1	τ2	80 - 4	0,32	τ1	τ2	80 - 2	0,63	τ1	τ2	80 - D	0,50/0,12
	3	τ1	τ2	80 - 4	0,32	τ1	τ2	80 - 2	0,63	τ1	τ2	80 - D	0,63/0,15
		τ1	τ2	100 - 4	0,63	τ1	τ2	100 - 2	1,25	τ1	τ2	100 - D	1,25/0,31
4	τ1	τ2	100 - 4	0,63	τ1	τ2	100 - 2	1,25	τ1	τ2	100 - D	1,25/0,31	

NOTAS: Para las combinaciones con doble motorreductor ver pág. 42

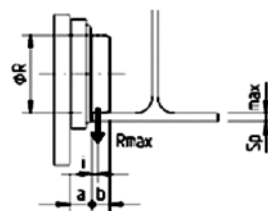
⁽¹⁾ Las velocidades de elevación y traslación y las potencias de los motores correspondientes se refieren a alimentación de red trifásica con frecuencia de 50 Hz. En el caso de alimentación con frecuencia de 60 Hz se deben aumentar del 20%.

⁽²⁾ Con motores de 2 polos para inversores las potencias son: 71-2 = 0,5kW; 80-2 = 0,8kW; 100-2 = 2kW

POSICIÓN EN EL ALA DE LA VIGA DE LA RUEDA DE TODOS LOS CARROS DST

DST N/S R	Ø R RUEDA (mm)	DIMENSIONES (mm)			Esp. MÁX (mm)
		I	A	B	
DST 1	100	8	35	18	20
DST 2	125	12	35	29	23
DST 3	160	17	45	34	35
DST 4	200	19	50	39	41

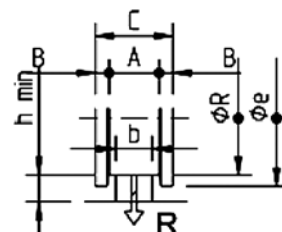
Posición en el ala de la viga de la rueda de todos los carros DST



DIMENSIONI DELLE RUOTE DRT E DEI RELATIVI BINARI

DRT	Ø R RUOTA (mm)	DIMENSIONES (mm)						
		RUEDA				RAIL		
		A	B	C	Ø e	h MIN.	b MIN.	b MÁX
DRT 1	125	50	15	80	150	30	30	40
DRT 2	160	55	19	93	190	30	30	45
DRT 3	200	60	20	100	230	30	40	50
DRT 4	250	70	20	110	280	40	50	60

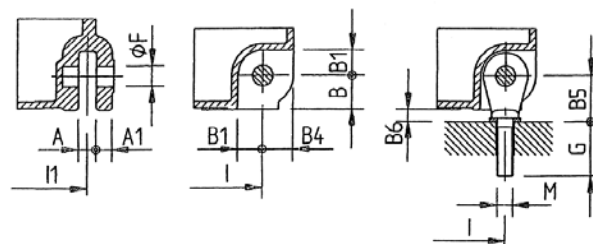
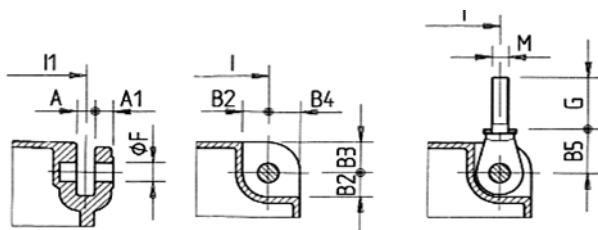
La posición en pista de la DRT carritos de ruedas



FIJACIÓN DE LOS POLOSPASTOS DE CABLE DRH SUMINISTRADOS EN EJECUCIÓN FIJA EN LAS VERSIONES SUSPENDIDA Y APOYADA

Fijación polospastos de 2 y 4 ramales en versión suspendida: Detalle del agujero y de la zona de conexión del cáncamo universal

Fijación polospastos de 2, 4, 6 y 8 ramales en versión apoyada: Detalle del pie de apoyo y de la zona de conexión del cáncamo universal (2 y 4 ramales) y del tirante de apoyo (6 y 8 ramales)



El cáncamo universal se suministra de serie. Para cotas I y I1 ver página DRH apoyado/suspendido.

El cáncamo universal (2 y 4 ramales) o el tirante de apoyo (6 y 8 ramales) se suministra de serie. Para cotas I y I1 ver página DRH apoyado/suspendido.

RAMALES DE CABLE N.	TIPO DRH	DIMENSIONES TOTALES (mm)											
		A	A1	B	B1	B2	B3	B4	B5	B6	ØF	M	G
2/1 - 4/1	1	20	20	37	21	21	35	35	50	13	20	16x2	65
	2	22	22	42	31	31	40	40	55	13	25	20x2,5	70
	3	32	32	48	36	36	55	55	76	28	35	24x3	93
	4	42	42	60	38	46	70	70	89	29	45	30x3,5	108
6/1 - 8/1	3	32	32	48	36	-	-	-	48	-	35	20x2,5	55
	4	42	42	60	38	-	-	-	60	-	45	27x3	57

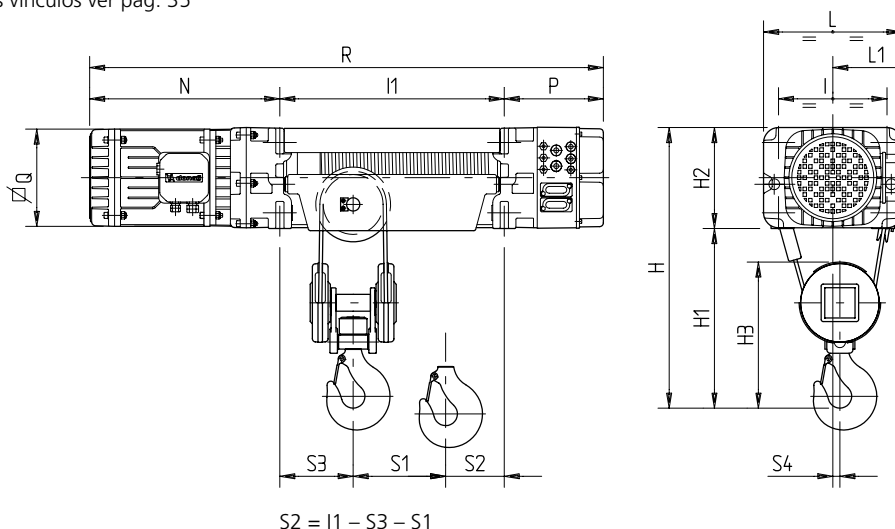
NOTAS - Fijación polospastos de 2, 4, 6 y 8 ramales en versión apoyada para aplicación en carros no suministrados por Donati:

- Utilizando el cáncamo universal (2 y 4 ramales), la dimensión en altura del perfil del polospasto (cota H2 DRH), con respecto a la superficie de apoyo del polospasto mismo, debe incrementarse en la cota "B6".
- Utilizando el tirante de apoyo (6 y 8 ramales) la dimensión en altura no se debe incrementar de la cota "B6"

DIMENSIONES TOTALES – PESOS

POLIPASTOS ELÉCTRICOS DE CABLE SERIE DRH DE 2 Y 4 RAMALES DE CABLE EN VERSIÓN APOYADA O SUSPENDIDA

Reacciones sobre los vínculos ver pág. 35



* Para DRH 3 y DRH4 con B.T. la cota P se convierte en: DRH3 = 330; DRH4 = 360

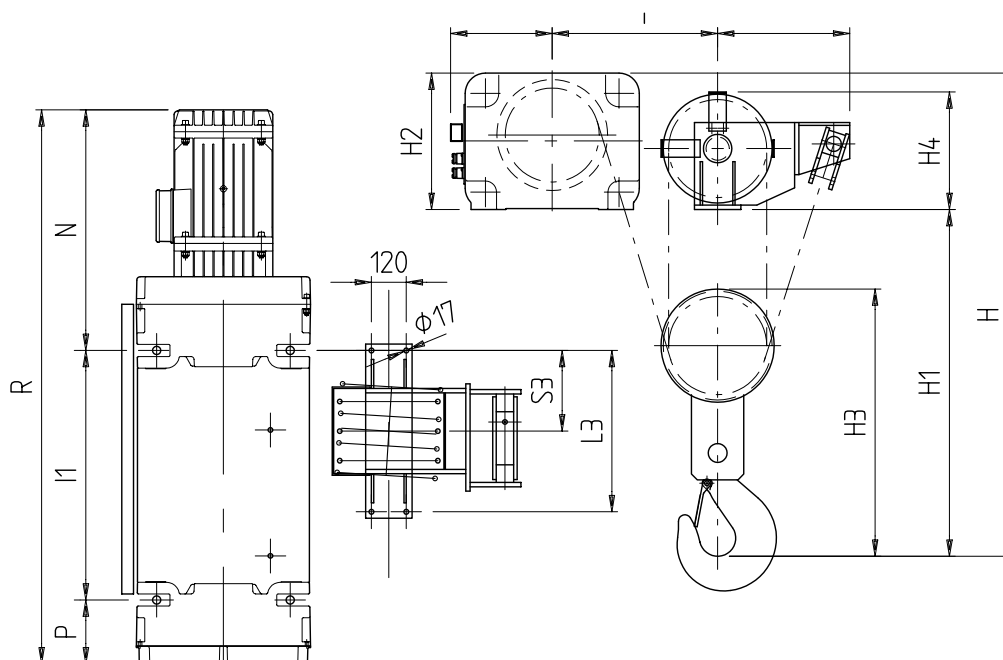
RAMALES DE CABLE N.	TIPO DRH	DIMENSIONES TOTALES (mm)										
		H	H1	H2	H3	I	L	L1	N	P	Q	S4
2/1	1	690	460	230	390	250	320	210	480	255	225	28
	2	820	550	270	445	290	370	235	525	270	260	30
	3	1090	710	380	595	370	480	290	705	205	300	40
	4	1390	920	470	750	460	600	360	855	220	340	45
	⊙4	1390	920	470	750	460	600	360	1015	220	340	45
4/1	1	650	420	230	345	250	320	210	480	255	225	15
	2	750	480	270	390	290	370	235	525	270	260	19
	3	1020	640	380	540	370	480	290	705	205	300	23
	4	1320	850	470	700	460	600	360	855	220	340	25
	⊙4	1320	850	470	700	460	600	360	1015	220	340	25

RAMALES DE CABLE N.	TIPO DRH	TAMBOR C				TAMBOR N				TAMBOR L				TAMBOR X1				TAMBOR X2				PESOS (kg) CON TAMBOR TIPO				
		I1	R	S1	S3	I1	R	S1	S3	I1	R	S1	S3	I1	R	S1	S3	I1	R	S1	S3	C	N	L	X1	X2
2/1	1	400	1135	125	95	515	1250	185	95	890	1625	365	95	1200	1935	515	95	1530	2265	680	95	132	141	160	180	200
	2	480	1275	160	100	600	1395	220	100	1000	1795	410	100	1260	2055	530	100	1530	2325	670	100	180	195	215	260	280
	3	600	1510	195	130	740	1650	265	130	1260	2170	515	130	1550	2460	680	130	1940	2850	860	130	460	490	565	590	620
	4	722	1797	220	170	862	1937	290	170	1422	2497	570	170	1852	2927	800	170	2352	3427	1030	170	855	890	1010	1200	1250
	⊙4	722	1957	220	170	862	2097	290	170	1422	2657	570	170	1852	3087	800	170	2352	3587	1030	170	910	945	1065	1255	1305
4/1	1	400	1135	70	150	515	1250	100	150	890	1625	160	165	1200	1935	230	165	1530	2265	300	165	140	150	170	200	220
	2	480	1275	105	180	600	1395	135	180	1000	1795	210	200	1260	2055	280	200	1530	2325	350	200	195	205	235	280	300
	3	600	1510	130	240	740	1650	160	240	1260	2170	240	270	1550	2460	280	270	1940	2850	350	270	515	540	625	650	700
	4	722	1797	150	300	862	1937	180	300	1422	2497	220	300	1852	2927	310	300	2352	3427	410	300	960	1000	1140	1350	1400
	⊙4	722	1957	150	300	862	2097	180	300	1422	2657	220	300	1852	3087	310	300	2352	3587	410	300	1015	1055	1195	1405	1455

© Polipasto DRH4 con motor cilíndrico.

POLIPASTOS ELÉCTRICOS DE CABLE SERIE DRH DE 6 Y 8 RAMALES EN VERSIÓN APOYADA

Reacciones sobre los vínculos ver pág. 36



RAMALES DE CABLE N.	TIPO DRH	DIMENSIONES TOTALES (mm)									
		H	H1	H3	H4	L2	L3	S4	L1	N	P
6/1	3	1435	1055	777	330	350	330	415	290	705	205
	4	1665	1195	922	410	355	360	470	360	855	220
	©4	1665	1195	922	410	355	360	470	360	1015	220
8/1	3	1435	1055	777	330	420	450	515	290	705	205
	4	1665	1195	922	410	455	556	570	360	855	220
	©4	1665	1195	922	410	455	556	570	360	1015	220

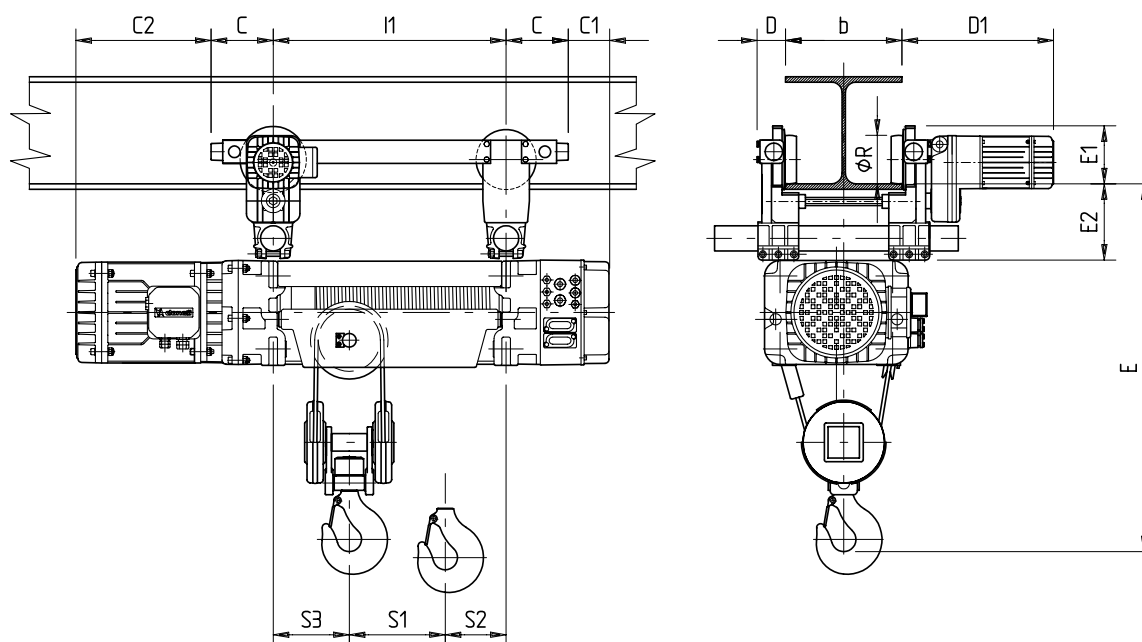
RAMALES DE CABLE N.	TIPO DRH	TAMBOR N			TAMBOR L			TAMBOR X1			TAMBOR X2			PESOS (kg) CON TAMBOR TIPO			
		I1	R	S3	I1	R	S3	I1	R	S3	I1	R	S3	N	L	X1	X2
6/1	3	740	1650	165	1260	2170	165	1550	2460	165	1940	2850	165	595	680	710	760
	4	862	1937	180	1422	2497	180	1852	2927	180	2352	3427	180	1070	1210	1420	1470
	©4	862	2097	180	1422	2657	180	1852	3087	180	2352	3587	180	1125	1265	1475	1525
8/1	3	-	-	-	1260	2170	225	1550	2460	225	1940	2850	225	-	700	730	780
	4	862	1937	278	1422	2497	278	1852	2927	278	2352	3427	278	1110	1250	1460	1510
	©4	862	2097	278	1422	2657	278	1852	3087	278	2352	3587	278	1165	1305	1515	1565

© Paranco DRH4 con motore cilindrico.

CARROS MONOVIGA DST/N PARA POLOSPASTOS ELÉCTRICOS DE CABLE DRH VERSIÓN DE 2 RAMALES (2/1) Y 4 RAMALES (4/1)

Reacciones sobre los vínculos ver pág. 37

Polipastos eléctricos de cable serie DRH de 2 y 4 ramales de cable con carro normal N



* Para cotas l1 - S1 - S2 - S3 ver pág. 25

RAMALES DE CABLE N.	TIPO DRH	CARRO DST/N	DIMENSIONES TOTALES (mm)								PESOS (kg) CON TAMBOR TIPO				
			C	C1	C2	D	D1	E	E1	E2	C	N	L	X1	X2
2/1	1	1	140	115	340	66	393	870	130	180	215	220	240	270	290
	2	1	140	130	385	66	393	1000	130	180	260	270	295	326	346
	3	2	160	45	545	75	400	1290	148	195	575	600	675	750	826
	4	3	275	-55	580	90	460	1650	191	255	1120	1155	1270	1480	1650
	⊙4	3	275	-55	740	90	460	1650	191	255	1175	1210	1325	1535	1705
4/1	1	1	140	115	340	66	393	830	128	180	220	230	250	280	300
	2	2	160	110	365	75	400	950	148	195	300	310	335	380	400
	3	3	275	-70	430	90	460	1280	191	255	775	810	880	996	1070
	4	4	325	-105	530	102	468	1620	237	295	1415	1455	1590	1800	1970
	⊙4	4	325	-105	690	102	468	1620	237	295	1470	1510	1645	1855	2025

© Polipasto DRH4 con motor cilíndrico.

NOTA: Para velocidades, potencias y posición de la rueda ver pág. 24

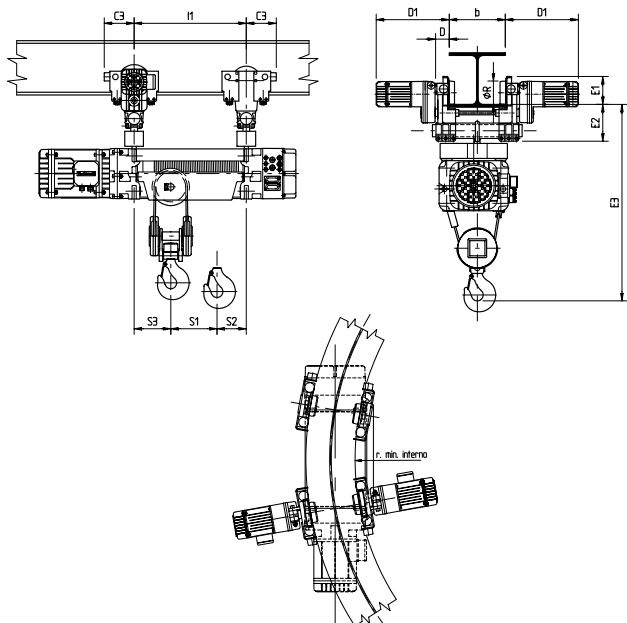
TABLA RECAPITULATIVA CARACTERÍSTICAS ALAS DE VIGAS PARA CARROS DST/N

CARRO	ALA MIN. (mm)	ESPE. MÁX. (mm)	R. MÍNIMO (mm)
DST 1N	90	20	-
DST 2N	119	23	-
DST 3N	135	35	-
DST 4N	180	41	-

Ala mín. = dimensión ala mínima requerida
R. mínimo = radio mínimo interior requerido para vigas curvadas
Espes. máx. = espesor ala máximo consentido

CARROS MONOVIGA DST/S PARA POLIPASTOS ELÉCTRICOS DE CABLE DRH – VERSIÓN DE 2 RAMALES (2/1) Y 4 RAMALES (4/1) - ARTICULADO

Polipastos eléctricos de cable serie DRH de 2 y 4 ramales de cable con carro articulado S



* Para cotas I1 - S1 - S2 - S3 ver pág. 25

RAMALES DE CABLE N.	TIPO DRH	CARRO DST/S	DIMENSIONES TOTALES (mm)		
			C3	r MIN.	E3
2/1	1	1	156	1500	960
	2	1	156	1500	1090
	3	2	160	1600	1400
	4	3	280	*1600	1855
4/1	1	1	156	1500	920
	2	2	160	1600	1050
	3	3	280	1600	1485
	4	4	327	1800	1810

NOTA: Para velocidades, potencias y posición de la rueda ver pág. 24

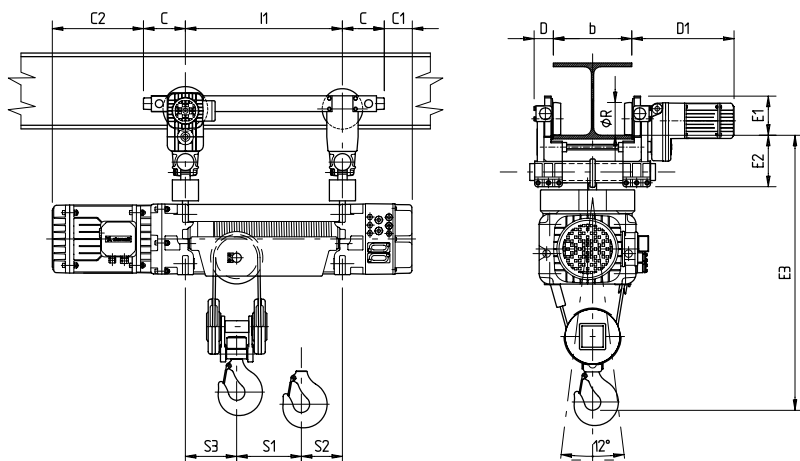
TABLA RECAPITULATIVA CARACTERÍSTICAS ALAS DE VIGAS PARA CARROS DST/S

CARRO	ALA MIN. (mm)	ESPE. MÁX. (mm)	R. MÍNIMO (mm)
DST 1S	100	20	1500
DST 2S	135	23	1600
DST 3S	170	35	*1600
DST 4N	210	41	1800

* DST3S con DRH4 2 ramales tambor X2 R. mínimo = 1800
Ala mín. = dimensión ala mínima requerida
R. mínimo = radio mínimo interior requerido para vigas curvadas
Espes. máx. = espesor ala máximo consentido

CARROS MONOVIGAS DST/O PARA POLIPASTOS ELÉCTRICOS DE CABLE DRH – VERSIÓN DE 2 RAMALES (2/1) Y 4 RAMALES (4/1) - OSCILANTE

Polipastos eléctricos de cable serie DRH de 2 y 4 ramales de cable con carro articulado S



* Para cotas I1 - S1 - S2 - S3 ver pág. 25

TABLA RECAPITULATIVA CARACTERÍSTICAS ALAS DE VIGAS PARA CARROS DST/O

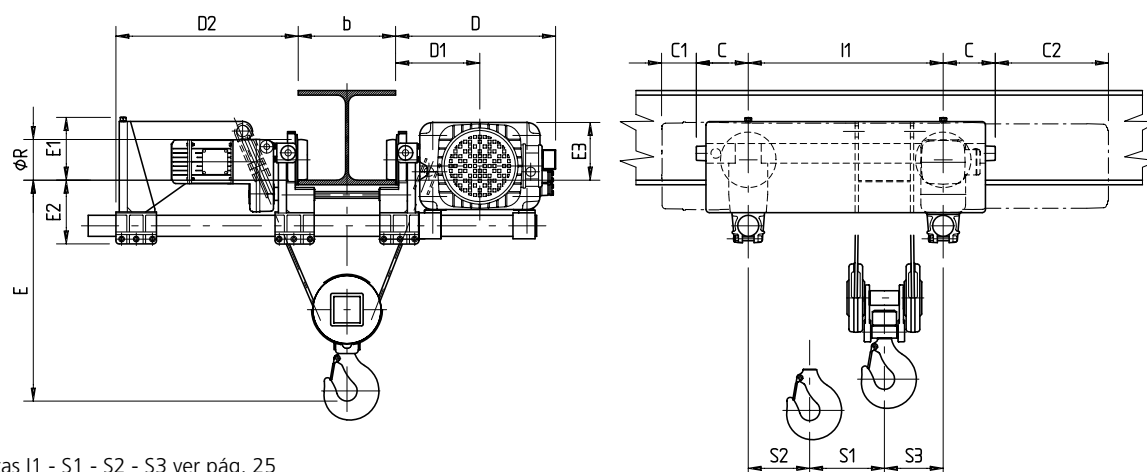
CARRO	ALA MIN. (mm)	ESPE. MÁX. (mm)	R. MÍNIMO (mm)
DST 10	100	20	-
DST 20	135	23	-
DST 30	170	35	-
DST 40	210	41	-

Ala mín. = dimensión ala mínima requerida
R. mínimo = radio mínimo interior requerido para vigas curvadas
Espes. máx. = espesor ala máximo consentido

CARROS MONOVIGA DST/R PARA POLOSPASTOS ELÉCTRICOS DE CABLE DRH – VERSIÓN DE 2 RAMALES (2/1) Y 4 RAMALES (4/1)

Reacciones sobre los vínculos ver pág. 38

Polipastos eléctricos de cable serie DRH de 2 y 4 ramales de cable con carro de dimensiones reducidas R



* Para cotas I1 - S1 - S2 - S3 ver pág. 25

RAMALES DE CABLE N.	TIPO DRH	CARRO DST/R	DIMENSIONES TOTALES (mm)										PESOS (kg) CON TAMBOR TIPO						
			D	D1	D2	D2 TAMBORES (X1-X2)	E1	E1 TAMBORES (X1-X2)	E2	E3	ØR	C	C1	C2	C	N	L	X1	X2
2/1	1	1	440	230	540	393	140	143	180	145	100	140	115	340	260	270	280	360	390
	2	1	485	250	590	420	200	180	180	185	100	140	130	385	360	370	395	460	490
	3	2	605	315	655	582	317	295	195	295	125	160	45	545	740	770	870	1060	1160
	4	3	755	395	677	677	352	352	255	365	160	275	-55	580	1510	1550	1700	2120	2350
	⊙4	3	755	395	677	677	352	352	255	365	160	275	-55	740	1565	1605	1755	2175	2405
4/1	1	1	440	230	540	393	140	143	180	145	100	140	115	340	270	280	290	370	400
	2	2	495	265	560	412	195	175	195	180	125	160	110	365	415	425	450	530	560
	3	3	625	335	622	547	286	265	255	265	160	275	-70	430	985	1005	1115	1346	1446
	4	4	760	405	630	630	350	350	295	355	200	325	-105	530	1880	1930	2120	2540	2765
	⊙4	4	760	405	630	630	350	350	295	355	200	325	-105	690	1935	1985	2175	2595	2820

© Polipasto DRH4 con motor cilíndrico.

RAMALES DE CABLE N.	E=ACERCAMIENTO GANCHO E (mm) EN RELACIÓN CON LA ANCHURA DEL ALA VIGA B (mm) Y AL TAMAÑO DEL POLOSPASTO DE CABLE DRH															
	b = 180 (mm)				b = 220 (mm)				b = 300 (mm)				b = 400 (mm)			
	DRH 1	DRH 2	DRH 3	DRH 4	DRH 1	DRH 2	DRH 3	DRH 4	DRH 1	DRH 2	DRH 3	DRH 4	DRH 1	DRH 2	DRH 3	DRH 4
2/1	630	640	680	830	670	680	680	830	770	780	780	880	890	900	900	1000
4/1	480	500	610	790	530	550	610	790	620	650	650	790	740	770	770	850

NOTA: Para velocidades, potencias y posición de la rueda ver pág. 24

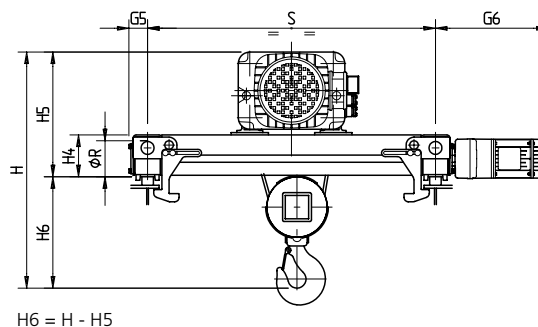
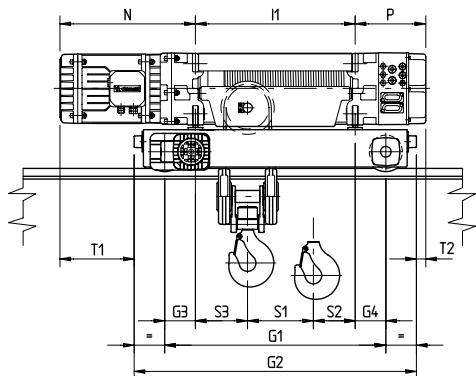
TABLA RECAPITULATIVA CARACTERÍSTICAS ALAS DE VIGAS PARA CARROS DST/R

CARRO	ALA MIN. (mm)	ESPES. MÁX.(mm)
DST 1R	90	20
DST 2R	119	23
DST 3R	135	35
DST 4R	180	41

CARROS DE DOS VIGAS DRT PARA POLOSPASTOS ELÉCTRICOS DE CABLE DRH APOYADOS – VERSIÓN DE 2 RAMALES (2/1) Y 4 RAMALES (4/1)

Reacciones sobre los vínculos ver pág. 39

Polipastos eléctricos de cable serie DRH de 2 y 4 ramales de cable con carro de dos vigas DRT, en versión apoyada



$H6 = H - H5$

(*) La luz prevista de serie es $S=1000$ mm, bajo pedido se puede suministrar con luz $S = 1200$ mm

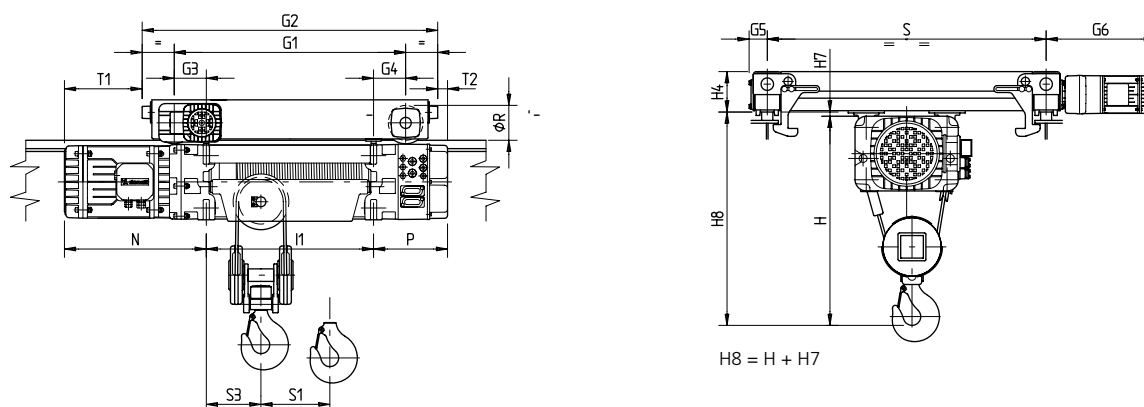
Para cotas $l1 - S1 - S2 - S3 - N - P - H$ ver pág. 25

RAMALES DE CABLE N.º	TIPO DRH	CARRO DRT	LUZ CARRO S (mm)	TIPO DE TAMBOR DRH	PESO DRH + DRT (kg)	DIMENSIONES TOTALES (mm)										
						G1	G2	G3	G4	G5	G6	T1	T2	Ø R	H4	H5
2/1 4/1	1	1	1000	C	236	710	940	155	155	66	392	210	-15	125	145	391
				N	250	830	1060	157,5	157,5	66	392	207,5	-17,5	125	145	391
				L	280	1230	1460	170	170	66	392	195	-30	125	145	391
				X1	306	1500	1730	150	150	66	392	215	-10	125	145	391
				X2	336	1770	2000	120	120	66	392	245	20	125	145	391
	2	1	1000	C	296	710	940	115	115	66	392	295	40	125	145	433
				N	306	830	1060	115	115	66	392	295	40	125	145	433
				L	350	1230	1460	115	115	66	392	295	40	125	145	433
				X1	376	1500	1730	120	120	66	392	290	35	125	145	433
				X2	406	1770	2000	120	120	66	392	290	35	125	145	433
3	2	1000	C	716	890	1202	145	145	80	461	404	-96	160	190	598	
			N	750	1030	1342	145	145	80	461	404	-96	160	190	598	
			L	860	1550	1862	145	145	80	461	404	-96	160	190	598	
			X1	946	1840	2152	145	145	80	461	404	-96	160	190	598	
			X2	1000	2230	2542	145	145	80	461	404	-96	160	190	598	
	4	3	1000	C	1252	1060	1446	170	170	90	520	492	-143	200	228	698
				N	1298	1200	1586	170	170	90	520	492	-143	200	228	698
				L	1492	1760	2146	170	170	90	520	492	-143	200	228	698
				X1	1675	2210	2596	180	180	90	520	482	-153	200	228	698
				X2	1865	2710	3096	180	180	90	520	482	-153	200	228	698
©4	3	1000	C	1307	1060	1446	170	170	90	520	652	-143	200	228	698	
			N	1353	1200	1586	170	170	90	520	652	-143	200	228	698	
			L	1547	1760	2146	170	170	90	520	652	-143	200	228	698	
			X1	1730	2210	2596	180	180	90	520	642	-153	200	228	698	
			X2	1920	2710	3096	180	180	90	520	642	-153	200	228	698	
CARROS DRT3 CON POLIPASTOS DRH4 (25 T)																
4/1	4	3	1000	C	1350	1060	1446	170	170	90	520	492	-143	200	235	727
				N	1397	1200	1586	170	170	90	520	492	-143	200	235	727
				L	1617	1760	2146	170	170	90	520	492	-143	200	235	727
				X1	1822	2210	2596	180	180	90	520	482	-153	200	235	727
				X2	2055	2710	3096	180	180	90	520	482	-153	200	235	727
	©4	3	1000	C	1405	1060	1446	170	170	90	520	652	-143	200	235	727
				N	1452	1200	1586	170	170	90	520	652	-143	200	235	727
				L	1672	1760	2146	170	170	90	520	652	-143	200	235	727
				X1	1877	2210	2596	180	180	90	520	642	-153	200	235	727
				X2	2110	2710	3096	180	180	90	520	642	-153	200	235	727

CARROS DE DOS VIGAS DRT PARA POLOSPASTOS ELÉCTRICOS DE CABLE DRH SUSPENDIDOS – VERSIÓN DE 2 RAMALES (2/1) Y 4 RAMALES (4/1) - CAPACIDAD MÁX. 20t

Reacciones sobre los vínculos ver pág. 39

Polipastos eléctricos de cable serie DRH de 2 y 4 ramales de cable con carro de dos vigas DRT, en versión suspendida



Para cotas I1 - S1 - S2 - S3 - N - P - H ver pág. 25

(*) La luz prevista de serie es $S = 1000$ mm, bajo pedido se puede suministrar con luz $S = 1200$ mm

RAMALES DE CABLE N.º	TIPO DRH	CARRO DRT	LUZ CARRO S (mm)	TIPO DE TAMBOR DRH	PESO DRH + DRT (kg)	DIMENSIONES TOTALES (mm)										
						G1	G2	G3	G4	G5	G6	T1	T2	Ø R	H4	H7
2/1 4/1	1	1	1000	C	236	710	940	155	155	66	392	210	-15	125	145	13
				N	250	830	1060	157,5	157,5	66	392	207,5	-17,5	125	145	13
				L	280	1230	1460	170	170	66	392	195	-30	125	145	13
				X1	306	1500	1730	150	150	66	392	215	-10	125	145	13
				X2	336	1770	2000	120	120	66	392	245	20	125	145	13
	2	1	1000	C	296	710	940	115	115	66	392	295	40	125	145	15
				N	306	830	1060	115	115	66	392	295	40	125	145	15
				L	350	1230	1460	115	115	66	392	295	40	125	145	15
				X1	376	1500	1730	120	120	66	392	290	35	125	145	15
				X2	406	1770	2000	120	120	66	392	290	35	125	145	15
	3	2	1000	C	716	890	1202	145	145	80	461	404	-96	160	190	11
				N	750	1030	1342	145	145	80	461	404	-96	160	190	11
				L	860	1550	1862	145	145	80	461	404	-96	160	190	11
				X1	946	1840	2152	145	145	80	461	404	-96	160	190	11
				X2	1000	2230	2542	145	145	80	461	404	-96	160	190	11
	4	3	1000	C	1252	1060	1446	170	170	90	520	492	-143	200	228	11
N				1298	1200	1586	170	170	90	520	492	-143	200	228	11	
L				1492	1760	2146	170	170	90	520	492	-143	200	228	11	
X1				1675	2210	2596	180	180	90	520	482	-153	200	228	11	
X2				1865	2710	3096	180	180	90	520	482	-153	200	228	11	
©4	3	1000	C	1307	1060	1446	170	170	90	520	652	-143	200	228	11	
			N	1353	1200	1586	170	170	90	520	652	-143	200	228	11	
			L	1547	1760	2146	170	170	90	520	652	-143	200	228	11	
			X1	1730	2210	2596	180	180	90	520	642	-153	200	228	11	
			X2	1920	2710	3096	180	180	90	520	642	-153	200	228	11	

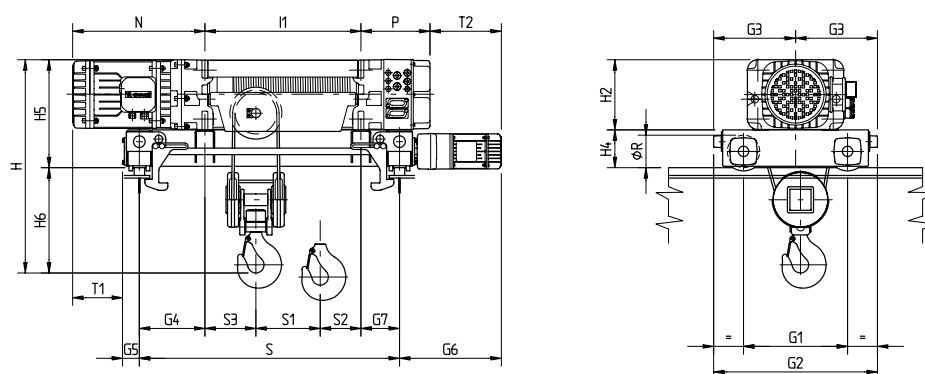
© Polipasto DRH4 con motor cilíndrico.

NOTA: Para velocidades, potencias y dimensiones de las ruedas ver pág. 24

CARROS DE DOS VIGAS DRT PARA POLOSPASTOS ELÉCTRICOS DE CABLE DRH – VERSIÓN TRANSVERSAL DE 2 RAMALES (2/1) Y 4 RAMALES (4/1)

Reacciones sobre los vínculos ver pág. 40

Polipastos eléctricos de cable serie DRH de 2 y 4 ramales de cable con carro de dos vigas DRT, en versión apoyada transversal



Para cotas l1 - S1 - S2 - S3 - N - P - H2 ver pág. 25

$$H = H5 + H6$$

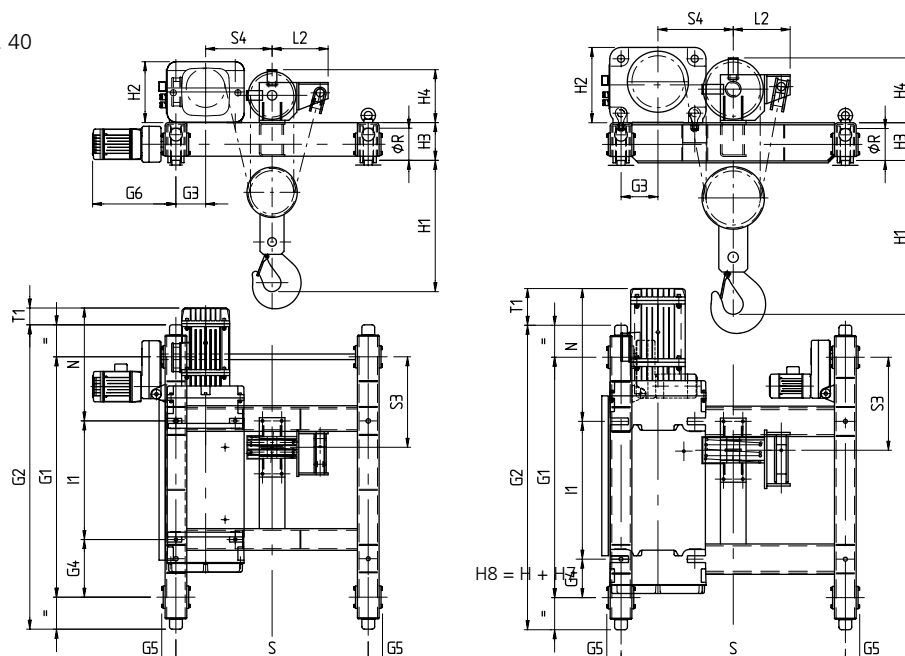
RAMALES DE CABLE N°	TIPO DRH	CARRO DRT	LUZ CARRO S (mm)	TIPO DE TAMBOR DRH	PESO DRH + DRT (kg)	DIMENSIONES TOTALES (mm)													
						G1	G2	G3	G4	G5	G6	G7	T1	T2	Ø R	H4	H5	H6	
2/1 4/1	1	1	1000	C	216	400	630	315	315	66	392	285	99	422	125	145	375	405	360
				N	226	400	630	315	300	66	392	185	114	322	125	145	375	405	360
				L	270	710	940	470	110	66	392	0	304	137	125	145	375	315	275
	2	1	1000	C	276	400	630	315	267	66	392	253	192	375	125	145	415	485	425
				N	286	400	630	315	252	66	392	148	207	270	125	145	415	485	425
				L	346	710	940	470	200	66	392	0	259	122	125	145	415	405	335
	3	2	1000	C	660	500	812	406	195	80	461	205	430	461	160	190	570	630	570
				N	686	500	812	406	170	80	461	90	455	346	160	190	570	630	570
				L	830	890	1202	601	140	80	461	0	485	256	160	190	570	520	450
	4	3	1000	C	1190	600	986	493	140	90	520	140	625	440	200	228	698	768	722
				N	1240	600	986	493	200	90	520	140	565	440	200	228	698	768	722
				L	1240	600	986	493	200	90	520	140	565	440	200	228	698	768	722
©4	3	1000	C	1245	600	986	493	140	90	520	140	785	440	200	228	698	768	722	
			N	1295	600	986	493	200	90	520	140	725	440	200	228	698	768	722	

© Polipasto DRH4 con motor cilíndrico.

NOTA: Para velocidades, potencias y dimensiones de las ruedas ver pág. 24

CARROS DOS VIGAS DRT PARA POLOSPASTOS ELÉCTRICOS DE CABLE DRH - VERSIÓN DE 6 RAMALES (6/1)

Reacciones sobre los vínculos ver pág. 40



Per quote I1 - N - H2 - H4 - L2 ver pág. 26

RAMALES DE CABLE N.º	TIPO DRH	CARRO DRT	LUZ CARRO S (mm)	TIPO DE TAMBOR DRH	PESO DRH + DRT (kg)	DIMENSIONES TOTALES (mm)												
						G1	G2	G3	G4	G5	G6	S3	S4	T1	H1	H3	Ø R	
6/1	3	* 3	1200	N	1120	1500	1900	185	360	90	520	565	415	105	820	235	200	
			1400	N	1140	1500	1900	185	360	90	520	565	515	105	820	235	200	
			1200	L	1290	2070	2470	185	400	90	520	575	415	95	820	235	200	
			1400	L	1310	2070	2470	185	400	90	520	575	515	95	820	235	200	
			1200	X1	1380	2500	2900	185	540	90	520	575	415	95	820	235	200	
			1400	X1	1400	2500	2900	185	540	90	520	575	515	95	820	235	200	
			1200	X2	1510	3000	3400	185	410	90	520	575	415	95	820	235	200	
	1400	X2	1530	3000	3400	185	410	90	520	575	515	95	820	235	200			
	©4	** 3	* 3	1400	N	1800	1500	1900	230	240	90	-	580	470	255	960	235	200
				2240	N	2100	1500	1900	650	240	90	-	580	470	255	960	235	200
				2800	N	2400	1500	1900	930	240	90	-	580	470	255	960	235	200
				1400	L	2000	2070	2470	230	240	90	-	590	470	245	960	235	200
				2240	L	2300	2070	2470	650	240	90	-	590	470	245	960	235	200
				2800	L	2700	2070	2470	930	240	90	-	590	470	245	960	235	200
1400				X1	2250	2500	2900	230	240	90	-	590	470	245	960	235	200	
2240				X1	2500	2500	2900	650	240	90	-	590	470	245	960	235	200	
2800				X1	2800	2500	2900	930	240	90	-	590	470	245	960	235	200	
1400				X2	2390	3000	3400	230	240	90	-	590	470	245	960	235	200	
2240				X2	2650	3000	3400	650	240	90	-	590	470	245	960	235	200	
2800				X2	2950	3000	3400	930	240	90	-	590	470	245	960	235	200	
1400				N	1855	1500	1900	230	240	90	-	580	470	415	960	235	200	
2240				N	2155	1500	1900	650	240	90	-	580	470	415	960	235	200	
2800	N	2455	1500	1900	930	240	90	-	580	470	415	960	235	200				
1400	L	2055	2070	2470	230	240	90	-	590	470	405	960	235	200				
2240	L	2355	2070	2470	650	240	90	-	590	470	405	960	235	200				
2800	L	2755	2070	2470	930	240	90	-	590	470	405	960	235	200				
1400	X1	2305	2500	2900	230	240	90	-	590	470	405	960	235	200				
2240	X1	2555	2500	2900	650	240	90	-	590	470	405	960	235	200				
2800	X1	2855	2500	2900	930	240	90	-	590	470	405	960	235	200				
1400	X2	2445	3000	3400	230	240	90	-	590	470	405	960	235	200				
2240	X2	2705	3000	3400	650	240	90	-	590	470	405	960	235	200				
2800	X2	3005	3000	3400	930	240	90	-	590	470	405	960	235	200				

© Polipasto DRH4 con motor cilíndrico.

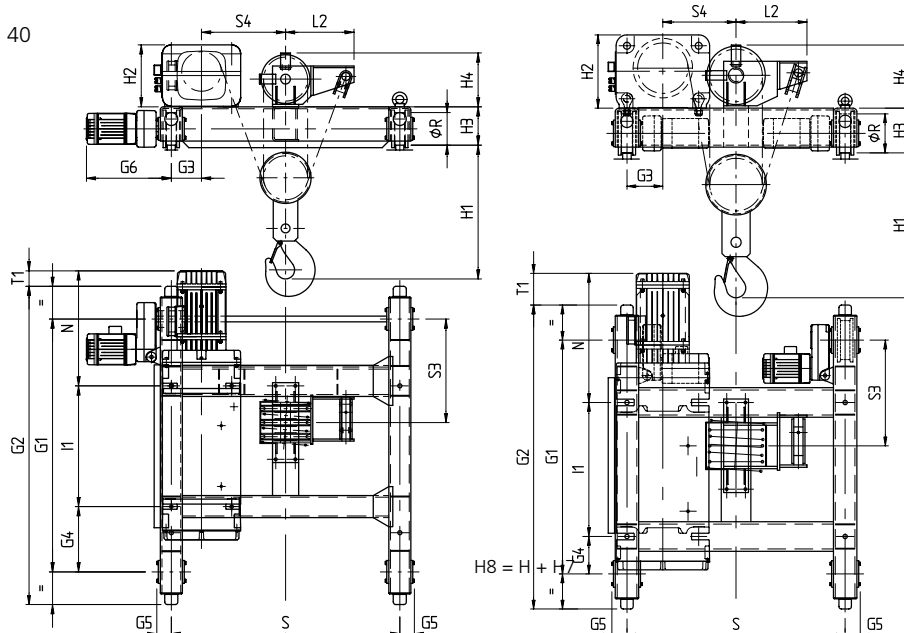
NOTA: Para velocidades, potencias y dimensiones de las ruedas ver pág. 24

*El carro está realizado con un motorreductor (motor 100)

** El carro está realizado con doble motorreductor (motor 80)

CARROS DE DOS VIGAS DRT PARA POLOSPASTOS ELÉCTRICOS DE CABLE DRH – VERSIÓN DE 8 RAMALES (8/1)

Reacciones sobre los vínculos ver pág. 40



Para cotas I1 - N - H2 - H4 - L2 ver pág. 26

RAMALES DE CABLE N.º	TIPO DRH	CARRO DRT	LUZ CARRO S (mm)	TIPO DE TAMBOR DRH	PESO DRH + DRT (kg)	DIMENSIONES TOTALES (mm)												
						G1	G2	G3	G4	G5	G6	S3	S4	T1	H1	H3	Ø R	
8/1	3	* 3	1400	L	1400	2070	2470	185	400	90	520	635	515	95	820	235	200	
		** 3	2240		1480	2070	2470	605	400	90	-	635	515	95	820	235	200	
		** 3	2800		1730	2070	2470	885	400	90	-	635	515	95	820	235	200	
		* 3	1400	X1	1480	2500	2900	185	540	90	520	635	515	95	820	235	200	
		** 3	2240		1560	2500	2900	605	540	90	-	635	515	95	820	235	200	
		** 3	2800		1820	2500	2900	885	540	90	-	635	515	95	820	235	200	
		* 3	1400	X2	1580	3000	3400	185	650	90	520	635	515	95	820	235	200	
		** 3	2240		1750	3000	3400	605	650	90	-	635	515	95	820	235	200	
	** 3	2800		1950	3000	3400	885	650	90	-	635	515	95	820	235	200		
	©4	4	*** 4	1400	N	2000	1500	1950	230	240	97	-	678	470	230	930	287	250
				2240		2400	1500	1950	550	240	97	-	678	570	230	930	287	250
				2800		2600	1500	1950	830	240	97	-	678	570	230	930	287	250
				1400	L	2300	2060	2510	230	240	97	-	678	470	230	930	287	250
			2240		2600	2060	2510	550	240	97	-	678	570	230	930	287	250	
2800				2800	2060	2510	830	240	97	-	678	570	230	930	287	250		
1400			X1	2500	2500	2950	230	240	97	-	688	470	220	930	287	250		
2240				2900	2500	2950	550	240	97	-	688	570	220	930	287	250		
2800			3100	2500	2950	830	240	97	-	688	570	220	930	287	250			
1400		X2	2680	3000	3450	230	240	97	-	688	470	220	930	287	250			
2240			3030	3000	3450	550	240	97	-	688	570	220	930	287	250			
2800			3270	3000	3450	830	240	97	-	688	570	220	930	287	250			
©4		*** 4	N	1400		2055	1500	1950	230	240	97	-	678	470	390	930	287	250
				2240		2455	1500	1950	550	240	97	-	678	570	390	930	287	250
				2800		2655	1500	1950	830	240	97	-	678	570	390	930	287	250
				1400	L	2355	2060	2510	230	240	97	-	678	470	390	930	287	250
	2240			2655	2060	2510	550	240	97	-	678	570	390	930	287	250		
	2800			2855	2060	2510	830	240	97	-	678	570	390	930	287	250		
	1400		X1	2555	2500	2950	230	240	97	-	688	470	380	930	287	250		
	2240			2955	2500	2950	550	240	97	-	688	570	380	930	287	250		
2800		3155	2500	2950	830	240	97	-	688	570	380	930	287	250				
1400	X2	2735	3000	3450	230	240	97	-	688	470	380	930	287	250				
2240		3085	3000	3450	550	240	97	-	688	570	380	930	287	250				
2800		3325	3000	3450	830	240	97	-	688	570	380	930	287	250				

REACCIONES SOBRE LOS VÍNCULOS

POLIPASTOS ELÉCTRICOS DE CABLE SERIE DRH DE 2 Y 4 RAMALES EN VERSIÓN APOYADA O SUSPENDIDA

Versión de 2 ramales de cable (2/1)

POLIPASTO		REACCIONES ESTÁTICAS: R1; R2 = daN									
TIPO DRH	CAPACIDAD (kg)	TAMBOR C		TAMBOR N		TAMBOR L		TAMBOR X1		TAMBOR X2	
		R1	R2	R1	R2	R1	R2	R1	R2	R1	R2
1	800	349	117	373	97	410	69	428	62	442	58
	1000	425	141	455	115	500	79	520	70	536	64
	1250	521	170	557	138	611	93	636	80	653	72
	1600	654	212	699	171	768	111	797	93	817	83
	2000	806	260	863	207	946	133	981	109	1004	95
2	1250	555	160	586	136	634	99	662	93	677	88
	1600	693	197	732	165	792	116	823	107	841	99
	2000	852	238	898	199	972	136	1007	123	1028	112
	2500	1050	290	1107	240	1197	161	1237	143	1262	128
3	3200	1327	363	1398	299	1512	196	1560	170	1589	151
	2500	1133	347	1193	302	1309	223	1342	203	1373	187
	3200	1407	423	1482	363	1623	259	1662	233	1699	211
	4000	1721	509	1812	433	1982	300	2029	266	2073	237
	5000	2112	618	2224	521	2430	352	2487	308	2539	271
4	6300	2621	759	2760	635	3013	419	3082	363	3146	314
	4000	1813	614	1901	543	2097	407	2216	384	2272	353
	5000	2195	732	2302	642	2536	468	2670	430	2736	389
	6300	2691	886	2823	771	3109	545	3261	489	3339	436
	8000	3341	1086	3505	939	3857	647	4032	568	4127	498
	10000	4104	1323	4308	1136	4738	766	4941	660	5055	570

Versión de 4 ramales de cable (4/1)

POLIPASTO		REAZIONI STATICHE: R1; R2 = daN									
TIPO DRH	CAPACIDAD (kg)	TAMBOR C		TAMBOR N		TAMBOR L		TAMBOR X1		TAMBOR X2	
		R1	R2	R1	R2	R1	R2	R1	R2	R1	R2
1	1600	546	324	617	258	708	176	757	143	787	123
	2000	671	399	759	316	871	213	929	171	965	145
	2500	826	494	935	389	1074	260	1145	205	1189	171
	3200	1046	624	1184	491	1360	324	1447	253	1501	209
	4000	1296	774	1468	607	1686	398	1792	308	1858	252
2	2500	847	500	943	409	1078	289	1145	245	1187	213
	3200	1065	632	1188	514	1358	359	1439	301	1491	259
	4000	1315	782	1468	634	1678	439	1776	364	1839	311
	5000	1627	970	1818	784	2078	539	2197	444	2273	377
3	6300	2034	1213	2273	979	2598	669	2743	547	2838	462
	5000	1672	1086	1870	900	2172	640	2281	544	2385	465
	6300	2062	1346	2308	1112	2683	779	2818	657	2945	555
	8000	2572	1686	2882	1388	3351	961	3520	805	3677	673
	10000	3172	2086	3558	1712	4137	1175	4346	979	4537	813
4	12500	3922	2586	4403	2117	5118	1444	5378	1197	5613	987
	8000	2654	1826	2938	1561	3535	1035	3801	874	3956	744
	10000	3237	2243	3589	1910	4324	1246	4639	1036	4828	872
	12500	3966	2764	4403	2346	5310	1510	5686	1239	5919	1031
	16000	4987	3493	5543	2956	6690	1880	7153	1522	7445	1255
4	20000	6154	4326	6845	3654	8268	2302	8828	1847	9190	1510
	25000	7645	5363	8502	4521	10261	2837	10944	2259	11391	1837

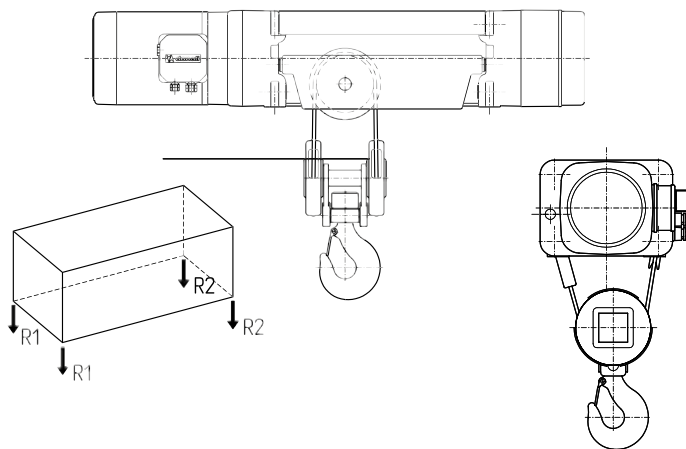
POLIPASTOS ELÉCTRICOS DE CABLE SERIE DRH DE 6 Y 8 RAMALES EN VERSIÓN APOYADA

Versión de 6 ramales de cable (6/1)

POLIPASTO		REACCIONES ESTÁTICAS: R1; R2 = daN							
TIPO DRH	CAPACIDAD (kg)	TAMBOR N		TAMBOR L		TAMBOR X1		TAMBOR X2	
		R1	R2	R1	R2	R1	R2	R1	R2
3	16000	6415	1883	7179	1161	7385	970	7573	807
	20000	7968	2329	8917	1423	9172	1183	9403	977
4	25000	10246	2788	11321	1784	11758	1451	12033	1202
	32000	13015	3519	14378	2227	14918	1791	15266	1469

Versión de 8 ramales de cable (8/1)

PARANCO		REACCIONES ESTÁTICAS: R1; R2 = daN							
TIPO DRH	CAPACIDAD (kg)	TAMBOR N		TAMBOR L		TAMBOR X1		TAMBOR X2	
		R1	R2	R1	R2	R1	R2	R1	R2
3	20000	-	-	8400	1950	8750	1615	9050	1340
	25000	-	-	10501	2349	10929	1936	11310	1580
4	40000	13920	6635	16506	4118	17484	3245	18139	2616
	50000	17307	8247	20529	5096	21734	3996	22548	3207

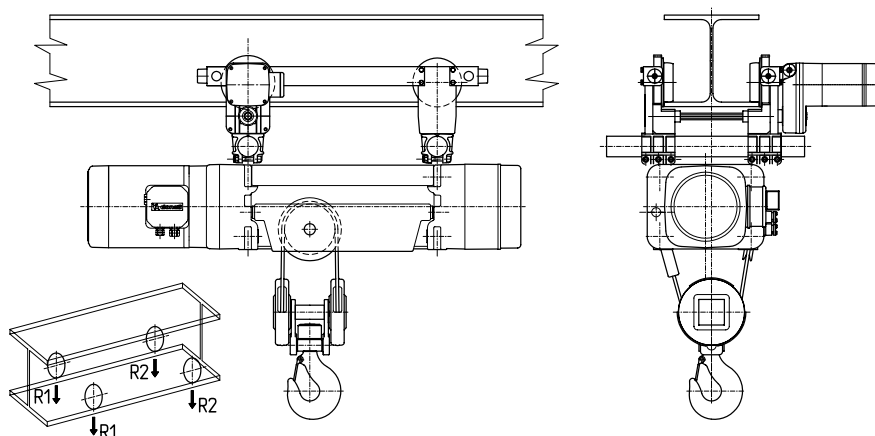


CARROS MONOVIGA DST/N/S PARA POLIPASTOS ELÉCTRICOS DE CABLE DRH – VERSIÓN DE 2 RAMALES (2/1)

POLIPASTO		REACCIONES ESTÁTICAS: R1; R2 = daN									
TIPO DRH	CAPACIDAD (kg)	TAMBOR C		TAMBOR N		TAMBOR L		TAMBOR X1		TAMBOR X2	
		R1	R2	R1	R2	R1	R2	R1	R2	R1	R2
1	800	377	131	400	110	437	83	445	90	450	95
	1000	453	155	481	129	527	93	535	100	541	104
	1250	549	184	583	152	638	107	646	114	658	112
	1600	682	226	726	184	795	125	804	131	822	123
	2000	834	274	889	221	973	147	988	147	1010	135
2	1250	581	174	611	149	661	112	668	120	673	125
	1600	720	210	757	178	819	129	826	136	834	139
	2000	878	252	923	212	999	149	1006	156	1020	153
	2500	1076	304	1132	253	1224	174	1232	180	1255	168
	3200	1353	377	1423	312	1539	209	1554	209	1581	192
3	2500	1171	367	1230	320	1346	242	1367	258	1387	275
	3200	1445	443	1519	381	1660	278	1680	295	1700	312
	4000	1759	529	1849	451	2019	319	2040	335	2072	341
	5000	2150	638	2261	539	2467	371	2490	385	2538	375
	6300	2660	778	2797	653	3050	438	3073	452	3145	418
4	4000	1901	659	1990	588	2184	451	2242	498	2268	557
	5000	2283	777	2391	687	2624	511	2680	560	2731	594
	6300	2780	930	2913	815	3196	589	3250	640	3334	641
	8000	3429	1131	3595	983	3944	691	4002	738	4123	702
	10000	4193	1367	4397	1181	4825	810	4910	830	5050	775

CARROS MONOVIGA DST/N/S PARA POLIPASTOS ELÉCTRICOS DE CABLE DRH – VERSIÓN DE 4 RAMALES (4/1)

POLIPASTO		REACCIONES ESTÁTICAS: R1; R2 = daN									
TIPO DRH	CAPACIDAD (kg)	TAMBOR C		TAMBOR N		TAMBOR L		TAMBOR X1		TAMBOR X2	
		R1	R2	R1	R2	R1	R2	R1	R2	R1	R2
1	1600	573	337	644	271	735	190	760	180	788	162
	2000	698	412	785	330	898	227	933	207	967	183
	2500	855	505	963	402	1102	273	1148	242	1190	210
	3200	1073	637	1211	504	1387	338	1450	290	1502	248
	4000	1323	787	1494	621	1713	412	1795	345	1860	290
2	2500	881	519	978	427	1112	306	1146	294	1186	264
	3200	1100	650	1223	532	1392	376	1441	349	1490	310
	4000	1350	800	1503	652	1712	456	1777	413	1838	362
	5000	1663	987	1853	802	2112	556	2198	492	2273	427
	6300	2069	1231	2308	997	2632	686	2745	595	2838	512
3	5000	1758	1130	1959	946	2258	682	2313	685	2420	615
	6300	2148	1390	2398	1157	2768	822	2850	798	2980	705
	8000	2658	1730	2973	1432	3436	1004	3552	946	3710	825
	10000	3258	2130	3648	1757	4222	1218	4377	1121	4572	963
	12500	4008	2630	4493	2162	5204	1486	5410	1338	5648	1137
4	8000	2805	1903	3090	1638	3685	1110	3801	1099	3982	1003
	10000	3389	2319	3741	1987	4474	1321	4639	1261	4855	1130
	12500	4118	2840	4555	2423	5460	1585	5686	1464	5945	1290
	16000	5139	3569	5695	3033	6840	1955	7152	1748	7471	1514
	20000	6305	4403	6997	3731	8417	2378	8828	2072	9216	1769

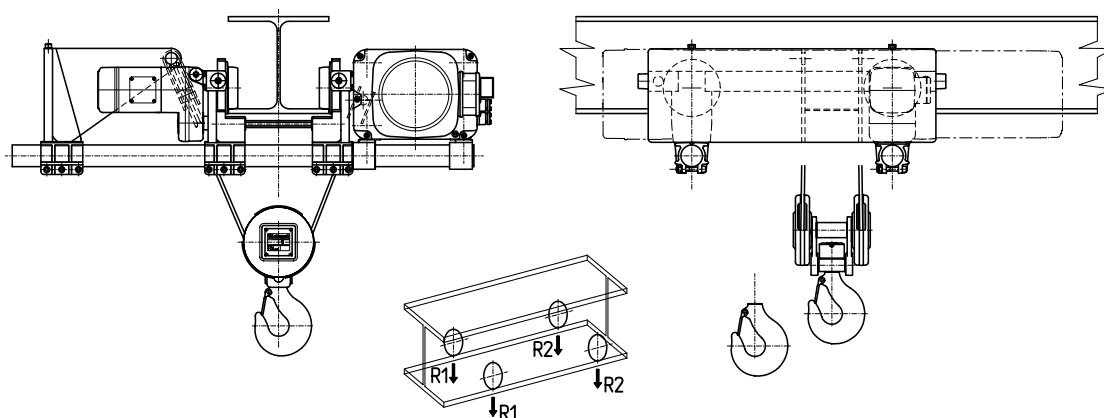


CARROS MONOVIGA DST/R PARA POLIPASTOS ELÉCTRICOS DE CABLE DRH – VERSIÓN DE 2 RAMALES (2/1)

POLIPASTO		REACCIONES ESTÁTICAS: R1; R2 = daN									
TIPO DRH	CAPACIDAD (kg)	TAMBOR C		TAMBOR N		TAMBOR L		TAMBOR X1		TAMBOR X2	
		R1	R2	R1	R2	R1	R2	R1	R2	R1	R2
1	800	392	138	416	119	451	89	475	105	482	113
	1000	468	162	498	137	540	100	565	115	572	123
	1250	563	192	600	160	652	113	675	130	684	136
	1600	697	233	742	193	808	132	830	150	847	148
	2000	849	281	906	229	987	153	1010	170	1035	160
2	1250	615	190	644	166	695	128	710	145	716	154
	1600	753	227	790	195	852	146	870	160	877	168
	2000	912	268	957	228	1032	166	1050	180	1057	188
	2500	1110	320	1165	270	1257	191	1275	205	1290	205
	3200	1387	393	1457	328	1572	226	1588	242	1617	228
3	2500	1226	394	1287	348	1411	274	1470	310	1495	335
	3200	1500	470	1576	409	1725	310	1780	350	1805	375
	4000	1813	557	1905	480	2084	351	2140	390	2165	415
	5000	2205	665	2317	568	2532	403	2590	440	2622	458
	6300	2714	806	2853	682	3115	470	3170	510	3228	502
4	4000	2031	724	2121	654	2327	523	2450	610	2510	665
	5000	2413	842	2522	753	2767	583	2890	670	2950	725
	6300	2910	995	3044	881	3340	660	3460	750	3510	815
	8000	3559	1196	3726	1049	4088	762	4210	850	4298	877
	10000	4323	1432	4528	1247	4968	882	5090	970	5225	950

CARROS MONOVIGA DST/R PARA POLIPASTOS ELÉCTRICOS DE CABLE DRH – VERSIÓN DE 4 RAMALES (4/1)

POLIPASTO		REACCIONES ESTÁTICAS: R1; R2 = daN									
TIPO DRH	CAPACIDAD (kg)	TAMBOR C		TAMBOR N		TAMBOR L		TAMBOR X1		TAMBOR X2	
		R1	R2	R1	R2	R1	R2	R1	R2	R1	R2
1	1600	590	345	660	280	748	197	782	203	813	187
	2000	715	420	802	338	911	234	955	230	992	208
	2500	871	514	979	411	1115	280	1170	265	1215	235
	3200	1090	645	1227	513	1400	345	1472	313	1527	273
	4000	1340	795	1511	629	1726	419	1818	367	1884	316
2	2500	920	538	1017	446	1150	325	1184	331	1226	304
	3200	1139	669	1262	551	1430	395	1478	387	1530	350
	4000	1389	819	1542	671	1750	475	1815	450	1878	402
	5000	1701	1007	1892	821	2150	575	2235	530	2313	467
	6300	2107	1251	2347	1016	2670	705	2782	633	2878	552
3	5000	1829	1164	2024	979	2336	722	2400	773	2513	710
	6300	2219	1424	2464	1189	2847	861	2938	885	3072	800
	8000	2729	1764	3038	1465	3515	1043	3640	1033	3804	919
	10000	3329	2164	3714	1789	4300	1258	4465	1208	4665	1058
	12500	4079	2664	4558	2195	5283	1525	5497	1425	5741	1232
4	8000	2960	1980	3248	1717	3862	1198	3986	1284	4180	1203
	10000	3543	2397	3899	2066	4650	1410	4824	1446	5052	1330
	12500	4273	2917	4713	2502	5636	1674	5871	1649	6143	1490
	16000	5293	3647	5853	3112	7017	2043	7338	1932	7670	1713
	20000	6460	4480	7155	3810	8594	2466	9013	2257	9414	1968



**CARROS DE DOS VIGAS DRT PARA POLIPASTOS ELÉCTRICOS DE CABLE DRH APOYADOS/SUSPENDIDOS
VERSIÓN DE 2 RAMALES (2/1) Y 4 RAMALES (4/1)**

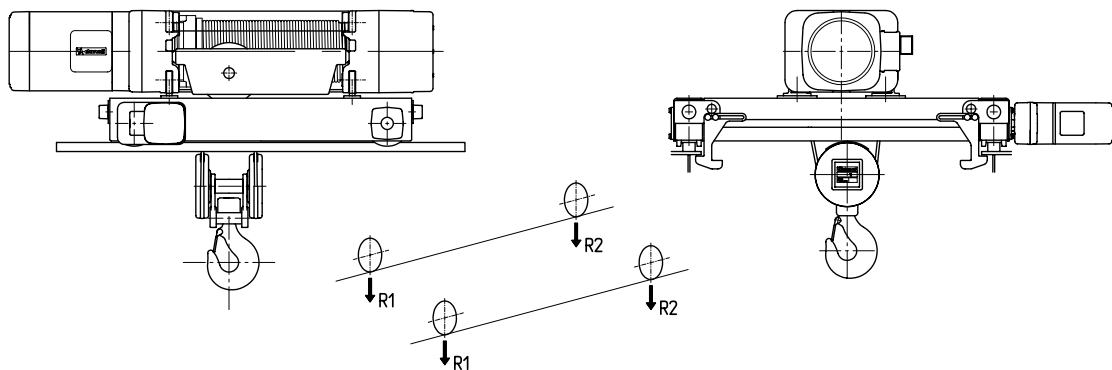
Versión de 2 ramales de cable (2/1)

POLIPASTO		REACCIONES ESTÁTICAS: R1; R2 = daN									
TIPO DRH	CAPACIDAD (kg)	TAMBOR C		TAMBOR N		TAMBOR L		TAMBOR X1		TAMBOR X2	
		R1	R2	R1	R2	R1	R2	R1	R2	R1	R2
1	800	335	179	369	162	404	131	430	113	457	101
	1000	400	214	428	193	482	153	514	129	545	113
	1250	481	258	515	231	580	180	618	150	654	129
	1600	594	320	637	284	718	217	765	178	808	150
	2000	724	390	776	345	875	260	932	211	984	174
2	1250	529	236	562	211	626	164	662	151	676	142
	1600	651	289	691	257	770	196	801	177	829	164
	2000	791	349	839	309	935	230	972	206	1004	189
	2500	955	425	1025	373	1142	273	1185	243	1223	220
	3200	1209	531	1284	464	1430	335	1484	294	1530	263
3	2500	1084	496	1146	449	1295	365	1368	340	1419	316
	3200	1326	604	1403	542	1583	417	1666	392	1726	369
	4000	1602	728	1696	649	1912	488	2006	452	2077	408
	5000	1948	882	2063	782	2323	577	2432	526	2515	470
	6300	2397	1083	2539	956	2858	692	2984	624	3085	550
4	4000	1737	831	1825	763	2064	611	2218	585	2340	558
	5000	2077	991	2184	904	2467	708	2639	664	2776	622
	6300	2518	1200	2649	1089	2991	834	3186	767	3342	706
	8000	3096	1472	3259	1329	3677	998	3902	901	4082	816
	10000	3775	1793	3975	1613	4484	1191	4743	1066	4953	945

Versión de 4 ramales de cable (4/1)

POLIPASTO		REACCIONES ESTÁTICAS: R1; R2 = daN									
TIPO DRH	CAPACIDAD (kg)	TAMBOR C		TAMBOR N		TAMBOR L		TAMBOR X1		TAMBOR X2	
		R1	R2	R1	R2	R1	R2	R1	R2	R1	R2
1	1600	535	383	587	338	675	265	734	219	783	186
	2000	649	469	713	412	821	319	892	261	960	218
	2500	792	576	870	505	1003	387	1090	313	1161	257
	3200	992	726	1090	635	1258	482	1366	387	1454	314
	4000	1220	898	1342	783	1549	591	1682	471	1790	378
2	2500	830	568	908	495	1047	378	1109	329	1159	294
	3200	1034	714	1133	620	1307	468	1384	404	1446	357
	4000	1268	880	1391	762	1605	570	1699	489	1774	429
	5000	1560	1088	1713	940	1977	698	2092	596	2183	520
	6300	1940	1368	2133	1170	2460	866	2603	735	2716	637
3	5000	1668	1200	1815	1060	2117	813	2251	722	2368	632
	6300	2026	1482	2223	1302	2593	987	2755	868	2897	753
	8000	2508	1850	2755	1620	3216	1214	3413	1060	3589	911
	10000	3076	2282	3381	1994	3948	1482	4187	1286	4403	1097
	12500	3785	2823	4164	2461	4863	1817	5155	1568	5420	1330
4	8000	2640	1980	2862	1781	3425	1315	3683	1145	3907	1016
	10000	3196	2424	3470	2173	4158	1582	4466	1362	4730	1193
	12500	3892	2978	4230	2663	5074	1916	5444	1634	5758	1415
	16000	4866	3754	5295	3348	6357	2383	6814	2014	7198	1725
	20000	5979	4641	6512	4131	7823	2917	8380	2448	8844	2079
	*25000	7426	5777	8088	5138	9720	3616	10410	3028	10990	2565

* Sólo en la versión compatible



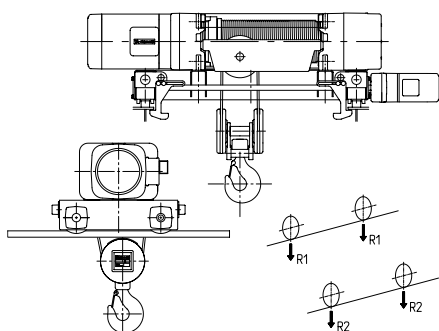
CARROS DE DOS VIGAS DRT PARA POLIPASTOS ELÉCTRICOS DE CABLE DRH - VERSIÓN TRANSVERSAL DE 2 RAMALES (2/1) Y 4 RAMALES (4/1)

Versión de 2 ramales de cable (2/1)

POLIPASTO		REACCIONES ESTÁTICAS: R1; R2 = daN					
TIPO DRH	CAPACIDAD (kg)	TAMBOR C		TAMBOR N		TAMBOR L	
		R1	R2	R1	R2	R1	R2
1	800	305	199	313	194	405	125
	1000	364	240	374	233	484	146
	1250	438	291	450	282	584	171
	1600	541	363	555	352	723	207
	2000	659	445	676	431	882	148
2	1250	482	273	494	264	577	211
	1600	593	337	607	326	709	254
	2000	720	410	737	396	859	304
	2500	878	502	899	484	1046	367
	3200	1100	630	1125	608	1309	454
3	2500	1046	507	1084	479	1266	369
	3200	1282	621	1329	584	1548	437
	4000	1552	751	1609	704	1871	514
	5000	1890	913	1959	854	2275	610
	6300	2328	1125	2414	1049	2800	735
4	4000	1802	741	1810	755	-	-
	5000	2162	881	2168	897	-	-
	6300	2630	1063	2634	1081	-	-
	8000	3242	1301	3243	1322	-	-
	10000	3962	1581	3960	1605	-	-

Versión de 4 ramales de cable (4/1)

POLIPASTO		REACCIONES ESTÁTICAS: R1; R2 = daN					
TIPO DRH	CAPACIDAD (kg)	TAMBOR C		TAMBOR N		TAMBOR L	
		R1	R2	R1	R2	R1	R2
1	1600	500	408	515	398	670	265
	2000	607	501	625	488	815	320
	2500	741	617	763	600	996	389
	3200	928	780	955	758	1250	485
	4000	1142	966	1175	938	1540	595
2	2500	783	605	805	588	949	474
	3200	977	761	1004	739	1182	591
	4000	1198	940	1231	912	1449	724
	5000	1475	1163	1515	1128	1782	891
	6300	1834	1454	1885	1408	2215	1108
3	5000	1633	1197	1704	1139	2045	870
	6300	2000	1480	2087	1406	2504	1061
	8000	2480	1850	2589	1754	3105	1310
	10000	3045	2285	3179	2164	3812	1603
	12500	3752	2828	3916	2677	4696	1969
4	8000	2757	1838	2847	1773	-	-
	10000	3347	2248	3455	2165	-	-
	12500	4085	2760	4215	2655	-	-
	16000	5117	3478	5280	3340	-	-
	20000	6297	4298	6497	4123	-	-



CARROS DE DOS VIGAS DRT PARA POLIPASTOS ELÉCTRICOS DE CABLE DRH – VERSIÓN DE 6 RAMALES (6/1) Y 8 RAMALES (8/1)

Versión de 6 ramales de cable (6/1)

LUZ CARRO S (mm)	CAPACIDAD (kg)	REACCIONES ESTÁTICAS: R1; R2 = daN							
		TAMBOR N		TAMBOR L		TAMBOR X1		TAMBOR X2	
		R1	R2	R1	R2	R1	R2	R1	R2
1200	16000	5360	3200	6210	2435	6620	2070	6970	1785
	20000	6610	3950	7655	2990	8160	2530	8587	2168
1400	16000	5367	3203	6214	2441	6627	2073	6997	1788
	20000	6615	3955	7660	3000	8170	2530	8600	2170
	25000	8250	5150	9600	3900	10250	3375	10838	2857
2240	32000	10400	6500	12100	4900	12980	4150	13650	3545
	25000	8350	5200	9700	3950	10350	3400	10925	2900
2800	32000	10500	6550	12200	4950	13050	4200	13737	3588
	25000	8450	5250	9800	4050	10400	3500	11025	2950
32000	10600	6600	12300	5050	13100	4300	13837	3638	

Versión de 8 ramales de cable (8/1)

LUZ CARRO S (mm)	CAPACIDAD (kg)	REACCIONES ESTÁTICAS: R1; R2 = daN							
		TAMBOR N		TAMBOR L		TAMBOR X1		TAMBOR X2	
		R1	R2	R1	R2	R1	R2	R1	R2
1400	25000	-	-	9085	4115	9780	3460	10380	2910
	40000	11500	9500	13850	7300	14900	6350	16325	5043
	50000	14400	11600	17550	8600	18950	7300	20150	6200
2240	25000	-	-	9159	4081	9845	3435	10437	2938
	40000	11600	9600	13950	7350	15050	6400	16442	5101
	50000	14340	11860	17280	9020	18590	7860	20295	6248
2800	25000	-	-	9242	4123	9932	3478	10504	2971
	40000	11650	9650	14000	7400	15100	6450	16522	5141
32000	10600	6600	12300	5050	13100	4300	13837	3638	

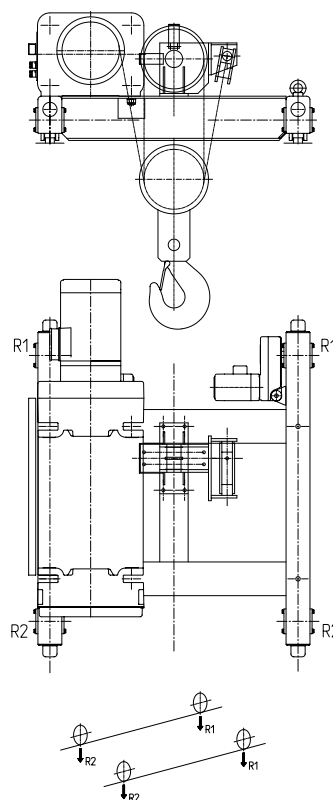
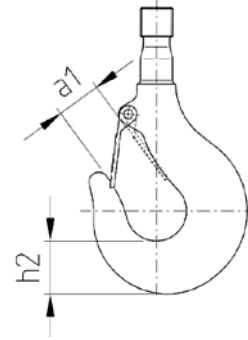


TABLA PRIMITIVOS TAMBOR Y POLEA PARA DRH

TIPO DRH	Φ CABLE (mm)	Φ PRIMITIVO TAMBOR (mm)	Φ PRIMITIVO POLEA (mm)
1	7	159	157
2	8	193	180
	9	194	181
3	12	242	269
	13	243	270
4	15	323	337
	16	324	338


TABLA GANCHOS PARA DRH

TAMAÑO DRH	Nº RAMALES	TIPO DE GANCHO EN RELACIÓN CON LA CAPACIDAD (kg) Y AL GRUPO DE SERVICIO FEM								DIMENSIONES GANCIO	
		FEM 1Bm		FEM 1Am		FEM 2m		FEM 3m		COTAS (mm)	
		CAPACIDAD	TIPO N°	CAPACIDAD	TIPO N°	CAPACIDAD	TIPO N°	CAPACIDAD	TIPO N°	a1	h2
1	2/1	-	-	1250	-	1000	-	800	-	33	37
		-	-	1600	08V	1250	08V	1000	08V		
		-	-	2000	-	1600	-	1250	-		
	4/1	-	-	1600	-	1250	-	1000	-		
		-	-	2000	-	1600	-	1250	-		
		3200	1,6V	2500	1,6V	2000	1,6V	1600	1,6V		
2	2/1	-	-	1600	-	1250	-	1000	-	38	48
		-	-	2000	1,6V	1600	1,6V	1250	1,6V		
		-	-	2500	-	2000	-	1600	-		
		-	-	3200	-	2500	-	2000	-		
		-	-	3200	-	2500	-	2000	-		
		-	-	3200	-	2500	-	2000	-		
	4/1	5000	2,5T	4000	2,5T	3200	2,5T	2500	2,5T	43	58
		-	-	4000	-	3200	-	2500	-		
		-	-	5000	-	4000	-	3200	-		
		-	-	6300	-	5000	-	4000	-		
		-	-	2500	-	2000	-	1600	-		
		-	-	3200	-	2500	-	2000	-		
3	2/1	-	-	4000	2,5T	3200	2,5T	2500	2,5T	43	58
		-	-	5000	-	4000	-	3200	-		
		-	-	6300	-	5000	-	4000	-		
		-	-	5000	-	4000	-	3200	-		
		-	-	6300	-	5000	-	4000	-		
	4/1	10000	5T	8000	5T	6300	5T	5000	5T	50	75
		-	-	10000	-	8000	-	6300	-		
		-	-	12500	-	10000	-	8000	-		
		-	-	20000	10S	16000	10S	-	-		
		-	-	25000	10S	20000	10S	-	-		
4	2/1	-	-	5000	-	4000	-	3200	-	50	75
		-	-	6300	5T	5000	5T	4000	5T		
		-	-	8000	-	6300	-	5000	-		
		-	-	10000	-	8000	-	6300	-		
	4/1	-	-	10000	-	8000	-	6300	-	77	106
		16000	10P	12500	10P	10000	10P	8000	10P		
		-	-	16000	-	12500	-	10000	-		
		-	-	20000	-	16000	-	12500	-		
		25000	10T	25000	10T	20000	10T	-	-		
		-	-	32000	-	25000	-	-	-		
	6/1	-	-	-	12T	32000	12T	-	-	87	118
		-	-	-	-	-	-	-	-		
	8/1	50000	12T	40000	12T	-	-	-	-	87	118
		-	-	-	-	40000	12T	-	-		

CARACTERÍSTICAS DE MOTORES, FUSIBLES Y CABLES DE ALIMENTACIÓN

POLIPASTO DRH	MOTOR TIPO	POLOS	POTENCIA INSTALADA (kW)	COS φ	I _a - (A) 400V - 50Hz	I _n - (A) 400V - 50Hz	FUSIBLES DE LÍNEA (A) 400V - 50Hz	SECCIÓN MÍNIMA CABLES DE ALIMENTACIÓN 400V - (ΔU20V)	
								Ø mm ²	L =m
1	112K4R	4	3	0,75	40	8	16	2,5	≤ 30
	11254R	4/12	3/1	0,752/0,5	38/13	8/6,6	16	2,5	≤ 30
2	132K4R	4	5	0,75	58	12	20	4	≤ 30
	132K5R	4/12	5/1,65	0,78/0,5	50/17	12/10	20	4	≤ 30
3	160K4R	4	10	0,8	110	22	32	6	≤ 30
	160K5R	4/12	10/3,3	0,77/0,46	100/32	24/18	32	6	≤ 30
	160K5RH3	4/12	8/2,6	0,75/0,48	80/28	20/15,5	32	6	≤ 30
4	180K4R	4	16	0,82	175	34	63	10	≤ 20
	180K5R	4/12	16/5,3	0,78/0,46	170/55	38/25	63	10	≤ 20
4 Cilíndrico	180C4R	4	24	0,88	330	48	80	16	≤ 20
	180C5R	4/12	24/7,8	0,88/0,5	330/80	48/32	80	16	≤ 20

CARRO DST / DRT	MOTOR TIPO	POLOS	POTENCIA INSTALADA (kW)	COS φ	I _a - (A) 400V - 50Hz	I _n - (A) 400V - 50Hz
DST1 DST2 DRT1	71K3P	2/8	0,4/0,09	0,75/0,6	4,4/1,2	1,2/0,9
	71C2P	2	0,32	0,72	6	1,0
	71C4P	4	0,16	0,5	4	1,0
	71K2PI	2 Inverter	0,5	0,72	5,2	1,3
DST3 DRT2	80K3P	2/8	0,5/0,12	0,85/0,6	5,5/1,6	1,3/1,1
	80K2PL	2	0,63	0,75	7,7	1,7
	80K4PL	4	0,32	0,65	3,9	1,1
	80K2PI	2 Inverter	0,8	0,8	9,7	1,9
DST4 * DRT3	80K3PL	2/8	0,63/0,15	0,82/0,57	6,8/1,9	1,6/1,3
	80K2PL	2	0,63	0,75	7,7	1,7
	80K4PL	4	0,32	0,65	3,9	1,1
	80K2PI	2 Inverter	0,8	0,8	9,7	1,9
** DRT3 *** DRT4	100K3P	2/8	1,25/0,31	0,84/0,6	16/3,6	3,1/1,8
	100K2P	2	1,25	0,83	16	2,9
	100K4P	4	0,63	0,8	8,5	1,7
	100K2PI	2 Inverter	2,0	0,86	23	4,3

- Los carros DST versión articulada están realizados con doble motorreductor. Las potencias indicadas en tabla deben ser duplicadas.

* El carro DRT3 para polipastos DRH4 de 6 ramales está realizado con doble motorreductor de traslación.
El carro DRT3 para polipastos DRH3 de 8 ramales (armazón luz 2240-2800) está realizado con doble motorreductor de traslación.
Las potencias indicadas en tabla deben ser duplicadas.

** El carro DRT3 para polipastos DRH4 de 4 ramales, DRH3 de 6 ramales (armazón luz 1200-1400) y DRH3 de 8 ramales (armazón luz 1400) está realizado con un motorreductor de traslación.

*** El carro DRT4 para polipastos DRH4 de 8 ramales está realizado con doble motorreductor de traslación.
Las potencias indicadas en tabla deben ser duplicadas.

SITIO WEB DONATI

La ventana de Donati al mundo al servicio del cliente.

Manuales e información del producto

El nuevo sitio web de Donati está diseñado para estar al servicio del cliente, permitiéndole encontrar toda la información más reciente sobre los productos de Donati, con facilidad y en cualquier momento.

El sitio web Donati permite consultar y descargar fácilmente catálogos de productos, manuales técnicos y hojas de datos de productos.



Donati Shop

El Donati Shop permite gestionar rápidamente y en autonomía las solicitudes de piezas de repuesto, reduciendo efectivamente los tiempos de espera de los clientes.

Sección Contacto

La nueva sección de contacto dividida por departamento permite dirigir sus solicitudes al equipo correcto, lo que permite una respuesta cada vez más rápida y precisa de nuestros colaboradores.

LEONARDO CONFIGURATION SYSTEM



Leonardo Configuraton System es el conjunto de configuradores Donati que permite configurar y generar ofertas para Polipastos de cadena, grúas plumas y Kit para puentes-grúa, de modo fácil y rápido; permitiéndole responder rápida y eficientemente a las solicitudes de sus clientes.

El conjunto consta de dos configuradores:

Leonardo Product Configurator:

Permite configurar polipastos de cadena y grúas plumas solos o combinados.

Leonardo Crane Set Configurator:

Permite configurar puentes-grúas completos con todos los componentes necesarios y los polipastos Donati.



visite donaticranes.com
y manténgase al día

MKCT20ESFO

Donati Sollevamenti S.r.l.

Via S. Quasimodo, 17
20025 Legnano (MI) - Italy
Tel +39 0331 14811
Fax +39 0331 1481880

dvo.info@donaticranes.com
www.donaticranes.com