

PALAN ÉLECTRIQUE À CÂBLE

SÉRIES DRH



PALANS ÉLECTRIQUES À CÂBLE



SÉRIES DRH

La façon la plus fiable et sûre de lever vos charges.

La gamme des palans électriques DRH est conçue pour toujours garantir le maximum de continuité du travail. Grâce à leur robustesse et à leur fiabilité, ils permettent de travailler toujours en toute sécurité et avec des capacités de charge allant jusqu'à 50.000 Kg.

Conçue pour durer dans le temps et satisfaire les différents types d'emplois, la Série DRH a acquis une position de premier plan sur la scène internationale, ce qui nous permet de fournir à tous nos clients des produits en mesure d'offrir d'amples possibilités d'utilisation, un fonctionnement fiable dans le temps, des garanties de sécurité dans toutes les phases opérationnelles et un excellent rapport prix/performances.

Les palans DRH se distinguent par la qualité des composants utilisés, la technologie utilisée dans l'usinage des éléments mécaniques, par les finitions et les traitements de surface. La peinture hydrofuge spéciale, obtenue à partir d'un procédé électrostatique et la version complètement fermée assurent une durée dans le temps et une constance des performances.



MAX

50.000 KG

Puissance et sécurité à votre service afin de toujours garantir la continuité du travail

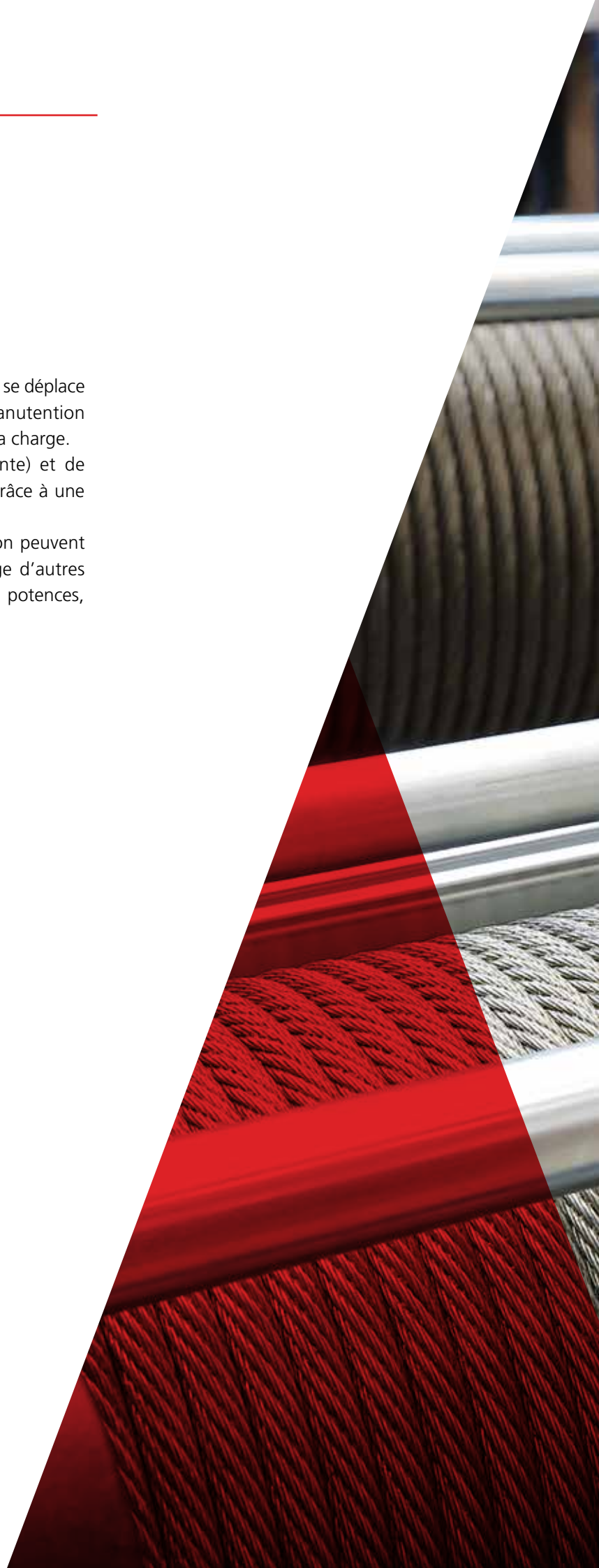


CHARIOTS MOTORISÉS

Le palan associé à un chariot de direction électrique qui se déplace sur une poutre permet de créer un système de manutention intégrée de levage et de déplacement horizontale de la charge.

Tous les mouvements de levage (montée et descente) et de direction (droite et gauche), peuvent être actionnés grâce à une boîte à boutons ou à un système de radiocommande.

Le palan électrique à câble et ses chariots de direction peuvent équiper des monorails ou constituer l'unité de levage d'autres machines telles que : grues (pont roulant, a portique, potences, etc.) monopoutre et bipoutre.





**PUISSANCE ET
SECURITE
A VOTRE
SERVICE**



Les palans électriques à câble de la série DRH et les chariots de direction électriques correspondants sont fabriqués avec des composants modulaires qui sont assemblés entre eux en fonction des exigences d'application, pour permettre la réalisation rapide, économique et sûre de multiples exécutions, dans les versions standard et spéciales.

Afin de garantir l'exploitation maximale de la course du crochet et des encombrements latéraux minimum du corps du palan, les composants base (moteur, réducteur et tambour) sont assemblés entre eux en ligne coaxiale, moyennant des jointures boulonnées à haute résistance.

Chaque jointure peut être inspectée et est munie d'écrous de sûreté autobloquants. Le tambour du côté opposé au motoréducteur peut être connecté sur demande à des compteurs de cycles, des sélecteurs, des fins de course à vis et des codeurs. En outre, étant donné qu'il est parfaitement symétrique dans sa version spéciale avec filetage droite et gauche, il permet d'installer deux groupes de motoréducteurs en redoublant ainsi la vitesse de levage mais en gardant inchangés la charge et l'axe vertical de tir. Cette solution est particulièrement adaptée pour des versions avec des courses élevées du crochet. La fabrication s'appuie sur les technologies les plus avancées et des processus de production industrielle visant à réaliser, à travers des économies d'échelle, des machines totalement fiables.

LA GAMME DES PALANS ÉLECTRIQUES À CÂBLE

La gamme DRH – Séries, capacités de charge et vitesses de levage.

4 DIMENSIONS DE BASE

DRH 1-2-3-4, pour des charges de 800 à 50.000 kg, dans les groupes de service FEM (ISO) 1Bm (M3) - 1Am (M4) - 2m (M5) - 3m (M6).

UNE VITESSE DE LEVAGE

Réalisée avec un moteur à 4 pôles :

- ▶ 8 ou 12 m/min pour palans à 2 brins de câble
- ▶ 4 ou 6 m/min pour palans à 4 brins de câble
- ▶ 2,7 ou 4 m/min pour palans à 6 brins de câble
- ▶ 2 ou 3 m/min pour palans à 8 brins de câble

DEUX VITESSES DE LEVAGE avec rapport 1/3 réalisées avec moteur à 4/12 pôles :

- ▶ 8/2,6 ou 12/4 m/min pour palans à 2 brins de câble
- ▶ 4/1,3 ou 6/2 m/min pour palans à 4 brins de câble
- ▶ 2,7/0,9 ou 4/1,3 m/min pour palans à 6 brins de câble
- ▶ 2/0,7 ou 3/1 m/min pour palans à 8 brins de câble

5 VERSIONS STANDARD AVEC TAMBOUR

court (C), normal (N), long (L) et extra long (X1) et (X2), pour des courses de crochet de 4 à 58 m.

PROTECTIONS ET ISOLATION DES PARTIES ELECTRIQUES

- ▶ Moteurs de levage et de direction :
Protection IP55 - Isolation classe "F"
- ▶ Frein moteurs IP23
- ▶ Fin de course : Protection minimum IP65
Tension max. d'isolation 500 V
- ▶ Câbles : CEI 20/22 II
Tension max. d'isolation 450/750 V
- ▶ Moteur de levage protégé par capteur thermique
- ▶ Protection de court circuit

ALIMENTATION ELECTRIQUE

- ▶ Les palans électriques à câble DRH sont conçus, en standard, pour être alimentés par courant électrique alterné avec tension triphasée de : 400 V - 50Hz selon IEC 38-1.
- ▶ On peut fournir, sur demande, des tensions et des fréquences différentes par rapport au standard.

CONDITIONS NOMINALES D'UTILISATION

- ▶ Température d'utilisation : minimum -10°C; maximum +40°C
- ▶ Humidité relative maximum : 80%
- ▶ Altitude maximum 1000 m - au-dessus du niveau de la mer.
- ▶ La machine doit être placée dans un milieu bien aéré, sans vapeurs corrosives (vapeurs acides, brouillards salins, etc.).

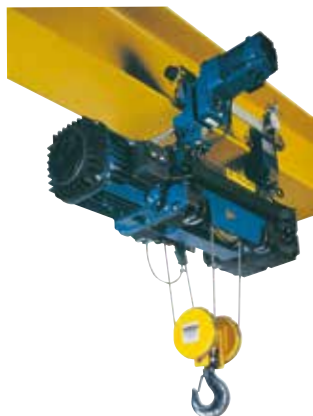
NUISANCE

- ▶ Le niveau de pression acoustique émis par le palan à pleine charge est toujours inférieur à la valeur de 80 dB (A). L'incidence des caractéristiques environnementales comme la transmission du son à travers des structures métalliques, la réflexion causée par des machines combinées et des parois, n'est pas comprise dans la valeur indiquée.



DANS LA VERSION FIXE

Configuration de base, universelle, avec pattes de fixation qui permettent au palan DRH, quelle que soit sa version, de pouvoir être posé ou adapté dans la version suspendu.



AVEC CHARIOT ELECTRIQUE DE DIRECTION, MONOPOUTRE, TYPE DST/N/S

Le palan DRH est fourni dans la version suspendu au chariot, normal ou articulé, pour poutres courbes, roulant sur une monopoutre moyennant actionnement électrique.



AVEC CHARIOT ELECTRIQUE DE DIRECTION, MONOPOUTRE, TYPE DST/R

Le palan DRH, pour exploiter au maximum la course du crochet, est fourni dans une version où il est posé sur chariot à encombrement réduit, roulant sur monopoutre moyennant actionnement électrique.



AVEC CHARIOT ELECTRIQUE DE DIRECTION, BIPOUTRE, TYPE DRT

Le palan DRH peut être monté longitudinalement posé ou suspendu, ou transversalement posé sur le chariot, roulant sur deux poutres moyennant actionnement électrique. Le chariot dans la version bipoutre permet une course maximale du crochet du palan.



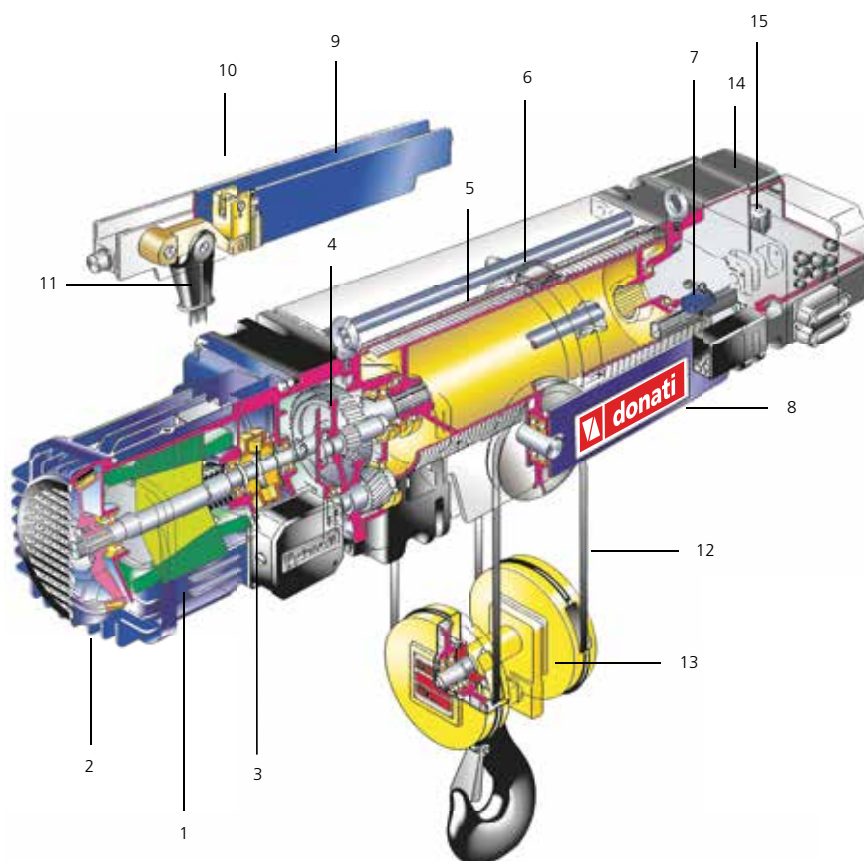
LA GAMME DES PALANS ELECTRIQUES A CABLE

DANS LA VERSION FIXE AVEC CHARIOT
ELECTRIQUE DE DIRECTION, MONOPOUTRE,
TYPE DST/N/S ET TYPE DST/R AVEC CHARIOT
ELECTRIQUE DE DIRECTION,
BIPOUTRE, TYPE DRT



LE PALAN DANS LE DETAIL

LA CONCEPTION ET LA FABRICATION



1. MOTEUR ELECTRIQUE DE LEVAGE

- ▶ Triphasé asynchrone, auto-freinant à induit conique. Protection minimum IP 55 – Isolation classe F. Equipé en standard de sondes thermiques de protection contre les surcharges.
- ▶ Moteur DRH4 24 kW triphasé asynchrone cylindrique.

2. FREIN DE LEVAGE

- ▶ Le frein conique est équipé de garniture de friction sans amiante. Le sabot de frein, constitué d'un ventilateur qui garantit le refroidissement du frein et du moteur, se déplace axialement avec l'arbre moteur et la fonction frein s'active automatiquement en cas d'absence d'alimentation électrique. [RES. 1.2.6 – 4.1.1.6 c) – Annexe I Directive Machines].
- ▶ Frein DRH4 24 kW électro-mécanique.

3. JOINT

Il fait la connexion entre le moteur auto-freinant et le réducteur et permet à l'arbre du moteur de coulisser axialement de manière parfaite.

4. RÉDUCTEUR

Coaxial, à trois stades de réduction, fabriqué avec des engrenages cylindriques en acier à haute résistance, à denture hélicoïdale, traités thermiquement. Dimensionné pour résister à vie aux phénomènes de fatigue et d'usure selon le groupe de service FEM prévu. [RES. 4.1.2.3 – Annexe I Directive Machines]. Il est entièrement monté sur des roulements à billes et est lubrifié à vie dans un bain d'huile.

5. MANTEAU DE TAMBOUR

Le tambour, en tube d'acier cannelé mécaniquement est supporté par la flasque du réducteur et par la flasque côté appareillage, à travers des moyeux à trous brochés pivotant sur des coussinets à lubrification permanente. Le tambour respecte, du point de vue de ses dimensions, les normes ISO 4308- 1:2003 et UNI 9466:1994 ainsi que les réglementations FEM 9.661/86. Les flasques de support du tambour sont munies de goupilles cylindriques en acier, servant à fixer les éléments de suspension et d'appui du palan. Des logements usinés mécaniquement supportent les traverses à point fixe et la poulie de renvoi. La connexion entre les deux carcasses se fait par des tirants boulonnés.

6. GUIDE SERRE-CABLE

Constitué d'une bague fileté en fonte sphéroïdale, il permet au câble de s'enrouler facilement sur le tambour. [RES. 4.1.2.4 – Annexe I Directive Machines]. Un système élastique permet d'enregistrer automatiquement les jeux et les usures. Le guide serre-câble est muni de bras de réaction à patin en laiton qui agissent sur les tirants du manteau et actionnent le fin de course en montée et en descente.

7. FINS DE COURSE LEVAGE

C'est un élément ayant des fonctions de sécurité qui limite, en cas d'urgence, la course du crochet en montée et en descente. [RES. 4.1.2.6 a) – Annexe I Directive Machines]. Il se compose de deux micro-interrupteurs de précision, fonctionnant selon le principe à "ouverture lente positive" et agissant sur le circuit auxiliaire du dispositif de commande du moteur de levage.

8. TRAVERSE POULIE

Utilisée dans les versions à 4 brins, elle est soutenue par 4 tourillons qui lui permettent de s'orienter selon l'axe vertical du câble. Elle est équipée de poulie de renvoi fabriquée en acier au carbone avec gorge rainurée mécaniquement et pivotant sur des roulements à billes à lubrification permanente.

9. TRAVERSE POINT FIXE

Utilisée dans les versions à 2 et à 4 brins, elle est soutenue par deux tourillons qui lui permettent de s'orienter selon l'axe vertical du câble. On trouve entre les plaques de la traverse le limiteur de charge.

8A/9A SUPPORT POULIE ET POINT FIXE

Utilisé dans les versions à 6 et 8 brins, il se compose d'une structure de charpenterie électro-soudée et présente une plaque de jonction pour pouvoir le placer sur le chariot bipoutre. Il est équipé de poulies de renvoi fabriquées en acier au carbone avec gorge rainurée mécaniquement et pivotantes sur des roulements à billes à lubrification permanente. On trouve entre les plaques du support, sur la traverse oscillante, le limiteur de charge.

10. LIMITEUR DE CHARGE

Tous les palans électriques à câble de la série DRH sont équipés de limiteur de charge, avec micro-interrupteur à un seuil d'intervention. [RES. 4.2.1.4 – Annexe I Directive Machines]. Le limiteur, de type électromécanique, mesure et contrôle constamment la valeur de la charge et les effets dynamiques et inertiels dus au mouvement. Au cas où on dépasserait les valeurs de calibrage préétablies, le micro-interrupteur du limiteur intervient en ouvrant le circuit de contrôle du dispositif de commande de levage.

11. POINT FIXE EN COIN

Le point fixe est fabriqué en fonte sphéroïdale et le coefficient minimum d'utilisation est conforme à la réglementation FEM 9.661/86. La fixation du câble se fait moyennant un coin qui évite qu'il se desserre.

12. CÂBLE

D'acier souple à haute résistance à la fatigue et à l'usure avec un coefficient d'utilisation minimum sélectionné conformément à la norme ISO 4308- 1:2003. Sur les palans DRH à 2 brins avec tambour long (L) et extra long 1ère mesure (X1) et les palans à 2 et 4 brins avec tambour extra long 2e mesure (X2), on utilise des câbles anti-pivotement.

13. MOUFLE ET CROCHET

Équipé de poulies de renvoi en acier au carbone avec gorge mécaniquement rainurée et pivotant sur des roulements à billes à lubrification permanente. Le crochet porte-charge est en acier embouti haute résistance et est monté sur une traverse oscillante. Orientable sur le palier de butée et équipé d'un dispositif de sécurité anti-décrochage.

14. BOITIER POUR LES CONNEXIONS ELECTRIQUES

Fourni sur demande, équipé de pressécâbles, il permet de câbler tous les raccordements des appareillages électriques du palan et éventuellement du chariot de direction. Le compartiment contenant les connexions électriques et/ou éventuellement tout autre appareil de commande à basse tension, est muni d'un couvercle en matériau thermoplastique antichocs ayant un degré de Protection IP 55.

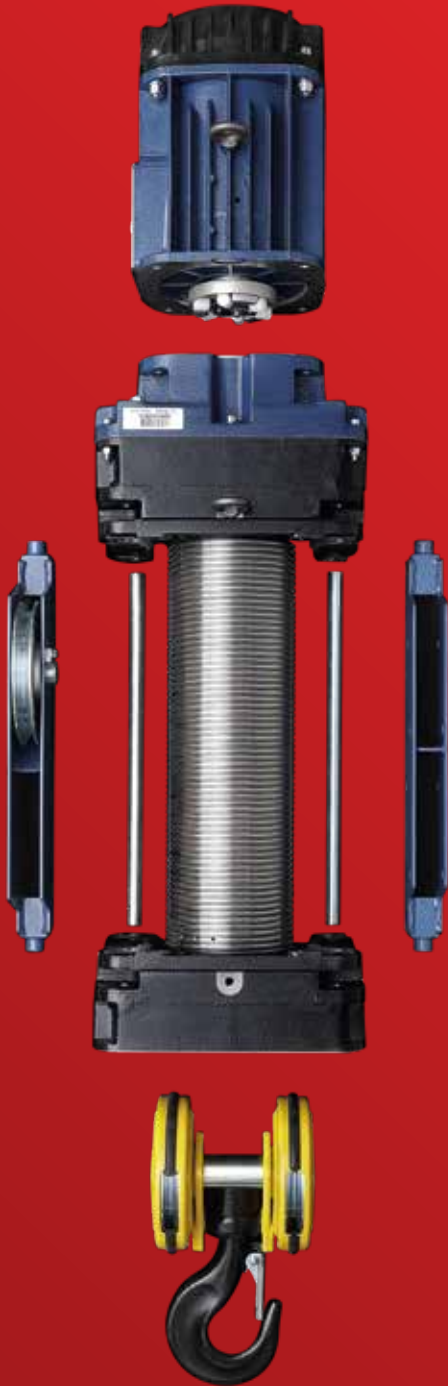
15. COMMANDES A BASSE TENSION

Quand le palan est muni de dispositifs de commande électriques, les fonctions de montée et de descente et/ou de gauche et droite de l'éventuel chariot, sont activées au moyen d'appareillages électriques comprenant:

- ▶ Le transformateur pour l'alimentation à basse tension des circuits de commande.
- ▶ Le contacteur général de ligne et les contacteurs/inverseurs pour la commande des moteurs.
- ▶ Les fusibles de protection des moteurs et du transformateur.
- ▶ Le bornier pour les connexions des circuits auxiliaires et de puissance.

Les composants sont montés sur un panneau articulé et fixé dans le compartiment situé sur le côté opposé au moteur. Les commandes sont activées depuis la boîte à boutons pendante avec alimentation en AC basse tension.

Le clavier, à la forme ergonomique, fabriquée en matériau thermoplastique auto-extinguible résistant aux chocs, est étanche avec un degré de protection IP 65. La fonction d'arrêt d'urgence [RES. 1.2.4.3 – Annexe I de la Directive Machines], est activée par un bouton champignon qui, au moyen d'une action de déblocage volontaire remet le circuit de commande en autorisation de fonctionnement [RES. 1.2.3 – Annexe I de la Directive Machines]. La boîte à boutons est connectée à l'équipement électrique moyennant un câble multipolaire muni d'âmes métalliques résistantes à la déchirure.



CHARIOTS DE DIRECTION

LA CONCEPTION ET LA FABRICATION

CHARIOT ÉLECTRIQUE DE DIRECTION MONOPOUTRE, TYPES DST/N - S - R NORMAL - ARTICULÉ - SURBAISSÉ

Ils sont généralement composés d'une unité libre et d'une unité motrice, ayant chacune deux roues en acier embouti, usinées mécaniquement et montées sur des roulements à billes à lubrification permanente. Les roues de l'unité motrice sont opposées, munies de couronne dentée et reliées entre elles, dans la version normale (N) et surbaissée (R), par le biais d'une barre de transmission. La version articulée (S), est équipée d'un double motoréducteur, chacun d'entre eux donne directement le mouvement à la roue. Les plaques d'acier portantes sont en acier et sont équipées d'un système anti-déraillement et anti-basculement [RES. 4.1.2.2-Annexe I de la Directive Machines] et de tampons en caoutchouc. La direction est assurée par un ou deux moteurs du type auto-freinant à induit conique à démarrage et freinage progressifs à une ou deux vitesses et à un ou deux réducteurs pendulaires à engrenages à denture hélicoïdales à lubrification permanente dans un bain d'huile.

CHARIOT ELECTRIQUE DE DIRECTION MONOPOUTRE NORMAL, TYPE DST/N

Dans la version normale le chariot est équipé de barres portantes à section circulaire qui supportent le palan moyennant des suspensions articulées et des tourillons. Les plaques motrices et libres sont coulissantes et réglables sur les barres, selon la largeur de la poutre de roulement au moyen d'étriers avec assemblage par boulons. Les deux unités, motrice et libre, sont raccordées entre elles à l'aide de raidisseurs.

CHARIOT ELECTRIQUE DE DIRECTION MONOPOUTRE SURBAISSE, TYPE DST/R

Dans la version à encombrement réduit, le chariot est équipé de barres portantes à section circulaire qui soutient le palan dans la version où il est posé.

Les plaques motrices et libres sont coulissantes et réglables sur les barres, selon la largeur de la poutre de roulement au moyen d'étriers avec assemblage par boulons.

Le chariot est équipé de contrepoids, placé sur les barres portantes à section circulaire pour équilibrer la masse excentrique du palan.

CHARIOT ELECTRIQUE DE DIRECTION MONOPOUTRE ARTICULE, TYPE DST/S

Dans la version articulée, le chariot est équipé de barres portantes à section circulaire qui, au moyen de l'étrier muni de joint articulé, soutient le palan. Les plaques motrices et libres sont coulissantes et réglables sur les barres, selon la largeur de la poutre de roulement au moyen d'étriers avec assemblage par boulons. Les deux unités motrices sont opposées à cette même barre et sont indépendantes des unités libres.

CHARIOT ELECTRIQUE DE DIRECTION BIPOUTRE, TYPE DRT

Il se compose d'un châssis en acier où sont soutenues les roues de direction, dont deux sont motrices et deux sont libres. Les roues embouties en acier au carbone sont pivotantes sur des roulements à billes à lubrification permanente. Le chariot bipoutre est muni de dispositifs qui évitent le déraillement et le basculement [RES. 4.1.2.2 - Annexe I Directive Machines] ainsi que de tampons en caoutchouc. L'actionnement de la direction est assuré par un moteur auto-freinant, à induit conique à démarrage et freinage progressifs à une ou deux vitesses et par un réducteur pendulaire, à engrenages à denture hélicoïdale à lubrification permanente dans un bain d'huile qui donnent le mouvement aux roues motrices à travers la barre de transmission. Le palan peut indifféremment être monté dans les versions suspendu ou posé et transversal.

FINS DE COURSE ELECTRIQUES DE DIRECTION

Sur demande, tous les chariots de direction sont équipés de fins de course [RES. 4.1.2.6 a) – Annexe I Directive Machines]

BRAS DE TRACTION

Pour tous les types de chariot, le bras de traction est disponible sur demande, il est réglable dans toutes les directions, pour raccorder le chariot/palan à la ligne d'alimentation et éviter que les conducteurs subissent des déchirures.

ETRIER OSCILLANT POUR PALANS MONTES SUR CHARIOT DST/N

Disponible sur demande pour permettre l'oscillation du palan par rapport à l'axe vertical de la poutre de roulement.

CONFORMITÉ RÉGLEMENTAIRE

Les palans et leurs chariots sont conçus et fabriqués selon les **“Exigences essentielles de sécurité”** de l'**Annexe I de la Directive Machines 2006/42/CE** et sont présentés sur le marché **sous le marquage CE** et avec la **Déclaration CE de conformité**, cités à l'**Annexe IIA de cette même directive**.

Par ailleurs, les palans série DRH et leurs chariots sont conformes aux directives suivantes:

- ▶ DIRECTIVE BASSE TENSION 2014/35/UE
- ▶ DIRECTIVE COMPATIBILITE ELECTROMAGNETIQUE 2014/30/UE



LA CONCEPTION ET LA FABRICATION

L'attention qu'apporte Donati Sollevamenti S.r.l. de manière permanente à travers le soin apporté à la conception, aux choix responsables et au contrôle constant des matériaux, dans toutes les phases de production et du produit fini, implique également l'organisation à travers un système d'assurance de la qualité qui, depuis 1993, règle et contrôle la vie de toute la société. Le sérieux que la société démontre dans la conception et la réalisation de tous les produits Donati ne peut exclure la considération attentive de la réglementation internationale de référence qui devient garantie de sécurité pour le client et l'utilisateur. C'est dans cette optique qu'il faut lire l'homologation CSA des palans à câble DRH, de leurs accessoires et des chariots de direction réalisés dans des versions spéciales pour le marché de l'Amérique du Nord.

REGLEMENTATION DE REFERENCE

Lors de la conception et de la fabrication des palans électriques à câble série DRH, on a considéré les normes et les principales règles techniques ci-dessous:

- ▶ EN ISO 12100:2010 "Concepts fondamentaux - principes généraux de conception"
- ▶ EN ISO 13849-1:2008 "Parties des systèmes de commande relatives à la sécurité"
- ▶ EN 12077-2:2008 "Dispositifs limiteurs et indicateurs"
- ▶ EN 13001-1:2009 "Conception générale - Partie 1: Principes généraux et prescriptions"
- ▶ EN 14492-2:2009 "Treuils et palans motorisés – Partie 2: Palans motorisés"
- ▶ EN 60204-32:2009 "Sécurité de l'équipement électrique des machines de levage"
- ▶ EN 60529:1997 "Degrés de protection procurés par les enveloppes (Codes IP)"
- ▶ ISO 4301-1:1988 "Appareils de levage. Classification Généralités"
- ▶ ISO 4308-1:2003 "Choix des câbles – Généralités"
- ▶ DIN 15401 "Choix des crochets de levage"
- ▶ UNI 9466:1994 "Manteau des tambours. Prescriptions de calcul"
- ▶ FEM 1.001/98 "Base de calcul des appareils de levage"
- ▶ FEM 9.511/86 "Classement des mécanismes"
- ▶ FEM 9.661/86 "Choix des tambours, câbles et poulies"
- ▶ FEM 9.683/95 "Choix des moteurs de levage et de direction"
- ▶ FEM 9.755/93 "Périodes de travail sûr"
- ▶ FEM 9.761/93 "Limiteurs de charge"
- ▶ FEM 9.941/95 "Symboles des commandes"



LIMITES D'UTILISATION, CONDITIONS D'EXERCICE ET DUREE DE VIE

Déterminer de manière adéquate les limites opérationnelles du palan, c'est la condition nécessaire pour garantir son fonctionnement correct et sa durée, ainsi que sa complète correspondance aux régimes opérationnels de travail pour lesquels il est destiné.

La norme ISO 4301-1:1988 et la règle FEM 9.511/86 permettent de classer les palans électriques à câble en fonction du type de service ; les paramètres nécessaires pour déterminer les limites d'utilisation sont les suivants:

LA CHARGE EFFECTIVE

Elle est déterminée par la charge la plus lourde à soulever

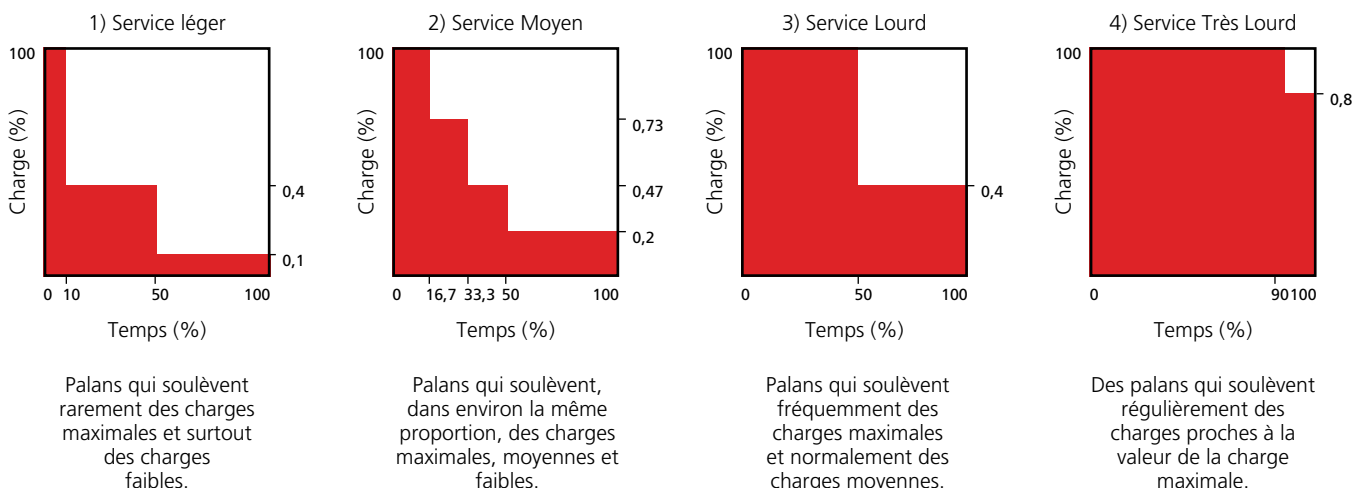
La charge nominale du palan doit être \geq que la charge effective.

Charge = kg



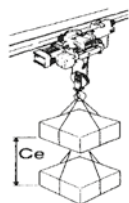
L'ETAT DE SOLLICITATION

L'état de sollicitation s'évalue en considération de la moyenne des charges à manutentionner et peut se reporter à une des quatre classes de spectre de charge ci-dessous qui déterminent le type de service.



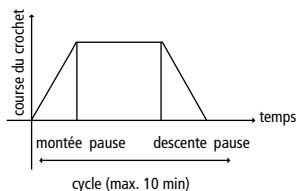
LE TEMPS MOYEN DE FONCTIONNEMENT JOURNALIER

Pour les opérations de LEVAGE, on le détermine de la manière suivante: $T_m \text{ (heures)} = (C_e \times C/h \times T_i) / (30 \times V)$



Course de crochet effective
 $C_e = m$

C'est la moyenne des courses effectives de la charge.



Cycles opérationnels par heure
 $C/h = NB$

C'est le nombre d'opérations complètes de montée et de descente que l'on effectue en une heure.



Temps d'utilisation journalière
 $T_i = \text{heures}$

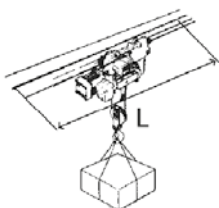
C'est le temps d'utilisation du palan durant toute la journée.



Vitesse de levage
 $V = m/min$

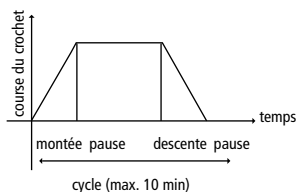
C'est l'espace que peut parcourir la charge en une minute de levage continu.

Pour les opérations de DIRECTION, on la détermine de la façon suivante: $T_m \text{ (heures)} = (P_m \times C/h \times T_i) / (30 \times V)$



Parcours moyen effectif
 $P_m (m) = L/2$

C'est la moyenne de la longueur L de la poutre de roulement du chariot.



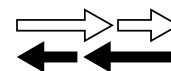
Cycles opérationnels par heure
 $C/h = N^\circ$

C'est le nombre de directions complètes à droite et à gauche que l'on effectue en une heure.



Temps d'utilisation journalière
 $T_i = \text{heures}$

C'est le temps d'utilisation du chariot durant toute la journée.



Vitesse de direction
 $V = m/min$

C'est l'espace qui peut être parcouru par le chariot en une minute de direction continue.

CHOIX DE L'APPAREIL DE LEVAGE

D'après le type de service qui détermine l'État de sollicitation et selon le calcul du Temps moyen de fonctionnement journalier, en levage et/ou en direction, on classe, selon le tableau suivant, le groupe d'appartenance des relatifs mécanismes, on choisit, donc, par rapport à la charge, le type de palan. Une fois l'appareil de levage identifié, il vaut mieux vérifier s'il est indiqué pour la durée de vie, en termes d'heures de service et de nombre total de cycles prévus sur 10 années d'exercice.

Exemple

Charge = 6300 kg

Etat de sollicitation = 2) Service Moyen

Course effective du crochet = C_e 2,5 m

Nb de cycles par heure = C/h 8

Temps d'utilisation journalière = T_i 8 h

Vitesse de levage = V 4 m/min

(4/1 brins de câble)

Nb de jours service par an = J/an 220

1) Détermination du Temps moyen de fonctionnement journalier:

T_m (heures) = $(C_e \times C/h \times T_i) / (30 \times V) = (2,5 \times 8 \times 8) / (30 \times 4) = 1,33$ h

Au tableau de la page 15, d'après la Charge (6300 kg), l'Etat de sollicitation moyen (2) et le Temps moyen de fonctionnement journalier ($T_m = 1,33$ h), il est possible d'identifier le palan à câble, à 4/1 segments de câble, qui est:

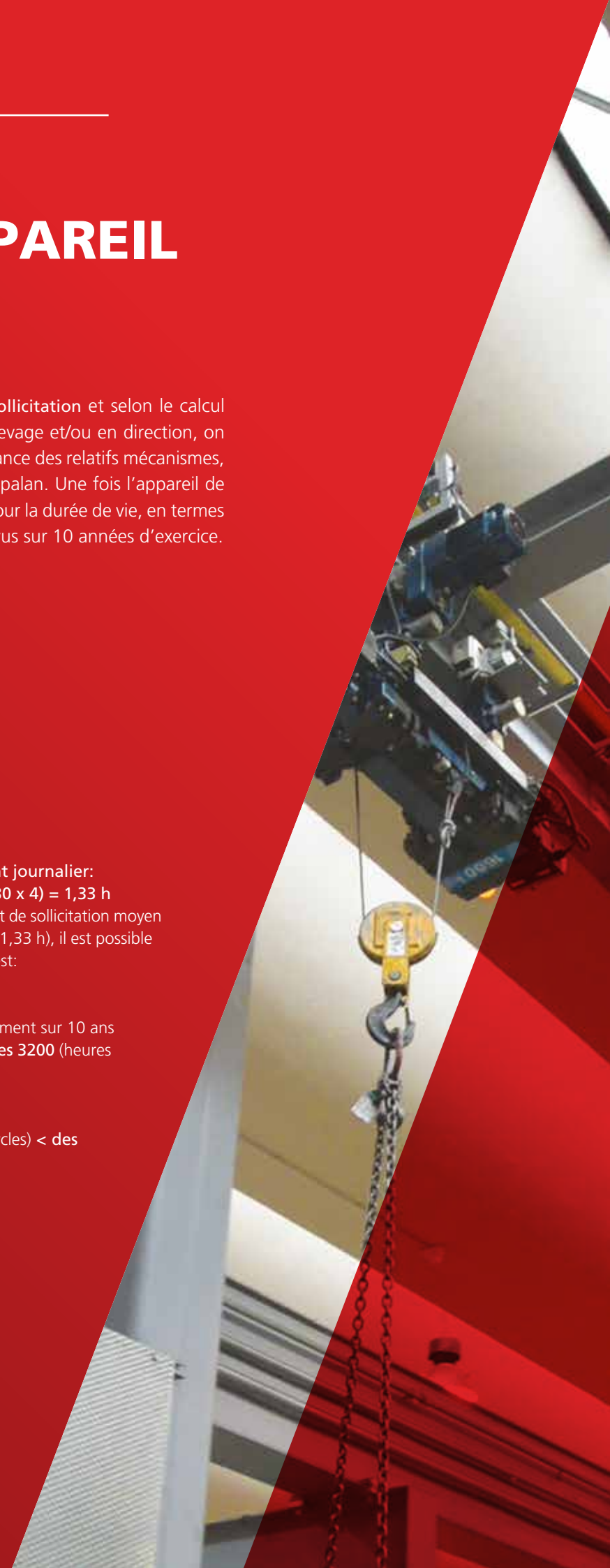
Groupe de service FEM 1Am – Type DRH 24L1• M

2) Vérification de la durée de vie: Heures de fonctionnement sur 10 ans

$T_m \times J/an \times 10$ ans = $1,33 \times 220 \times 10 = 2933$ (heures) < des 3200 (heures max. admises) ► OK

Nb de cycles opérationnels sur 10 ans

$C/h \times T_i \times J/an \times 10$ ans = $8 \times 8 \times 220 \times 10 = 140800$ (cycles) < des 250000 (cycles max. admis) ► OK



DUREE DE VIE DE L'APPAREIL DE LEVAGE:

La durée de vie de l'appareil dans son ensemble est déterminée, non seulement par l'**Etat de sollicitation**, mais aussi par les **heures de fonctionnement** effectif de chaque mécanisme et par le **nombre de cycles** opérationnels auxquels toute la machine est soumise. Les heures de fonctionnement et le nombre de cycles, qui dépendent de l'unité de service FEM/ISO dans lequel l'appareil de levage est classé, sont conventionnellement prévus pour permettre une utilisation en toute sécurité sur une période de 10 ans.

Après 10 années d'exercice, la machine pourrait donc être au bout de sa vie, selon les prévisions, c'est-à-dire qu'elle aura terminé les cycles de fonctionnement disponibles, relatifs au groupe de service dans lequel elle est classée. C'est pourquoi, au terme des 10 ans, l'appareil de levage **NE** doit plus être remis en service si ce n'est à la suite d'une inspection effectuée par **DONATI SOLLEVAMENTI S.r.l.** ou par des techniciens experts expressément chargés, visant à s'assurer que la machine, après son utilisation effective, dispose encore d'une **Vie Résiduelle** et qu'on retient qu'elle est en mesure de fonctionner en toute sécurité pour une période ultérieure, c'est-à-dire qu'elle devra se soumettre à une révision générale.

La classification du groupe de service du palan se trouve sur la plaquette placée sur celui-ci. **DONATI SOLLEVAMENTI S.r.l.** garantit l'utilisation en toute sécurité du palan électrique à câble DRH, pour toute la durée de vie prévue, uniquement s'il est utilisé conformément aux paramètres correspondants au groupe de service prévu et s'il est soumis à des interventions de maintenance correctes et régulières.

CLASSIFICATION ET LIMITES D'UTILISATION DES ÉLECTRO-MÉCANISMES DES APPAREILS DE LEVAGE

Utilisation selon l'Etat de sollicitation (type de service)	1) Service Léger	Tm = Temps moyen de fonctionnement journalier (heures)	≤ 2	≤ 4	≤ 8	≤ 16	> 16	> 16
		Durée de vie des mécanismes sur 10 années d'exercice (heures)	3200	6300	12500	25000	50000	100000
		Nb max. de cycles opérationnels sur 10 années d'exercice (Σ cycles)	250x10 ³	500x10 ³	100x10 ⁴	200x10 ⁴	400x10 ⁴	> 4x10 ⁶
	2) Service Moyen	Tm = Temps moyen de fonctionnement journalier (heures)	≤ 1	≤ 2	≤ 4	≤ 8	≤ 16	> 16
		Durée de vie des mécanismes sur 10 années d'exercice (heures)	1600	3200	6300	12500	25000	50000
		Nb max. de cycles opérationnels sur 10 années d'exercice (Σ cycles)	125x10 ³	250x10 ³	500x10 ³	100x10 ⁴	200x10 ⁴	400x10 ⁴
	3) Service Lourd	Tm = Temps moyen de fonctionnement journalier (heures)	≤ 0,5	≤ 1	≤ 2	≤ 4	≤ 8	≤ 16
		Durée de vie des mécanismes sur 10 années d'exercice (heures)	800	1600	3200	6300	12500	25000
		Nb max. de cycles opérationnels sur 10 années d'exercice (Σ cycles)	63x10 ³	125x10 ³	250x10 ³	500x10 ³	100x10 ⁴	200x10 ⁴
	4) Service Très Lourd	Tm = Temps moyen de fonctionnement journalier (heures)	≤ 0,25	≤ 0,5	≤ 1	≤ 2	≤ 4	≤ 8
		Durée de vie des mécanismes sur 10 années d'exercice (heures)	400	800	1600	3200	6300	12500
		Nb max. de cycles opérationnels sur 10 années d'exercice (Σ cycles)	32x10 ³	63x10 ³	125x10 ³	250x10 ³	500x10 ³	100x10 ⁴
Groupe de service des mécanismes de levage et de direction	selon la norme ISO 4301-1	M3	M4	M5	M6	M7	M8	
	selon la règle FEM 9.511	1Bm	1Am	2m	3m	4m	5m	
Utilisation en service intermittent selon la règle FEM 9.683/95	Mécanismes du palan	Rapport d'intermittence (RI%)	25	30	40	50	60	60
		Nb max. de démarrages par heure (A/h)	150	180	240	300	360	360
		NB max. de cycles par heure (C/h)	25	30	40	50	60	60
	Mécanismes du chariot	Rapport d'intermittence (RI%)	20	25	30	40	50	60
		Nb max. de démarrages par heure (A/h)	120	150	180	240	300	> 360
		NB max. de cycles par heure (C/h)	20	25	30	40	50	> 60
Utilisation en service temporaire		Temps d'utilisation avec vitesse principale (min)	15	15	30	30	60	> 60
		Temps d'utilisation avec vitesse lente (min)	2,5	3	3,5	4	5	6
		Nb max. de démarrages par heure (A/h)	10	10	10	10	10	10
Moteurs à deux vitesses à double polarité	Nb max de démarrages par heure (A/h)	Vitesse principale	1/3 (33,3% du Nb total de démarrages par heure)					
		Vitesse lente	2/3 (66,7% du Nb total de démarrages par heure)					
	Tm = Temps moyen d'utilisation journalière (heures)	Vitesse principale	2/3 (66,7% du temps moyen d'utilisation journalière)					
		Vitesse lente	1/3 (33,3% du temps moyen d'utilisation journalière)					

IDENTIFICATION DU PALAN ET DE SES CHARIOTS

CHARGE kg	VERSION BRINS DE CÂBLE → (TAMBOUR À UN RAINURAGE)		8 BRINS (8/1)			6 BRINS (6/1)		4 BRINS (4/1)				2 BRINS (2/1)		
	SIGLE		TYPE DE PALAN DRH DANS LE GROUPE FEM (ISO)			TYPE DE PALAN DRH DANS LE GROUPE FEM (ISO)		TYPE DE PALAN DRH DANS LE GROUPE FEM (ISO)				TYPE DE PALAN DRH DANS LE GROUPE FEM (ISO)		
	RÉDUCTEUR	CHARGE	1Bm (M3)	1Am (M4)	2m (M5)	1Am (M4)	2m (M5)	1Bm (M3)	1Am (M4)	2m (M5)	3m (M6)	1Am (M4)	2m (M5)	3m (M6)
800	L	D												12L3•D
800	V	D												12V3•D
1000	L	E									14L3•E		12L2•E	12L3•E
1000	V	E									14V3•E		12V2•E	22V3•E
1250	L	F									14L3•F	12L1•F		12L3•F
1250	V	F									14V3•F	12V1•F	22V2•F	22V3•F
1600	L	G									14L3•G	12L1•G	12L2•G	22L3•G
1600	V	G									14V3•G		22V2•G	32V3•G
2000	L	H								14L2•H	14L3•H	12L1•H	22L2•H	22L3•H
2000	V	H								14V2•H	24V3•H	22V1•H	32V2•H	32V3•H
2500	L	I							14L1•I		14L3•I	22L1•I	22L2•I	32L3•I
2500	V	I							14V1•I	24V2•I	24V3•I		32V2•I	32V3•I
3200	L	J							14L1•J	24L2•J	24L3•J	22L1•J	32L2•J	32L3•J
3200	V	J						14V0•J		34V2•J	34V3•J		32V2•J	42V3•J
4000	L	K							14L1•K	24L2•K	24L3•K	32L1•K	32L2•K	32L3•K
4000	V	K							24V1•K	34V2•K	34V3•K	32V1•K	42V2•K	42V3•K
5000	L	L							24L1•L	24L2•L	34L3•L	32L1•L	32L2•L	42L3•L
5000	V	L						24V0•L		34V2•L	34V3•L		42V2•L	
6300	L	M							24L1•M	34L2•M	34L3•M	32L1•M	42L2•M	42L3•M
6300	V	M								34V2•M	44V3•M	42V1•M		
8000	L	N							34L1•N	34L2•N	34L3•N	42L1•N	42L2•N	
8000	V	N							34V1•N	44V2•N	44V3•N			
10000	L	O							34L1•O	34L2•O	44L3•O	42L1•O		
10000	V	O						34V0•O		44V2•O	44S3•O	42S1•O		
12500	L	P							34L1•P	44L2•P	44L3•P			
12500	V	P							44V1•P	44S2•P	44S3•P			
16000	L	Q								36L2•Q	44L1•Q	44L2•Q		
16000	V	Q							44V0•Q		44S2•Q			
20000	L	R			38L2•R	36L1•R				44L1•R	44L2•R			
20000	V	R								44S1•R				
25000	L	S		38L1•S					44L0•S	44M1•S				
25000	V	S								46S2•S				
32000	L	T							46L1•T	46L2•T				
32000	V	T							46S1•T					
40000	L	U		48L1•U	48L2•U									
40000	V	U		48S1•U										
50000	L	V		48L0•V										
50000	V	V		48S0•V										

DRH Dimension 1

DRH Dimension 2

DRH Dimension 3

DRH Dimension 4

DRH 4 Moteur cylindrique

CARACTERISTIQUES D'IDENTIFICATION DES PALANS ET DES CHARIOTS A TRAVERS LEUR CODE

PALAN DRH	CHARIOT DST	CHARIOT DRT
<p>2 4 L 2 • L •</p> <p>Dimension: 1 - 2 - 3 - 4</p> <p>Nb de brins de câble: 2 = 2 brins (2/1) 4 = 4 brins (4/1) 6 = 6 brins (6/1) 8 = 8 brins (8/1)</p> <p>Type di réducteur: © M-cylindrique = Lent 4 m/min à 4/1 brins © S-cylindrique = Rapide 3 m/min à 8/1 brins 4 m/min à 6/1 brins 6 m/min à 4/1 brins 12 m/min à 2/1 brins L = Lent 2 m/min à 8/1 brins 2.7 m/min à 6/1 brins 4 m/min à 4/1 brins 8 m/min à 2/1 brins V = Rapide 6 m/min à 4/1 brins 12 m/min à 2/1 brins</p> <p>0 = 1 Bm (M3) 1 = 1 Am (M4) 2 = 2 m (M5) 3 = 3 m (M6)</p>	<p>D S 1 A G</p> <p>Vitesse du palan: S = 1 Vitesse W = 2 Vitesse</p> <p>Version type Monopoutre suspendu</p> <p>Dimension: 1 - 2 - 3 - 4</p>	<p>D R 1 A G 0</p> <p>Vitesse du chariot: m/min E = 8 F = 10 G = 16 H = 20 D = 16/4 W = 20/5</p> <p>Version: 0 = Posé S = Suspendu T = Transversale</p> <p>Version type Bipoutre posé</p> <p>Dimension: 1 - 2 - 3 - 4</p> <p>Ecart: mm A = 1000 B = 1200 C = 1400 D = 2240 E = 2800 X = Spécial</p> <p>Vitesse du chariot: m/min E = 8 F = 10 G = 16 H = 20 D = 16/4 W = 20/5</p>

CARACTERISTIQUES ET DONNEES TECHNIQUES

CHARGE (kg)	GROUPE FEM DU PALAN	TYPE DRH	DONNÉES CARACTÉRISTIQUES DES PALANS ÉLECTRIQUES À CÂBLE DRH											TYPE DE CHARIOT ASSOCIÉ AU PALAN	
			VITESSE À 50 HZ (m/min)		PUISSANCE MOTEUR (kW)		COURSE DU CROCHET (m) AVEC TAMBOUR ⁽¹⁾					CÂBLE ⁽¹⁾		MONOPOUTRE DST - N/R	BIPOUTRE DRT
			1 VEL.	2 VEL.	1 VEL.	2 VEL.	C	N	L	X1	X2	NB DE BRINS	Ø / TYPE (mm)		
800	3m	12L3•D	8	8/2,6	3	3/1	8	12	24	34	45	2/1	7B (7B)	1	1
	3m	12V3•D	12	12/4	3	3/1	8	12	24	34	45	2/1	7B (7B)	1	1
1000	3m	14L3•E	4	4/1,3	3	3/1	4	6	9	14	19	4/1	7B (7B)	1	1
	3m	14V3•E	6	6/2	3	3/1	4	6	9	14	19	4/1	7B (7B)	1	1
	2m	12L2•E	8	8/2,6	3	3/1	8	12	24	34	45	2/1	7B (7B)	1	1
	3m	12L3•E	8	8/2,6	3	3/1	8	12	24	34	45	2/1	7B (7B)	1	1
	2m	12V2•E	12	12/4	3	3/1	8	12	24	34	45	2/1	7B (7B)	1	1
	3m	22V3•E	12	12/4	5	5/1,65	10	14	26	34	43	2/1	8M (8B)	1	1
1250	3m	14L3•F	4	4/1,3	3	3/1	4	6	9	14	19	4/1	7B (7B)	1	1
	3m	14V3•F	6	6/2	3	3/1	4	6	9	14	19	4/1	7B (7B)	1	1
	1Am	12L1•F	8	8/2,6	3	3/1	8	12	24	34	45	2/1	7B (7B)	1	1
	3m	12L3•F	8	8/2,6	3	3/1	8	12	24	34	45	2/1	7M (7A)	1	1
	1Am	12V1•F	12	12/4	3	3/1	8	12	24	34	45	2/1	7B (7B)	1	1
	2m	22V2•F	12	12/4	5	5/1,65	10	14	26	34	43	2/1	9B (9B)	1	1
3m	22V3•F	12	12/4	5	5/1,65	10	14	26	34	43	2/1	8M (8B)	1	1	
1600	3m	14L3•G	4	4/1,3	3	3/1	4	6	9	14	19	4/1	7B (7B)	1	1
	3m	14V3•G	6	6/2	3	3/1	4	6	9	14	19	4/1	7B (7B)	1	1
	1Am	12L1•G	8	8/2,6	3	3/1	8	12	24	34	45	2/1	7M (7A)	1	1
	2m	12L2•G	8	8/2,6	3	3/1	8	12	24	34	45	2/1	7M (7A)	1	1
	3m	22L3•G	8	8/2,6	5	5/1,65	10	14	26	34	43	2/1	8A (8A)	1	1
	2m	22V2•G	12	12/4	5	5/1,65	10	14	26	34	43	2/1	9B (9B)	1	1
2000	3m	32V3•G	12	12/4	10	8/2,6	10	14	28	37	47	2/1	12M (12A)	2	2
	2m	14L2•H	4	4/1,3	3	3/1	4	6	9	14	19	4/1	7B (7B)	1	1
	3m	14L3•H	4	4/1,3	3	3/1	4	6	9	14	19	4/1	7B (7B)	1	1
	2m	14V2•H	6	6/2	3	3/1	4	6	9	14	19	4/1	7B (7B)	1	1
	3m	24V3•H	6	6/2	5	5/1,65	5	7	10	14	18	4/1	8M (8B)	2	1
	1Am	12L1•H	8	8/2,6	3	3/1	8	12	24	34	45	2/1	7A (7A)	1	1
2500	2m	22L2•H	8	8/2,6	5	5/1,65	10	14	26	34	43	2/1	9B (9B)	1	1
	3m	22L3•H	8	8/2,6	5	5/1,65	10	14	-	-	-	2/1	8A	1	1
	1Am	22V1•H	12	12/4	5	5/1,65	10	14	26	34	43	2/1	9B (9B)	1	1
	2m	32V2•H	12	12/4	10	8/2,6	10	14	28	37	47	2/1	13B (13B)	2	2
	3m	32V3•H	12	12/4	10	8/2,6	10	14	28	37	47	2/1	12M (12A)	2	2
	3200	1Am	14L1•I	4	4/1,3	3	3/1	4	6	9	14	19	4/1	7B (7B)	1
3m		14L3•I	4	4/1,3	3	3/1	4	6	9	14	19	4/1	7M (7A)	1	1
1Am		14V1•I	6	6/2	3	3/1	4	6	9	14	19	4/1	7B (7B)	1	1
2m		24V2•I	6	6/2	5	5/1,65	5	7	10	14	18	4/1	9B (9B)	2	1
3m		24V3•I	6	6/2	5	5/1,65	5	7	10	14	18	4/1	8M (8B)	2	1
1Am		22L1•I	8	8/2,6	5	5/1,65	10	14	26	34	43	2/1	9M (9A)	1	1
2m		22L2•I	8	8/2,6	5	5/1,65	10	14	26	34	43	2/1	9M (9A)	1	1
3m		32L3•I	8	8/2,6	10	8/2,6	10	14	28	37	47	2/1	12M (12B)	2	2
2m		32V2•I	12	12/4	10	8/2,6	10	14	28	37	47	2/1	13B (13B)	2	2
3m		32V3•I	12	12/4	10	8/2,6	10	14	28	37	47	2/1	12M (12A)	2	2
4000	1Am	14L1•J	4	4/1,3	3	3/1	4	6	9	14	19	4/1	7M (7A)	1	1
	1Bm	14V0•J	6	6/2	3,5	3,5/1,1	4	6	9	14	19	4/1	7M (7A)	1	1
	2m	14L2•J	4	4/1,3	3	3/1	4	6	9	14	19	4/1	7M (7A)	1	1
	3m	24L3•J	4	4/1,3	5	5/1,65	5	7	10	14	18	4/1	8A (8A)	2	1
	2m	24V2•J	6	6/2	5	5/1,65	5	7	10	14	18	4/1	9B (9B)	2	1
	3m	34V3•J	6	6/2	10	8/2,6	5	7	10	14	19	4/1	12M (12A)	3	2
	1Am	22L1•J	8	8/2,6	5	5/1,65	10	14	26	34	43	2/1	9A (9A)	1	1
	2m	32L2•J	8	8/2,6	10	8/2,6	10	14	28	37	47	2/1	13B (13B)	2	2
	3m	32L3•J	8	8/2,6	10	8/2,6	10	14	28	37	47	2/1	12M (12A)	2	2
4000	2m	32V2•J	12	12/4	10	8/2,6	10	14	28	37	47	2/1	13B (13B)	2	2
	3m	42V3•J	12	12/4	16	16/5,3	12	16	32	45	58	2/1	15M (15A)	3	3
	1Am	14L1•K	4	4/1,3	3	3/1	4	6	9	14	19	4/1	7A (7A)	1	1
	2m	24L2•K	4	4/1,3	5	5/1,65	5	7	10	14	18	4/1	9B (9B)	2	1
	3m	24L3•K	4	4/1,3	5	5/1,65	5	7	10	14	-	4/1	8A	2	1
	1Am	24V1•K	6	6/2	5	5/1,65	5	7	10	14	18	4/1	9B (9B)	2	1
4000	2m	34V2•K	6	6/2	10	8/2,6	5	7	10	14	19	4/1	13B (13B)	3	2
	3m	34V3•K	6	6/2	10	8/2,6	5	7	10	14	19	4/1	12M (12A)	3	2

CHARGE (kg)	GROUPE FEM DU PALAN	TYPE DE PALAN DRH	DONNÉES CARACTÉRISTIQUES DES PALANS ÉLECTRIQUES À CÂBLE DRH											TYPE DE CHARIOT ASSOCIÉ AU PALAN	
			VITESSE À 50 HZ (m/min)		PUISSANCE MOTEUR (kW)		COURSE DU CROCHET (m) AVEC TAMBOURO ⁽¹⁾					CÂBLE ⁽¹⁾		MONOPOUTRE DST - N/R	BIPOUTRE DRT
			1 VEL.	2 VEL.	1 VEL.	2 VEL.	C	N	L	X1	X2	NB DE BRINS	Ø / TYPE (mm)		
4000	1Am	32L1•K	8	8/2,6	10	8/2,6	10	14	28	37	47	2/1	13B (13B)	2	2
	2m	32L2•K	8	8/2,6	10	8/2,6	10	14	28	37	47	2/1	13M (13B)	2	2
	3m	32L3•K	8	8/2,6	10	8/2,6	10	14	28	37	47	2/1	12A (12A)	2	2
	1Am	32V1•K	12	12/4	10	10/3,3	10	14	28	37	47	2/1	13B (13B)	2	2
	2m	42V2•K	12	12/4	16	16/5,3	12	16	32	45	58	2/1	16B (16B)	3	3
	3m	42V3•K	12	12/4	16	16/5,3	12	16	32	45	58	2/1	15M (15A)	3	3
5000	1Am	24L1•L	4	4/1,3	5	5/1,65	5	7	10	14	18	4/1	9M (9A)	2	1
	1Bm	24V0•L	6	6/2	5,5	5,5/1,8	5	7	10	14	18	4/1	9M (9A)	2	1
	2m	24L2•L	4	4/1,3	5	5/1,65	5	7	10	14	18	4/1	9M (9A)	2	1
	3m	34L3•L	4	4/1,3	10	8/2,6	5	7	10	14	19	4/1	12M (12A)	3	2
	2m	34V2•L	6	6/2	10	8/2,6	5	7	10	14	19	4/1	13B (13B)	3	2
	3m	34V3•L	6	6/2	10	8/2,6	5	7	10	14	19	4/1	12M (12A)	3	2
	1Am	32L1•L	8	8/2,6	10	10/3,3	10	14	28	37	47	2/1	13M (13A)	2	2
	2m	32L2•L	8	8/2,6	10	10/3,3	10	14	28	37	47	2/1	13M (13A)	2	2
	3m	42L3•L	8	8/2,6	16	16/5,3	12	16	32	45	58	2/1	15M (15A)	3	3
2m	42V2•L	12	12/4	16	16/5,3	12	16	32	45	58	2/1	16B (16B)	3	3	
6300	1Am	24L1•M	4	4/1,3	5	5/1,65	5	7	10	14	18	4/1	9A (9A)	2	1
	2m	34L2•M	4	4/1,3	10	8/2,6	5	7	10	14	19	4/1	13B (13B)	3	2
	3m	34L3•M	4	4/1,3	10	8/2,6	5	7	10	14	19	4/1	12M (12A)	3	2
	2m	34V2•M	6	6/2	10	10/3,3	5	7	10	14	19	4/1	13B (13B)	3	2
	3m	44V3•M	6	6/2	16	16/5,3	6	8	11	17	24	4/1	15M (15A)	4	3
	1Am	32L1•M	8	8/2,6	10	10/3,3	10	14	28	37	47	2/1	13A (13A)	2	2
	2m	42L2•M	8	8/2,6	16	16/5,3	12	16	32	45	58	2/1	16B (16B)	3	3
	3m	42L3•M	8	8/2,6	16	16/5,3	12	16	32	45	58	2/1	15A (15A)	3	3
1Am	42V1•M	12	12/4	16	16/5,3	12	16	32	45	58	2/1	16B (16B)	3	3	
8000	1Am	34L1•N	4	4/1,3	10	10/3,3	5	7	10	14	19	4/1	13B (13B)	3	2
	2m	34L2•N	4	4/1,3	10	10/3,3	5	7	10	14	19	4/1	13M (13B)	3	2
	3m	34L3•N	4	4/1,3	10	10/3,3	5	7	10	14	19	4/1	12A (12A)	3	2
	1Am	34V1•N	6	6/2	10	10/3,3	5	7	10	14	19	4/1	13B (13B)	3	2
	2m	44V2•N	6	6/2	16	16/5,3	6	8	11	17	24	4/1	16B (16B)	4	3
	3m	44V3•N	6	6/2	16	16/5,3	6	8	11	17	24	4/1	15M (15A)	4	3
	1Am	42L1•N	8	8/2,6	16	16/5,3	12	16	32	45	58	2/1	16M (16M)	3	3
	2m	42L2•N	8	8/2,6	16	16/5,3	12	16	32	45	58	2/1	16M (16M)	3	3
10000	1Am	34L1•O	4	4/1,3	10	10/3,3	5	7	10	14	19	4/1	13M (13A)	3	2
	1Bm	34V0•O	6	6/2	11	11/3,6	5	7	10	14	19	4/1	13M (13A)	3	2
	2m	34L2•O	4	4/1,3	10	10/3,3	5	7	10	14	19	4/1	13M (13A)	3	2
	3m	44L3•O	4	4/1,3	16	16/5,3	6	8	11	17	24	4/1	15M (15A)	4	3
	2m	44V2•O	6	6/2	16	16/5,3	6	8	11	17	24	4/1	16B (16B)	4	3
	3m	©44S3•O	6	6/2	24	24/7,8	6	8	11	17	24	4/1	15M (15A)	4	3
	1Am	42L1•O	8	8/2,6	16	16/5,3	12	16	32	45	58	2/1	16A (16A)	3	3
	1Am	©42S1•O	12	12/4	24	24/7,8	12	16	32	45	58	2/1	16A (16A)	3	3
12500	1Am	34L1•P	4	4/1,3	10	10/3,3	5	7	10	14	19	4/1	13A (13A)	3	2
	2m	44L2•P	4	4/1,3	16	16/5,3	6	8	11	17	24	4/1	16B (16B)	4	3
	3m	44L3•P	4	4/1,3	16	16/5,3	6	8	11	17	24	4/1	15A (15A)	4	3
	1Am	44V1•P	6	6/2	16	16/5,3	6	8	11	17	24	4/1	16B (16B)	4	3
	2m	©44S2•P	6	6/2	24	24/7,8	6	8	11	17	24	4/1	16B (16B)	4	3
	3m	©44S3•P	6	6/2	24	24/7,8	6	8	11	17	24	4/1	15A (15A)	4	3
	2m	36L2•Q	2,7	2,7/0,9	10	10/3,3	-	4	8,8	11,5	15	6/1	13A1	-	3
16000	1Am	44L1•Q	4	4/1,3	16	16/5,3	6	8	11	17	24	4/1	16M (16M)	4	3
	1Bm	44V0•Q	6	6/2	18	18/5,9	6	8	11	17	24	4/1	16M (16M)	4	3
	2m	44L2•Q	4	4/1,3	16	16/5,3	6	8	11	17	24	4/1	16M (16M)	4	3
	1Am	©44S1•Q	6	6/2	24	24/7,8	6	8	11	17	24	4/1	16M (16M)	4	3
	2m	©44S2•Q	6	6/2	24	24/7,8	6	8	11	17	24	4/1	16M (16M)	4	3
	2m	36L2•R	2,7	2,7/0,9	10	10/3,3	-	4	8,8	11,5	15	6/1	13A1	-	3
20000	1Am	44L1•R	4	4/1,3	16	16/5,3	6	8	11	17	24	4/1	16A (16A)	4	3
	1Am	©44S1•R	6	6/2	24	24/7,8	6	8	11	17	24	4/1	16A (16A)	4	3
	2m	38L2•R	2	2/0,7	10	10/3,3	-	-	6	8	10,8	8/1	13A1	-	3
	2m	44L2•R	4	4/1,3	16	16/5,3	6	8	11	17	24	4/1	16A1(16A)	4	3

CHARGE (kg)	GROUPE FEM DU PALAN	TYPE DE PALAN DRH	DONNÉES CARACTÉRISTIQUES DES PALANS ÉLECTRIQUES À CÂBLE DRH											TYPE DE CHARIOT ASSOCIÉ AU PALAN	
			VITESSE À 50 HZ (m/min)		PUISSANCE MOTEUR (kW)		CORSA GANCIO (m) CON TAMBURO ⁽¹⁾					CÂBLE ⁽¹⁾		MONOPOUTRE DST - N/R	BIPOUTRE DRT
			1 VEL.	2 VEL.	1 VEL.	2 VEL.	C	N	L	X1	X2	NB DE BRINS	Ø / TYPE (mm)		
25000	1Bm	44L0•S	4	4/1,3	18	18/5,9	6	8	11	17	24	4/1	16A1	-	3
	1Am	38L1•S	2	2/0,7	10	10/3,3	-	-	6	8	10,8	8/1	13A1(13A1)	-	3
	1Am	©44M1•S	4	4/1,3	24	24/7,8	6	8	11	17	24	4/1	16,2A	-	3
	2m	46L2•S	2,7	2,7/0,9	16	16/5,3	-	5	10	14	19	6/1	16A	-	3
	2m	©46S2•S	4	4/1,3	24	24/7,8	-	5	10	14	19	6/1	16A	-	3
32000	1Am	46L1•T	2,7	2,7/0,9	16	16/5,3	-	5	10	14	19	6/1	16A	-	3
	1Am	©46S1•T	4	-	24	-	-	5	10	14	19	6/1	16A	-	3
	2m	46L2•T	2,7	2,7/0,9	16	16/5,3	-	5	10	14	19	6/1	16A1	-	3
40000	1Am	48L1•U	2	2/0,7	16	16/5,3	-	3	7	10	13,5	8/1	16A	-	4
	1Am	©48S1•U	3	-	24	-	-	3	7	10	13,5	8/1	16A	-	4
	2m	48L2•U	2	2/0,7	16	16/5,3	-	3	7	10	13,5	8/1	16A1	-	4
50000	1Bm	48L0•V	2	2/0,7	18	18/5,9	-	3	7	10	13,5	8/1	16A1	-	4
	1Bm	©48S0•V	3	-	27	-	-	3	7	10	13,5	8/1	16A1	-	4

NOTE: ⁽¹⁾ Les palans à 2 brins avec tambour L, X1, X2 et les palans à 4 brins avec tambour X2 utilisent des câbles anti-pivotement. La typologie de câbles anti-pivotement est la charge entre parenthèses.

© version DRH4 avec moteur cylindrique.

CHARGE DE RUPTURE MINIMUM GARANTIE DEMANDÉE AUX CÂBLES (KN)

TYPE PALAN → Ø CÂBLE (mm) → CLASSE RÉSISTANCE ↑	DRH 1			DRH 2			DRH 3				DRH 4				Ø 16,2						
	Ø 7			Ø 8			Ø 9		Ø 12		Ø 13		Ø 15			Ø 16					
	B	M	A	M	A	B	M	A	M	A	B	M	A	A1		M	A	B	M	A	A1
Normal (kN)	30,4	42,1	48,1	42,0	61,6	53,1	69,6	74,6	121,7	138,7	102,0	142,5	163,4	154,0	189,7	219,2	176,9	215,9	236,0	268,0	296,0
Anti-pivotement (kN)	35,3	-	48,8	46,1	60,5	58,4	-	76,6	-	136,2	121,8	-	159,8	-	-	212,7	184,4	242,1	255,0	-	-

DONNÉES CHARIOT ET PUISSANCES MOTEURS (MAXIMUM DISTRIBUABLES = KW) À UNE ET DEUX VITESSES DE DIRECTION

CHARIOT ÉLECTRIQUE DE DIRECTION	1 VITESSE: 8 OU 10 m/min ⁽¹⁾				1 VITESSE: 16 OU 20 m/min ⁽¹⁾				2 VITESSE: 16/4 OU 20/5 m/min ⁽¹⁾				
	RAPPORT RÉDUCTEUR AVEC VITESSE m/min		MOTEUR CHARIOT		RAPPORT RÉDUCTEUR AVEC VITESSE m/min		MOTEUR CHARIOT ⁽²⁾		RAPPORT RÉDUCTEUR AVEC VITESSE m/min		MOTEUR CHARIOT		
	8	10	TYPE 4 PÔLES	PUISSANCE kW	16	20	TYPE 2 PÔLES	PUISSANCE kW	16/4	20/5	TYPE 2/8 PÔLES	PUISSANCE kW	
DST - N/R Monotrave	1 - 2	τ1	τ2	71 - 4	0,16	τ1	τ2	71 - 2	0,32	τ1	τ2	71 - D	0,40/0,09
	3	τ1	τ2	80 - 4	0,32	τ1	τ2	80 - 2	0,63	τ1	τ2	80 - D	0,50/0,12
	4	τ1	τ2	80 - 4	0,32	τ1	τ2	80 - 2	0,63	τ1	τ2	80 - D	0,63/0,15
DRT Bitrave	1	τ1	τ2	71 - 4	0,16	τ1	τ2	71 - 2	0,32	τ1	τ2	71 - D	0,40/0,09
	2	τ1	τ2	80 - 4	0,32	τ1	τ2	80 - 2	0,63	τ1	τ2	80 - D	0,50/0,12
	3	τ1	τ2	80 - 4	0,32	τ1	τ2	80 - 2	0,63	τ1	τ2	80 - D	0,63/0,15
		τ1	τ2	100 - 4	0,63	τ1	τ2	100 - 2	1,25	τ1	τ2	100 - D	1,25/0,31
4	τ1	τ2	100 - 4	0,63	τ1	τ2	100 - 2	1,25	τ1	τ2	100 - D	1,25/0,31	

NOTE :Pour les combinaisons avec double motoréducteur voir page 42

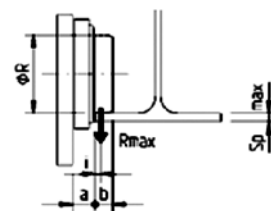
⁽¹⁾ Les vitesses de levage et de direction et les puissances des relatifs moteurs se réfèrent à une alimentation de réseau triphasé avec fréquence de 50 Hz. Dans le cas d'alimentation avec fréquence de 60 Hz, il faut les augmenter de 20%.

⁽²⁾ Avec moteurs à 2 pôles pour inverseur, les puissances sont: 71-2 = 0,5kW; 80-2 = 0,8kW; 100-2 = 2kW

POSITION SUR L'AILE DE LA POUTRE DE LA ROUE DE TOUS LES CHARIOTS DST

DST N/S R	Ø R ROUE (mm)	DIMENSIONS (mm)			EPAISSEUR MAX (mm)
		I	A	B	
DST 1	100	8	35	18	20
DST 2	125	12	35	29	23
DST 3	160	17	45	34	35
DST 4	200	19	50	39	41

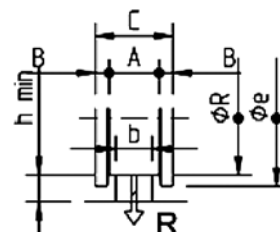
Position sur l'aile de la poutre de la roue de tous les chariots DST



DIMENSIONS DES ROUES DRT ET DE LEURS RAILS

DRT	Ø R ROUE (mm)	DIMENSIONS (mm)						
		ROUE				RAIL		
		A	B	C	Ø e	h MIN.	b MIN.	b MAX
DRT 1	125	50	15	80	150	30	30	40
DRT 2	160	55	19	93	190	30	30	45
DRT 3	200	60	20	100	230	30	40	50
DRT 4	250	70	20	110	280	40	50	60

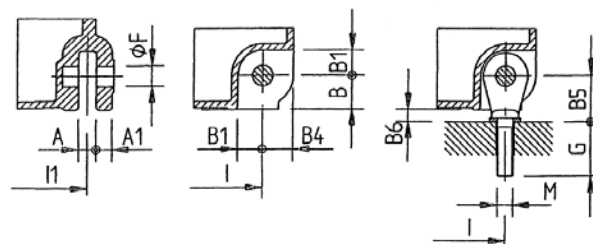
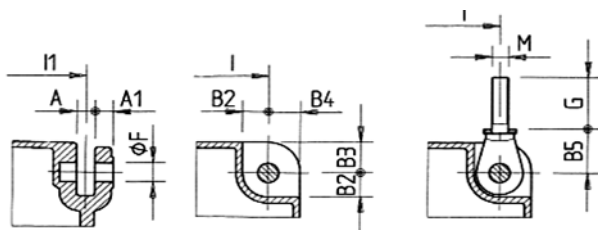
La position de plage de la chariots de roue DRT



FIXATION DES PALANS A CABLE DRH FOURNIS DANS LA VERSION FIXE, DANS LES VERSIONS SUSPENDUES ET POSEE

Fixation des palans à 2 et 4 brins dans la version suspendue: Détail du trou et de la zone de connexion de l'anneau à tige universel

Fixation des palans à 2, 4, 6 et 8 brins dans la version où il est posé: Détail du pied d'appui et de la zone de connexion de l'anneau à tige universel (2 et 4 brins) et du tirant d'appui (6 et 8 brins)



L'anneau à tige universel est fourni de série. Pour les cotes I et I1 voir page DRH posé/suspendu.

L'anneau à tige universel (2 et 4 brins) ou le tirant d'appui (6 et 8 brins) est fourni de série. Pour les cotes I et I1 voir page DRH posé/suspendu.

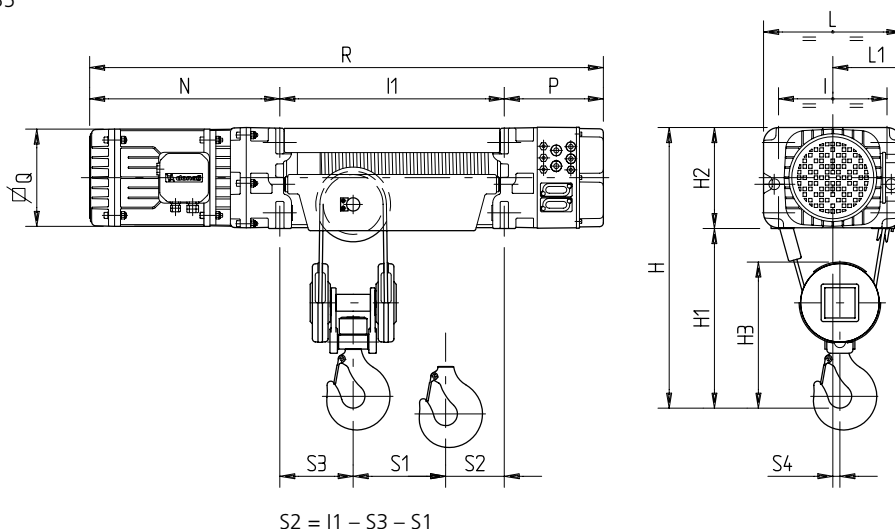
BRINS DE CÂBLE NB	TYPE DE PALAN DRH	DIMENSIONS D'ENCOMBREMENT (mm)											
		A	A1	B	B1	B2	B3	B4	B5	B6	ØF	M	G
2/1 - 4/1	1	20	20	37	21	21	35	35	50	13	20	16x2	65
	2	22	22	42	31	31	40	40	55	13	25	20x2,5	70
	3	32	32	48	36	36	55	55	76	28	35	24x3	93
	4	42	42	60	38	46	70	70	89	29	45	30x3,5	108
6/1 - 8/1	3	32	32	48	36	-	-	-	48	-	35	20x2,5	55
	4	42	42	60	38	-	-	-	60	-	45	27x3	57

NOTE - Fixation des palans à 2, 4, 6 et 8 brins dans la version où il est posé pour application sur des chariots qui ne sont pas fournis par Donati:
 • En utilisant l'anneau à tige universel (2 et 4 brins), l'encombrement en hauteur du gabarit du palan (cote H2 DRH), par rapport au plan d'appui du palan, doit être additionné de la cote "B6".
 • En utilisant le tirant d'appui (6 et 8 brins) l'encombrement en hauteur ne doit pas être augmenté de la cote "B6".

DIMENSIONS D'ENCOMBREMENT – POIDS

PALANS ELECTRIQUES A CABLE SERIE DRH A 2 ET 4 BRINS DE CABLE DANS LA VERSION POSEE OU SUSPENDUE

Réaction voir page 35



* Pour DRH3 et DRH4 avec B.T. la cote P devient: DRH3 = 330; DRH4 = 360

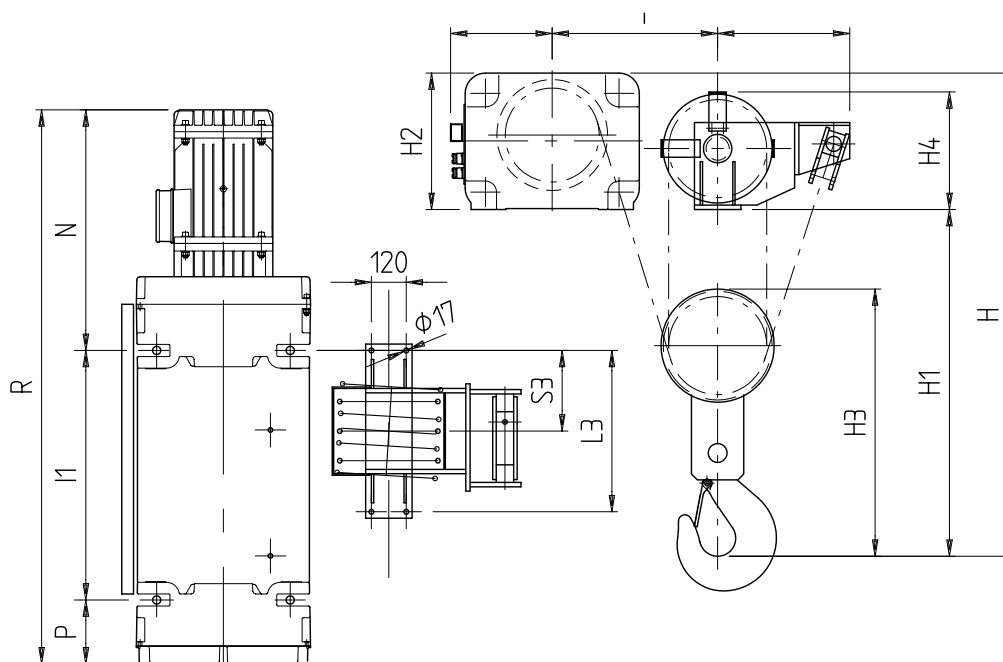
BRINS DE CÂBLE NB	TYPE DE PALAN DRH	DIMENSIONS D'ENCOMBREMENT (mm)										
		H	H1	H2	H3	I	L	L1	N	P	Q	S4
2/1	1	690	460	230	390	250	320	210	480	255	225	28
	2	820	550	270	445	290	370	235	525	270	260	30
	3	1090	710	380	595	370	480	290	705	205	300	40
	4	1390	920	470	750	460	600	360	855	220	340	45
	⊙4	1390	920	470	750	460	600	360	1015	220	340	45
4/1	1	650	420	230	345	250	320	210	480	255	225	15
	2	750	480	270	390	290	370	235	525	270	260	19
	3	1020	640	380	540	370	480	290	705	205	300	23
	4	1320	850	470	700	460	600	360	855	220	340	25
	⊙4	1320	850	470	700	460	600	360	1015	220	340	25

BRINS DE CÂBLE NB	TYPE DE PALAN DRH	TAMBOUR C				TAMBOUR N				TAMBOUR L				TAMBOUR X1				TAMBOUR X2				POIDS (kg) AVEC TAMBOUR TYPE				
		I1	R	S1	S3	I1	R	S1	S3	I1	R	S1	S3	I1	R	S1	S3	I1	R	S1	S3	C	N	L	X1	X2
2/1	1	400	1135	125	95	515	1250	185	95	890	1625	365	95	1200	1935	515	95	1530	2265	680	95	132	141	160	180	200
	2	480	1275	160	100	600	1395	220	100	1000	1795	410	100	1260	2055	530	100	1530	2325	670	100	180	195	215	260	280
	3	600	1510	195	130	740	1650	265	130	1260	2170	515	130	1550	2460	680	130	1940	2850	860	130	460	490	565	590	620
	4	722	1797	220	170	862	1937	290	170	1422	2497	570	170	1852	2927	800	170	2352	3427	1030	170	855	890	1010	1200	1250
	⊙4	722	1957	220	170	862	2097	290	170	1422	2657	570	170	1852	3087	800	170	2352	3587	1030	170	910	945	1065	1255	1305
4/1	1	400	1135	70	150	515	1250	100	150	890	1625	160	165	1200	1935	230	165	1530	2265	300	165	140	150	170	200	220
	2	480	1275	105	180	600	1395	135	180	1000	1795	210	200	1260	2055	280	200	1530	2325	350	200	195	205	235	280	300
	3	600	1510	130	240	740	1650	160	240	1260	2170	240	270	1550	2460	280	270	1940	2850	350	270	515	540	625	650	700
	4	722	1797	150	300	862	1937	180	300	1422	2497	220	300	1852	2927	310	300	2352	3427	410	300	960	1000	1140	1350	1400
	⊙4	722	1957	150	300	862	2097	180	300	1422	2657	220	300	1852	3087	310	300	2352	3587	410	300	1015	1055	1195	1405	1455

© Palan DRH4 avec moteur cylindrique.

PALANS ELECTRIQUES A CABLE SERIE DRH A 6 ET 8 BRINS DE CABLE EN LA VERSION POSEE

Réaction voir page 36



BRINS DE CÂBLE NB	TYPE DE PALAN DRH	DIMENSIONS D'ENCOMBREMENT (mm)									
		H	H1	H3	H4	L2	L3	S4	L1	N	P
6/1	3	1435	1055	777	330	350	330	415	290	705	205
	4	1665	1195	922	410	355	360	470	360	855	220
	©4	1665	1195	922	410	355	360	470	360	1015	220
8/1	3	1435	1055	777	330	420	450	515	290	705	205
	4	1665	1195	922	410	455	556	570	360	855	220
	©4	1665	1195	922	410	455	556	570	360	1015	220

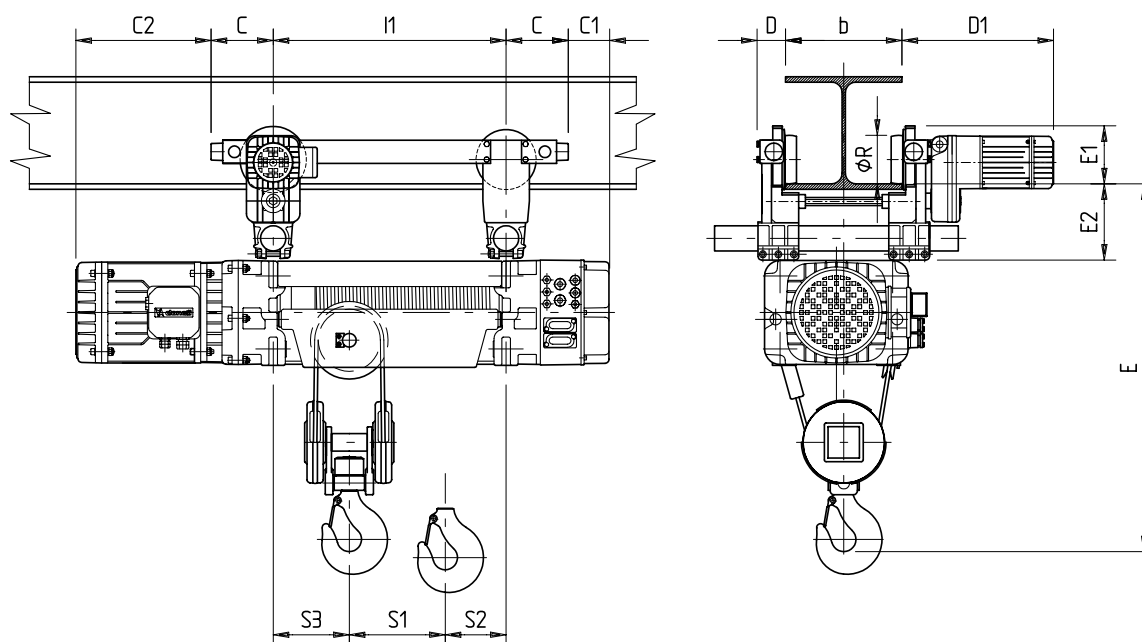
BRINS DE CÂBLE NB	TYPE DE PALAN DRH	TAMBOUR N			TAMBOUR L			TAMBOUR X1			TAMBOUR X2			POIDS (kg) AVEC TAMBOUR TYPE			
		I1	R	S3	I1	R	S3	I1	R	S3	I1	R	S3	N	L	X1	X2
6/1	3	740	1650	165	1260	2170	165	1550	2460	165	1940	2850	165	595	680	710	760
	4	862	1937	180	1422	2497	180	1852	2927	180	2352	3427	180	1070	1210	1420	1470
	©4	862	2097	180	1422	2657	180	1852	3087	180	2352	3587	180	1125	1265	1475	1525
8/1	3	-	-	-	1260	2170	225	1550	2460	225	1940	2850	225	-	700	730	780
	4	862	1937	278	1422	2497	278	1852	2927	278	2352	3427	278	1110	1250	1460	1510
	©4	862	2097	278	1422	2657	278	1852	3087	278	2352	3587	278	1165	1305	1515	1565

© Palan DRH4 avec moteur cylindrique.

CHARIOTS MONOPOUTRE DST/N POUR PALANS ELECTRIQUES A CABLE DRH VERSION A 2 BRINS (2/1) ET 4 BRINS (4/1)

Réactions voir page 37

Palans électriques à câble série DRH à 2 et 4 brins de câble avec chariot normal N



* Pour cotes l1 - S1 - S2 - S3 voir page 25

BRINS DE CÂBLE NB	TYPE DE PALAN DRH	CHARIOT DST/N	DIMENSIONS D'ENCOMBREMENT (mm)								POIDS (kg) AVEC TAMBOUR TYPE				
			C	C1	C2	D	D1	E	E1	E2	C	N	L	X1	X2
2/1	1	1	140	115	340	66	393	870	130	180	215	220	240	270	290
	2	1	140	130	385	66	393	1000	130	180	260	270	295	326	346
	3	2	160	45	545	75	400	1290	148	195	575	600	675	750	826
	4	3	275	-55	580	90	460	1650	191	255	1120	1155	1270	1480	1650
	⊙4	3	275	-55	740	90	460	1650	191	255	1175	1210	1325	1535	1705
4/1	1	1	140	115	340	66	393	830	128	180	220	230	250	280	300
	2	2	160	110	365	75	400	950	148	195	300	310	335	380	400
	3	3	275	-70	430	90	460	1280	191	255	775	810	880	996	1070
	4	4	325	-105	530	102	468	1620	237	295	1415	1455	1590	1800	1970
	⊙4	4	325	-105	690	102	468	1620	237	295	1470	1510	1645	1855	2025

© Palan DRH4 avec moteur cylindrique.

NOTA: Pour vitesses, puissances et position de la galet voir page 24

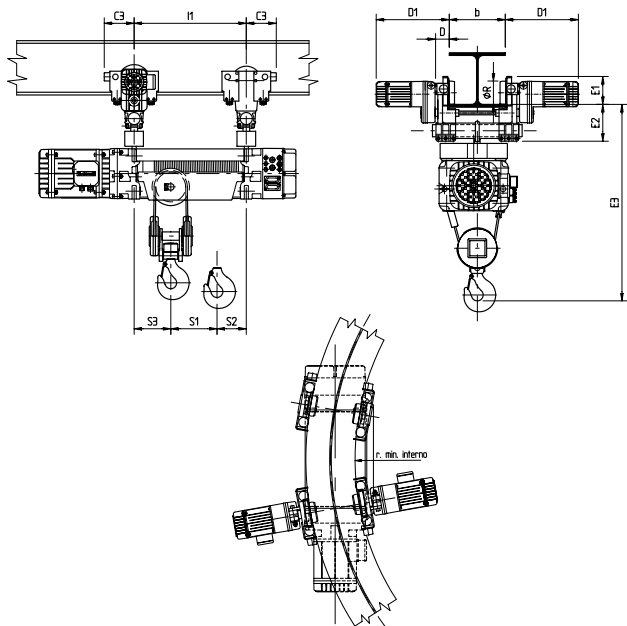
TABLEAU DE RÉSUMÉ DES CARACTÉRISTIQUES DES AILES DES POUTRES POUR CHARIOTS DST/N

CHARIOT	AILE MIN. (mm)	ÉPAISSEUR MAX. (mm)	R. MINIMUM (mm)
DST 1N	90	20	-
DST 2N	119	23	-
DST 3N	135	35	-
DST 4N	180	41	-

Aile min. = largeur d'aile mini requise
 R. minimum = rayon interne minimum
 Épaisseur max. = épaisseur aile maximum permise

CHARIOTS MONOPOUTRE DST/S POUR PALANS ELECTRIQUES A CABLE DRH VERSION A 2 BRINS (2/1) ET 4 BRINS (4/1) – ARTICULÉ

Palans électriques à câble série DRH à 2 et 4 brins de câble avec chariot articulé S



* Pour cotes I1 - S1 - S2 - S3 voir page 25

BRINS DE CABLE NB	TYPE DE PALAN DRH	CHARIOT DST/S	DIMENSIONS D'ENCOMBREMENT (mm)		
			C3	r MIN.	E3
2/1	1	1	156	1500	960
	2	1	156	1500	1090
	3	2	160	1600	1400
	4	3	280	*1600	1855
4/1	1	1	156	1500	920
	2	2	160	1600	1050
	3	3	280	1600	1485
	4	4	327	1800	1810

NOTA: Pour vitesses, puissances et position de la galet voir page 24

TABELLA RIASSUNTIVA CARATTERISTICHE ALI TRAVI PER CARRELLI DST/S

CHARIOT	AILE MIN. (mm)	EPAISSEUR MAX. (mm)	R. MINIMUM (mm)
DST 1S	100	20	1500
DST 2S	135	23	1600
DST 3S	170	35	*1600
DST 4N	210	41	1800

* DST3S avec DRH4 2 brins tambour X2 R. minimum = 1800

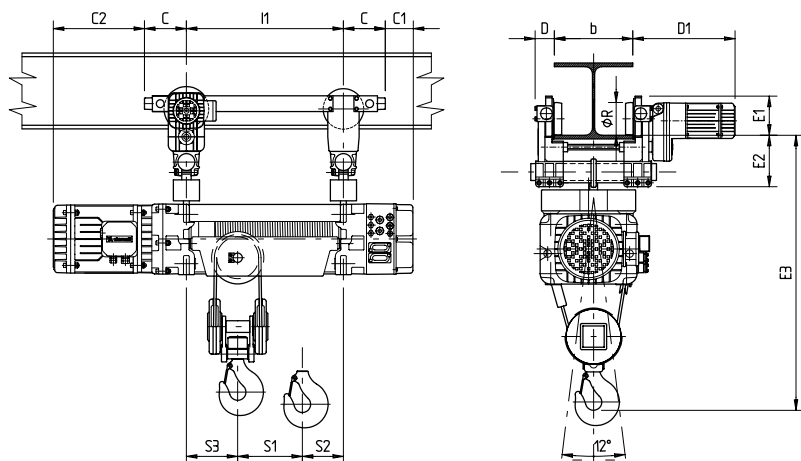
Aile min. = largeur d'aile mini requise

R. minimum = rayon interne minimum

Epaisseur max. = épaisseur aile maximum permise

CHARIOTS MONOPOUTRE DST/O POUR PALANS ELECTRIQUES A CABLE DRH VERSION A 2 BRINS (2/1) ET 4 BRINS (4/1) – OSCILLANT

Palans électriques à câble série DRH à 2 et 4 brins de câble avec chariot articulé S



* Pour cotes I1 - S1 - S2 - S3 voir page 25

TABEUA DE RÉSUMÉ DES CARACTÉRISTIQUES DES AILES DES POUTRES POUR CHARIOTS DST/O

CHARIOT	AILE MIN. (mm)	EPAISSEUR MAX. (mm)	R. MINIMUM (mm)
DST 10	100	20	-
DST 20	135	23	-
DST 30	170	35	-
DST 40	210	41	-

Aile min. = largeur d'aile mini requise

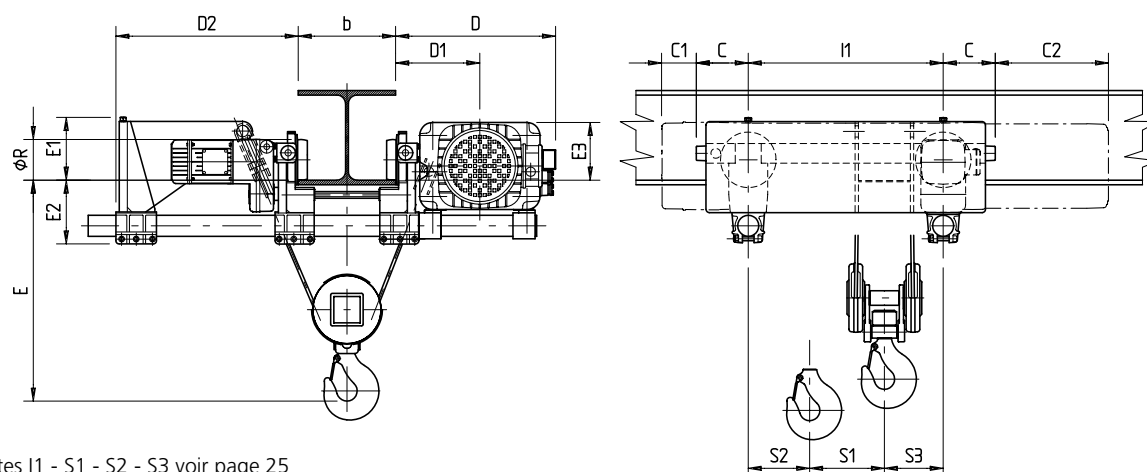
R. minimum = rayon interne minimum

Epaisseur max. = épaisseur aile maximum permise

CHARIOTS MONOPOUTRE DST/R POUR PALANS ELECTRIQUES A CABLE DRH VERSION A 2 BRINS (2/1) ET A 4 BRINS (4/1)

Réactions voir page 38

Palans électriques à câble série DRH à 2 et 4 brins de câble avec chariot à encombrement réduit R



* Pour cotes l1 - S1 - S2 - S3 voir page 25

BRINS DE CÂBLE NB	TYPE DE PALAN DRH	CHARIOT DST/R	DIMENSIONS D'ENCOMBREMENT (mm)										POIDS (kg) AVEC TAMBOUR TYPE						
			D	D1	D2	D2 TAMBOURS (X1-X2)	E1	E1 TAMBOURS (X1-X2)	E2	E3	ØR	C	C1	C2	C	N	L	X1	X2
2/1	1	1	440	230	540	393	140	143	180	145	100	140	115	340	260	270	280	360	390
	2	1	485	250	590	420	200	180	180	185	100	140	130	385	360	370	395	460	490
	3	2	605	315	655	582	317	295	195	295	125	160	45	545	740	770	870	1060	1160
	4	3	755	395	677	677	352	352	255	365	160	275	-55	580	1510	1550	1700	2120	2350
	⊙4	3	755	395	677	677	352	352	255	365	160	275	-55	740	1565	1605	1755	2175	2405
4/1	1	1	440	230	540	393	140	143	180	145	100	140	115	340	270	280	290	370	400
	2	2	495	265	560	412	195	175	195	180	125	160	110	365	415	425	450	530	560
	3	3	625	335	622	547	286	265	255	265	160	275	-70	430	985	1005	1115	1346	1446
	4	4	760	405	630	630	350	350	295	355	200	325	-105	530	1880	1930	2120	2540	2765
	⊙4	4	760	405	630	630	350	350	295	355	200	325	-105	690	1935	1985	2175	2595	2820

⊙ Palan DRH4 avec moteur cylindrique.

BRINS DE CÂBLE NB	E=APPROCHE CROCHET E (mm) SELON LA LARGEUR DE L'AILE POUTRE B (mm) ET LA DIMENSION DU PALAN À CÂBLE DRH															
	b = 180 (mm)				b = 220 (mm)				b = 300 (mm)				b = 400 (mm)			
	DRH 1	DRH 2	DRH 3	DRH 4	DRH 1	DRH 2	DRH 3	DRH 4	DRH 1	DRH 2	DRH 3	DRH 4	DRH 1	DRH 2	DRH 3	DRH 4
2/1	630	640	680	830	670	680	680	830	770	780	780	880	890	900	900	1000
4/1	480	500	610	790	530	550	610	790	620	650	650	790	740	770	770	850

NOTA: Pour vitesses, puissances et position de la galet voir page 24

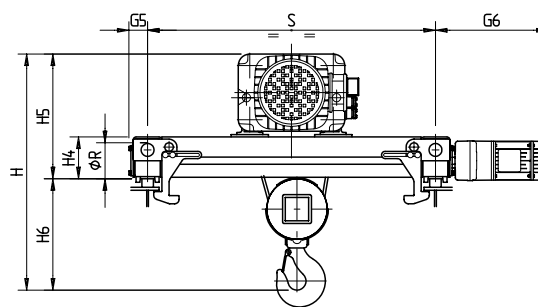
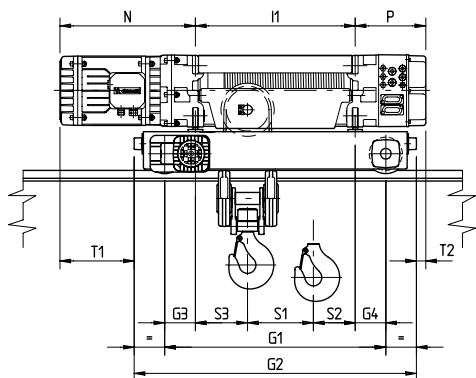
TABLEAU DE RÉSUMÉ DES CARACTÉRISTIQUES DES AILES DE POUTRE POUR CHARIOTS DST/R

CHARIOT	AILE MIN. (mm)	EPAISSEUR MAX. (mm)
DST 1R	90	20
DST 2R	119	23
DST 3R	135	35
DST 4R	180	41

CHARIOTS BIPOUTRE DRT POUR PALANS ELECTRIQUES A CABLE DRH POSÉ VERSION A 2 BRINS (2/1) ET A 4 BRINS (4/1)

Réactions voir page 39

Palans électriques à câble série DRH à 2 et 4 brins de câble avec chariot bipoutre DRT, dans la version où il est posé



$H6 = H - H5$

(*) L'entraxe prévu de série est S=1000 mm, sur demande, il peut être fourni avec un écart S = 1200 mm

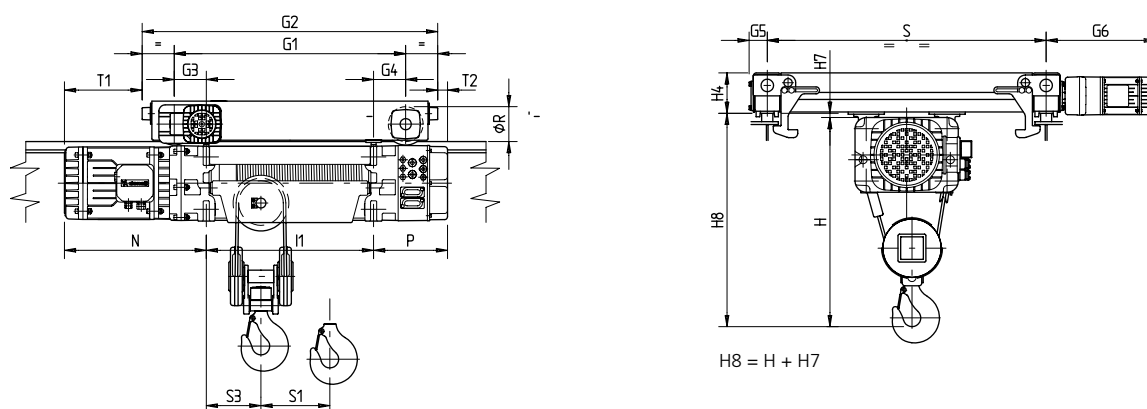
Pour cotes I1 - S1 - S2 - S3 - N - P - H voir page 25

BRINS DE CÂBLE NB	TYPE DE PALAN DRH	CHARIOT DRT	ESCART CHARIOT S (mm)	TYPE DE TAMBOUR DRH	POIDS DRH + DRT (kg)	DIMENSIONS D'ENCOMBREMENT (mm)										
						G1	G2	G3	G4	G5	G6	T1	T2	Ø R	H4	H5
2/1 4/1	1	1	1000	C	236	710	940	155	155	66	392	210	-15	125	145	391
				N	250	830	1060	157,5	157,5	66	392	207,5	-17,5	125	145	391
				L	280	1230	1460	170	170	66	392	195	-30	125	145	391
				X1	306	1500	1730	150	150	66	392	215	-10	125	145	391
				X2	336	1770	2000	120	120	66	392	245	20	125	145	391
	2	1	1000	C	296	710	940	115	115	66	392	295	40	125	145	433
				N	306	830	1060	115	115	66	392	295	40	125	145	433
				L	350	1230	1460	115	115	66	392	295	40	125	145	433
				X1	376	1500	1730	120	120	66	392	290	35	125	145	433
				X2	406	1770	2000	120	120	66	392	290	35	125	145	433
	3	2	1000	C	716	890	1202	145	145	80	461	404	-96	160	190	598
				N	750	1030	1342	145	145	80	461	404	-96	160	190	598
				L	860	1550	1862	145	145	80	461	404	-96	160	190	598
				X1	946	1840	2152	145	145	80	461	404	-96	160	190	598
				X2	1000	2230	2542	145	145	80	461	404	-96	160	190	598
	4	3	1000	C	1252	1060	1446	170	170	90	520	492	-143	200	228	698
				N	1298	1200	1586	170	170	90	520	492	-143	200	228	698
				L	1492	1760	2146	170	170	90	520	492	-143	200	228	698
				X1	1675	2210	2596	180	180	90	520	482	-153	200	228	698
				X2	1865	2710	3096	180	180	90	520	482	-153	200	228	698
©4	3	1000	C	1307	1060	1446	170	170	90	520	652	-143	200	228	698	
			N	1353	1200	1586	170	170	90	520	652	-143	200	228	698	
			L	1547	1760	2146	170	170	90	520	652	-143	200	228	698	
			X1	1730	2210	2596	180	180	90	520	642	-153	200	228	698	
			X2	1920	2710	3096	180	180	90	520	642	-153	200	228	698	
CHARIOTS DRT3 AVEC PALANS DRH4 (25 t)																
4/1	4	3	1000	C	1350	1060	1446	170	170	90	520	492	-143	200	235	727
				N	1397	1200	1586	170	170	90	520	492	-143	200	235	727
				L	1617	1760	2146	170	170	90	520	492	-143	200	235	727
				X1	1822	2210	2596	180	180	90	520	482	-153	200	235	727
				X2	2055	2710	3096	180	180	90	520	482	-153	200	235	727
	©4	3	1000	C	1405	1060	1446	170	170	90	520	652	-143	200	235	727
				N	1452	1200	1586	170	170	90	520	652	-143	200	235	727
				L	1672	1760	2146	170	170	90	520	652	-143	200	235	727
				X1	1877	2210	2596	180	180	90	520	642	-153	200	235	727
				X2	2110	2710	3096	180	180	90	520	642	-153	200	235	727

CHARIOTS BIPOUTRE DRT POUR PALANS ELECTRIQUES A CABLE DRH SUSPENDUS VERSION A 2 BRINS (2/1) ET A 4 BRINS (4/1) - CAPACITÉ MAX 20t

Réactions voir page 39

Palans électriques à câble série DRH à 2 et 4 brins de câble avec chariot bipoutre DRT, dans la version suspendue



Pour cotes I1 - S1 - S2 - S3 - N - P - H voir page 25

(*) L'entraxe prévu de série est S = 1000 mm, sur demande il peut être fourni avec un écart S = 1200 mm

BRINS DE CÂBLE NB	TYPE DE PALAN DRH	CHARIOT DRT	ESCART CHARIOT S (mm)	TYPE DE TAMBOUR DRH	POIDS DRH + DRT (kg)	DIMENSIONS D'ENCOMBREMENT (mm)										
						G1	G2	G3	G4	G5	G6	T1	T2	Ø R	H4	H7
2/1 4/1	1	1	1000	C	236	710	940	155	155	66	392	210	-15	125	145	13
				N	250	830	1060	157,5	157,5	66	392	207,5	-17,5	125	145	13
				L	280	1230	1460	170	170	66	392	195	-30	125	145	13
				X1	306	1500	1730	150	150	66	392	215	-10	125	145	13
				X2	336	1770	2000	120	120	66	392	245	20	125	145	13
	2	1	1000	C	296	710	940	115	115	66	392	295	40	125	145	15
				N	306	830	1060	115	115	66	392	295	40	125	145	15
				L	350	1230	1460	115	115	66	392	295	40	125	145	15
				X1	376	1500	1730	120	120	66	392	290	35	125	145	15
				X2	406	1770	2000	120	120	66	392	290	35	125	145	15
	3	2	1000	C	716	890	1202	145	145	80	461	404	-96	160	190	11
				N	750	1030	1342	145	145	80	461	404	-96	160	190	11
				L	860	1550	1862	145	145	80	461	404	-96	160	190	11
				X1	946	1840	2152	145	145	80	461	404	-96	160	190	11
				X2	1000	2230	2542	145	145	80	461	404	-96	160	190	11
	4	3	1000	C	1252	1060	1446	170	170	90	520	492	-143	200	228	11
N				1298	1200	1586	170	170	90	520	492	-143	200	228	11	
L				1492	1760	2146	170	170	90	520	492	-143	200	228	11	
X1				1675	2210	2596	180	180	90	520	482	-153	200	228	11	
X2				1865	2710	3096	180	180	90	520	482	-153	200	228	11	
©4	3	1000	C	1307	1060	1446	170	170	90	520	652	-143	200	228	11	
			N	1353	1200	1586	170	170	90	520	652	-143	200	228	11	
			L	1547	1760	2146	170	170	90	520	652	-143	200	228	11	
			X1	1730	2210	2596	180	180	90	520	642	-153	200	228	11	
			X2	1920	2710	3096	180	180	90	520	642	-153	200	228	11	

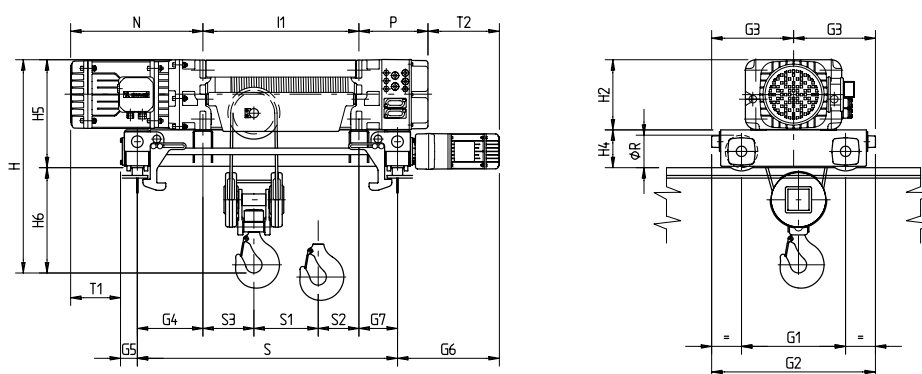
© Palan DRH4 avec moteur cylindrique.

NOTE: Pour les vitesses, puissances et dimensions des galets voir page 24

PALAN CHARIOT BIRAIL DRH VERSION PERPENDICULAIRE A 2 BRINS (2/1) ET A 4 BRINS (4/1)

Réactions voir page 40

Palans électriques à câble série DRH à 2 et à 4 brins de câble avec chariot bipoutre DRT, dans la version posé perpendiculaire



Pour cotes I1 - S1 - S2 - S3 - N - P - H2 voir page 25

$H = H5 + H6$

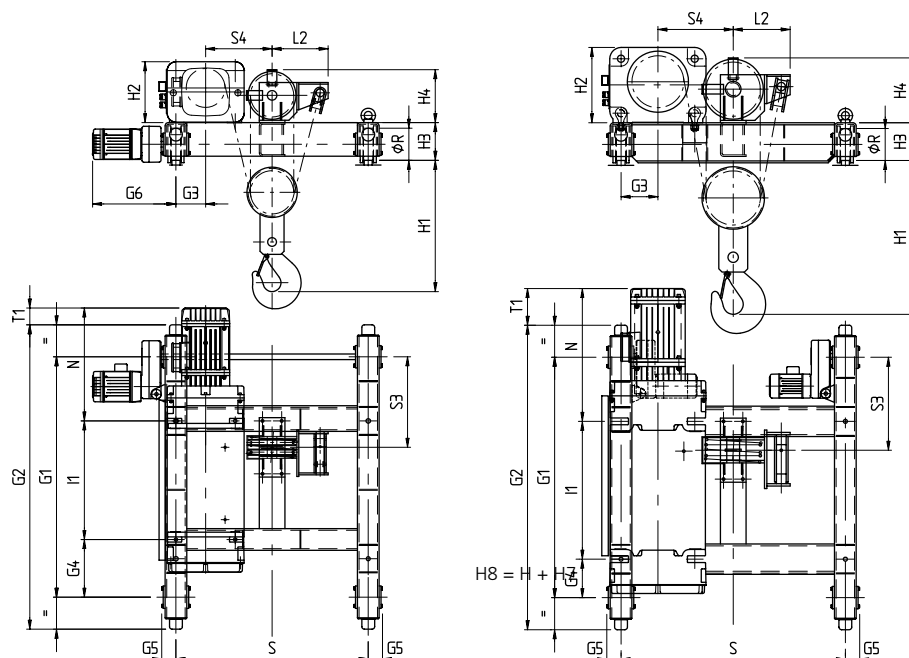
BRINS DE CÂBLE NB	TYPE DE PALAN DRH	CHARIOT DRT	ESCART CHARIOT S (mm)	TYPE DE TAMBOUR DRH	POIDS DRH + DRT (kg)	DIMENSIONS D'ENCOMBREMENT (mm)													
						G1	G2	G3	G4	G5	G6	G7	T1	T2	Ø R	H4	H5	H6	
																		2 BRINS	4 BRINS
2/1 4/1	1	1	1000	C	216	400	630	315	315	66	392	285	99	422	125	145	375	405	360
				N	226	400	630	315	300	66	392	185	114	322	125	145	375	405	360
				L	270	710	940	470	110	66	392	0	304	137	125	145	375	315	275
	2	1	1000	C	276	400	630	315	267	66	392	253	192	375	125	145	415	485	425
				N	286	400	630	315	252	66	392	148	207	270	125	145	415	485	425
				L	346	710	940	470	200	66	392	0	259	122	125	145	415	405	335
	3	2	1000	C	660	500	812	406	195	80	461	205	430	461	160	190	570	630	570
				N	686	500	812	406	170	80	461	90	455	346	160	190	570	630	570
				L	830	890	1202	601	140	80	461	0	485	256	160	190	570	520	450
	4	3	1000	C	1190	600	986	493	140	90	520	140	625	440	200	228	698	768	722
				N	1240	600	986	493	200	90	520	140	565	440	200	228	698	768	722
				L	1240	600	986	493	200	90	520	140	565	440	200	228	698	768	722
©4	3	1000	C	1245	600	986	493	140	90	520	140	785	440	200	228	698	768	722	
			N	1295	600	986	493	200	90	520	140	725	440	200	228	698	768	722	

© Palan DRH4 avec moteur cylindrique.

NOTE : Pour les vitesses, puissances et dimensions des galets voir page 24

CHARIOTS BIPOUTRE DRT POUR PALANS ELECTRIQUES A CABLE DRH - VERSION A 6 BRINS (6/1)

Réactions voir page 40



Pour cotes I1 - N - H2 - H4 - L2 voir page 26

BRINS DE CÂBLE NB	TYPE DE PALAN DRH	CHARIOT DRT	ESCART CHARIOT S (mm)	TYPE DE TAMBOUR DRH	POIDS DRH + DRT (kg)	DIMENSIONS D'ENCOMBREMENT (mm)												
						G1	G2	G3	G4	G5	G6	S3	S4	T1	H1	H3	Ø R	
6/1	3	* 3	1200	N	1120	1500	1900	185	360	90	520	565	415	105	820	235	200	
			1400	N	1140	1500	1900	185	360	90	520	565	515	105	820	235	200	
			1200	L	1290	2070	2470	185	400	90	520	575	415	95	820	235	200	
			1400	L	1310	2070	2470	185	400	90	520	575	515	95	820	235	200	
			1200	X1	1380	2500	2900	185	540	90	520	575	415	95	820	235	200	
			1400	X1	1400	2500	2900	185	540	90	520	575	515	95	820	235	200	
			1200	X2	1510	3000	3400	185	410	90	520	575	415	95	820	235	200	
	1400	X2	1530	3000	3400	185	410	90	520	575	515	95	820	235	200			
	4	** 3		1400	N	1800	1500	1900	230	240	90	-	580	470	255	960	235	200
				2240	N	2100	1500	1900	650	240	90	-	580	470	255	960	235	200
				2800	N	2400	1500	1900	930	240	90	-	580	470	255	960	235	200
				1400	L	2000	2070	2470	230	240	90	-	590	470	245	960	235	200
				2240	L	2300	2070	2470	650	240	90	-	590	470	245	960	235	200
				2800	L	2700	2070	2470	930	240	90	-	590	470	245	960	235	200
1400				X1	2250	2500	2900	230	240	90	-	590	470	245	960	235	200	
2240				X1	2500	2500	2900	650	240	90	-	590	470	245	960	235	200	
2800				X1	2800	2500	2900	930	240	90	-	590	470	245	960	235	200	
1400				X2	2390	3000	3400	230	240	90	-	590	470	245	960	235	200	
2240	X2	2650	3000	3400	650	240	90	-	590	470	245	960	235	200				
2800	X2	2950	3000	3400	930	240	90	-	590	470	245	960	235	200				
©4	** 3		1400	N	1855	1500	1900	230	240	90	-	580	470	415	960	235	200	
			2240	N	2155	1500	1900	650	240	90	-	580	470	415	960	235	200	
			2800	N	2455	1500	1900	930	240	90	-	580	470	415	960	235	200	
			1400	L	2055	2070	2470	230	240	90	-	590	470	405	960	235	200	
			2240	L	2355	2070	2470	650	240	90	-	590	470	405	960	235	200	
			2800	L	2755	2070	2470	930	240	90	-	590	470	405	960	235	200	
			1400	X1	2305	2500	2900	230	240	90	-	590	470	405	960	235	200	
			2240	X1	2555	2500	2900	650	240	90	-	590	470	405	960	235	200	
			2800	X1	2855	2500	2900	930	240	90	-	590	470	405	960	235	200	
			1400	X2	2445	3000	3400	230	240	90	-	590	470	405	960	235	200	
			2240	X2	2705	3000	3400	650	240	90	-	590	470	405	960	235	200	
			2800	X2	3005	3000	3400	930	240	90	-	590	470	405	960	235	200	

© Palan DRH4 avec moteur cylindrique.

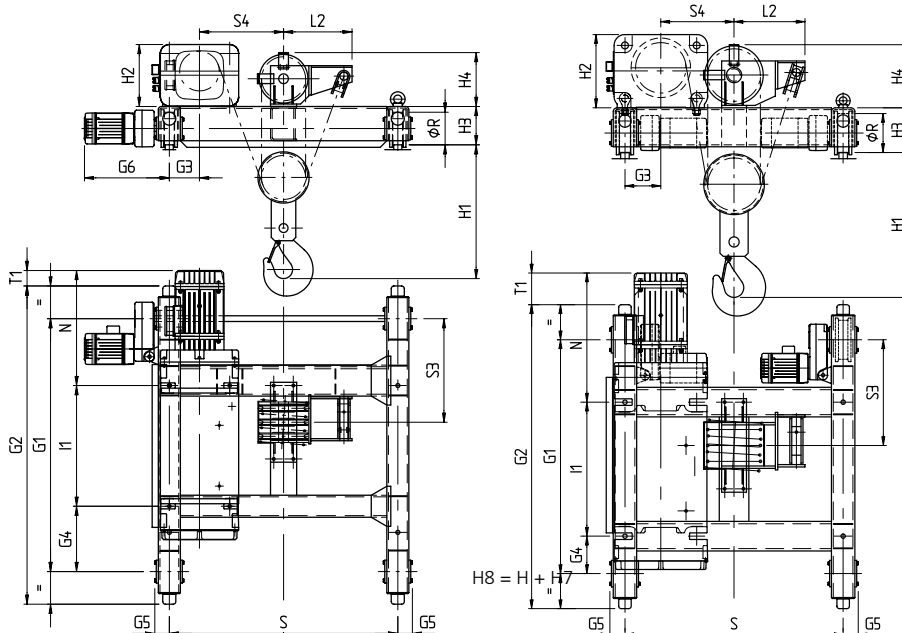
NOTE : Pour les vitesses, puissances et dimensions des galets voir page 24

* Le chariot est réalisé avec un seul motoréducteur (moteur 100)

** Le chariot est réalisé avec un double motoréducteur (moteur 80)

CHARIOTS BIPOUTRE DRT POUR PALANS ELECTRIQUES A CABLE DRH - VERSION A 8 BRINS (8/1)

Réactions voir page 40



Per quote I1 - N - H2 - H4 - L2
voir page 26

BRINS DE CÂBLE NB	TYPE DE PALAN DRH	CHARIOT DRT	ESCART CHARIOT S (mm)	TYPE DE TAMBOUR DRH	POIDS DRH + DRT (kg)	DIMENSIONS D'ENCOMBREMENT (mm)												
						G1	G2	G3	G4	G5	G6	S3	S4	T1	H1	H3	Ø R	
8/1	3	*	1400	L	1400	2070	2470	185	400	90	520	635	515	95	820	235	200	
			**		2240	1480	2070	2470	605	400	90	-	635	515	95	820	235	200
			**		2800	1730	2070	2470	885	400	90	-	635	515	95	820	235	200
			*		1400	1480	2500	2900	185	540	90	520	635	515	95	820	235	200
		**	2240	1560	2500	2900	605	540	90	-	635	515	95	820	235	200		
		**	2800	1820	2500	2900	885	540	90	-	635	515	95	820	235	200		
		*	1400	1580	3000	3400	185	650	90	520	635	515	95	820	235	200		
		**	2240	1750	3000	3400	605	650	90	-	635	515	95	820	235	200		
	**	2800	1950	3000	3400	885	650	90	-	635	515	95	820	235	200			
	©4	4	***	1400	N	2000	1500	1950	230	240	97	-	678	470	230	930	287	250
				2240		2400	1500	1950	550	240	97	-	678	570	230	930	287	250
				2800		2600	1500	1950	830	240	97	-	678	570	230	930	287	250
				1400		2300	2060	2510	230	240	97	-	678	470	230	930	287	250
				2240	2600	2060	2510	550	240	97	-	678	570	230	930	287	250	
2800				2800	2060	2510	830	240	97	-	678	570	230	930	287	250		
1400				2500	2500	2950	230	240	97	-	688	470	220	930	287	250		
2240				2900	2500	2950	550	240	97	-	688	570	220	930	287	250		
2800		3100	2500	2950	830	240	97	-	688	570	220	930	287	250				
1400		2680	3000	3450	230	240	97	-	688	470	220	930	287	250				
2240		3030	3000	3450	550	240	97	-	688	570	220	930	287	250				
2800		3270	3000	3450	830	240	97	-	688	570	220	930	287	250				
©4		***	4	1400	N	2055	1500	1950	230	240	97	-	678	470	390	930	287	250
				2240		2455	1500	1950	550	240	97	-	678	570	390	930	287	250
				2800		2655	1500	1950	830	240	97	-	678	570	390	930	287	250
				1400		2355	2060	2510	230	240	97	-	678	470	390	930	287	250
	2240			2655	2060	2510	550	240	97	-	678	570	390	930	287	250		
	2800			2855	2060	2510	830	240	97	-	678	570	390	930	287	250		
	1400			2555	2500	2950	230	240	97	-	688	470	380	930	287	250		
	2240			2955	2500	2950	550	240	97	-	688	570	380	930	287	250		
2800	3155	2500	2950	830	240	97	-	688	570	380	930	287	250					
1400	2735	3000	3450	230	240	97	-	688	470	380	930	287	250					
2240	3085	3000	3450	550	240	97	-	688	570	380	930	287	250					
2800	3325	3000	3450	830	240	97	-	688	570	380	930	287	250					

© Palan DRH4 avec moteur cylindrique.

NOTE: Pour les vitesses, puissances et dimensions des galets voir page 24

* Le chariot est réalisé avec un seul motoréducteur (moteur 100)

** Le chariot est réalisé avec un double motoréducteur (moteur 80)

*** Le chariot est réalisé avec un double motoréducteur (moteur 100).

REACTIONS

PALANS ELECTRIQUES A CABLE SERIE DRH A 2 ET 4 BRINS DE CABLE DANS LES VERSIONS POSÉES OU SUSPENDUES

Version à 2 brins de câble (2/1)

PALAN		RÉACTIONS STATIQUES: R1; R2 = daN									
TYPE DE PALAN DRH	CHARGE (kg)	TAMBOUR C		TAMBOUR N		TAMBOUR L		TAMBOUR X1		TAMBOUR X2	
		R1	R2	R1	R2	R1	R2	R1	R2	R1	R2
1	800	349	117	373	97	410	69	428	62	442	58
	1000	425	141	455	115	500	79	520	70	536	64
	1250	521	170	557	138	611	93	636	80	653	72
	1600	654	212	699	171	768	111	797	93	817	83
	2000	806	260	863	207	946	133	981	109	1004	95
2	1250	555	160	586	136	634	99	662	93	677	88
	1600	693	197	732	165	792	116	823	107	841	99
	2000	852	238	898	199	972	136	1007	123	1028	112
	2500	1050	290	1107	240	1197	161	1237	143	1262	128
3	3200	1327	363	1398	299	1512	196	1560	170	1589	151
	2500	1133	347	1193	302	1309	223	1342	203	1373	187
	3200	1407	423	1482	363	1623	259	1662	233	1699	211
	4000	1721	509	1812	433	1982	300	2029	266	2073	237
	5000	2112	618	2224	521	2430	352	2487	308	2539	271
4	6300	2621	759	2760	635	3013	419	3082	363	3146	314
	4000	1813	614	1901	543	2097	407	2216	384	2272	353
	5000	2195	732	2302	642	2536	468	2670	430	2736	389
	6300	2691	886	2823	771	3109	545	3261	489	3339	436
	8000	3341	1086	3505	939	3857	647	4032	568	4127	498
	10000	4104	1323	4308	1136	4738	766	4941	660	5055	570

Version à 4 brins de câble (4/1)

PALAN		REAZIONI STATICHE: R1; R2 = daN									
TYPE DE PALAN DRH	CHARGE (kg)	TAMBOUR C		TAMBOUR N		TAMBOUR L		TAMBOUR X1		TAMBOUR X2	
		R1	R2	R1	R2	R1	R2	R1	R2	R1	R2
1	1600	546	324	617	258	708	176	757	143	787	123
	2000	671	399	759	316	871	213	929	171	965	145
	2500	826	494	935	389	1074	260	1145	205	1189	171
	3200	1046	624	1184	491	1360	324	1447	253	1501	209
	4000	1296	774	1468	607	1686	398	1792	308	1858	252
2	2500	847	500	943	409	1078	289	1145	245	1187	213
	3200	1065	632	1188	514	1358	359	1439	301	1491	259
	4000	1315	782	1468	634	1678	439	1776	364	1839	311
	5000	1627	970	1818	784	2078	539	2197	444	2273	377
3	6300	2034	1213	2273	979	2598	669	2743	547	2838	462
	5000	1672	1086	1870	900	2172	640	2281	544	2385	465
	6300	2062	1346	2308	1112	2683	779	2818	657	2945	555
	8000	2572	1686	2882	1388	3351	961	3520	805	3677	673
	10000	3172	2086	3558	1712	4137	1175	4346	979	4537	813
4	12500	3922	2586	4403	2117	5118	1444	5378	1197	5613	987
	8000	2654	1826	2938	1561	3535	1035	3801	874	3956	744
	10000	3237	2243	3589	1910	4324	1246	4639	1036	4828	872
	12500	3966	2764	4403	2346	5310	1510	5686	1239	5919	1031
	16000	4987	3493	5543	2956	6690	1880	7153	1522	7445	1255
4	20000	6154	4326	6845	3654	8268	2302	8828	1847	9190	1510
	25000	7645	5363	8502	4521	10261	2837	10944	2259	11391	1837

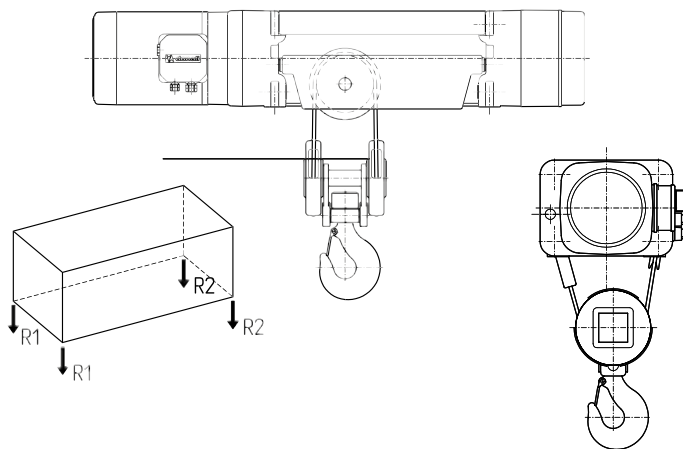
PALANS ELECTRIQUES A CABLE SERIE DRH A 6 ET 8 BRINS DE CABLE DANS LA VERSION POSÉE

Version à 6 brins de câble (6/1)

PALAN		RÉACTIONS STATIQUES: R1; R2 = daN							
TYPE DE PALAN DRH	CHARGE (kg)	TAMBOUR L		TAMBOUR L		TAMBOUR X1		TAMBOUR X2	
		R1	R2	R1	R2	R1	R2	R1	R2
3	16000	6415	1883	7179	1161	7385	970	7573	807
	20000	7968	2329	8917	1423	9172	1183	9403	977
4	25000	10246	2788	11321	1784	11758	1451	12033	1202
	32000	13015	3519	14378	2227	14918	1791	15266	1469

Versione a 8 tiri di fune (8/1)

PALAN		RÉACTIONS STATIQUES: R1; R2 = daN							
TYPE DE PALAN DRH	CHARGE (kg)	TAMBOUR N		TAMBOURO L		TAMBOUR X1		TAMBOUR X2	
		R1	R2	R1	R2	R1	R2	R1	R2
3	20000	-	-	8400	1950	8750	1615	9050	1340
	25000	-	-	10501	2349	10929	1936	11310	1580
4	40000	13920	6635	16506	4118	17484	3245	18139	2616
	50000	17307	8247	20529	5096	21734	3996	22548	3207

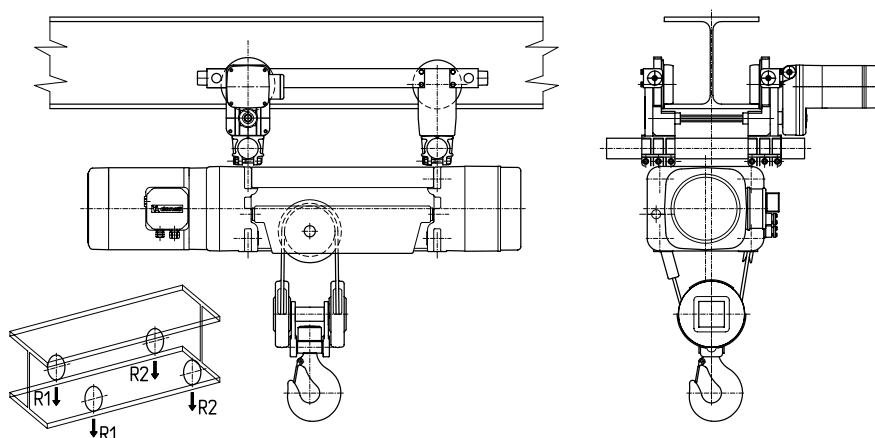


CHARIOTS MONOPOUTRE DST/N/S POUR PALANS ELECTRIQUES A CABLE DRH - VERSION A 2 BRINS (2/1)

PALAN		RÉACTIONS STATIQUES: R1; R2 = daN									
TYPE DE PALAN DRH	CHARGE (kg)	TAMBOUR C		TAMBOUR N		TAMBOUR L		TAMBOUR X1		TAMBOUR X2	
		R1	R2	R1	R2	R1	R2	R1	R2	R1	R2
1	800	377	131	400	110	437	83	445	90	450	95
	1000	453	155	481	129	527	93	535	100	541	104
	1250	549	184	583	152	638	107	646	114	658	112
	1600	682	226	726	184	795	125	804	131	822	123
	2000	834	274	889	221	973	147	988	147	1010	135
2	1250	581	174	611	149	661	112	668	120	673	125
	1600	720	210	757	178	819	129	826	136	834	139
	2000	878	252	923	212	999	149	1006	156	1020	153
	2500	1076	304	1132	253	1224	174	1232	180	1255	168
	3200	1353	377	1423	312	1539	209	1554	209	1581	192
3	2500	1171	367	1230	320	1346	242	1367	258	1387	275
	3200	1445	443	1519	381	1660	278	1680	295	1700	312
	4000	1759	529	1849	451	2019	319	2040	335	2072	341
	5000	2150	638	2261	539	2467	371	2490	385	2538	375
	6300	2660	778	2797	653	3050	438	3073	452	3145	418
4	4000	1901	659	1990	588	2184	451	2242	498	2268	557
	5000	2283	777	2391	687	2624	511	2680	560	2731	594
	6300	2780	930	2913	815	3196	589	3250	640	3334	641
	8000	3429	1131	3595	983	3944	691	4002	738	4123	702
	10000	4193	1367	4397	1181	4825	810	4910	830	5050	775

CHARIOTS MONOPOUTRE DST/N/S POUR PALANS ELECTRIQUES A CABLE DRH - VERSION A 4 BRINS (4/1)

PALAN		RÉACTIONS STATIQUES: R1; R2 = daN									
TYPE DE PALAN DRH	CHARGE (kg)	TAMBOUR C		TAMBOUR N		TAMBOUR L		TAMBOUR X1		TAMBOUR X2	
		R1	R2	R1	R2	R1	R2	R1	R2	R1	R2
1	1600	573	337	644	271	735	190	760	180	788	162
	2000	698	412	785	330	898	227	933	207	967	183
	2500	855	505	963	402	1102	273	1148	242	1190	210
	3200	1073	637	1211	504	1387	338	1450	290	1502	248
	4000	1323	787	1494	621	1713	412	1795	345	1860	290
2	2500	881	519	978	427	1112	306	1146	294	1186	264
	3200	1100	650	1223	532	1392	376	1441	349	1490	310
	4000	1350	800	1503	652	1712	456	1777	413	1838	362
	5000	1663	987	1853	802	2112	556	2198	492	2273	427
	6300	2069	1231	2308	997	2632	686	2745	595	2838	512
3	5000	1758	1130	1959	946	2258	682	2313	685	2420	615
	6300	2148	1390	2398	1157	2768	822	2850	798	2980	705
	8000	2658	1730	2973	1432	3436	1004	3552	946	3710	825
	10000	3258	2130	3648	1757	4222	1218	4377	1121	4572	963
	12500	4008	2630	4493	2162	5204	1486	5410	1338	5648	1137
4	8000	2805	1903	3090	1638	3685	1110	3801	1099	3982	1003
	10000	3389	2319	3741	1987	4474	1321	4639	1261	4855	1130
	12500	4118	2840	4555	2423	5460	1585	5686	1464	5945	1290
	16000	5139	3569	5695	3033	6840	1955	7152	1748	7471	1514
	20000	6305	4403	6997	3731	8417	2378	8828	2072	9216	1769

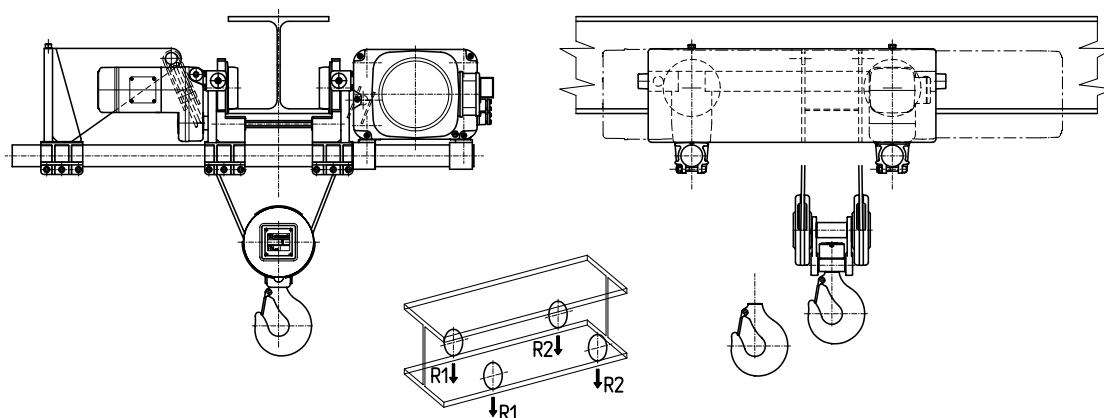


CHARIOTS MONOPOUTRE DST/R POUR PALANS ELECTRIQUES A CABLE DRH - VERSION A 2 BRINS (2/1)

PALAN		RÉACTIONS STATIQUES: R1; R2 = daN									
TYPE DE PALAN DRH	CHARGE (kg)	TAMBOUR C		TAMBOUR N		TAMBOUR L		TAMBOUR X1		TAMBOUR X2	
		R1	R2	R1	R2	R1	R2	R1	R2	R1	R2
1	800	392	138	416	119	451	89	475	105	482	113
	1000	468	162	498	137	540	100	565	115	572	123
	1250	563	192	600	160	652	113	675	130	684	136
	1600	697	233	742	193	808	132	830	150	847	148
	2000	849	281	906	229	987	153	1010	170	1035	160
2	1250	615	190	644	166	695	128	710	145	716	154
	1600	753	227	790	195	852	146	870	160	877	168
	2000	912	268	957	228	1032	166	1050	180	1057	188
	2500	1110	320	1165	270	1257	191	1275	205	1290	205
	3200	1387	393	1457	328	1572	226	1588	242	1617	228
3	2500	1226	394	1287	348	1411	274	1470	310	1495	335
	3200	1500	470	1576	409	1725	310	1780	350	1805	375
	4000	1813	557	1905	480	2084	351	2140	390	2165	415
	5000	2205	665	2317	568	2532	403	2590	440	2622	458
	6300	2714	806	2853	682	3115	470	3170	510	3228	502
4	4000	2031	724	2121	654	2327	523	2450	610	2510	665
	5000	2413	842	2522	753	2767	583	2890	670	2950	725
	6300	2910	995	3044	881	3340	660	3460	750	3510	815
	8000	3559	1196	3726	1049	4088	762	4210	850	4298	877
	10000	4323	1432	4528	1247	4968	882	5090	970	5225	950

CHARIOTS MONOPOUTRE DST/R POUR PALANS ELECTRIQUES A CABLE DRH - VERSION A 4 BRINS (4/1)

PALAN		RÉACTIONS STATIQUES: R1; R2 = daN									
TYPE DE PALAN DRH	CHARGE (kg)	TAMBOUR C		TAMBOUR N		TAMBOUR L		TAMBOUR X1		TAMBOUR X2	
		R1	R2	R1	R2	R1	R2	R1	R2	R1	R2
1	1600	590	345	660	280	748	197	782	203	813	187
	2000	715	420	802	338	911	234	955	230	992	208
	2500	871	514	979	411	1115	280	1170	265	1215	235
	3200	1090	645	1227	513	1400	345	1472	313	1527	273
	4000	1340	795	1511	629	1726	419	1818	367	1884	316
2	2500	920	538	1017	446	1150	325	1184	331	1226	304
	3200	1139	669	1262	551	1430	395	1478	387	1530	350
	4000	1389	819	1542	671	1750	475	1815	450	1878	402
	5000	1701	1007	1892	821	2150	575	2235	530	2313	467
	6300	2107	1251	2347	1016	2670	705	2782	633	2878	552
3	5000	1829	1164	2024	979	2336	722	2400	773	2513	710
	6300	2219	1424	2464	1189	2847	861	2938	885	3072	800
	8000	2729	1764	3038	1465	3515	1043	3640	1033	3804	919
	10000	3329	2164	3714	1789	4300	1258	4465	1208	4665	1058
	12500	4079	2664	4558	2195	5283	1525	5497	1425	5741	1232
4	8000	2960	1980	3248	1717	3862	1198	3986	1284	4180	1203
	10000	3543	2397	3899	2066	4650	1410	4824	1446	5052	1330
	12500	4273	2917	4713	2502	5636	1674	5871	1649	6143	1490
	16000	5293	3647	5853	3112	7017	2043	7338	1932	7670	1713
	20000	6460	4480	7155	3810	8594	2466	9013	2257	9414	1968



CHARIOTS BIPOUTRE DRT POUR PALANS ELECTRIQUES A CABLE DRH POSÉES OU SUSPENDUS

VERSION A 2 BRINS (2/1) ET A 4 BRINS (4/1)

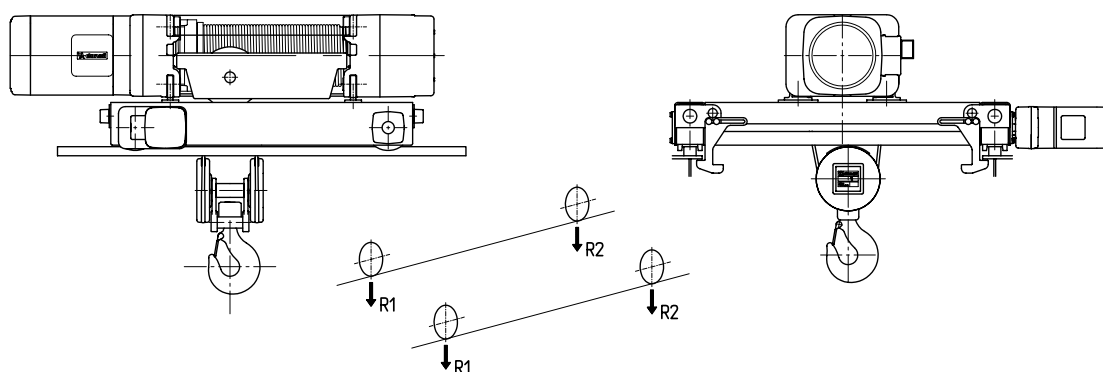
Version à 2 brins de câble (2/1)

PALAN		RÉACTIONS STATIQUES: R1; R2 = daN									
TYPE DE PALAN DRH	CHARGE (kg)	TAMBOUR C		TAMBOUR N		TAMBOUR L		TAMBOUR X1		TAMBOUR X2	
		R1	R2	R1	R2	R1	R2	R1	R2	R1	R2
1	800	335	179	369	162	404	131	430	113	457	101
	1000	400	214	428	193	482	153	514	129	545	113
	1250	481	258	515	231	580	180	618	150	654	129
	1600	594	320	637	284	718	217	765	178	808	150
	2000	724	390	776	345	875	260	932	211	984	174
2	1250	529	236	562	211	626	164	662	151	676	142
	1600	651	289	691	257	770	196	801	177	829	164
	2000	791	349	839	309	935	230	972	206	1004	189
	2500	955	425	1025	373	1142	273	1185	243	1223	220
3	3200	1209	531	1284	464	1430	335	1484	294	1530	263
	2500	1084	496	1146	449	1295	365	1368	340	1419	316
	3200	1326	604	1403	542	1583	417	1666	392	1726	369
	4000	1602	728	1696	649	1912	488	2006	452	2077	408
	5000	1948	882	2063	782	2323	577	2432	526	2515	470
4	6300	2397	1083	2539	956	2858	692	2984	624	3085	550
	4000	1737	831	1825	763	2064	611	2218	585	2340	558
	5000	2077	991	2184	904	2467	708	2639	664	2776	622
	6300	2518	1200	2649	1089	2991	834	3186	767	3342	706
	8000	3096	1472	3259	1329	3677	998	3902	901	4082	816
	10000	3775	1793	3975	1613	4484	1191	4743	1606	4953	945

Version à 4 brins de câble (4/1)

PALAN		RÉACTIONS STATIQUES: R1; R2 = daN									
TYPE DE PALAN DRH	CHARGE (kg)	TAMBOUR C		TAMBOUR N		TAMBOUR L		TAMBOUR X1		TAMBOUR X2	
		R1	R2	R1	R2	R1	R2	R1	R2	R1	R2
1	1600	535	383	587	338	675	265	734	219	783	186
	2000	649	469	713	412	821	319	892	261	960	218
	2500	792	576	870	505	1003	387	1090	313	1161	257
	3200	992	726	1090	635	1258	482	1366	387	1454	314
	4000	1220	898	1342	783	1549	591	1682	471	1790	378
2	2500	830	568	908	495	1047	378	1109	329	1159	294
	3200	1034	714	1133	620	1307	468	1384	404	1446	357
	4000	1268	880	1391	762	1605	570	1699	489	1774	429
	5000	1560	1088	1713	940	1977	698	2092	596	2183	520
3	6300	1940	1368	2133	1170	2460	866	2603	735	2716	637
	5000	1668	1200	1815	1060	2117	813	2251	722	2368	632
	6300	2026	1482	2223	1302	2593	987	2755	868	2897	753
	8000	2508	1850	2755	1620	3216	1214	3413	1060	3589	911
	10000	3076	2282	3381	1994	3948	1482	4187	1286	4403	1097
4	12500	3785	2823	4164	2461	4863	1817	5155	1568	5420	1330
	8000	2640	1980	2862	1781	3425	1315	3683	1145	3907	1016
	10000	3196	2424	3470	2173	4158	1582	4466	1362	4730	1193
	12500	3892	2978	4230	2663	5074	1916	5444	1634	5758	1415
	16000	4866	3754	5295	3348	6357	2383	6814	2014	7198	1725
	20000	5979	4641	6512	4131	7823	2917	8380	2448	8844	2079
	*25000	7426	5777	8088	5138	9720	3616	10410	3028	10990	2565

* Uniquement dans la version prise en charge



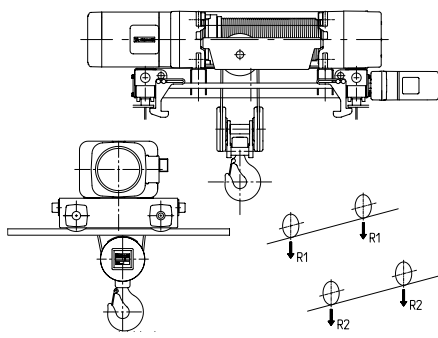
CHARIOTS BIPOUTRE DRT POUR PALANS ELECTRIQUES A CABLE DRH - VERSION PERPENDICULAIRE A 2 BRINS (2/1) ET A 4 BRINS (4/1)

Version à 2 brins de câble (2/1)

PALAN		RÉACTIONS STATIQUES: R1; R2 = daN					
TYPE DRH	CHARGE (kg)	TAMBOUR C		TAMBOUR N		TAMBOUR L	
		R1	R2	R1	R2	R1	R2
1	800	305	199	313	194	405	125
	1000	364	240	374	233	484	146
	1250	438	291	450	282	584	171
	1600	541	363	555	352	723	207
	2000	659	445	676	431	882	148
2	1250	482	273	494	264	577	211
	1600	593	337	607	326	709	254
	2000	720	410	737	396	859	304
	2500	878	502	899	484	1046	367
	3200	1100	630	1125	608	1309	454
3	2500	1046	507	1084	479	1266	369
	3200	1282	621	1329	584	1548	437
	4000	1552	751	1609	704	1871	514
	5000	1890	913	1959	854	2275	610
	6300	2328	1125	2414	1049	2800	735
4	4000	1802	741	1810	755	-	-
	5000	2162	881	2168	897	-	-
	6300	2630	1063	2634	1081	-	-
	8000	3242	1301	3243	1322	-	-
	10000	3962	1581	3960	1605	-	-

Version à 4 brins de câble (4/1)

PALAN		RÉACTIONS STATIQUES: R1; R2 = daN					
TYPE DRH	CHARGE (kg)	TAMBOUR C		TAMBOUR N		TAMBOUR L	
		R1	R2	R1	R2	R1	R2
1	1600	500	408	515	398	670	265
	2000	607	501	625	488	815	320
	2500	741	617	763	600	996	389
	3200	928	780	955	758	1250	485
	4000	1142	966	1175	938	1540	595
2	2500	783	605	805	588	949	474
	3200	977	761	1004	739	1182	591
	4000	1198	940	1231	912	1449	724
	5000	1475	1163	1515	1128	1782	891
	6300	1834	1454	1885	1408	2215	1108
3	5000	1633	1197	1704	1139	2045	870
	6300	2000	1480	2087	1406	2504	1061
	8000	2480	1850	2589	1754	3105	1310
	10000	3045	2285	3179	2164	3812	1603
	12500	3752	2828	3916	2677	4696	1969
4	8000	2757	1838	2847	1773	-	-
	10000	3347	2248	3455	2165	-	-
	12500	4085	2760	4215	2655	-	-
	16000	5117	3478	5280	3340	-	-
	20000	6297	4298	6497	4123	-	-



CHARIOTS BIPOUTRE DRT POUR PALANS ELECTRIQUES A CABLE DRH - VERSION A 6 BRINS (6/1) ET A 8 BRINS (8/1)

Version à 6 brins de câble (6/1)

ESCART CHARIOT S (mm)	CHARGE (kg)	RÉACTIONS STATIQUES: R1; R2 = daN							
		TAMBOUR N		TAMBOUR L		TAMBOUR X1		TAMBOUR X2	
		R1	R2	R1	R2	R1	R2	R1	R2
1200	16000	5360	3200	6210	2435	6620	2070	6970	1785
	20000	6610	3950	7655	2990	8160	2530	8587	2168
1400	16000	5367	3203	6214	2441	6627	2073	6997	1788
	20000	6615	3955	7660	3000	8170	2530	8600	2170
	25000	8250	5150	9600	3900	10250	3375	10838	2857
2240	32000	10400	6500	12100	4900	12980	4150	13650	3545
	25000	8350	5200	9700	3950	10350	3400	10925	2900
2800	32000	10500	6550	12200	4950	13050	4200	13737	3588
	25000	8450	5250	9800	4050	10400	3500	11025	2950
2800	32000	10600	6600	12300	5050	13100	4300	13837	3638

Version à 8 brins de câble (8/1)

ESCART CHARIOT S (mm)	CHARGE (kg)	RÉACTIONS STATIQUES: R1; R2 = daN							
		TAMBOUR N		TAMBOUR L		TAMBOUR X1		TAMBOUR X2	
		R1	R2	R1	R2	R1	R2	R1	R2
1400	25000	-	-	9085	4115	9780	3460	10380	2910
	40000	11500	9500	13850	7300	14900	6350	16325	5043
	50000	14400	11600	17550	8600	18950	7300	20150	6200
2240	25000	-	-	9159	4081	9845	3435	10437	2938
	40000	11600	9600	13950	7350	15050	6400	16442	5101
	50000	14340	11860	17280	9020	18590	7860	20295	6248
2800	25000	-	-	9242	4123	9932	3478	10504	2971
	40000	11650	9650	14000	7400	15100	6450	16522	5141
2800	25000	8450	5250	9800	4050	10400	3500	11025	2950
	32000	10600	6600	12300	5050	13100	4300	13837	3638

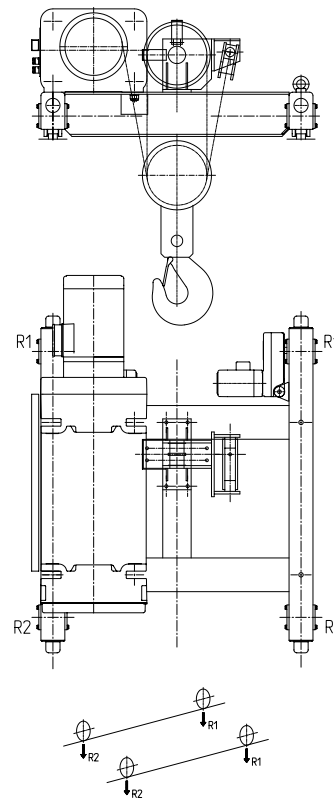


TABLEAU Φ PRIMITIFS TAMBOUR ET POULIE POUR DRH

TYPE DE PALAN DRH	Φ FUNE (mm)	Φ PRIMITIVO TAMBURO (mm)	Φ PRIMITIVO PULEGGIA (mm)
1	7	159	157
2	8	193	180
	9	194	181
3	12	242	269
	13	243	270
4	15	323	337
	16	324	338

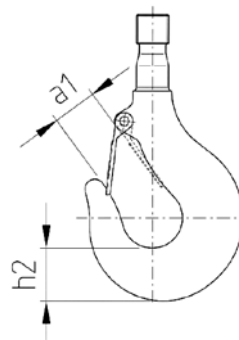


TABLEAU CROCHETS POUR DRH

DIMENSION DRH	NB BRINS	TYPE DE CROCHET SELON LA CHARGE (kg) ET LE GROUPE DE SERVICE FEM								DIMENSIONS DU CROCHET	
		FEM 1Bm		FEM 1Am		FEM 2m		FEM 3m		COTES (mm)	
		CHARGE	TYPE NB	CHARGE	TYPE NB	CHARGE	TYPE NB	CHARGE	TYPE NB	a1	h2
1	2/1	-	-	1250	-	1000	-	800	-	33	37
		-	-	1600	08V	1250	08V	1000	08V		
		-	-	2000	-	1600	-	1250	-		
	4/1	-	-	1600	-	1250	-	1000	-		
		-	-	2000	-	1600	-	1250	-		
		3200	1,6V	2500	1,6V	2000	1,6V	1600	1,6V		
2	2/1	-	-	1600	-	1250	-	1000	-	38	48
		-	-	2000	1,6V	1600	1,6V	1250	1,6V		
		-	-	2500	-	2000	-	1600	-		
		-	-	3200	-	2500	-	2000	-		
		-	-	3200	-	2500	-	2000	-		
		-	-	4000	-	3200	-	2500	-		
	4/1	5000	2,5T	4000	2,5T	3200	2,5T	2500	2,5T	43	58
		-	-	5000	-	4000	-	3200	-		
		-	-	6300	-	5000	-	4000	-		
		-	-	2500	-	2000	-	1600	-		
		-	-	3200	-	2500	-	2000	-		
		-	-	4000	-	3200	-	2500	-		
3	2/1	-	-	2500	-	2000	-	1600	-	43	58
		-	-	3200	2,5T	3200	2,5T	2500	2,5T		
		-	-	5000	-	4000	-	3200	-		
		-	-	6300	-	5000	-	4000	-		
		-	-	5000	-	4000	-	3200	-		
		-	-	6300	-	5000	-	4000	-		
	4/1	10000	5T	8000	5T	6300	5T	5000	5T	50	75
		-	-	10000	-	8000	-	6300	-		
		-	-	12500	-	10000	-	8000	-		
		-	-	20000	10S	16000	10S	-	-		
		-	-	25000	10S	20000	10S	-	-		
		-	-	-	-	-	-	-	-		
4	2/1	-	-	5000	-	4000	-	3200	-	50	75
		-	-	6300	5T	5000	5T	4000	5T		
		-	-	8000	-	6300	-	5000	-		
		-	-	10000	-	8000	-	6300	-		
		-	-	10000	-	8000	-	6300	-		
		-	-	10000	-	8000	-	6300	-		
	4/1	16000	10P	12500	10P	10000	10P	8000	10P	77	106
		-	-	16000	-	12500	-	10000	-		
		-	-	20000	-	16000	-	12500	-		
		25000	10T	25000	10T	20000	10T	-	-		
		-	-	32000	12T	25000	12T	-	-		
		-	-	-	-	32000	12T	-	-		
	6/1	-	-	-	-	-	-	-	-	87	118
		-	-	-	-	-	-	-	-		
		-	-	-	-	-	-	-	-		
		50000	12T	40000	12T	-	-	-	-		
		-	-	-	-	-	-	-	-		
		-	-	-	-	40000	12T	-	-		

CARACTERISTIQUES DES MOTEURS, DES FUSIBLES ET DES CABLES D'ALIMENTATION

TYPE DE PALAN DRH	MOTEUR TYPE	PÔLES	PUISSANCE INSTALLÉE (kW)	COS φ	Ia - (A) 400V - 50Hz	In - (A) 400V - 50Hz	FUSIBLES DE LIGNE (A) 400V - 50Hz	SECTION MINIMUM DES CÂBLES D'ALIMENTATION 400V - (ΔU20V)	
								Ø mm ²	L =m
1	112K4R	4	3	0,75	40	8	16	2,5	≤ 30
	11254R	4/12	3/1	0,752/0,5	38/13	8/6,6	16	2,5	≤ 30
2	132K4R	4	5	0,75	58	12	20	4	≤ 30
	132K5R	4/12	5/1,65	0,78/0,5	50/17	12/10	20	4	≤ 30
3	160K4R	4	10	0,8	110	22	32	6	≤ 30
	160K5R	4/12	10/3,3	0,77/0,46	100/32	24/18	32	6	≤ 30
	160K5RH3	4/12	8/2,6	0,75/0,48	80/28	20/15,5	32	6	≤ 30
4	180K4R	4	16	0,82	175	34	63	10	≤ 20
	180K5R	4/12	16/5,3	0,78/0,46	170/55	38/25	63	10	≤ 20
4 cylindrique	180C4R	4	24	0,88	330	48	80	16	≤ 20
	180C5R	4/12	24/7,8	0,88/0,5	330/80	48/32	80	16	≤ 20

CHARIOT DST / DRT	MOTEUR TYPE	PÔLES	PUISSANCE INSTALLÉE (kW)	COS φ	Ia - (A) 400V - 50Hz	In - (A) 400V - 50Hz
DST1 DST2 DRT1	71K3P	2/8		0,75/0,6	4,4/1,2	1,2/0,9
	71C2P	2		0,72	6	1,0
	71C4P	4	0,16	0,5	4	1,0
	71K2PI	2 Inverter	0,5	0,72	5,2	1,3
DST3 DRT2	80K3P	2/8	0,5/0,12	0,85/0,6	5,5/1,6	1,3/1,1
	80K2PL	2	0,63	0,75	7,7	1,7
	80K4PL	4	0,32	0,65	3,9	1,1
	80K2PI	2 Inverter	0,8	0,8	9,7	1,9
DST4 * DRT3	80K3PL	2/8	0,63/0,15	0,82/0,57	6,8/1,9	1,6/1,3
	80K2PL	2	0,63	0,75	7,7	1,7
	80K4PL	4	0,32	0,65	3,9	1,1
	80K2PI	2 Inverter	0,8	0,8	9,7	1,9
** DRT3 *** DRT4	100K3P	2/8	1,25/0,31	0,84/0,6	16/3,6	3,1/1,8
	100K2P	2	1,25	0,83	16	2,9
	100K4P	4	0,63	0,8	8,5	1,7
	100K2PI	2 Inverter	2,0	0,86	23	4,3

- Les chariots DST version articulée sont réalisés avec un double motoréducteur. Les puissances reportées dans le tableau doivent donc être redoublées.

* Le chariot DRT3 pour palans DRH4 à 6 brins est réalisé avec un double motoréducteur de direction.

Le chariot DRT3 pour palans DRH3 à 8 brins (châssis écart 2240-2800) est réalisé avec un double motoréducteur de direction. Les puissances reportées dans le tableau doivent donc être redoublées.

** Le chariot DRT3 pour palans DRH4 à 4 brins, DRH3 à 6 brins (châssis écart 1200-1400) et DRH3 à 8 brins (châssis écart 1400) est réalisé avec un seul motoréducteur de direction.

*** Le chariot DRT4 pour palans DRH4 à 8 brins est réalisé avec un double motoréducteur de direction. Les puissances reportées dans le tableau doivent donc être redoublées.

SITE WEB DONATI

La fenêtre de Donati sur le monde au service du client.

Manuels et informations sur le produit

Le nouveau site web de Donati est conçu pour être au service du client en lui permettant de trouver facilement et à tout moment toutes les dernières informations sur les produits Donati.

Le site de Donati vous permet de consulter et de télécharger facilement les catalogues de produits, les manuels techniques et les fiches produits.



Donati Shop

Le Donati Shop vous permet de gérer rapidement et de manière autonome les demandes de pièces de rechange, réduisant ainsi le temps d'attente du client.

Section Contacts

La nouvelle section contacts, divisée par département, vous permet de diriger vos demandes vers la bonne équipe, permettant ainsi une réponse plus rapide et plus précise de nos collaborateurs.

LEONARDO CONFIGURATION SYSTEM



Leonardo Configuration System est la suite de configurateurs Donati en mesure de configurer et de générer des offres pour les Palans à chaîne, les Potences et les Kits pour ponts roulants, facilement et rapidement, vous permettant de répondre rapidement et efficacement aux demandes de vos clients.

La suite est composée de deux configurateurs:

Leonardo Product Configurator:

Permet de configurer les palans à chaîne et les potences seuls ou en combinaison

Leonardo Crane Set Configurator:

Permet de configurer des ponts roulants complets avec tous les composants nécessaires et les palans Donati.



visitez donaticranes.com
et restez toujours informés

MKCT20RFO

Donati Sollevamenti S.r.l.

Via S. Quasimodo, 17
20025 Legnano (MI) - Italy
Tel +39 0331 14811
Fax +39 0331 1481880

dvo.info@donaticranes.com
www.donaticranes.com