

PARANCO ELETTRICO A FUNE

SERIE DRH



PARANCO ELETTRICO A FUNE



SERIE DRH

Il modo più affidabile e sicuro per sollevare i tuoi carichi.

La gamma dei paranchi elettrici DRH è studiata per garantire sempre la massima continuità del lavoro. Grazie alla loro robustezza ed affidabilità, permettono di lavorare sempre in massima sicurezza e con portate fino a 50.000 kg. Progettato per durare nel tempo e soddisfare le diverse tipologie d'impiego, la Serie DRH si è guadagnata una posizione di rilievo sul panorama internazionale, permettendoci di poter fornire a tutti i nostri clienti prodotti in grado d'offrire ampie possibilità di utilizzo, massima affidabilità di funzionamento nel tempo, garanzie di sicurezza in tutte le fasi operative ed un ottimo rapporto prezzo/prestazioni.

I paranchi DRH si distinguono per la qualità dei componenti impiegati, la tecnologia utilizzata nella lavorazione delle parti meccaniche, nelle rifiniture e nei trattamenti superficiali. La speciale verniciatura idrorepellente, ottenuta con processo elettrostatico e l'esecuzione completamente chiusa ne garantiscono la durata nel tempo e la costanza di alte prestazioni.



MAX

50.000 KG

Potenza e sicurezza
al tuo servizio per garantire
sempre la continuità del lavoro



CARRELLI DI TRASLAZIONE

L'abbinamento del paranco con un carrello di traslazione elettrico che scorre in quota su una trave, permette di creare un sistema di movimentazione integrata di sollevamento e spostamento orizzontale del carico.

Tutti i movimenti di sollevamento (salita e discesa) e di traslazione (destra e sinistra), possono essere azionati tramite pulsantiera o sistema di radiocomando.

Il paranco elettrico a fune ed i relativi carrelli di traslazione, montati in quota, possono equipaggiare monorotaie oppure costituire l'unità di sollevamento di altre macchine quali: gru (a ponte, a cavalletto, a bandiera, ecc.) monotrave e bitrave.



**POTENZA E
SICUREZZA
AL TUO
SERVIZIO**



I paranchi elettrici a fune della serie DRH e relativi carrelli elettrici di traslazione sono realizzati secondo la concezione dei componenti modulari che, assemblati fra di loro in relazione alle esigenze applicative consentono la rapida ed economica realizzazione di molteplici esecuzioni normalizzate e speciali.

Per garantire il massimo sfruttamento della corsa del gancio e minimi ingombri laterali del corpo del paranco, i componenti base (motore, riduttore e tamburo) sono assemblati tra loro in linea coassiale, tramite giunzioni bullonate ad alta resistenza.

Ogni giunzione è ispezionabile e dotata di dadi di sicurezza autobloccanti. Il tamburo dal lato opposto al motoriduttore, può essere collegato su richiesta a contattici, selettori, finecorsa a vite e encoder. Inoltre, essendo perfettamente simmetrico in esecuzione speciale con filettatura destra e sinistra, consente di montare due gruppi motoriduttori raddoppiando così la velocità di sollevamento mantenendo invariati la portata e l'asse verticale di tiro. Soluzione questa particolarmente adatta per esecuzioni con elevate corse gancio.

La costruzione sfrutta le tecnologie più e processi produttivi finalizzati a realizzare, attraverso economie di scala, macchine totalmente affidabili.

LA GAMMA DEI PARANCHI ELETTRICI A FUNE

La gamma DRH – Serie, Portate e Velocità di sollevamento

4 GRANDEZZE BASE

DRH 1-2-3-4, per portate da 800 a 50.000 kg, nei gruppi di servizio FEM (ISO) 1Bm (M3) - 1Am (M4) - 2m (M5) - 3m (M6).

UNA VELOCITÀ DI SOLLEVAMENTO

Realizzata con motore a 4 poli:

- ▶ 8 oppure 12 m/min per paranchi a 2 tiri di fune
- ▶ 4 oppure 6 m/min per paranchi a 4 tiri di fune
- ▶ 2,7 oppure 4 m/min per paranchi a 6 tiri di fune
- ▶ 2 oppure 3 m/min per paranchi a 8 tiri di fune

DUE VELOCITÀ DI SOLLEVAMENTO con rapporto 1/3

Realizzate con motore a 4/12 poli:

- ▶ 8/2,6 oppure 12/4 m/min per paranchi a 2 tiri di fune
- ▶ 4/1,3 oppure 6/2 m/min per paranchi a 4 tiri di fune
- ▶ 2,7/0,9 oppure 4/1,3 m/min per paranchi a 6 tiri di fune
- ▶ 2/0,7 oppure 3/1 m/min per paranchi a 8 tiri di fune

5 VERSIONI STANDARD CON TAMBURO

corto (C), normale (N), lungo (L) ed extra lungo (X1) e (X2), per corse gancio da 4 a 58 m.

PROTEZIONI ED ISOLAMENTO PARTI ELETTRICHE

- ▶ Motori di sollevamento e di traslazione: Protezione IP55 - Isolamenti classe "F"
- ▶ Freno motori IP23
- ▶ Fine corsa: Protezione minima IP65 Tensione max. di isolamento 500 V
- ▶ Cavi: CEI 20/22 II Tensione max. di isolamento 450/750 V
- ▶ Motori di sollevamento protetti da sonde termiche
- ▶ Protezione contro i cortocircuiti

ALIMENTAZIONE ELETTRICA

- ▶ I paranchi elettrici a fune DRH sono previsti, di serie, per essere alimentati con corrente elettrica alternata con tensione trifase di: 400 V - 50Hz secondo IEC 38-1.
- ▶ Tensioni e frequenze diverse dallo standard, sono fornibili a richiesta.

CONDIZIONI NOMINALI DI IMPIEGO

- ▶ Temperatura di esercizio: minima -10°C; massima +40°C
- ▶ Umidità relativa massima: 80%
- ▶ Altitudine massima 1000 m - s.l.m.
- ▶ La macchina deve essere collocata in ambiente ben aerato, esente da vapori corrosivi (vapori acidi, nebbie saline, ecc.).

RUMOROSITÀ

- ▶ Il livello di pressione acustica emesso dal paranco a pieno carico è sempre inferiore al valore di 80 dB (A). L'incidenza di caratteristiche ambientali quali trasmissione del suono attraverso strutture metalliche, riflessione causate da macchine combinate e pareti, non è compresa nel valore indicato.



IN ESECUZIONE FISSA

Configurazione base, universale, con golfari di fissaggio che consentono al paranco DRH in qualsiasi versione di poter essere appoggiato oppure di essere adattato in esecuzione sospesa.



CON CARRELLO ELETTRICO DI TRASLAZIONE, MONOTRAVE, TIPO DST/N/S

Il paranco DRH è fornito in esecuzione sospesa al carrello normale o snodato per travi curvilinee, scorrevole su monotrave tramite azionamento elettrico.



CON CARRELLO ELETTRICO DI TRASLAZIONE, MONOTRAVE, TIPO DST/R

Il paranco DRH, per sfruttare al massimo la corsa del gancio, è fornito in esecuzione appoggiata sul carrello ad ingombro ridotto scorrevole su monotrave tramite azionamento elettrico.



CON CARRELLO ELETTRICO DI TRASLAZIONE, BITRAVE, TIPO DRT

Il paranco DRH può essere montato in esecuzione longitudinale appoggiato o sospeso, oppure in versione trasversale appoggiato sul carrello, che è scorrevole su due travi tramite azionamento elettrico. Il carrello in configurazione bitrave consente la massima corsa del gancio del paranco.

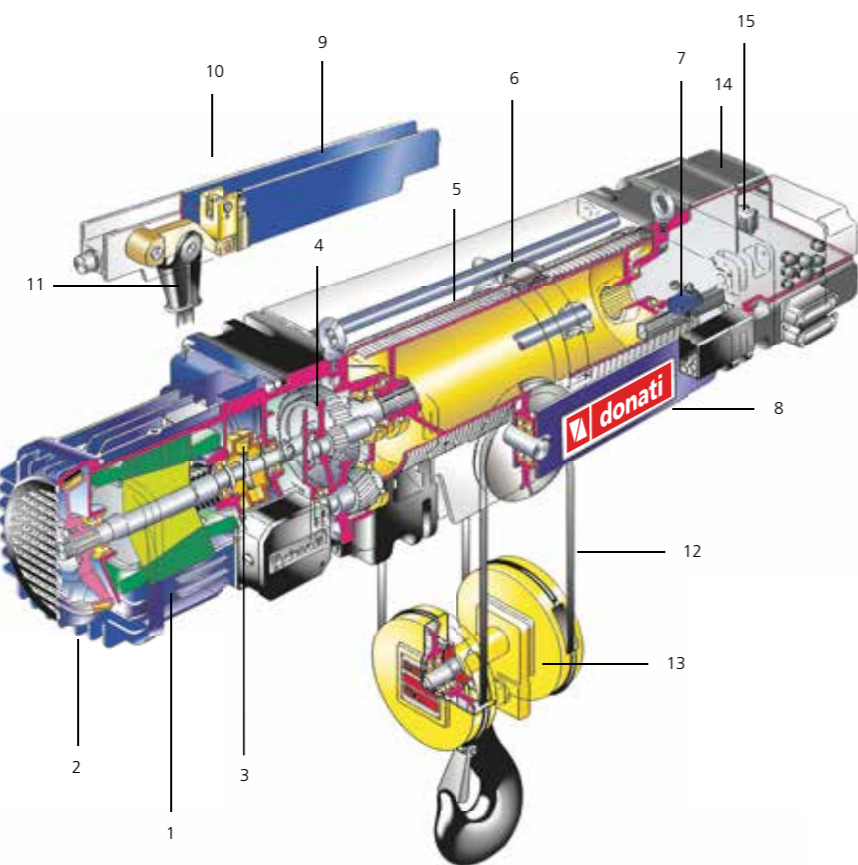
LA GAMMA DEI PARANCHI ELETTRICI A FUNE

IN ESECUZIONE FISSA
CON CARRELLO ELETTRICO DI TRASLAZIONE, MONOTRAVE, TIPO DST/N/S E TIPO DST/R
CON CARRELLO ELETTRICO DI TRASLAZIONE, BITRAVE, TIPO DRT



IL PARANCO IN DETTAGLIO

LA CONCEZIONE E LA COSTRUZIONE



1. MOTORE ELETTRICO DI SOLLEVAMENTO

- Trifase asincrono, autofrenante ad indotto conico. Protezione minima IP 55 - Isolamento classe F. È dotato di serie di sonde termiche per la protezione contro i sovraccarichi.
- Motore DRH4 24 kW trifase asincrono cilindrico.

2. FRENO DI SOLLEVAMENTO

- Il freno conico è dotato di guarnizione d'attrito esente da amianto. Il ceppo freno, costituito da una ventola che garantisce il raffreddamento del freno stesso e del motore, si sposta assialmente con l'albero motore e la funzione frenante si attiva automaticamente nel caso di mancanza d'alimentazione di energia. [RES. 1.2.6 - 4.1.1.6 c) - Allegato I Direttiva Macchine].
- Freno DRH4 24 kW elettromeccanico.

3. GIUNTO

Realizza la connessione tra il motore autofrenante ed il riduttore consentendo il perfetto scorrimento assiale dell'albero del motore.

4. RIDUTTORE

Coassiale, a tre stadi di riduzione, realizzato con ingranaggi cilindrici in acciaio ad alta resistenza, a dentatura elicoidale e termicamente trattati. Dimensionato per resistere a vita ai fenomeni di fatica e di usura in relazione al gruppo di servizio FEM previsto. [RES. 4.1.2.3 - Allegato I Direttiva Macchine]. È interamente montato su cuscinetti a sfere ed è lubrificato a vita in bagno d'olio.

5. MANTELLO TAMBURNO

Il tamburo, in tubo d'acciaio, scanalato meccanicamente, è supportato dalla flangia del riduttore e dalla flangia lato apparecchiatura, tramite mozzi con fori brocciati girevoli su cuscinetti a lubrificazione permanente. Il tamburo è dimensionato in considerazione delle norme ISO 4308-1:2003 e UNI 9466:1994 nonché delle regole FEM 9.661/86. Le flange di supporto del tamburo sono dotate di spine cilindriche in acciaio, per il fissaggio dei componenti di sospensione e d'appoggio del paranco. Sedi lavorate meccanicamente supportano le traverse capofisso e la puleggia di rinvio. Il collegamento tra le due carcasse è realizzato tramite tiranti bullonati.

6. GUIDA STRINGIFUNE

Costituito da una ghiera filettata in ghisa sferoidale consente un ottimale avvolgimento della fune sul tamburo. [RES. 4.1.2.4 - Allegato I Direttiva Macchine]. Un sistema elastico permette la registrazione automatica di giochi ed usure. Il guidastringifune è provvisto di bracci di reazione a pattino in ottone i quali, agendo sui tiranti del mantello, fungono da azionatori dei finecorsa di salita e di discesa.

7. FINECORSO DI SOLLEVAMENTO

È un componente con funzioni di sicurezza che limita, in caso d'emergenza, la corsa del gancio in salita ed in discesa. [RES. 4.1.2.6 a) - Allegato I Direttiva Macchine]. È costituito da due microinterruttori di precisione, funzionanti secondo il principio ad "apertura lenta positiva" ed agenti sul circuito ausiliario del dispositivo di comando del motore di sollevamento.

8. TRAVERSA PULEGGIA

Utilizzata nelle esecuzioni a 4 tiri, è supportata da due perni che le consentono di orientarsi secondo l'asse verticale della fune. È dotata di puleggia di rinvio realizzata in acciaio al carbonio con gola scanalata meccanicamente e girevole su cuscinetti a sfere a lubrificazione permanente.

9. TRAVERSA CAPOFISSO

Utilizzata nelle versioni a 2 e 4 tiri, è supportata da due perni che le consentono di orientarsi secondo l'asse verticale della fune. Tra le piastre della traversa, è ubicato il limitatore di carico.

8A/9A SUPPORTO PULEGGE E CAPOFISSO

Utilizzato nelle esecuzioni a 6 e 8 tiri, è costituito da una struttura di carpenteria elettrosaldata ed è predisposto con piastra di giunzione per poter essere ubicato sul carrello bitrave. È dotato di pulegge di rinvio realizzate in acciaio al carbonio con gola scanalata meccanicamente e girevoli su cuscinetti a sfere a lubrificazione permanente. Tra le piastre del supporto è ubicato, su traversa oscillante, il limitatore di carico.

10. LIMITATORE DI CARICO

Tutti i paranchi elettrici a fune della serie DRH sono dotati di limitatore di carico, con microinterruttore ad una soglia d'intervento. [RES. 4.2.1.4 - Allegato I Direttiva Macchine]. Il limitatore, di tipo elettromeccanico, misura e controlla costantemente il valore del carico e gli effetti dinamici ed inerziali dovuti alla movimentazione. Qualora siano superati i valori di taratura impostati, il microinterruttore del limitatore interviene aprendo il circuito di controllo del dispositivo di comando di sollevamento.

11. CAPOFISSO A CUNEO

Il capofisso è realizzato in ghisa sferoidale ed il coefficiente minimo di utilizzazione è conforme alla regola FEM 9.661/86. Il fissaggio della fune è realizzato mediante cuneo che ne evita lo sfilamento.

12. FUNE

D'acciaio flessibile ad alta resistenza alla fatica ed all'usura con coefficiente minimo di utilizzazione scelto in conformità con la norma ISO 4308-1:2003. Sui paranchi DRH a 2 tiri con tamburo lungo (L) ed extra lungo 1° misura (X1) ed i paranchi a 2 e 4 tiri con tamburo extra lungo 2° misura (X2) vengono utilizzate funi del tipo antigirevole.

13. BOZZELLO E GANCIO

Dotato di pulegge di rinvio in acciaio al carbonio con gola scanalata meccanicamente e girevoli su cuscinetti a lubrificazione permanente. Il gancio di carico è realizzato in acciaio stampato ad alta resistenza ed è montato su traversa oscillante. È girevole su cuscinetto reggispinta ed è munito di dispositivo di sicurezza antisganciamento. [RES. 4.1.2.6 - Allegato I Direttiva Macchine].

14. CORNICE PER CONNESSIONI ELETTRICHE

Fornita su richiesta, dotata di pressacavi, permette il cablaggio di tutte le connessioni degli equipaggiamenti elettrici del paranco e dell'eventuale carrello elettrico di traslazione. Il vano di contenimento delle connessioni elettriche e/o dell'eventuale apparecchiatura di comando in bassa tensione, è dotato di coperchio in materiale termoplastico antiurto con grado di protezione IP 55.

15. COMANDI IN BASSA TENSIONE

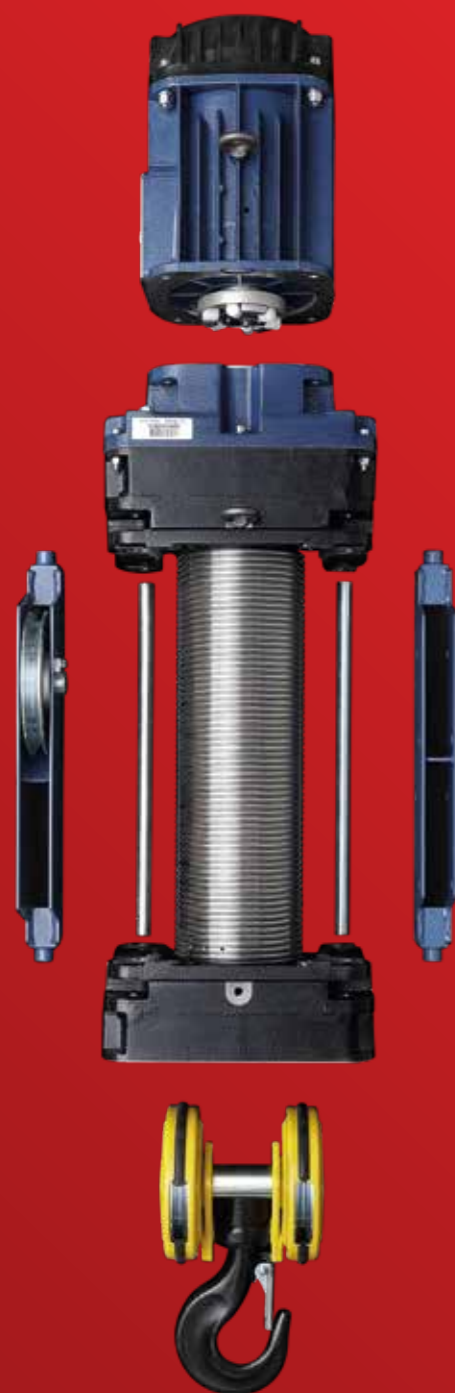
Quando il paranco è fornito completo di comandi elettrici, le funzioni di salita e di discesa e/o di destra e sinistra dell'eventuale carrello, sono attivate con apparecchiatura elettrica comprendente:

- Il trasformatore per l'alimentazione in bassa tensione dei circuiti di comando.
- Il contattore generale di linea ed i contattori/invertitori per il comando dei motori.
- I fusibili di protezione dei motori e del trasformatore.
- La morsettiera per i collegamenti dei circuiti ausiliari e di potenza.

I componenti sono montati su un pannello incernierato e fissato entro l'apposito vano ubicato nel lato opposto al motore.

I comandi sono attivati dalla pulsantiera pensile alimentata in AC in bassa tensione. La pulsantiera, di forma ergonomica, realizzata in materiale termoplastico antiurto autoestinguente, è a tenuta stagna con grado di protezione IP 65. La funzione di arresto di emergenza [RES. 1.2.4.3 - Allegato I Direttiva Macchine], è realizzata con pulsante a fungo che, per mezzo di un'azione di sblocco volontario, pone il circuito di comando in consenso di marcia [RES. 1.2.3 - Allegato I Direttiva Macchine].

La pulsantiera è collegata all'apparecchiatura elettrica mediante cavo elettrico multipolare dotato di anime metalliche antistrappo.



CARRELLI DI TRASLAZIONE

LA CONCEZIONE E LA COSTRUZIONE

CARRELLO ELETTRICO DI TRASLAZIONE MONOTRAVE, TIPI DST/N - S - R NORMALE - SNODATO - RIBASSATO

Sono generalmente composti da un gruppo folle ed uno motore, dotati ciascuno di due ruote in acciaio stampato lavorate meccanicamente e montate su cuscinetti a sfere a lubrificazione permanente. Le ruote del gruppo motore sono contrapposte, dotate di corona dentata e collegate tra loro, nella versione normale (N) e ribassato (R), tramite barra di trasmissione.

La versione snodata (S), è dotata di doppio motoriduttore, ciascuno dei quali conferisce direttamente il moto alla ruota. Le piastre portanti sono in acciaio e sono provviste di sistemi antideragliamento ed antiribaltamento [RES. 4.1.2.2 - Allegato I Direttiva Macchine] e di respingenti in gomma. La traslazione è assicurata da uno o due motori del tipo autofrenante ad indotto conico ad avviamento e frenata progressivi ad una o due velocità e da uno o due riduttori pendolari ad ingranaggi a dentatura elicoidale a lubrificazione permanente in bagno d'olio.

CARRELLO ELETTRICO DI TRASLAZIONE MONOTRAVE NORMALE, TIPO DST/N

Nella versione normale il carrello è dotato di barre portanti a sezione circolare che supportano il paranco tramite sospensioni a cerniera e perno. Le piastre motrici e folli sono scorrevoli e regolabili sulle barre, in relazione alla larghezza della trave di scorrimento, per mezzo di apposite staffe dotate di giunzioni bullonate. I due gruppi, motore e folle, sono collegati tra loro con piatti di irrigidimento.

CARRELLO ELETTRICO DI TRASLAZIONE MONOTRAVE RIBASSATO, TIPO DST/R

Nella versione ad ingombro ridotto il carrello è dotato di barre portanti a sezione circolare che supportano il paranco in esecuzione appoggiata. Le piastre motrici e folli sono scorrevoli e regolabili sulle barre, in relazione alla larghezza della trave di scorrimento, per mezzo di apposite staffe dotate di giunzioni bullonate. Il carrello è dotato di contrappeso, appoggiato sulle barre portanti a sezione circolare, per equilibrare la massa eccentrica del paranco.

CARRELLO ELETTRICO DI TRASLAZIONE MONOTRAVE SNODATO, TIPO DST/S

Nella versione snodata il carrello è dotato di barre portanti a sezione circolare che tramite staffa dotata di giunto snodato supporta il paranco. Le piastre motrici e folli sono scorrevoli e regolabili sulle barre, in relazione alla larghezza della trave di scorrimento, per mezzo di apposite staffe dotate di giunzioni bullonate. I due gruppi motori sono contrapposti sulla stessa barra e sono indipendenti dai gruppi folli.

CARRELLO ELETTRICO DI TRASLAZIONE BITRAVE, TIPO DRT

È costituito da un telaio in acciaio ove sono supportate le ruote di traslazione, due delle quali sono motrici e due sono folli. Le ruote, stampate in acciaio al carbonio, sono girevoli su cuscinetti a sfere a lubrificazione permanente. Il carrello bitrave è dotato di dispositivi che evitano il deragliamento ed il ribaltamento [RES. 4.1.2.2 - Allegato I Direttiva Macchine] e di respingenti in gomma. L'azionamento della traslazione è assicurato da un motore autofrenante, ad indotto conico ad avviamento e frenata progressivi ad una o due velocità e da un riduttore pendolare, ad ingranaggi a dentatura elicoidale a lubrificazione permanente in bagno d'olio, che conferiscono il moto alle ruote motrici tramite barra di trasmissione.

Il paranco può indifferentemente essere montato in esecuzione sospesa oppure appoggiata e trasversale.

FINECORSIA ELETTRICI DI TRASLAZIONE

Su richiesta tutti i carrelli di traslazione sono dotati di fine corsa [RES. 4.1.2.6 a) - Allegato I Direttiva Macchine]

BRACCIO DI TRAINO

Per tutti i tipi di carrello è disponibile a richiesta il braccio di traino, regolabile in tutte le direzioni, per connettere il carrello/paranco alla linea di alimentazione ed evitare lo strappo dei conduttori.

STAFFA OSCILLANTE PER PARANCHI MONTATI SU CARRELLO DST/N

Disponibile a richiesta per consentire l'oscillazione del paranco rispetto all'asse verticale della trave di scorrimento.

CONFORMITÀ NORMATIVA

I paranchi ed i relativi carrelli sono progettati e prodotti in considerazione dei **"Requisiti Essenziali di Sicurezza"** dell'**Allegato I della Direttiva Macchine 2006/42/CE** e sono immessi sul mercato **dotati di Marcatura CE** e di **Dichiarazione CE di Conformità**, di cui all'**Allegato IIA della Direttiva stessa**.

Inoltre i paranchi serie DRH e relativi carrelli sono conformi alle seguenti Direttive:

- ▶ DIRETTIVA BASSA TENSIONE 2014/35/UE
- ▶ DIRETTIVA COMPATIBILITÀ ELETTRICITÀ 2014/30/UE

LA CONCEZIONE E LA COSTRUZIONE

La consapevole e continua attenzione alla qualità in Donati Sollevamenti S.r.l. non si esprime soltanto attraverso la cura nella progettazione, le scelte responsabili ed il controllo costante dei materiali, di tutte le fasi produttive e del prodotto finito, ma coinvolge tutta la organizzazione attraverso il sistema assicurazione qualità che, dal 1993, regola e controlla la vita dell'azienda intera.

La scrupolosa serietà nell'affrontare la progettazione e la realizzazione di tutti i prodotti Donati non può prescindere dall'attenta considerazione del quadro normativo internazionale di riferimento che diventa garanzia di sicurezza per il Cliente e l'utilizzatore. In quest'ottica è da leggersi anche l'omologazione CSA dei paranchi a fune DRH e dei rispettivi accessori e carrelli di traslazione realizzati in esecuzione speciale per il mercato nord americano.

QUADRO NORMATIVO DI RIFERIMENTO

Nella progettazione e nella costruzione dei paranchi elettrici a fune serie DRH sono state considerate le seguenti norme e regole tecniche principali:

- ▶ EN ISO 12100:2010 "Concetti fondamentali principi generali di progettazione"
- ▶ EN ISO 13849-1:2008 "Parti dei sistemi di comando legate alla sicurezza"

- ▶ EN 12077-2:2008 "Dispositivi di limitazione e indicazione"
- ▶ EN 13001-1:2009 "Criteri generali per il progetto - Parte 1: Principi e requisiti generali"
- ▶ EN 14492-2:2009 "Argani e paranchi motorizzati - Parte 2: Paranchi motorizzati"
- ▶ EN 60204-32:2009 "Sicurezza dell'equipaggiamento elettrico delle macchine di sollevamento"
- ▶ EN 60529:1997 "Gradi di protezione degli involucri (Codici IP)"
- ▶ ISO 4301-1:1988 "Apparecchi di sollevamento. Classificazione. Generalità"
- ▶ ISO 4308-1:2003 "Scelta delle funi - Generalità"
- ▶ DIN 15401 "Scelta dei ganci di sollevamento"
- ▶ UNI 9466:1994 "Mantello dei tamburi. Prescrizioni di calcolo"
- ▶ FEM 1.001/98 "Calcolo degli apparecchi di sollevamento"
- ▶ FEM 9.511/86 "Classificazione dei meccanismi"
- ▶ FEM 9.661/86 "Scelta dei tamburi, funi e pulegge"
- ▶ FEM 9.683/95 "Scelta dei motori di sollevamento e di traslazione"
- ▶ FEM 9.755/93 "Periodi di lavoro sicuro"
- ▶ FEM 9.761/93 "Limitatori di carico"
- ▶ FEM 9.941/95 "Simbologia dei comandi"



LIMITI DI IMPIEGO, CONDIZIONI DI ESERCIZIO E DURATA DI VITA

Determinare in modo adeguato i limiti operativi del paranco, è la condizione necessaria per garantirne il corretto funzionamento e durata, nonché la completa rispondenza ai regimi operativi di lavoro cui è destinato.

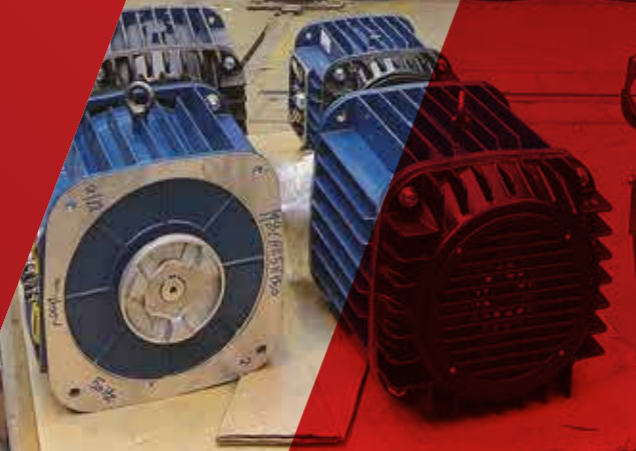
La norma ISO 4301-1:1988 e la regola FEM 9.511/86 consentono di classificare i paranchi elettrici a fune in funzione del tipo di servizio ed i parametri necessari per determinarne i limiti di impiego sono i seguenti:

LA PORTATA EFFETTIVA

È determinata dal carico più pesante da sollevare

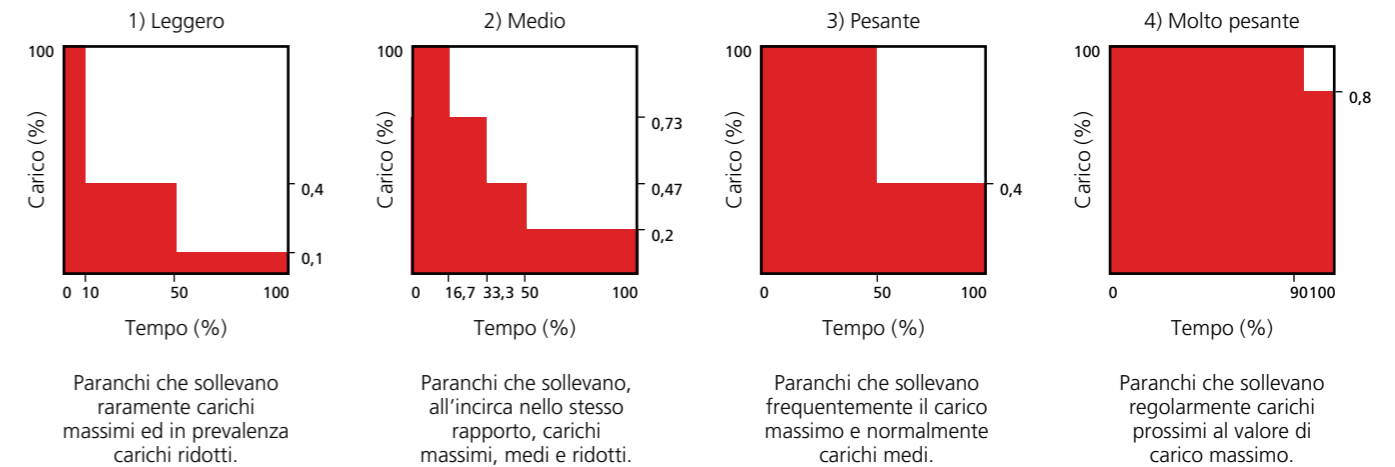
La portata nominale del paranco deve essere \geq della portata effettiva.

Portata = kg



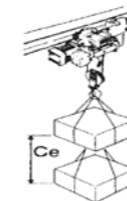
LO STATO DI SOLLECITAZIONE

Lo stato di sollecitazione si valuta in considerazione della media dei carichi da movimentare ed è riconducibile ad uno dei quattro spettri di carico sotto riportati che determinano il tipo di servizio.



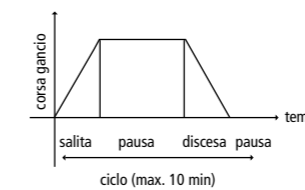
IL TEMPO MEDIO DI FUNZIONAMENTO GIORNALIERO

Per le operazioni di SOLLEVAMENTO, si determina nel seguente modo: $T_m \text{ (ore)} = (C_e \times C/h \times T_i) / (30 \times V)$



Corsa gancio effettiva
 $C_e = m$

è la media delle effettive corse del carico.



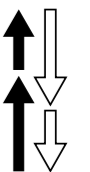
Cicli operativi per ora
 $C/h = N^\circ$

è il numero di operazioni complete di salita e discesa che si effettuano in un'ora.



Tempo di impiego giornaliero
 $T_i = \text{ore}$

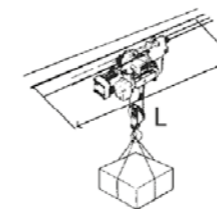
è il tempo di impiego del paranco durante tutto l'arco della giornata.



Velocità di sollevamento
 $V = m/min$

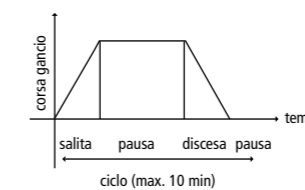
è lo spazio percorribile dal carico in un minuto di sollevamento continuo.

Per le operazioni di TRASLAZIONE, si determina nel seguente modo: $T_m \text{ (ore)} = (P_m \times C/h \times T_i) / (30 \times V)$



Percorso medio effettivo
 $P_m (m) = L/2$

è la media della lunghezza L della trave di scorrimento del carrello.



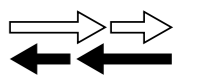
Cicli operativi per ora
 $C/h = N^\circ$

è il numero di traslazioni complete a destra ed a sinistra che si effettuano in un'ora.



Tempo di impiego giornaliero
 $T_i = \text{ore}$

è il tempo di impiego del carrello durante tutto l'arco della giornata.



Velocità di traslazione
 $V = m/min$

è lo spazio percorribile dal carrello in un minuto di traslazione continua.

SCELTA DELL'APPARECCHIO DI SOLLEVAMENTO

In base al tipo di servizio, che determina lo **Stato di sollecitazione** ed al calcolo del **Tempo medio di funzionamento giornaliero**, in sollevamento e/o in traslazione, con la seguente tabella si classifica il gruppo di appartenenza dei relativi meccanismi e quindi, in relazione alla **Portata**, si sceglie il tipo di paranco. Una volta identificato l'apparecchio di sollevamento è altresì opportuno verificarne l'idoneità ai fini della durata di vita, in termini di ore di servizio e di numero complessivo di cicli previsti in 10 anni di esercizio.

Esempio

Portata = 6300 kg
Stato di sollecitazione = 2) Servizio Medio
Corsa effettiva gancio = Ce 2,5 m
N° Cicli orari = C/h 8
Tempo di impiego giornaliero = Ti 8 h
Velocità di sollevamento = V 4 m/min
(4/1 tiri di fune)
n° giorni di servizio per anno = G/anno 220

1) Determinazione del Tempo medio di funzionamento giornaliero:

$$T_m \text{ (ore)} = (C_e \times C/h \times T_i) / (30 \times V) = (2.5 \times 8 \times 8) / (30 \times 4) = 1.33 \text{ h}$$

Nella tabella di pagina 15, in relazione alla Portata (6300 kg), allo Stato di sollecitazione medio (2) ed al Tempo medio di funzionamento giornaliero ($T_m = 1,33 \text{ h}$) è possibile identificare il paranco a fune, a 4/1 tratti di fune, che risulta essere: **Gruppo di servizio FEM 1Am – Tipo DRH 24L1• M**

2) Verifica della durata di vita: Ore di funzionamento in 10 anni

$$T_m \times G/\text{anno} \times 10 \text{ anni} = 1,33 \times 220 \times 10 = 2933 \text{ (ore)} < \text{delle } 3200 \text{ (ore max. ammesse)} \blacktriangleright \text{OK}$$

N° cicli operativi in 10 anni

$$C/h \times T_i \times G/\text{anno} \times 10 \text{ anni} = 8 \times 8 \times 220 \times 10 = 140800 \text{ (cicli)} < \text{dei } 250000 \text{ (cicli max. ammessi)} \blacktriangleright \text{OK}$$

DURATA DI VITA DELL'APPARECCHIO DI SOLLEVAMENTO

La durata di vita dell'apparecchio nel suo insieme è determinata, oltre che dallo **Stato di sollecitazione**, dalle **ore di funzionamento** effettivo di ogni singolo meccanismo e dal **numero di cicli** operativi cui l'intera macchina è assoggettata. Le **ore di funzionamento** ed il **numero di cicli**, che dipendono dal gruppo di servizio FEM/ISO nel quale l'apparecchio di sollevamento è classificato, sono convenzionalmente previsti per consentirne un utilizzo sicuro per un periodo di 10 anni.

Dopo 10 anni di esercizio la macchina potrebbe, dunque, aver esaurito la vita prevista, ovvero compiuto i cicli di funzionamento disponibili, relativi al gruppo di servizio nel quale è classificata. Per tale ragione, allo scadere del 10° anno l'apparecchio di sollevamento **NON** deve più essere rimesso in servizio se non a seguito di ispezione, condotta dalla **DONATI SOLLEVAMENTI S.r.l.** o da tecnici esperti allo scopo incaricati, volta ad accertare se la macchina, a seguito del suo effettivo impiego, dispone ancora di **Vita Residua** e pertanto ritenuta in grado di funzionare in sicurezza per un ulteriore periodo, ovvero dovrà essere sottoposta a revisione generale.

La classificazione del gruppo di servizio del paranco è riportata sulla targhetta apposta sullo stesso.

La **DONATI SOLLEVAMENTI S.r.l.** garantisce l'utilizzo sicuro del paranco elettrico a fune DRH, per tutta la durata di vita prevista, solo se utilizzato conformemente ai parametri corrispondenti al gruppo di servizio previsto ed assoggettato a corretta e regolare manutenzione.

CLASSIFICAZIONE E LIMITI DI UTILIZZO DEGLI ELETTROMECCANISMI DEGLI APPARECCHI DI SOLLEVAMENTO

Utilizzo in base allo Stato di sollecitazione (tipo di servizio)		Tm = Tempo medio di funzionamento giornaliero (ore)	≤ 2	≤ 4	≤ 8	≤ 16	> 16	> 16
			1) Servizio Leggero	Durata di vita dei meccanismi in 10 anni d'esercizio (ore)	3200	6300	12500	25000
	N° max. di cicli operativi in 10 anni d'esercizio (Σ cicli)	250x10 ³	500x10 ³	100x10 ⁴	200x10 ⁴	400x10 ⁴	> 4x10 ⁵	
	Tm = Tempo medio di funzionamento giornaliero (ore)	≤ 1	≤ 2	≤ 4	≤ 8	≤ 16	> 16	
2) Servizio Medio	Durata di vita dei meccanismi in 10 anni d'esercizio (ore)	1600	3200	6300	12500	25000	50000	
	N° max. di cicli operativi in 10 anni d'esercizio (Σ cicli)	125x10 ³	250x10 ³	500x10 ³	100x10 ⁴	200x10 ⁴	400x10 ⁴	
	Tm = Tempo medio di funzionamento giornaliero (ore)	≤ 0,5	≤ 1	≤ 2	≤ 4	≤ 8	≤ 16	
3) Servizio Pesante	Durata di vita dei meccanismi in 10 anni d'esercizio (ore)	800	1600	3200	6300	12500	25000	
	N° max. di cicli operativi in 10 anni d'esercizio (Σ cicli)	63x10 ³	125x10 ³	250x10 ³	500x10 ³	100x10 ⁴	200x10 ⁴	
	Tm = Tempo medio di funzionamento giornaliero (ore)	≤ 0,25	≤ 0,5	≤ 1	≤ 2	≤ 4	≤ 8	
4) Servizio Molto Pesante	Durata di vita dei meccanismi in 10 anni d'esercizio (ore)	400	800	1600	3200	6300	12500	
	N° max. di cicli operativi in 10 anni d'esercizio (Σ cicli)	32x10 ³	63x10 ³	125x10 ³	250x10 ³	500x10 ³	100x10 ⁴	
Gruppo di servizio dei meccanismi di sollevamento e traslazione	secondo norma ISO 4301-1	M3	M4	M5	M6	M7	M8	
	secondo regola FEM 9.511	1Bm	1Am	2m	3m	4m	5m	
Utilizzo in servizio intermittente secondo regola FEM 9.683/95	Meccanismi del Paranco	Rapporto di intermittenza (RI%)	25	30	40	50	60	60
		N° max. di avviamenti per ora (A/h)	150	180	240	300	360	360
	Meccanismi del Carrello	Rapporto di intermittenza (RI%)	20	25	30	40	50	60
		N° max. di avviamenti per ora (A/h)	120	150	180	240	300	> 360
Utilizzo in servizio temporaneo	Tempo di utilizzo con velocità principale (min)	15	15	30	30	60	> 60	
	Tempo di utilizzo con velocità lenta (min)	2,5	3	3,5	4	5	6	
	N° massimo di avviamenti per ora (A/h)	10	10	10	10	10	10	
Motori a due velocità a doppia polarità	N° max avviamenti h (A/h)	Velocità principale	1/3 (33,3% del N° totale di avviamenti per ora)					
		Velocità lenta	2/3 (66,7% del N° totale di avviamenti per ora)					
	Tm = Tempo medio di impiego giornaliero (ore)	Velocità principale	2/3 (66,7% del tempo medio di impiego giornaliero)					
		Velocità lenta	1/3 (33,3% del tempo medio di impiego giornaliero)					

IDENTIFICAZIONE DEL PARANCO E DEI RELATIVI CARRELLI

PORTATA kg	ESECUZIONE TIRI DI FUNE → (TAMBURO AD UN PRINCIPIO)		8 TIRI (8/1)			6 TIRI (6/1)		4 TIRI (4/1)				2 TIRI (2/1)		
	SIGLA	PORTATA	TIPO DRH NEL GRUPPO FEM (ISO)			TIPO DRH NEL GRUPPO FEM (ISO)		TIPO DRH NEL GRUPPO FEM (ISO)				TIPO DRH NEL GRUPPO FEM (ISO)		
			1Bm (M3)	1Am (M4)	2m (M5)	1Am (M4)	2m (M5)	1Bm (M3)	1Am (M4)	2m (M5)	3m (M6)	1Am (M4)	2m (M5)	3m (M6)
800	L	D												12L3•D
800	V	D												12V3•D
1000	L	E												12L3•E
1000	V	E												12V3•E
1250	L	F												12L3•F
1250	V	F												12V3•F
1600	L	G												12L3•G
1600	V	G												12V3•G
2000	L	H												12L3•H
2000	V	H												12V3•H
2500	L	I												12L3•I
2500	V	I												12V3•I
3200	L	J												12L3•J
3200	V	J												12V3•J
4000	L	K												12L3•K
4000	V	K												12V3•K
5000	L	L												12L3•L
5000	V	L												12V3•L
6300	L	M												12L3•M
6300	V	M												12V3•M
8000	L	N												12L3•N
8000	V	N												12V3•N
10000	L	O												12L3•O
10000	V	O												12V3•O
12500	L	P												12L3•P
12500	V	P												12V3•P
16000	L	Q												12L3•Q
16000	V	Q												12V3•Q
20000	L	R												12L3•R
20000	V	R												12V3•R
25000	L	S												12L3•S
25000	V	S												12V3•S
32000	L	T												12L3•T
32000	V	T												12V3•T
40000	L	U												12L3•U
40000	V	U												12V3•U
50000	L	V												12L3•V
50000	V	V												12V3•V

CARATTERISTICHE E DATI TECNICI

POTENZA (kg)	GRUPPO FEM DEL PARANCO	TIPO DRH	DATI CARATTERISTICI DEI PARANCI ELETTRICI A FUNE DRH										TIPO DI CARRELLO ABBINATO AL PARANCO		
			VELOCITÀ A 50 HZ (m/min)		POTENZA MOTORE (kW)		CORSA GANCIO (m) CON TAMBURO (1)					FUNE (1)		MONOTRAVE DST - N/R	BITRAVE DRT
			1 VEL.	2 VEL.	1 VEL.	2 VEL.	C	N	L	X1	X2	N° TIRI	Ø / TIPO (mm)		
800	3m	12L3•D	8	8/2,6	3	3/1	8	12	24	34	45	2/1	7B (7B)	1	1
800	3m	12V3•D	12	12/4	3	3/1	8	12	24	34	45	2/1	7B (7B)	1	1
1000	3m	14L3•E	4	4/1,3	3	3/1	4	6	9	14	19	4/1	7B (7B)	1	1
1000	3m	14V3•E	6	6/2	3	3/1	4	6	9	14	19	4/1	7B (7B)	1	1
1000	2m	12L2•E	8	8/2,6	3	3/1	8	12	24	34	45	2/1	7B (7B)	1	1
1000	3m	12L3•E	8	8/2,6	3	3/1	8	12	24	34	45	2/1	7B (7B)	1	1
1000	2m	12V2•E	12	12/4	3	3/1	8	12	24	34	45	2/1	7B (7B)	1	1
1000	3m	22V3•E	12	12/4	5	5/1,65	10	14	26	34	43	2/1	8M (8B)	1	1
1000	3m	14L3•F	4	4/1,3	3	3/1	4	6	9	14	19	4/1	7B (7B)	1	1
1000	3m	14V3•F	6	6/2	3	3/1	4	6	9	14	19	4/1	7B (7B)	1	1
1250	1Am	12L1•F	8	8/2,6	3	3/1	8	12	24	34	45	2/1	7B (7B)	1	1
1250	3m	12L3•F	8	8/2,6	3	3/1	8	12	24	34	45	2/1	7M (7A)	1	1
1250	1Am	12V1•F	12	12/4	3	3/1	8	12	24	34	45	2/1	7B (7B)	1	1
1250	2m	22V2•F	12	12/4	5	5/1,65	10	14	26	34	43	2/1	9B (9B)	1	1
1250	3m	22V3•F	12	12/4	5	5/1,65	10	14	26	34	43	2/1	8M (8B)	1	1
1600	3m	14L3•G	4	4/1,3	3	3/1	4	6	9	14	19	4/1	7B (7B)	1	1
1600	3m	14V3•G	6	6/2	3	3/1	4	6	9	14	19	4/1	7B (7B)	1	1
1600	1Am	12L1•G	8	8/2,6	3	3/1	8	12	24	34	45	2/1	7M (7A)	1	1
1600	2m	12L2•G	8	8/2,6	3	3/1	8	12	24	34	45	2/1	7M (7A)	1	1
1600	3m	22L3•G	8	8/2,6	5	5/1,65	10	14	26	34	43	2/1	8A (8A)	1	1
1600	2m	22V2•G	12	12/4	5	5/1,65	10	14	26	34	43	2/1	9B (9B)	1	1
1600	3m	32V3•G	12	12/4	10	8/2,6	10	14	28	37	47	2/1	12M (12A)	2	2
2000	2m	14L2•H	4	4/1,3	3	3/1	4	6	9	14	19	4/1	7B (7B)	1	1
2000	3m	14L3•H	4	4/1,3	3	3/1	4	6	9	14	19	4/1	7B (7B)	1	1
2000	2m	14V2•H	6	6/2	3	3/1	4	6	9	14	19	4/1	7B (7B)	1	1
2000	3m	24V3•H	6	6/2	5	5/1,65	5	7	10	14	18	4/1	8M (8B)	2	1
2000	1Am	12L1•H	8	8/2,6	3	3/1	8	12	24	34	45	2/1	7A (7A)	1	1
2000	2m	22L2•H	8	8/2,6	5	5/1,65	10	14	26	34	43	2/1	9B (9B)	1	1
2000	3m	22L3•H	8	8/2,6	5	5/1,65	10	14	-	-	-	2/1	8A	1	1
2000	1Am	22V1•H	12	12/4	5	5/1,65	10	14	26	34	43	2/1	9B (9B)	1	1
2000	2m	32V2•H	12	12/4	10	8/2,6	10	14	28	37	47	2/1	13B (13B)	2	2
2000	3m	32V3•H	12	12/4	10	8/2,6	10	14	28	37	47	2/1	12M (12A)	2	2
2500	1Am	14L1•I	4	4/1,3	3	3/1	4	6	9	14	19	4/1	7B (7B)	1	1
2500	3m	14L3•I	4	4/1,3	3	3/1	4	6	9	14	19	4/1	7M (7A)	1	1
2500	1Am	14V1•I	6	6/2	3	3/1	4	6	9	14	19	4/1	7B (7B)	1	1
2500	2m	24V2•I	6	6/2	5	5/1,65	5	7	10	14	18	4/1	9B (9B)	2	1
2500	3m	24V3•I	6	6/2	5	5/1,65	5	7	10	14	18	4/1	8M (8B)	2	1
2500	1Am	22L1•I	8	8/2,6	5	5/1,65	10	14	26	34	43	2/1	9M (9A)	1	1
2500	2m	22L2•I	8	8/2,6	5	5/1,65	10	14	26	34	43	2/1	9M (9A)	1	1
2500	3m	32L3•I	8	8/2,6	10	8/2,6	10	14	28	37	47	2/1	12M (12B)	2	2
2500	2m	32V2•I	12	12/4	10	8/2,6	10	14	28	37	47	2/1	13B (13B)	2	2
2500	3m	32V3•I	12	12/4	10	8/2,6	10	14	28	37	47	2/1	12M (12A)	2	2
3200	1Am	14L1•J	4	4/1,3	3	3/1	4	6	9	14	19	4/1	7M (7A)	1	1
3200	1Bm	14V0•J	6	6/2	3,5	3,5/1,1	4	6	9	14	19	4/1	7M (7A)	1	1
3200	2m	14L2•J	4	4/1,3	3	3/1	4	6	9	14	19	4/1	7M (7A)	1	1
3200	3m	24L3•J	4	4/1,3	5	5/1,65	5	7	10	14	18	4/1	8A (8A)	2	1
3200	2m	24V2•J	6	6/2	5	5/1,65	5	7	10	14	18	4/1	9B (9B)	2	1
3200	3m	34V3•J	6	6/2	10	8/2,6	5	7	10	14	19	4/1	12M (12A)	3	2
3200	1Am	22L1•J	8	8/2,6	5	5/1,65	10	14	26	34	43	2/1	9A (9A)	1	1
3200	2m	32L2•J	8	8/2,6	10	8/2,6	10	14	28	37	47	2/1	13B (13B)	2	2
3200	3m	32L3•J	8	8/2,6	10	8/2,6	10	14	28	37	47	2/1	12M (12A)	2	2
3200	2m	32V2•J	12	12/4	10	8/2,6	10	14	28	37	47	2/1	13B (13B)	2	2
3200	3m	42V3•J	12	12/4	16	16/5,3	12	16	32	45	58	2/1	15M (15A)	3	3
4000	1Am	14L1•K	4	4/1,3	3	3/1	4	6	9	14	19	4/1	7A (7A)	1	1
4000	2m	24L2•K	4	4/1,3	5	5/1,65	5	7	10	14	18	4/1	9B (9B)	2	1
4000	3m	24L3•K	4	4/1,3	5	5/1,65	5	7	10	14	-	4/1	8A	2	1
4000	1Am	24V1•K	6	6/2	5	5/1,65	5	7	10	14	18	4/1	9B (9B)	2	1
4000	2m	34V2•K	6	6/2	10	8/2,6	5	7	10	14	19	4/1	13B (13B)	3	2
4000	3m	34V3•K	6	6/2	10	8/2,6	5	7	10	14	19	4/1	12M (12A)	3	2

CHIAVE DI LETTURA ED ESEMPLIFICAZIONE DELLE CARATTERISTICHE DI IDENTIFICAZIONE DEI PARANCI E DEI CARRELLI ATTRAVERSO IL CODICE

PARANCO DRH
2 4 L 2 • L •

Grandezza:
1 - 2 - 3 - 4

N° tiri di fune:
2 = 2 tiri (2/1)
4 = 4 tiri (4/1)
6 = 6 tiri (6/1)
8 = 8 tiri (8/1)

Tipo di riduttore:
© M-Cilindrico = Lento 4 m/min a 4/1 tiri
© S-Cilindrico = Veloce 3 m/min a 8/1 tiri
4 m/min a 6/1 tiri
6 m/min a 4/1 tiri
12 m/min a 2/1 tiri
L = Lento
2 m/min a 8/1 tiri
2,7 m/min a 6/1 tiri
4 m/min a 4/1 tiri
8 m/min a 2/1 tiri
V = Veloce
6 m/min a 4/1 tiri
12 m/min a 2/1 tiri

0 = 1 Bm (M3)
1 = 1 Am (M4)
2 = 2 m (M5)
3 = 3 m (M6)

CARRELLO DST
D S 1 A G

Velocità del carrello:
E = 8
F = 10
G = 16
H = 20
D = 16/4
W = 20/5

Esecuzione tipo
Monotrave sospeso

Grandezza:
1 - 2 - 3 - 4

Versione:
A = Normale
B = Ingombro ridotto
C = Snodato
D = Oscillante

Scartamento: mm
A = 1000
B = 1200
C = 1400
D = 2240
E = 2800
X = Speciale

CARRELLO DRT
D R 1 A G O

Versione:
0 = Appoggiato
S = Sospeso
T = Trasversale

Velocità del carrello:
E = 8
F = 10
G = 16
H = 20
D = 16/4
W = 2

POTENZA (kg)	GRUPPO FEM DEL PARANCO	TIPO DRH	DATI CARATTERISTICI DEI PARANCI ELETTRICI A FUNE DRH											TIPO DI CARRELLO ABBINATO AL PARANCO		
			VELOCITÀ A 50 HZ (m/min)		POTENZA MOTORE (kW)		CORSA GANCIO (m) CON TAMBURO (1)					FUNE (1)		MONOTRAVE DST - N/R	BITRAVE DRT	
			1 VEL.	2 VEL.	1 VEL.	2 VEL.	C	N	L	X1	X2	N° TIRI]]			
4000	1Am	32L1•K	8	8/2,6	10	8/2,6	10	14	28	37	47	2/1	13B (13B)	2	2	
	2m	32L2•K	8	8/2,6	10	8/2,6	10	14	28	37	47	2/1	13M (13B)	2	2	
	3m	32L3•K	8	8/2,6	10	8/2,6	10	14	28	37	47	2/1	12A (12A)	2	2	
	1Am	32V1•K	12	12/4	10	10/3,3	10	14	28	37	47	2/1	13B (13B)	2	2	
	2m	42V2•K	12	12/4	16	16/5,3	12	16	32	45	58	2/1	16B (16B)	3	3	
	3m	42V3•K	12	12/4	16	16/5,3	12	16	32	45	58	2/1	15M (15A)	3	3	
5000	1Am	24L1•L	4	4/1,3	5	5/1,65	5	7	10	14	18	4/1	9M (9A)	2	1	
	1Bm	24V0•L	6	6/2	5,5	5,5/1,8	5	7	10	14	18	4/1	9M (9A)	2	1	
	2m	24L2•L	4	4/1,3	5	5/1,65	5	7	10	14	18	4/1	9M (9A)	2	1	
	3m	34L3•L	4	4/1,3	10	8/2,6	5	7	10	14	19	4/1	12M (12A)	3	2	
	2m	34V2•L	6	6/2	10	8/2,6	5	7	10	14	19	4/1	13B (13B)	3	2	
	3m	34V3•L	6	6/2	10	8/2,6	5	7	10	14	19	4/1	12M (12A)	3	2	
	1Am	32L1•L	8	8/2,6	10	10/3,3	10	14	28	37	47	2/1	13M (13A)	2	2	
	2m	32L2•L	8	8/2,6	10	10/3,3	10	14	28	37	47	2/1	13M (13A)	2	2	
	3m	42L3•L	8	8/2,6	16	16/5,3	12	16	32	45	58	2/1	15M (15A)	3	3	
	2m	42V2•L	12	12/4	16	16/5,3	12	16	32	45	58	2/1	16B (16B)	3	3	
6300	1Am	24L1•M	4	4/1,3	5	5/1,65	5	7	10	14	18	4/1	9A (9A)	2	1	
	2m	34L2•M	4	4/1,3	10	8/2,6	5	7	10	14	19	4/1	13B (13B)	3	2	
	3m	34L3•M	4	4/1,3	10	8/2,6	5	7	10	14	19	4/1	12M (12A)	3	2	
	2m	34V2•M	6	6/2	10	10/3,3	5	7	10	14	19	4/1	13B (13B)	3	2	
	3m	44V3•M	6	6/2	16	16/5,3	6	8	11	17	24	4/1	15M (15A)	4	3	
	1Am	32L1•M	8	8/2,6	10	10/3,3	10	14	28	37	47	2/1	13A (13A)	2	2	
	2m	42L2•M	8	8/2,6	16	16/5,3	12	16	32	45	58	2/1	16B (16B)	3	3	
	3m	42L3•M	8	8/2,6	16	16/5,3	12	16	32	45	58	2/1	15A (15A)	3	3	
	1Am	42V1•M	12	12/4	16	16/5,3	12	16	32	45	58	2/1	16B (16B)	3	3	
	8000	1Am	34L1•N	4	4/1,3	10	10/3,3	5	7	10	14	19	4/1	13B (13B)	3	2
2m		34L2•N	4	4/1,3	10	10/3,3	5	7	10	14	19	4/1	13M (13B)	3	2	
3m		34L3•N	4	4/1,3	10	10/3,3	5	7	10	14	19	4/1	12A (12A)	3	2	
1Am		34V1•N	6	6/2	10	10/3,3	5	7	10	14	19	4/1	13B (13B)	3	2	
2m		44V2•N	6	6/2	16	16/5,3	6	8	11	17	24	4/1	16B (16B)	4	3	
3m		44V3•N	6	6/2	16	16/5,3	6	8	11	17	24	4/1	15M (15A)	4	3	
1Am		42L1•N	8	8/2,6	16	16/5,3	12	16	32	45	58	2/1	16M (16M)	3	3	
2m		42L2•N	8	8/2,6	16	16/5,3	12	16	32	45	58	2/1	16M (16M)	3	3	
10000		1Am	34L1•O	4	4/1,3	10	10/3,3	5	7	10	14	19	4/1	13M (13A)	3	2
		1Bm	34V0•O	6	6/2	11	11/3,6	5	7	10	14	19	4/1	13M (13A)	3	2
	2m	34L2•O	4	4/1,3	10	10/3,3	5	7	10	14	19	4/1	13M (13A)	3	2	
	3m	44L3•O	4	4/1,3	16	16/5,3	6	8	11	17	24	4/1	15M (15A)	4	3	
	2m	44V2•O	6	6/2	16	16/5,3	6	8	11	17	24	4/1	16B (16B)	4	3	
	3m	©44S3•O	6	6/2	24	24/7,8	6	8	11	17	24	4/1	15M (15A)	4	3	
	1Am	42L1•O	8	8/2,6	16	16/5,3	12	16	32	45	58	2/1	16A (16A)	3	3	
	1Am	©42S1•O	12	12/4	24	24/7,8	12	16	32	45	58	2/1	16A (16A)	3	3	
	12500	1Am	34L1•P	4	4/1,3	10	10/3,3	5	7	10	14	19	4/1	13A (13A)	3	2
		2m	44L2•P	4	4/1,3	16	16/5,3	6	8	11	17	24	4/1	16B (16B)	4	3
3m		44L3•P	4	4/1,3	16	16/5,3	6	8	11	17	24	4/1	15A (15A)	4	3	
1Am		44V1•P	6	6/2	16	16/5,3	6	8	11	17	24	4/1	16B (16B)	4	3	
2m		©44S2•P	6	6/2	24	24/7,8	6	8	11	17	24	4/1	16B (16B)	4	3	
3m		©44S3•P	6	6/2	24	24/7,8	6	8	11	17	24	4/1	15A (15A)	4	3	
16000	2m	36L2•Q	2,7	2,7/0,9	10	10/3,3	-	4	8,8	11,5	15	6/1	13A1	-	3	
	1Am	44L1•Q	4	4/1,3	16	16/5,3	6	8	11	17	24	4/1	16M (16M)	4	3	
	1Bm	44V0•Q	6	6/2	18	18/5,9	6	8	11	17	24	4/1	16M (16M)	4	3	
	2m	44L2•Q	4	4/1,3	16	16/5,3	6	8	11	17	24	4/1	16M (16M)	4	3	
	1Am	©44S1•Q	6	6/2	24	24/7,8	6	8	11	17	24	4/1	16M (16M)	4	3	
	2m	©44S2•Q	6	6/2	24	24/7,8	6	8	11	17	24	4/1	16M (16M)	4	3	
20000	1Am	36L1•R	2,7	2,7/0,9	10	10/3,3	-	4	8,8	11,5	15	6/1	13A1	-	3	
	1Am	44L1•R	4	4/1,3	16	16/5,3	6	8	11	17	24	4/1	16A (16A)	4	3	
	1Am	©44S1•R	6	6/2	24	24/7,8	6	8	11	17	24	4/1	16A (16A)	4	3	
	2m	38L2•R	2	2/0,7	10	10/3,3	-	-	6	8	10,8	8/1	13A1	-	3	
2m	44L2•R	4	4/1,3	16	16/5,3	6	8	11	17	24	4/1	16A1(16A)	4	3		

POTENZA (kg)	GRUPPO FEM DEL PARANCO	TIPO DRH	DATI CARATTERISTICI DEI PARANCI ELETTRICI A FUNE DRH											TIPO DI CARRELLO ABBINATO AL PARANCO	
			VELOCITÀ A 50 HZ (m/min)		POTENZA MOTORE (kW)		CORSA GANCIO (m) CON TAMBURO (1)					FUNE (1)		MONOTRAVE DST - N/R	BITRAVE DRT
			1 VEL.	2 VEL.	1 VEL.	2 VEL.	C	N	L	X1	X2	N° TIRI	Ø / TIPO (mm)		
25000	1Bm	44L0•S	4	4/1,3	18	18/5,9	6	8	11	17	24	4/1	16A1	-	3
	1Am	38L1•S	2	2/0,7	10	10/3,3	-	-	6	8	10,8	8/1	13A1(13A1)	-	3
	1Am	©44M1•S	4	4/1,3	24	24/7,8	6	8	11	17	24	4/1	16,2A	-	3
	2m	46L2•S	2,7	2,7/0,9	16	16/5,3	-	5	10	14	19	6/1	16A	-	3
	2m	©46S2•S	4	4/1,3	24	24/7,8	-	5	10	14	19	6/1	16A	-	3
	32000	1Am	46L1•T	2,7	2,7/0,9	16	16/5,3	-	5	10	14	19	6/1	16A	-
1Am		©46S1•T	4	-	24	-	-	5	10	14	19	6/1	16A	-	3
2m		46L2•T	2,7	2,7/0,9	16	16/5,3	-	5	10	14	19	6/1	16A1	-	3
40000	1Am	48L1•U	2	2/0,7	16	16/5,3	-	3	7	10	13,5	8/1	16A	-	4
	1Am	©48S1•U	3	-	24	-	-	3	7	10	13,5	8/1	16A	-	4
	2m	48L2•U	2	2/0,7	16	16/5,3	-	3	7	10	13,5	8/1	16A1	-	4
50000	1Bm	48L0•V	2	2/0,7	18	18/5,9	-	3	7	10	13,5	8/1	16A1	-	4
	1Bm	©48S0•V	3	-	27	-	-	3	7	10	13,5	8/1	16A1	-	4

NOTE: (1) I paranchi a 2 tiri con tamburo L, X1, X2 ed i paranchi a 4 tiri con tamburo X2 utilizzano funi antigirevoli. La tipologia delle funi antigirevoli è quella riportata tra parentesi.
© versione DRH4 con motore cilindrico.

CARICO DI ROTTURA MINIMO GARANTITO RICHIESTO ALLE FUNI (KN)

TIPO PARANCO → Ø FUNE (mm) → CLASSE RESISTENZA ↑	DRH 1		DRH 2			DRH 3				DRH 4					Ø 16,2						
	Ø 7		Ø 8		Ø 9	Ø 12		Ø 13		Ø 15		Ø 16									
	B	M	A	M	A	B	M	A	M	A	B	M	A	A1		M	A	B	M	A	A1
Normale (kN)	30,4	42,1	48,1	42,0	61,6	53,1	69,6	74,6	121,7	138,7	102,0	142,5	163,4	154,0	189,7	219,2	176,9	215,9	236,0	268,0	296,0
Antigirevole (kN)	35,3	-	48,8	46,1	60,5	58,4	-	76,6	-	136,2	121,8	-	159,8	-	-	212,7	184,4	242,1	255,0	-	-

DATI CARRELLI E POTENZE MOTORI (MASSIME EROGABILI = KW) AD UNA E DUE VELOCITÀ DI TRASLAZIONE

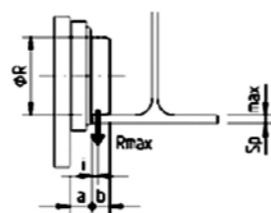
CARRELLO ELETTRICO DI TRASLAZIONE	1 VELOCITÀ: 8 OPPURE 10 m/min (1)				1 VELOCITÀ: 16 OPPURE 20 m/min (1)				2 VELOCITÀ: 16/4 OPPURE 20/5 m/min (1)				
	RAPPORTO RIDUTTORE CON VELOCITÀ m/m		MOTORE CARRELLO		RAPPORTO RIDUTTORE CON VELOCITÀ m/m		MOTORE CARRELLO (2)		RAPPORTO RIDUTTORE CON VELOCITÀ m/m		MOTORE CARRELLO		
	TIPO - GRANDEZZA	8	10	TIPO 4 POLI	POTENZA kW	16	20	TIPO 2 POLI	POTENZA kW	16/4	20/5	TIPO 2/8 POLI	POTENZA kW
DST - N/R Monotrave	1 - 2	τ1	τ2	71 - 4	0,16	τ1	τ2	71 - 2	0,32	τ1	τ2	71 - D	0,40/0,09
	3	τ1	τ2	80 - 4	0,32	τ1	τ2	80 - 2	0,63	τ1	τ2	80 - D	0,50/0,12
	4	τ1	τ2	80 - 4	0,32	τ1	τ2	80 - 2	0,63	τ1	τ2	80 - D	0,63/0,15
DRT Bitrave	1	τ1	τ2	71 - 4	0,16	τ1	τ2	71 - 2	0,32	τ1	τ2	71 - D	0,40/0,09
	2	τ1	τ2	80 - 4	0,32	τ1	τ2	80 - 2	0,63	τ1	τ2	80 - D	0,50/0,12
	3	τ1	τ2	80 - 4	0,32	τ1	τ2	80 - 2	0,63	τ1	τ2	80 - D	0,63/0,15
		τ1	τ2	100 - 4	0,63	τ1	τ2	100 - 2	1,25	τ1	τ2	100 - D	1,25/0,31
4	τ1	τ2	100 - 4	0,63	τ1	τ2	100 - 2	1,25	τ1	τ2	100 - D	1,25/0,31	

NOTE : Per le combinazioni con doppio motoriduttore vedi pag. 42
(1) Le velocità di sollevamento e di traslazione e le potenze dei relativi motori sono riferite ad alimentazione di rete trifase con frequenza di 50 Hz. Nel caso di alimentazione con frequenza di 60 Hz devono essere incrementate del 20%.
(2) Con motori a 2 poli per inverter le potenze sono: 71-2 = 0,5kW; 80-2 = 0,8kW; 100-2 = 2kW

POSIZIONE SULL'ALA DELLA TRAVE DELLA RUOTA DI TUTTI I CARRELLI DST

DST N/S R	Ø R RUOTA (mm)	DIMENSIONI (mm)			Sp. MAX (mm)
		I	A	B	
DST 1	100	8	35	18	20
DST 2	125	12	35	29	23
DST 3	160	17	45	34	35
DST 4	200	19	50	39	41

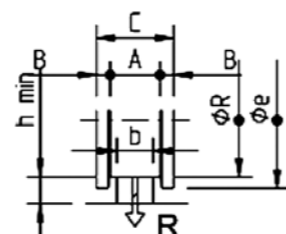
Posizione sull'ala della trave della ruota di tutti i carrelli DST



DIMENSIONI DELLE RUOTE DRT E DEI RELATIVI BINARIO

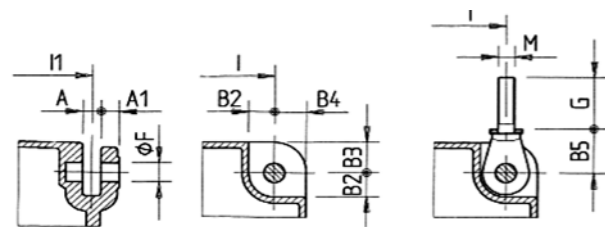
DRT	Ø R RUOTA (mm)	DIMENSIONI (mm)						
		RUOTA				BINARIO		
		A	B	C	Ø e	h MIN.	b MIN.	b MAX
DRT 1	125	50	15	80	150	30	30	40
DRT 2	160	55	19	93	190	30	30	45
DRT 3	200	60	20	100	230	30	40	50
DRT 4	250	70	20	110	280	40	50	60

Posizione sul binario della ruota dei carrelli DRT

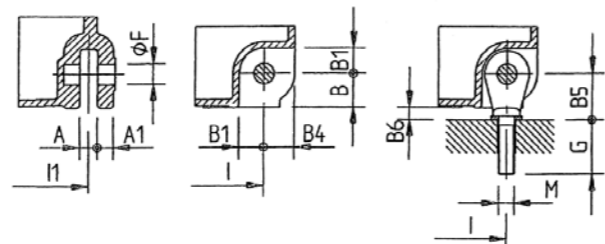


FISSAGGIO DEI PARANCHI A FUNE DRH FORNITI IN ESECUZIONE FISSA NELLE VERSIONI SOSPESA ED APPOGGIATA

Fissaggio paranchi a 2 e 4 tiri in esecuzione sospesa: Particolare del foro e della zona di connessione del golfare universale



Fissaggio paranchi a 2, 4, 6 ed 8 tiri in esecuzione appoggiata: Particolare del piede di appoggio e della zona di connessione del golfare universale (2 e 4 tiri) e del tirante di appoggio (6 e 8 tiri)



Il golfare universale è fornito di serie. Per quote I e I1 vedere pagina DRH appoggiato/sospeso.

Il golfare universale (2 e 4 tiri) o il tirante di appoggio (6 e 8 tiri) è fornito di serie. Per quote I e I1 vedere pagina DRH appoggiato/sospeso.

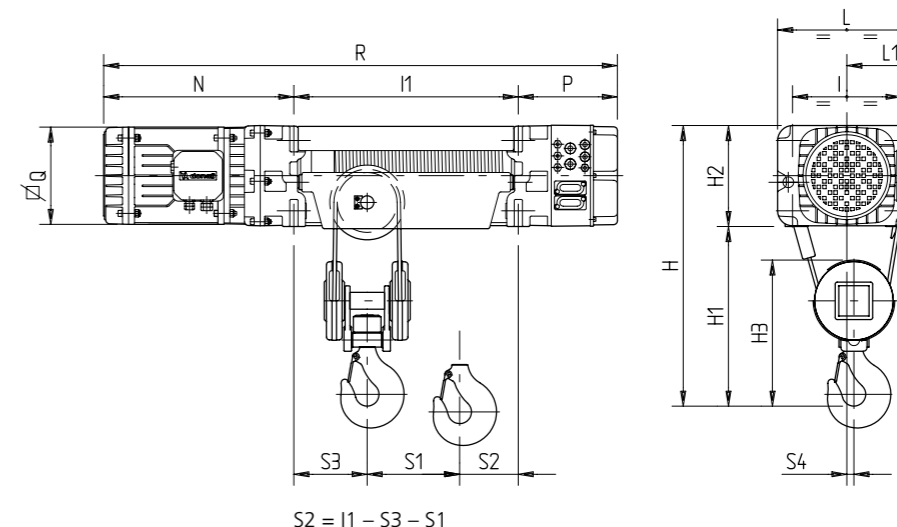
TIRI DI FUNE N°	TIPO DRH	DIMENSIONI DI INGOMBRO (mm)													
		A	A1	B	B1	B2	B3	B4	B5	B6	ØF	M	G		
2/1 - 4/1	1	20	20	37	21	21	35	35	50	13	20	16x2	65		
	2	22	22	42	31	31	40	40	55	13	25	20x2,5	70		
	3	32	32	48	36	36	55	55	76	28	35	24x3	93		
	4	42	42	60	38	46	70	70	89	29	45	30x3,5	108		
6/1 - 8/1	3	32	32	48	36	-	-	-	48	-	35	20x2,5	55		
	4	42	42	60	38	-	-	-	60	-	45	27x3	57		

NOTE - Fissaggio paranchi a 2, 4, 6 ed 8 tiri in esecuzione appoggiata per applicazione su carrelli non di fornitura Donati:
 • Utilizzando il golfare universale (2 e 4 tiri), l'ingombro in altezza della sagoma del paranco (quota H2 DRH), rispetto al piano di appoggio del paranco stesso, deve essere incrementata della quota "B6".
 • Utilizzando il tirante di appoggio (6 e 8 tiri) l'ingombro in altezza non va incrementato della quota "B6".

DIMENSIONI DI INGOMBRO - PESI

PARANCHI ELETTRICI A FUNE SERIE DRH A 2 E 4 TIRI DI FUNE IN ESECUZIONE APPOGGIATA O SOSPESA

Reazioni sui vincoli vedi pag. 35



S2 = I1 - S3 - S1

* Per DRH3 e DRH4 con B.T. la quota P diventa: DRH3 = 330; DRH4 = 360

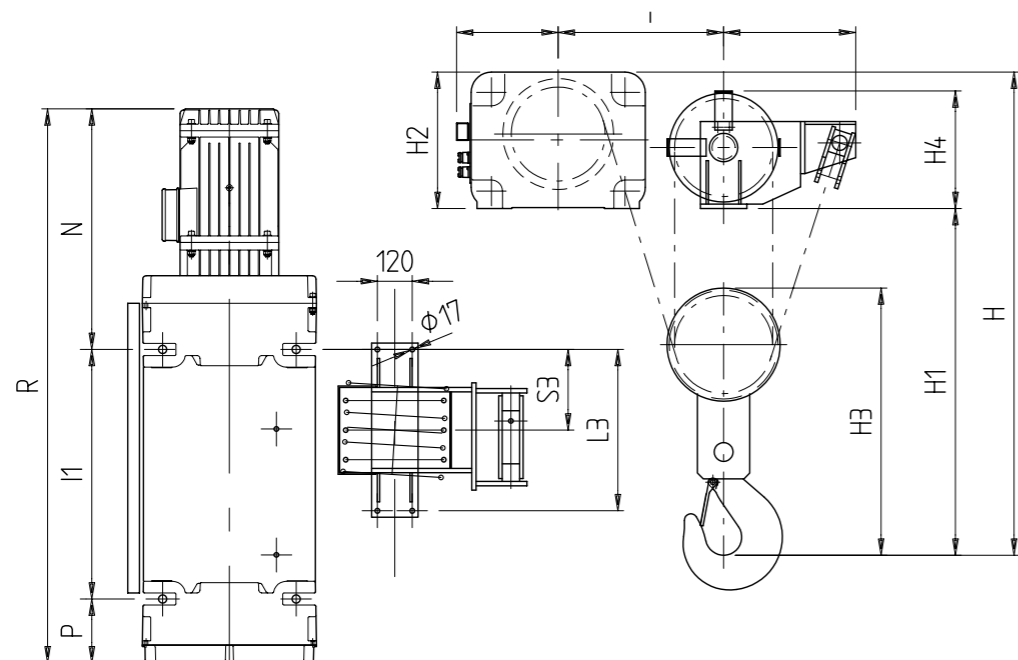
TIRI DI FUNE N°	TIPO DRH	DIMENSIONI DI INGOMBRO (mm)										
		H	H1	H2	H3	I	L	L1	N	P	Q	S4
2/1	1	690	460	230	390	250	320	210	480	255	225	28
	2	820	550	270	445	290	370	235	525	270	260	30
	3	1090	710	380	595	370	480	290	705	205	300	40
	4	1390	920	470	750	460	600	360	855	220	340	45
	⊙4	1390	920	470	750	460	600	360	1015	220	340	45
4/1	1	650	420	230	345	250	320	210	480	255	225	15
	2	750	480	270	390	290	370	235	525	270	260	19
	3	1020	640	380	540	370	480	290	705	205	300	23
	4	1320	850	470	700	460	600	360	855	220	340	25
	⊙4	1320	850	470	700	460	600	360	1015	220	340	25

TIRI DI FUNE N°	TIPO DRH	TAMBURO C				TAMBURO N				TAMBURO L				TAMBURO X1				TAMBURO X2				PESI (kg) CON TAMBURO TIPO				
		I1	R	S1	S3	I1	R	S1	S3	I1	R	S1	S3	I1	R	S1	S3	I1	R	S1	S3	C	N	L	X1	X2
2/1	1	400	1135	125	95	515	1250	185	95	890	1625	365	95	1200	1935	515	95	1530	2265	680	95	132	141	160	180	200
	2	480	1275	160	100	600	1395	220	100	1000	1795	410	100	1260	2055	530	100	1530	2325	670	100	180	195	215	260	280
	3	600	1510	195	130	740	1650	265	130	1260	2170	515	130	1550	2460	680	130	1940	2850	860	130	460	490	565	590	620
	4	722	1797	220	170	862	1937	290	170	1422	2497	570	170	1852	2927	800	170	2352	3427	1030	170	855	890	1010	1200	1250
4/1	⊙4	722	1957	220	170	862	2097	290	170	1422	2657	570	170	1852	3087	800	170	2352	3587	1030	170	910	945	1065	1255	1305
	1	400	1135	70	150	515	1250	100	150	890	1625	160	165	1200	1935	230	165	1530	2265	300	165	140	150	170	200	220
	2	480	1275	105	180	600	1395	135	180	1000	1795	210	200	1260	2055	280	200	1530	2325	350	200	195	205	235	280	300
	3	600	1510	130	240	740	1650	160	240	1260	2170	240	270	1550	2460	280	270	1940	2850	350	270	515	540	625	650	700
	4	722	1797	150	300	862	1937	180	300	1422	2497	220	300	1852	2927	310	300	2352	3427	410	300	960	1000	1140	1350	1400
⊙4	722	1957	150	300	862	2097	180	300	1422	2657	220	300	1852	3087	310	300	2352	3587	410	300	1015	1055	1195	1405	1455	

© Paranco DRH4 con motore cilindrico.

PARANCHI ELETTRICI A FUNE SERIE DRH A 6 E 8 TIRI DI FUNE IN ESECUZIONE APPOGGIATA

Reazioni sui vincoli vedi pag. 36



TIRI DI FUNE N°	TIPO DRH	DIMENSIONI DI INGOMBRO (mm)									
		H	H1	H3	H4	L2	L3	S4	L1	N	P
6/1	3	1435	1055	777	330	350	330	415	290	705	205
	4	1665	1195	922	410	355	360	470	360	855	220
	⊙4	1665	1195	922	410	355	360	470	360	1015	220
8/1	3	1435	1055	777	330	420	450	515	290	705	205
	4	1665	1195	922	410	455	556	570	360	855	220
	⊙4	1665	1195	922	410	455	556	570	360	1015	220

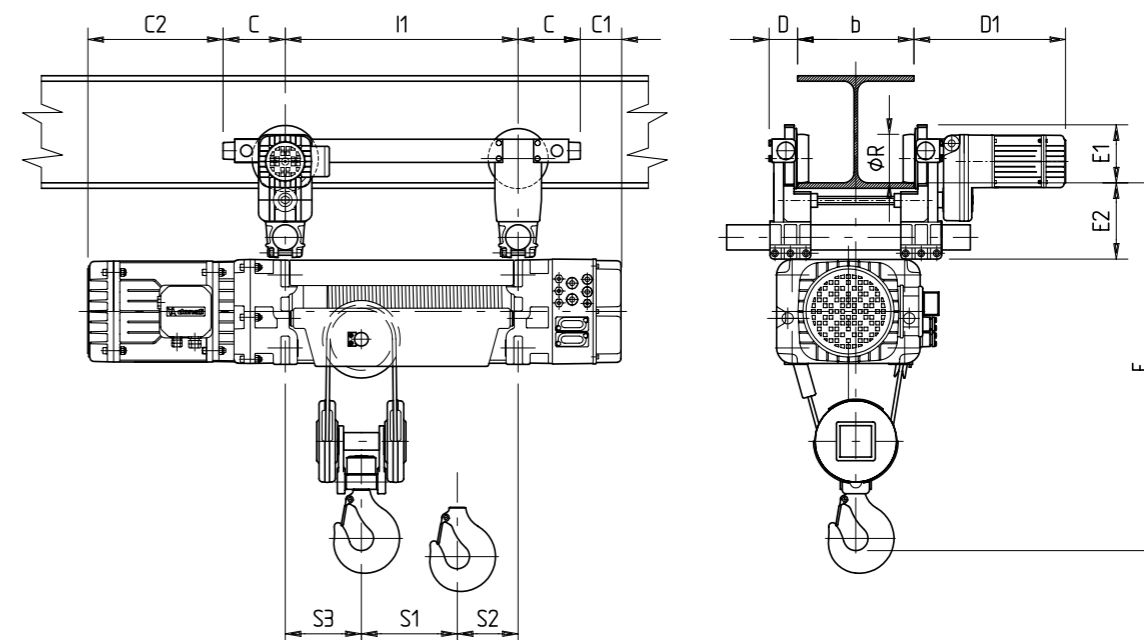
TIRI DI FUNE N°	TIPO DRH	TAMBURO N			TAMBURO L			TAMBURO X1			TAMBURO X2			PESI (kg) CON TAMBURO TIPO			
		I1	R	S3	I1	R	S3	I1	R	S3	I1	R	S3	N	L	X1	X2
6/1	3	740	1650	165	1260	2170	165	1550	2460	165	1940	2850	165	595	680	710	760
	4	862	1937	180	1422	2497	180	1852	2927	180	2352	3427	180	1070	1210	1420	1470
	⊙4	862	2097	180	1422	2657	180	1852	3087	180	2352	3587	180	1125	1265	1475	1525
8/1	3	-	-	-	1260	2170	225	1550	2460	225	1940	2850	225	-	700	730	780
	4	862	1937	278	1422	2497	278	1852	2927	278	2352	3427	278	1110	1250	1460	1510
	⊙4	862	2097	278	1422	2657	278	1852	3087	278	2352	3587	278	1165	1305	1515	1565

© Paranco DRH4 con motore cilindrico.

CARRELLI MONOTRAVE DST/N PER PARANCHI ELETTRICI A FUNE DRH VERSIONE A 2 TIRI (2/1) E 4 TIRI (4/1)

Reazioni sui vincoli vedi pag. 37

Paranchi elettrici a fune serie DRH a 2 e 4 tiri di fune con carrello normale N



* Per quote I1 - S1 - S2 - S3 vedere pag. 25

TIRI DI FUNE N°	TIPO DRH	CARRELLO DST/N	DIMENSIONI DI INGOMBRO (mm)								PESI (kg) CON TAMBURO TIPO				
			C	C1	C2	D	D1	E	E1	E2	C	N	L	X1	X2
2/1	1	1	140	115	340	66	393	870	130	180	215	220	240	270	290
	2	1	140	130	385	66	393	1000	130	180	260	270	295	326	346
	3	2	160	45	545	75	400	1290	148	195	575	600	675	750	826
	4	3	275	-55	580	90	460	1650	191	255	1120	1155	1270	1480	1650
4/1	⊙4	3	275	-55	740	90	460	1650	191	255	1175	1210	1325	1535	1705
	1	1	140	115	340	66	393	830	128	180	220	230	250	280	300
	2	2	160	110	365	75	400	950	148	195	300	310	335	380	400
	3	3	275	-70	430	90	460	1280	191	255	775	810	880	996	1070
	4	4	325	-105	530	102	468	1620	237	295	1415	1455	1590	1800	1970
	⊙4	4	325	-105	690	102	468	1620	237	295	1470	1510	1645	1855	2025

© Paranco DRH4 con motore cilindrico.

NOTA: Per velocità, potenze e posizione della ruota vedi pag. 24

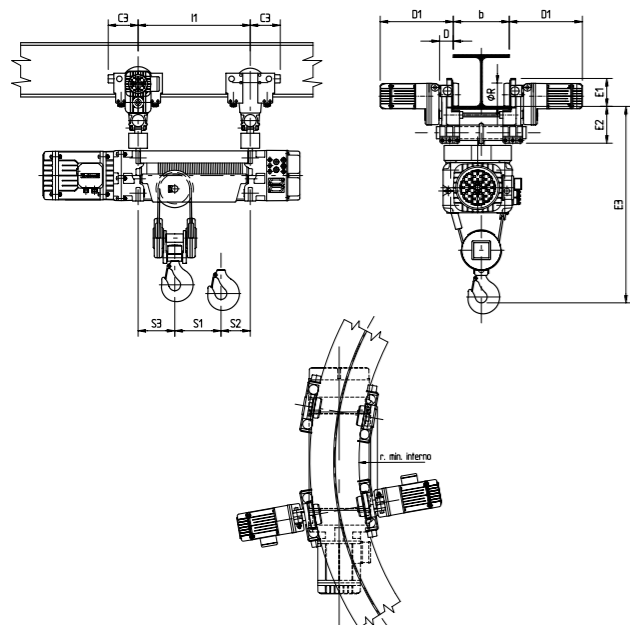
TABELLA RIASSUNTIVA CARATTERISTICHE ALI TRAVI PER CARRELLI DST/N

CARRELLO	ALA MIN. (mm)	SPES. MAX. (mm)	R. MINIMO (mm)
DST 1N	90	20	-
DST 2N	119	23	-
DST 3N	135	35	-
DST 4N	180	41	-

Ala min. = minima dimensione ala richiesta
 R. minimo = raggio minimo interno richiesto per travi curve
 Spes. max. = spessore ala massimo consentito

CARRELLI MONOTRAVE DST/S PER PARANCHI ELETTRICI A FUNE DRH VERSIONE A 2 TIRI (2/1) E 4 TIRI (4/1)-SNODATO

Paranchi elettrici a fune serie DRH a 2 e 4 tiri di fune con carrello snodato S



TIRI DI FUNE N°	TIPO DRH	CARRELLO DST/S	DIMENSIONI DI INGOMBRO (mm)		
			C3	r MIN.	E3
2/1	1	1	156	1500	960
	2	1	156	1500	1090
	3	2	160	1600	1400
	4	3	280	*1600	1855
4/1	1	1	156	1500	920
	2	2	160	1600	1050
	3	3	280	1600	1485
	4	4	327	1800	1810

NOTA: Per velocità, potenze e posizione della ruota vedi pag. 24

TABELLA RIASSUNTIVA CARATTERISTICHE ALI TRAVI PER CARRELLI DST/S

CARRELLO	ALA MIN. (mm)	SPES. MAX. (mm)	R. MINIMO (mm)
DST 1S	100	20	1500
DST 2S	135	23	1600
DST 3S	170	35	*1600
DST 4N	210	41	1800

* DST3S con DRH4 2 tiri tamburo X2 R.minimo = 1800
Ala min. = minima dimensione ala richiesta
R. minimo = raggio minimo interno richiesto per travi curve
Spes. max. = spessore ala massimo consentito

* Per quote I1 - S1 - S2 - S3 vedere pag. 25

CARRELLI MONOTRAVE DST/O PER PARANCHI ELETTRICI A FUNE DRH VERSIONE A 2 TIRI (2/1) E 4 TIRI (4/1)-OSCILLANTE

Paranchi elettrici a fune serie DRH a 2 e 4 tiri di fune con carrello snodato S

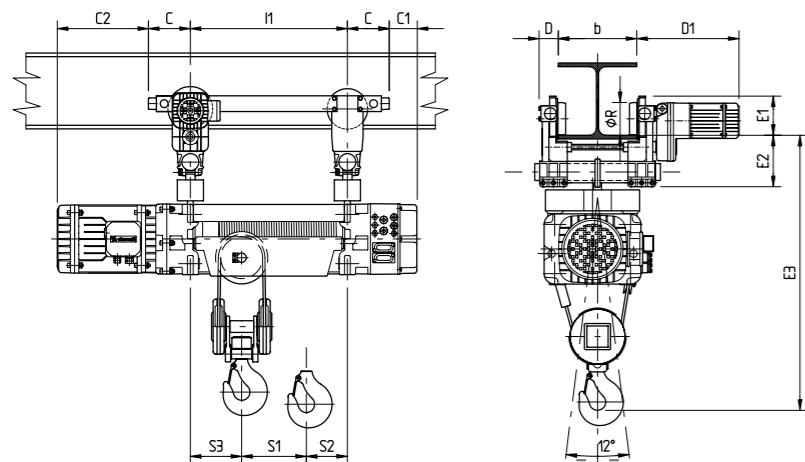


TABELLA RIASSUNTIVA CARATTERISTICHE ALI TRAVI PER CARRELLI DST/S

CARRELLO	ALA MIN. (mm)	SPES. MAX. (mm)	R. MINIMO (mm)
DST 10	100	20	-
DST 20	135	23	-
DST 30	170	35	-
DST 40	210	41	-

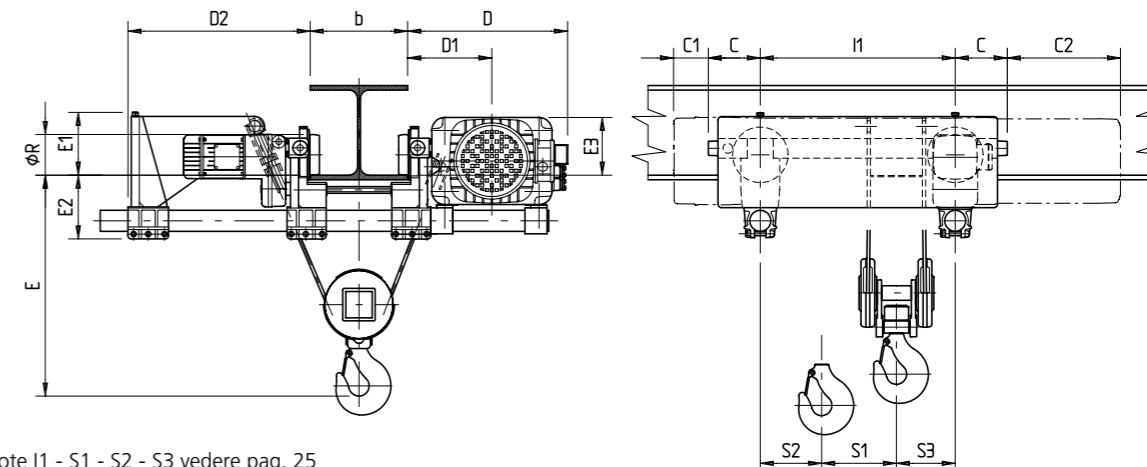
Ala min. = minima dimensione ala richiesta
R. minimo = raggio minimo interno richiesto per travi curve
Spes. max. = spessore ala massimo consentito

* Per quote I1 - S1 - S2 - S3 vedere pag. 25

CARRELLI MONOTRAVE DST/R PER PARANCHI ELETTRICI A FUNE DRH VERSIONE A 2 TIRI (2/1) E 4 TIRI (4/1)

Reazioni sui vincoli vedi pag. 38

Paranchi elettrici a fune serie DRH a 2 e 4 tiri di fune con carrello ad ingombro ridotto R



* Per quote I1 - S1 - S2 - S3 vedere pag. 25

TIRI DI FUNE N°	TIPO DRH	CARRELLO DST/R	DIMENSIONI DI INGOMBRO (mm)											PESI (kg) CON TAMBURO TIPO					
			D	D1	D2	D2 TAMBURI (X1-X2)	E1	E1 TAMBURI (X1-X2)	E2	E3	ØR	C	C1	C2	C	N	L	X1	X2
2/1	1	1	440	230	540	393	140	143	180	145	100	140	115	340	260	270	280	360	390
	2	1	485	250	590	420	200	180	180	185	100	140	130	385	360	370	395	460	490
	3	2	605	315	655	582	317	295	195	295	125	160	45	545	740	770	870	1060	1160
	4	3	755	395	677	677	352	352	255	365	160	275	-55	580	1510	1550	1700	2120	2350
4/1	1	1	440	230	540	393	140	143	180	145	100	140	115	340	270	280	290	370	400
2	2	495	265	560	412	195	175	195	180	125	160	110	365	415	425	450	530	560	
3	3	625	335	622	547	286	265	255	265	160	275	-70	430	985	1005	1115	1346	1446	
4	4	760	405	630	630	350	350	295	355	200	325	-105	530	1880	1930	2120	2540	2765	
4/1	4	4	760	405	630	630	350	350	295	355	200	325	-105	690	1935	1985	2175	2595	2820

© Paranco DRH4 con motore cilindrico.

TIRI DI FUNE N°	E=DIMENSIONI DI INGOMBRO (mm) IN RELAZIONE ALLA LARGHEZZA DELL'ALA TRAVE b (mm) ED ALLA GRANDEZZA DEL PARANCO A FUNE DRH															
	b = 180 (mm)				b = 220 (mm)				b = 300 (mm)				b = 400 (mm)			
	DRH 1	DRH 2	DRH 3	DRH 4	DRH 1	DRH 2	DRH 3	DRH 4	DRH 1	DRH 2	DRH 3	DRH 4	DRH 1	DRH 2	DRH 3	DRH 4
2/1	630	640	680	830	670	680	680	830	770	780	780	880	890	900	900	1000
4/1	480	500	610	790	530	550	610	790	620	650	650	790	740	770	770	850

NOTA: Per velocità, potenze e posizione della ruota vedi pag. 24

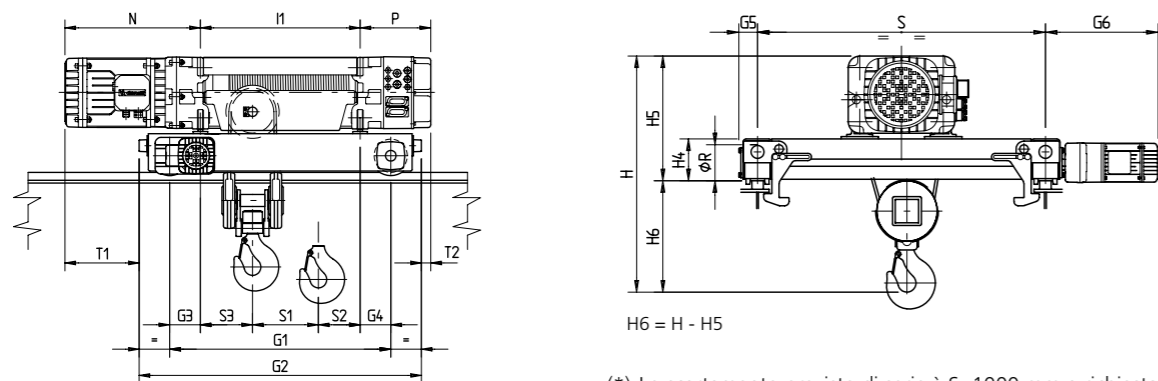
TABELLA RIASSUNTIVA CARATTERISTICHE ALI TRAVI PER CARRELLI DST/R

CARRELLO	ALA MIN. (mm)	SPES. MAX. (mm)
DST 1R	90	20
DST 2R	119	23
DST 3R	135	35
DST 4R	180	41

CARRELLI BITRAVE DRT PER PARANCHI ELETTRICI A FUNE DRH APPOGGIATI VERSIONE A 2 TIRI (2/1) E 4 TIRI (4/1)

Reazioni sui vincoli vedi pag. 39

Paranchi elettrici a fune serie DRH a 2 e 4 tiri di fune con carrello bitrave DRT, in esecuzione appoggiata



Per quote I1 - S1 - S2 - S3 - N - P - H vedere pag. 25

(*) Lo scartamento previsto di serie è S=1000 mm a richiesta può essere fornito con scartamento S = 1200 mm

TIRI DI FUNE N°	TIPO DRH	CARRELLO DRT	SCARTAMENTO CARRELLO S (mm)	TIPO DI TAMBURO DRH	PESO DRH + DRT (kg)	DIMENSIONI DI INGOMBRO (mm)														
						G1	G2	G3	G4	G5	G6	T1	T2	Ø R	H4	H5				
1	1	1	1000	C	236	710	940	155	155	66	392	210	-15	125	145	391				
				N	250	830	1060	157,5	157,5	66	392	207,5	-17,5	125	145	391				
				L	280	1230	1460	170	170	66	392	195	-30	125	145	391				
				X1	306	1500	1730	150	150	66	392	215	-10	125	145	391				
				X2	336	1770	2000	120	120	66	392	245	20	125	145	391				
				2	1	1	1000	C	296	710	940	115	115	66	392	295	40	125	145	433
								N	306	830	1060	115	115	66	392	295	40	125	145	433
								L	350	1230	1460	115	115	66	392	295	40	125	145	433
								X1	376	1500	1730	120	120	66	392	290	35	125	145	433
								X2	406	1770	2000	120	120	66	392	290	35	125	145	433
2/1 4/1	3	2	1000	C	716	890	1202	145	145	80	461	404	-96	160	190	598				
				N	750	1030	1342	145	145	80	461	404	-96	160	190	598				
				L	860	1550	1862	145	145	80	461	404	-96	160	190	598				
				X1	946	1840	2152	145	145	80	461	404	-96	160	190	598				
				X2	1000	2230	2542	145	145	80	461	404	-96	160	190	598				
				4	3	3	1000	C	1252	1060	1446	170	170	90	520	492	-143	200	228	698
								N	1298	1200	1586	170	170	90	520	492	-143	200	228	698
								L	1492	1760	2146	170	170	90	520	492	-143	200	228	698
								X1	1675	2210	2596	180	180	90	520	482	-153	200	228	698
								X2	1865	2710	3096	180	180	90	520	482	-153	200	228	698
©4	3	3	1000	C	1307	1060	1446	170	170	90	520	652	-143	200	228	698				
				N	1353	1200	1586	170	170	90	520	652	-143	200	228	698				
				L	1547	1760	2146	170	170	90	520	652	-143	200	228	698				
				X1	1730	2210	2596	180	180	90	520	642	-153	200	228	698				
				X2	1920	2710	3096	180	180	90	520	642	-153	200	228	698				
CARRELLI DRT3 CON PARANCHI DRH4 (25 t)																				
4	3	3	1000	C	1350	1060	1446	170	170	90	520	492	-143	200	235	727				
				N	1397	1200	1586	170	170	90	520	492	-143	200	235	727				
				L	1617	1760	2146	170	170	90	520	492	-143	200	235	727				
				X1	1822	2210	2596	180	180	90	520	482	-153	200	235	727				
				X2	2055	2710	3096	180	180	90	520	482	-153	200	235	727				
				4/1	©4	3	1000	C	1405	1060	1446	170	170	90	520	652	-143	200	235	727
								N	1452	1200	1586	170	170	90	520	652	-143	200	235	727
								L	1672	1760	2146	170	170	90	520	652	-143	200	235	727
								X1	1877	2210	2596	180	180	90	520	642	-153	200	235	727
								X2	2110	2710	3096	180	180	90	520	642	-153	200	235	727

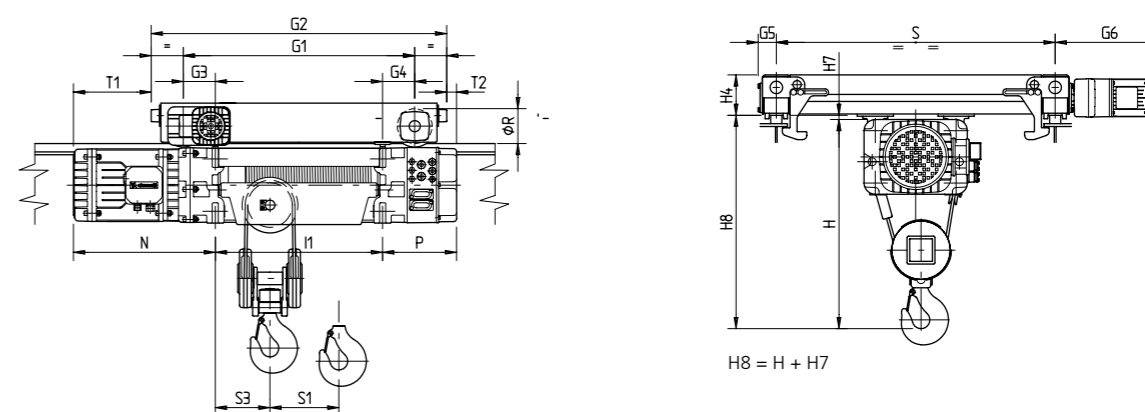
© Paranco DRH4 con motore cilindrico.

NOTA: Per velocità, potenze e dimensioni delle ruote vedi pag. 24

CARRELLI BITRAVE DRT PER PARANCHI ELETTRICI A FUNE DRH SOSPESI VERSIONE A 2 TIRI (2/1) E 4 TIRI (4/1) - PORTATA MAX 20t

Reazioni sui vincoli vedi pag. 39

Paranchi elettrici a fune serie DRH a 2 e 4 tiri di fune con carrello bitrave DRT, in esecuzione sospesa



Per quote I1 - S1 - S2 - S3 - N - P - H vedere pag. 25

(*) Lo scartamento previsto di serie è S=1000 mm a richiesta può essere fornito con scartamento S = 1200 mm

TIRI DI FUNE N°	TIPO DRH	CARRELLO DRT	SCARTAMENTO CARRELLO S (mm)	TIPO DI TAMBURO DRH	PESO DRH + DRT (kg)	DIMENSIONI DI INGOMBRO (mm)														
						G1	G2	G3	G4	G5	G6	T1	T2	Ø R	H4	H7				
1	1	1	1000	C	236	710	940	155	155	66	392	210	-15	125	145	13				
				N	250	830	1060	157,5	157,5	66	392	207,5	-17,5	125	145	13				
				L	280	1230	1460	170	170	66	392	195	-30	125	145	13				
				X1	306	1500	1730	150	150	66	392	215	-10	125	145	13				
				X2	336	1770	2000	120	120	66	392	245	20	125	145	13				
				2	1	1	1000	C	296	710	940	115	115	66	392	295	40	125	145	15
								N	306	830	1060	115	115	66	392	295	40	125	145	15
								L	350	1230	1460	115	115	66	392	295	40	125	145	15
								X1	376	1500	1730	120	120	66	392	290	35	125	145	15
								X2	406	1770	2000	120	120	66	392	290	35	125	145	15
2/1 4/1	3	2	1000	C	716	890	1202	145	145	80	461	404	-96	160	190	11				
				N	750	1030	1342	145	145	80	461	404	-96	160	190	11				
				L	860	1550	1862	145	145	80	461	404	-96	160	190	11				
				X1	946	1840	2152	145	145	80	461	404	-96	160	190	11				
				X2	1000	2230	2542	145	145	80	461	404	-96	160	190	11				
				4	3	3	1000	C	1252	1060	1446	170	170	90	520	492	-143	200	228	11
								N	1298	1200	1586	170	170	90	520	492	-143	200	228	11
								L	1492	1760	2146	170	170	90	520	492	-143	200	228	11
								X1	1675	2210	2596	180	180	90	520	482	-153	200	228	11
								X2	1865	2710	3096	180	180	90	520	482	-153	200	228	11
©4	3	3	1000	C	1307	1060	1446	170	170	90	520	652	-143	200	228	11				
				N	1353	1200	1586	170	170	90	520	652	-143	200	228	11				
				L	1547	1760	2146	170	170	90	520	652	-143	200	228	11				
				X1	1730	2210	2596	180	180	90	520	642	-153	200	228	11				
				X2	1920	2710	3096	180	180	90	520	642	-153	200	228	11				
4	3	3	1000	C	1307	1060	1446	170	170	90	520	652	-143	200	228	11				
				N	1353	1200	1586	170	170	90	520	652	-143	200	228	11				
				L	1547	1760	2146	170	170	90	520	652	-143	200	228	11				
				X1	1730	2210	2596	180	180	90	520	642	-153	200	228	11				
				X2	1920	2710	3096	180	180	90	520	642	-153	200	228	11				
				©4	3	3	1000	C	1405	1060	1446	170	170	90	520	652	-143	200	235	727
								N	1452	1200	1586	170	170	90	520	652	-143	200	235	727
								L	1672	1760	2146	170	170	90	520	652	-143	200	235	727
								X1	1877	2210	2596	180	180	90	520	642	-153	200	235	727
								X2	2110	2710	3096	180	180	90	520	642	-153	200	235	727

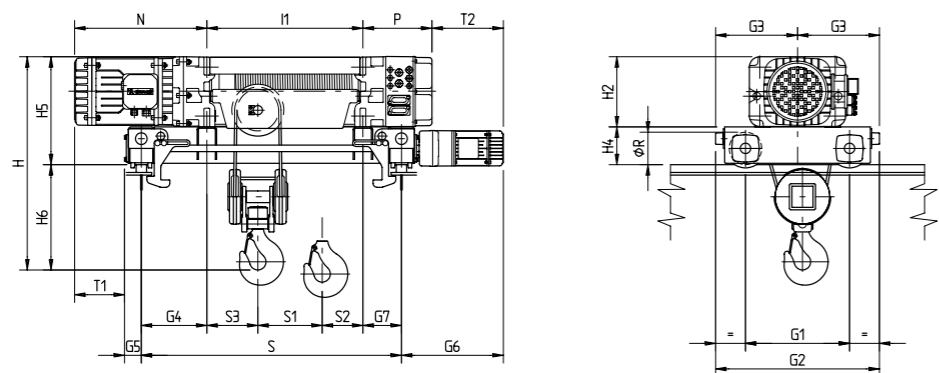
© Paranco DRH4 con motore cilindrico.

NOTA: Per velocità, potenze e dimensioni delle ruote vedi pag. 24

CARRELLI BITRAVE DRT PER PARANCHI ELETTRICI A FUNE DRH - VERSIONE TRASVERSALE A 2 TIRI (2/1) E A 4 TIRI (4/1)

Reazioni sui vincoli vedi pag. 40

Paranchi elettrici a fune serie DRH a 2 e 4 tiri di fune con carrello bitrave DRT, in esecuzione appoggiata trasversale



Per quote I1 - S1 - S2 - S3 - N - P - H2 vedere pag. 25

$H = H5 + H6$

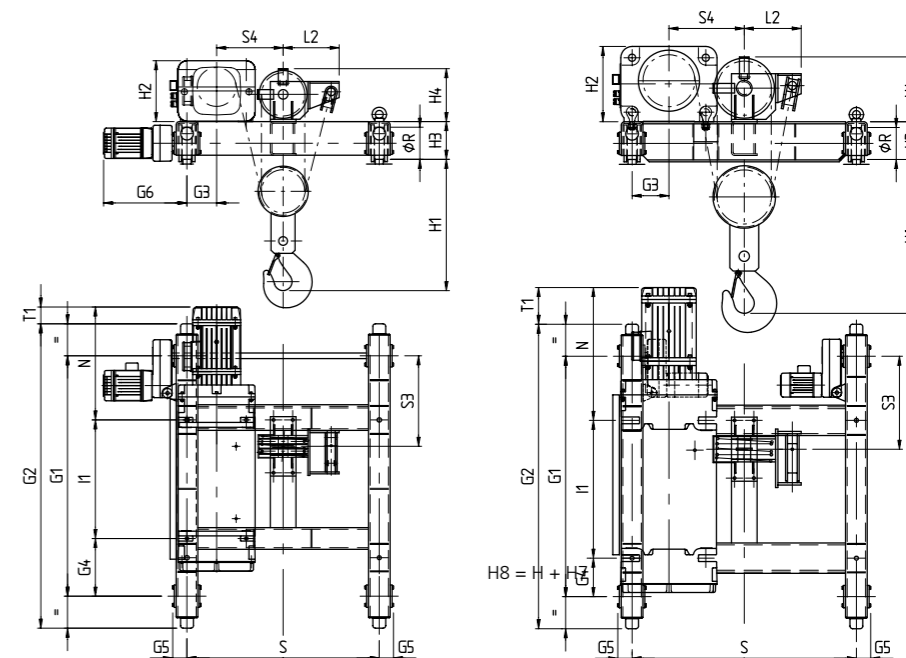
TIRI DI FUNE N°	TIPO DRH	CARRELLO DRT	SCARTAMENTO CARRELLO S (mm)	TIPO DI TAMBURO DRH	PESO DRH + DRT (kg)	DIMENSIONI DI INGOMBRO (mm)													
						G1	G2	G3	G4	G5	G6	G7	T1	T2	Ø R	H4	H5	H6	
						2 TIRI		4 TIRI											
2/1	1	1	1000	C	216	400	630	315	315	66	392	285	99	422	125	145	375	405	360
				N	226	400	630	315	300	66	392	185	114	322	125	145	375	405	360
				L	270	710	940	470	110	66	392	0	304	137	125	145	375	315	275
	2	1	1000	C	276	400	630	315	267	66	392	253	192	375	125	145	415	485	425
				N	286	400	630	315	252	66	392	148	207	270	125	145	415	485	425
				L	346	710	940	470	200	66	392	0	259	122	125	145	415	405	335
4/1	3	2	1000	C	660	500	812	406	195	80	461	205	430	461	160	190	570	630	570
				N	686	500	812	406	170	80	461	90	455	346	160	190	570	630	570
				L	830	890	1202	601	140	80	461	0	485	256	160	190	570	520	450
	4	3	1000	C	1190	600	986	493	140	90	520	140	625	440	200	228	698	768	722
				N	1240	600	986	493	200	90	520	140	565	440	200	228	698	768	722
				L	1240	600	986	493	200	90	520	140	565	440	200	228	698	768	722
©4	3	1000	C	1245	600	986	493	140	90	520	140	785	440	200	228	698	768	722	
			N	1295	600	986	493	200	90	520	140	725	440	200	228	698	768	722	

© Paranco DRH4 con motore cilindrico.

NOTA: Per velocità, potenze e dimensioni delle ruote vedi pag. 24

CARRELLI BITRAVE DRT PER PARANCHI ELETTRICI A FUNE DRH - VERSIONE A 6 TIRI (6/1)

Reazioni sui vincoli vedi pag. 40



Per quote I1 - N - H2 - H4 - L2 vedere pag. 26

TIRI DI FUNE N°	TIPO DRH	CARRELLO DRT	SCARTAMENTO CARRELLO S (mm)	TIPO DI TAMBURO DRH	PESO DRH + DRT (kg)	DIMENSIONI DI INGOMBRO (mm)												
						G1	G2	G3	G4	G5	G6	S3	S4	T1	H1	H3	Ø R	
3	* 3	3	1200	N	1120	1500	1900	185	360	90	520	565	415	105	820	235	200	
				L	1290	2070	2470	185	400	90	520	575	415	95	820	235	200	
				X1	1380	2500	2900	185	540	90	520	575	415	95	820	235	200	
				X2	1510	3000	3400	185	410	90	520	575	415	95	820	235	200	
				N	1800	1500	1900	230	240	90	-	580	470	255	960	235	200	
				L	2000	2070	2470	230	240	90	-	590	470	245	960	235	200	
	6/1	** 3	4	1400	N	1800	1500	1900	230	240	90	-	580	470	255	960	235	200
					L	2000	2070	2470	230	240	90	-	590	470	245	960	235	200
					X1	2250	2500	2900	230	240	90	-	590	470	245	960	235	200
					X2	2390	3000	3400	230	240	90	-	590	470	245	960	235	200
					N	1855	1500	1900	230	240	90	-	580	470	415	960	235	200
					L	2055	2070	2470	230	240	90	-	590	470	405	960	235	200
©4	** 3	4	1400	X1	2305	2500	2900	230	240	90	-	590	470	405	960	235	200	
				X2	2445	3000	3400	230	240	90	-	590	470	405	960	235	200	
				N	2155	1500	1900	650	240	90	-	580	470	415	960	235	200	
				L	2355	2070	2470	650	240	90	-	590	470	405	960	235	200	
				X1	2555	2500	2900	650	240	90	-	590	470	405	960	235	200	
				X2	2705	3000	3400	650	240	90	-	590	470	405	960	235	200	
	©4	** 3	4	2800	N	2950	3000	3400	930	240	90	-	590	470	245	960	235	200
					L	2755	2070	2470	930	240	90	-	590	470	405	960	235	200
					X1	2855	2500	2900	930	240	90	-	590	470	405	960	235	200
					X2	2855	2500	2900	930	240	90	-	590	470	405	960	235	200
					N	2455	1500	1900	930	240	90	-	580	470	415	960	235	200
					L	2455	1500	1900	930	240	90	-	580	470	415	960	235	200

© Paranco DRH4 con motore cilindrico.

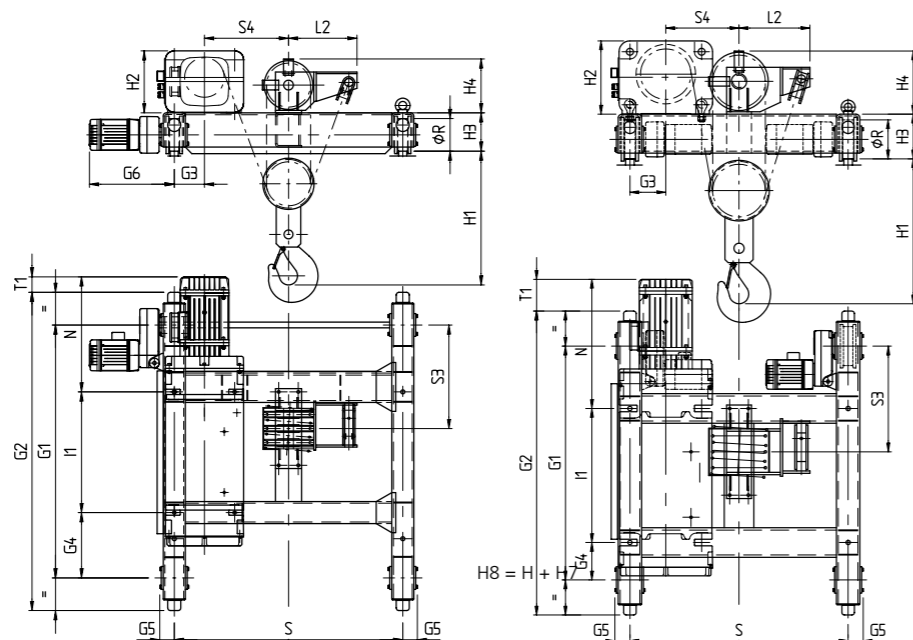
NOTA: Per velocità, potenze e dimensioni delle ruote vedi pag. 24

* Il carrello è realizzato con singolo motoriduttore (motore 100)

** Il carrello è realizzato con doppio motoriduttore (motore 80)

CARRELLI BITRAVE DRT PER PARANCHI ELETTRICI A FUNE DRH - VERSIONE A 8 TIRI (8/1)

Reazioni sui vincoli vedi pag. 40



Per quote I1 - N - H2 - H4 - L2 vedere pag. 26

TIRI DI FUNE N°	TIPO DRH	CARRELLO DRT	SCARTAMENTO CARRELLO S (mm)	TIPO DI TAMBURO DRH	PESO DRH + DRT (kg)	DIMENSIONI DI INGOMBRO (mm)																
						G1	G2	G3	G4	G5	G6	S3	S4	T1	H1	H3	Ø R					
3	*	**	1400	L	1400	2070	2470	185	400	90	520	635	515	95	820	235	200					
					1480	2070	2470	605	400	90	-	635	515	95	820	235	200					
					1730	2070	2470	885	400	90	-	635	515	95	820	235	200					
					**	1400	X1	1480	2500	2900	185	540	90	520	635	515	95	820	235	200		
								1560	2500	2900	605	540	90	-	635	515	95	820	235	200		
								1820	2500	2900	885	540	90	-	635	515	95	820	235	200		
	**	1400	X2	1580	3000	3400	185	650	90	520	635	515	95	820	235	200						
				1750	3000	3400	605	650	90	-	635	515	95	820	235	200						
				1950	3000	3400	885	650	90	-	635	515	95	820	235	200						
				4	***	1400	N	2000	1500	1950	230	240	97	-	678	470	230	930	287	250		
								2240	1500	1950	550	240	97	-	678	570	230	930	287	250		
								2600	1500	1950	830	240	97	-	678	570	230	930	287	250		
**	1400	L	2300					2060	2510	230	240	97	-	678	470	230	930	287	250			
			2240					2060	2510	550	240	97	-	678	570	230	930	287	250			
			2800					2060	2510	830	240	97	-	678	570	230	930	287	250			
			**					1400	X1	2500	2500	2950	230	240	97	-	688	470	220	930	287	250
										2240	2500	2950	550	240	97	-	688	570	220	930	287	250
										2800	2500	2950	830	240	97	-	688	570	220	930	287	250
**	1400	X2								2680	3000	3450	230	240	97	-	688	470	220	930	287	250
										2240	3000	3450	550	240	97	-	688	570	220	930	287	250
										2800	3000	3450	830	240	97	-	688	570	220	930	287	250
			4	***	1400	N	2055	1500	1950	230	240	97	-	678	470	390	930	287	250			
							2240	1500	1950	550	240	97	-	678	570	390	930	287	250			
							2655	1500	1950	830	240	97	-	678	570	390	930	287	250			
**	1400	L					2355	2060	2510	230	240	97	-	678	470	390	930	287	250			
							2240	2060	2510	550	240	97	-	678	570	390	930	287	250			
							2800	2060	2510	830	240	97	-	678	570	390	930	287	250			
							**	1400	X1	2555	2500	2950	230	240	97	-	688	470	380	930	287	250
										2240	2500	2950	550	240	97	-	688	570	380	930	287	250
										2800	2500	2950	830	240	97	-	688	570	380	930	287	250
**	1400	X2								2735	3000	3450	230	240	97	-	688	470	380	930	287	250
										2240	3000	3450	550	240	97	-	688	570	380	930	287	250
										2800	3000	3450	830	240	97	-	688	570	380	930	287	250

© Paranco DRH4 con motore cilindrico.
NOTA: Per velocità, potenze e dimensioni delle ruote vedi pag. 24

* Il carrello è realizzato con singolo motoriduttore (motore 100)
** Il carrello è realizzato con doppio motoriduttore (motore 80)
*** Il carrello è realizzato con doppio motoriduttore (motore 100).

REAZIONI SUI VINCOLI

PARANCHI ELETTRICI A FUNE SERIE DRH A 2 E 4 TIRI DI FUNE IN ESECUZIONE APPOGGIATA O SOSPESA

Versione a 2 tiri di fune (2/1)

TIPO DRH	PARANCO PORTATA (kg)	REAZIONI STATICHE: R1; R2 = daN									
		TAMBURO C		TAMBURO N		TAMBURO L		TAMBURO X1		TAMBURO X2	
		R1	R2	R1	R2	R1	R2	R1	R2	R1	R2
1	800	349	117	373	97	410	69	428	62	442	58
	1000	425	141	455	115	500	79	520	70	536	64
	1250	521	170	557	138	611	93	636	80	653	72
	1600	654	212	699	171	768	111	797	93	817	83
	2000	806	260	863	207	946	133	981	109	1004	95
2	1250	555	160	586	136	634	99	662	93	677	88
	1600	693	197	732	165	792	116	823	107	841	99
	2000	852	238	898	199	972	136	1007	123	1028	112
	2500	1050	290	1107	240	1197	161	1237	143	1262	128
	3200	1327	363	1398	299	1512	196	1560	170	1589	151
3	2500	1133	347	1193	302	1309	223	1342	203	1373	187
	3200	1407	423	1482	363	1623	259	1662	233	1699	211
	4000	1721	509	1812	433	1982	300	2029	266	2073	237
	5000	2112	618	2224	521	2430	352	2487	308	2539	271
	6300	2621	759	2760	635	3013	419	3082	363	3146	314
4	4000	1813	614	1901	543	2097	407	2216	384	2272	353
	5000	2195	732	2302	642	2536	468	2670	430	2736	389
	6300	2691	886	2823	771	3109	545	3261	489	3339	436
	8000	3341	1086	3505	939	3857	647	4032	568	4127	498
	10000	4104	1323	4308	1136	4738	766	4941	660	5055	570

Versione a 4 tiri di fune (4/1)

TIPO DRH	PARANCO PORTATA (kg)	REAZIONI STATICHE: R1; R2 = daN									
		TAMBURO C		TAMBURO N		TAMBURO L		TAMBURO X1		TAMBURO X2	
		R1	R2	R1	R2	R1	R2	R1	R2	R1	R2
1	1600	546	324	617	258	708	176	757	143	787	123
	2000	671	399	759	316	871	213	929	171	965	145
	2500	826	494	935	389	1074	260	1145	205	1189	171
	3200	1046	624	1184	491	1360	324	1447	253	1501	209
	4000	1296	774	1468	607	1686	398	1792	308	1858	252
2	2500	847	500	943	409	1078	289	1145	245	1187	213
	3200	1065	632	1188	514	1358	359	1439	301	1491	259
	4000	1315	782	1468	634	1678	439	1776	364	1839	311
	5000	1627	970	1818	784	2078	539	2197	444	2273	377
	6300	2034	1213	2273	979	2598	669	2743	547	2838	462
3	5000	1672	1086	1870	900	2172	640	2281	544	2385	465
	6300	2062	1346	2308	1112	2683	779	2818	657	2945	555
	8000	2572	1686	2882	1388	3351	961	3520	805	3677	673
	10000	3172	2086	3558	1712	4137	1175	4346	979	4537	813
	12500	3922	2586	4403	2117	5118	1444	5378	1197	5613	987
4	8000	2654	1826	2938	1561	3535	1035	3801	874	3956	744
	10000	3237	2243	3589	1910	4324	1246	4639	1036	4828	872
	12500	3966	2764	4403	2346	5310	1510	5686	1239	5919	1031
	16000	4987	3493	5543	2956	6690	1880	7153	1522	7445	1255
	20000	6154	4326	6845	3654	8268	2302	8828	1847	9190	1510
25000	7645	5363	8502	4521	10261	2837	10944	2259	11391	1837	

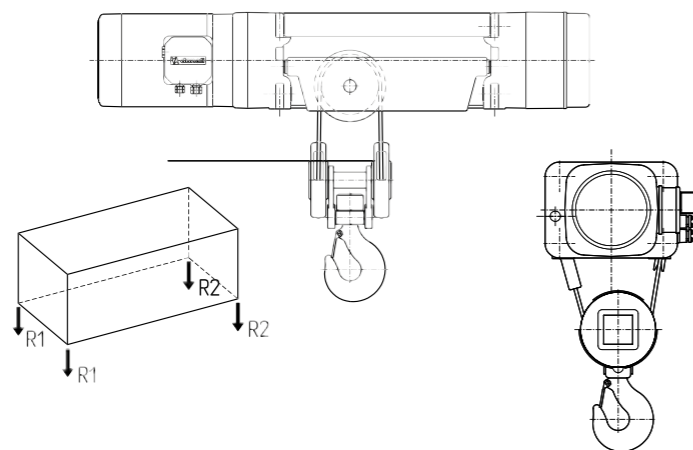
PARANCHI ELETTRICI A FUNE SERIE DRH A 6 E 8 TIRI DI FUNE IN ESECUZIONE APPOGGIATA

Versione a 6 tiri di fune (6/1)

PARANCO		REAZIONI STATICHE: R1; R2 = daN							
TIPO DRH	PORTATA (kg)	TAMBURO N		TAMBURO L		TAMBURO X1		TAMBURO X2	
		R1	R2	R1	R2	R1	R2	R1	R2
3	16000	6415	1883	7179	1161	7385	970	7573	807
	20000	7968	2329	8917	1423	9172	1183	9403	977
4	25000	10246	2788	11321	1784	11758	1451	12033	1202
	32000	13015	3519	14378	2227	14918	1791	15266	1469

Versione a 8 tiri di fune (8/1)

PARANCO		REAZIONI STATICHE: R1; R2 = daN							
TIPO DRH	PORTATA (kg)	TAMBURO N		TAMBURO L		TAMBURO X1		TAMBURO X2	
		R1	R2	R1	R2	R1	R2	R1	R2
3	20000	-	-	8400	1950	8750	1615	9050	1340
	25000	-	-	10501	2349	10929	1936	11310	1580
4	40000	13920	6635	16506	4118	17484	3245	18139	2616
	50000	17307	8247	20529	5096	21734	3996	22548	3207

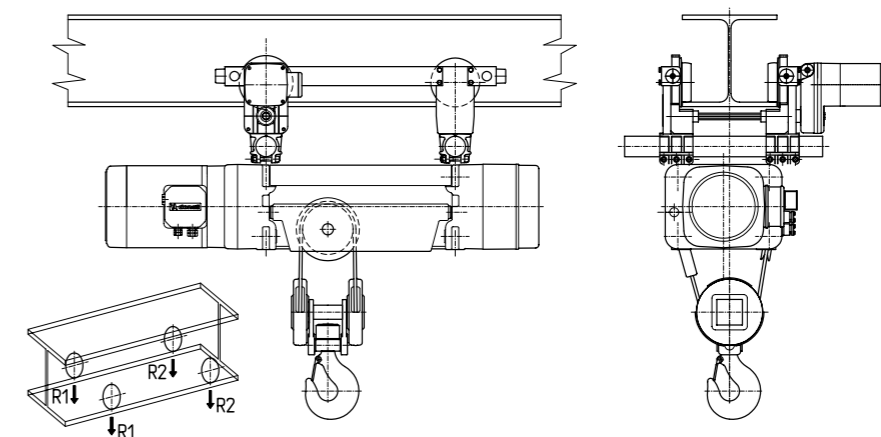


CARRELLI MONOTRAVE DST/N/S PER PARANCHI ELETTRICI A FUNE DRH - VERSIONE A 2 TIRI (2/1)

PARANCO		REAZIONI STATICHE: R1; R2 = daN									
TIPO DRH	PORTATA (kg)	TAMBURO C		TAMBURO N		TAMBURO L		TAMBURO X1		TAMBURO X2	
		R1	R2	R1	R2	R1	R2	R1	R2	R1	R2
1	800	377	131	400	110	437	83	445	90	450	95
	1000	453	155	481	129	527	93	535	100	541	104
	1250	549	184	583	152	638	107	646	114	658	112
	1600	682	226	726	184	795	125	804	131	822	123
	2000	834	274	889	221	973	147	988	147	1010	135
2	1250	581	174	611	149	661	112	668	120	673	125
	1600	720	210	757	178	819	129	826	136	834	139
	2000	878	252	923	212	999	149	1006	156	1020	153
	2500	1076	304	1132	253	1224	174	1232	180	1255	168
	3200	1353	377	1423	312	1539	209	1554	209	1581	192
3	2500	1171	367	1230	320	1346	242	1367	258	1387	275
	3200	1445	443	1519	381	1660	278	1680	295	1700	312
	4000	1759	529	1849	451	2019	319	2040	335	2072	341
	5000	2150	638	2261	539	2467	371	2490	385	2538	375
	6300	2660	778	2797	653	3050	438	3073	452	3145	418
4	4000	1901	659	1990	588	2184	451	2242	498	2268	557
	5000	2283	777	2391	687	2624	511	2680	560	2731	594
	6300	2780	930	2913	815	3196	589	3250	640	3334	641
	8000	3429	1131	3595	983	3944	691	4002	738	4123	702
	10000	4193	1367	4397	1181	4825	810	4910	830	5050	775

CARRELLI MONOTRAVE DST/N/S PER PARANCHI ELETTRICI A FUNE DRH - VERSIONE A 4 TIRI (4/1)

PARANCO		REAZIONI STATICHE: R1; R2 = daN									
TIPO DRH	PORTATA (kg)	TAMBURO C		TAMBURO N		TAMBURO L		TAMBURO X1		TAMBURO X2	
		R1	R2	R1	R2	R1	R2	R1	R2	R1	R2
1	1600	573	337	644	271	735	190	760	180	788	162
	2000	698	412	785	330	898	227	933	207	967	183
	2500	855	505	963	402	1102	273	1148	242	1190	210
	3200	1073	637	1211	504	1387	338	1450	290	1502	248
	4000	1323	787	1494	621	1713	412	1795	345	1860	290
2	2500	881	519	978	427	1112	306	1146	294	1186	264
	3200	1100	650	1223	532	1392	376	1441	349	1490	310
	4000	1350	800	1503	652	1712	456	1777	413	1838	362
	5000	1663	987	1853	802	2112	556	2198	492	2273	427
	6300	2069	1231	2308	997	2632	686	2745	595	2838	512
3	5000	1758	1130	1959	946	2258	682	2313	685	2420	615
	6300	2148	1390	2398	1157	2768	822	2850	798	2980	705
	8000	2658	1730	2973	1432	3436	1004	3552	946	3710	825
	10000	3258	2130	3648	1757	4222	1218	4377	1121	4572	963
	12500	4008	2630	4493	2162	5204	1486	5410	1338	5648	1137
4	8000	2805	1903	3090	1638	3685	1110	3801	1099	3982	1003
	10000	3389	2319	3741	1987	4474	1321	4639	1261	4855	1130
	12500	4118	2840	4555	2423	5460	1585	5686	1464	5945	1290
	16000	5139	3569	5695	3033	6840	1955	7152	1748	7471	1514
	20000	6305	4403	6997	3731	8417	2378	8828	2072	9216	1769

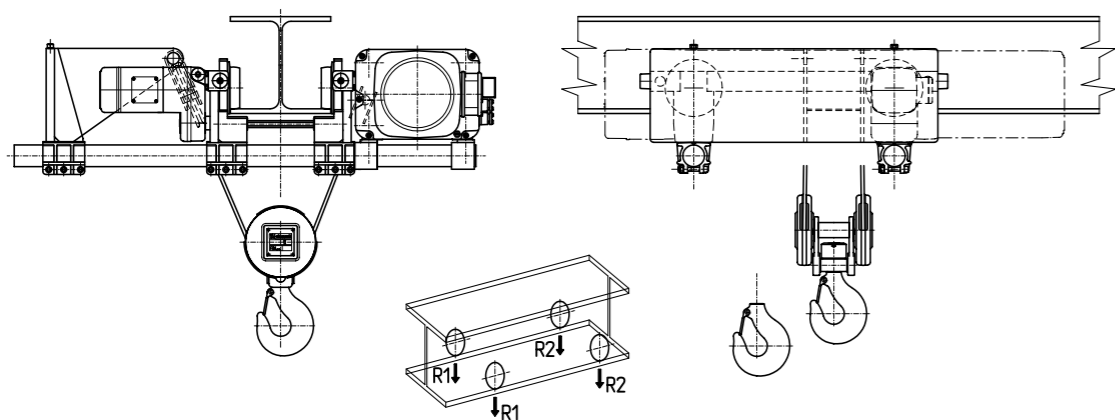


CARRELLI MONOTRAVE DST/R PER PARANCHI ELETTRICI A FUNE DRH - VERSIONE A 2 TIRI (2/1)

PARANCO		REAZIONI STATICHE: R1; R2 = daN									
TIPO DRH	PORTATA (kg)	TAMBURO C		TAMBURO N		TAMBURO L		TAMBURO X1		TAMBURO X2	
		R1	R2	R1	R2	R1	R2	R1	R2	R1	R2
1	800	392	138	416	119	451	89	475	105	482	113
	1000	468	162	498	137	540	100	565	115	572	123
	1250	563	192	600	160	652	113	675	130	684	136
	1600	697	233	742	193	808	132	830	150	847	148
	2000	849	281	906	229	987	153	1010	170	1035	160
2	1250	615	190	644	166	695	128	710	145	716	154
	1600	753	227	790	195	852	146	870	160	877	168
	2000	912	268	957	228	1032	166	1050	180	1057	188
	2500	1110	320	1165	270	1257	191	1275	205	1290	205
	3200	1387	393	1457	328	1572	226	1588	242	1617	228
3	2500	1226	394	1287	348	1411	274	1470	310	1495	335
	3200	1500	470	1576	409	1725	310	1780	350	1805	375
	4000	1813	557	1905	480	2084	351	2140	390	2165	415
	5000	2205	665	2317	568	2532	403	2590	440	2622	458
	6300	2714	806	2853	682	3115	470	3170	510	3228	502
4	4000	2031	724	2121	654	2327	523	2450	610	2510	665
	5000	2413	842	2522	753	2767	583	2890	670	2950	725
	6300	2910	995	3044	881	3340	660	3460	750	3510	815
	8000	3559	1196	3726	1049	4088	762	4210	850	4298	877
10000	4323	1432	4528	1247	4968	882	5090	970	5225	950	

CARRELLI MONOTRAVE DST/R PER PARANCHI ELETTRICI A FUNE DRH - VERSIONE A 4 TIRI (4/1)

PARANCO		REAZIONI STATICHE: R1; R2 = daN									
TIPO DRH	PORTATA (kg)	TAMBURO C		TAMBURO N		TAMBURO L		TAMBURO X1		TAMBURO X2	
		R1	R2	R1	R2	R1	R2	R1	R2	R1	R2
1	1600	590	345	660	280	748	197	782	203	813	187
	2000	715	420	802	338	911	234	955	230	992	208
	2500	871	514	979	411	1115	280	1170	265	1215	235
	3200	1090	645	1227	513	1400	345	1472	313	1527	273
	4000	1340	795	1511	629	1726	419	1818	367	1884	316
2	2500	920	538	1017	446	1150	325	1184	331	1226	304
	3200	1139	669	1262	551	1430	395	1478	387	1530	350
	4000	1389	819	1542	671	1750	475	1815	450	1878	402
	5000	1701	1007	1892	821	2150	575	2235	530	2313	467
	6300	2107	1251	2347	1016	2670	705	2782	633	2878	552
3	5000	1829	1164	2024	979	2336	722	2400	773	2513	710
	6300	2219	1424	2464	1189	2847	861	2938	885	3072	800
	8000	2729	1764	3038	1465	3515	1043	3640	1033	3804	919
	10000	3329	2164	3714	1789	4300	1258	4465	1208	4665	1058
	12500	4079	2664	4558	2195	5283	1525	5497	1425	5741	1232
4	8000	2960	1980	3248	1717	3862	1198	3986	1284	4180	1203
	10000	3543	2397	3899	2066	4650	1410	4824	1446	5052	1330
	12500	4273	2917	4713	2502	5636	1674	5871	1649	6143	1490
	16000	5293	3647	5853	3112	7017	2043	7338	1932	7670	1713
	20000	6460	4480	7155	3810	8594	2466	9013	2257	9414	1968



CARRELLI BITRAVE DRT PER PARANCHI ELETTRICI A FUNE DRH APPOGGIATI/SOSPESI - VERSIONE A 2 TIRI (2/1) E A 4 TIRI (4/1)

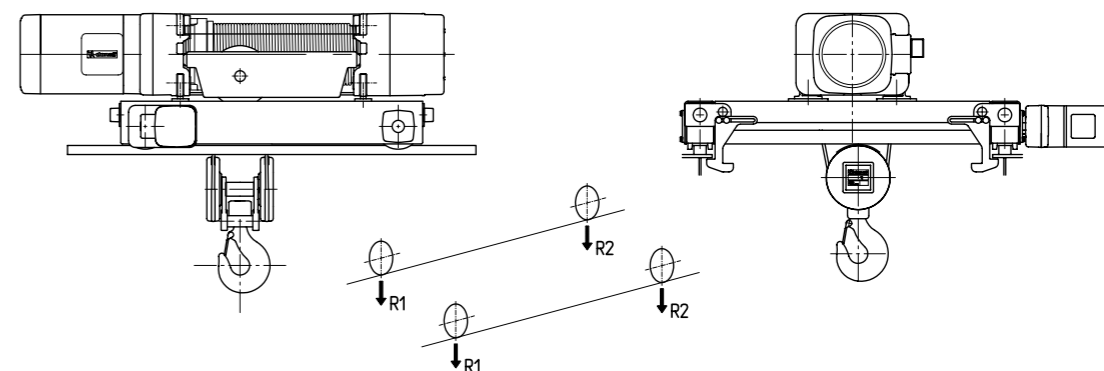
Versione a 2 tiri di fune (2/1)

PARANCO		REAZIONI STATICHE: R1; R2 = daN									
TIPO DRH	PORTATA (kg)	TAMBURO C		TAMBURO N		TAMBURO L		TAMBURO X1		TAMBURO X2	
		R1	R2	R1	R2	R1	R2	R1	R2	R1	R2
1	800	335	179	369	162	404	131	430	113	457	101
	1000	400	214	428	193	482	153	514	129	545	113
	1250	481	258	515	231	580	180	618	150	654	129
	1600	594	320	637	284	718	217	765	178	808	150
	2000	724	390	776	345	875	260	932	211	984	174
2	1250	529	236	562	211	626	164	662	151	676	142
	1600	651	289	691	257	770	196	801	177	829	164
	2000	791	349	839	309	935	230	972	206	1004	189
	2500	955	425	1025	373	1142	273	1185	243	1223	220
	3200	1209	531	1284	464	1430	335	1484	294	1530	263
3	2500	1084	496	1146	449	1295	365	1368	340	1419	316
	3200	1326	604	1403	542	1583	417	1666	392	1726	369
	4000	1602	728	1696	649	1912	488	2006	452	2077	408
	5000	1948	882	2063	782	2323	577	2432	526	2515	470
	6300	2397	1083	2539	956	2858	692	2984	624	3085	550
4	4000	1737	831	1825	763	2064	611	2218	585	2340	558
	5000	2077	991	2184	904	2467	708	2639	664	2776	622
	6300	2518	1200	2649	1089	2991	834	3186	767	3342	706
	8000	3096	1472	3259	1329	3677	998	3902	901	4082	816
	10000	3775	1793	3975	1613	4484	1191	4743	1606	4953	945

Versione a 4 tiri di fune (4/1)

PARANCO		REAZIONI STATICHE: R1; R2 = daN									
TIPO DRH	PORTATA (kg)	TAMBURO C		TAMBURO N		TAMBURO L		TAMBURO X1		TAMBURO X2	
		R1	R2	R1	R2	R1	R2	R1	R2	R1	R2
1	1600	535	383	587	338	675	265	734	219	783	186
	2000	649	469	713	412	821	319	892	261	960	218
	2500	792	576	870	505	1003	387	1090	313	1161	257
	3200	992	726	1090	635	1258	482	1366	387	1454	314
	4000	1220	898	1342	783	1549	591	1682	471	1790	378
2	2500	830	568	908	495	1047	378	1109	329	1159	294
	3200	1034	714	1133	620	1307	468	1384	404	1446	357
	4000	1268	880	1391	762	1605	570	1699	489	1774	429
	5000	1560	1088	1713	940	1977	698	2092	596	2183	520
	6300	1940	1368	2133	1170	2460	866	2603	735	2716	637
3	5000	1668	1200	1815	1060	2117	813	2251	722	2368	632
	6300	2026	1482	2223	1302	2593	987	2755	868	2897	753
	8000	2508	1850	2755	1620	3216	1214	3413	1060	3589	911
	10000	3076	2282	3381	1994	3948	1482	4187	1286	4403	1097
	12500	3785	2823	4164	2461	4863	1817	5155	1568	5420	1330
4	8000	2640	1980	2862	1781	3425	1315	3683	1145	3907	1016
	10000	3196	2424	3470	2173	4158	1582	4466	1362	4730	1193
	12500	3892	2978	4230	2663	5074	1916	5444	1634	5758	1415
	16000	4866	3754	5295	3348	6357	2383	6814	2014	7198	1725
	20000	5979	4641	6512	4131	7823	2917	8380	2448	8844	2079
	*25000	7426	5777	8088	5138	9720	3616	10410	3028	10990	2565

*Solo nella versione appoggiata



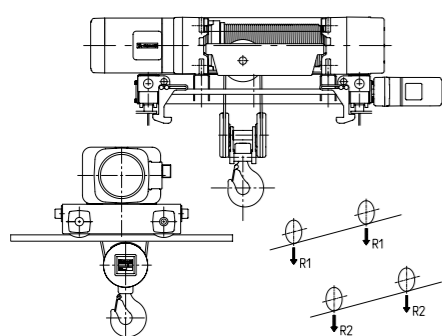
CARRELLI BITRAVE DRT PER PARANCHI ELETTRICI A FUNE DRH - VERSIONE TRASVERSALE A 2 TIRI (2/1) E A 4 TIRI (4/1)

Versione a 2 tiri di fune (2/1)

TIPO DRH	PORTATA (kg)	REAZIONI STATICHE: R1; R2 = daN					
		TAMBURO C		TAMBURO N		TAMBURO L	
		R1	R2	R1	R2	R1	R2
1	800	305	199	313	194	405	125
	1000	364	240	374	233	484	146
	1250	438	291	450	282	584	171
	1600	541	363	555	352	723	207
	2000	659	445	676	431	882	148
2	1250	482	273	494	264	577	211
	1600	593	337	607	326	709	254
	2000	720	410	737	396	859	304
	2500	878	502	899	484	1046	367
	3200	1100	630	1125	608	1309	454
3	2500	1046	507	1084	479	1266	369
	3200	1282	621	1329	584	1548	437
	4000	1552	751	1609	704	1871	514
	5000	1890	913	1959	854	2275	610
	6300	2328	1125	2414	1049	2800	735
4	4000	1802	741	1810	755	-	-
	5000	2162	881	2168	897	-	-
	6300	2630	1063	2634	1081	-	-
	8000	3242	1301	3243	1322	-	-
	10000	3962	1581	3960	1605	-	-

Versione a 4 tiri di fune (4/1)

TIPO DRH	PORTATA (kg)	REAZIONI STATICHE: R1; R2 = daN					
		TAMBURO C		TAMBURO N		TAMBURO L	
		R1	R2	R1	R2	R1	R2
1	1600	500	408	515	398	670	265
	2000	607	501	625	488	815	320
	2500	741	617	763	600	996	389
	3200	928	780	955	758	1250	485
	4000	1142	966	1175	938	1540	595
2	2500	783	605	805	588	949	474
	3200	977	761	1004	739	1182	591
	4000	1198	940	1231	912	1449	724
	5000	1475	1163	1515	1128	1782	891
	6300	1834	1454	1885	1408	2215	1108
3	5000	1633	1197	1704	1139	2045	870
	6300	2000	1480	2087	1406	2504	1061
	8000	2480	1850	2589	1754	3105	1310
	10000	3045	2285	3179	2164	3812	1603
	12500	3752	2828	3916	2677	4696	1969
4	8000	2757	1838	2847	1773	-	-
	10000	3347	2248	3455	2165	-	-
	12500	4085	2760	4215	2655	-	-
	16000	5117	3478	5280	3340	-	-
	20000	6297	4298	6497	4123	-	-



CARRELLI BITRAVE DRT PER PARANCHI ELETTRICI A FUNE DRH - VERSIONE A 6 TIRI (6/1) E A 8 TIRI (8/1)

Versione a 6 tiri di fune (6/1)

SCARTAMENTO CARRELLO S (mm)	PORTATA (kg)	REAZIONI STATICHE: R1; R2 = daN							
		TAMBURO N		TAMBURO L		TAMBURO X1		TAMBURO X2	
		R1	R2	R1	R2	R1	R2	R1	R2
1200	16000	5360	3200	6210	2435	6620	2070	6970	1785
	20000	6610	3950	7655	2990	8160	2530	8587	2168
	16000	5367	3203	6214	2441	6627	2073	6997	1788
1400	20000	6615	3955	7660	3000	8170	2530	8600	2170
	25000	8250	5150	9600	3900	10250	3375	10838	2857
	32000	10400	6500	12100	4900	12980	4150	13650	3545
2240	25000	8350	5200	9700	3950	10350	3400	10925	2900
	32000	10500	6550	12200	4950	13050	4200	13737	3588
2800	25000	8450	5250	9800	4050	10400	3500	11025	2950
	32000	10600	6600	12300	5050	13100	4300	13837	3638

Versione a 8 tiri di fune (8/1)

SCARTAMENTO CARRELLO S (mm)	PORTATA (kg)	REAZIONI STATICHE: R1; R2 = daN							
		TAMBURO N		TAMBURO L		TAMBURO X1		TAMBURO X2	
		R1	R2	R1	R2	R1	R2	R1	R2
1400	25000	-	-	9085	4115	9780	3460	10380	2910
	40000	11500	9500	13850	7300	14900	6350	16325	5043
	50000	14400	11600	17550	8600	18950	7300	20150	6200
2240	25000	-	-	9159	4081	9845	3435	10437	2938
	40000	11600	9600	13950	7350	15050	6400	16442	5101
	50000	14340	11860	17280	9020	18590	7860	20295	6248
2800	25000	-	-	9242	4123	9932	3478	10504	2971
	40000	11650	9650	14000	7400	15100	6450	16522	5141
2800	25000	8450	5250	9800	4050	10400	3500	11025	2950
	32000	10600	6600	12300	5050	13100	4300	13837	3638

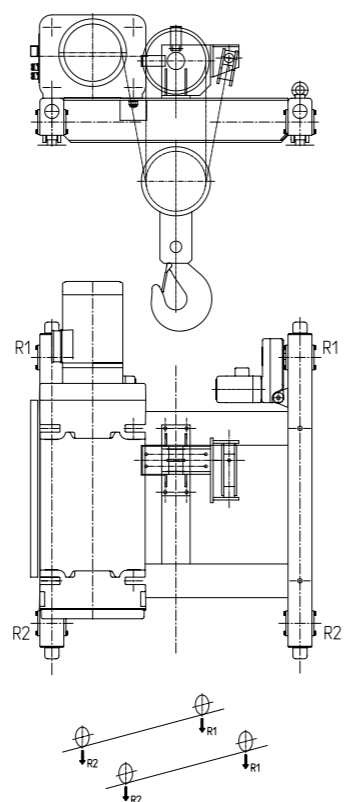


TABELLA Ø PRIMITIVI TAMBURO E PULEGGIA PER DRH

TIPO DRH	Ø FUNE (mm)	Ø PRIMITIVO TAMBURO (mm)	Ø PRIMITIVO PULEGGIA (mm)
1	7	159	157
2	8	193	180
	9	194	181
3	12	242	269
	13	243	270
4	15	323	337
	16	324	338

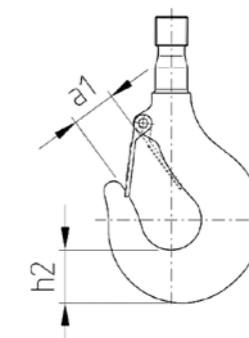


TABELLA GANCI PER DRH

GRANDEZZA DRH	N° TIRI	TIPO DI GANCIO IN RELAZIONE ALLA PORTATA (kg) ED AL GRUPPO DI SERVIZIO FEM								DIMENSIONI GANCIO	
		FEM 1Bm		FEM 1Am		FEM 2m		FEM 3m		QUOTE (mm)	
		PORTATA	TIPO N°	PORTATA	TIPO N°	PORTATA	TIPO N°	PORTATA	TIPO N°	a1	h2
1	2/1	-	-	1250	-	1000	-	800	-	-	-
		-	-	1600	08V	1250	08V	1000	08V	33	37
		-	-	2000	-	1600	-	1250	-	-	-
		-	-	1600	-	1250	-	1000	-	-	-
		-	-	2000	-	1600	-	1250	-	-	-
	4/1	3200	1,6V	2500	1,6V	2000	1,6V	1600	1,6V	38	48
		-	-	3200	-	2500	-	2000	-	-	-
		-	-	4000	-	3200	-	2500	-	-	-
		-	-	1600	-	1250	-	1000	-	-	-
		-	-	2000	-	1600	-	1250	-	-	-
2	2/1	-	-	1600	-	1250	-	1000	-	-	-
		-	-	2000	1,6V	1600	1,6V	1250	1,6V	38	48
		-	-	2500	-	2000	-	1600	-	-	-
		-	-	3200	-	2500	-	2000	-	-	-
		-	-	3200	-	2500	-	2000	-	-	-
	4/1	5000	2,5T	4000	2,5T	3200	2,5T	2500	2,5T	43	58
		-	-	4000	-	3200	-	2500	-	-	-
		-	-	5000	-	4000	-	3200	-	-	-
		-	-	6300	-	5000	-	4000	-	-	-
		-	-	2500	-	2000	-	1600	-	-	-
3	2/1	-	-	3200	-	2500	-	2000	-	-	-
		-	-	4000	2,5T	3200	2,5T	2500	2,5T	43	58
		-	-	5000	-	4000	-	3200	-	-	-
		-	-	6300	-	5000	-	4000	-	-	-
		-	-	5000	-	4000	-	3200	-	-	-
	4/1	10000	5T	8000	5T	6300	5T	5000	5T	50	75
		-	-	10000	-	8000	-	6300	-	-	-
		-	-	12500	-	10000	-	8000	-	-	-
		-	-	20000	10S	16000	10S	-	-	77	106
		-	-	25000	10S	20000	10S	-	-	-	-
4	2/1	-	-	5000	-	4000	-	3200	-	-	-
		-	-	6300	5T	5000	5T	4000	5T	50	75
		-	-	8000	-	6300	-	5000	-	-	-
		-	-	10000	-	8000	-	6300	-	-	-
		-	-	10000	-	8000	-	6300	-	-	-
	4/1	16000	10P	12500	10P	10000	10P	8000	10P	77	106
		-	-	16000	-	12500	-	10000	-	-	-
		-	-	20000	-	16000	-	12500	-	-	-
		-	-	25000	10T	20000	10T	-	-	-	-
		-	-	32000	-	25000	-	-	-	-	-
6/1	-	-	-	-	32000	-	-	-	-	-	
	-	-	-	-	-	-	-	-	-	-	
	-	-	-	-	-	-	-	-	-	-	
8/1	50000	12T	40000	12T	-	-	-	-	87	118	
	-	-	-	-	40000	12T	-	-	-	-	

CARATTERISTICHE DEI MOTORI, DEI FUSIBILI E DEI CAVI DI ALIMENTAZIONE

PARANCO DRH	MOTORE TIPO	POLI	POTENZA INSTALLATA (kW)	COS φ	Ia - (A) 400V - 50Hz	In - (A) 400V - 50Hz	FUSIBILI DI LINEA (A) 400V - 50Hz	SEZIONE MINIMA CAVI DI ALIMENTAZIONE 400V - (ΔU20V)	
								Ø mm²	L =m
1	112K4R	4	3	0,75	40	8	16	2,5	≤ 30
	11254R	4/12	3/1	0,752/0,5	38/13	8/6,6	16	2,5	≤ 30
2	132K4R	4	5	0,75	58	12	20	4	≤ 30
	132K5R	4/12	5/1,65	0,78/0,5	50/17	12/10	20	4	≤ 30
3	160K4R	4	10	0,8	110	22	32	6	≤ 30
	160K5R	4/12	10/3,3	0,77/0,46	100/32	24/18	32	6	≤ 30
	160K5RH3	4/12	8/2,6	0,75/0,48	80/28	20/15,5	32	6	≤ 30
4	180K4R	4	16	0,82	175	34	63	10	≤ 20
	180K5R	4/12	16/5,3	0,78/0,46	170/55	38/25	63	10	≤ 20
4 Cilindrico	180C4R	4	24	0,88	330	48	80	16	≤ 20
	180C5R	4/12	24/7,8	0,88/0,5	330/80	48/32	80	16	≤ 20

CARRELLO DST / DRT	MOTORE TIPO	POLI	POTENZA INSTALLATA (kW)	COS φ	Ia - (A) 400V - 50Hz	In - (A) 400V - 50Hz
DST1 DST2 DRT1	71K3P	2/8	0,4/0,09	0,75/0,6	4,4/1,2	1,2/0,9
	71C2P	2	0,32	0,72	6	1,0
	71C4P	4	0,16	0,5	4	1,0
	71K2PI	2 Inverter	0,5	0,72	5,2	1,3
DST3 DRT2	80K3P	2/8	0,5/0,12	0,85/0,6	5,5/1,6	1,3/1,1
	80K2PL	2	0,63	0,75	7,7	1,7
	80K4PL	4	0,32	0,65	3,9	1,1
	80K2PI	2 Inverter	0,8	0,8	9,7	1,9
DST4 * DRT3	80K3PL	2/8	0,63/0,15	0,82/0,57	6,8/1,9	1,6/1,3
	80K2PL	2	0,63	0,75	7,7	1,7
	80K4PL	4	0,32	0,65	3,9	1,1
	80K2PI	2 Inverter	0,8	0,8	9,7	1,9
** DRT3 *** DRT4	100K3P	2/8	1,25/0,31	0,84/0,6	16/3,6	3,1/1,8
	100K2P	2	1,25	0,83	16	2,9
	100K4P	4	0,63	0,8	8,5	1,7
	100K2PI	2 Inverter	2,0	0,86	23	4,3

- I carrelli DST versione snodato sono realizzati con doppio motoriduttore. Le potenze riportate in tabella devono quindi essere raddoppiate.

* Il carrello DRT3 per paranchi DRH4 a 6 tiri è realizzato con doppio motoriduttore di traslazione. Il carrello DRT3 per paranchi DRH3 a 8 tiri (telaio scart.2240-2800) è realizzato con doppio motoriduttore di traslazione. Le potenze riportate in tabella devono quindi essere raddoppiate.

** Il carrello DRT3 per paranchi DRH4 a 4 tiri, DRH3 a 6 tiri (telaio scart.1200-1400) e DRH3 a 8 tiri (telaio scart.1400) è realizzato con singolo motoriduttore di traslazione.

*** Il carrello DRT4 per paranchi DRH4 a 8 tiri è realizzato con doppio motoriduttore di traslazione. Le potenze riportate in tabella devono quindi essere raddoppiate.

DONATI WEBSITE

La finestra di Donati sul mondo al servizio del cliente.

Manuali e informazioni prodotto

Il nuovo sito Donati è studiato per essere al servizio del cliente permettendo di trovare con estrema facilità ed in qualunque momento tutte le informazioni aggiornate sui prodotti Donati. Il sito Donati permette di consultare e scaricare facilmente cataloghi prodotto, manuali tecnici e schede prodotto.



Donati Shop

Il Donati Shop permette di gestire rapidamente e in autonomia le richieste di parti di ricambio, riducendo di fatto i tempi d'attesa del cliente.

Sezione Contatti

La nuova sezione contatti suddivisa per dipartimento permette di indirizzare le vostre richieste al team corretto, consentendo così una risposta sempre più rapida e precisa da parte dei nostri collaboratori.

LEONARDO CONFIGURATION SYSTEM



Leonardo Configuraton System è la suite di configuratori Donati che permette di configurare e generare offerte per Paranchi a catena, Gru a bandiera e Kit per carriponte, in modo facile e veloce; permettendovi di rispondere rapidamente ed in maniera efficiente alle richieste dei vostri clienti.

La suite è composta da due configuratori:

Leonardo Product Configurator:

Permette la configurazione di paranchi a catena e gru a bandiera da soli o in combinazione

Leonardo Crane Set Configurator:

Permette la configurazione di carriponte completi con tutta la necessaria componentistica e i paranchi Donati.



visita donaticranes.com
e resta sempre aggiornato

MKCT201TF0

Donati Sollevamenti S.r.l.

Via S. Quasimodo, 17
20025 Legnano (MI) - Italy
Tel +39 0331 14811
Fax +39 0331 1481880

dvo.info@donaticranes.com
www.donaticranes.com