



NUOVA GRU
A BANDIERA

GRL

L'EVOLUZIONE CONTINUA
A 360°

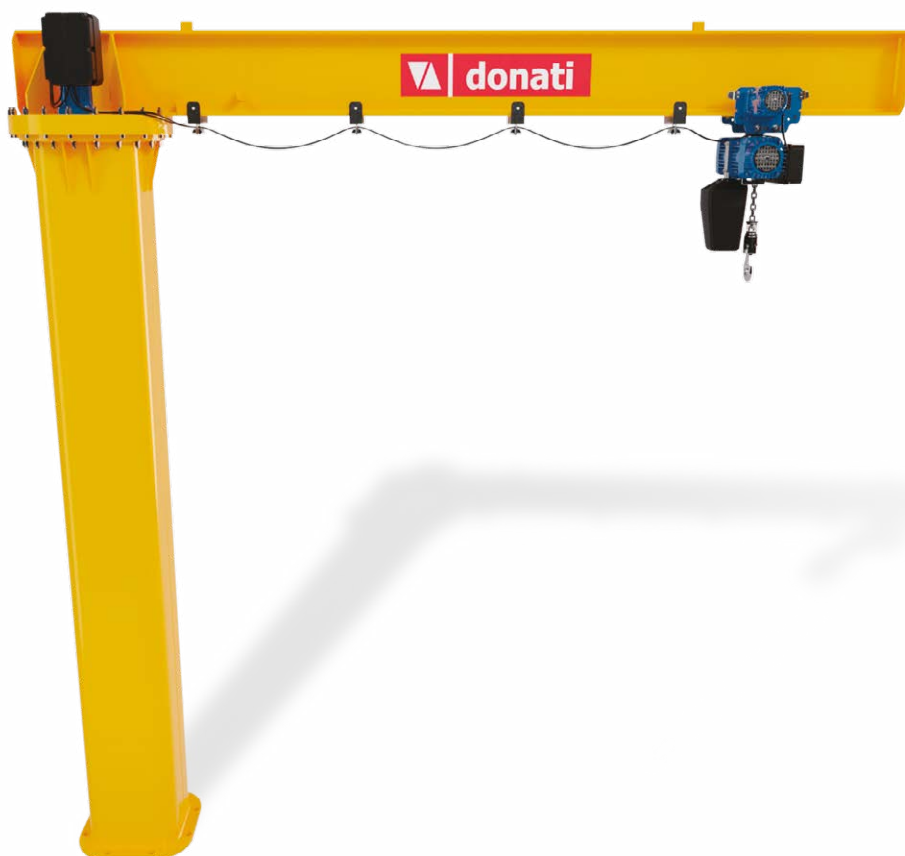


 **donati**
CLEVER CONVENIENCE



NUOVA GRL LA GRU A BANDIERA **TRASFORMABILE** DA MANUALE IN **ELETTRICA**

Ideale per garantire un servizio di movimentazione del carico a 360°. Perfetta in piazzali o in depositi, per movimentare materiali da automezzi, al servizio di grosse unità operatrici o per assemblare macchine.





Il design rende possibile
l'applicazione di un collettore
ad anelli all'interno
della colonna per permettere
la rotazione continua.



L'utilizzo di una ralla
con dentatura interna
garantisce una miglior fluidità
di rotazione e un maggior
livello di sicurezza.



GRU GRL UTILE A 360°

La nuova Gru a Bandiera Donati GRL è in grado di compiere una **rotazione continua di 360°** con portata fino a 2000 kg e sbraccio fino a 7 metri.

Può essere trasformata da Manuale in Elettrica anche successivamente all'acquisto, tramite un kit di adattamento disponibile su richiesta.



PORTATA FINO A



2000 kg

ROTAZIONE °



360°

SBRACCIO FINO A



7 m

La GRL è la risposta innovativa di Donati Sollevamenti alla domanda di un mercato particolarmente specifico ed esigente che necessita leggerezza e versatilità in un unico prodotto.

CARATTERISTICHE PRINCIPALI

COLONNA

Realizzata in lamiera di acciaio pressopiegata a struttura tubolare per un'elevata stabilità.

MOTORIDUTTORE

Ad alta affidabilità, è costituito da un riduttore epicicloidale in bagno d'olio abbinato ad un motore auto-frenante conico. Fissato verticalmente nella parte superiore del braccio, consente avviamenti e frenate progressive tramite un variatore di frequenza alimentato in corrente alternata trifase con tensione di 380-480 V.

BRACCIO GIREVOLE

Consente di sfruttare al massimo la corsa gancio del paranco/carrello installato.

MECCANISMO DI ROTAZIONE

Un cuscinetto di base o "ralla" sostiene sia le spinte assiali date dalle forze verticali che il momento ribaltante dovuto allo sbalzo.

SISTEMA DI FISSAGGIO

Con due possibilità: plinto di fondazione con relativi tirafondi o contropiastre con tasselli chimici.

IMPIANTO ELETTRICO

La linea elettrica per l'alimentazione del carrello-paranco è costituita da cavi piatti multipolari flessibili del tipo non propagante incendio (NPI) sospesi a festoni su carrellini scorrevoli sull'ala inferiore della trave.

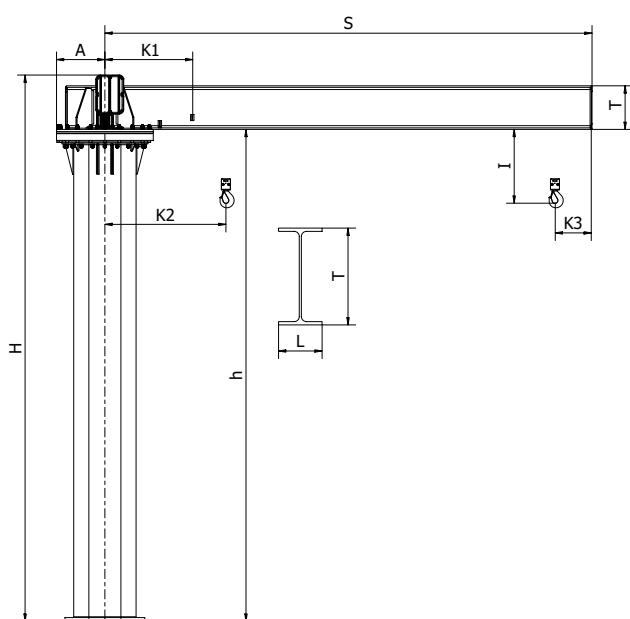
GAMMA PRODOTTO

PORTATA: 250, 500, 1000 e 2000 kg
SBRACCIO: fino a 7 m



SCHEDE TECNICHE

Gru a Bandiera serie GRL
a Colonna Manuale | Elettrica
Rotazione a 360° continua

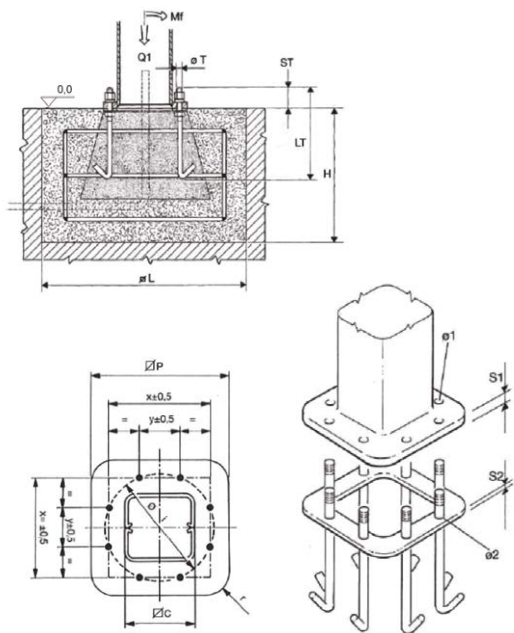


Gru a Bandiera GRL con paranco elettrico a catena DMK
 $K2 = K1 + (M/2)$ → riferito al fincorsa meccanico fisso
 $K3 = (M/2)$ → riferito al fincorsa meccanico fisso
 l e M = Vedi catalogo commerciale DMK

Per i limiti d'impiego fare riferimento
al Catalogo Gru a Bandiera generale

Portata	Sbraccio	Grandezza Gru	Contropiastre	Codice tipo	Sotto trave base		Sotto trave massima		Altezza totale H base		Dimensioni di ingombro (mm)				Velocità braccio		Potenza motore	Peso Gru	Peso colonna
					h minima	h massima	Elet.	Man.	K1	A	T	L	n° giri	Periferica					
kg	m				mm	mm			mm	mm	mm	mm	g/min	m/min	kW	kg	kg/m		
250	4	U	U	E30544	2810	4810	3260	3100	676	318	240	120	0,75	18	0,4	480	43,5		
	5	U	U	E30554	2810	4810	3260	3100	676	318	240	120	0,6	19	0,4	510	43,5		
	6	U	U	E30564	2810	4810	3260	3100	676	318	300	150	0,5	20	0,4	620	43,5		
	7	V	V	E30674	3060	5060	3510	3465	758	400	360	170	0,5	22	0,4	960	64		
500	2	U	U	E30525	2810	4810	3260	3100	676	318	240	120	1	13	0,4	415	43,5		
	3	U	U	E30535	2810	4810	3260	3100	676	318	240	120	1	19	0,4	450	43,5		
	4	U	U	E30545	2810	4810	3260	3160	676	318	300	150	0,75	18	0,4	540	43,5		
	5	U	U	E30555	2810	4810	3260	3160	676	318	300	150	0,6	19	0,4	580	43,5		
	6	V	V	E30665	3060	5060	3510	3465	758	400	360	170	0,5	20	0,4	910	64		
	7	Z	Z1	E30775	3060	5060	3510	3505	758	400	400	180	0,5	22	0,4	1080	75,2		
1000	2	U	U	E30527	2810	4810	3260	3100	676	318	300	150	1	13	0,4	450	43,5		
	3	U	U	E30537	2810	4810	3260	3100	676	318	300	150	1	19	0,4	490	43,5		
	4	V	V	E30647	3060	5060	3510	3465	758	400	360	170	0,7	18	0,4	800	64		
	5	Z	Z1	E30757	3060	5060	3510	3465	758	400	360	170	0,6	20	0,4	900	75,2		
	6	Z	Z1	E30767	3060	5060	3510	3465	758	400	400	180	0,5	20	0,4	1010	75,2		
	7	Z	Z1	E30777	3060	5060	3510	3465	758	400	450	190	0,5	22	0,4	1170	75,2		
2000	2	V	V	E30629	3060	5060	3510	3465	758	400	360	170	1	13	0,4	680	64		
	3	Z	Z1	E30739	3060	5060	3510	3465	758	400	360	170	1	19	0,4	770	75,2		
	4	Z	Z2	E30749	3060	5060	3510	3505	758	400	400	180	0,7	18	0,4	870	75,2		
	5	Z	Z2	E30759	3060	5060	3555	3555	758	400	450	190	0,5	16	0,4	1100	75,2		

Piastre di base, Cornici e Plinti di fondazione per Gru a Bandiera GRL



ATTENZIONE!

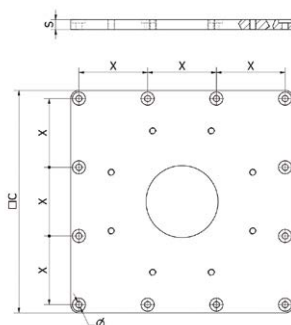
Le dimensioni dei plinti sono puramente indicative.
Il plinto dovrà essere dimensionato da tecnici esperti e qualificati
in considerazione della reale consistenza del suolo e della
pressione massima ammessa dallo stesso.

Grandezza		U	V	Z
Piastre di base e cornice di fondazione (mm)	Ø C	372	435	515
	Ø P	475	555	660
	S1	20	20	25
	S2	8	8	8
	x	432	506	599
	y	179	210	248
	Ø	468	548	248
	r	145	165	197
	Ø1	25	29	35
Tirafondi (mm)	ØT	M20	M24	M30
	LT	550	600	700
	ST	55	60	75
Coppie di serraggio (Nm)		200	350	680
Peso cornice/tirafondi (kg)		17	26	47
Plinto di fondazione (mm)	Ø L	1700	2000	2400
	H	900	1100	1100
Reazione (kN)	Q1*	18,4	28,7	29,35
Momento (kNm)	Mf*	57	107	164

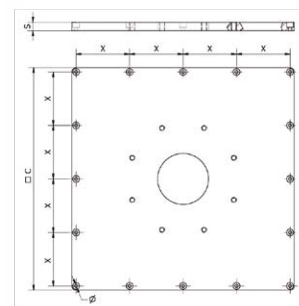
Nota: La cornice di fondazione con tirafondi, utilizzata nella versione a "Colonna"
per il fissaggio della colonna stessa al plinto di fondazione viene fornita a richiesta.

* M = 1,11; $\psi = 1,15$

Contropiastre per fissaggio a pavimento con tasselli chimici delle Gru a Bandiera GRL



Nr. 12 Tasselli chimici
CONTROPIASTRA U - V - Z1



Nr. 16 Tasselli chimici
CONTROPIASTRA Z2

ATTENZIONE!

Il fissaggio della colonna tramite tasselli chimici, necessita di scrupolosa verifica di idoneità
in relazione al tipo di pavimentazione di supporto. Le verifiche di idoneità sono a carico
e a cura del committente e devono essere condotte da tecnici esperti che ne deliberino
la fattibilità e se ne assumano formalmente le relative responsabilità.

Grandezza		U	V	Z1	Z2	
Codice contropiastre + tasselli		GBA2U0KPS	GBA2V0KPS	GBA2Z1KPS	GBA2Z2KPS	
Dimensione contropiastre (mm)	C	680	995	1130	1310	
	S	30	40	40	50	
	x	210	315	360	315	
	Nr x Ø	12x19	12x19	12x19	16x19	
Peso contropiastre (kg)		100	285	375	640	
Momento ribaltante massimo ammesso (kNm)		Mf*	56,7	107,3	135,6	164
Caratteristiche fissaggi	Tipo di calcestruzzo del pavimento: Classe Fck/Rck minima (N/mm ²)		C20/25	C20/25	C20/25	C20/25
	Spessore minimo del massetto del pavimento (mm)		170	170	170	170
	Diametro del foro nel pavimento (mm)		18	18	18	18
	Profondità del foro nel calcestruzzo del pavimento (mm)		135	135	135	135
	Coppia di serraggio dei tasselli (Nm)		60	60	60	60
	Altezza tassello da piano superiore piastra (mm)		35	25	25	15

Per le coppie di serraggio dei bulloni tra colonna e contropiastre, vedere relative coppie di serraggio
tirafondi tabella a lato.





Donati Sollevamenti S.r.l.
Via S. Quasimodo, 17 - 20025 Legnano (MI) - Italy
Tel +39 0331 14811 - Fax +39 0331 1481880

dvo.info@donaticranes.com
www.donaticranes.com

