

**PARANCHI ELETTRICI A FUNE  
Serie DRH**

*Componenti e ricambi "2017"*

**ELECTRIC WIRE ROPE HOIST  
Series DRH**

*Components and spare parts "2017"*

**PALAN ELECTRIQUE A CABLE  
Series DRH**

*Composants et pièces détachées "2017"*

## **INDICE**

### **• PARANCHI SERIE DRH**

- Componenti /ricambi

### **• CARRELLI SERIE DST**

- Componenti/ricambi

### **• CARRELLI SERIE DRT**

- Componenti/ricambi

### **• ACCESSORI**

### **• SETS**

### **• DENOMINAZIONE**

### **• CODIFICA**

## **CONTENTS**

### **• HOISTS SERIES DRH**

- Components/spare parts

### **• TROLLEYS SERIES DST**

- Components/spare parts

### **• TROLLEYS SERIES DRT**

- Components/spare parts

### **• ACCESSORIES**

### **• SETS**

### **• DENOMINATION**

### **• CODES**

## **INDEX**

### **• PALANS SERIE DRH**

- Composants/pieced detachées

**da 2 a 3**

### **• CHARIOTS SERIE DST**

- Composants/pieced detachées

**da 4 a 8**

### **• CHARIOTS SERIE DRT**

- Composants/pieced detachées

**da 9 a 10**

### **• ACCESSOIRES**

**11**

### **• SETS**

**da 12 a 17**

### **• NOUMENCLATURE**

**da 18 a 19**

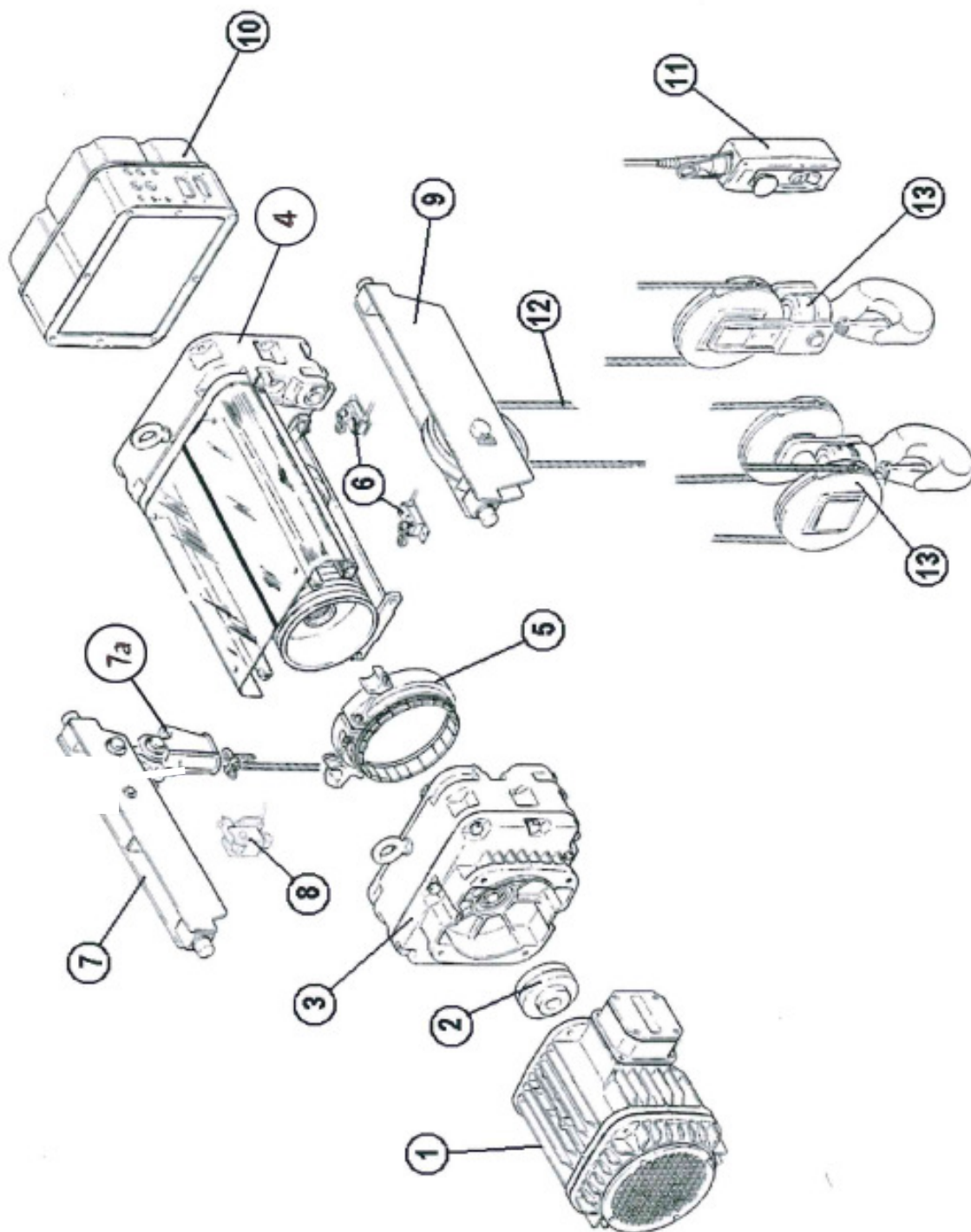
### **• CODES**

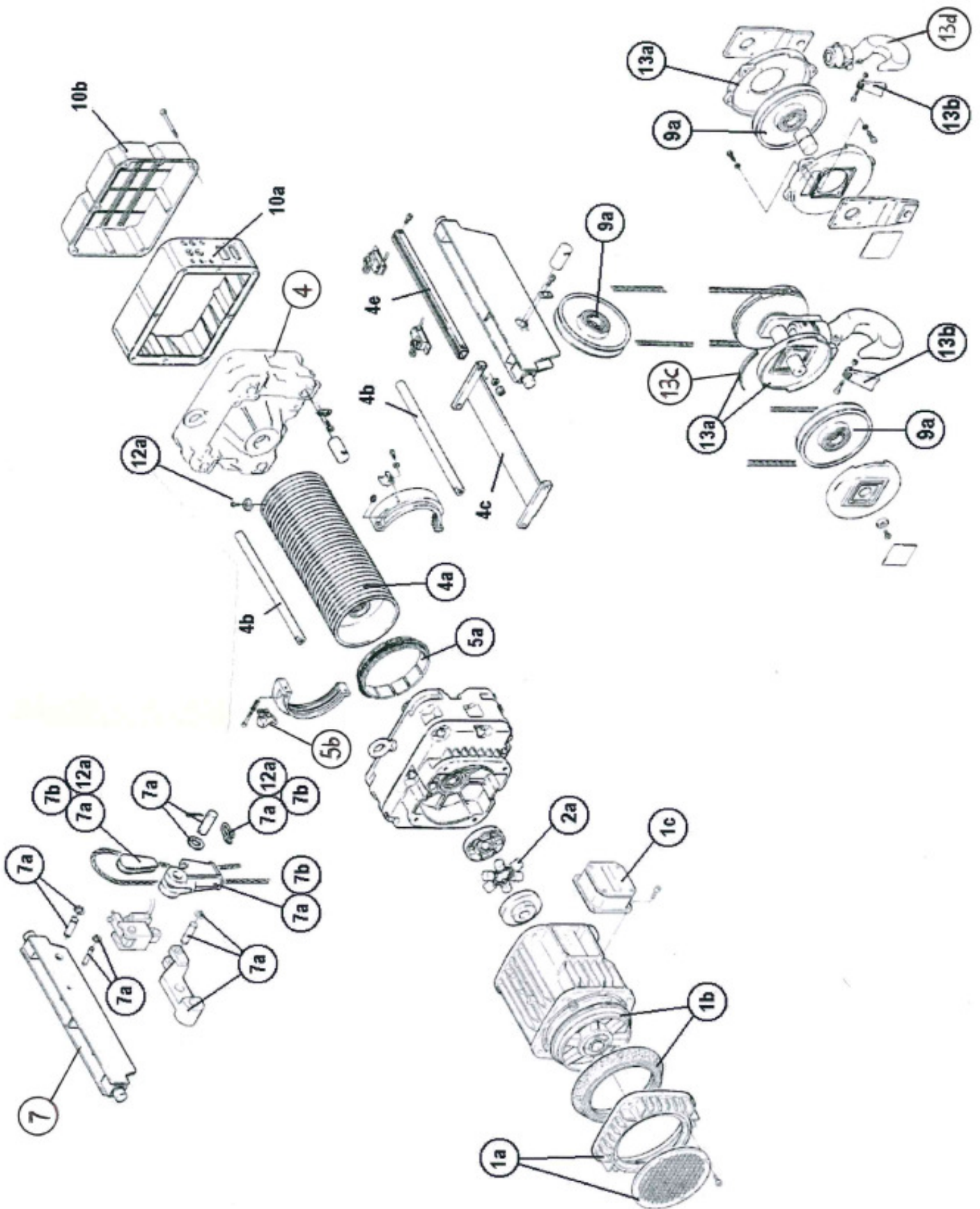
**da 20 a 40**

**PARANCHI SERIE DRH**  
Componenti base

**HOISTS SERIES DRH**  
Basic components

**donati**  
**PALANS SERIE DRH**  
Composants de base

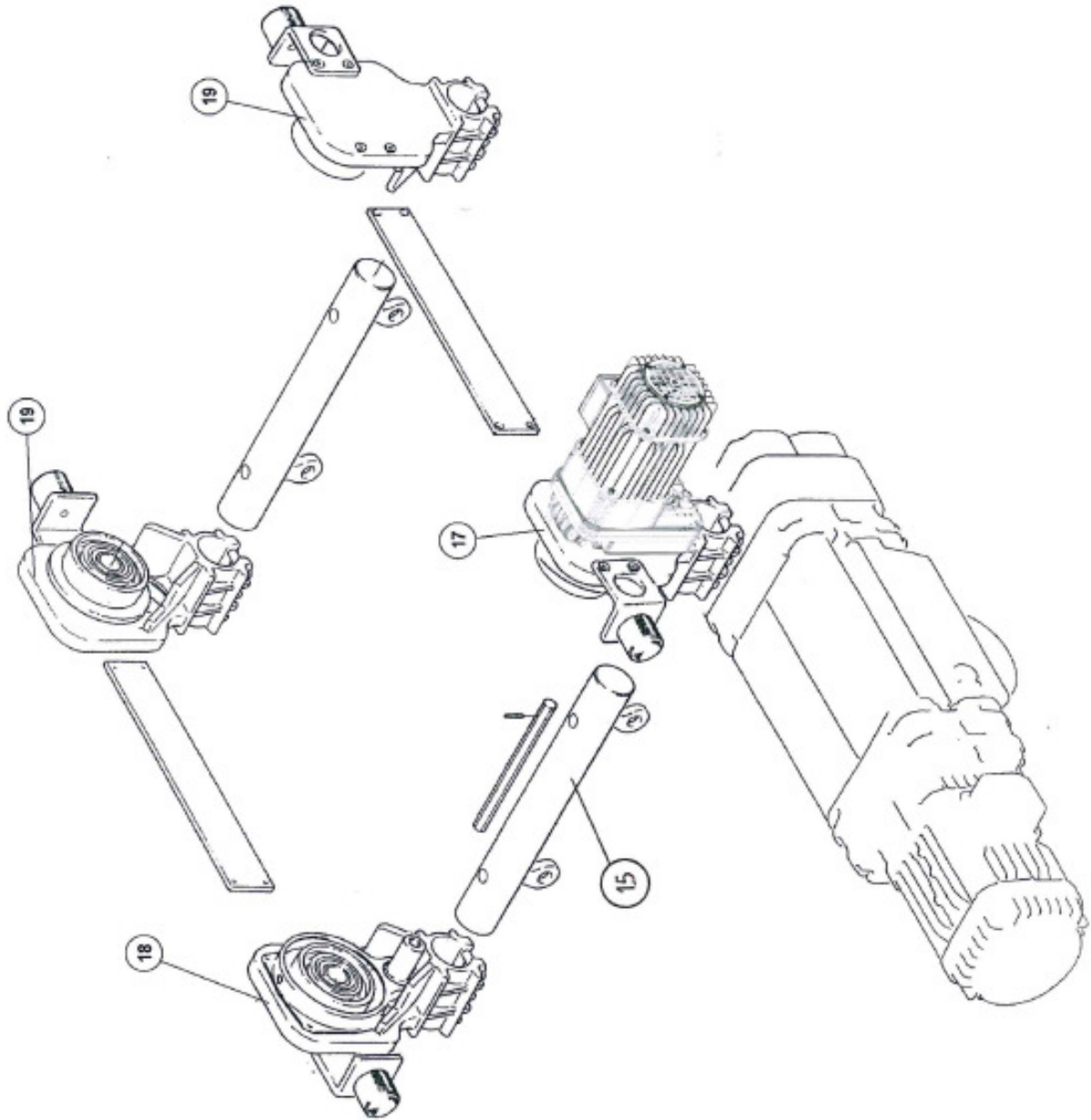


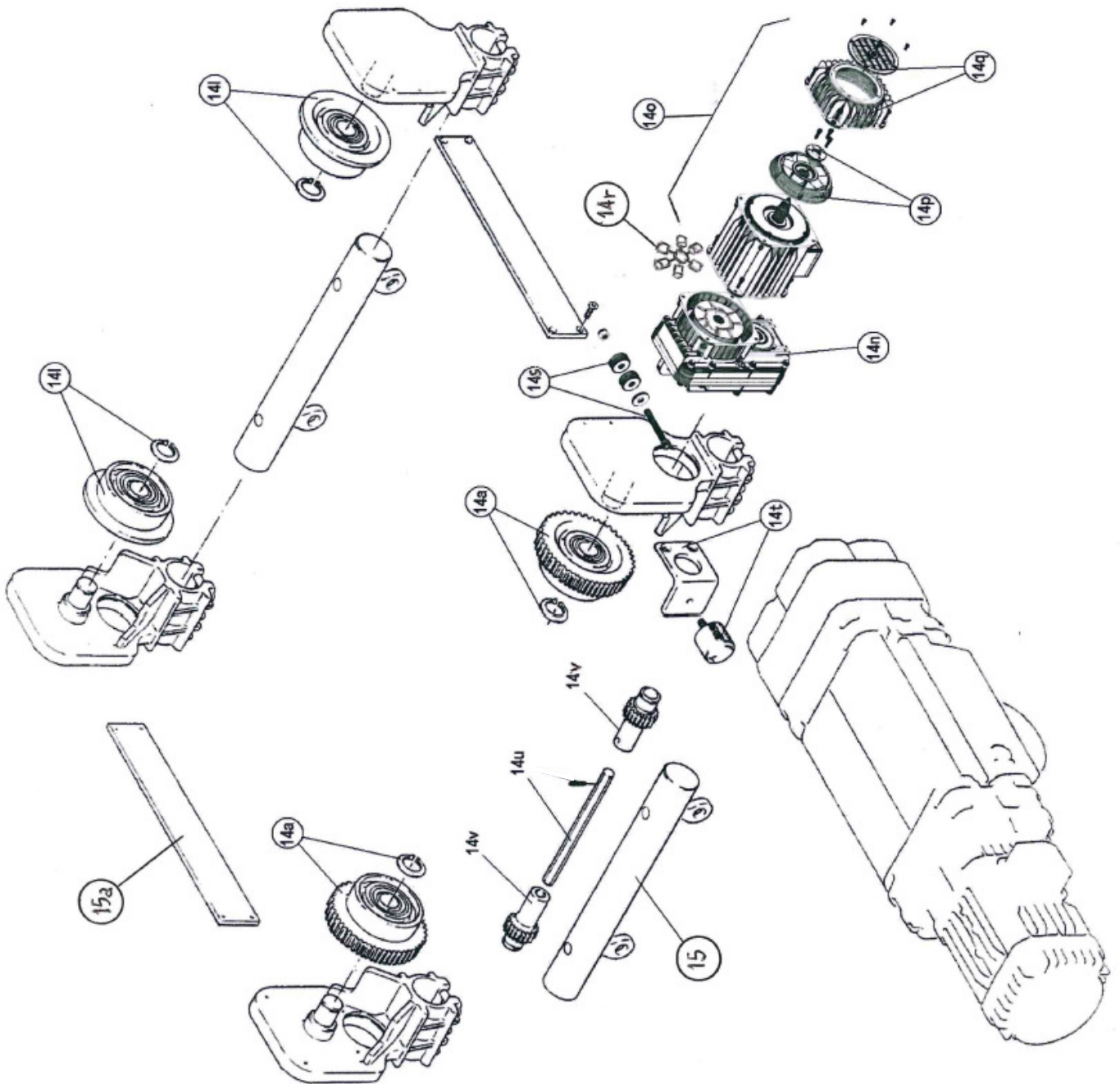


**CARRELLI SERIE DST**  
*Esecuzione normale*  
*Componenti base*

**TROLLEYS SERIES DST**  
*Normal execution*  
*Basic components*

**CHARIOTS SERIE DST**  
*Execution a hauteur perdue (HPN)*  
*Composants de base*

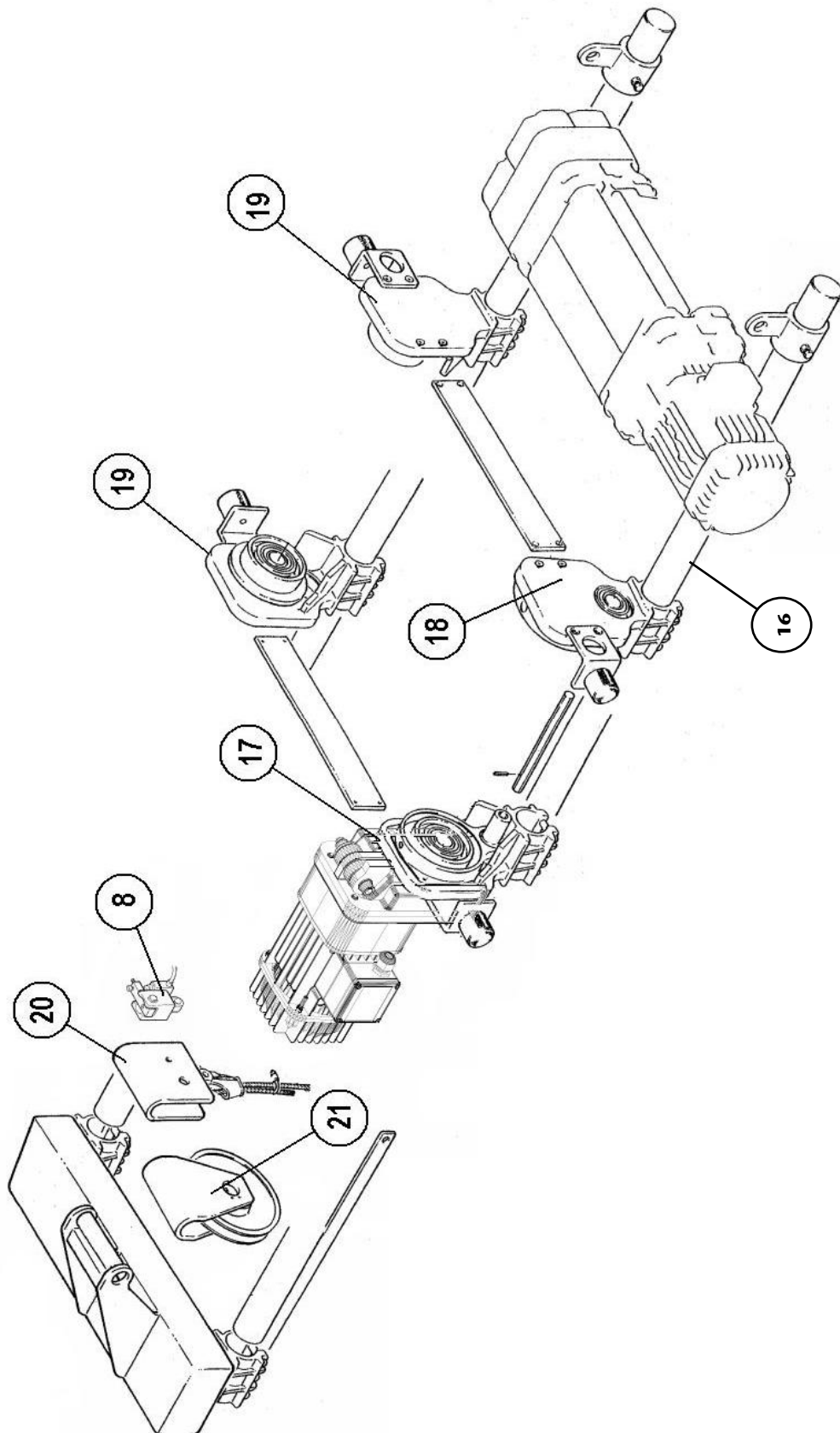


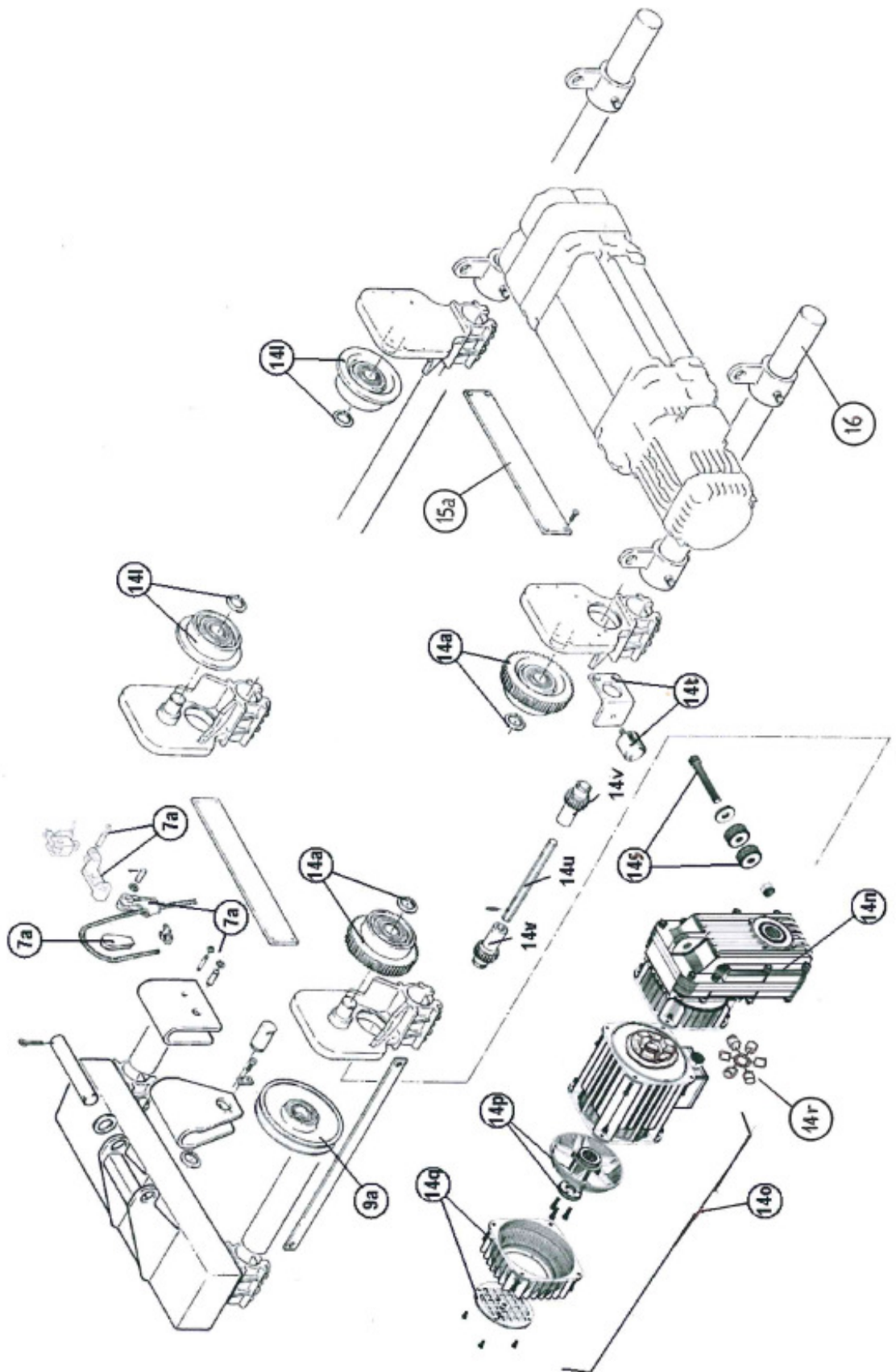


**CARRELLI SERIE DST**  
Esecuzione a ingombro ridotto  
Componenti base

**TROLLEYS SERIES DST**  
Reduced headroom execution  
Basic components

**CHARIOTS SERIE DST**  
Execution a hauteur perdue reduite (HPR)  
Composants de base







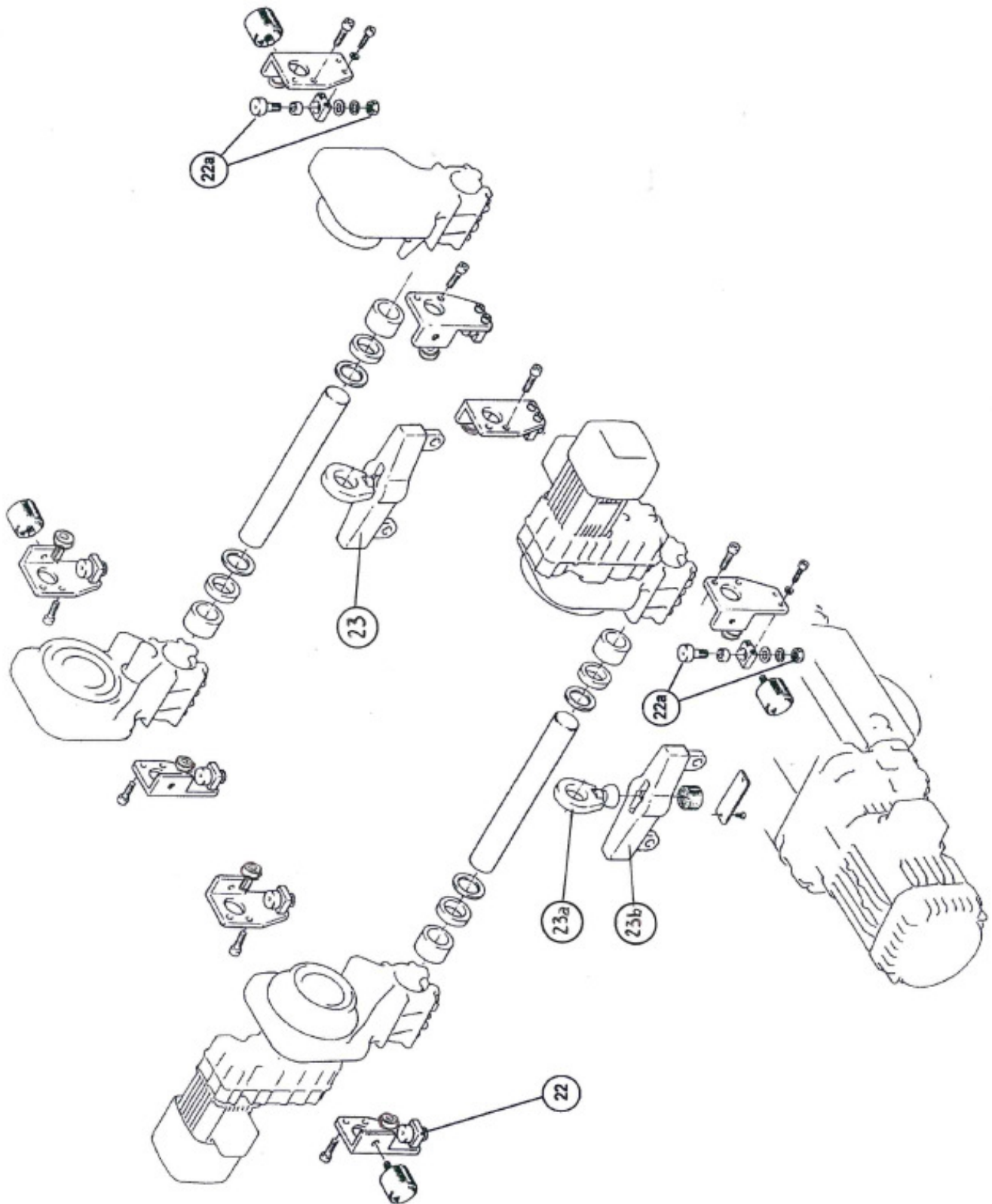
**CARRELLI SERIE DST**  
*Esecuzione normale snodato*

**TROLLEYS SERIES DST**  
*Normal articulated execution*

**CHARIOTS SERIE DST**  
*Execution a hauteur perdue normale  
(HPR) a boogie*  
*Pieces detachées*

*Parti di ricambio*

*Spare parts*

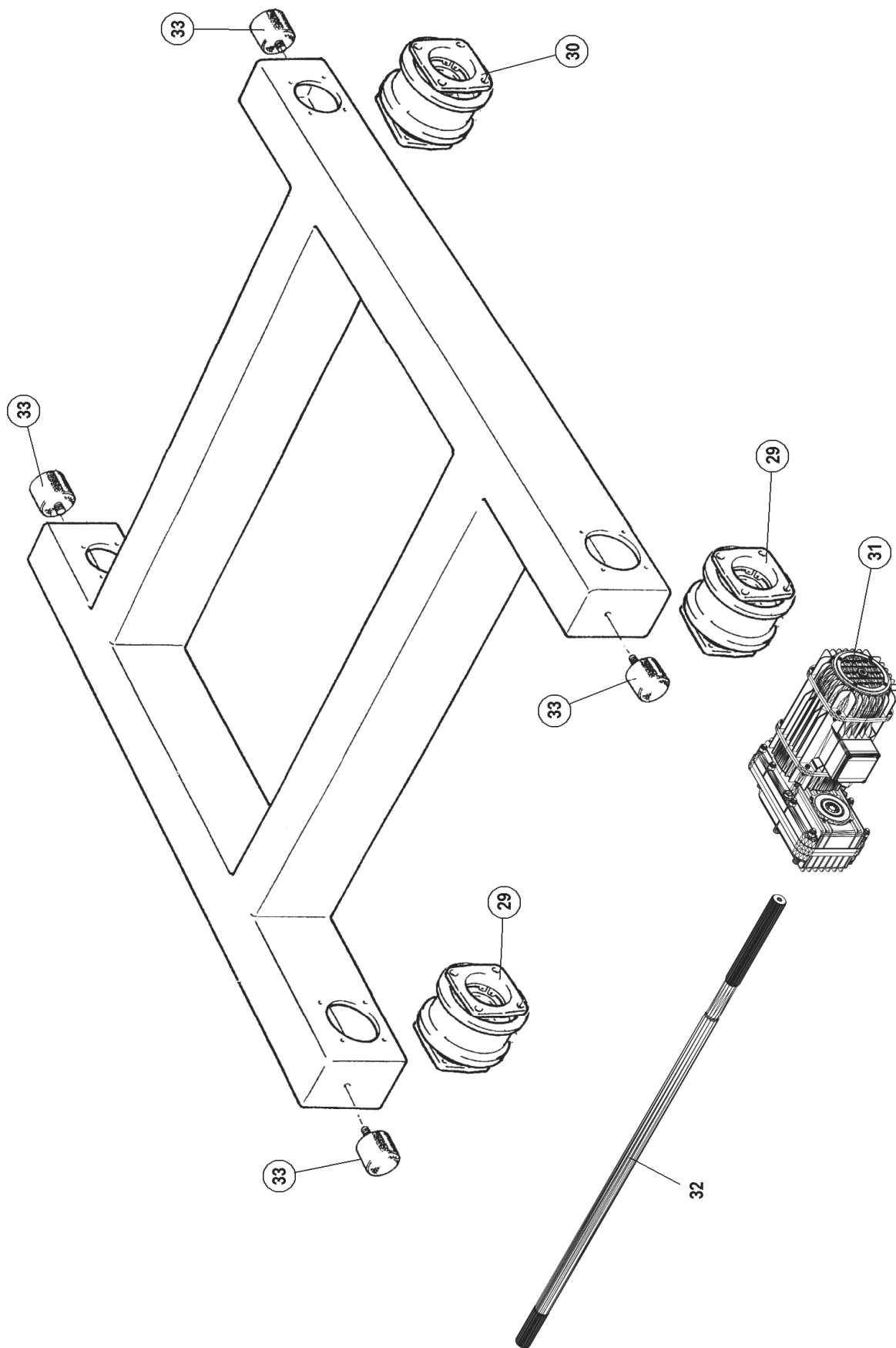




**CARRELLI SERIE DRT**  
Componenti base

**TROLLEYS SERIES DRT**  
Basic components

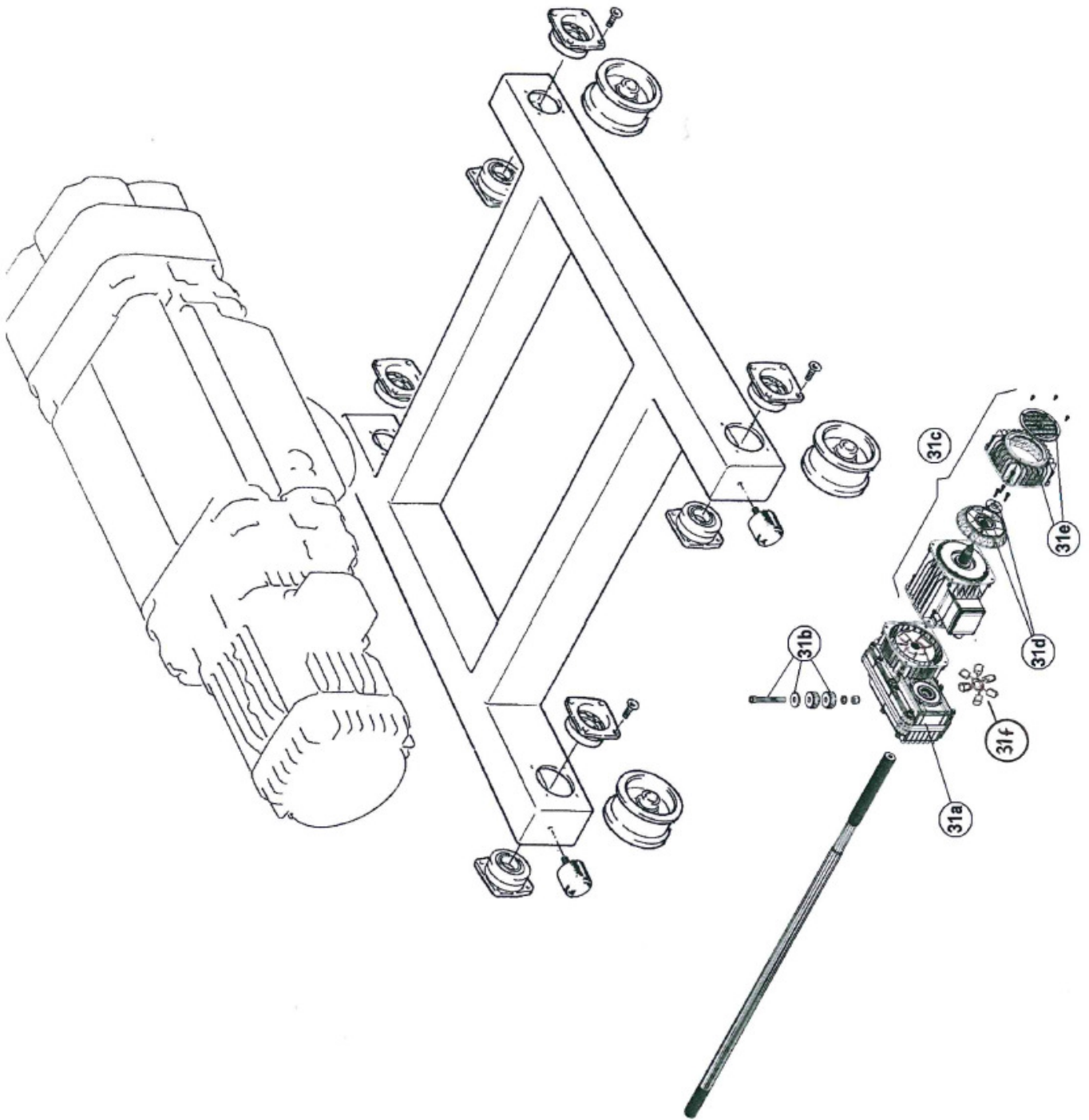
**CHARIOTS SERIE DRT**  
Composants de base



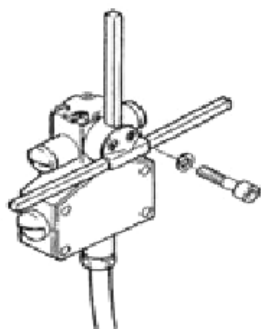
**CARRELLI SERIE DRT**  
Parti di ricambio

**TROLLEYS SERIES DRT**  
Spare parts

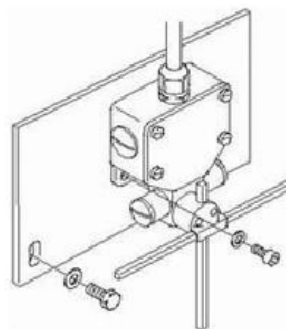
**CHARIOTS SERIE DRT**  
Pieces detachées



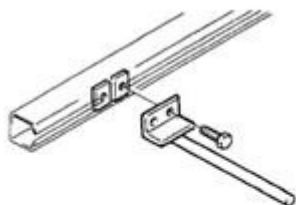
- 34** *F.C. traslazione DST*  
*Travel limit switch DST*  
*Fin de course translation DST*



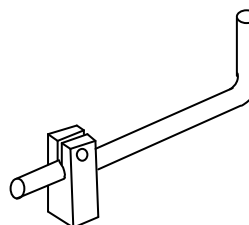
- 35** *F.C. traslazione DRT*  
*Travel limit switch DRT*  
*Fin de course translation DRT*



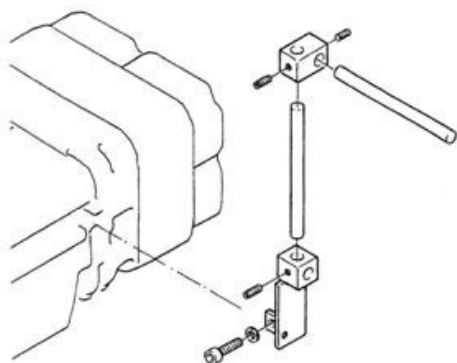
- 36** *Riscontro F.C. DST*  
*Limit switch striker DST*  
*Butee pour fin de course DST*



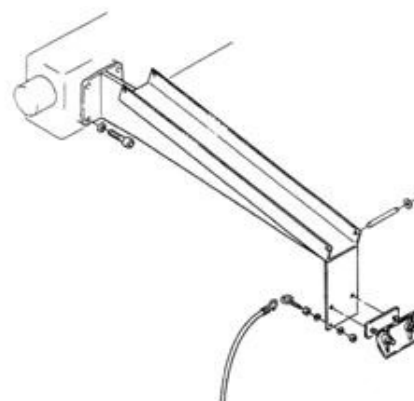
- 37** *Riscontro F.C. DRT*  
*Limit switch striker DRT*  
*Butee pour fin de course DRT*



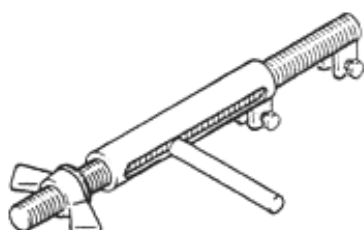
- 38** *Braccio di traino DST*  
*Towing arm DST*  
*Bras d'entrainement DST*

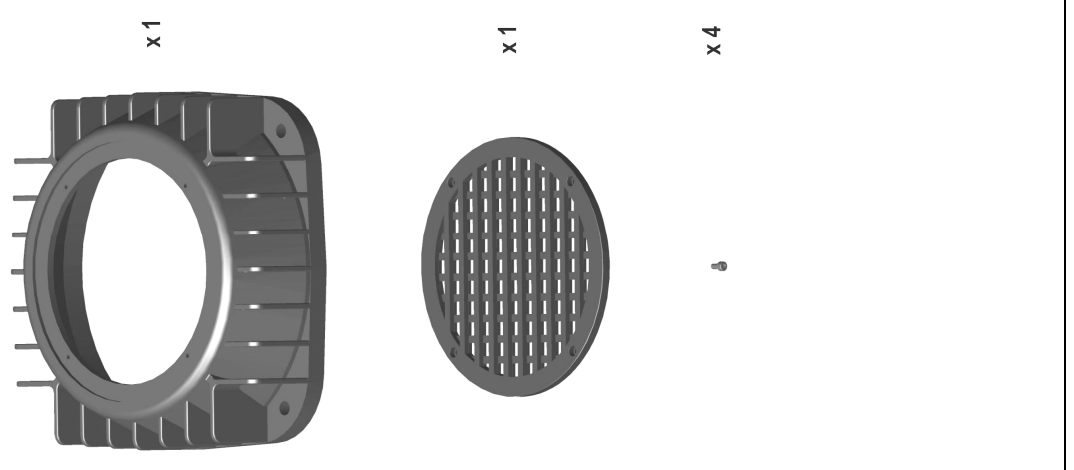
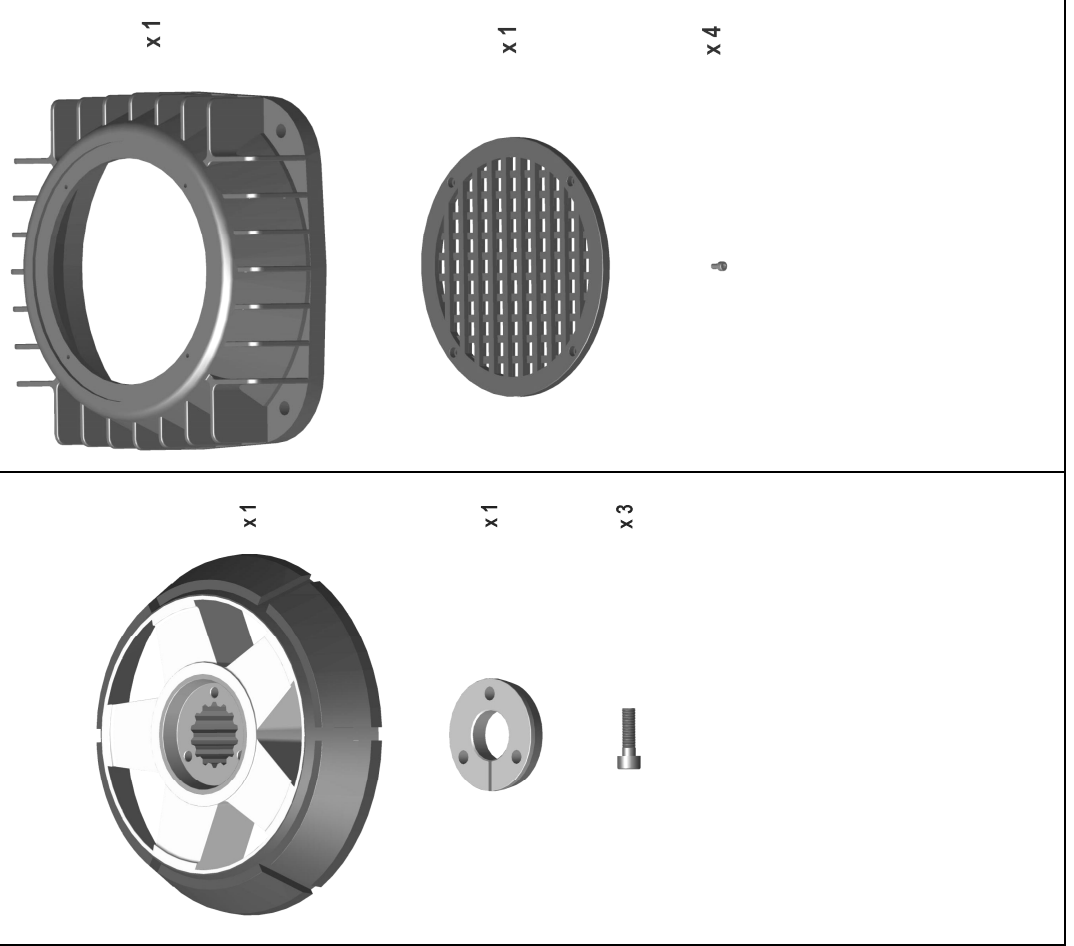
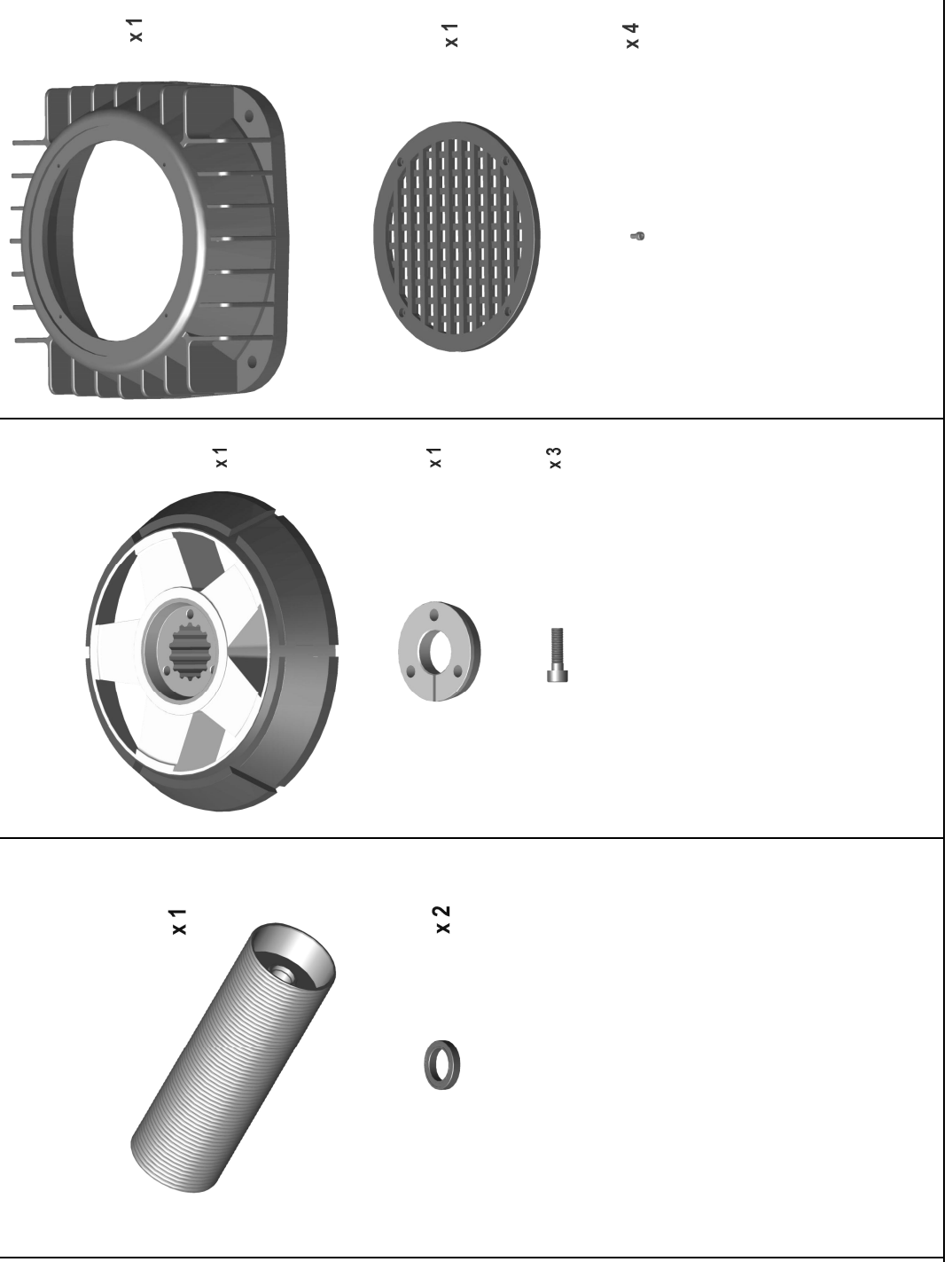
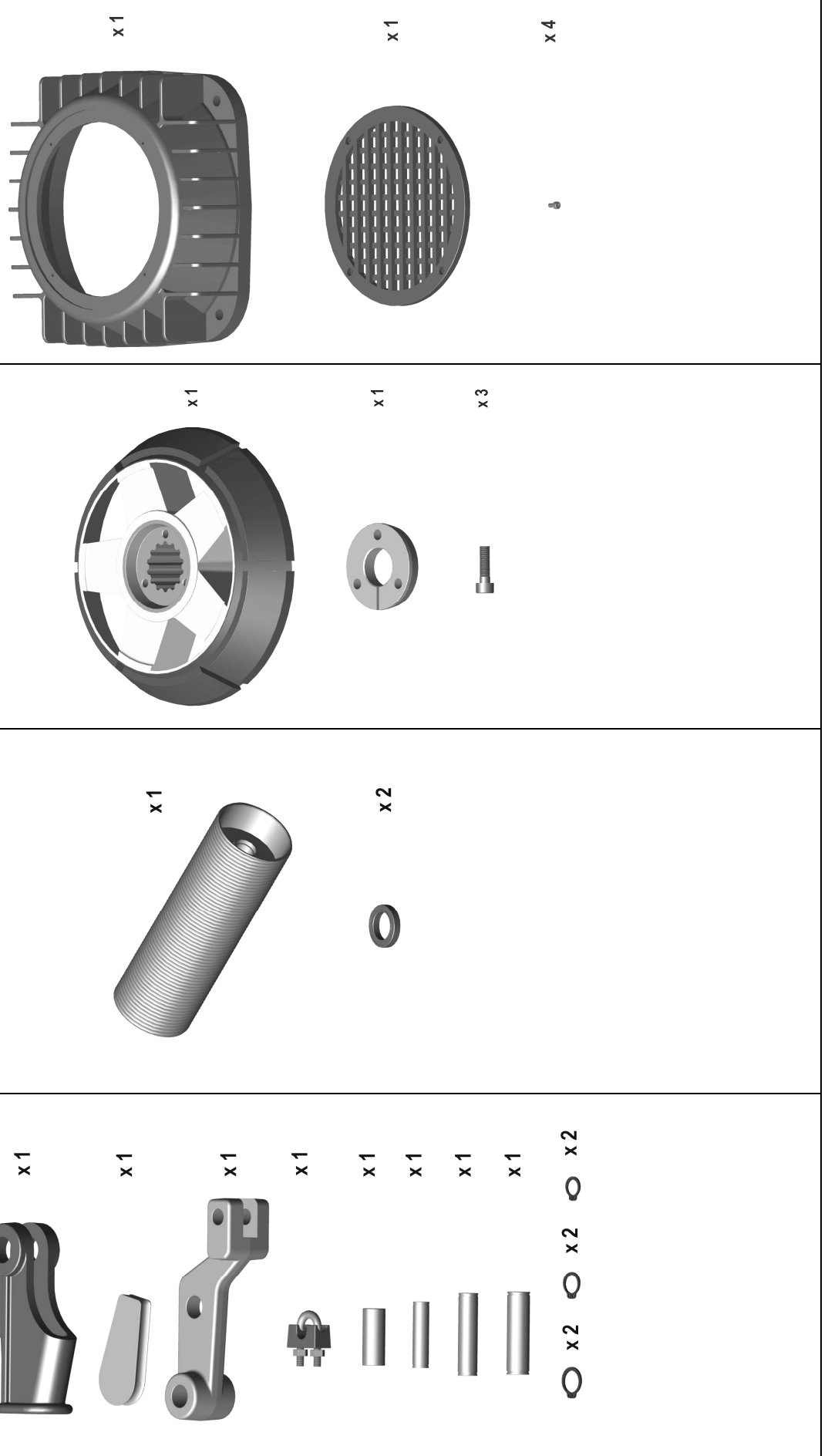


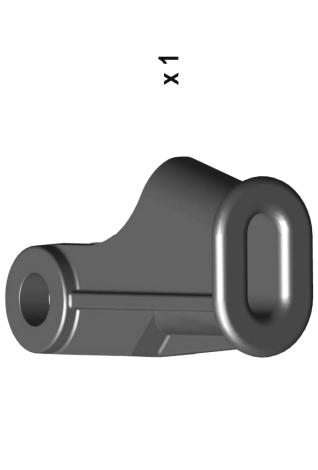
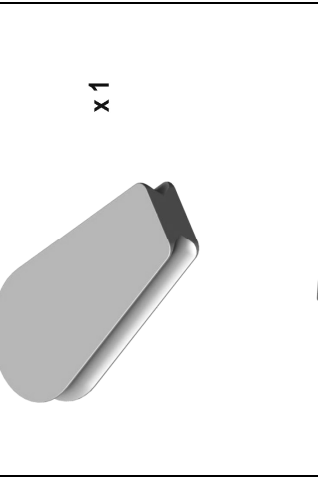


- 39** *Braccio di traino DRT*  
*Towing arm DRT*  
*Bras d'entrainement DRT*



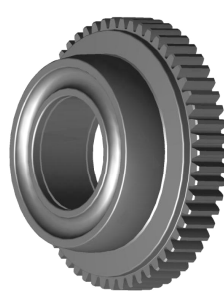









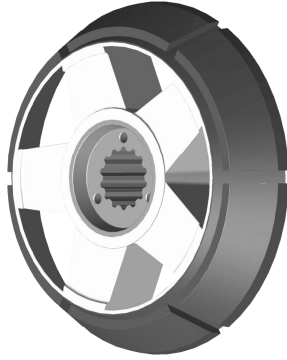




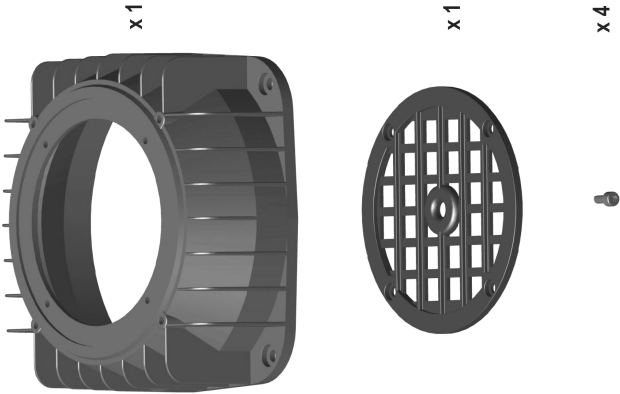
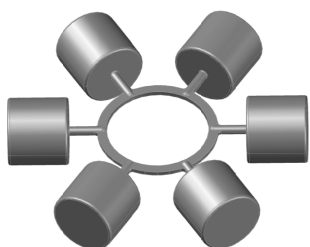
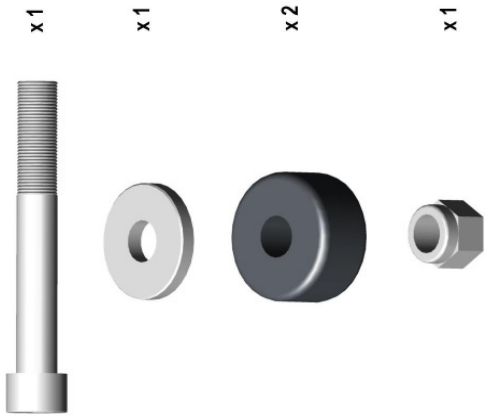
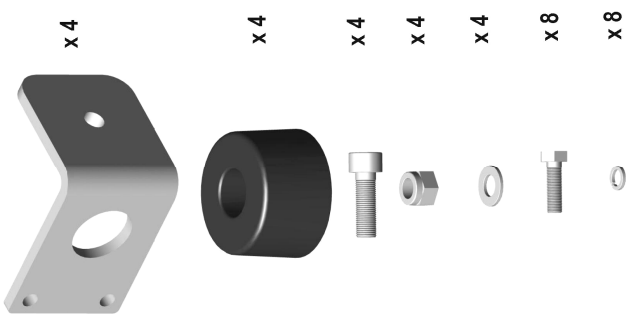
- 40** *Estensore molla ghiera*  
*Clamping tool*  
*Util pour ressort guide-cable*




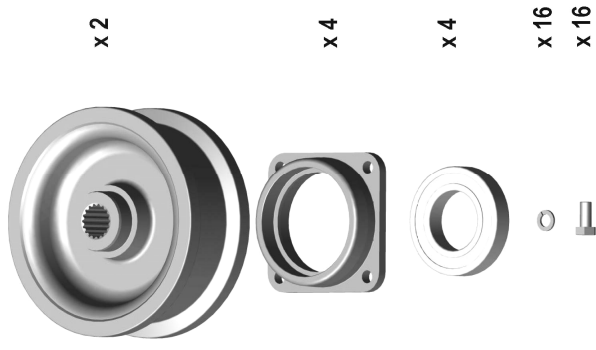
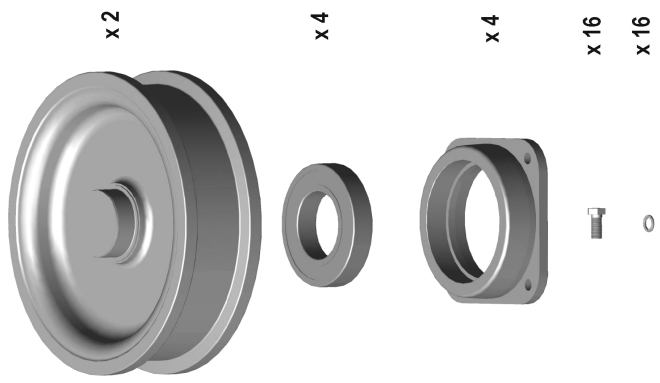
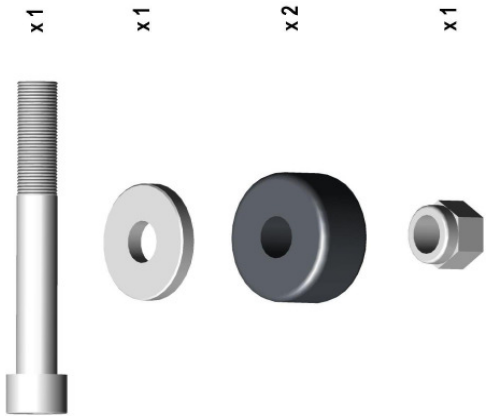
Pos. 1a	
Pos. 1b	
Pos. 4a	
Pos. 7a	

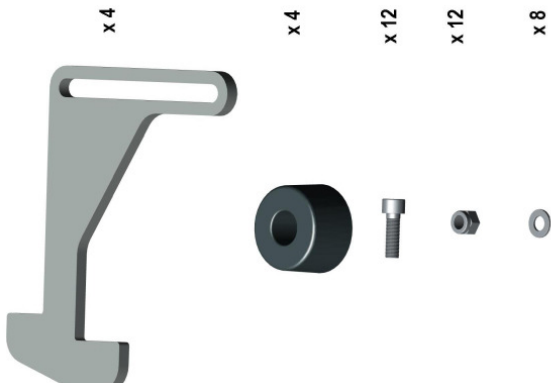
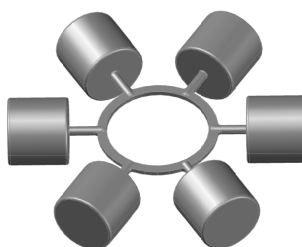
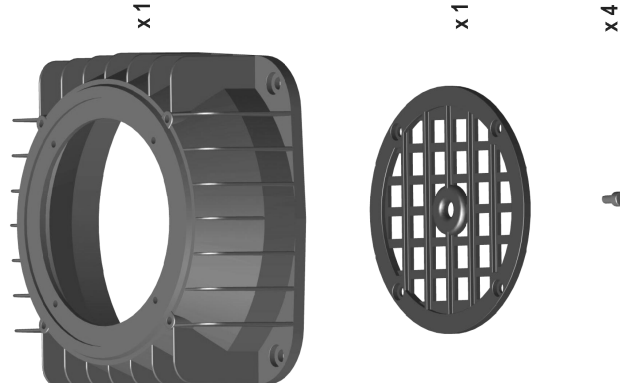
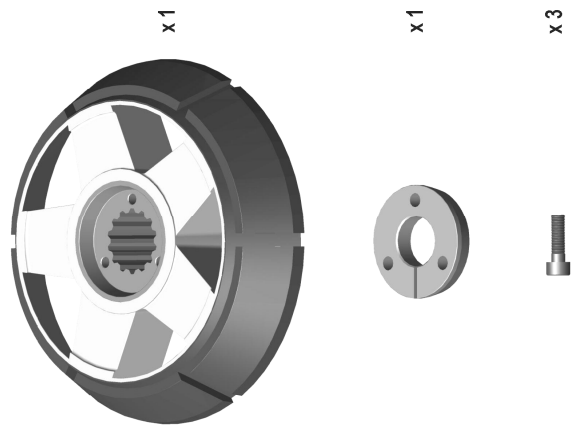
Pos. 7b	 <p>x1</p> <p>x1</p> <p>x1</p> <p>x1</p>
Pos. 12a	 <p>x1</p> <p>x1</p> <p>x3</p> <p>x3</p>
Pos. 13a	 <p>x2</p> <p>x3</p> <p>x1</p> <p>x1</p> <p>x1</p>
Pos. 13b	 <p>x3</p>

Pos. 13c			 <p>x 3</p>
Pos. 14a	 <p>x 1</p>	 <p>x 2</p>  <p>x 2</p>  <p>x 4</p>  <p>x 4</p>  <p>x 2</p>  <p>x 1</p>	
Pos. 14l		 <p>x 2</p>  <p>x 4</p>  <p>x 4</p>  <p>x 2</p>	
Pos. 14p	 <p>x 1</p>	 <p>x 1</p>	 <p>x 3</p>

<p>Pos. 14q</p>	
<p>Pos. 14r</p>	
<p>Pos. 14s</p>	
<p>Pos. 14t</p>	



Pos. 22a	 <p>x4</p>
Pos. 29	 <p>x2      x4      x4      x16 x16</p>
Pos. 30	 <p>x2      x4      x4      x16 x16</p>
Pos. 31b	 <p>x1      x1      x2      x1</p>

Pos. 33	 <p>x4</p> <p>x4</p> <p>x12</p> <p>x12</p> <p>x8</p>	Pos. 31f		Pos. 31e	 <p>x1</p> <p>x1</p> <p>x4</p>	Pos. 31d	 <p>x1</p> <p>x1</p> <p>x3</p>
---------	--	----------	---	----------	---	----------	--

POS.	DESCRIZIONE	POS.	DESCRIPTION	POS.	NOMENCLATURE
1	MOTORE	1	MOTOR	1	MOTEUR
1a	SET COPERCHIO MOTORE	1a	MOTOR COVER SET	1a	COUVERCLE MOTEUR SET
1b	SET CEPPO FRENO MOTORE	1b	BRAKE SHOE SET	1b	SABOT DE FREIN SET
1c	MODULO COLLEGAMENTO	1c	CONNECTION MODULE	1c	MODULE DE CONNEXION
2	GIUNTO	2	MUFF COUPLING	2	JOINT AXIAL
2a	ASSIEME RULLI	2a	ROLLERS ASSEMBLY	2a	ENSEMBLE ROULEAUX
3	RIDUTTORE	3	REDUCER	3	REDUCTEUR
4	FLANGIA TAMBURO	4	DRUM FLANGE	4	FLASQUE TAMBOUR
4a	SET TAMBURO	4a	DRUM SET	4a	TAMBOUR SET
4b	DISTANZIALE	4b	SPACER	4b	ENTRETOISE
4c	TIRANTE	4c	STAYBOLT	4c	TIRANT
4e	MASCHERINA FINECORSA	4e	LIMIT SWITCH SUPPORT	4e	SUPPORT FINS DE COURSE
5	GHIERA GUIDA STRINGI FUNE	5	ROPE GUIDE	5	ANNEAU GUIDE-SERRE CABLE
5a	ASSIEME PREMIFUNE	5a	ROPE PRESS ASSEMBLY	5a	PRESSE-CABLE
5b	AZIONATORE F.C.	5a	LIMIT SWITCH GUIDE	5a	GUIDE FIN DE COURSE
6	FINECORSA SOLLEVAMENTO	6	LIMIT SWITCHES	6	FINS DE COURSE DE LEVAGE
7	TRAVERSA CAPOFISSO	7	ANCHORAGE CROSS HEAD	7	TRAVERSE POINT FIXE
7a	SET LEVA LIMITATORE	7a	LEVER SET	7a	BRAS LEVIER SET
7b	SET CAPOCORDA	7b	TERMINAL SET	7b	BOITE A COIN SET
8	LIMITATORE DI CARICO	8	OVERLOAD DEVICE	8	LIMITEUR DE CHARGE
9	TRAVERSA PULEGGIA RINVIO	9	SHEAVE CROSS HEAD ASSY	9	TRAVERSE POULIE DE RENVOI
9a	PULEGGIA RINVIO	9a	PULLEY ASSEMBLY	9a	ENSEMBLE POULIE
10	APPARECCHIATURA	10	EQUIPMENT	10	COFFRET D'APPAREILLAGE
10a	CORNICE	10a	FRAME	10a	BOITIER
10b	COPERCHIO	10b	COVER	10b	COUVERCLE
11	PULSANTIERA BASSA TENSIONE	11	PUSH BUTTON PANEL	11	BOITE A BOUTONS
12	FUNE	12	ROPE	12	CABLE
12a	COMPLETAMENTO FUNE	12a	ROPE COMPLETION	12a	CABLE SET
13	BOZZELLO 2-4 TIRI	13	2-4 FALLS HOOK BLOCK	13	MOUFLE 2-4 BRINS
13a	SET SEMICARTER BOZZELLO	13a	SIDE CHEEK SET	13a	DEMI-CARTER SET
13b	SET MOSCHETTONE	13b	SAFETY LATCH SET	13b	LINGUET DE SECURITE SET
13c	SET GUARNIZIONE SEMICARTER	13c	SET SEMICASING GASKET	13c	JONCTION DEMI-CARTER
13d	GANCIO + TAPPO GANCIO	13d	HOOK + NUT	13d	CROCHET + ECROU
14a	SET RUOTA MOTRICE	14a	DRIVE WHEEL SET	14a	GALET MOTEUR SET
14l	SET RUOTA FOLLE	14l	IDLE WHEEL SET	14l	GALET FOU SET
14n	RIDUTTORE	14n	REDUCER	14n	REDUCER
14o	MOTORE	14o	MOTOR	14o	MOTEUR
14p	SET CEPPO FRENO MOTORE	14p	BRAKE SHOE SET	14p	SABOT DE FREIN SET
14q	SET COPERCHIO MOTORE	14q	MOTOR COVER SET	14q	COUVERCLE MOTEUR SET
14r	STELLA PARASTRAPPI	14r	COUPLING SHOCK ABSORBER	14r	AMORTISSEUR DE COUPLAGE
14s	SET REAZIONE	14r	REACTION SET	14r	SUPPORT REDUCTEUR SET
14t	SET TAMPONI	14s	BUFFER SET	14s	TAMPON AMORTISSEUR SET
14u	BARRA DI TRASMISSIONE	14u	TRANSMISSION BAR	14u	ARBRE DE TRANSMISSION
14v	PIGNONE CORONA	14t	DRIVE SPROCKET	14t	PIGNON ENTRAINUR
15	GUIDA PIASTRE N	15	GUIDE BAR N	15	BARRE DE GUIDAGE N
16	GUIDA PIASTRE R	16	GUIDE BAR R	16	BARRE DE GUIDAGE R
17	ASSIEME PIASTRA MOTRICE	17	DRIVE PLATE ASSEMBLY	17	FLASQUE MOTRICE ENTRAINEE
18	PIASTRA CONTRAENTE	18	OPPOSITE DRIVE PLATE	18	FLASQUE MOTRICE ENTRAINEE
19	ASSIEME PIASTRA FOLLE	19	IDLE PLATE ASSEMBLY	19	FLASQUE FOLLE
20	TRAVERSA CAPOFISSO R	20	ANCHORAGE CROSS HEAD ASSY	20	SUPPORT POINT FIXE R
21	TRAVERSA PULEGGIA R	21	PULLEY ASSEMBLY R	21	TRAVERSE POUILLE R
22	PARAURTI-GUIDA SNODATO	22	ARTICULATED GUIDE BUMPER	22	SUPPORT BUTEE SET
22a	SET RULLI GUIDA	22a	ROLLERS GUIDE SET	22a	AXE FOU SET

<b>POS.</b>	<b>DESCRIZIONE</b>	<b>POS.</b>	<b>DESCRIPTION</b>	<b>POS.</b>	<b>NOMENCLATURE</b>
23	ASSIEME TRAVERSA SNODATO	23	ARTICULATION ASSEMBLY GROUP	23	GROUPE BOOGIES
23a	GOLFARE OSCILLANTE	23a	EYE BOLT FOR ARTICULATION	23a	JOINT A ROTULE
23b	TRAVERSA OSCILLANTE	23b	ARTICULATION SUPPORT	23b	SUPPORT POUR BOOGIES
29	SET RUOTA MOTRICE	29	DRIVE WHEEL SET	29	GALET MOTEUR SET
30	SET RUOTA FOLLE	30	IDLE WHEEL SET	30	GALET FOU SET
31	MOTORIDUTTORE	31	MOTOREDUCER	31	MOTOREDUCTEUR
31a	RIDUTTORE	31a	REDUCER	31a	REDUCTEUR
31b	SET REAZIONE	31b	REACTION SET	31b	SUPPORT REDUCTEUR SET
31c	MOTORE	31c	MOTOR	31c	MOTEUR
31d	SET CEPPO FRENO MOTORE	31d	BRAKE SHOE SET	31d	SABOT DE FREIN SET
31e	SET COPERCHIO MOTORE	31e	MOTOR COVER SET	31e	COUVERCLE MOTEUR SET
31f	STELLA PARASTRAPPI	31f	COUPLING SHOCK ABSORBER	31f	AMORTISSEUR DE COUPLAGE
32	BARRA DI TRASMISSIONE	32	TRANSMISSION BAR	32	ARBRE DE TRANSMISSION
33	SET TAMPONI	33	BUFFER SET	33	TAMPON AMORTISSEUR SET
34	FC TRASLAZIONE DST	34	TRAVEL LIMIT SWITCH DST	34	FIN DE COURSE TRANSLATION
35	FC TRASLAZIONE DRT	35	TRAVEL LIMIT SWITCH DRT	35	FIN DE COURSE TRANSLATION
36	RISCONTRO FC DST	36	LIMIT SWITCH STRIKER DST	36	BUTEE POUR FIN DE COURSE
37	RISCONTRO FC DRT	37	LIMIT SWITCH STRIKER DRT	37	BUTEE POUR FIN DE COURSE
38	BRACCIO DI TRAINO DST	38	TOWING ARM DST	38	BRAS D'ENTRAINEMENT DST
39	BRACCIO DI TRAINO DRT	39	TOWING ARM DRT	39	BRAS D'ENTRAINEMENT DRT
40	ESTENSORE MOLLA GHIERA	40	CLAMPING TOOL	40	UTIL POUR GUIDE CABLE

POS.	CODE	Q.TA/Q.TY	DRH 1								DRH 2								DRH 3								DRH 4										
			12V2.E	12V1.F	12L2.G	12L1.H	14V2.H	14V1.I	14L2.J	14L1.K	22V2.G	22V1.H	22L2.I	22L1.J	24V2.J	24V1.K	24L2.L	24L1.M	32V2.J	32V1.K	32L2.L	32L1.M	34V2.M	34V1.N	34L2.O	34L1.P	42V2.L	42V1.M	42L2.N	42L1.O	44V2.O	44V1.P	44L2.Q	44L1.R			
1	1 Vel. 1 Speed 1 Vitesse	M61AR40050	1	•	•	•	•	•	•	•																											
		M71AR40050	1								•	•	•	•	•	•	•																				
		M81AR40050	1															•	•	•	•	•	•	•	•												
		M91AR40050	1																							•	•	•	•	•	•	•	•	•	•		
	2 Vel. 2 Speed 2 Vitesse	M61AR50050	1	•	•	•	•	•	•	•																											
		M71AR50050	1								•	•	•	•	•	•	•																				
		M81AR50050	1															•	•	•	•	•	•	•	•												
		M91AR50050	1																							•	•	•	•	•	•	•	•	•	•	•	
1a	DRH11S010	1	•	•	•	•	•	•	•																												
	DRH21S010	1								•	•	•	•	•	•	•																					
	DRH31S010	1															•	•	•	•	•	•	•	•													
	DRH41S010	1																							•	•	•	•	•	•	•	•	•	•	•		
1b	DRH11S020	1	•	•	•	•	•	•	•																												
	DRH21S020	1								•	•	•	•	•	•	•																					
	DRH31S020	1															•	•	•	•	•	•	•	•													
	DRH41S020	1																							•	•	•	•	•	•	•	•	•	•	•	•	
1c	DRH1A0MC0	1	•	•	•	•	•	•	•	•	•	•	•	•	•	•																					
	DRH3A0MC0	1															•	•	•	•	•	•	•	•	•	•	•	•	•	•	•	•	•	•	•		
2	DRH1A0GA0	1	•	•	•	•	•	•	•	•	•	•	•	•	•	•																					
	DRH3A0GA0	1															•	•	•	•	•	•	•	•													
	DRH4A0GA0	1																							•	•	•	•	•	•	•	•	•	•	•	•	
2a	DRH110410	1	•	•	•	•	•	•	•	•	•	•	•	•	•	•																					
	DRH310410	1															•	•	•	•	•	•	•	•													
	DRH410410	1																							•	•	•	•	•	•	•	•	•	•	•	•	
3	DRH1A0RV0	1	•	•			•	•																													
	DRH1A0RLO	1			•	•			•	•																											
	DRH2A0RV0	1								•	•			•	•																						
	DRH2A0RLO	1									•	•			•	•																					
	DRH3A0RV0	1															•	•			•	•															
	DRH3A0RLO	1																							•	•											
	DRH4A0RV0	1																							•	•			•	•							
	DRH4A0RLO	1																									•	•					•	•			

POS.	CODE	Q.TA/Q.TY	DRH 1							DRH 2							DRH 3							DRH 4									
			12V2.E	12V1.F	12L2.G	12L1.H	14V2.H	14V1.I	14L2.J	14L1.K	22V2.G	22V1.H	22L2.I	22L1.J	24V2.J	24V1.K	24L2.L	24L1.M	32V2.J	32V1.K	32L2.L	32L1.M	34V2.M	34V1.N	34L2.O	34L1.P	42V2.L	42V1.M	42L2.N	42L1.O	44V2.O	44V1.P	44L2.Q
4	DRH160130	1	•	•	•	•	•	•	•																								
	DRH260130	1								•	•	•	•	•	•	•																	
	DRH360130	1															•	•	•	•	•	•	•	•									
	DRH460130	1																							•	•	•	•	•	•	•	•	•
DRUM 'N'	DRH11S040	1	•	•	•	•	•	•	•																								
	DRH21S040	1								•	•	•	•	•	•	•																	
	DRH31S040	1															•	•	•	•	•	•	•	•									
	DRH41S040	1																							•	•	•	•	•	•	•	•	•
DRUM 'C'	DRH11S030	1	•	•	•	•	•	•	•																								
	DRH21S030	1								•	•	•	•	•	•	•																	
	DRH31S030	1															•	•	•	•	•	•	•	•									
	DRH41S030	1																							•	•	•	•	•	•	•	•	•
4a DRUM 'L'	DRH11S050	1	•	•	•	•	•	•	•																								
	DRH21S050	1								•	•	•	•	•	•	•																	
	DRH31S050	1															•	•	•	•	•	•	•	•									
	DRH41S050	1																							•	•	•	•	•	•	•	•	•
DRUM 'X1'	DRH11S160	1	•	•	•	•	•	•	•																								
	DRH21S160	1								•	•	•	•	•	•	•																	
	DRH31S160	1															•	•	•	•	•	•	•	•									
	DRH41S160	1																							•	•	•	•	•	•	•	•	•
DRUM 'X2'	DRH11S170	1	•	•	•	•	•	•	•																								
	DRH21S170	1								•	•	•	•	•	•	•																	
	DRH31S170	1															•	•	•	•	•	•	•	•									
	DRH41S170	1																							•	•	•	•	•	•	•	•	•
4b DRUM 'N'	DRH160190	2	•	•	•	•	•	•	•																								
	DRH260190	2								•	•	•	•	•	•	•																	
	DRH360190	2															•	•	•	•	•	•	•	•									
	DRH460190	2																							•	•	•	•	•	•	•	•	•
DRUM 'C'	DRH160200	2	•	•	•	•	•	•	•																								
	DRH260200	2								•	•	•	•	•	•	•																	
	DRH360200	2															•	•	•	•	•	•	•	•									
	DRH460200	2																							•	•	•	•	•	•	•	•	•
DRUM 'L'	DRH160210	2	•	•	•	•	•	•	•																								

POS.	CODE	Q.TA/Q.TY	DRH 1								DRH 2						DRH 3						DRH 4									
			12V2.E	12V1.F	12L2.G	12L1.H	14V2.H	14V1.I	14L2.J	14L1.K	22V2.G	22V1.H	22L2.I	22L1.J	24V2.J	24V1.K	24L2.L	24L1.M	32V2.J	32V1.K	32L2.L	32L1.M	34V2.M	34V1.N	34L2.O	34L1.P	42V2.L	42V1.M	42L2.N	42L1.O	44V2.O	44V1.P
4b	DRUM 'L'	DRH260210	2																													
		DRH360210	2																													
		DRH460210	2																													
	DRUM 'X1'	DRH160290	2	•	•	•	•	•	•	•																						
		DRH260290	2								•	•	•	•	•	•	•															
		DRH360290	2															•	•	•	•	•	•	•	•							
	DRUM 'X2'	DRH160300	2	•	•	•	•	•	•	•																						
		DRH260300	2															•	•	•	•	•	•	•	•							
		DRH360300	2																•	•	•	•	•	•	•							
4c	DRUM 'N'	DRH110090	1	•	•	•	•	•	•																							
		DRH210090	1								•	•	•	•	•	•	•															
		DRH310090	1															•	•	•	•	•	•	•	•							
		DRH410090	1																							•	•	•	•	•	•	•
	DRUM 'C'	DRH110100	1	•	•	•	•	•	•	•																						
		DRH210100	1															•	•	•	•	•	•	•	•							
		DRH310100	1																•	•	•	•	•	•	•							
		DRH410100	1																							•	•	•	•	•	•	•
	DRUM 'L'	DRH110110	1	•	•	•	•	•	•	•																						
		DRH210110	1															•	•	•	•	•	•	•	•							
		DRH310110	1																•	•	•	•	•	•	•							
		DRH410110	1																							•	•	•	•	•	•	•
DRUM 'X1'	DRH110300	1	•	•	•	•	•	•	•																							
	DRH210300	1															•	•	•	•	•	•	•	•								
	DRH310300	1																•	•	•	•	•	•	•								
	DRH410300	1																							•	•	•	•	•	•	•	
DRUM 'X2'	DRH110310	1	•	•	•	•	•	•	•																							
	DRH210310	1															•	•	•	•	•	•	•	•								
	DRH310310	1																•	•	•	•	•	•	•								
	DRH410310	1																							•	•	•	•	•	•	•	

POS.	CODE	Q.TA/Q.TY	DRH 1								DRH 2								DRH 3								DRH 4											
			12V2.E	12V1.F	12L2.G	12L1.H	14V2.H	14V1.I	14L2.J	14L1.K	22V2.G	22V1.H	22L2.I	22L1.J	24V2.J	24V1.K	24L2.L	24L1.M	32V2.J	32V1.K	32L2.L	32L1.M	34V2.M	34V1.N	34L2.O	34L1.P	42V2.L	42V1.M	42L2.N	42L1.O	44V2.O	44V1.P	44L2.Q	44L1.R				
4e	DRUM 'N'	DRH170240	1	•	•	•	•	•	•	•																												
		DRH270240	1															•	•	•	•	•	•	•	•													
		DRH370240	1																																			
		DRH470240	1																							•	•	•	•	•	•	•	•	•	•	•	•	
	DRUM 'C'	DRH170250	1	•	•	•	•	•	•	•																												
		DRH270250	1															•	•	•	•	•	•	•	•													
		DRH370250	1																																			
		DRH470250	1																							•	•	•	•	•	•	•	•	•	•	•	•	•
	DRUM 'L'	DRH170260	1	•	•	•	•	•	•	•																												
		DRH270260	1															•	•	•	•	•	•	•	•													
		DRH370260	1																																			
		DRH470260	1																							•	•	•	•	•	•	•	•	•	•	•	•	•
	DRUM 'X1'	DRH170270	1	•	•	•	•	•	•	•																												
		DRH270270	1															•	•	•	•	•	•	•	•													
		DRH370270	1																																			
		DRH470270	1																							•	•	•	•	•	•	•	•	•	•	•	•	•
DRUM 'X2'	DRH170280	1	•	•	•	•	•	•	•																													
	DRH270280	1															•	•	•	•	•	•	•	•														
	DRH370280	1																																				
	DRH470280	1																							•	•	•	•	•	•	•	•	•	•	•	•	•	
5	DRH 1A0 GH0	1	•	•	•	•	•	•	•																													
	DRH 2A0 GH0	1															•	•	•	•	•	•	•	•														
	DRH 3A0 GH0	1																																				
	DRH 4A0 GH0	1																							•	•	•	•	•	•	•	•	•	•	•	•	•	
5a	DRH 110 430	1	•	•	•	•	•	•	•																													
	DRH 210 430	1															•	•	•	•	•	•	•															
	DRH 310 430	1																																				
	DRH 410 430	1																							•	•	•	•	•	•	•	•	•	•	•	•	•	
5b	DRH160430	2	•	•	•	•	•	•	•																													
	DRH260430	2															•	•	•	•	•	•	•															



POS.	CODE	Q.TA/Q.TY	DRH 1								DRH 2						DRH 3						DRH 4									
			12V2.E	12V1.F	12L2.G	12L1.H	14V2.H	14V1.I	14L2.J	14L1.K	22V2.G	22V1.H	22L2.I	22L1.J	24V2.J	24V1.K	24L2.L	24L1.M	32V2.J	32V1.K	32L2.L	32L1.M	34V2.M	34V1.N	34L2.O	34L1.P	42V2.L	42V1.M	42L2.N	42L1.O	44V2.O	44V1.P
5b	DRH360430	2															•	•	•	•	•	•	•	•								
	DRH460430	2																								•	•	•	•	•	•	•
6	DMF0A0F12	1	•	•	•	•	•	•	•	•	•	•	•	•	•	•	•	•	•	•	•	•	•	•	•	•	•	•	•	•	•	•
DRUM 'N'	DRH110061	1	•	•	•	•	•	•	•																							
	DRH210061	1								•	•	•	•	•	•	•																
	DRH310061	1															•	•	•	•	•	•	•	•								
	DRH410061	1																							•	•	•	•	•	•	•	•
DRUM 'C'	DRH110071	1	•	•	•	•	•	•	•																							
	DRH210071	1								•	•	•	•	•	•	•																
	DRH310071	1															•	•	•	•	•	•	•	•								
	DRH410071	1																							•	•	•	•	•	•	•	•
DRUM 'L'	DRH110081	1	•	•	•	•	•	•	•																							
	DRH210081	1								•	•	•	•	•	•	•																
	DRH310081	1															•	•	•	•	•	•	•	•								
	DRH410081	1																							•	•	•	•	•	•	•	•
DRUM 'X1'	DRH110281	1	•	•	•	•	•	•	•																							
	DRH210281	1								•	•	•	•	•	•	•																
	DRH310281	1															•	•	•	•	•	•	•	•								
	DRH410281	1																							•	•	•	•	•	•	•	•
DRUM 'X2'	DRH110291	1	•	•	•	•	•	•	•																							
	DRH210291	1								•	•	•	•	•	•	•																
	DRH310291	1															•	•	•	•	•	•	•	•								
	DRH410291	1																							•	•	•	•	•	•	•	•
7a	DRH110452	1	•	•	•	•	•	•	•																							
	DRH210452	1								•	•	•	•	•	•	•																
	DRH310451	1															•	•	•	•	•	•	•	•								
	DRH410451	1																							•	•	•	•	•	•	•	•
7b	DRH11S100	1	•	•	•	•	•	•	•																							
	DRH21S100	1								•	•	•	•	•	•	•																
	DRH31S100	1															•	•	•	•	•	•	•	•								
	DRH41S100	1																							•	•	•	•	•	•	•	•

POS.	CODE	Q.TA/Q.TY	DRH 1							DRH 2							DRH 3							DRH 4													
			12V2.E	12V1.F	12L2.G	12L1.H	14V2.H	14V1.I	14L2.J	14L1.K	22V2.G	22V1.H	22L2.I	22L1.J	24V2.J	24V1.K	24L2.L	24L1.M	32V2.J	32V1.K	32L2.L	32L1.M	34V2.M	34V1.N	34L2.O	34L1.P	42V2.L	42V1.M	42L2.N	42L1.O	44V2.O	44V1.P	44L2.Q	44L1.R			
8	DRH1A0C10	1				•						•				•																					
	DRH1A0C20	1			•																																
	DRH1A0C30	1		•																																	
	DRH1A0C40	1	•																																		
	DRH3A0C10	1																																			
	DRH3A0C20	1																																			
	DRH3A0C30	1																																			
	DRH3A0C40	1																																			
9	DRUM 'N'	DRH1A0DN0	1	•	•	•	•	•	•	•	•	•	•	•	•	•																					
		DRH2A0DN0	1																																		
		DRH3A0DN0	1																																		
		DRH4A0DN0	1																																		
	DRUM 'C'	DRH1A0DC0	1	•	•	•	•	•	•	•	•	•	•	•	•	•	•																				
		DRH2A0DC0	1																																		
		DRH3A0DC0	1																																		
		DRH4A0DC0	1																																		
	DRUM 'L'	DRH1A0DL0	1	•	•	•	•	•	•	•	•	•	•	•	•	•	•																				
		DRH2A0DL0	1																																		
		DRH3A0DL0	1																																		
		DRH4A0DL0	1																																		
	DRUM 'X1'	DRH1A0D10	1	•	•	•	•	•	•	•	•	•	•	•	•	•	•																				
		DRH2A0D10	1																																		
		DRH3A0D10	1																																		
		DRH4A0D10	1																																		
DRUM 'X2'	DRH1A0D20	1	•	•	•	•	•	•	•	•	•	•	•	•	•	•																					
	DRH2A0D20	1																																			
	DRH3A0D20	1																																			
	DRH4A0D20	1																																			

POS.	CODE	Q.TA/Q.TY	DRH 1								DRH 2						DRH 3						DRH 4														
			12V2E	12V1.F	12L2G	12L1.H	14V2.H	14V1.I	14L2.J	14L1.K	22V2.G	22V1.H	22L2.I	22L1.J	24V2.J	24V1.K	24L2.L	24L1.M	32V2.J	32V1.K	32L2.L	32L1.M	34V2.M	34V1.N	34L2.O	34L1.P	42V2.L	42V1.M	42L2.N	42L1.O	44V2.O	44V1.P	44L2.Q	44L1.R			
9a	DRH110120	1	•	•	•	•	•	•	•																												
	DRH210120	1								•	•	•	•	•	•	•																					
	DRH310120	1															•	•	•	•	•	•	•	•													
	DRH410120	1																							•	•	•	•	•	•	•	•	•	•	•	•	
10	DRH1A0E00	1	•	•	•	•	•	•	•																												
	DRH2A0E00	1								•	•	•	•	•	•	•																					
	DRH3A0E00	1															•	•	•	•	•	•	•	•													
	DRH4A0E00	1																							•	•	•	•	•	•	•	•	•	•	•	•	•
10b	DRH110950	1	•	•	•	•	•	•	•																												
	DRH210950	1								•	•	•	•	•	•	•																					
	DRH360810	1															•	•	•	•	•	•	•	•													
	DRH460810	1																							•	•	•	•	•	•	•	•	•	•	•	•	•
10	DRH1A0E70	1	•	•	•	•	•	•	•																												
	DRH2A0E70	1								•	•	•	•	•	•	•																					
	DRH3A0E70	1															•	•	•	•	•	•	•	•													
	DRH4A0E70	1																							•	•	•	•	•	•	•	•	•	•	•	•	•
10a	DRH110930	1	•	•	•	•	•	•	•																												
	DRH210930	1								•	•	•	•	•	•	•																					
10b	DRH110950	1	•	•	•	•	•	•	•																												
	DRH210950	1								•	•	•	•	•	•	•																					
	DRH360810	1															•	•	•	•	•	•	•	•													
	DRH460810	1																							•	•	•	•	•	•	•	•	•	•	•	•	•
10	1 Vel.Par. 1 Sp.Hoist 1 Vit.Palan	DRH1A0E10	1	•	•	•	•	•	•																												
		DRH2A0E10	1								•	•	•	•	•	•	•																				
		DRH3A0E11	1															•	•	•	•	•	•	•	•												
		DRH4A0E11	1																							•	•	•	•	•	•	•	•	•	•	•	•
	2 Vel.Par. 2 Sp.Hoist 2 Vit.Palan	DRH1A0E20	1	•	•	•	•	•	•	•																											
		DRH2A0E20	1								•	•	•	•	•	•	•																				
		DRH3A0E21	1															•	•	•	•	•	•	•	•												
		DRH4A0E21	1																							•	•	•	•	•	•	•	•	•	•	•	•

POS.	CODE	Q.TA/Q.TY	DRH 1								DRH 2						DRH 3						DRH 4															
			12V2.E	12V1.F	12L2.G	12L1.H	14V2.H	14V1.I	14L2.J	14L1.K	22V2.G	22V1.H	22L2.I	22L1.J	24V2.J	24V1.K	24L2.L	24L1.M	32V2.J	32V1.K	32L2.L	32L1.M	34V2.M	34V1.N	34L2.O	34L1.P	42V2.L	42V1.M	42L2.N	42L1.O	44V2.O	44V1.P	44L2.Q	44L1.R				
			10	1 Par.+1 carr 1 Hoist+1Trolley 1Palan+1chariot	DRH1A0E30	1	•	•	•	•	•	•	•																									
DRH2A0E30	1										•	•	•	•	•	•	•																					
DRH3A0E31	1																	•	•	•	•	•	•	•	•													
DRH4A0E31	1																									•	•	•	•	•	•	•	•	•	•	•	•	
2Par+1Carr 2Hoist+1Trolley 2Palan+1Chariot	DRH1A0E40	1		•	•	•	•	•	•	•																												
	DRH2A0E40	1									•	•	•	•	•	•	•																					
	DRH3A0E41	1																•	•	•	•	•	•	•	•													
	DRH4A0E41	1																								•	•	•	•	•	•	•	•	•	•	•	•	•
2Par+2Carr 2Hoist+2Trolley 2Palan+2Chariot	DRH1A0E50	1		•	•	•	•	•	•	•																												
	DRH2A0E50	1									•	•	•	•	•	•	•																					
	DRH3A0E51	1																•	•	•	•	•	•	•	•													
	DRH4A0E51	1																								•	•	•	•	•	•	•	•	•	•	•	•	•
1Par+2Carr 1Hoist+2Trolley 1Palan+2Chariot	DRH1A0E60	1	•	•	•	•	•	•	•																													
	DRH2A0E60	1								•	•	•	•	•	•	•																						
	DRH3A0E61	1															•	•	•	•	•	•	•	•														
	DRH4A0E61	1																							•	•	•	•	•	•	•	•	•	•	•	•	•	
10a	DRH110940	1	•	•	•	•	•	•	•																													
	DRH210940	1								•	•	•	•	•	•	•																						
10b	DRH110950	1	•	•	•	•	•	•	•																													
	DRH210950	1								•	•	•	•	•	•	•																						
	DRH360850	1															•	•	•	•	•	•	•	•														
	DRH460850	1																							•	•	•	•	•	•	•	•	•	•	•	•	•	

POS.	CODE	Q.TA/Q.TY	DRH 1							DRH 2							DRH 3							DRH 4							
			12V2.E	12V1.F	12L2.G	12L1.H	14V2.H	14V1.I	14L2.J	14L1.K	22V2.G	22V1.H	22L2.I	22L1.J	24V2.J	24V1.K	24L2.L	24L1.M	32V2.J	32V1.K	32L2.L	32L1.M	34V2.M	34V1.N	34L2.O	34L1.P	42V2.L	42V1.M	42L2.N	42L1.O	44V2.O
11	DMK1D02B1	1	1 velocità paranco / 1 speed hoist/ 1 vitesse palan m.2																												
	DMK1D03B1	1	1 velocità paranco / 1 speed hoist/ 1 vitesse palan m.3																												
	DMK1D04B1	1	1 velocità paranco / 1 speed hoist/ 1 vitesse palan m.4																												
	DMK1D05B1	1	1 velocità paranco / 1 speed hoist/ 1 vitesse palan m.5																												
	DMK1D06B1	1	1 velocità paranco / 1 speed hoist/ 1 vitesse palan m.6																												
	DMK1D02B2	1	2 velocità paranco / 2 speed hoist/ 2 vitesse palan m.2																												
	DMK1D03B2	1	2 velocità paranco / 2 speed hoist/ 2 vitesse palan m.3																												
	DMK1D04B2	1	2 velocità paranco / 2 speed hoist/ 2 vitesse palan m.4																												
	DMK1D05B2	1	2 velocità paranco / 2 speed hoist/ 2 vitesse palan m.5																												
	DMK1D06B2	1	2 velocità paranco / 2 speed hoist/ 2 vitesse palan m.6																												
	DMK1D02B3	1	1 vel. paranco 1 vel. carrello/ 1 sp. hoist 1 sp. trolley/ 1 vit. palan 1 vit. chariot m.2																												
	DMK1D03B3	1	1 vel. paranco 1 vel. carrello/ 1 sp. hoist 1 sp. trolley/ 1 vit. palan 1 vit. chariot m.3																												
	DMK1D04B3	1	1 vel. paranco 1 vel. carrello/ 1 sp. hoist 1 sp. trolley/ 1 vit. palan 1 vit. chariot m.4																												
	DMK1D05B3	1	1 vel. paranco 1 vel. carrello/ 1 sp. hoist 1 sp. trolley/ 1 vit. palan 1 vit. chariot m.5																												
	DMK1D06B3	1	1 vel. paranco 1 vel. carrello/ 1 sp. hoist 1 sp. trolley/ 1 vit. palan 1 vit. chariot m.6																												
	DMK1D02B4	1	2 vel. paranco 1 vel. carrello/ 2 sp. hoist 1 sp. trolley/ 2 vit. palan 1 vit. chariot m.2																												
	DMK1D03B4	1	2 vel. paranco 1 vel. carrello/ 2 sp. hoist 1 sp. trolley/ 2 vit. palan 1 vit. chariot m.3																												
	DMK1D04B4	1	2 vel. paranco 1 vel. carrello/ 2 sp. hoist 1 sp. trolley/ 2 vit. palan 1 vit. chariot m.4																												
	DMK1D05B4	1	2 vel. paranco 1 vel. carrello/ 2 sp. hoist 1 sp. trolley/ 2 vit. palan 1 vit. chariot m.5																												
	DMK1D06B4	1	2 vel. paranco 1 vel. carrello/ 2 sp. hoist 1 sp. trolley/ 2 vit. palan 1 vit. chariot m.6																												
	DMK1D02B5	1	2 vel. paranco 2 vel. carrello/ 2 sp. hoist 2 sp. trolley/ 2 vit. palan 2 vit. chariot m.2																												
	DMK1D03B5	1	2 vel. paranco 2 vel. carrello/ 2 sp. hoist 2 sp. trolley/ 2 vit. palan 2 vit. chariot m.3																												
	DMK1D04B5	1	2 vel. paranco 2 vel. carrello/ 2 sp. hoist 2 sp. trolley/ 2 vit. palan 2 vit. chariot m.4																												
	DMK1D05B5	1	2 vel. paranco 2 vel. carrello/ 2 sp. hoist 2 sp. trolley/ 2 vit. palan 2 vit. chariot m.5																												
	DMK1D06B5	1	2 vel. paranco 2 vel. carrello/ 2 sp. hoist 2 sp. trolley/ 2 vit. palan 2 vit. chariot m.6																												
	DMK1D02B6	1	1 vel. paranco 2 vel. carrello/ 1 sp. hoist 2 sp. trolley/ 1 vit. palan 2 vit. chariot m.2																												
	DMK1D03B6	1	1 vel. paranco 2 vel. carrello/ 1 sp. hoist 2 sp. trolley/ 1 vit. palan 2 vit. chariot m.3																												
	DMK1D04B6	1	1 vel. paranco 2 vel. carrello/ 1 sp. hoist 2 sp. trolley/ 1 vit. palan 2 vit. chariot m.4																												
	DMK1D05B6	1	1 vel. paranco 2 vel. carrello/ 1 sp. hoist 2 sp. trolley/ 1 vit. palan 2 vit. chariot m.5																												
	DMK1D06B6	1	1 vel. paranco 2 vel. carrello/ 1 sp. hoist 2 sp. trolley/ 1 vit. palan 2 vit. chariot m.6																												

Pos.	Paranco Hoist Palan	Portata Capacity Capacite (KG)	Fune rope Cable mm.	Tamburo Drum Tambour	Lunghezza Lenght Longeur (m.)	Carico rottura Breaking load (KN)	Codice Code
12	12V2.E	1000	7	C	20	30,4	DRH160680
	12V2.E	1000	7	N	28	30,4	DRH160670
	12V2.E	1000	7	L	53	35,3	DRH160660
	12V2.E	1000	7	X1	72	35,3	DRH160645
	12V2.E	1000	7	X2	94	35,3	DRH160655
	12V1.F	1250	7	C	20	30,4	DRH160680
	12V1.F	1250	7	N	28	30,4	DRH160670
	12V1.F	1250	7	L	53	35,3	DRH160660
	12V1.F	1250	7	X1	72	35,3	DRH160645
	12V1.F	1250	7	X2	94	35,3	DRH160655
	12L2.G	1600	7	C	20	42,1	DRH170650
	12L2.G	1600	7	N	28	42,1	DRH170640
	12L2.G	1600	7	L	53	48,8	DRH160630
	12L2.G	1600	7	X1	72	48,8	DRH160615
	12L2.G	1600	7	X2	94	48,8	DRH160625
	12L1.H	2000	7	C	20	48,1	DRH170620
	12L1.H	2000	7	N	28	48,1	DRH170610
	12L1.H	2000	7	L	53	48,8	DRH160630
	12L1.H	2000	7	X1	72	48,8	DRH160615
	12L1.H	2000	7	X2	94	48,8	DRH160625
	14V2.H	2000	7	C	21	30,4	DRH160580
	14V2.H	2000	7	N	29	30,4	DRH160570
	14V2.H	2000	7	L	41	30,4	DRH160590
	14V2.H	2000	7	X1	61	30,4	DRH160575
	14V2.H	2000	7	X2	81	35,3	DRH160555
	14V1.I	2500	7	C	21	30,4	DRH160580
	14V1.I	2500	7	N	29	30,4	DRH160570
	14V1.I	2500	7	L	41	30,4	DRH160590
	14V1.I	2500	7	X1	61	30,4	DRH160575
	14V1.I	2500	7	X2	81	35,3	DRH160555
	14L2.J	3200	7	C	21	42,1	DRH170550
	14L2.J	3200	7	N	29	42,1	DRH170540
	14L2.J	3200	7	L	41	42,1	DRH170560
14L2.J	3200	7	X1	61	42,1	DRH170545	
14L2.J	3200	7	X2	81	48,8	DRH160525	
14L1.K	4000	7	C	21	48,1	DRH170520	
14L1.K	4000	7	N	29	48,1	DRH170510	
14L1.K	4000	7	L	41	48,1	DRH170530	
14L1.K	4000	7	X1	61	48,1	DRH170515	
14L1.K	4000	7	X2	81	48,8	DRH160525	

Pos.	Paranco Hoist Palan	Portata Capacity Capacite (KG)	Fune rope Cable mm.	Tamburo Drum Tambour	Lunghezza Lenght Longeur (m.)	Carico rottura Breaking load (KN)	Codice Code
12	22V2.G	1600	9	C	25	53,1	DRH260680
	22V2.G	1600	9	N	33	53,1	DRH260670
	22V2.G	1600	9	L	58	58,4	DRH260660
	22V2.G	1600	9	X1	73	58,4	DRH260645
	22V2.G	1600	9	X2	91	58,4	DRH260655
	22V1.H	2000	9	C	25	53,1	DRH260680
	22V1.H	2000	9	N	33	53,1	DRH260670
	22V1.H	2000	9	L	58	58,4	DRH260660
	22V1.H	2000	9	X1	73	58,4	DRH260645
	22V1.H	2000	9	X2	91	58,4	DRH260655
	22L2.I	2500	9	C	25	69,6	DRH270650
	22L2.I	2500	9	N	33	69,6	DRH270640
	22L2.I	2500	9	L	58	76,6	DRH260630
	22L2.I	2500	9	X1	73	76,6	DRH260615
	22L2.I	2500	9	X2	91	76,6	DRH260625
	22L1.J	3200	9	C	25	74,6	DRH270620
	22L1.J	3200	9	N	33	74,6	DRH270610
	22L1.J	3200	9	L	58	76,6	DRH260630
	22L1.J	3200	9	X1	73	76,6	DRH260615
	22L1.J	3200	9	X2	91	76,6	DRH260625
	24V2.J	3200	9	C	26,5	53,1	DRH260580
	24V2.J	3200	9	N	34,5	53,1	DRH260570
	24V2.J	3200	9	L	46	53,1	DRH260590
	24V2.J	3200	9	X1	62,5	53,1	DRH260575
	24V2.J	3200	9	X2	78,5	58,4	DRH260555
	24V1.K	4000	9	C	26,5	53,1	DRH260580
	24V1.K	4000	9	N	34,5	53,1	DRH260570
	24V1.K	4000	9	L	46	53,1	DRH260590
	24V1.K	4000	9	X1	62,5	53,1	DRH260575
	24V1.K	4000	9	X2	78,5	58,4	DRH260555
	24L2.L	5000	9	C	26,5	69,6	DRH270550
	24L2.L	5000	9	N	34,5	69,6	DRH270540
	24L2.L	5000	9	L	46	69,6	DRH270560
	24L2.L	5000	9	X1	62,5	69,6	DRH270545
	24L2.L	5000	9	X2	78,5	76,6	DRH260525
	24L1.M	6300	9	C	26,5	74,6	DRH270520
	24L1.M	6300	9	N	34,5	74,6	DRH270510
	24L1.M	6300	9	L	46	74,6	DRH270530
	24L1.M	6300	9	X1	62,5	74,6	DRH270515
	24L1.M	6300	9	X2	78,5	76,6	DRH260525

Pos.	Paranco Hoist Palan	Portata Capacity Capacite (KG)	Fune rope Cable mm.	Tamburo Drum Tambour	Lunghezza Lenght Longeur (m.)	Carico rottura Breaking load (KN)	Codice Code
12	32V2.J	3200	13	C	26	102,0	DRH360680
	32V2.J	3200	13	N	34	102,0	DRH360670
	32V2.J	3200	13	L	62	121,8	DRH360660
	32V2.J	3200	13	X1	80	121,8	DRH360645
	32V2.J	3200	13	X2	100	121,8	DRH360655
	32V1.K	4000	13	C	26	102,0	DRH360680
	32V1.K	4000	13	N	34	102,0	DRH360670
	32V1.K	4000	13	L	62	121,8	DRH360660
	32V1.K	4000	13	X1	80	121,8	DRH360645
	32V1.K	4000	13	X2	100	121,8	DRH360655
	32L2.L	5000	13	C	26	142,5	DRH370650
	32L2.L	5000	13	N	34	142,5	DRH370640
	32L2.L	5000	13	L	62	159,8	DRH360630
	32L2.L	5000	13	X1	80	159,8	DRH360615
	32L2.L	5000	13	X2	100	159,8	DRH360625
	32L1.M	6300	13	C	26	163,4	DRH370620
	32L1.M	6300	13	N	34	163,4	DRH370610
	32L1.M	6300	13	L	62	159,8	DRH360630
	32L1.M	6300	13	X1	80	159,8	DRH360615
	32L1.M	6300	13	X2	100	159,8	DRH360625
	34V2.M	6300	13	C	28	102,0	DRH360580
	34V2.M	6300	13	N	36	102,0	DRH360570
	34V2.M	6300	13	L	48	102,0	DRH360590
	34V2.M	6300	13	X1	64	102,0	DRH360575
	34V2.M	6300	13	X2	84	121,8	DRH360555
	34V1.N	8000	13	C	28	102,0	DRH360580
	34V1.N	8000	13	N	36	102,0	DRH360570
	34V1.N	8000	13	L	48	102,0	DRH360590
	34V1.N	8000	13	X1	64	102,0	DRH360575
	34V1.N	8000	13	X2	84	121,8	DRH360555
	34L2.O	10000	13	C	28	142,5	DRH370550
	34L2.O	10000	13	N	36	142,5	DRH370540
	34L2.O	10000	13	L	48	142,5	DRH370560
	34L2.O	10000	13	X1	64	142,5	DRH370545
34L2.O	10000	13	X2	84	159,8	DRH360525	
34L1.P	12500	13	C	28	163,4	DRH370520	
34L1.P	12500	13	N	36	163,4	DRH370510	
34L1.P	12500	13	L	48	163,4	DRH370530	
34L1.P	12500	13	X1	64	163,4	DRH370515	
34L1.P	12500	13	X2	84	159,8	DRH360525	



Pos.	Paranco Hoist Palan	Portata Capacity Capacite (kg)	Fune rope Cable (mm)	Tamburo Drum Tambour	Lunghezza Lenght Longeur (m)	Carico rottura Breaking load (Kn)	Codice Code
12	42V2.L	5000	16	C	32	176,9	DRH460680
	42V2.L	5000	16	N	40	176,9	DRH460670
	42V2.L	5000	16	L	72	184,4	DRH460690
	42V2.L	5000	16	X1	98	184,4	DRH460675
	42V2.L	5000	16	X2	124	184,4	DRH460685
	42V1.M	6300	16	C	32	176,9	DRH460680
	42V1.M	6300	16	N	40	176,9	DRH460670
	42V1.M	6300	16	L	72	184,4	DRH460690
	42V1.M	6300	16	X1	98	184,4	DRH460675
	42V1.M	6300	16	X2	124	184,4	DRH460685
	42L2.N	8000	16	C	32	215,9	DRH470650
	42L2.N	8000	16	N	40	215,9	DRH470640
	42L2.N	8000	16	L	72	242,1	DRH460660
	42L2.N	8000	16	X1	98	242,1	DRH460645
	42L2.N	8000	16	X2	124	242,1	DRH460655
	42L1.O	10000	16	C	32	236,0	DRH470620
	42L1.O	10000	16	N	40	236,0	DRH470610
	42L1.O	10000	16	L	72	255,0	DRH460630
	42L1.O	10000	16	X1	98	255,0	DRH460615
	42L1.O	10000	16	X2	124	255,0	DRH460625
	44V2.O	10000	16	C	34	176,9	DRH460580
	44V2.O	10000	16	N	42	176,9	DRH460570
	44V2.O	10000	16	L	54	176,9	DRH460590
	44V2.O	10000	16	X1	78	176,9	DRH460575
	44V2.O	10000	16	X2	106	184,4	DRH460585
	44V1.P	12500	16	C	34	176,9	DRH460580
	44V1.P	12500	16	N	42	176,9	DRH460570
	44V1.P	12500	16	L	54	176,9	DRH460590
	44V1.P	12500	16	X1	78	176,9	DRH460575
	44V1.P	12500	16	X2	106	184,4	DRH460585
	44L2.Q	16000	16	C	34	215,9	DRH470550
	44L2.Q	16000	16	N	42	215,9	DRH470540
44L2.Q	16000	16	L	54	215,9	DRH470560	
44L2.Q	16000	16	X1	78	215,9	DRH470545	
44L2.Q	16000	16	X2	106	242,1	DRH460555	
44L1.R	20000	16	C	34	236,0	DRH470520	
44L1.R	20000	16	N	42	236,0	DRH470510	
44L1.R	20000	16	L	54	236,0	DRH470530	
44L1.R	20000	16	X1	78	236,0	DRH470515	
44L1.R	20000	16	X2	106	255,0	DRH460525	

POS.	CODE	Q.TA'/Q.TY	DRH 1							DRH 2							DRH 3							DRH 4														
			12V2.E	12V1.F	12L2.G	12L1.H	14V2.H	14V1.I	14L2.J	14L1.K	22V2.G	22V1.H	22L2.I	22L1.J	24V2.J	24V1.K	24L2.L	24L1.M	32V2.J	32V1.K	32L2.L	32L1.M	34V2.M	34V1.N	34L2.O	34L1.P	42V2.L	42V1.M	42L2.N	42L1.O	44V2.O	44V1.P	44L2.Q	44L1.R				
12a	DRH11S090	1	•	•	•	•	•	•	•																													
	DRH21S090	1								•	•	•	•	•	•	•																						
	DRH31S090	1															•	•	•	•	•	•	•	•														
	DRH41S090	1																							•	•	•	•	•	•	•	•	•	•	•	•	•	
13	DRH1A0B20	1	•	•	•	•																																
	DRH2A0B20	1							•	•	•	•																										
	DRH3A0B21	1															•	•	•	•																		
	DRH4A0B21	1																							•	•	•	•										
	DRH1A0B40	1					•	•	•	•																												
	DRH2A0B40	1												•	•	•	•																					
	DRH3A0B41	1																			•	•	•	•														
DRH4A0B41	1																																					
13a	DRH11S110	1	•	•	•	•																																
	DRH21S110	2					•	•	•	•																												
		1									•	•	•	•																								
	DRH31S110	2																																				
		1																					•	•	•	•												
	DRH41S111	1																							•	•	•	•										
13b	DRH11S130	1	•	•	•	•																																
	DRH11S140	1					•	•	•	•	•	•																										
	DRH21S140	1												•	•	•	•																					
	DRH31S140	1																			•	•	•	•	•	•	•	•										
	DRH41S140	1																																				
13c	DMF050005	1	•	•	•	•																																
		2					•	•	•	•																												
	DMF150005	1								•	•	•	•																									
		2												•	•	•	•																					
	DRH350005	1																																				
		2																					•	•	•	•												

POS.	CODE	Q.TA' / Q.TY	DRH 1									DRH 2							DRH 3							DRH 4							
			12V2.E	12V1.F	12L2.G	12L1.H	14V2.H	14V1.I	14L2.J	14L1.K	22V2.G	22V1.H	22L2.I	22L1.J	24V2.J	24V1.K	24L2.L	24L1.M	32V2.J	32V1.K	32L2.L	32L1.M	34V2.M	34V1.N	34L2.O	34L1.P	42V2.L	42V1.M	42L2.N	42L1.O	44V2.O	44V1.P	44L2.Q
13d	DRH110170	1	•	•	•	•																											
	DRH110160	1						•	•	•	•																						
	DRH210170	1											•	•	•	•	•	•															
	DRH310160	1																			•	•	•	•	•	•	•						
	DRH410160	1																													•	•	•

POS.	CODICE / CODE	Q.TA' / Q.TY	DST 1				DST 2		DST 3		DST 4
			DRH 1		DRH 2	DRH 2	DRH 3	DRH 3	DRH 4	DRH 4	
			2 Falls	4 Falls	2 Falls	4 Falls	2 Falls	4 Falls	2 Falls	4 Falls	
14a	DST11S010	1	•	•	•						
	DST21S010	1				•	•				
	DST31S060	1						•	•		
	DST41S060	1									•
14l	DST11S020	1	•	•	•						
	DST21S020	1				•	•				
	DST31S070	1						•	•		
	DST41S070	1									•
14n	8-16 -16/4 m/min	DST1COR10	1	•	•	•	•	•			
		DST3COR10	1					•	•		•
	10-20-20/5 m/min	DST1COR20	1	•	•	•	•	•			
		DST3COR20	1					•	•		•
14o	8-10 m/min	M21AP40000	1	•	•	•	•	•			
		M31AP40051	1					•	•		•
	16-20 m/min	M21AP20000	1	•	•	•	•	•			
		M31AP20051	1					•	•		•
	16/4-20/5 m/min	M21AP30051	1	•	•	•	•	•			
		M31AP30050	1					•	•		
	M31AP30051	1									•
14p		M2001S020	1	•	•	•	•	•			
		M3001S020	1					•	•		•
14q		M2001S010	1	•	•	•	•	•			
		M3001S010	1					•	•		•

POS.	CODICE/ CODE	Q.TA' / Q.TY	DST 1		DST 2		DST 3		DST 4	
			DRH 1		DRH 2	DRH 3	DRH 3	DRH 4	DRH 4	
			2 Falls	4 Falls	2 Falls	4 Falls	2 Falls	4 Falls	2 Falls	4 Falls
14r	M20050230	1	•	•	•	•	•	•	•	
14s	DRT11S030	1	•	•	•	•	•	•	•	
14t	DST11S030	1	•	•	•					
	DST21S030	1			•	•				
	DST31S030	1					•	•		
	DST41S030	1							•	
14u	≤ 170	DST150326	1	•	•	•	•			
	180 ÷ 250	DST150336	1	•	•	•	•			
	260 ÷ 300	DST150346	1	•	•	•	•			
	320 ÷ 360	DST160030	1	•	•	•	•			
	400	DST160046	1	•	•	•	•			
	≤ 220	DST150346	1					•	•	
	240 ÷ 300	DST160036	1					•	•	
	320 ÷ 360	DST160046	1					•	•	
	400	DST160056	1					•	•	
14v	DST150100	2	•	•	•					
	DST250105	2				•	•			
	DST350101	2						•	•	
	DST350100	2							•	
15	90 ÷ 300	DST110170	2	•	•					
	320 ÷ 400	DST110180	2	•	•					
	90 ÷ 300	DST110190	2			•				
	320 ÷ 400	DST110200	2			•				
	120 ÷ 300	DST210170	2				•			
	320 ÷ 400	DST210180	2				•			
	120 ÷ 300	DST210190	2					•		
	320 ÷ 400	DST210200	2					•		
	135 ÷ 300	DST310170	2						•	
	320 ÷ 400	DST310180	2						•	
	135 ÷ 300	DST310190	2						•	
	320 ÷ 400	DST310200	2						•	
	170 ÷ 300	DST410170	2							•
	320 ÷ 400	DST410180	2							•

POS.	CODICE/ CODE	Q.TA / Q.TY	DST 1		DST 2		DST 3		DST 4
			DRH 1		DRH 2	DRH 3	DRH 3	DRH 4	DRH 4
			2 Falls	4 Falls	2 Falls	4 Falls	2 Falls	4 Falls	2 Falls
90 ÷ 250 NCL	DST150590	2	•	•					
260 ÷ 400 NCL	DST150585	2	•	•					
90 ÷ 400 X1-X2	DST150580	2	•	•					
90 ÷ 300 NCL	DST150585	2			•				
320 ÷ 400 NCL	DST150595	2			•				
90 ÷ 300 X1-2	DST150580	2			•				
320 ÷ 400 X1-2	DST150590	2			•				
120 ÷ 300 NCL	DST250645	2				•			
320 ÷ 400 NCL	DST260010	2				•			
120 ÷ 400 X1-2	DST250580	2				•			
120 ÷ 300 NCL	DST250585	2					•		
320 ÷ 400 NCL	DST260020	2					•		
120 ÷ 300 X1-2	DST260010	2					•		
320 ÷ 400 X1-2	DST250585	2					•		
135 ÷ 220 NCL	DST350580	2					•		
240 ÷ 400 NCL	DST350585	2					•		
135 ÷ 400 X1-2	DST350580	2					•		
135 ÷ 300 NCL	DST350585	2						•	
320 ÷ 400 NCL	DST350590	2						•	
135 ÷ 300 X1-2	DST350585	2						•	
320 ÷ 400 X1-2	DST350590	2						•	
180 ÷ 400	DST450580	2							•
17	DST1B0E30	1	•	•	•				
	DST2B0E30	1				•	•		
	DST3C0E30	1					•	•	
	DST4C0E30	1							•
18	DST1B0E40	1	•	•	•				
	DST2B0E40	1				•	•		
	DST3C0E40	1					•	•	
	DST4C0E40	1							•

POS.	CODICE/ CODE	Q.TA / Q.TY	DST 1		DST 2		DST 3		DST 4
			DRH 1		DRH 2	DRH 3	DRH 3	DRH 4	DRH 4
			2 Falls	4 Falls	2 Falls	4 Falls	2 Falls	4 Falls	2 Falls
19	DST1B0E20	2	•	•	•				
	DST2B0E20	2				•	•		
	DST3C0E20	2						•	•
	DST4C0E20	2							•
20	DST1A0CR2	1	•						
	DST2A0CR2	1			•				
	DST3A0CR1	1				•			
	DST4A0CR1	1						•	
21	DST1A0DR0	1		•					
	DST2A0DR0	1				•			
	DST3A0DR0	1					•		
	DST4A0DR0	1							•
22	DST1B0PG0	1	•	•	•				
	DST2B0PG0	1				•	•		
	DST3B0PG0	1						•	•
	DST4B0PG0	1							•
22a	DST11S040	1	•	•	•	•	•	•	•
23	DST1A0S30	1	•						
	DST1A0S10	1		•					
	DST1A0S20	1			•				
	DST2A0S10	1				•			
	DST2A0S20	1					•		
	DST3A0S10	1						•	
	DST3A0S20	1							•
	DST4A0S10	1							•
23a	DST150750	2	•	•	•				
	DST250750	2				•	•		
	DST350750	2						•	•
	DST450750	2							•

POS.	CODICE/ CODE	Q.TA / Q.TY	DST 1		DST 2		DST 3		DST 4
			DRH 1		DRH 2	DRH 3	DRH 3	DRH 4	DRH 4
			2 Falls	4 Falls	2 Falls	4 Falls	2 Falls	4 Falls	2 Falls
23b	DST110350	2	•						
	DST110330	2		•					
	DST110340	2			•				
	DST210330	2				•			
	DST210340	2					•		
	DST310330	2						•	
	DST310340	2							•
	DST410330	2							•

POS.	CODE	QUANTITY	DRT 1		DRT 2	DRT 3
			DRH 1	DRH 2	DRH 3	DRH 4
			2 and 4 Falls	2 and 4 Falls	2 and 4 Falls	2 and 4 Falls
29	DRT11S010	1	•	•		
	DRT21S010	1			•	
	DRT31S010	1				•
30	DRT11S020	1	•	•		
	DRT21S020	1			•	
	DRT31S020	1				•
31	Vel/Sp/Vit 8 m/min	POM2B24AA0	1	•	•	
		P1M3B14KA0	1			•
	Vel/Sp/Vit 10 m/min	POM2B34AA0	1	•	•	
		P1M3B24KA0	1			•
	Vel/Sp/Vit 16 m/min	POM2B22AA0	1	•	•	
		P1M3B12KA0	1			•
	Vel/Sp/Vit 20 m/min	POM2B32AA0	1	•	•	
		P1M3B22KA0	1			•
	Vel/Sp/Vit 16/4 m/min	POM2B23KA0	1	•	•	
		P1M3B13AA0	1			•
	Vel/Sp/Vit 20/5 m/min	POM2B33KA0	1	•	•	
		P1M3B23AA0	1			•

POS.	CODE	QUANTITY	DRT 1		DRT 2	DRT 3
			DRH 1	DRH 2	DRH 3	DRH 4
			2 and 4 Falls	2 and 4 Falls	2 and 4 Falls	2 and 4 Falls
31a	Vel/Sp/Vit 8/16/16-4 m/min	DGP0BB210	1	•		
		DGP1BB120	1		•	
		DGP2BB220	1			•
	Vel/Sp/Vit 10/20/20-5 m/min	DGP0BB310	1	•		
		DGP1BB220	1		•	
		DGP2BB320	1			•
31b		DRT11S030	1	•	•	
		DRT31S030	1			•
31c	Vel/Sp/Vit 8/10 m/min	M21AP40000	1	•	•	
		M31AP40051	1		•	
		M51AP40050	1			•
	Vel/Sp/Vit 16/20 m/min	M21AP20000	1	•	•	
		M31AP20051	1		•	
		M51AP20050	1			•
	Vel/Sp/Vit 16-4/20-5 m/min	M21AP30051	1	•	•	
		M31AP30050	1		•	
		M51AP30050	1			•
31d		M2001S020	1	•	•	
		M3001S020	1		•	
		M5001S020	1			•
31e		M2001S010	1	•	•	
		M3001S010	1		•	
		M5001S010	1			•
31f		M20050230	1	•	•	•
		DRH110410	1			•
32	Scart.Span.Po rtee 1000	DRT150510	1	•	•	
		DRT250510	1		•	
		DRT350510	1			•
	Scart.Span.Po rtee 1200	DRT150520	1	•	•	
		DRT250520	1		•	
		DRT350520	1			•
33		DRT1B00T0	1	•	•	
		DRT2B00T0	1		•	
		DRT3B00T0	1			•



POS.	CODE	QUANTITY	DST 1		DST 2		DST 3		DST 4	
			DRH 1		DRH 2	DRH 3	DRH 3	DRH 4	DRH 4	
			2 Falls	4 Falls	2 Falls	4 Falls	2 Falls	4 Falls	2 Falls	4 Falls
34	1vel DST1B00F0	1		•		•		•		•
	2vel DST1B00F2	1		•		•		•		•
35	DRT1B00F0	1		•		•				
	1vel DRT2B00F0	1					•			
	DRT3B00F0	1							•	
	2vel DRT1B00F2	1		•		•				
	DRT2B00F2	1					•			
	DRT3B00F2	1								•
36	DGR110160	2		•		•		•		•
37	DRT1B0AFC	1		•		•		•		•
38	DST1B0TA0	1		•						
	DST2B0TA0	1				•				
	DST3B0TA0	1						•		
	DST4B0TA0	1								•
	DST1B0TB0	1		•		•		•		•
39	DRT1B0TRA	1		•		•				
	DRT2B0TRA	1					•			
	DRT3B0TRA	1								•

POS.	CODE	QUANTITY	DRH 1							DRH 2							DRH 3							DRH 4									
			12V2.E	12V1.F	12L2.G	12L1.H	14V1.H	14V1.I	14L2.J	14L1.K	22V2.G	22V1.H	22L2.I	22L1.J	24V2.J	24V1.K	24L2.L	24L1.M	32V2.J	32V1.K	32L2.L	32L1.M	34V2.M	34V1.N	34L2.O	34L1.P	42V2.L	42V1.M	42L2.N	42L1.O	44V2.O	44V1.P	44L2.Q
40	DMF0A0000	1	•	•	•	•	•	•	•	•	•	•	•	•	•	•	•	•	•	•	•	•	•	•	•	•	•	•	•	•	•	•	•

**DONATI SOLLEVAMENTI S.r.l.**

Via Quasimodo, 17  
20025 Legnano (Milano) - Italia  
T +39 0331 14811  
F +39 0331 1481880  
E info@donaticranes.com

**Stabilimento:**

Via Archimede, 52  
20864 Agrate Brianza (MB) – Italia

[www.donaticranes.com](http://www.donaticranes.com)

