

**PARANCHI ELETTRICI A CATENA**  
**Serie DMK**  
*Componenti e ricambi "2017"*

**ELECTRIC CHAIN HOIST**  
**Series DMK**  
*Components and spare parts "2017"*

**PALANS ELECTRIQUES A CHAIN**  
**Series DMK**  
*Composants et pièces détachées "2017"*

**INDICE****CONTENTS****INDEX****• PARANCHI SERIE DMK**

- Componenti /ricambi

**• HOISTS SERIES DMK**

- Components/spare parts

**• PALANS SERIE DMK**

- Composants/pièces détachées

**da 2 a 6**

**• CARRELLI SERIE DMT**

- Componenti/ricambi

**• TROLLEYS SERIES DMT**

- Components/spare parts

**• CHARIOTS SERIE DMT**

- Composants/pièces détachées

**da 7 a 10**

**• ACCESSORI****• ACCESSORIES****• ACCESSOIRES**

**11**

**• SCHEMA COLLEGAMENTI****• INTERCONNECTION DIAGRAM****• SCHEMA DE RACCORDMENT**

**da 12 a 17**

**• SETS****• SETS****• SETS**

**da 18 a 24**

**• DENOMINAZIONE****• DENOMINATION****• NOUMENCLATURE**

**25**

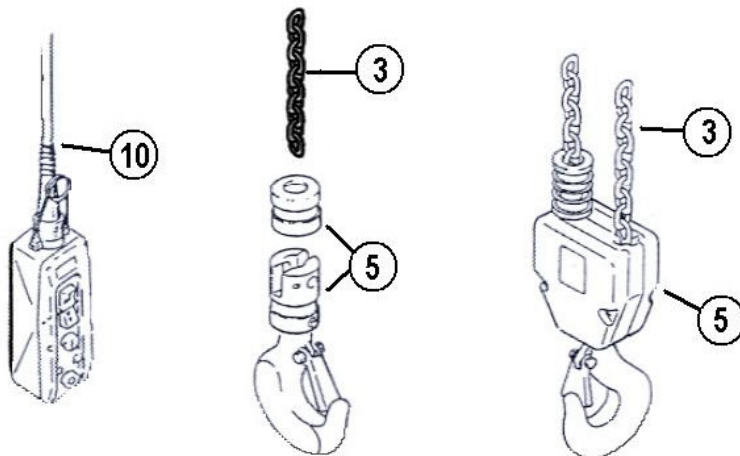
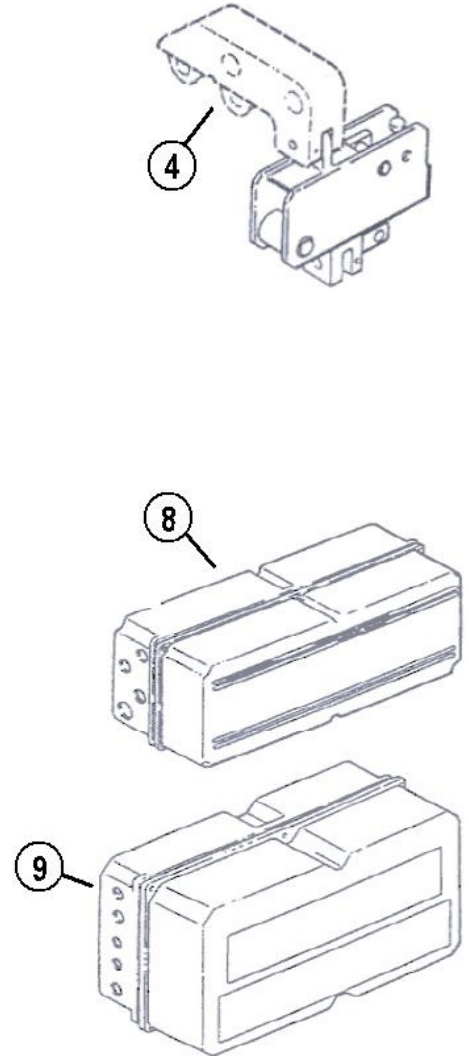
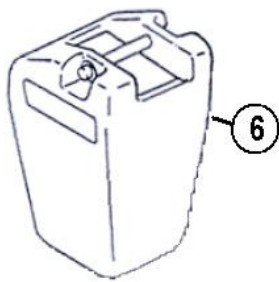
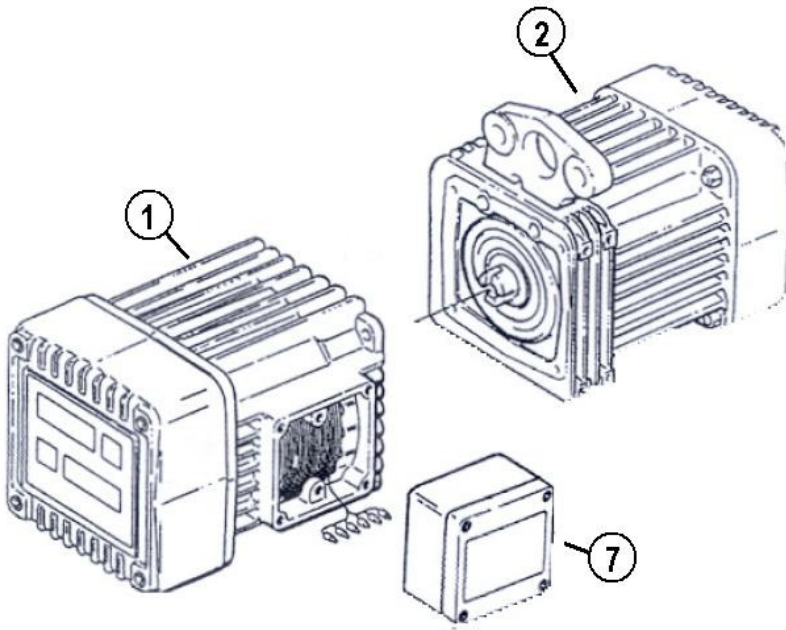
**• CODIFICA****• CODES****• CODES**

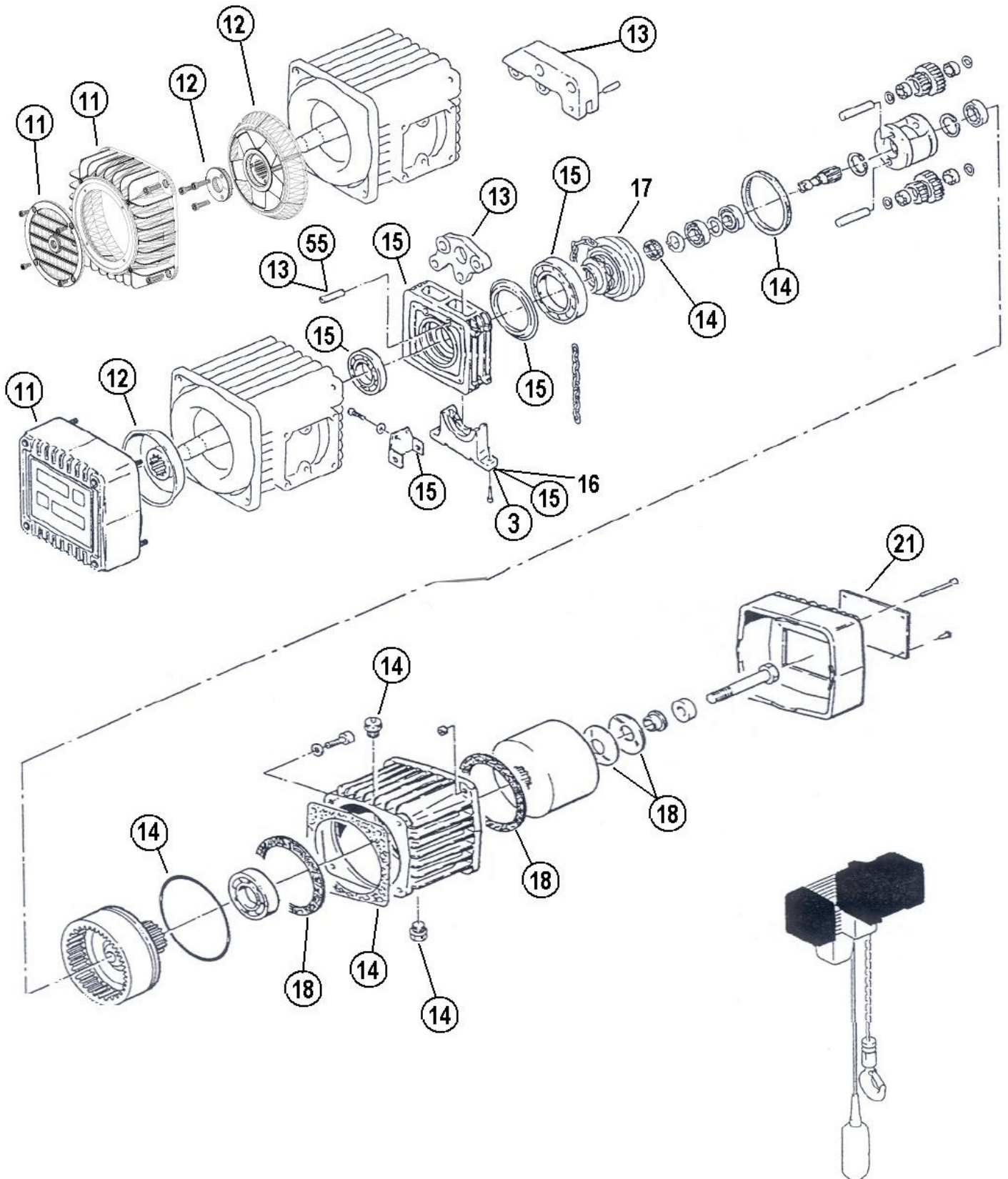
**da 26 a 33**

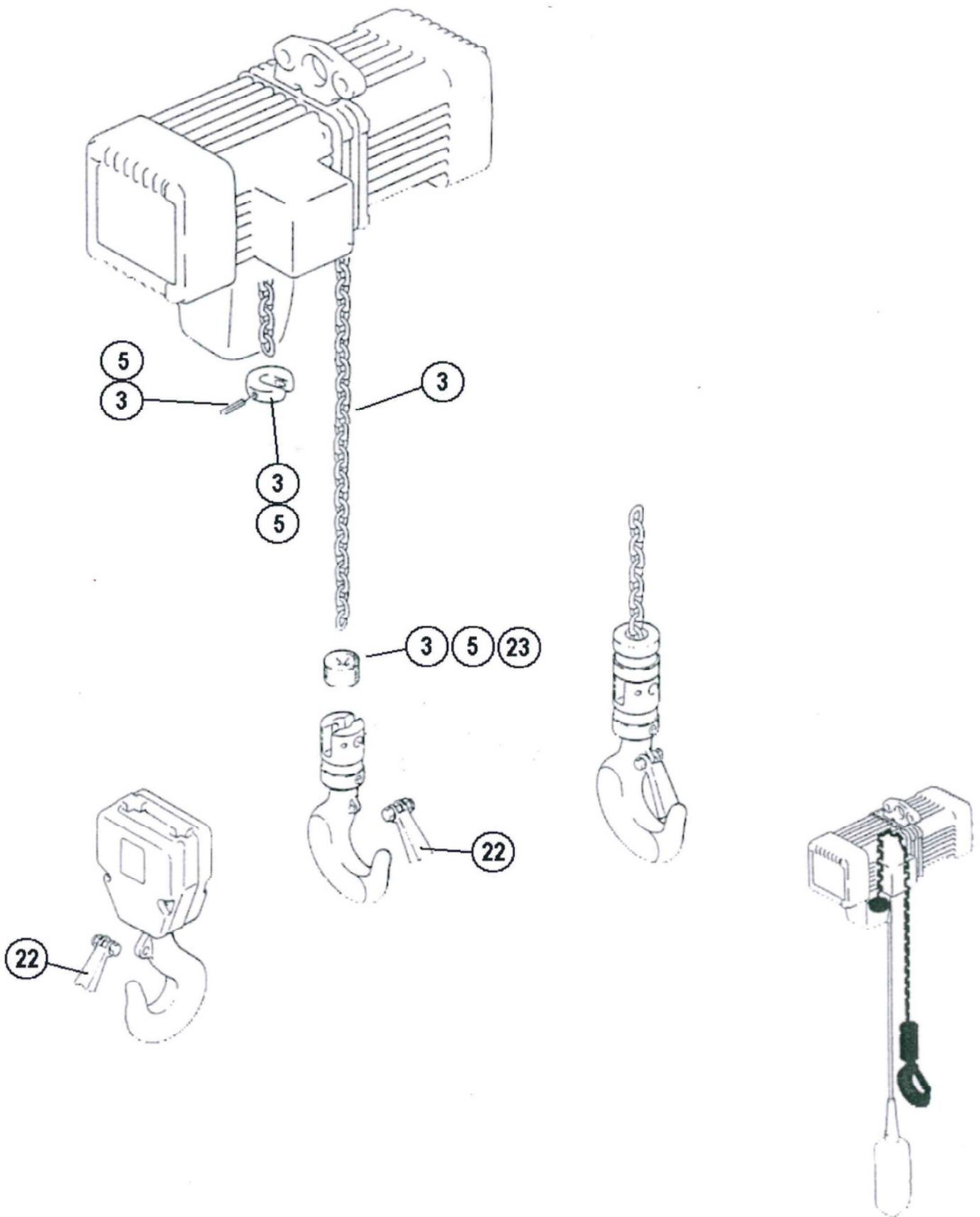
**PARANCHI SERIE DMK**

**HOISTS SERIES DMK**

**PALANS SERIE DMK**



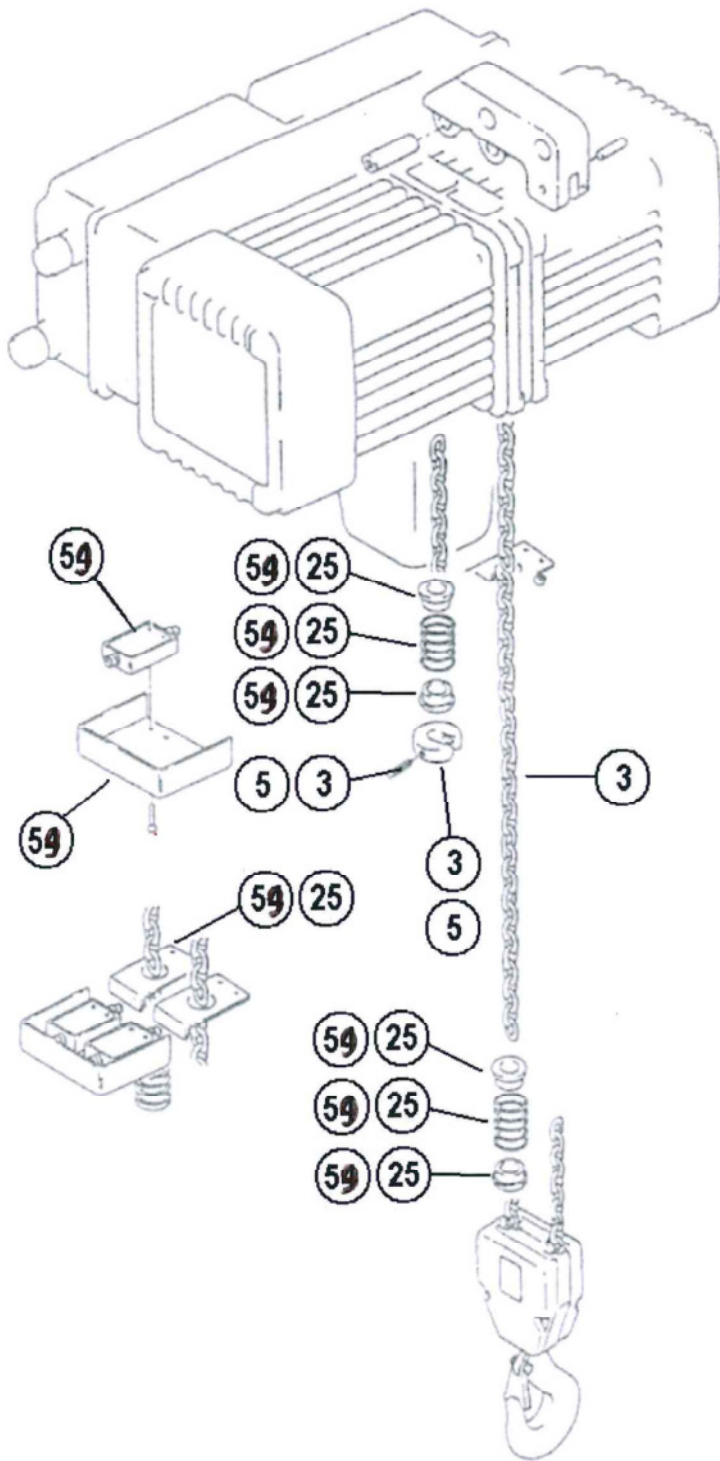




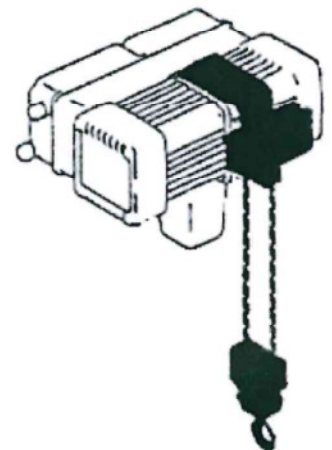
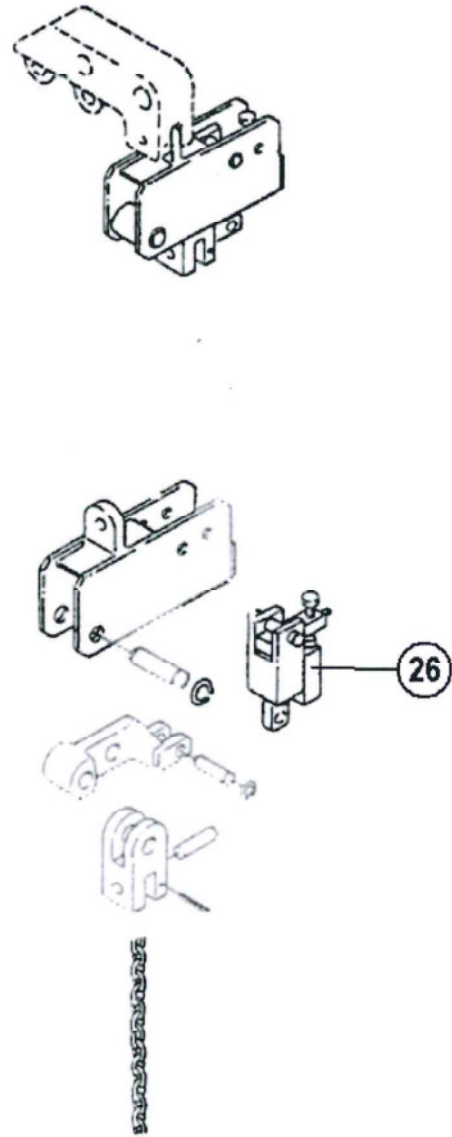
**PARANCHI SERIE DMK**

**HOISTS SERIES DMK**

**PALANS SERIE DMK**



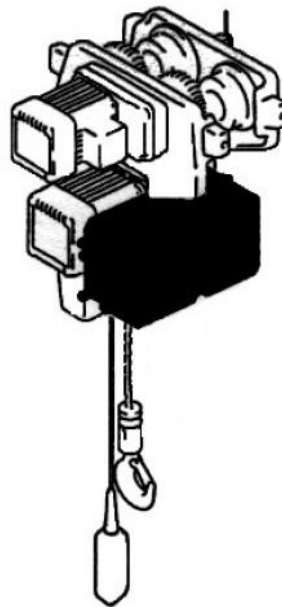
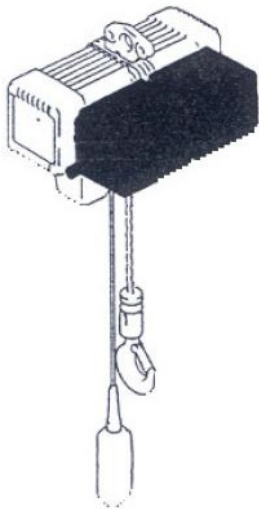
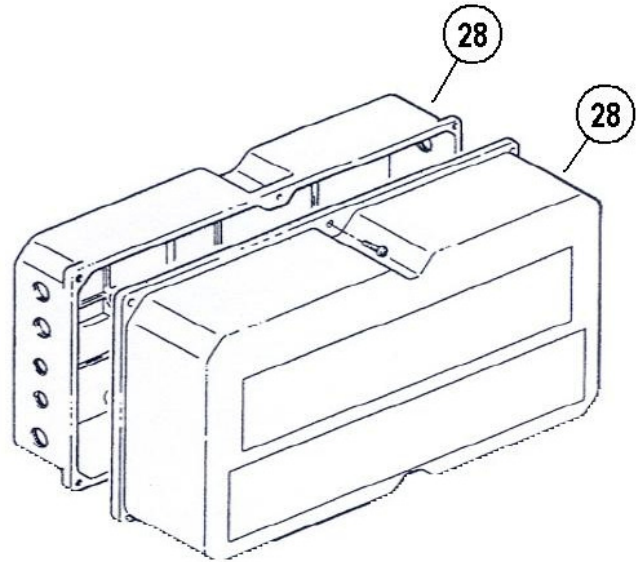
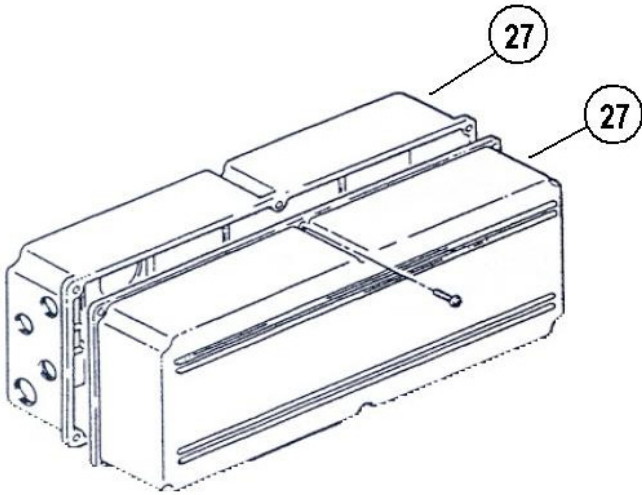
**2 Tiri**  
**2 Falls**  
**2 Brins**



**PARANCI SERIE DMK**  
Apparecchiatura BT 48 Volts

**HOISTS SERIES DMK**  
Low voltage control 48 Volts

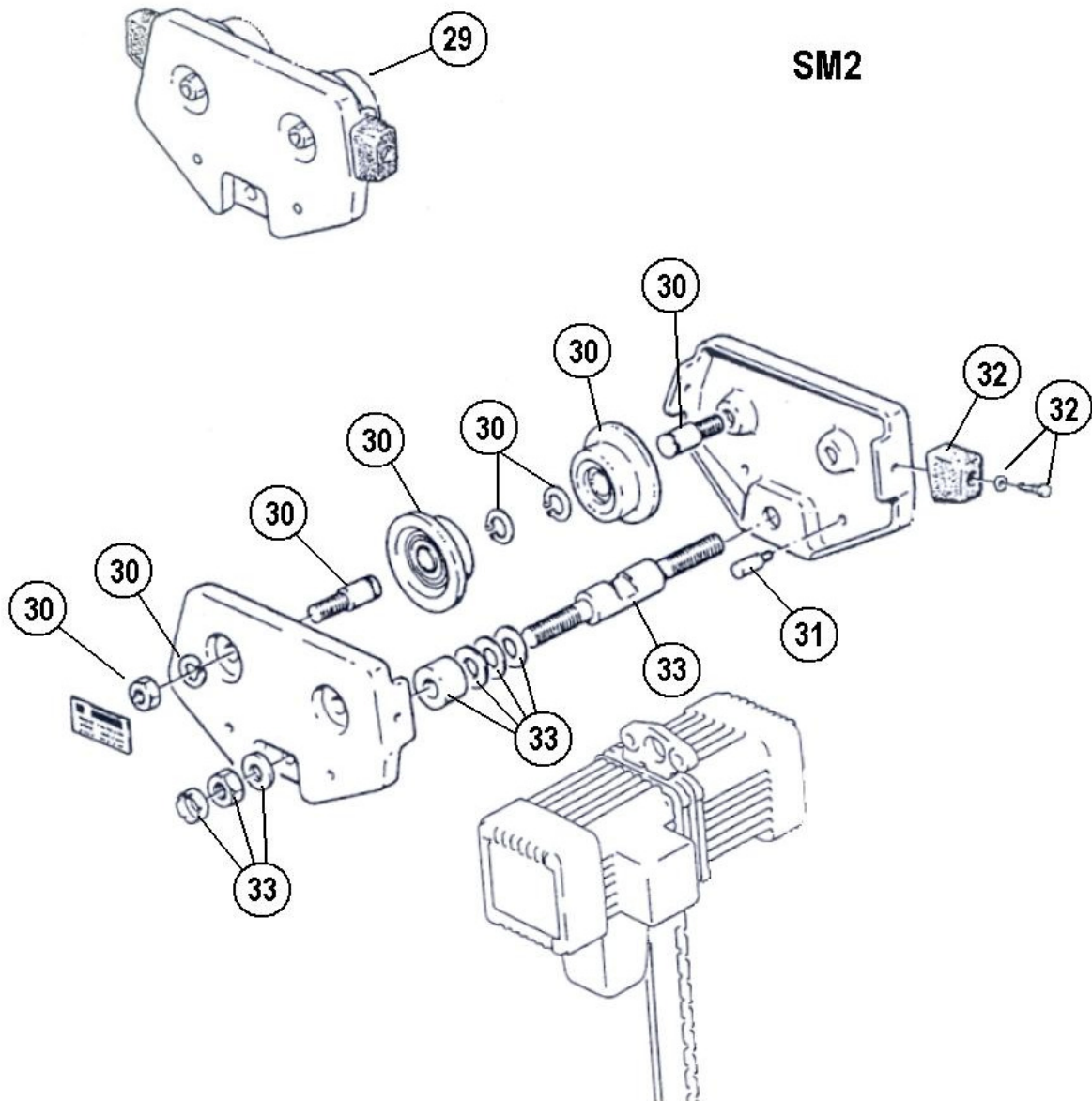
**PALANS SERIE DMK**  
Coffret d'appareillage 48 Volts



**CARRELLO SERIE DMT**  
*Carrello manuale a spinta*

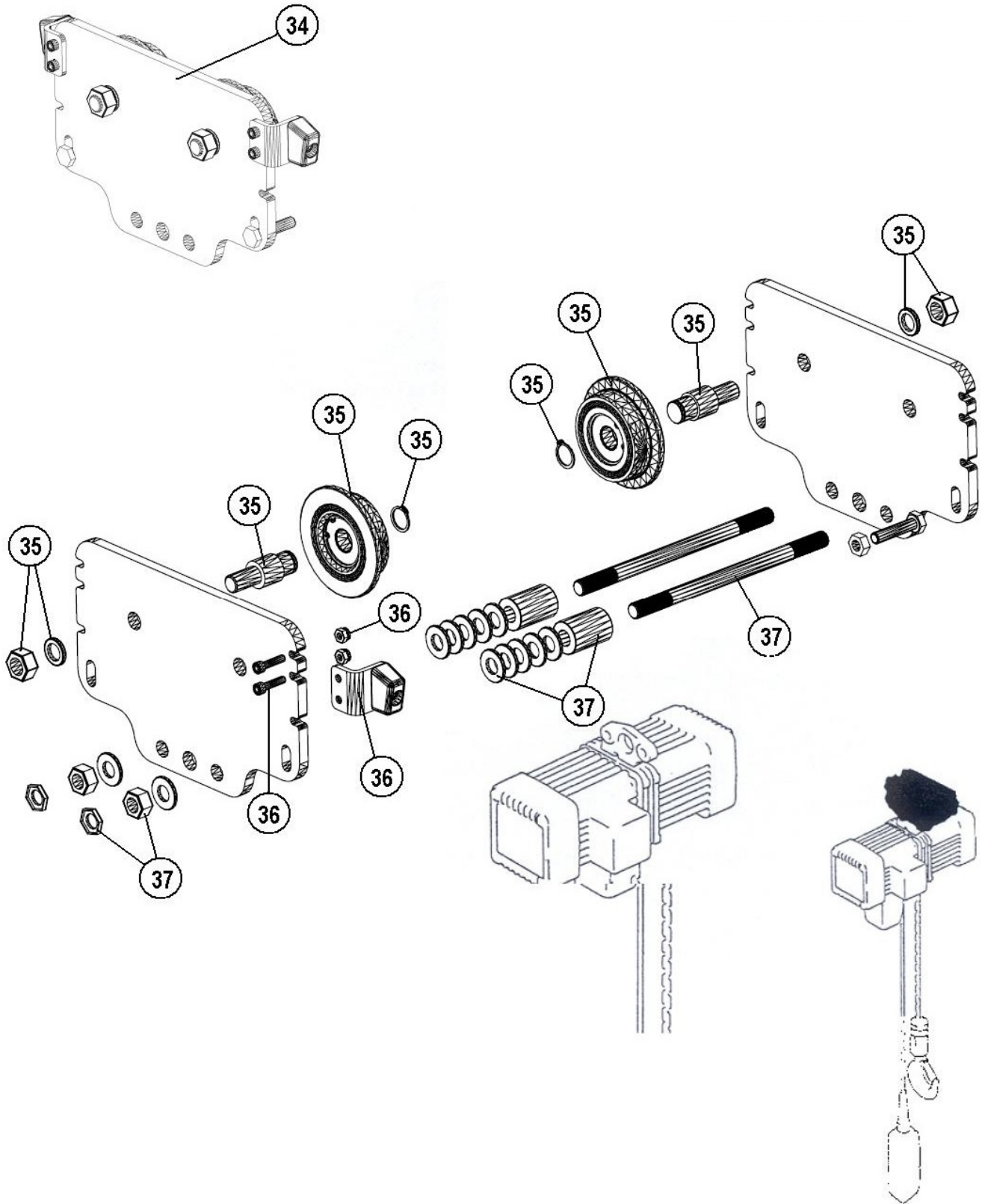
**TROLLEY SERIES DMT**  
*Hand push trolley*

**CHARIOT SERIE DMT**  
*Chariot par pousse*

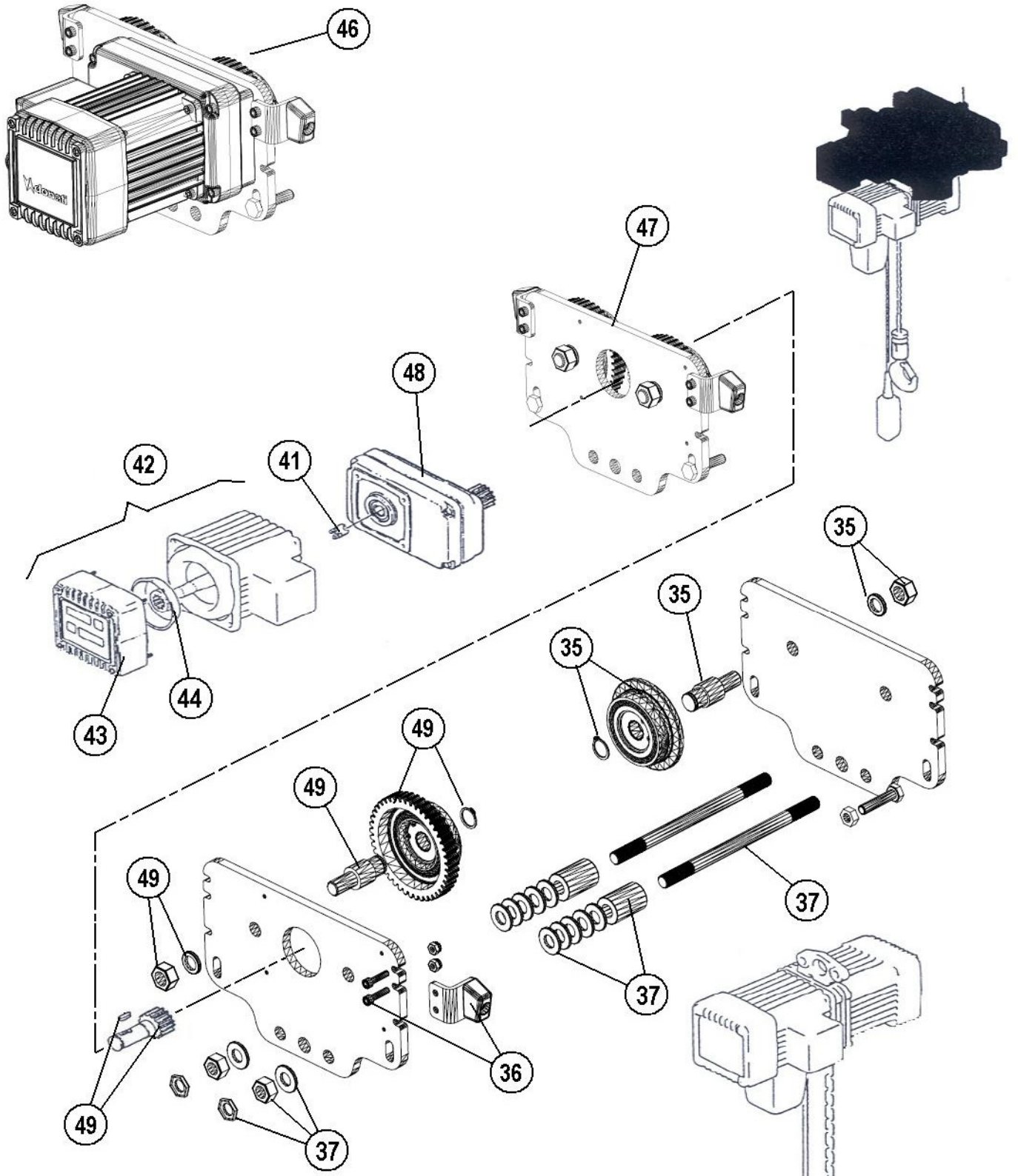


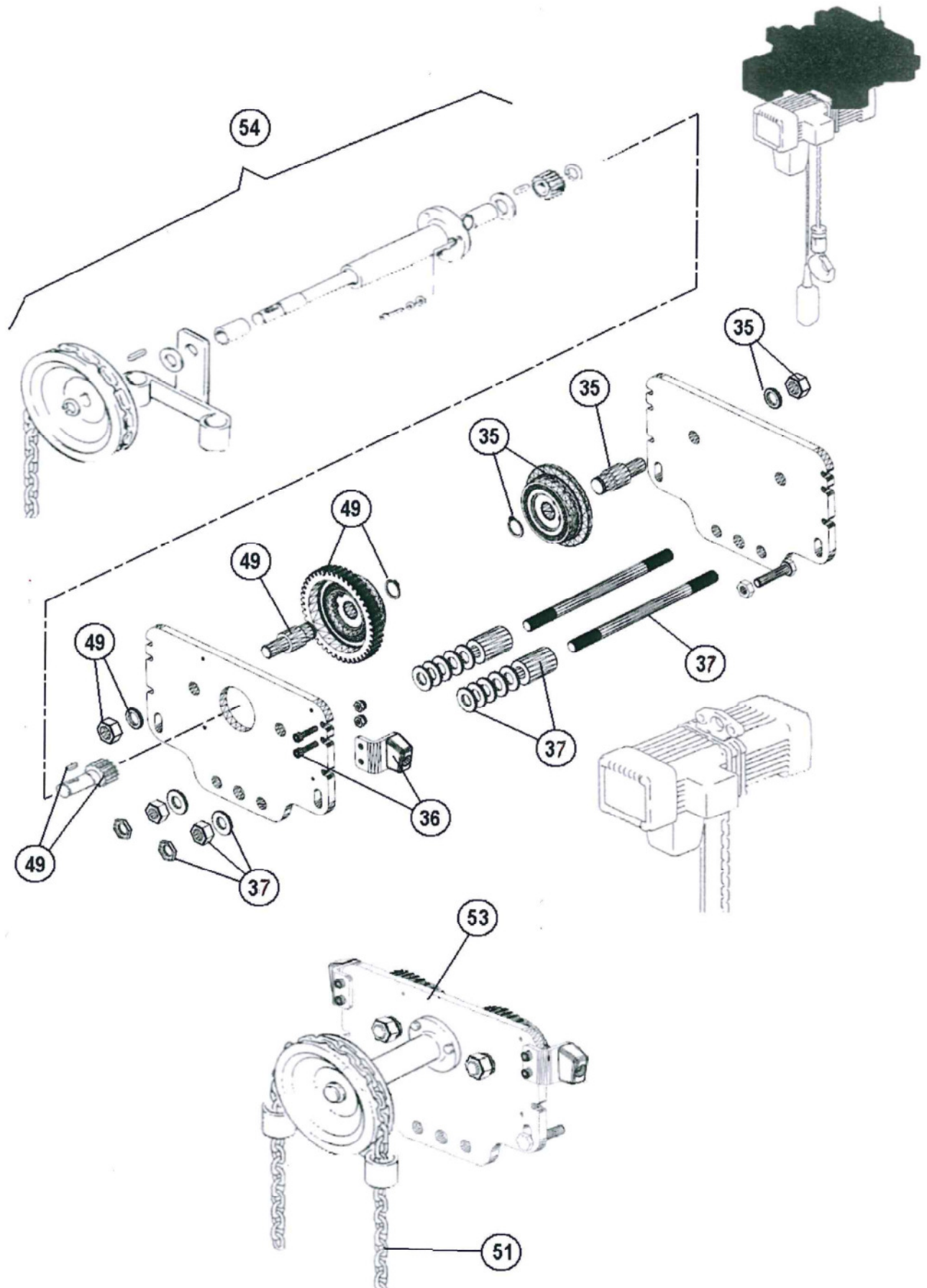


**SM3 / SM4 / SM5**



**EM3 / EM4 / EM5**

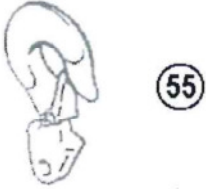




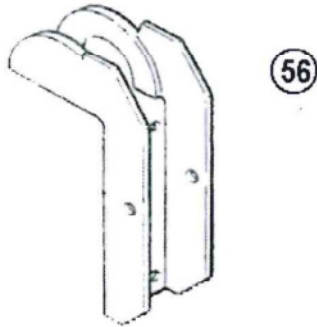
**ACCESSORI**

**ACCESSORIES**

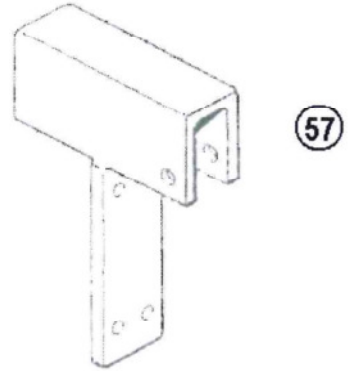
**ACCESSOIRES**



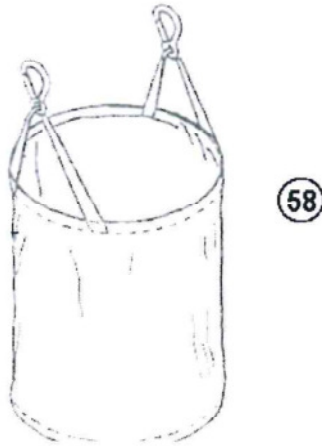
55



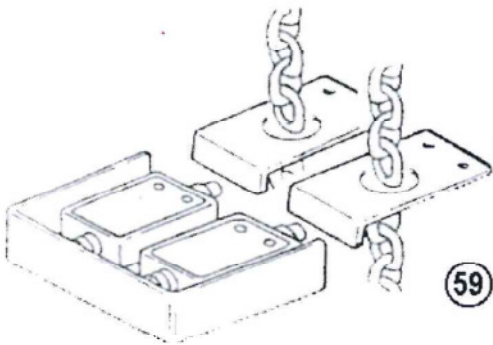
56



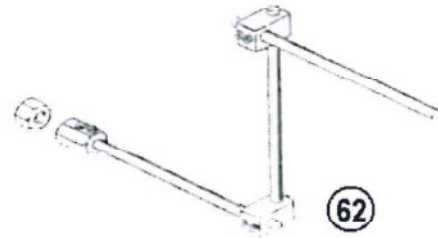
57



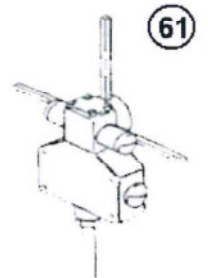
58



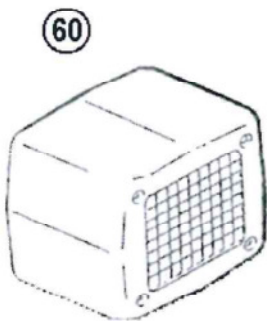
59



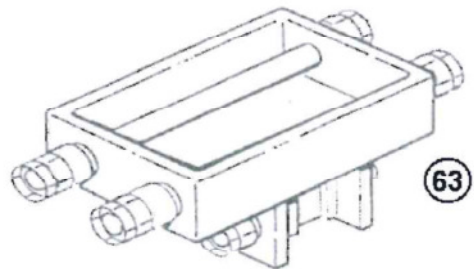
62



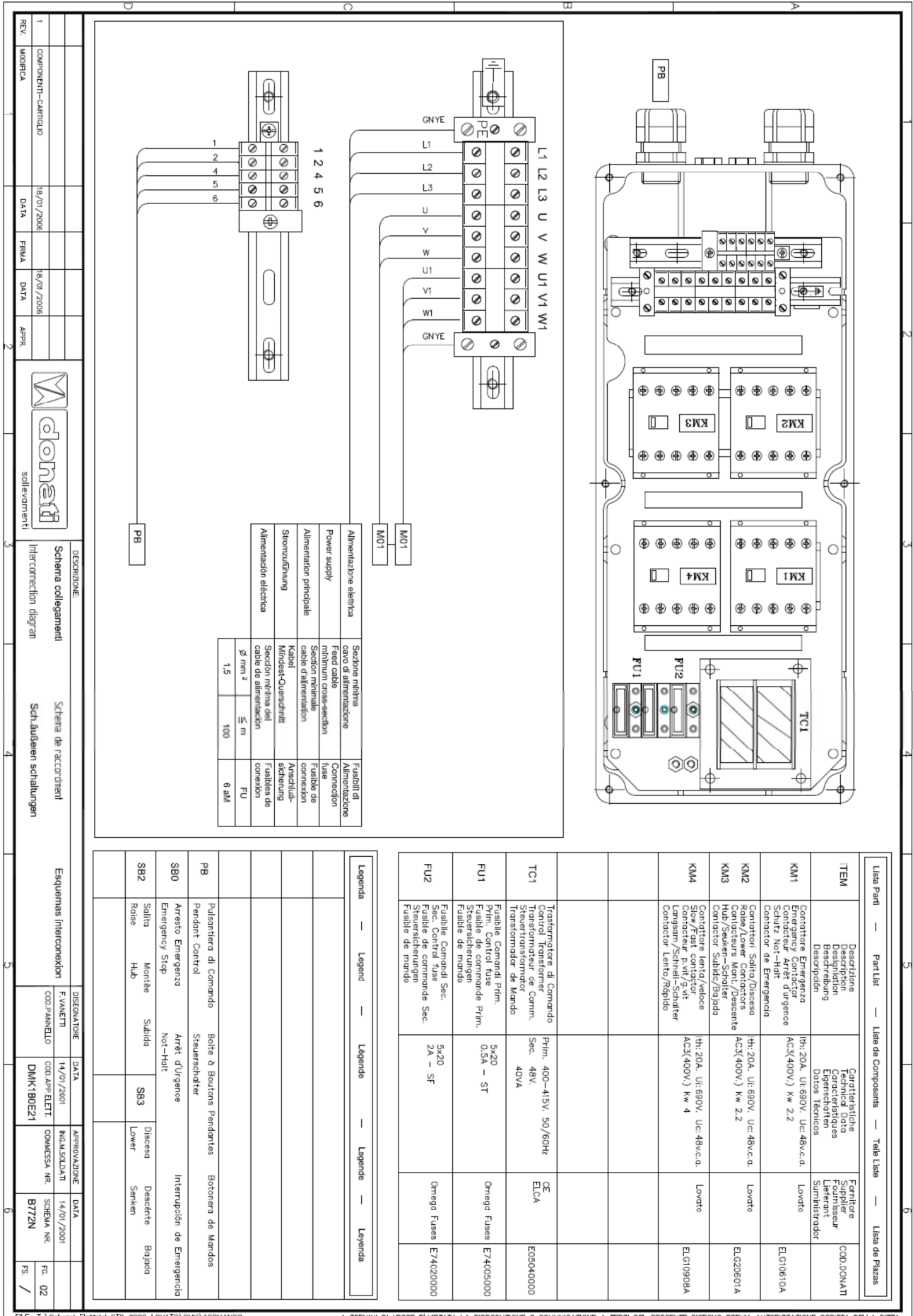
61



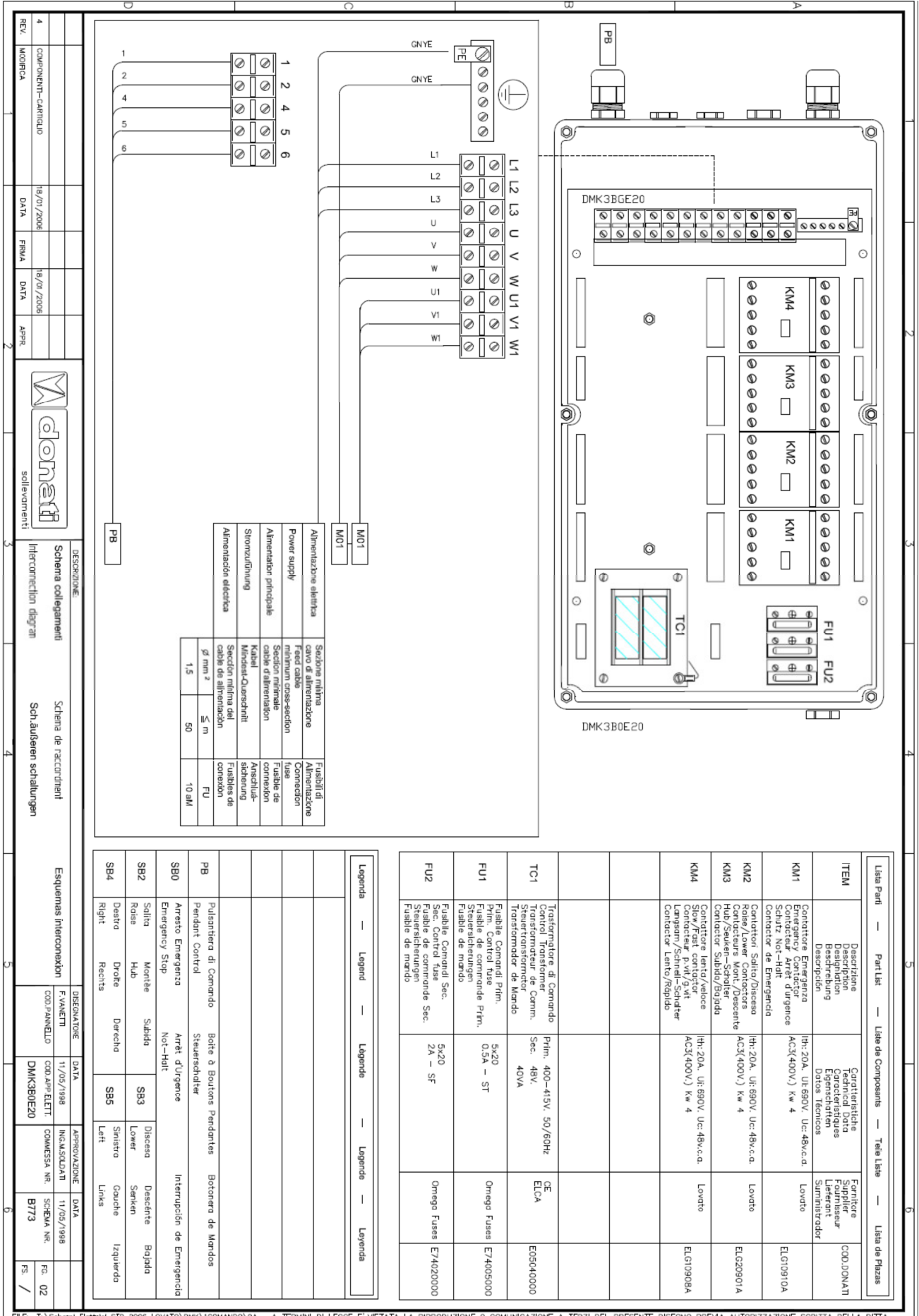
60



63



FILE: T:\Schemi Elettrici STD 2006 LOVATO\DMK1\COMANDO A TERMINI DI LEGGE E' VIETATA LA RIPRODUZIONE O COMUNICAZIONE A TERZI DEL PRESENTE DISEGNO PREVIA AUTORIZZAZIONE SCRITTA DELLA CITTA



Alimentazione elettrica	Sezione minima cavo di alimentazione	Fusibili di Alimentazione
Power supply	Feed cable minimum cross-section	Connection
Alimentation principale	Section minimale cable d'alimentation	Fusible de connexion
Stromzuführung	Kabel Mindest-Querschnitt	Anschluss-sicherung
Alimentación eléctrica	Sección mínima del cable de alimentación	Fusibles de conexión
	Ø mm 2	FU
	1,5	50
		10kA

COMPONENTI-CARTICULO	REVISIONI	DATA	DATA	DATA	DATA	DATA	DATA	DATA	DATA
18/01/2006	18/01/2006	18/01/2006	18/01/2006	18/01/2006	18/01/2006	18/01/2006	18/01/2006	18/01/2006	18/01/2006
COMPONENTI-CARTICULO	REVISIONI	DATA	DATA	DATA	DATA	DATA	DATA	DATA	DATA
18/01/2006	18/01/2006	18/01/2006	18/01/2006	18/01/2006	18/01/2006	18/01/2006	18/01/2006	18/01/2006	18/01/2006

DESCRIZIONE	DESCRIZIONE
Schema collegamento	Schema de racordant
Interconnection diagram	Sch. aűlterieri schaltungen

DESIGNAZIONE	DATA	APPROVAZIONE	DATA
F.VANETTI	11/05/1998	ING. S. S. S. S.	11/05/1998
COORDINATORE	DATA	COMMESSA NR.	SCHEMA NR.
DMK3B0E20			B773

ITEM	Descrizione	Caratteristiche	Fornitore	COORDINATI
KM1	Contattore Emergenza	1h: 20A, Ue: 690V, Uc: 48V c.a. AC3(400V) Kw 4	Lovato	ELG10910A
KM2	Contattore Salvo/Bisceco	1h: 20A, Ue: 690V, Uc: 48V c.a. AC3(400V) Kw 4	Lovato	ELG20901A
KM3	Contattore Salvo/Bisceco	1h: 20A, Ue: 690V, Uc: 48V c.a. AC3(400V) Kw 4	Lovato	ELG10908A
KM4	Contattore Salvo/Bisceco	1h: 20A, Ue: 690V, Uc: 48V c.a. AC3(400V) Kw 4	Lovato	ELG10908A
FU1	Fusibile Comandi Prim.	5x20 0,5A - ST	Omega Fuses	E74005000
FU2	Fusibile Comandi Sec.	5x20 2A - SF	Omega Fuses	E74002000

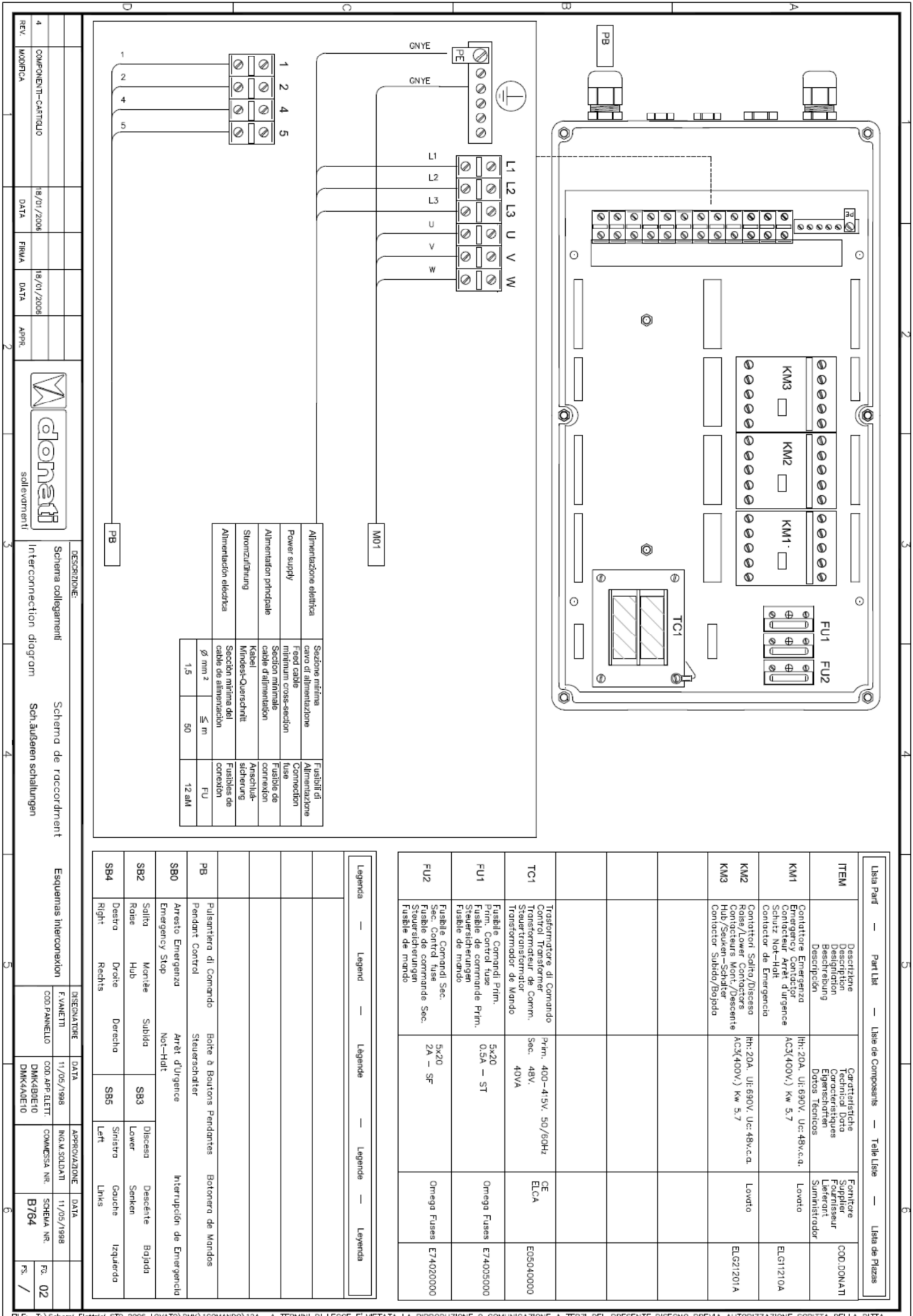
ITEM	Descrizione	Caratteristiche	Fornitore	COORDINATI
TC1	Trasformatore di Comando	Prim. 400-415V, 50/60Hz Sec. 48V, 40VA	EE ELCA	EG0040000

ITEM	Descrizione	Caratteristiche	Fornitore	COORDINATI
PB	Pulsantiera di Comando	Botone a Bottoni Pendentes		

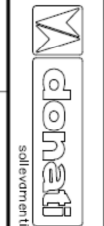
ITEM	Descrizione	Caratteristiche	Fornitore	COORDINATI
SB0	Arresto Emergenza	Arret d'Urgence		
SB2	Salvo	Montée		
SB4	Destro	Droite		

ITEM	Descrizione	Caratteristiche	Fornitore	COORDINATI
SB0	Arresto Emergenza	Arret d'Urgence		
SB2	Salvo	Montée		
SB4	Destro	Droite		

FILE: T:\Schemi Elettrici STD 2006 LOVATO\DMK1\COMANDO\9A A TERMINI DI LEGGE E' VIETATA LA RIPRODUZIONE O COMUNICAZIONE A TERZI DEL PRESENTE DISEGNO PREVIA AUTORIZZAZIONE SCRITTA DELLA DITTA



REV.	MODIFICA	DATA	REVISIONE	DATA
4	COMPONENTI-CARTELLO	18/01/2008		



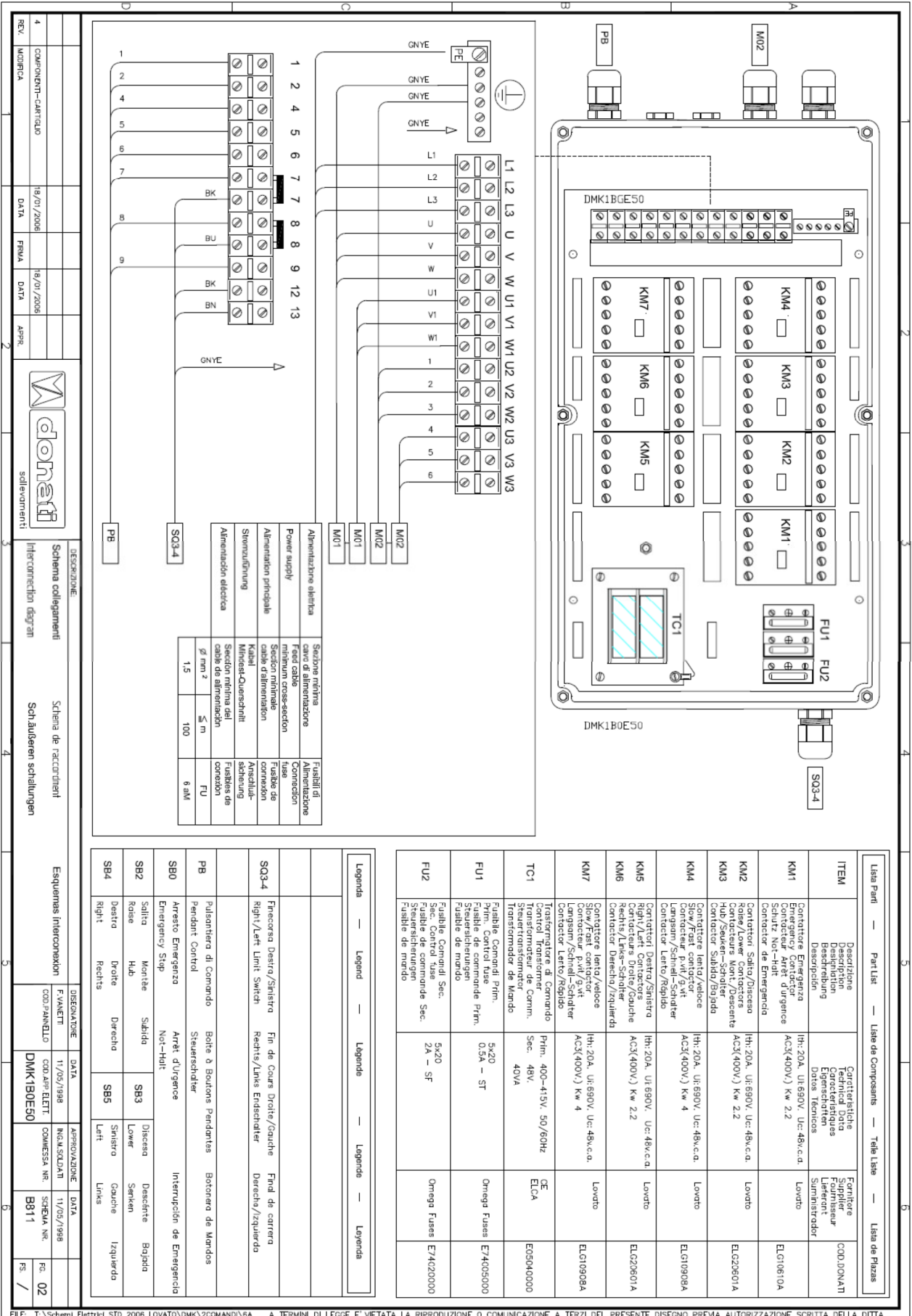
Schema colligament  
Interconnection diagram  
Schema de raccordriment  
Sch.äußen schaltungen

DESCRIZIONE	DESCRIPTION
Schema colligament	Schema de raccordriment
Interconnection diagram	Sch.äußen schaltungen

Alimentazione elettrica	Sezione minima cavo di alimentazione	Alimentazione
Power supply	Feed cable minimum cross-section	Use
Alimentation principale	Section minimale cable d'alimentation	Fusible de connexion
Stromzuführung	Kabel Mindest-Querschnitt	Anschlußsicherung
Alimentación eléctrica	Sección mínima del cable de alimentación	Fusibles de conexión
	Ø mm 2	FU
	≤ m	
	50	12 A

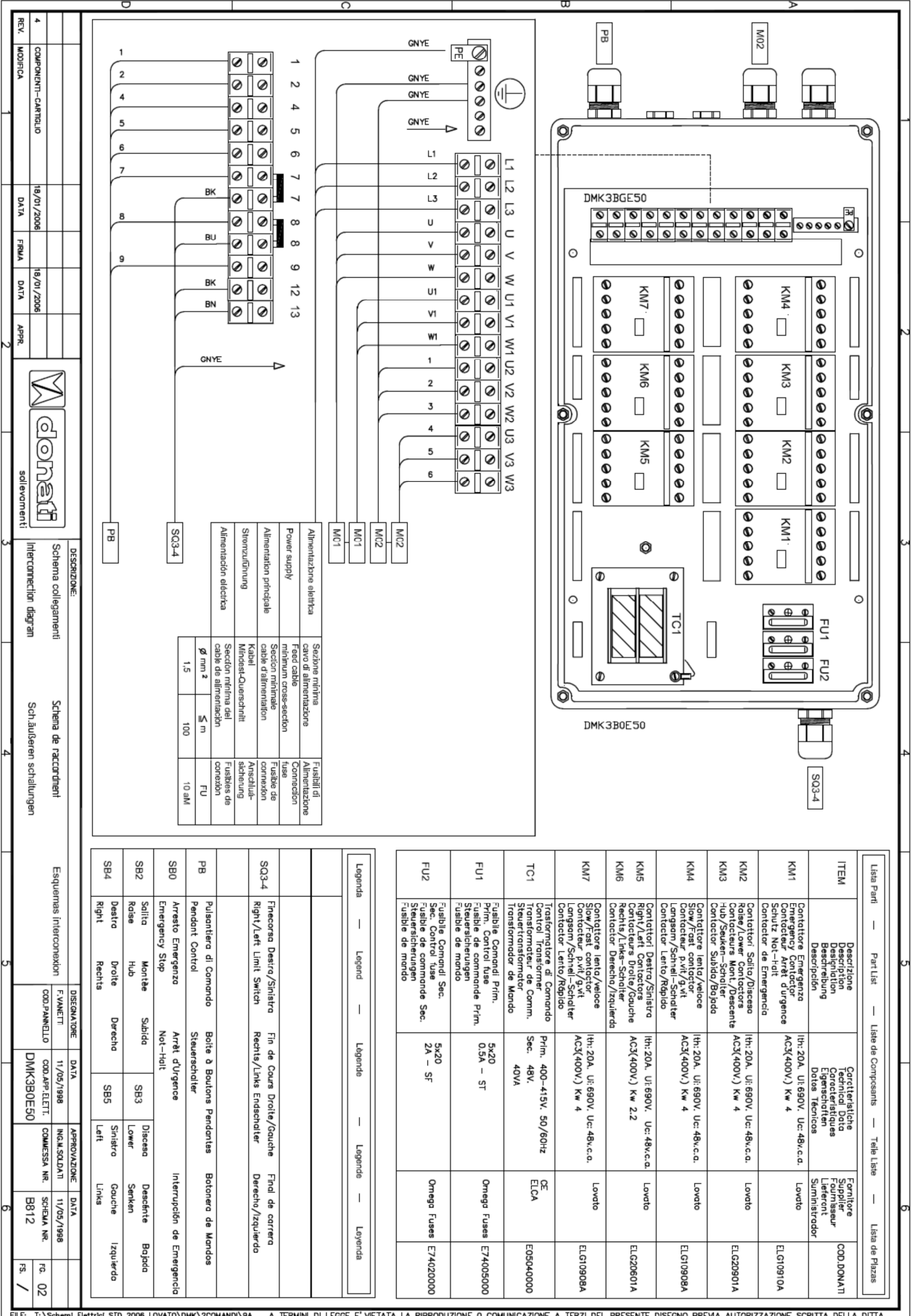
ITEM	DESCRIPTION	TECHNICAL DATA	SUPPLIER	CODE
KM1	Emergency Stop	11h: 20A, UI: 690V, UC: 48V.c.a. AC3(400V) Kw 5.7	Lovato	ELG11210A
KM2	Emergency Stop	11h: 20A, UI: 690V, UC: 48V.c.a. AC3(400V) Kw 5.7	Lovato	ELG21201A
KM3	Emergency Stop	11h: 20A, UI: 690V, UC: 48V.c.a. AC3(400V) Kw 5.7	Lovato	ELG21201A
FU1	Fusible de mando	5x20 0.5A - ST	Omega Fuses	E744005000
FU2	Fusible de mando	5x20 2A - SF	Omega Fuses	E744020000

ITEM	DESCRIPTION	TECHNICAL DATA	SUPPLIER	CODE
TC1	Emergency Stop	11h: 20A, UI: 690V, UC: 48V.c.a. AC3(400V) Kw 5.7	Lovato	ELG21201A
FU1	Fusible de mando	5x20 0.5A - ST	Omega Fuses	E744005000
FU2	Fusible de mando	5x20 2A - SF	Omega Fuses	E744020000

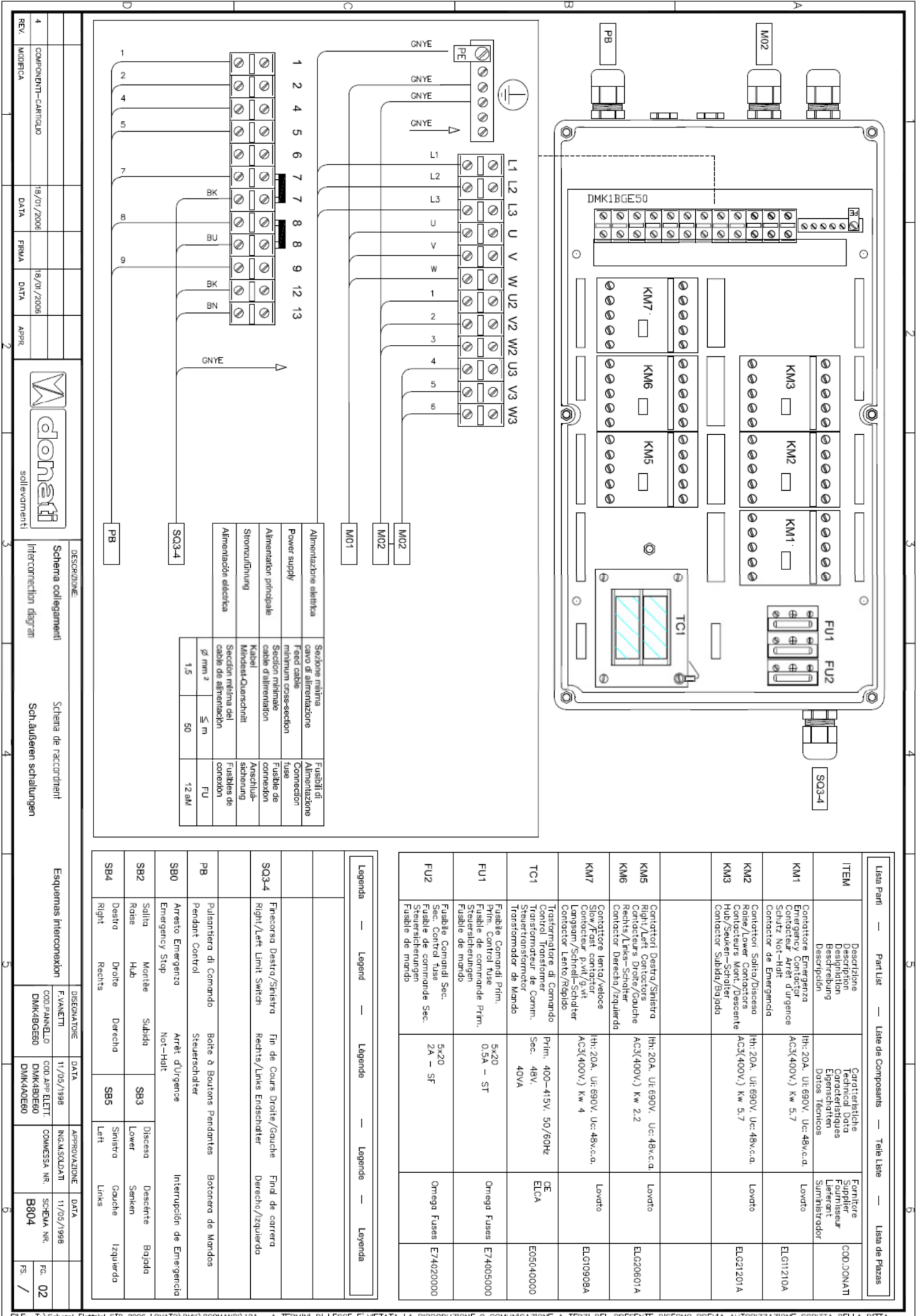


FILE: T:\Schemi Elettrici STD 2006 LOVATO\DMK1\2\COMANDI\6A A TERMINI DI LEGGE E' VIETATA LA RIPRODUZIONE O COMUNICAZIONE A TERZI DEL PRESENTE DISEGNO PREVIA AUTORIZZAZIONE SCRITTA DELLA DITTA

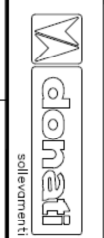




FILE: T:\Schemi Elettrici STD 2006 LOVATO\DMK2\COMANDI\8A A TERMINI DI LEGGE E' VIETATA LA RIPRODUZIONE O COMUNICAZIONE A TERZI DEL PRESENTE DISEGNO PREVIA AUTORIZZAZIONE SCRITTA DELLA DITTA



REV.	COMPONENTI-CARTEGGIO	DATA	PRIMA DATA	APPR.
4	18/01/2006	18/01/2006		
	MODIFICA			

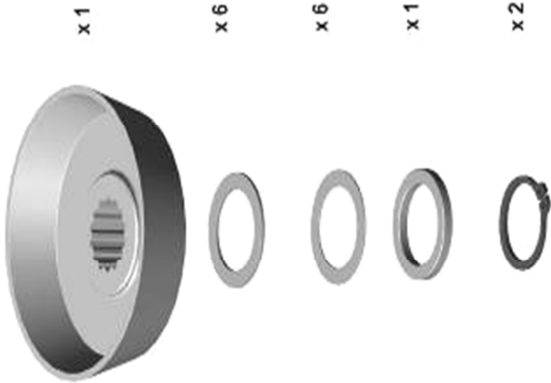
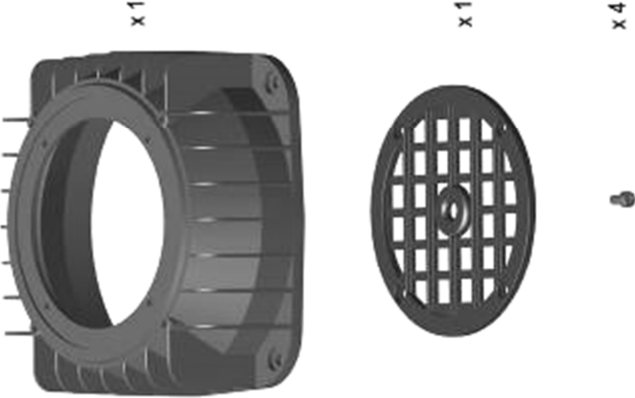

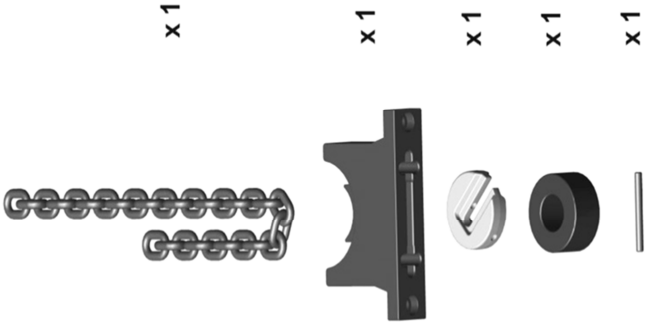



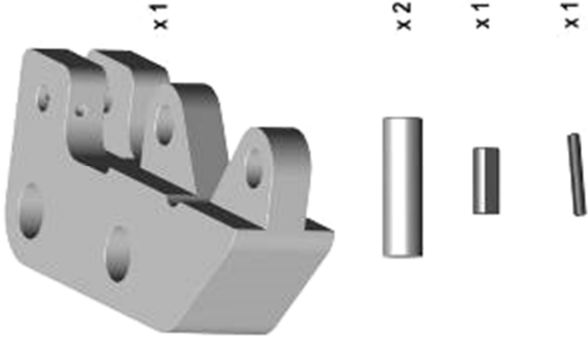
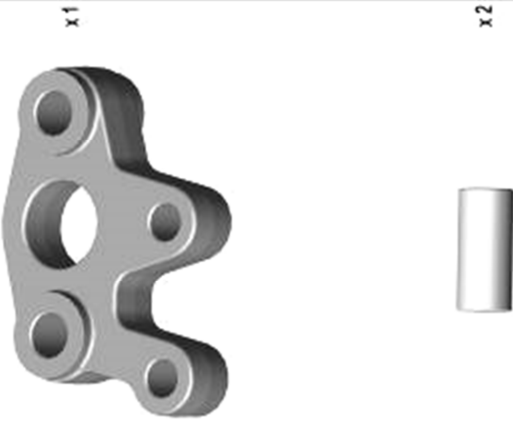
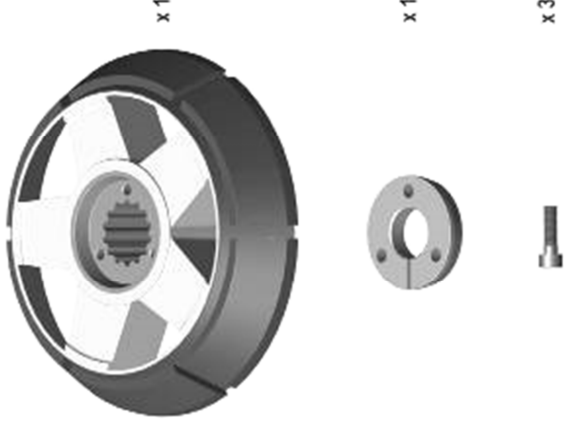
Schema collegamento  
Interconnection diagram  
Sch. äußeren schaltungen

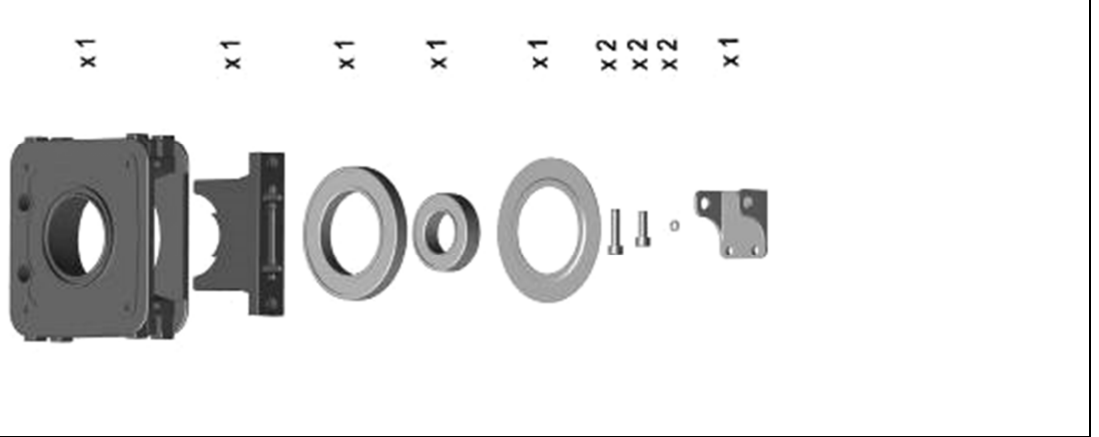



DESCRIZIONE	Schema collegamento	Interconnection diagram	Sch. äußeren schaltungen
Esquemas Interconexión			
DISEGNATORE	DATA	APPROVAZIONE	DATA
F.VIALETTI	11/05/1998	ING. M. SOLIATI	11/05/1998
COO. P. ANNUNZIO	DMK4/BGE60	COMMESSA. NR.	SCHEMA. NR.
			B804
			FS /












ITEM	Description	Technical Data	Supplier	Code
FU2	Fusibile Comandi Sec. / Fusible de commande Sec. / Steuerlichtbogen	5x20 2A - SF	Omega Fuses	E74020000
FU1	Fusibile Comandi Prim. / Fusible de commande Prim. / Steuerlichtbogen	5x20 0.5A - ST	Omega Fuses	E74005000
TC1	Trasformatore di Comando / Control Transformer / Steuertransformator	Prim. 400-415V, 50/60Hz Sec. 48V, 40VA	CE ELCA	E05940000
KM7	Contattore lento/veloce / Contactor Lento/Replido	1h: 20A, Ue: 690V, Uc: 48V.c.a. AC3(400V) kw 4	Lowto	ELG10908A
KM6	Contattore Destra/Sinistra / Contactor Droite/Gauche	1h: 20A, Ue: 690V, Uc: 48V.c.a. AC3(400V) kw 2.2	Lowto	ELG20601A
KM5	Contattore Destra/Sinistra / Contactor Droite/Gauche	1h: 20A, Ue: 690V, Uc: 48V.c.a. AC3(400V) kw 2.2	Lowto	ELG20601A
KM3	Contattore Emergenza / Contactor Arrêt d'urgence	1h: 20A, Ue: 690V, Uc: 48V.c.a. AC3(400V) kw 5.7	Lowto	ELG12101A
KM2	Contattore Salita/Discesa / Contactor Mont./Descente	1h: 20A, Ue: 690V, Uc: 48V.c.a. AC3(400V) kw 5.7	Lowto	ELG12101A
KM1	Contattore Emergenza / Contactor Arrêt d'urgence	1h: 20A, Ue: 690V, Uc: 48V.c.a. AC3(400V) kw 5.7	Lowto	ELG12101A
SB4	Right	Right	Right	
SB2	Salita / Arrêt d'urgence	Montée / Not-Halt	Descende / Arrêt de l'urgence	
SB0	Arrêt d'urgence / Not-Halt	Arrêt d'urgence / Not-Halt	Arrêt de l'urgence / Not-Halt	
SB3	Montée / Arrêt d'urgence	Montée / Arrêt d'urgence	Descende / Arrêt de l'urgence	
SB1	Descende / Arrêt de l'urgence	Descende / Arrêt de l'urgence	Montée / Arrêt d'urgence	
SB4	Right	Right	Right	

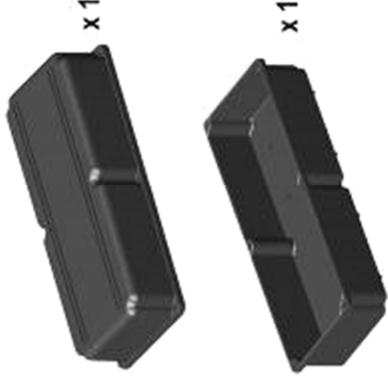
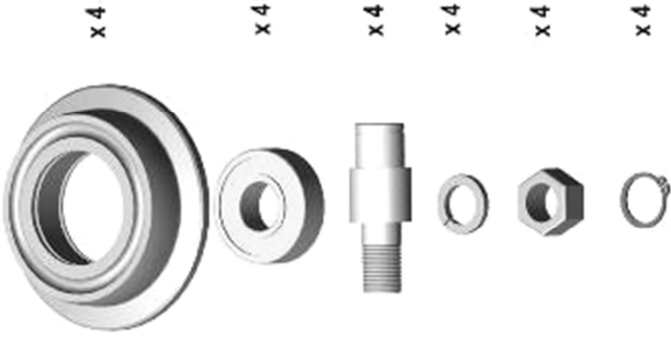

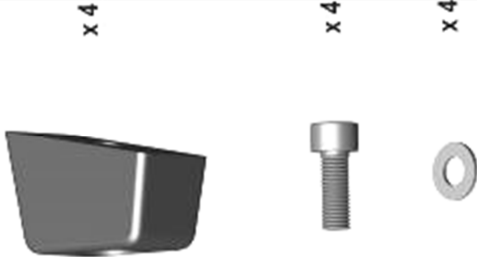
ITEM	Description	Technical Data	Supplier	Code
FU2	Fusibile Comandi Sec. / Fusible de commande Sec. / Steuerlichtbogen	5x20 2A - SF	Omega Fuses	E74020000
FU1	Fusibile Comandi Prim. / Fusible de commande Prim. / Steuerlichtbogen	5x20 0.5A - ST	Omega Fuses	E74005000
TC1	Trasformatore di Comando / Control Transformer / Steuertransformator	Prim. 400-415V, 50/60Hz Sec. 48V, 40VA	CE ELCA	E05940000
KM7	Contattore lento/veloce / Contactor Lento/Replido	1h: 20A, Ue: 690V, Uc: 48V.c.a. AC3(400V) kw 4	Lowto	ELG10908A
KM6	Contattore Destra/Sinistra / Contactor Droite/Gauche	1h: 20A, Ue: 690V, Uc: 48V.c.a. AC3(400V) kw 2.2	Lowto	ELG20601A
KM5	Contattore Destra/Sinistra / Contactor Droite/Gauche	1h: 20A, Ue: 690V, Uc: 48V.c.a. AC3(400V) kw 2.2	Lowto	ELG20601A
KM3	Contattore Emergenza / Contactor Arrêt d'urgence	1h: 20A, Ue: 690V, Uc: 48V.c.a. AC3(400V) kw 5.7	Lowto	ELG12101A
KM2	Contattore Salita/Discesa / Contactor Mont./Descente	1h: 20A, Ue: 690V, Uc: 48V.c.a. AC3(400V) kw 5.7	Lowto	ELG12101A
KM1	Contattore Emergenza / Contactor Arrêt d'urgence	1h: 20A, Ue: 690V, Uc: 48V.c.a. AC3(400V) kw 5.7	Lowto	ELG12101A
SB4	Right	Right	Right	
SB2	Salita / Arrêt d'urgence	Montée / Not-Halt	Descende / Arrêt de l'urgence	
SB0	Arrêt d'urgence / Not-Halt	Arrêt d'urgence / Not-Halt	Arrêt de l'urgence / Not-Halt	
SB3	Montée / Arrêt d'urgence	Montée / Arrêt d'urgence	Descende / Arrêt de l'urgence	
SB1	Descende / Arrêt de l'urgence	Descende / Arrêt de l'urgence	Montée / Arrêt d'urgence	
SB4	Right	Right	Right	

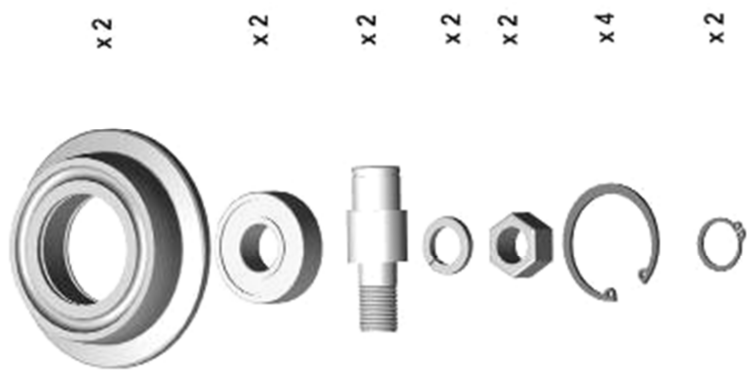
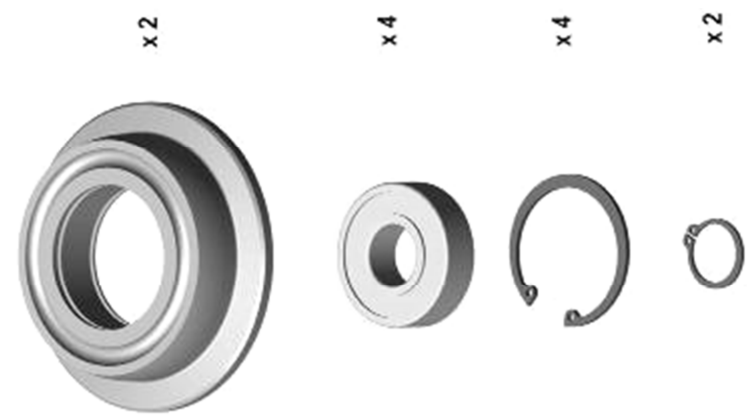

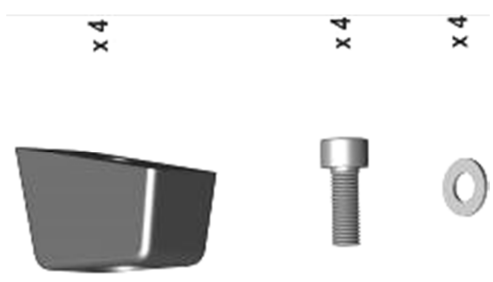
<p>Pos. 12</p> <p>DMK1</p>		<p>Pos. 11</p> <p>DMK2 / 3 / 4</p>		<p>Pos. 11</p> <p>DMK1</p>	
<p>Pos. 3</p>					

<p>Pos. 14</p>	 <p>x1</p> <p>x1</p> <p>x1</p> <p>x1</p> <p>x1</p> <p>x1</p> <p>x1</p>	<p>Pos. 13</p> <p>DMK4 2 tiri DMK4 2 falls DMK4 2 brins</p>  <p>x1</p> <p>x2</p> <p>x1</p> <p>x1</p>	<p>Pos. 13</p>  <p>x1</p> <p>x2</p>	<p>Pos. 12</p> <p>DMK2 / 3 / 4</p>  <p>x1</p> <p>x1</p> <p>x3</p>
----------------	--	--	--	---



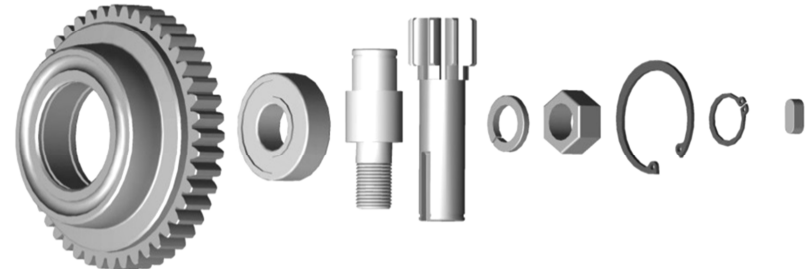
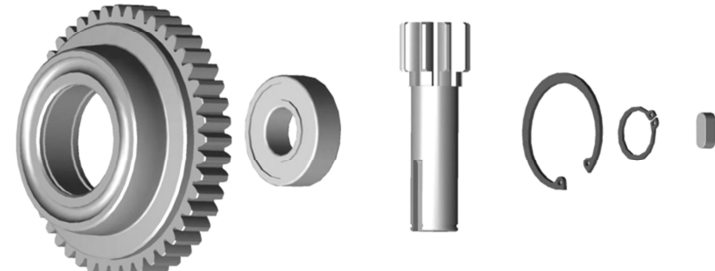
<p>Pos. 15</p>	<p>Pos. 18</p>	<p>Pos. 21</p>	<p>Pos. 22</p>
			<p>DMK4 2 tiri DMK4 2 falls DMK4 2 brins</p> 

Pos. 23	 <p>x 3</p>
Pos. 24	 <p>x 3</p>
Pos. 25	 <p>x 2</p>  <p>x 2</p>  <p>x 4</p>  <p>x 4</p>
Pos. 27	 <p>x 1</p>  <p>x 1</p>  <p>x 1</p>  <p>x 6</p>  <p>x 4</p>

<p>Pos. 28</p>	 <p>x1      x1</p> <p>x1 x6 x4</p>
<p>Pos. 30</p> <p>SM2</p>	 <p>x4      x4      x4      x4      x4      x4</p>
<p>Pos. 31</p> <p>SM2</p>	 <p>x4</p>
<p>Pos. 32</p> <p>SM2</p>	 <p>x4      x4      x4</p>

<p>Pos. 35</p>	<p>SM-EM-CM3 / 4</p> 
<p>Pos. 35</p>	<p>SM-EM-CM5</p> 
<p>Pos. 36</p>	<p>SM-EM-CM3 / 4</p> 
<p>Pos. 36</p>	<p>SM-EM-CM5</p> 



<p>Pos. 43</p>	 <p>x1</p>
<p>Pos. 44</p>	 <p>x1    x6    x6    x1    x2</p>
<p>Pos. 49</p>	<p>EM3 / EM4</p>  <p>x2    x2    x2    x1    x2    x2    x4    x3    x1</p>
<p>Pos. 49</p>	<p>EM5</p>  <p>x2    x4    x1    x4    x3    x1</p>

<i>Italiano</i>	<i>English</i>	<i>Francaise</i>
1 motore	motor	moteur
2 riduttore	reducer	reducteur
3 catena	chain	chaîne
4 traversa capofisso-leva	anchorage cross head	ensemble point fixe
5 sottoblocco	hook block	moufle
6 raccogli catena	chain box stirrup	bac a chaîne
7 modulo di collegamento	connection module	module de connexion
8 apparecchiatura	equipment	coffret d'appareillage
9 apparecchiatura	equipment	coffret d'appareillage
10 pulsantiera	push button panel	boîte a boutons
11 coperchio motore SET	motor cover SET	couvercle moteur SET
12 ceppo freno motore SET	brake shoe SET	sabot de frein SET
13 staffa rigida golfare SET	suspension stirrup SET	oiiellet SET
14 guarnizioni riduttore SET	reducer gasket SET	joint reducteur SET
15 gruppo portante SET	support group SET	groupe porteur SET
16 estrattore	extractor	extracteur
17 corona noce	warve	niox de charge
18 dischi frizione SET	clutch disc SET	disque de friction SET
19 carcassa riduttore	reducer casing	carcassa de reducteur
20 coperchio riduttore	reducer cover	couvercle reducteru
21 targa coperchio dati SET	cover data plate SET	plaque donnees couvercle SET
22 moschettone SET	safety latch SET	linguer de sicurite SET
23 tampone ammortizzatore SET	buffer SET	butee SET
24 spina sottoblocco SET	hook block pin SET	axe moufle SET
25 finecorsa SA/DI SET	up/down limit switch SET	fin de course montee/descent SET
26 limitatore di carico	overload device	limiteur de charge
27 involucro apparecchiatura SET	frame/cover equipment SET	flasque/couvercle coffret d'appareillage SET
28 involucro apparecchiatura SET	frame/cover equipment SET	flasque/couvercle coffret d'appareillage SET
29 piastra folle	idle plate	flasque fou
30 ruota folle SM2 SET	idle wheel SM2 SET	galet fou SM2 SET
31 perno antiribaltamento SM2 SET	anti-capsize bolt SM2 SET	axe anti-basculage SM2 SET
32 tampone SM2 SET	buffer SM2 SET	butee SM2 SET
33 tiranti SM2	staybolts SM2	tirants SM2
34 piastra folle SM3/SM4/SM5	idle plate SM3/SM4/SM5	flasque fou SM3/SM4/SM5
35 ruota folle SM3/SM4/SM5 SET	idle wheel SM3/SM4/SM5 SET	galet fou SM3/SM4/SM5 SET
36 tampone DMT3/DMT4/DMT5 SET	buffer DMT3/DMT4/DMT5 SET	butee DMT3/DMT4/DMT5 SET
37 tiranti DMT3/DMT4/DMT5	staybolts DMT3/DMT4/DMT5	tirants DMT3/DMT4/DMT5
41 giunto	joint	broche de connexion
42 motore	motor	moteur
43 coperchio motore	motor cover	couvercle moteur
44 ceppo freno	brake shoe	sabot the frein
46 motoriduttore EM3/EM4/EM5	motoreducer EM3/EM4/EM5	motoreducteur EM3/EM4/EM5
47 piastra motrice EM3/EM4/EM5	propeller plate EM3/EM4/EM5	flasque motrice EM3/EM4/EM5
48 riduttore EM3/EM4/EM5	reducer EM3/EM4/EM5	reducteur EM3/EM4/EM5
49 ruota motrice EM3/EM4/EM5 SET	drive wheel EM3/EM4/EM5 SET	galet moteur EM3/EM4/EM5 SET
51 catena di manovra	monoeuvre chain	chaîne de manoeuvre
53 assieme piastra motrice CM3/CM4/CM5	propeller plate CM3/CM4/CM5 assembly	ensemble flasque motrice CM3/CM4/CM5
54 gruppo volante CM3/CM4/CM5	chain wheel group CM3/CM4/CM5	ensemble volant de manoeuvre CM3/CM4/CM5
55 staffa gancio SET	suspension hook SET	crochet SET
56 staffa climbing	"climbing" stirrup	etrier "climbing"
57 staffa uscita orizzontale	horizontal stirrup	etrier horizontal
58 raccogli catena climbing	"climbing" chain box	bac a chaîne "climbing"
59 kit finecorsa salita/discesa	kit up/down limit switch	kit fin de course montee/descent
60 gruppo ventilazione	ventilation group	groupe ventilation
61 finecorsa carrello	trolley limit switch	chariot fin de course
62 braccio di traino	towing arm	bras d'entrainement
63 staffa di adattamento e tiranti	adaption stirrup and staybolts	etrier d'adaptation et tirants

Pos.	Codice	Q.tà	DMK 1				DMK 2					DMK 3					DMK 4											
			154C	132D	134C	112D	232C	234C	234D	214C	214D	332C	334C	334D	314C	314D	432C	434C	434D	414C	414D	434L	424D.I	434L.J	424D.J	424L.J	454D.J	424L.K
1	M20AK40000	1	•		•																							
	M20AK10050	1		•		•																						
	M30AK20000	1					•																					
	M30AK40000	1						•		•																		
	M30AK50050	1							•		•																	
	M40AK20000	1									•																	
	M40AK40000	1										•		•														
	M40AK50050	1											•		•													
	M50AK20000	1														•												
	M50AK40000	1															•		•									
	M50AK50051	1																						•		•		•
	M50AK50050	1																•		•		•						
	M50AK40050	1																				•	•		•		•	
	2	DMK1B0R52	1	•																								
DMK1B0R32		1		•	•																							
DMK1B0R12		1				•																						
DMK2B0R32		1					•	•	•																			
DMK2B0R12		1								•	•																	
DMK3B0R31		1										•	•	•														
DMK3B0R11		1											•	•														
DMK4B0R31		1														•	•	•										
DMK4B0R11		1																	•	•								
DMK4B0R35		1																				•		•				
DMK4B0R25		1																					•		•		•	
DMK4B0R55		1																								•		•
3	DMK11S031	1	•	•	•	•																						
	DMK21S031	1					•	•	•	•	•																	
	DMK31S031	1										•	•	•	•	•												
	DMK41S031	1											•	•	•	•	•											
	DMK41S160	1																				•	•	•	•	•	•	•
3	DMK11S041	1	•	•	•	•																						
	DMK21S041	1					•	•	•	•	•																	
	DMK31S041	1										•	•	•	•	•												
	DMK41S041	1											•	•	•	•	•											
	DMK41S170	1																				•	•	•	•	•	•	•
3	DMK11S051	1	•	•	•	•																						
	DMK21S051	1					•	•	•	•	•																	
	DMK31S051	1										•	•	•	•	•												
	DMK41S051	1											•	•	•	•	•											
	DMK41S180	1																				•	•	•	•	•	•	•
4	DMK4B0L30	1																				•	•					
	DMK4B0L20	1																					•	•	•	•		
	DMK4B0L10	1																						•	•	•	•	•
5	DLK1A0S10	1	•	•	•	•																						
	DLK2A0S10	1					•	•	•	•	•																	
	DLK3A0S10	1										•	•	•	•	•												
	DLK4A0S10	1											•	•	•	•	•											
	DMK4B0S20	1																				•	•	•	•	•	•	•
6	DMK2A0C00	1	•	•	•	•																						
	DMK2A0D00	1					•	•	•	•	•																	
	DMK2A0E00	1										•	•	•	•	•												
	DMK2A0G00	1											•	•	•	•	•											
	DMK2A0H00	1																				•	•	•	•	•	•	•

Pos.	Codice	Qtà	DMK 1				DMK 2					DMK 3					DMK 4												
			154C	132D	134C	112D	232C	234C	234D	214C	214D	332C	334C	334D	314C	314D	432C	434C	434D	414C	414D	434L.I	424D.I	434L.J	424D.J	424L.J	454D.J	424L.K	454D.K
6 4m	DMK2A0C00	1	•	•	•	•																							
	DMK2A0D00	1					•	•	•	•	•																		
	DMK2A0F00	1									•	•	•	•	•														
	DMK2A0G00	1														•	•	•	•	•									
	DMK2A0I00	1																			•	•	•	•	•	•	•	•	•
6 5m	DMK2A0C00	1	•	•	•	•																							
	DMK2A0E00	1					•	•	•	•	•																		
	DMK2A0F00	1									•	•	•	•	•														
	DMK2A0H00	1														•	•	•	•	•									
	DMK2A0I00	1																			•	•	•	•	•	•	•	•	•
6 6m	DMK2A0D00	1	•	•	•	•																							
	DMK2A0E00	1					•	•	•	•	•																		
	DMK2A0G00	1									•	•	•	•	•														
	DMK2A0H00	1														•	•	•	•	•									
	DMK4A0L00	1																			•	•	•	•	•	•	•	•	•
6 8m	DMK2A0D00	1	•	•	•	•																							
	DMK2A0F00	1					•	•	•	•	•																		
	DMK2A0G00	1									•	•	•	•	•														
	DMK2A0H00	1														•	•	•	•	•									
	DMK4A0L00	1																			•	•	•	•	•	•	•	•	•
6 10m	DMK2A0E00	1	•	•	•	•																							
	DMK2A0F00	1					•	•	•	•	•																		
	DMK2A0H00	1									•	•	•	•	•														
	DMK2A0I00	1														•	•	•	•	•									
	DMK4A0L00	1																			•	•	•	•	•	•	•	•	•
6 12m	DMK2A0E00	1	•	•	•	•																							
	DMK2A0F00	1					•	•	•	•	•																		
	DMK2A0H00	1									•	•	•	•	•														
	DMK2A0I00	1														•	•	•	•	•									
	DMK4A0L00	1																			•	•	•	•	•	•	•	•	•



Pos.	Codice	Q.tà	DMK 1				DMK 2					DMK 3					DMK 4												
			154C	132D	134C	112D	232C	234C	234D	214C	214D	332C	334C	334D	314C	314D	432C	434C	434D	414C	414D	434L	424D.I	434L.J	424D.J	424L.J	454D.J	424L.K	454D.K
11	DMK120220	1	•	•	•	•																							
	M2001S010	1					•	•	•	•	•																		
	M3001S010	1										•	•	•	•	•													
	M5001S010	1															•	•	•	•	•	•	•	•	•	•	•	•	•
12	DMK11S080	1	•	•	•	•																							
	M2001S020	1					•	•	•	•	•																		
	M3001S020	1										•	•	•	•	•													
	M5001S020	1															•	•	•	•	•	•	•	•	•	•	•	•	•
13	DMK11S100	1	•	•	•	•																							
	DMK21S100	1					•	•	•	•	•																		
	DMK31S100	1										•	•	•	•	•													
	DMK41S100	1															•	•	•	•	•								
	DMK41S140	1																			•	•	•	•	•	•	•	•	•
14	DMK11S020	1	•	•	•	•																							
	DMK21S020	1					•	•	•	•	•																		
	DMK31S020	1										•	•	•	•	•													
	DMK41S020	1															•	•	•	•	•	•	•	•	•	•	•	•	•
15	DMK11S010	1	•	•	•	•																							
	DMK21S010	1					•	•	•	•	•																		
	DMK31S010	1										•	•	•	•	•													
	DMK41S010	1															•	•	•	•	•								
	DMK41S015	1																			•	•	•	•	•	•	•	•	•
16	DMK110010	1	•	•	•	•																							
	DMK210010	1					•	•	•	•	•																		
	DMK310010	1										•	•	•	•	•													
	DMK410010	1															•	•	•	•	•	•	•	•	•	•	•	•	•
17	DMK150042	1	•	•	•	•																							
	DMK250042	1					•	•	•	•	•																		
	DMK350042	1										•	•	•	•	•													
	DMK450042	1															•	•	•	•	•	•	•	•	•	•	•	•	•
18	DMK11S060	1		•	•	•																							
	DMK11S070	1	•																										
	DMK21S060	1					•	•	•	•	•																		
	DMK31S060	1										•	•	•	•	•													
	DMK41S060	1																	•	•									
	DMK41S070	1															•	•	•										
19	DMK160021	1	•	•	•	•																							
	DMK260021	1					•	•	•	•	•																		
	DMK360020	1										•	•	•	•	•													
	DMK450021	1															•	•	•	•	•								
	DMK450025	1																			•	•	•	•	•	•	•	•	•
20	DMK160030	1	•	•	•	•																							
	DMK260030	1					•	•	•	•	•																		
	DMK360030	1										•	•	•	•	•													
	DMK460030	1															•	•	•	•	•	•	•	•	•	•	•	•	•
21	DMK11S120	1	•	•	•	•																							
	DMK21S120	1					•	•	•	•	•																		
	DMK31S120	1										•	•	•	•	•													
	DMK41S120	1															•	•	•	•	•	•	•	•	•	•	•	•	•
22	DLK21S090	1	•	•	•	•	•	•	•	•	•																		
	DLK31S090	1										•	•	•	•	•													
	DLK41S090	1															•	•	•	•	•								
	DMK41S190	1																			•	•	•	•	•	•	•	•	•

Pos.	Codice	Q.tà	DMK 1				DMK 2					DMK 3					DMK 4																					
			154C	132D	134C	112D	232C	234C	234D	214C	214D	332C	334C	334D	314C	314D	432C	434C	434D	414C	414D	434L	424D.I	434L.J	424D.J	424L.J	454D.J	424L.K	454D.K									
23	DMK11S200	1	•	•	•	•																																
	DMK21S200	1					•	•	•	•	•																											
	DMK31S200	1										•	•	•	•	•																						
	DMK41S200	1														•	•	•	•	•																		
24	DLK11S210	1	•	•	•	•																																
	DLK21S210	1					•	•	•	•	•																											
	DLK31S210	1										•	•	•	•	•																						
	DLK41S210	1														•	•	•	•	•																		
	DMK41S210	1																			•	•	•	•	•	•	•	•	•	•	•	•	•	•	•	•		
25	DMK11S130	1	•	•	•	•																																
	DMK21S130	1					•	•	•	•	•																											
	DMK31S130	1										•	•	•	•	•																						
	DMK41S130	1														•	•	•	•	•	•	•	•	•	•	•	•	•	•	•	•	•	•	•	•	•		
26	DRH1A0C20	1																			•	•																
	DRH1A0C10	1																				•	•	•	•	•	•	•	•	•	•	•	•	•	•	•		
27	DMK11S140	1	•	•	•	•																																
	DMK11S140	1					•	•	•	•	•																											
	DMK11S140	1										•	•	•	•	•																						
	DMK11S150	1														•	•	•	•	•	•	•	•	•	•	•	•	•	•	•	•	•	•	•	•	•	•	
28	DMK11S150	1	•	•	•	•																																
	DMK11S150	1					•	•	•	•	•																											
	DMK11S150	1										•	•	•	•	•																						
	DMK11S150	1														•	•	•	•	•	•	•	•	•	•	•	•	•	•	•	•	•	•	•	•	•	•	

Pos.		Codice	Q.tà	Push Trolley				Mechanical Trolley			Electric Trolley							
				SM2	SM3	SM4	SM5	CM3	CM4	CM5	EM3		EM4		EM5			
				DMK 1-2	DMK 3	DMK 4	DMK 4 2t.	DMK 1-2-3	DMK 4	DMK 4 2t.	DMK1-2-3 1S.H-1S.T	DMK1-2-3 2S.H-2S.T	DMK4 1S.H-1S.T	DMK4 2S.H-2S.T	DMK4 2t. 1S.H-1S.T	DMK4 2t. 2S.H-2S.T		
29		DMT2S0000	2	•														
30		DMT21S010	1	•														
31		DMT21S020	1	•														
32		DMT21S030	1	•														
33	Gr. 1	DMT2S0001	1	•														
	Gr. 2	DMT2S0002	1	•														
	Gr. 3	DMT2S0003	1	•														
	Gr. 4	DMT2S0004	1	•														
34		DMT3B0S00	2		•													
		1					•				•	•						
		DMT4B0S00	2			•												
		1						•					•	•				
		DMT5S0000	2				•										•	•
1									•									
35		DMT31S010	1		•			•				•	•					
		DMT41S010	1			•			•				•	•				
		DMT51S010	1				•			•					•	•		
36		DMT31S030	1		•	•		•	•			•	•	•	•			
		DMT51S030	1				•			•					•	•		
37	Gr. 1	DMT3B0T10	1		•			•				•	•					
	Gr. 2	DMT3B0T20	1		•			•				•	•					
	Gr. 3	DMT3B0T30	1		•			•				•	•					
	Gr. 1	DMT4B0T10	1			•			•				•	•				
	Gr. 2	DMT4B0T20	1			•			•				•	•				
	Gr. 3	DMT4B0T30	1			•			•				•	•				
	Gr. 1	DMT5E1000	1				•			•					•	•		
	Gr. 2	DMT5E2000	1				•			•					•	•		
	Gr. 3	DMT5E3000	1				•			•					•	•		
41		DMT350050	1									•		•				
		DMT550050	1									•	•	•	•	•		
42	11 m/min	M20AT80000	1									•		•				
	11 m/min	M30AT80000	1												•			
	14 m/min	M20AT60050	1									•		•				
	14 m/min	M30AT60000	1												•			
	22 m/min	M20AT40000	1									•		•				
	22 m/min	M30AT40000	1												•			
	7-22 m/min	M30AT50000	1										•	•	•	•		
43		DMK120220	1									•		•				
		DMK220220	1										•	•	•	•		
44		DMK11S080	1									•		•				
		DMK21S080	1										•	•	•	•		



Pos.		Codice	Q.tà	Push Trolley				Mechanical Trolley			Electric Trolley					
				SM2	SM3	SM4	SM5	CM3	CM4	CM5	EM3		EM4		EM5	
				DMK 1-2	DMK 3	DMK 4	DMK 4 2t.	DMK 1-2-3	DMK 4	DMK 4 2t.	DMK1-2-3		DMK4		DMK4 2t.	
										1S.H-1S.T	2S.H-2S.T	1S.H-1S.T	2S.H-2S.T	1S.H-1S.T	2S.H-2S.T	
46	11 m/min	DMT3B0M10	1								•					
	14 m/min	DMT3B0M20	1								•					
	22 m/min	DMT3B0M30	1								•					
	7-22 m/min	DMT3B0M40	1									•				
	11 m/min	DMT4B0M10	1										•			
	14 m/min	DMT4B0M20	1										•			
	22 m/min	DMT4B0M30	1										•			
	7-22 m/min	DMT4B0M40	1											•		
	11 m/min	DMT5A0M10	1												•	
	14 m/min	DMT5A0M20	1												•	
	22 m/min	DMT5A0M30	1												•	
	7-22 m/min	DMT5A0M40	1													•
47		DMT3B0E00	1								•	•				
		DMT4B0E00	1										•	•		
		DMT5A0000	1												•	•
48		DMT3B0R10	1								•		•			
		DMT3B0R20	1									•		•		
		DMT5A0R20	1												•	•
49		DMT31S020	1					•			•	•				
		DMT41S020	1						•				•	•		
		DMT51S020	1												•	•
51		DHH150600	m					•	•	•						
53		DMT3B0VM0	1					•								
		DMT4B0VM0	1						•							
		DMT5C0VM0	1							•						
54		DMT3B0V00	1					•								
		DMT4B0V00	1						•							
		DMT5C0V00	1							•						

Pos.	Codice	Q.tà	DMK 1				DMK 2				DMK 3				DMK 4													
			154C	132D	134C	112D	232C	234C	234D	214C	214D	332C	334C	334D	314C	314D	432C	434C	434D	414C	414D	434LJ	424D.I	434LJ	424D.J	424LJ	454D.J	424L.K
55	DMK11S110	1	•	•	•	•																						
	DMK21S110	1					•	•	•	•	•																	
	DMK31S110	1									•	•	•	•	•													
	DMK41S110	1														•	•	•	•	•								
56	DMK1B0CLB	1	•	•	•	•																						
	DMK2B0CLB	1					•	•	•	•	•																	
	DMK3B0CLB	1									•	•	•	•	•													
	DMK4B0CLB	1														•	•	•	•	•								
57	DMK1A0HRT	1	•	•	•	•																						
	DM21A0HRT	1					•	•	•	•	•																	
	DMK3A0HRT	1									•	•	•	•	•													
	DMK4A0HRT	1														•	•	•	•	•								
58	DMK350315	1	•	•	•	•	•	•	•	•	•	•	•	•	•	•	•	•	•	•								
59	DMK1B0FC0	1	•	•	•	•																						
	DMK2B0FC0	1					•	•	•	•	•																	
	DMK3B0FC0	1									•	•	•	•	•													
	DMK4B0FC0	1														•	•	•	•	•								
	DMK4B0FC2	1																				•	•	•	•	•	•	•
60	DMK1A0VA0	1	•	•	•	•																						
	DMK2B0VA0	1					•	•	•	•	•																	
	DMK3B0VA0	1									•	•	•	•	•													
	DMK4B0VA0	1														•	•	•	•	•	•	•	•	•	•	•	•	•

Pos.	Codice	Q.tà	Push Trolley				Mechanical Trolley			Electric Trolley																		
			SM2	SM3	SM4	SM5	CM3	CM4	CM5	EM3		EM4		EM5														
			DMK 1-2	DMK 3	DMK 4	DMK 4 2t.	DMK 1-2-3	DMK 4	DMK 4 2t.	DMK 1-2-3		DMK 4		DMK 4 2t.														
			DMK 1-2	DMK 3	DMK 4	DMK 4 2t.	DMK 1-2-3	DMK 4	DMK 4 2t.	1S.H-1S.T	2S.H-2S.T	1S.H-1S.T	2S.H-2S.T	1S.H-1S.T	2S.H-2S.T													
61	DMT3A00F1	1										•		•		•												
	DMT3A00F2	1																	•								•	
62	DMT2S0TRA	1	•																									
	DMT3S0TRA	1		•					•																			
	DMT4S0TRA	1				•				•												•	•					
	DMT5S0TRA	1					•																	•	•			
63	ALA 240-260	DMT3E0520	1		•				•						•		•											
		DMT3B0T40	1			•				•						•		•										
	ALA 270-300	DMT3E0540	1			•				•						•		•										
		DMT3B0T50	1				•				•						•		•									
	ALA 350-400	DMT3E0560	1			•					•																	
		DMT3B0T60	1				•					•					•		•									
	ALA 240-260	DMT4E0520	1				•					•																
		DMT4B0T40	1					•				•													•	•		
	ALA270-300	DMT4E0550	1					•				•														•	•	
		DMT4B0T50	1						•				•														•	•
	ALA 350-400	DMT4E0570	1					•					•															
		DMT4B0T60	1						•				•													•	•	
	ALA 260-300	DMT5E0500	1							•																•	•	
		DMT5E4000	1								•																•	•
ALA 350-400	DMT5E0530	1									•															•	•	
	DMT5E5000	1										•															•	

**DONATI SOLLEVAMENTI S.r.l.**

Via Quasimodo, 17  
20025 Legnano (Milano) - Italia  
T +39 0331 14811  
F +39 0331 1481880  
E [info@donaticranes.com](mailto:info@donaticranes.com)

**Stabilimento:**

Via Archimede, 52  
20864 Agrate Brianza (MB) – Italia

[www.donaticranes.com](http://www.donaticranes.com)

