

 **TEREX®** | DONATI

GRU A BANDIERA A COLONNA A ROTAZIONE ELETTRICA - SERIE GBR



- ISTRUZIONI -
INSTALLAZIONE - USO - MANUTENZIONE



MAN09MI01



INDICE DEL CONTENUTO		Pag.
1. INFORMAZIONI PRELIMINARI		5
1.1	Contenuto e destinatari del manuale	5
1.2	Simboli: significato ed impiego	5
1.3	Collaborazione con l'utente	6
1.4	Conformità normativa	6
1.5	Responsabilità del costruttore e garanzia	7
2. DESCRIZIONE DELLA MACCHINA ED INFORMAZIONI TECNICHE		8
2.1	Le gru a bandiera a rotazione elettrica	8
2.1.1	Usò inteso - Usò previsto - Destinazione d'usò	8
2.1.2	La composizione delle gru a bandiera	9
2.1.3	Vincoli di installazione	10
2.1.4	Criteri di scelta e di impiego	10
2.2	Informazioni tecniche e condizioni di servizio	11
2.2.1	Quadro normativo di riferimento	11
2.2.2	Protezioni ed isolamenti parti elettriche	11
2.2.3	Alimentazione elettrica	11
2.2.4	Condizioni ambientali di impiego	11
2.2.5	Rumore - Vibrazioni	11
2.2.6	Caratteristiche e dati tecnici - Ingombri - Pesi - Reazioni sui vincoli	12
3. SICUREZZA ED ANTINFORTUNISTICA		15
3.1	Qualifiche operatori abilitati	15
3.2	Norme generali di sicurezza	16
3.3	Segnaletica di sicurezza	16
3.4	Avvertenze in merito ai rischi residui	18
3.5	Dispositivi ed indicazioni di sicurezza	19
3.5.1	Dispositivi di comando	19
3.5.2	Dispositivi di sicurezza e di emergenza	20
3.5.3	Dispositivi di avvertimento e di segnalazione - Riepilogo targatura	21
4. MOVIMENTAZIONE - INSTALLAZIONE - MESSA IN SERVIZIO		22
4.1	Note generali alla consegna	22
4.2	Imballo, trasporto e movimentazione	23
4.2.1	Imballi standard	23
4.2.2	Trasporto	23
4.2.3	Movimentazione	24
4.2.4	Rimozione dall'imballo	24
4.3	Installazione della gru a bandiera	25
4.3.1	Compiti e responsabilità dell'installatore	25
4.3.2	Preparazione del luogo di installazione	26
4.3.3	Montaggio della colonna	27
4.3.4	Montaggio del braccio	29
4.3.5	Montaggio del carrello/paranco	31
4.3.6	Montaggio dell'impianto elettrico	31
4.3.6.1	Messa in servizio del finecorsa di rotazione	33
4.3.7	Collegamenti elettrici – Versione con due quadri elettrici di comando	34
4.3.7.1	Collegamenti elettrici – Versione con unica cassetta esterna	35
4.4	Messa in servizio	37
4.4.1	Verifiche preliminari – Regolazioni e prove di funzionamento	37
4.4.2	Collaudo della gru a bandiera - Idoneità all'impiego	38
4.5	Messa fuori servizio	40
4.5.1	Stoccaggio e conservazione delle parti	40
4.5.2	Ripristino dopo lo stoccaggio	40

INDICE DEL CONTENUTO	Pag.
5. FUNZIONAMENTO ED USO DELLA GRU A BANDIERA	41
5.1 Le funzioni della gru a bandiera	41
5.1.1 Uso inteso - Uso previsto - Destinazione d'uso	41
5.1.2 Carichi consentiti, carichi non consentiti	42
5.1.3 Accessori di sollevamento	42
5.2 Condizioni operative	43
5.2.1 Ambiente operativo	43
5.2.2 Zone pericolose e persone esposte	43
5.2.3 Illuminazione della zona di lavoro	44
5.2.4 Operatore	44
5.2.5 Portata della gru a bandiera	44
5.2.6 Manovre: sollevamento, traslazione carrello e rotazione braccio	45
5.2.7 Dispositivi di sicurezza	46
5.3 Abilitazione della gru a bandiera	46
5.4 Disabilitazione a termine lavoro	46
5.5 Criteri e precauzioni d'uso	47
5.6 Controindicazioni d'uso	50
5.6.1 Uso non previsto e non consentito - Uso improprio prevedibile e non prevedibile	50
6. MANUTENZIONE DELLA GRU A BANDIERA	55
6.1 Precauzioni per la sicurezza	55
6.2 Qualificazione del personale addetto alla manutenzione	57
6.3 Piano di manutenzione	60
6.3.1 Manutenzione giornaliera e periodica	60
6.3.2 Periodicità e scadenze degli interventi di manutenzione	61
6.3.3 Verifica di efficienza delle parti e dei componenti	62
6.3.4 Pulizia e lubrificazione della gru a bandiera	66
6.4 Registros e regolazioni	67
6.4.1 Registrazione del freno di rotazione del braccio della gru	67
6.5 Guasti e rimedi	69
6.5.1 Principali casistiche di disfunzione o di guasto	69
6.5.2 Guasti e possibili rimedi	70
6.5.3 Personale autorizzato ad intervenire in caso di avaria	70
6.5.4 Messa fuori servizio	70
6.6 Smantellamento, smaltimento e rottamazione	71
7. PARTI DI RICAMBIO	71
8. REGISTRO DI CONTROLLO	72

1. - INFORMAZIONI PRELIMINARI

1.1 Contenuto e destinatari del manuale

§ La presente pubblicazione tecnica, contraddistinta dal codice **MAN09MI01**, si riferisce alle “**Gru a bandiera, a rotazione elettrica, del tipo a “Colonna” - serie GBR**”, costruite ed immesse sul mercato dalla società :


		DONATI SOLLEVAMENTI S.r.l. Via Quasimodo, 17 - 20025 Legnano (MI) Tel. +39 0331 14811 - Fax +39 0331 1481880 E-mail: info@donati-europe.com www.donati-europe.com
---	---	--

§ E' relativa al loro "uso inteso", alle loro caratteristiche tecniche funzionali e prestazionali ed alle relative istruzioni di installazione, uso e manutenzione. Essa si rivolge:

- al responsabile dello stabilimento, dell'officina, del cantiere
- agli operatori addetti al trasporto, alla movimentazione ed all'installazione
- agli operatori addetti all'uso della gru a bandiera
- al personale incaricato della manutenzione

§ Il manuale deve essere custodito da persona responsabile allo scopo preposta, in un luogo idoneo, affinché esso risulti sempre disponibile per la consultazione nel miglior stato di conservazione.

§ In caso di smarrimento o deterioramento, la documentazione sostitutiva dovrà essere richiesta direttamente al costruttore citando il codice del presente manuale.

	<p>Il costruttore si riserva la proprietà materiale ed intellettuale della presente pubblicazione e ne vieta la divulgazione e la duplicazione, anche parziale, senza preventivo assenso scritto.</p> <p>Copyright© 2012 by DONATI SOLLEVAMENTI S.r.l.</p>
--	--

1.2 Simboli: significato ed impiego

§ Nel presente manuale vengono utilizzati alcuni simboli per richiamare l'attenzione del lettore e sottolineare alcuni aspetti particolarmente importanti della trattazione.

La seguente tabella riporta l'elenco e il significato dei simboli utilizzati nel manuale.

SIMBOLO	SIGNIFICATO	SPIEGAZIONE, CONSIGLI, NOTE
	Pericolo	<ul style="list-style-type: none"> • Indica un pericolo con rischio di infortunio, anche mortale. • Il mancato rispetto delle istruzioni contrassegnate con questo simbolo può comportare una situazione di grave pericolo per l'incolumità dell'operatore e/o delle persone esposte! • Attenersi scrupolosamente a quanto indicato !
	Attenzione	<ul style="list-style-type: none"> • Rappresenta una nota di attenzione di possibile deterioramento della bandiera o di un altro oggetto personale dell'operatore. • Avvertenza importante cui prestare la massima attenzione.
	Avvertenza Nota	<ul style="list-style-type: none"> • Indica un'avvertenza o una nota su funzioni chiave o su informazioni utili.
	<ul style="list-style-type: none"> • Osservazione visiva • Azione da svolgere 	<ul style="list-style-type: none"> • Un occhio stilizzato può indicare al lettore che : <ol style="list-style-type: none"> a) Deve procedere ad una osservazione visiva. b) Deve procedere nella sequenza operativa. c) Si richiede di leggere un valore di misura, di controllare una segnalazione, ecc.

1.3 Collaborazione con l'utente

§ Il manuale rispecchia lo stato dell'arte al momento dell'immissione sul mercato della macchina, della quale è parte integrante.



§ Eventuali integrazioni al manuale che il costruttore riterrà opportuno inviare agli utenti dovranno essere conservati insieme al manuale stesso.

§ Il costruttore è a disposizione della propria clientela per fornire ulteriori informazioni e per considerare proposte di miglioramento al fine di rendere questo manuale più rispondente alle esigenze per le quali è stato preparato.

§ In caso di cessione della gru a bandiera, l'utente primario è invitato a consegnare, unitamente al paranco, il presente manuale e relativa documentazione ad esso allegato (dichiarazioni, schemi, registro di controllo ecc.).

1.4 Conformità normativa

§ Le gru a bandiera serie GBR sono progettate e prodotte in considerazione dei "Requisiti Essenziali di Sicurezza" dell'Allegato I della Direttiva Macchine 2006/42/CE e sono immesse sul mercato dotate di Marcatura CE e di Dichiarazione CE di Conformità - Allegato II A.

DICHIARAZIONE CE DI CONFORMITA'				
ai sensi dell'Allegato II A della Direttiva Macchine 2006/42/CE				
Il legale rappresentante della Società:				
				
DONATI SOLLEVAMENTI S.r.l.				
Via Quasimodo, 17 - 20025 Legnano (MI) - Tel. 0331.1481.1 - Fax. 0331.1481.880				
Dichiara sotto la propria responsabilità che la macchina denominata:				
Gru a ponte con paranco e carrello tipo: <input type="checkbox"/> Sospesa <input type="checkbox"/> Appoggiata				
Struttura della gru: <input type="checkbox"/> Manovriva <input type="checkbox"/> Ritrava Tipo: Matricola: Anno:				
Gru a bandiera: <input type="checkbox"/> Mensola <input type="checkbox"/> Colonna Tipo: Matricola: Anno:				
Paranco elettrico: <input type="checkbox"/> Fune <input checked="" type="checkbox"/> Catena Tipo: 214D Matricola: 5814 Anno: 2012				
Carrello: <input type="checkbox"/> Elettrico <input type="checkbox"/> Meccanico <input checked="" type="checkbox"/> Manuale Tipo: CCG Matricola: 2001233/3 Anno: 2012				
Portata (kg): 500				
E' conforme a tutte le disposizioni pertinenti delle seguenti Direttive dell'UE:				
<ul style="list-style-type: none"> • Direttiva Macchine 2006/42/CE • Direttiva Bassa Tensione 2006/95/CE • Direttiva Compatibilità Elettromagnetica 2004/108/CE 				
Principali norme e regole tecniche considerate:				
<small>EN ISO 12100/2010 "Concetti fondamentali principi generali di progettazione"</small> <small>EN ISO 13849-1/2008 "Parti dei sistemi di comando legate alla sicurezza" (ove previsto)</small> <small>EN 12077-2/2008 "Dispositivi di limitazione e indicazione"</small> <small>EN 60204-32/2009 "Sicurezza dell'equipaggiamento elettrico delle macchine di sollevamento"</small> <small>EN 60529/92 "Gradi di protezione degli involucri (Codici IP)"</small> <small>ISO 4301-1/86 "Classificazione apparecchi di sollevamento"</small> <small>ISO 4308 - 1/1986 "Scelta delle funi (per paranchi a fune serie DRH)"</small> <small>DIN 15401 "Scelta dei ganci di sollevamento"</small> <small>UNI 9466 "Calcolo dei tamburi (per paranchi a fune serie DRH)"</small> <small>FEM 1.001/98 "Calcolo degli apparecchi di sollevamento"</small> <small>FEM 9.511/86 "Classificazione dei meccanismi"</small> <small>FEM 9.661/86 "Scelta dei tamburi, funi e pulegge (per paranchi a fune serie DRH)"</small> <small>FEM 9.671/88 "Qualità delle catene (per paranchi a catena serie DMK)"</small> <small>FEM 9.683/95 "Scelta dei motori di sollevamento e di traslazione"</small> <small>FEM 9.755/93 "Periodi di lavoro sicuro"</small> <small>FEM 9.761/93 "Limitatori di carico"</small> <small>FEM 9.941/95 "Simbologia dei comandi"</small>				
Persona autorizzata a costituire il fascicolo tecnico:				
Nome e Cognome: Massimo Soldati				
Indirizzo: Via Quasimodo, 17 - 20025 Legnano (MI) - Italy				
				
Date: 31 maggio 2013				

facsimile della Dichiarazione CE di Conformità
Allegato II A

§ Inoltre le gru a bandiera serie GBR sono conformi alle seguenti Direttive :

- Direttiva Bassa Tensione 2006/95/CE.
- Direttiva Compatibilità Elettromagnetica 2004/108/CE.

1.5 Responsabilità del costruttore e garanzia

§ Con riferimento a quanto riportato in questo manuale la società **DONATI SOLLEVAMENTI S.r.l.** declina ogni **responsabilità** in caso di:

- uso contrario della gru a bandiera alle leggi nazionali sulla sicurezza e sull'antifortunistica
- errata scelta o predisposizione delle strutture sulle quali la gru sarà installata
- difetti di tensione e di alimentazione di rete
- mancata o errata osservanza delle istruzioni fornite nel presente manuale
- modifiche alla macchina non autorizzate
- utilizzo da parte di personale non addestrato o non idoneo

§ Il committente per poter usufruire della **garanzia**, di cui all'attestato sottoriportato, deve osservare scrupolosamente le prescrizioni indicate nel presente manuale ed in particolare :

- operare sempre nei limiti di impiego della gru a bandiera
- effettuare sempre una costante e diligente manutenzione
- adibire all'uso della macchina operatori di provate capacità, allo scopo adeguatamente istruiti
- utilizzare esclusivamente ricambi originali indicati dal costruttore



- **La destinazione d'uso e le configurazioni della bandiera previste sono le uniche ammesse. Non tentare di utilizzare la stessa disattendendo le indicazioni fornite.**
- **Le istruzioni riportate in questo manuale non sostituiscono ma compendiano gli obblighi di rispetto della legislazione vigente sulle norme antinfortunistiche.**

ATTESTATO DI GARANZIA

- La Società **DONATI SOLLEVAMENTI S.r.l.** è il "Fabbricante" delle gru a bandiera a colonna serie GBR, oggetto della presente pubblicazione tecnica.
- La **DONATI SOLLEVAMENTI S.r.l.** effettua il controllo della fabbricazione nell'ambito del "Sistema di qualità" aziendale, certificato da **ICIM** con il N° **114**, secondo norme **UNI EN ISO 9001: 2008**.

Tutte le gru a bandiera, serie GBR, sono coperte dalla seguente formula di garanzia :

1. La garanzia sulla macchina è di 36 mesi dalla consegna, attestata dalla data della fattura, tenuto conto delle precisazioni e delle esclusioni di seguito richiamate e salvo diversa esplicita pattuizione tra le parti. E' subordinata alla denuncia con lettera raccomandata, entro 8 giorni dalla scoperta di vizi o difetti riscontrati ed al riconoscimento della sussistenza degli stessi da parte della Donati Sollevamenti S.r.l.
2. La garanzia copre esclusivamente le parti che risultassero difettose per cause imputabili a responsabilità della Donati Sollevamenti S.r.l. e comprende la sostituzione o la riparazione della parte difettosa con l'esclusione delle spese di smontaggio, rimontaggio e spedizione. Le parti che la Donati Sollevamenti S.r.l. riconoscerà difettose saranno rese franco lo stabilimento di Agrate (MB).
3. Per la componentistica fornita da terzi (componenti elettrici, meccanici ed elettromeccanici di commercio) valgono le condizioni di garanzia che possono esercitarsi nei confronti dei rispettivi costruttori.
4. Dalla garanzia restano escluse le parti danneggiate durante il trasporto e la movimentazione, nonché quelle soggette a normale usura (es.: guarnizioni d'attrito) e/o deperimento per agenti atmosferici ed ambientali. Sono esclusi dalla garanzia i guasti derivanti da mancata, insufficiente o errata manutenzione, da imperizia d'uso, uso improprio, uso non consentito o non previsto, da modifiche o riparazioni non autorizzate, da manomissioni e da interventi sulla macchina eseguiti da personale non qualificato o in difformità con le prescrizioni del costruttore.
5. La validità della garanzia è subordinata alla corretta esecuzione dell'installazione, dei controlli periodici e delle manutenzioni come descritto nel presente manuale di istruzioni di "installazione, uso e manutenzione", che correda la macchina, nonché delle diligenti annotazioni nell'allegato "Registro di controllo" di tutti gli interventi manutentivi, dei controlli, delle verifiche e dei collaudi periodici.
6. La sostituzione delle parti difettose non comporta il rinnovo del periodo di garanzia sull'intera macchina. La Donati Sollevamenti S.r.l. resta comunque esonerata da ogni obbligo di risarcimento a qualsiasi titolo e l'acquirente rinuncia a qualsiasi richiesta per spese o danni, diretti e/o indiretti, anche a terzi, dovuti ad eventuali fermi macchina.
7. La garanzia decade nel caso in cui venissero utilizzati ricambi non originali Donati e/o non prescritti dalla medesima.
8. Per qualsiasi controversia è competente in linea esclusiva il Foro Giudiziario di Legnano.

DONATI SOLLEVAMENTI S.r.l.

 **TEREX** | DONATI

2. - DESCRIZIONE DELLA MACCHINA ED INFORMAZIONI TECNICHE

2.1 Le gru a bandiera a rotazione elettrica

2.1.1 Uso inteso - Uso previsto - Destinazione d'uso

§ **Le gru a bandiera**, a rotazione elettrica, in versione a "Colonna" - serie GBR, sono previste per essere vincolate al suolo e sono realizzate per la movimentazione locale delle merci all'interno dello stabilimento, in un piazzale o in asservimento a postazioni operative.

§ Le gru sollevano verticalmente il carico nello spazio tramite il gancio dell'unità di sollevamento per mezzo degli accessori idonei per tale operazione; traslano il carico nello spazio lungo l'asse radiale del braccio per mezzo dell'unità di traslazione e asservono, tramite rotazione elettrica, un'area di lavoro delimitata dal raggio del braccio.

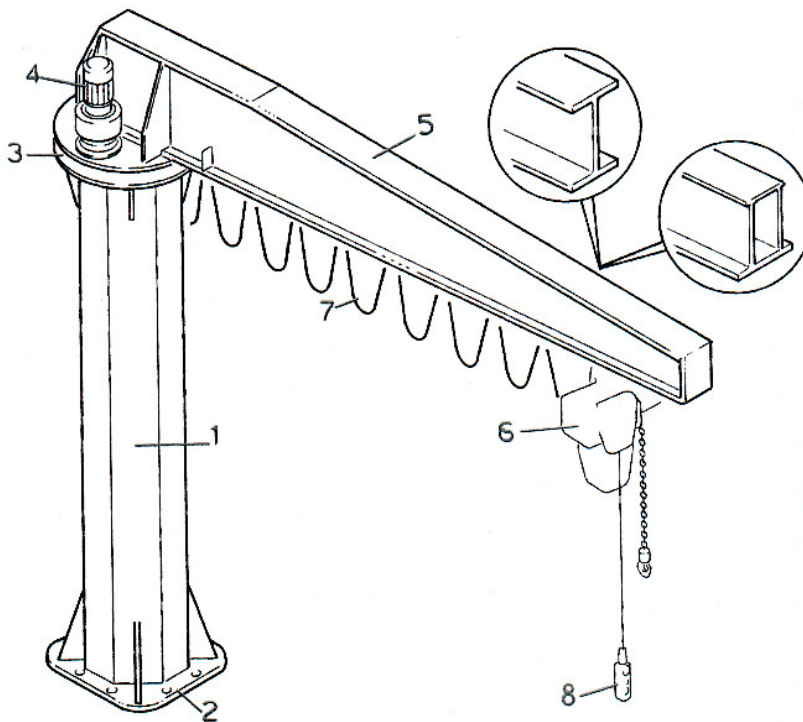
§ La rotazione del braccio della gru, che è montato su ralla girevole, è assicurata tramite un motoriduttore.

§ L'area circolare asservita dal braccio può, secondo necessità, essere limitata da finecorsa elettrici, oppure consentire la rotazione continua, senza fine, del braccio stesso in entrambe le direzioni di marcia attraverso l'utilizzo di collettore rotante di alimentazione.

§ **Le gru a bandiera a rotazione elettrica serie GBR** assolvono dunque tre funzioni:

- **sollevamento** del carico, normalmente tramite un paranco elettrico a catena o a fune
- **traslazione** del carico con l'ausilio di un carrello elettrico che scorre lungo il braccio della gru
- **rotazione** attorno all'asse di vincolo del braccio montato su ralla per mezzo di motoriduttore

§ Tutti i comandi sono attivabili per mezzo di pulsantiera pensile.



Legenda:

- | | |
|--------------------------------------|-----------------------------------|
| 1. colonna | 7. impianto elettrico a festoni |
| 2. piastra di base | 8. pulsantiera pensile di comando |
| 3. ralla di rotazione | |
| 4. motoriduttore di rotazione | |
| 5. braccio girevole | |
| 6. unità di sollevamento/traslazione | |

fig.1

2.1.2 La composizione delle gru a bandiera

§ Colonna:

- Realizzata in lamiera di acciaio pressopiegata e saldata a struttura tubolare a sezione poligonale consente una elevata rigidità e stabilità; è fissata tramite una piastra di base e un sistema di bulloni o tirafondi. La parte superiore è dotata di flangia per il fissaggio della ralla di rotazione.

§ Braccio girevole:

- E' costituito da una trave portante e, in relazione alla portata e/o allo sbraccio, può essere realizzato in trave profilata a doppio T o in trave a cassone scatolato studiato in modo da garantire la massima stabilità flessotorsionale. Nella costruzione della trave portante scatolata vengono impiegati laminati d'acciaio di qualità ed eseguite saldature con procedimento a filo continuo al fine di assicurare le ottimali condizioni di sicurezza e affidabilità operativa della gru. E' dotato di flangia forata predisposta per l'applicazione della ralla alla quale viene collegato tramite bulloni ad alta resistenza.

§ Meccanismi di rotazione:

- **Cuscinetto di base o "ralla"**, in grado di sostenere sia le spinte assiali, dovute alle forze verticali, che il momento ribaltante dovuto allo sbalzo.
- **Motoriduttore**, montato sul braccio, dotato di motore autofrenante ad avviamento e frenata progressivi ove il pignone, calettato sull'albero lento, si accoppia con la dentatura interna della ralla alla quale conferisce il moto.

§ Impianto elettrico:

- E' realizzato per l'alimentazione del paranco e del carrello che scorrono lungo il braccio della gru nonché per alimentare il motoriduttore di rotazione.

L'impianto elettrico comprende:

- **Il quadro elettrico** realizzato in lamiera pressopiegata. All'interno del quadro sono posti i contattori e i temporizzatori per il comando di tutti i movimenti della gru, nonché i fusibili di protezione contro i corti circuiti. I circuiti di comando sono in bassa tensione (48 V) ottenuta tramite un trasformatore protetto da fusibili. Un'agevole morsettiera di connessione, con morsetti numerati, assicura semplicità e sicurezza dei cablaggi dei cavi relativi a tutte le funzioni esterne facilitandone l'eventuale ispezione.
- **la linea elettrica** per l'alimentazione del carrello-paranco è formata da cavi multipolari flessibili a formazione piatta del tipo non propagante la fiamma sospesi a festoni su carrelli che scorrono entro un profilato in canalina.
- **la pulsantiera** pensile di comando, con custodia in materiale termoplastico antiurto, è scorrevole, lungo la trave della gru, tramite carrelli entro un profilato a canalina mediante cavo multipolare a festoni flessibile a formazione piatta. E' sostenuta da un cavo multipolare a formazione tonda e sospesa per mezzo di apposite funicelle. E' generalmente dotata di connettore a presa rapida a polarità obbligata, per facilitarne il montaggio e l'eventuale sostituzione.
- **la sirena**, quando prevista, è comandata tramite pulsante di "allarme" ed assolve alla funzione di avvisatore acustico per segnalare eventuali situazioni di pericolo durante la movimentazione.
- **i fine corsa** elettrici di sicurezza sui movimenti di rotazione, agenti sui circuiti ausiliari di bassa tensione, sono installati quando è necessario delimitare il campo di rotazione del braccio della gru.
- **il collettore** rotante d'alimentazione è installato a richiesta, in alternativa ai finecorsa di rotazione, quando il braccio della gru è libero da ostacoli in ogni punto della sua rotazione e conferisce, al braccio stesso, la facoltà di ruotare in continuo e senza fine in entrambe i sensi di rotazione.

§ Cornice di fondazione con tirafondi:

- Viene fornita a richiesta per l'ancoraggio della colonna al suolo, tramite plinto di fondazione fisso.

§ Finitura:

- La protezione delle strutture di carpenteria dagli agenti atmosferici e da quelli ambientali (polveri, gas, ecc.) è garantito dai trattamenti eseguiti che prevedono l'applicazione di smalto di colore giallo, previa preparazione delle superfici a mezzo di sabbiatura metallica con grado SA. A richiesta, (vedi conferma d'ordine), sono fornite gru a bandiera con trattamento di sabbiatura SA 2 1/2 e con ciclo di verniciatura con colori e vernici speciali.

§ Unità di sollevamento e traslazione:

- Le gru a bandiera a rotazione elettrica possono essere equipaggiate di paranco a catena o a fune, con relativo carrello elettrico in versione normale o ad ingombro ridotto.

§ La concezione e la costruzione delle gru a bandiera GBR:

- **Le gru a bandiera**, a rotazione elettrica, in versione a "Colonna" - serie GBR, sono realizzate secondo la concezione dei componenti modulari che, assemblati fra di loro in relazione delle esigenze commerciali, oltre alle versioni standard, consentono la rapida ed economica realizzazione di molteplici esecuzioni normalizzate e speciali.
- I componenti base, colonne e bracci, grazie all'estrema compattezza sono assemblabili, tra di loro, in modo da garantire il massimo sfruttamento della corsa del gancio e, grazie ai minimi ingombri laterali, consentono l'ottimale asservimento dell'area nella quale la gru a bandiera opera.
- La costruzione fruisce delle tecnologie più evolute che si basano su processi produttivi di alta industrializzazione e consentono la realizzazione, attraverso economie di scala, di macchine totalmente affidabili e tecnicamente innovative. L'alto livello qualitativo è garantito e controllato dal sistema di qualità aziendale certificato secondo la norma UNI EN ISO 9001: 2008.

2.1.3 Vincoli di installazione

§ **Le gru a bandiera a "Colonna" - serie GBR**, sono generalmente previste per essere vincolate al suolo, la colonna è autoportante e può essere fissata a terra tramite tirafondi, su apposito plinto di fondazione o, in casi particolari, per portate e/o sbracci limitati e dopo averne accertato la fattibilità, anche con tasselli ad espansione o a fissaggio chimico.



- **E' fatto obbligo all'utilizzatore di verificare, direttamente o tramite personale specializzato in materia competente, l'idoneità delle superfici di fissaggio che devono garantire la stabilità e la sicurezza della gru in tutte le condizioni di funzionamento, sopportando le sollecitazioni e gli effetti dinamici indotti dal momento ribaltante e dal tipo e velocità di sollevamento.**

2.1.4 Criteri di scelta e di impiego

§ Una delle condizioni necessarie ed indispensabili per ottenere la piena rispondenza funzionale della gru a bandiera, al servizio cui essa è destinata, nonché l'ottimale e duraturo funzionamento della stessa consiste nella scelta corretta del modello della macchina. Questa scelta deve avvenire in funzione delle reali prestazioni di servizio richieste oltre che delle condizioni ambientali in cui la gru dovrà operare.

§ I parametri che devono essere attentamente considerati nella scelta della gru a bandiera sono :

- **La portata:** dovrà essere determinata dal peso del carico massimo da sollevare e non dovrà mai risultare inferiore allo stesso.
- **Le dimensioni funzionali:** l'altezza della trave di scorrimento del carrello che determina la corsa gancio del paranco e lo sbraccio devono essere selezionati in modo da garantire la copertura funzionale dello spazio da asservire in considerazione degli ingombri circostanti.
- **La natura del carico:** delicato o meno determina per il suo posizionamento la scelta delle velocità di movimentazione (sollevamento e traslazione) più adeguate. In taluni casi è indispensabile ricorrere a paranchi a due velocità con velocità lenta di posizionamento.
- **La zona di utilizzo:** la gru a bandiera è caratterizzata, per sua concezione, da intrinseca elevata elasticità che diventa ancor più evidente quando è utilizzata per movimentazioni con carichi prossimi alla massima portata e/o con localizzazione prevalente nell'estremità del braccio.
- **L'ambiente d' utilizzo:** le gru a bandiera sono previste per servizio all'interno e/o in ambiente coperto, riparato dalle intemperie ed in assenza di vento. Nel caso di utilizzo all'esterno dovranno essere previsti accorgimenti adeguati, in relazione alle caratteristiche ambientali, per quanto attiene al trattamento superficiale (sabbatura - verniciatura) nonché di adeguati tettucci di protezione per il motoriduttore di rotazione, per il quadro elettrico e per il o paranco-carrello.

2.2 Informazioni tecniche e condizioni di servizio

2.2.1 Quadro normativo di riferimento

§ Nella progettazione e nella costruzione delle gru a bandiera, a rotazione elettrica - serie GBR, sono state considerate le seguenti norme e regole tecniche principali :

- EN ISO 12100:2010 " Concetti fondamentali, principi generali di progettazione "
- EN ISO 13849-1:2008 "Parti dei sistemi di comando legate alla sicurezza"
- EN 60204-32:2009 " Sicurezza dell'equipaggiamento elettrico delle macchine di sollevamento "
- EN 60529:1997 "Gradi di protezione degli involucri (Codici IP)"
- ISO 4301-1:1988 " Classificazione apparecchi di sollevamento "
- FEM 1.001/98 " Calcolo degli apparecchi di sollevamento "
- FEM 9.683/95 " Scelta dei motori di sollevamento e di traslazione "
- FEM 9.755/93 " Periodi di lavoro sicuro "
- FEM 9.941/95 " Simbologia dei comandi "

2.2.2 Protezioni ed isolamenti parti elettriche

- Motore rotazione: Protezione IP54 (motori) - IP23 (freni); Isolamenti classe "F"
- Quadro elettrico: Protezione IP55 - Tensione max. di isolamento 1500 V
- Pulsantiera: Protezione IP65 - Tensione nominale di isolamento dei contatti 600 V
- Collettore: Protezione IP51 - Tensione max. di esercizio 500 V
- Fine corsa: Protezione IP65 - Tensione nominale di isolamento degli interruttori 300 V
- Cavi : CEI 20/22 - Tensione max. di isolamento 450/750 V

2.2.3 Alimentazione elettrica

- Le gru a bandiera sono previste per essere alimentate con corrente elettrica alternata con tensione trifase di: 400 V +/- 10% (Eurotensione min. 360 V; max. 440V) - 50Hz. secondo IEC 38-1.

2.2.4 Condizioni ambientali di impiego

- Temperatura di esercizio: minima - 10° C; massima + 40° C
- Umidità relativa massima: 80%
- Altitudine massima 1000 m - s.l. m.
- La macchina deve essere collocata in ambiente ben aerato, esente da vapori corrosivi (vapori acidi, nebbie saline, ecc.).

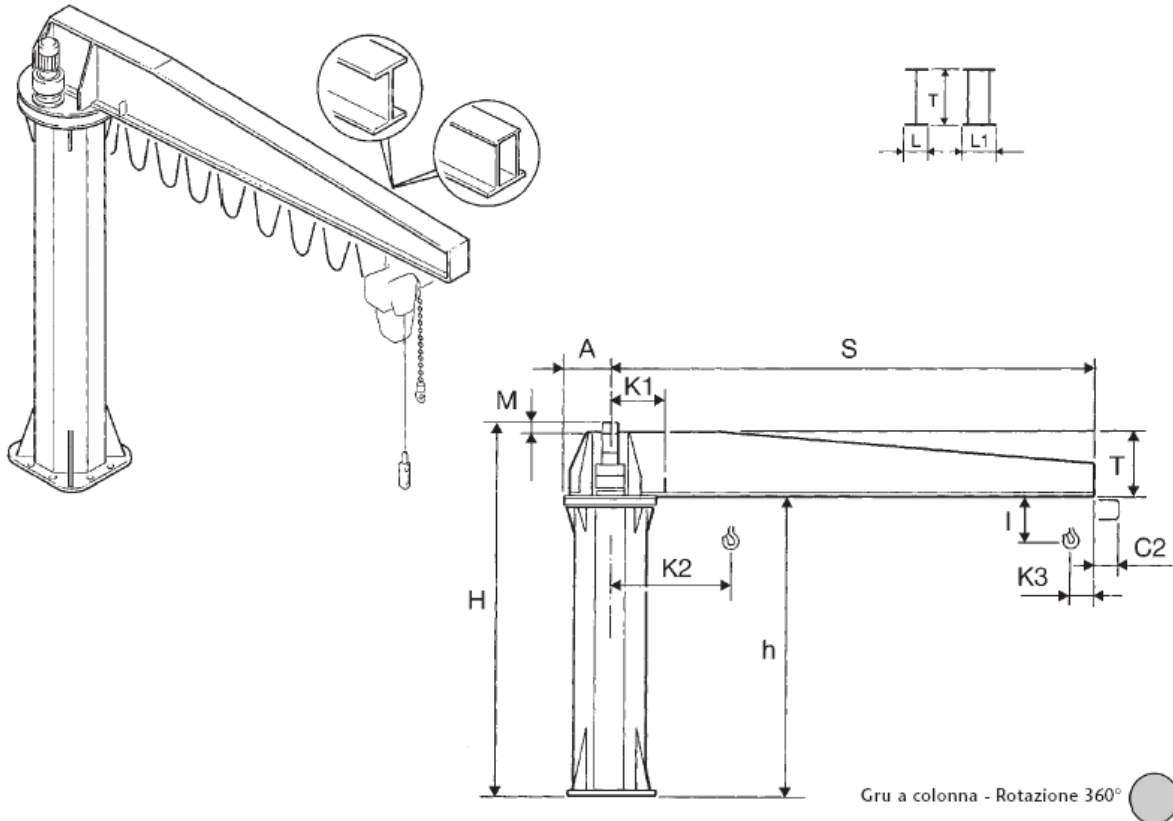


- **E' vietato utilizzare la macchina in atmosfera esplosiva o potenzialmente tale ovvero dove sia prescritto l'uso di componentistiche antideflagranti.**
- **E' necessario prevedere spazi lavorativi sufficienti a garantire la sicurezza dell'operatore e del personale addetto alla manutenzione.**

2.2.5 Rumore - Vibrazioni

- Il livello di rumorosità emesso durante la rotazione del braccio delle gru a bandiera GBR, in funzionamento a pieno carico, è sempre inferiore al valore di: **85 dB (A)**, misurato ad 1 m di distanza ed a 1,6 m dal suolo.
- Le vibrazioni prodotte dalla gru a bandiera, durante la rotazione del braccio, sono molto limitate e comunque non sono pericolose per la salute del personale che vi opera.
- Un rumore o una vibrazione eccessivi possono essere causati da un guasto che deve essere immediatamente segnalato ed eliminato per non pregiudicare l'affidabilità della gru a bandiera.

2.2.6 Caratteristiche e dati tecnici - Ingombri - Pesi - Reazioni sui vincoli



Gru a colonna - Rotazione 360°

Gru a bandiera GBR con paranco elettrico a fune DRH:

$K2 = K1 + (C + L - S3)^*$ riferito al finecorsa meccanico fisso
 $K3 = (C + S3)^*$ riferito al finecorsa meccanico fisso
 L^* e $C2^*$ = (*) Vedi catalogo commerciale paranchi DRH

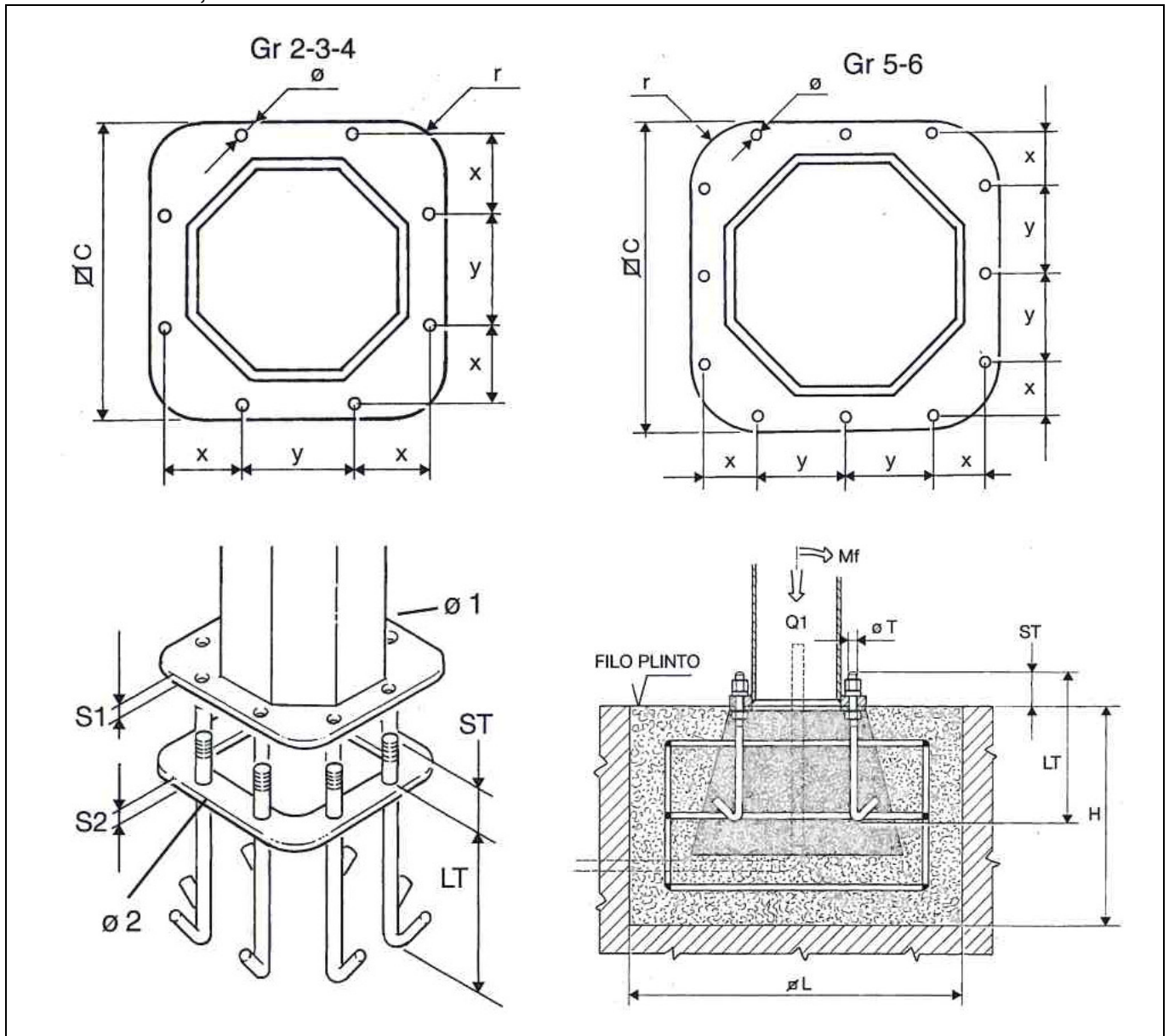
Gru a bandiera GBR con paranco elettrico a catena DMK:

$K2 = K1 + (M/2)^*$ riferito al finecorsa meccanico fisso
 $K3 = (M/2)^*$ riferito al finecorsa meccanico fisso
 L^* = (*) Vedi catalogo commerciale paranchi DMK

Portata kg	Sbraccio s m	Grandezza gru	Gru a colonna serie GBR - Rotazione elettrica a 360° continua														Peso	
			Codice tipo	Sotto trave base h	Dimensioni di ingombro (mm)							Velocità braccio		Potenza motore	Momento ribaltante	Tiro max. sul traforo	Gru kg	Colonna al m kg
			H	K1	A	M	T	L	L1	n° giri g/min	Periferia m/min	kw	kNm	kN				
1000	4	2	2E4040	4000	4665	525	425	335	330	160	-	0.93	23.4	0.25	62	79	1100	122.5
	4.5	2	2E4540	4000	4665	525	425	305	360	170	-	0.93	26.3	0.25	71	79	1140	122.5
	5	2	2E5040	4000	4665	525	425	305	360	170	-	0.93	29.2	0.25	81	79	1170	122.5
	5.5	2	2E5540	4000	4785	525	425	385	400	180	-	0.57	19.7	0.25	90	79	1300	122.5
	6	2	2E6040	4000	4785	525	425	385	400	180	-	0.57	21.5	0.25	102	79	1335	122.5
	6.5	2	2E6540	4000	4785	525	425	220	565	-	300	0.57	23.3	0.25	112	79	1460	122.5
	7	2	2E7040	4000	4785	525	425	220	565	-	300	0.57	25	0.25	125	79	1500	122.5
	7.5	2	2E7540	4000	4785	525	425	220	565	-	300	0.57	27.3	0.25	135	79	1540	122.5
	8	3	3E8040	4000	4850	575	475	233	617	-	300	0.43	26.9	0.25	149	126	1800	141.6
	8.5	3	3E8540	4000	4850	575	475	233	617	-	300	0.43	23	0.25	160	126	1850	141.6
	9	3	3E9040	4000	4850	575	475	227	623	-	300	0.43	24.3	0.25	181	126	2280	141.6
	9.5	3	3E9540	4000	4850	575	475	227	623	-	300	0.43	25.6	0.25	195	126	2360	141.6
	10	3	3E1040	4000	4850	575	475	227	623	-	300	0.43	27	0.25	208	126	2440	141.6
	10.5	3	3E1540	4000	4850	575	475	227	623	-	300	0.43	28.3	0.25	221	126	2520	176.5
2000	4	2	2H4040	4000	4665	525	425	265	400	180	-	0.87	21.9	0.37	109	79	1160	122.5
	4.5	2	2H4540	4000	4785	525	425	335	450	190	-	0.78	22	0.37	126	79	1300	122.5
	5	2	2H5040	4000	4785	525	425	335	450	190	-	0.78	24.5	0.37	142	79	1340	122.5
	5.5	2	2H5540	4000	4785	525	425	220	565	-	300	0.78	27	0.37	161	79	1380	122.5
	6	2	2H6040	4000	4785	525	425	220	565	-	300	0.78	29.4	0.37	179	79	1530	152.6
	6.5	3	3H6540	4000	4850	575	475	227	623	-	300	0.53	21.5	0.37	202	126	1860	141.6
	7	3	3H7040	4000	4850	575	475	227	623	-	300	0.53	23.2	0.37	221	126	2045	176.5
	7.5	3	3H7540	4000	4850	575	475	177	673	-	300	0.53	24.8	0.37	241	126	2130	176.5
	8	3	3H8040	4000	4850	575	475	177	673	-	300	0.53	26.5	0.37	260	126	2185	176.5
	8.5	4	4H8540	4000	4820	588	488	147	673	-	300	0.49	26.4	0.37	282	183	2550	219.7
	9	4	4H9040	4000	4820	588	488	147	673	-	300	0.49	27.9	0.37	303	183	2590	219.7
	9.5	4	4H9540	4000	4820	588	488	97	723	-	300	0.49	29.5	0.37	326	183	2870	273.5
	10	5	5H1040	4000	4820	686	586	97	723	-	300	0.4	25.4	0.37	348	183	2880	183.6
	10.5	5	5H1540	4000	4820	686	586	97	723	-	300	0.4	26.6	0.37	372	183	2925	183.6

Portata kg	Sbraccio s m	Grandezza gru	Gru a colonna serie GBR - Rotazione elettrica a 360° continua													Peso		Colonna al m	
			Codice tipo	Sotto trave base h	Dimensioni di Ingombro (mm)							Velocità braccio		Potenza motore kw	Momento ribaltante kNm	Tiro max. sul trinfondo kN	Gru kg		kg
					H	K1	A	M	T	L	L1	n° giri g/min	Periferica m/min						
3200	4	2	2J4040	4000	4785	525	425	335	450	190	-	0,93	23,4	0,37	164	79	1380	152,6	
	4.5	3	3J4540	4000	4785	575	475	168	617	-	300	0,91	25,7	0,37	191	126	1490	141,6	
	5	3	3J5040	4000	4785	575	475	168	617	-	300	0,91	28,6	0,37	215	126	1525	141,6	
	5.5	3	3J5540	4000	4850	575	475	227	623	-	300	0,63	21,8	0,37	242	126	1755	141,6	
	6	3	3J6040	4000	4850	575	475	227	623	-	300	0,63	23,8	0,37	268	126	1940	176,5	
	6.5	4	4J6540	4000	4820	588	488	147	673	-	300	0,59	24,2	0,37	295	183	2330	219,7	
	7	4	4J7040	4000	4820	588	488	147	673	-	300	0,49	21,8	0,37	322	183	2585	273,5	
	7.5	5	5J7540	4000	4820	686	586	97	773	-	300	0,5	23,8	0,37	353	183	2575	183,6	
	8	5	5J8040	4000	4820	686	586	47	773	-	300	0,5	25,4	0,37	381	183	2695	183,6	
	8.5	5	5J8540	4000	4820	686	586	44	776	-	300	0,4	21,6	0,37	411	183	2990	229	
	9	5	5J9040	4000	4820	686	586	44	776	-	300	0,4	22,8	0,37	440	183	3055	229	
9.5	5	5J9540	4000	4940	686	586	114	826	-	300	0,35	21	0,55	472	183	3235	229		
10	5	5J1040	4000	4940	686	586	114	826	-	300	0,35	22	0,55	502	183	3485	274		
10.5	5	5J1540	4000	4940	686	586	114	826	-	300	0,35	23,2	0,55	535	183	3555	274		
4000	4	3	3K4040	4000	4785	575	475	112	673	-	300	0,91	22,9	0,37	208	126	1575	141,6	
	4.5	3	3K4540	4000	4785	575	475	112	673	-	300	0,91	25,7	0,37	239	126	1770	176,5	
	5	3	3K5040	4000	4785	575	475	112	673	-	300	0,91	28,6	0,37	270	126	1835	176,5	
	5.5	4	4K5540	4000	4845	588	488	172	673	-	300	0,64	22,1	0,55	301	183	2415	273,5	
	6	4	4K6040	4000	4845	588	488	72	773	-	300	0,64	24,1	0,55	335	183	2525	273,5	
	6.5	5	5K6540	4000	4845	686	586	72	773	-	300	0,53	21,6	0,55	367	183	2510	183,6	
	7	5	5K7040	4000	4845	686	586	69	776	-	300	0,53	23,3	0,55	402	183	2805	229	
	7.5	5	5K7540	4000	4845	686	586	69	776	-	300	0,53	25	0,55	435	183	2860	229	
	8	5	5K8040	4000	4845	686	586	19	826	-	300	0,53	26,6	0,55	471	183	2965	229	
	8.5	5	5K8540	4000	4940	686	586	114	826	-	300	0,44	23,5	0,55	505	183	3280	274	
	9	5	5K9040	4000	4940	686	586	114	826	-	300	0,44	24,9	0,55	540	183	3350	274	
9.5	5	5K9540	4000	4927	700	600	97	830	-	300	0,44	26,2	0,55	578	183	3575	274		
10	5	5K1040	4000	4927	700	600	97	830	-	300	0,35	22,1	0,55	619	183	3655	341,6		
10.5	5	5K1540	4000	4927	700	600	97	830	-	300	0,35	23,2	0,55	648	183	3725	341,6		
5000	4	3	3L4040	4000	4785	575	475	112	673	-	300	0,91	22,9	0,37	253	126	1705	176,5	
	4.5	4	4L4540	4000	4845	738	488	122	723	-	300	0,77	21,7	0,55	291	183	2105	219,7	
	5	4	4L5040	4000	4845	738	488	122	723	-	300	0,77	24,1	0,55	328	183	2150	219,7	
	5.5	5	5L5540	4000	4940	836	586	217	723	-	300	0,66	22,7	0,55	365	183	2415	183,6	
	6	5	5L6040	4000	4940	836	586	164	776	-	300	0,66	24,8	0,55	405	183	2560	183,6	
	6.5	5	5L6540	4000	4940	836	586	114	826	-	300	0,53	21,5	0,55	446	183	2850	229	
	7	5	5L7040	4000	4940	836	586	114	826	-	300	0,53	23,1	0,55	485	183	2910	229	
	7.5	5	5L7540	4000	4940	836	586	114	826	-	300	0,53	24,8	0,55	525	183	2980	229	
	8	5	5L8040	4000	4927	850	600	97	830	-	300	0,53	26,5	0,55	567	183	3360	274	
	8.5	5	5L8540	4000	4950	850	600	120	830	-	300	0,36	19,3	0,75	608	183	3715	341,6	
	9	5	5L9040	4000	4950	850	600	120	830	-	300	0,36	20,4	0,75	649	183	3785	341,6	
9.5	6	6L9540	4000	4950	923	673	120	830	-	300	0,41	24,4	0,75	691	183	4025	311,5		
10	6	6L1040	4000	4950	923	673	120	830	-	300	0,33	20,6	0,75	733	183	4110	311,5		
10.5	6	6L1540	4000	4950	923	673	120	830	-	300	0,33	21,6	0,75	777	183	4180	311,5		
6300	4	4	4M4040	4000	4845	738	488	122	723	-	300	0,96	24,1	0,55	327	183	2050	219,7	
	4.5	5	4M4540	4000	4845	836	586	122	723	-	300	0,98	27,7	0,55	376	183	2250	183,6	
	5	5	5M5040	4000	4845	836	586	72	773	-	300	0,78	24,6	0,55	425	183	2340	183,6	
	5.5	5	5M5540	4000	4965	836	586	192	773	-	300	0,66	22,7	0,75	475	183	2470	183,6	
	6	5	5M6040	4000	4965	836	586	189	776	-	300	0,66	24,8	0,75	526	183	2740	229	
	6.5	5	5M6540	4000	4952	850	600	176	776	-	300	0,53	21,5	0,75	577	183	3045	274	
	7	5	5M7040	4000	4952	850	600	126	826	-	300	0,53	23,1	0,75	630	183	3425	341,6	
	7.5	6	6M7540	4000	4952	923	673	126	826	-	300	0,48	22,5	0,75	682	183	3675	311,5	
8	6	6M8040	4000	4952	923	673	122	830	-	300	0,48	24	0,75	736	183	3820	311,5		
8.5	6	6M8540	4000	4952	923	673	122	830	-	300	0,48	25,5	0,75	788	183	3910	311,5		
8000	4	5	5N4040	4000	5005	736	586	179	826	-	300	0,88	22,1	1,5	401	183	2365	183,6	
	4.5	5	5N4540	4000	5005	736	586	179	826	-	300	0,88	24,9	1,5	461	183	2425	183,6	
	5	5	5N5040	4000	5005	736	586	175	830	-	300	0,7	22,1	1,5	522	183	2725	229	
	5.5	5	5N5540	4000	5092	750	600	262	830	-	300	0,59	20,4	1,5	583	183	3130	274	
	6	5	5N6040	4000	5092	750	600	262	830	-	300	0,59	22,3	1,5	644	183	3470	341,6	
	6.5	6	6N6540	4000	5092	823	673	262	830	-	300	0,54	21,9	1,5	705	183	3670	311,5	
10000	4	5	5O4040	4000	5092	750	600	262	830	-	300	0,88	22,2	1,5	487	183	2750	229	
	4.5	5	5O4540	4000	5092	750	600	262	830	-	300	0,88	25	1,5	560	183	2985	274	
	5	5	5O5040	4000	5092	750	600	262	830	-	300	0,74	23,2	1,5	633	183	3060	274	
	5.5	6	6O5540	4000	5092	823	673	262	830	-	300	0,67	23,1	1,5	707	183	3540	311,5	

PIASTRE DI BASE, CORNICI DI FONDAZIONE PER GRU A COLONNA SERIE GBR



Grandezza gru		2	3	4	5	6
Piastra di base e cornice di fondazione (mm)	∅ C	750	860	910	1100	1220
	S1	20	25	30	35	40
	S2	10	10	10	10	10
	X	199	230	241	185	215
	Y	281	325	341	320	350
	∅ 1	27	33	39	39	39
	∅ 2	25	31	37	37	37
	r	150	170	180	220	240
	∅ T	M 24 x 3	M 30 x 3.5	M 36 x 4	M 36 x 4	M 36 x 4
	Tirafondi (mm)	LT	600	700	800	800
ST		90	105	125	130	135
Coppia di serraggio (Nm)		350	680	1200	1200	1200
Peso della cornice con tirafondi (kg)		34.5	52.5	80	113	120
Plinto di fondazione (mm)	∅ L	2500	3000	3200	4000	4200
	H	1150	1300	1300	1300	1300
Reazione massima (kN)	Q 1	79	126	183	183	183
Momento ribaltante massimo (kNm)	Mf	179	270	335	649	788

Le dimensioni dei plinti sono puramente indicative!

Il plinto dovrà essere dimensionato in considerazione della reale consistenza del suolo e della pressione massima ammessa dallo stesso.

3. - SICUREZZA ED ANTINFORTUNISTICA

§ Le gru a bandiera, a rotazione elettrica, in versione a "Colonna" - serie GBR e relativi accessori, sono state progettate e costruite sulla base delle più moderne conoscenze tecniche e possono essere utilizzate in modo sicuro.

§ I pericoli per il personale addetto possono essere totalmente eliminati e/o notevolmente ridotti solamente se la gru è utilizzata in accordo con le istruzioni riportate nella presente documentazione da personale autorizzato ed appositamente istruito, dotato di una sufficiente preparazione.

! II PERSONALE È RESPONSABILE DELLE SEGUENTI OPERAZIONI:

§ Eventuale installazione e completamento della gru a bandiera delle parti eventualmente mancanti (es.: paranco, comandi elettrici, accessori di fissaggio, ecc.);

§ Messa in servizio della gru e comunque gestione del suo funzionamento;

§ Ispezioni e controlli della gru e dei suoi componenti, prima dell'avviamento, durante il funzionamento o comunque anche dopo il suo arresto.






§ Manutenzione della gru, riparazione e/o sostituzione dei suoi componenti.

§ Il personale deve essere assolutamente informato sia circa i potenziali pericoli cui va incontro nell'esecuzione delle proprie mansioni, sia relativamente al funzionamento ed al corretto utilizzo dei dispositivi di sicurezza disponibili sulla macchina.

§ Tale personale deve inoltre osservare attentamente le norme di sicurezza contenute in questo capitolo al fine di evitare il verificarsi di situazioni pericolose.

3.1 Qualifiche operatori abilitati

§ Per meglio definire il campo di intervento e la conseguente assunzione di responsabilità di ogni singolo OPERATORE, date dall'addestramento specifico e dalla qualifica conseguita, è stata stilata la seguente tabella dei profili professionali con relativo pittogramma, necessari in ogni genere di intervento.

PITTOGRAMMA	PROFILO DELL'OPERATORE
 ADDETTO ALL'USO	Operatore addetto all'uso della gru a bandiera: Personale abilitato a svolgere solo mansioni semplici, ovvero la conduzione della gru attraverso l'uso dei comandi e le operazioni di carico e scarico dei materiali da movimentare.
 MANUTENTORE MECCANICO	Manutentore meccanico: Personale qualificato in grado di intervenire sulla gru in condizioni normali, di effettuare sui meccanismi le normali regolazioni, gli interventi di manutenzione ordinaria e le riparazioni meccaniche.
 MANUTENTORE ELETTRICO	Manutentore elettrico: Personale qualificato in grado di intervenire sulla gru in condizioni normali e preposto ai normali interventi di natura elettrica, di regolazione, di manutenzione e di riparazione. E' in grado di operare in presenza di tensione all'interno dei quadri.
 TECNICO MECCANICO	Tecnico meccanico: Tecnico qualificato ed autorizzato ad effettuare operazioni di natura meccanica complessa e straordinaria.
 TECNICO ELETTRICO	Tecnico elettrico: Tecnico qualificato ed autorizzato ad effettuare operazioni di natura elettrica complessa e straordinaria.

3.2 Norme generali di sicurezza

§ Prima di porre in servizio la gru a bandiera è necessario:

- Leggere attentamente la documentazione tecnica;
- Informarsi circa il funzionamento ed il posizionamento dei dispositivi di arresto di emergenza;
- Conoscere quali dispositivi di sicurezza sono installati sulla gru e la loro localizzazione;

§ Alcune attività da effettuarsi su componenti in funzione (es.: sostituzione della fune o della catena sul paranco installato sulla gru) espongono gli operatori a situazioni di grave pericolo, occorre quindi osservare scrupolosamente le regole seguenti:





- Il personale deve essere autorizzato ed appositamente istruito relativamente alle procedure operative da seguire, alle situazioni di pericolo che potrebbero presentarsi ed ai metodi corretti per evitarle.
- Se eccezionalmente per permettere l'esecuzione di un particolare intervento tecnico specialistico di manutenzione, ispezione o riparazione il personale incaricato deve disattivare completamente o parzialmente aprire o rimuovere i ripari protettivi, sarà suo preciso dovere al termine delle operazioni ripristinare immediatamente i ripari interessati. Il personale incaricato deve inoltre accertarsi che al termine dell'intervento non vengano dimenticati a bordo gru oggetti estranei, in particolare pezzi meccanici, utensili o dispositivi utilizzati, che potrebbero provocare danni o malfunzionamenti.
- Il personale incaricato delle operazioni di manutenzione, ispezione e riparazione, per salvaguardare la propria incolumità deve, prima di iniziare la sua attività e nei limiti del possibile, porre in atto tutte le necessarie misure preventive di sicurezza ed in particolare deve controllare che:
- La gru sia disattivata e siano state prese apposite misure preventive (cartelli di segnalazione, dispositivi di bloccaggio ecc.) per evitarne l'avviamento accidentale. Per permettere l'esecuzione di un intervento tecnico su un dispositivo elettrico occorre, in presenza di tensione, prestare la massima attenzione ed operare con estrema cautela.


3.3 Segnaletica di sicurezza

§ Nel manuale e nelle zone pericolose sono utilizzati segnali e pittogrammi allo scopo di evidenziare o richiamare eventuali situazioni di pericolo dovute a rischi residui o ad azioni che devono obbligatoriamente essere condotte secondo le procedure di sicurezza indicate nel presente manuale.

SEGNALETICA UTILIZZATA PER INDICARE PERICOLI	
SEGNALE	SIGNIFICATO
 PERICOLO PARTI SOTTO TENSIONE	Segnalazione di presenza tensione e si trova affisso su equipaggiamenti elettrici e su qualsiasi struttura al cui interno sia presente tensione elettrica.
 PERICOLO GENERICO	Attenzione pericolo generico (completato da didascalie che ne indica il tipo).
 PERICOLO DI SCHIACCIAMENTO	Attenzione pericolo di schiacciamento per organi meccanici in movimento.
 PERICOLO DI IMPIGLIAMENTO	Attenzione pericolo di impigliamento e trascinamento per organi in moto (catene, funi, ruote, ecc.).
 PERICOLO DA CARICHI SOSPESI	Attenzione pericolo da carichi sospesi che vengono movimentati con la gru.

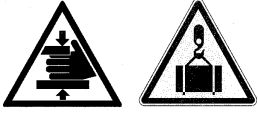

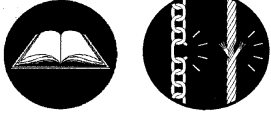

SEGNALETICA UTILIZZATA PER INDICARE DIVIETI	
SEGNALE	SIGNIFICATO
 VIETATO RIMUOVERE LE PROTEZIONI	E' vietato rimuovere i dispositivi di sicurezza a macchina in moto.
 VIETATO MANOVRARE	E' vietato effettuare manovre durante le fasi di manutenzione degli organi mobili.

SEGNALETICA UTILIZZATA PER INDICARE OBBLIGHI	
SEGNALE	SIGNIFICATO
 CONSULTARE IL MANUALE	Consultare il manuale quando compare questa segnaletica, precedendo o posizionandosi all'interno di un'indicazione (istruzioni, registrazioni, manutenzione, ecc.).
 OBBLIGO DI GUANTI	E' obbligatorio l'uso dei guanti di protezione.
 OBBLIGO DI CASCO	E' obbligatorio l'uso del casco di protezione.
 OBBLIGO DI SCARPE PROTETTIVE	E' obbligatorio l'uso di scarpe protettive ed antidrucciolevoli.
 OBBLIGO DI CINTURA DI SICUREZZA	E' obbligatorio l'uso di cinture di sicurezza nelle operazioni in quota con rischio di caduta.
 VERIFICA ORGANI DI SOLLEVAMENTO	E' obbligatorio il controllo preventivo di catene, funi, ganci, di imbracature e di accessori utilizzati per il sollevamento e la movimentazione.

SEGNALETICA UTILIZZATA PER INDICAZIONI DI SICUREZZA	
SEGNALE	SIGNIFICATO
 ILLUMINAZIONE AUSILIARIA	Per gli interventi indicati è raccomandato l'uso di illuminazione ausiliaria.

3.4 Avvertenze in merito ai rischi Residui

§ Dopo aver considerato attentamente i pericoli presenti in tutte le fasi operative della gru a bandiera, sono state adottate le misure necessarie ad eliminare, per quanto possibile, i rischi per gli operatori e/o a limitare o a ridurre i rischi derivanti dai pericoli non totalmente eliminabili alla fonte. Tuttavia, nonostante tutte le precauzioni adottate, sulla macchina permangono i seguenti **rischi residui** eliminabili o riducibili attraverso le relative attività di prevenzione:

RISCHI DURANTE L'USO		
PERICOLO / RISCHIO	DIVIETO / AVVERTENZA	OBBLIGO / PREVENZIONE
 <p>Rischio da pericolo di schiacciamento durante la movimentazione di carichi sospesi nel caso di esposizione dell'operatore o altro personale in zone/aree interessate dalla traiettoria del carico.</p>	 <ul style="list-style-type: none"> • E' vietato sollevare carichi mentre le persone transitano nella relativa area di manovra. • E' vietato transitare, sostare, operare e manovrare sotto il carico sospeso. 	 <ul style="list-style-type: none"> • L'operatore addetto all'uso deve seguire le indicazioni per ottenere la migliore sicurezza osservando le prescrizioni contenute nel manuale. • Obbligo di verifiche periodiche di catene, funi e ganci.
 <p>Rischio da pericoli di impigliamento e/o di schiacciamento in seguito al contatto con il braccio in rotazione e/o con gli elementi mobili del carrello/paranco.</p>	 <ul style="list-style-type: none"> • Attenzione! L'esposizione alle parti in movimento può creare situazioni di pericolo. • E' vietato toccare il braccio della gru ed il carrello/paranco in movimento o esporsi alla traiettoria degli stessi. 	 <ul style="list-style-type: none"> • Obbligo di utilizzo di guanti durante le fasi di imbracatura e di movimentazione a spinta del carico.

RISCHI DURANTE LA MANUTENZIONE		
PERICOLO / RISCHIO	DIVIETO / AVVERTENZA	OBBLIGO / PREVENZIONE
 <p>Rischio da pericolo di elettrocuzione - folgorazione nel caso di manutenzione degli equipaggiamenti elettrici senza aver disattivato l'alimentazione elettrica.</p>	 <ul style="list-style-type: none"> • E' vietato intervenire sugli equipaggiamenti elettrici prima di aver disalimentato la gru a bandiera dalla linea elettrica. 	 <ul style="list-style-type: none"> • Affidare le operazioni di manutenzione elettrica a personale qualificato. • Effettuare le verifiche degli equipaggiamenti elettrici prescritte nel manuale.
 <p>Rischio da pericoli di urto e schiacciamento nel caso di contatto con il braccio in rotazione in fase di registrazione del freno.</p>	 <ul style="list-style-type: none"> • Attenzione! L'esposizione alle parti in movimento può creare situazioni di pericolo. 	 <ul style="list-style-type: none"> • Affidare le operazioni di registrazione del freno a manutentori qualificati. • Utilizzo di guanti protettivi e, se necessario, cinture di sicurezza.

3.5 Dispositivi ed indicazioni di sicurezza

3.5.1 Dispositivi di comando

§ Le gru a bandiera a rotazione elettrica serie GBR, sono comandate tramite **pulsantiera** (facente parte o meno della fornitura) che invia segnali elettrici al **quadro di comando** in bassa tensione, generalmente posto a bordo gru, per l'azionamento dei relativi movimenti.

§ Questi movimenti sono attivati per mezzo dei seguenti pulsanti della pulsantiera (fig.2) :

- pulsanti **salita** e **discesa** per comandare il **sollevamento paranco** (veloce e/o lento)
- pulsanti **destra** e **sinistra** per comandare la **traslazione carrello** (veloce e/o lenta)
- pulsanti **avanti** e **indietro** per comandare la **rotazione del braccio della gru**

§ I pulsanti delle funzioni **salita**, **destra** ed **avanti**, hanno simbolo **nero in campo bianco**, mentre quelli di **discesa**, **sinistra** ed **indietro** hanno il **simbolo bianco in campo nero**. Essi avviano la funzione quando sono mantenuti premuti ed i comandi delle velocità ausiliarie lente, di sollevamento, traslazione e rotazione possono essere attivati con pulsanti separati oppure a due scatti, il primo scatto per il comando della velocità "lenta" il secondo scatto per comandare quella "veloce".

§ Per permettere il funzionamento di tutti i movimenti della gru è necessario portare il pulsante di **arresto di emergenza**, posto sulla pulsantiera, in posizione "rialzata" di consenso di marcia e premere successivamente il pulsante di funzione.

§ Quando la gru a bandiera è fornita con quadro di comando a bordo, la pulsantiera è generalmente pensile ed è manovrabile dall'operatore da terra.

§ La gru può essere comandata anche tramite un sistema a radiocomando, la funzionalità dei pulsanti è invariata rispetto a quella relativa alla pulsantiera in esecuzione pensile.



Quando la gru è comandata tramite radiocomando la pulsantiera è libera e non è vincolata alla gru, l'operatore deve quindi mantenere sempre la massima attenzione nelle manovre senza mai perdere di vista l'area di lavoro ed il carico per non compromettere la propria incolumità e/o quella delle persone esposte.



fig.2

§ La gru a bandiera a rotazione elettrica serie GBR, in relazione agli accordi contrattuali, può essere fornita **completa oppure priva dei dispositivi di comando** (quadro di comando e pulsantiera).



Quando la gru è fornita priva di dispositivi di comando, è vietato mettere in servizio la stessa prima che essa sia stata completata in modo conforme alle disposizioni della Direttiva Macchine 2006/42/CE.

3.5.2 Dispositivi di sicurezza e di emergenza

§ Le gru a bandiera a rotazione elettrica serie GBR, sono dotate dei seguenti dispositivi di sicurezza e di emergenza:

1. **Freno di rotazione**, di tipo negativo sul motore di rotazione per le manovre di avanti/indietro, che interviene automaticamente in caso di mancanza di alimentazione elettrica ed assicura la stabilità di posizionamento del braccio.
2. **Finecorsa di rotazione braccio**, disponibile a richiesta, è costituito da microinterruttori elettrici, con relativi attuatori meccanici regolabili, che delimitano il campo di rotazione del braccio della gru.
3. **Finecorsa di estremità carrello**, fermi meccanici che delimitano la massima corsa del carrello lungo la trave del braccio.
4. **Azionatori meccanici**, riscontri di finecorsa dei microinterruttori elettrici del carrello di traslazione.
5. **Dispositivo di anticollisione**, disponibile a richiesta, per evitare il tamponamento tra due o più bracci che, operando nella stessa area, possono interferire tra loro; ovvero per evitare la collisione del braccio con strutture circostanti.
6. **Arresto di emergenza**, posto sulla pulsantiera, ha forma di fungo di colore rosso, ed attiva la funzione di **stop** quando è premuto a fondo arrestando qualsiasi movimento (fig.2).

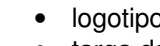
**ATTENZIONE!**

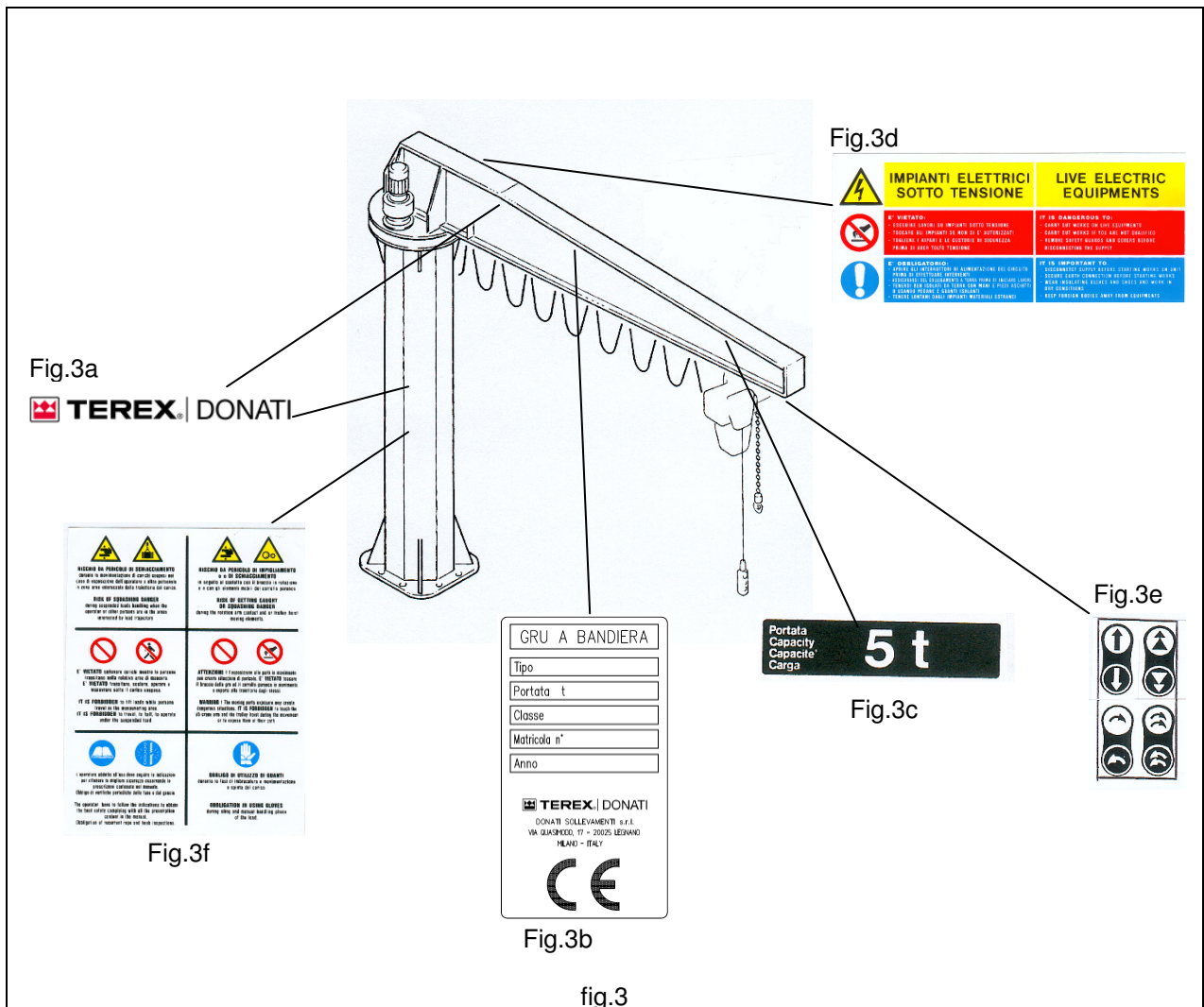
Quando la gru è fornita priva di dispositivi di comando:

- **Gli eventuali finecorsa elettrici non sono collegati !**
Prima di mettere in servizio la gru, è obbligatorio collegare i dispositivi controllando che gli stessi intervengano correttamente, come descritto al paragrafo 4.5 "Messa in servizio".
- **E' fornita senza pulsantiera ed è quindi priva di pulsante di arresto di emergenza che dovrà essere predisposto a cura del committente in conformità con le prescrizioni normative vigenti.**

3.5.3 Dispositivi di avvertimento e di segnalazione - Riepilogo targatura

§ **Le gru a bandiera** a rotazione elettrica serie GBR, sono dotate dei seguenti dispositivi di avvertimento e di segnalazione (fig.3):

- **Avvisatore acustico** ubicato, quando previsto, sul quadro di comando ed azionabile dalla pulsantiera è costituito da una sirena, per segnalare eventuali situazioni di pericolo durante la movimentazione.
- **Targhe** presenti a bordo macchina:
 - logotipo del costruttore (fig.3a) :  **TEREX DONATI**
 - targa dati gru a bandiera con marcatura CE - (fig.3b)
 - targa indicante la portata massima della gru a bandiera(fig.3c)
 - targa dell'apparecchiatura elettrica (fig.3d)
 - targa direzionale (fig.3e)
 - targhe del paranco e del carrello
 - targa motore rotazione braccio (sul motoriduttore)
 - targhe di avvertimento in merito ai rischi residui (fig.3f)



§ **Leggibilità e conservazione delle targhe**


Le targhe devono essere sempre conservate leggibili relativamente a tutti i dati in esse contenute provvedendo periodicamente alla loro pulizia.

Qualora una targa si deteriori e/o non sia più leggibile, anche in un solo degli elementi informativi riportati, si raccomanda di richiederne un'altra al costruttore, citando i dati contenuti nel presente manuale o nella targa originale, e provvedere alla sua sostituzione.


! Le targhe non devono mai essere rimosse ed è assolutamente vietato apporre, sulla gru, altre targhe senza la preventiva autorizzazione della DONATI SOLLEVAMENTI S.r.l.

4. - MOVIMENTAZIONE - INSTALLAZIONE - MESSA IN SERVIZIO

4.1 - Note generali alla consegna

 • Le gru a bandiera a rotazione elettrica serie GBR sono consegnate non assemblate, nelle loro parti principali quali la colonna, il braccio, l'impianto elettrico e, quando facente parte della fornitura, l'unità di sollevamento.


• Il committente deve dunque procedere alle fasi di installazione della gru a bandiera, seguendo le istruzioni contenute nel presente capitolo ed affidando, possibilmente, il montaggio ad installatori specializzati.

 • Le operazioni descritte in questo capitolo, per la loro delicatezza ed importanza, possono comportare, se mal eseguite, gravi rischi per la sicurezza e l'incolumità delle persone esposte durante le fasi di installazione e di uso della gru a bandiera.

• Pertanto esse devono essere eseguite da personale professionalmente qualificato con specializzazione in montaggi di impiantistica industriale, con competenza in materia di elettromeccanica, dotato di attrezzature di lavoro e di protezione personale conformi alle disposizioni legislative vigenti in materia antinfortunistica e sicurezza del lavoro, dopo aver attentamente letto la presente pubblicazione.

 **Al ricevimento della fornitura controllare ed accertarsi che :** 

- I dati di spedizione (indirizzo del destinatario, n° colli, ecc.) corrispondano a quanto contenuto nelle documentazioni di accompagnamento (documento di trasporto e/o eventuale packing-list).
- La documentazione tecnico/legale in dotazione alla gru a bandiera comprende (fig. 5) :
 - Il manuale di "Istruzioni per l'uso" della gru da installare.
 - la Dichiarazione CE di Conformità.
 - Il registro di controllo, **quando previsto**.
 - le istruzioni per l'uso del paranco / carrello da installare sulla gru, se facenti parte della fornitura.
- L'imballo, se facente parte della fornitura, sia in buono stato, integro ed esente da danni.

 **In caso di danni o di parti mancanti segnalare l'anomalia al trasportatore, apponendo riserva scritta sul documento di accompagnamento e darne comunicazione alla DONATI SOLLEVAMENTI S.r.l. entro otto giorni dal ricevimento della merce.**



**GRU A BANDIERA A COLONNA
A ROTAZIONE ELETTRICA - SERIE GBR**



donati

**- ISTRUZIONI -
INSTALLAZIONE - USO - MANUTENZIONE**

CE
MAN09MI01

DICHIARAZIONE CE DI CONFORMITA'

Il legale rappresentante della Società
donati
DONATI SOLLEVAMENTI S.r.l.
Via Quasimodo, 17 - 20025 Legnano (MI) - Tel. 0331/48111 - Fax: 0331/481880

Declaro sotto la propria responsabilità che la macchina denominata:

Grù a palo con paranco a cavo tipo:	<input type="checkbox"/> Sospeso	<input type="checkbox"/> Appeso
Struttura della grù:	<input type="checkbox"/> Misto	<input type="checkbox"/> Fissa
Grù a bandiera:	<input type="checkbox"/> Mestolo	<input type="checkbox"/> Colonna
Rotazione elettrica:	<input type="checkbox"/> Fissa	<input type="checkbox"/> Colonna
Carrello:	<input type="checkbox"/> Mestolo	<input type="checkbox"/> Mestolo
Paranco:	<input type="checkbox"/> Mestolo	<input type="checkbox"/> Mestolo

E' conforme a tutte le disposizioni pertinenti delle seguenti Direttive dell'UE:

- Direttiva Macchine 2006/42/CE
- Direttiva Bassa Tensione 2006/95/CE
- Direttiva Compatibilità Elettromagnetica 2004/108/CE

Principali norme e regole tecniche considerate:

EN ISO 12100 parte 1 e 2:2008 "Conoscenza fondamentale per la prevenzione di infortuni"

EN ISO 13857:2008 "Sicurezza delle macchine - Distanze di sicurezza"

EN 12877 A1:2008 "Dispositivi di sicurezza e protezione"

EN 60204-1:2005 "Sicurezza delle macchine - Requisiti di sicurezza"

EN 60204-2:2005 "Sicurezza delle macchine - Requisiti di sicurezza"

EN 60204-3:2005 "Sicurezza delle macchine - Requisiti di sicurezza"

EN 60204-4:2005 "Sicurezza delle macchine - Requisiti di sicurezza"

EN 60204-5:2005 "Sicurezza delle macchine - Requisiti di sicurezza"

EN 60204-6:2005 "Sicurezza delle macchine - Requisiti di sicurezza"

EN 60204-7:2005 "Sicurezza delle macchine - Requisiti di sicurezza"

EN 60204-8:2005 "Sicurezza delle macchine - Requisiti di sicurezza"

EN 60204-9:2005 "Sicurezza delle macchine - Requisiti di sicurezza"

EN 60204-10:2005 "Sicurezza delle macchine - Requisiti di sicurezza"

EN 60204-11:2005 "Sicurezza delle macchine - Requisiti di sicurezza"

EN 60204-12:2005 "Sicurezza delle macchine - Requisiti di sicurezza"

EN 60204-13:2005 "Sicurezza delle macchine - Requisiti di sicurezza"

EN 60204-14:2005 "Sicurezza delle macchine - Requisiti di sicurezza"

EN 60204-15:2005 "Sicurezza delle macchine - Requisiti di sicurezza"

EN 60204-16:2005 "Sicurezza delle macchine - Requisiti di sicurezza"

EN 60204-17:2005 "Sicurezza delle macchine - Requisiti di sicurezza"

EN 60204-18:2005 "Sicurezza delle macchine - Requisiti di sicurezza"

EN 60204-19:2005 "Sicurezza delle macchine - Requisiti di sicurezza"

EN 60204-20:2005 "Sicurezza delle macchine - Requisiti di sicurezza"

EN 60204-21:2005 "Sicurezza delle macchine - Requisiti di sicurezza"

EN 60204-22:2005 "Sicurezza delle macchine - Requisiti di sicurezza"

EN 60204-23:2005 "Sicurezza delle macchine - Requisiti di sicurezza"

EN 60204-24:2005 "Sicurezza delle macchine - Requisiti di sicurezza"

EN 60204-25:2005 "Sicurezza delle macchine - Requisiti di sicurezza"

EN 60204-26:2005 "Sicurezza delle macchine - Requisiti di sicurezza"

EN 60204-27:2005 "Sicurezza delle macchine - Requisiti di sicurezza"

EN 60204-28:2005 "Sicurezza delle macchine - Requisiti di sicurezza"

EN 60204-29:2005 "Sicurezza delle macchine - Requisiti di sicurezza"

EN 60204-30:2005 "Sicurezza delle macchine - Requisiti di sicurezza"

EN 60204-31:2005 "Sicurezza delle macchine - Requisiti di sicurezza"

EN 60204-32:2005 "Sicurezza delle macchine - Requisiti di sicurezza"

EN 60204-33:2005 "Sicurezza delle macchine - Requisiti di sicurezza"

EN 60204-34:2005 "Sicurezza delle macchine - Requisiti di sicurezza"

EN 60204-35:2005 "Sicurezza delle macchine - Requisiti di sicurezza"

EN 60204-36:2005 "Sicurezza delle macchine - Requisiti di sicurezza"

EN 60204-37:2005 "Sicurezza delle macchine - Requisiti di sicurezza"

EN 60204-38:2005 "Sicurezza delle macchine - Requisiti di sicurezza"

EN 60204-39:2005 "Sicurezza delle macchine - Requisiti di sicurezza"

EN 60204-40:2005 "Sicurezza delle macchine - Requisiti di sicurezza"

EN 60204-41:2005 "Sicurezza delle macchine - Requisiti di sicurezza"

EN 60204-42:2005 "Sicurezza delle macchine - Requisiti di sicurezza"

EN 60204-43:2005 "Sicurezza delle macchine - Requisiti di sicurezza"

EN 60204-44:2005 "Sicurezza delle macchine - Requisiti di sicurezza"

EN 60204-45:2005 "Sicurezza delle macchine - Requisiti di sicurezza"

EN 60204-46:2005 "Sicurezza delle macchine - Requisiti di sicurezza"

EN 60204-47:2005 "Sicurezza delle macchine - Requisiti di sicurezza"

EN 60204-48:2005 "Sicurezza delle macchine - Requisiti di sicurezza"

EN 60204-49:2005 "Sicurezza delle macchine - Requisiti di sicurezza"

EN 60204-50:2005 "Sicurezza delle macchine - Requisiti di sicurezza"

EN 60204-51:2005 "Sicurezza delle macchine - Requisiti di sicurezza"

EN 60204-52:2005 "Sicurezza delle macchine - Requisiti di sicurezza"

EN 60204-53:2005 "Sicurezza delle macchine - Requisiti di sicurezza"

EN 60204-54:2005 "Sicurezza delle macchine - Requisiti di sicurezza"

EN 60204-55:2005 "Sicurezza delle macchine - Requisiti di sicurezza"

EN 60204-56:2005 "Sicurezza delle macchine - Requisiti di sicurezza"

EN 60204-57:2005 "Sicurezza delle macchine - Requisiti di sicurezza"

EN 60204-58:2005 "Sicurezza delle macchine - Requisiti di sicurezza"

EN 60204-59:2005 "Sicurezza delle macchine - Requisiti di sicurezza"

EN 60204-60:2005 "Sicurezza delle macchine - Requisiti di sicurezza"

EN 60204-61:2005 "Sicurezza delle macchine - Requisiti di sicurezza"

EN 60204-62:2005 "Sicurezza delle macchine - Requisiti di sicurezza"

EN 60204-63:2005 "Sicurezza delle macchine - Requisiti di sicurezza"

EN 60204-64:2005 "Sicurezza delle macchine - Requisiti di sicurezza"

EN 60204-65:2005 "Sicurezza delle macchine - Requisiti di sicurezza"

EN 60204-66:2005 "Sicurezza delle macchine - Requisiti di sicurezza"

EN 60204-67:2005 "Sicurezza delle macchine - Requisiti di sicurezza"

EN 60204-68:2005 "Sicurezza delle macchine - Requisiti di sicurezza"

EN 60204-69:2005 "Sicurezza delle macchine - Requisiti di sicurezza"

EN 60204-70:2005 "Sicurezza delle macchine - Requisiti di sicurezza"

EN 60204-71:2005 "Sicurezza delle macchine - Requisiti di sicurezza"

EN 60204-72:2005 "Sicurezza delle macchine - Requisiti di sicurezza"

EN 60204-73:2005 "Sicurezza delle macchine - Requisiti di sicurezza"

EN 60204-74:2005 "Sicurezza delle macchine - Requisiti di sicurezza"

EN 60204-75:2005 "Sicurezza delle macchine - Requisiti di sicurezza"

EN 60204-76:2005 "Sicurezza delle macchine - Requisiti di sicurezza"

EN 60204-77:2005 "Sicurezza delle macchine - Requisiti di sicurezza"

EN 60204-78:2005 "Sicurezza delle macchine - Requisiti di sicurezza"

EN 60204-79:2005 "Sicurezza delle macchine - Requisiti di sicurezza"

EN 60204-80:2005 "Sicurezza delle macchine - Requisiti di sicurezza"

EN 60204-81:2005 "Sicurezza delle macchine - Requisiti di sicurezza"

EN 60204-82:2005 "Sicurezza delle macchine - Requisiti di sicurezza"

EN 60204-83:2005 "Sicurezza delle macchine - Requisiti di sicurezza"

EN 60204-84:2005 "Sicurezza delle macchine - Requisiti di sicurezza"

EN 60204-85:2005 "Sicurezza delle macchine - Requisiti di sicurezza"

EN 60204-86:2005 "Sicurezza delle macchine - Requisiti di sicurezza"

EN 60204-87:2005 "Sicurezza delle macchine - Requisiti di sicurezza"

EN 60204-88:2005 "Sicurezza delle macchine - Requisiti di sicurezza"

EN 60204-89:2005 "Sicurezza delle macchine - Requisiti di sicurezza"

EN 60204-90:2005 "Sicurezza delle macchine - Requisiti di sicurezza"

EN 60204-91:2005 "Sicurezza delle macchine - Requisiti di sicurezza"

EN 60204-92:2005 "Sicurezza delle macchine - Requisiti di sicurezza"

EN 60204-93:2005 "Sicurezza delle macchine - Requisiti di sicurezza"

EN 60204-94:2005 "Sicurezza delle macchine - Requisiti di sicurezza"

EN 60204-95:2005 "Sicurezza delle macchine - Requisiti di sicurezza"

EN 60204-96:2005 "Sicurezza delle macchine - Requisiti di sicurezza"

EN 60204-97:2005 "Sicurezza delle macchine - Requisiti di sicurezza"

EN 60204-98:2005 "Sicurezza delle macchine - Requisiti di sicurezza"

EN 60204-99:2005 "Sicurezza delle macchine - Requisiti di sicurezza"

EN 60204-100:2005 "Sicurezza delle macchine - Requisiti di sicurezza"

Persona autorizzata a compilare il fascicolo tecnico:
Nome e Cognome: Massimo Soldati
Indirizzo: Via Quasimodo, 17 - 20025 Legnano (MI) - Italy

donati SOLLEVAMENTI S.r.l.
Via Quasimodo, 17 - 20025 Legnano (MI) - Italy
Tel. 0331/481111 - Fax: 0331/481880

Date: 4 luglio 2012

fig.5

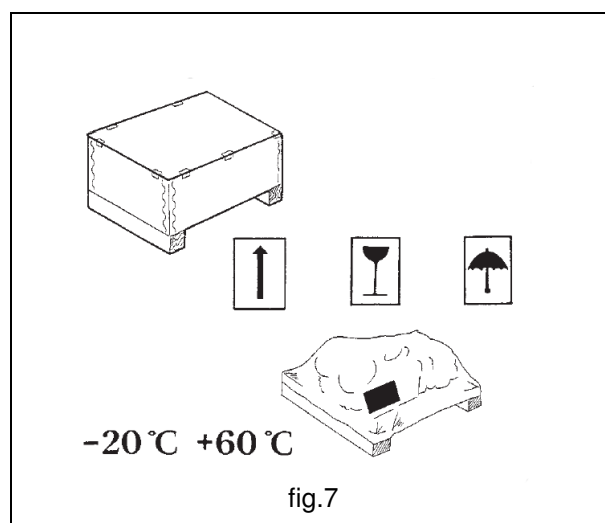
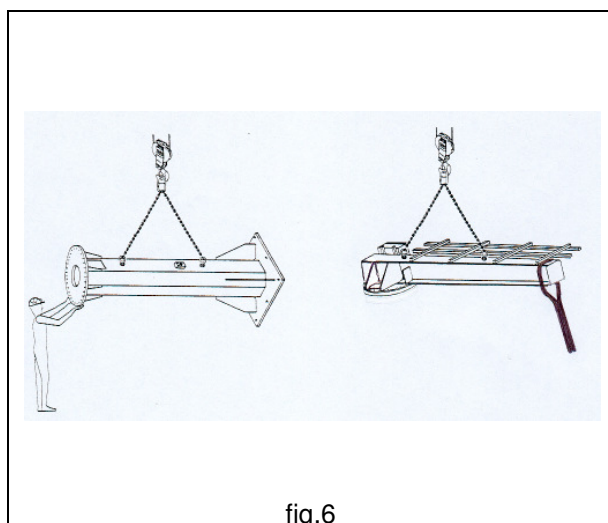
4.2 Imballo, trasporto e movimentazione



Prima di movimentare la gru a bandiera ed i relativi accessori è opportuno sapere che:

4.2.1 Imballi standard

- Le parti di carpenteria della gru a bandiera (colonna e braccio) sono, generalmente, fornite senza imballo; sulle colonne e sui bracci sono presenti i punti di aggancio per facilitarne la movimentazione durante le operazioni di trasporto e installazione (fig.6).
- Per facilitare le operazioni di movimentazione e di montaggio dell'unità di sollevamento, se facente parte della fornitura, la stessa può essere consegnata in una scatola di cartone (dotata o meno di pallet) oppure, quando previsto, in una cassa o gabbia in legno o anche semplicemente su di un pallet.
- Quando l'unità di sollevamento è consegnata su pallet, lo stesso è generalmente ricoperto da una protezione contro la polvere costituita da un film di polietilene.
- Altri eventuali accessori, facenti parte della fornitura (es.: componenti dell'impianto elettrico), possono essere consegnati all'interno di scatole di cartone che, in relazione alla massa da movimentare, possono essere dotate o meno di pallet.
- Gli imballi standard non sono impermeabilizzati contro la pioggia e sono previsti per destinazioni via terra e non via mare, per ambienti coperti e non umidi. Sono pertanto esclusi dalla fornitura, imballi o protezioni particolari, salvo che gli stessi non siano stati previsti contrattualmente.
- Gli imballi, quando necessario, possono riportare segnalazioni e pittogrammi che forniscono importanti informazioni riguardanti la movimentazione ed il trasporto (massa, punti di presa, informazioni per lo stoccaggio, ecc.) - (fig.7).
- I colli, opportunamente conservati, possono essere immagazzinati per un periodo di circa due anni in ambienti coperti in cui la temperatura sia compresa tra - 20°C e + 60°C con umidità relativa dell'80%. Per diverse condizioni ambientali occorre predisporre un imballo specifico.



4.2.2 Trasporto

- Il trasporto dovrà essere effettuato da trasportatori qualificati in grado di garantire la corretta movimentazione del materiale trasportato.
- Durante il trasporto, evitare di sovrapporre sulle parti strutturali della gru a bandiera, o su altre parti imballate, colli che potrebbero recare danneggiamenti.
- Durante le fasi di trasporto è raccomandabile che i pallet, ovvero le casse/gabbie non vengano ribaltati o capovolti per evitare pericolose variazioni del loro baricentro e per garantirne quindi, costantemente, la miglior stabilità.




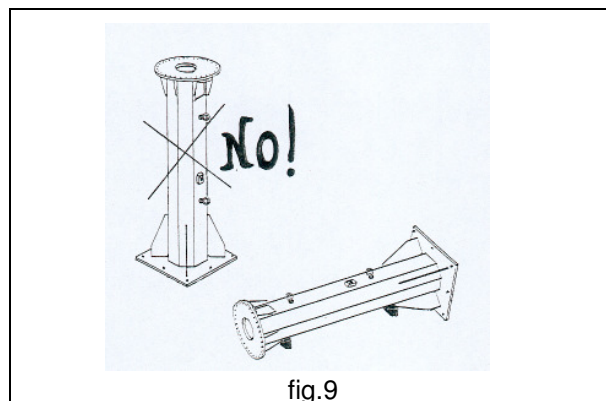
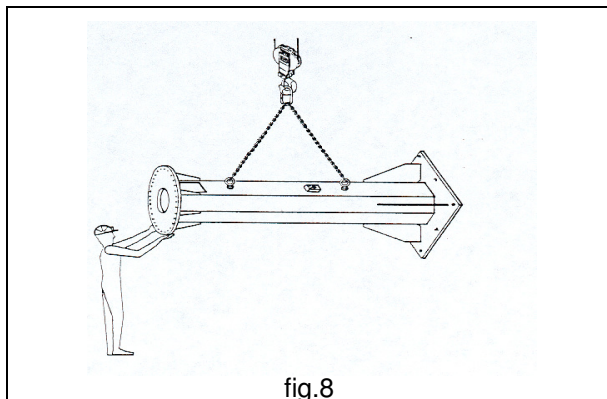
La società *DONATI SOLLEVAMENTI S.r.l.* non assume alcuna responsabilità nel caso di trasporti a cura del committente o di trasportatori scelti dallo stesso.

4.2.3 Movimentazione

	Per la movimentazione delle gru a bandiera procedere nel seguente modo :	
---	---	---


- Predisporre un'area delimitata e adeguata, con pavimentazione o fondo piano, per le operazioni di scarico e deposito a terra delle parti sfuse di carpenteria e dei componenti contenuti negli imballi.
- In considerazione della tipologia della parte/componente o dell'imballo previsto, predisporre le attrezzature necessarie per lo scarico e la movimentazione delle parti della gru e dei suoi accessori tenendo conto del loro peso, dimensioni di ingombro e degli elementi di presa e/o di sospensione.
- Lo scarico e la movimentazione possono essere effettuati tramite gru (es.: gru mobili, a ponte, ecc.) o carrelli elevatori, di portata e caratteristiche adeguate e non è richiesto l'utilizzo di attrezzature speciali.
- I colli di eventuali accessori di massa inferiore a 30 kg (diversamente da quelli di peso maggiore di 30 kg), non riportano alcuna indicazione di peso e possono essere movimentati a mano.
- L'imbracatura delle colonne e dei bracci dovrà essere eseguita, in corrispondenza degli appositi punti di presa, utilizzando adeguate attrezzature per non danneggiare le superfici verniciate.
- Effettuare la presa, con idonee imbracature nei punti prefissati (fig.8).e movimentare con molta attenzione le parti della gru ed i suoi accessori, nella zona adibita per lo scarico evitando oscillazioni, pendolamenti e sbilanciamenti pericolosi.
- Controllare, a movimentazione avvenuta, che parti e colli siano integri ed esenti da danneggiamenti.

	<ul style="list-style-type: none"> • La movimentazione delle parti della gru a bandiera e dei relativi accessori, deve avvenire con molta attenzione e con mezzi di sollevamento e di trasporto adeguati, in modo da non generare pericoli dovuti al rischio di perdita di stabilità. • Tutte le parti o componenti devono essere appoggiati o fissati stabilmente in tutte le fasi di movimentazione, trasporto e stoccaggio e non devono essere ribaltati o appoggiati in posizione verticale o su un fianco (fig.9).
---	---











4.2.4 Rimozione dall'imballo e/o controllo delle parti della gru



- Nel caso di colli imballati, aprire gli imballi ed estrarre le varie parti utilizzando idonee attrezzature scelte in relazione alla loro massa e punti di presa.
- Controllare l'integrità di tutti i materiali costituenti la fornitura e che non vi siano mancanze di parti e/o di accessori. Segnalare tempestivamente al costruttore eventuali danneggiamenti o mancanze.
- Se s'intende procedere allo stoccaggio del materiale seguire le istruzioni al paragrafo 4.5.1 "Stoccaggio e conservazione delle parti".

	<ul style="list-style-type: none"> • Verificare l'integrità di tutte le parti della gru ed in particolare controllare che: <ul style="list-style-type: none"> • non vi siano schiacciamenti, deformazioni, incrinature o parti rotte delle colonne e dei bracci. • non vi siano danneggiamenti dei componenti dell'eventuale impianto elettrico. • Prevedere lo smaltimento degli eventuali imballi secondo quanto prescritto dalle leggi regionali in materia in relazione alla natura degli stessi (legno, plastica, cartone), previa selezione differenziata.
---	---

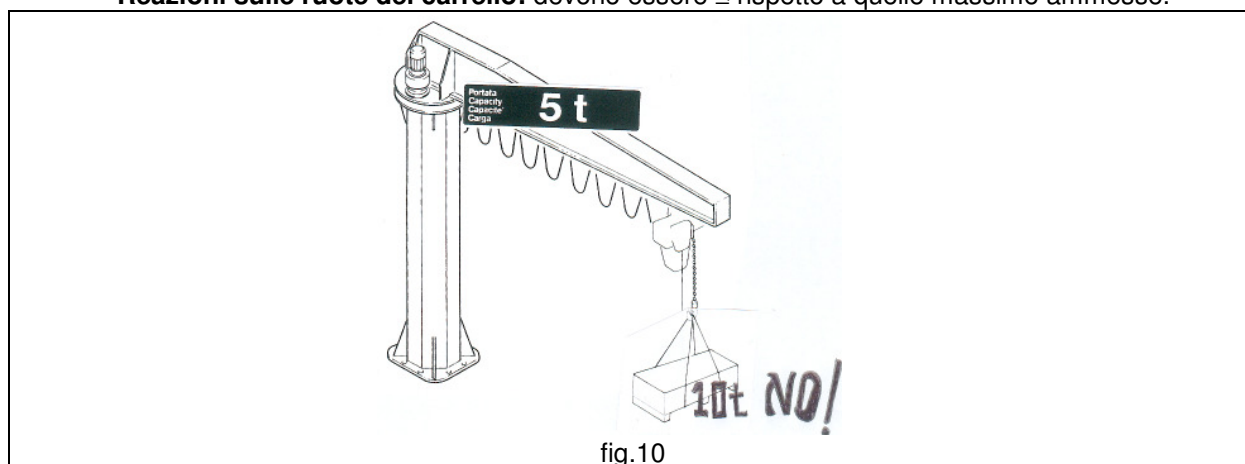
4.3 - Installazione della gru a bandiera



4.3.1 Compiti e responsabilità dell'installatore

  	<ul style="list-style-type: none"> L'installazione della gru a bandiera, per l'importanza delle operazioni, può comportare, se non correttamente eseguita, gravi rischi per la sicurezza delle persone esposte sia in fase di montaggio che in quella successiva di uso della gru. Pertanto essa, ove non eseguita dal costruttore, deve essere affidata ad installatori specializzati in montaggi di impiantistica industriale. Le operazioni di sollevamento e messa in quota delle parti della gru devono essere effettuate da installatori dotati di: <ul style="list-style-type: none"> dispositivi di protezione individuale (es.: elmetto, guanti, cinture di sicurezza, ecc.) adeguati ed idonei attrezzature (es.: gru, carrelli elevatori, ponteggi, ecc.) adeguate allo scopo. Ed a seguito di un'attenta valutazione dei seguenti parametri: <ul style="list-style-type: none"> caratteristiche ambientali del luogo di lavoro (es.: piano di calpestio, ecc.) altezza del piano di lavoro in quota rispetto al piano di carico dimensioni e peso delle parti da installare spazi disponibili per la movimentazione delle parti da installare. 	    
---	--	---

	<p>Prima di procedere all'assemblaggio delle parti ed alla messa in opera della gru a bandiera, l'installatore dovrà assicurarsi che le caratteristiche della gru, siano conformi a quanto richiesto e all'uso cui è destinata ed in particolare:</p>	
---	---	---



- La portata della gru sia \geq rispetto ai carichi da sollevare.
- Le caratteristiche delle strutture di fissaggio (plinto, pavimento, ecc.) siano state **“Dichiarate idonee”** dal committente o da tecnici esperti, dal committente stesso incaricati.
- Le caratteristiche dell'unità di sollevamento (carrello/paranco), qualora non facente parte della fornitura, siano compatibili con quelle della gru a bandiera (vedi punto 2.2.6) in relazione a: (fig.10)
 - Portata del paranco:** deve essere \leq rispetto alla portata della gru a bandiera.
 - Peso del carrello/paranco:** devono essere \leq rispetto a quelli massimi previsti.
 - Velocità di sollevamento/traslazione:** devono essere \leq rispetto a quelle massime ammesse.
 - Ingombri di sagoma del carrello/paranco:** devono essere \leq rispetto a quelli massimi ammessi.
 - Reazioni sulle ruote del carrello:** devono essere \leq rispetto a quelle massime ammesse.



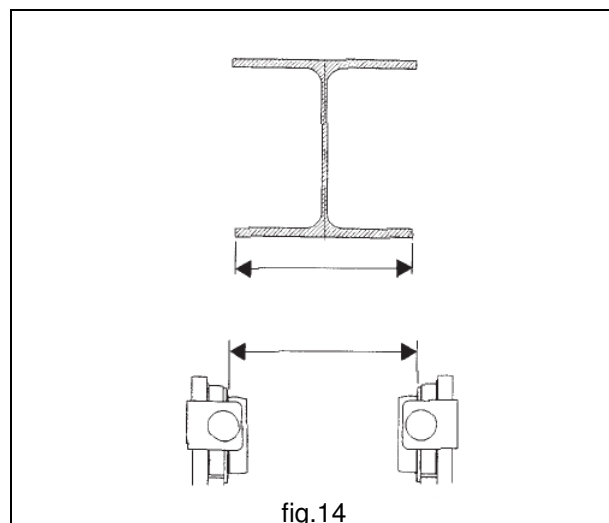
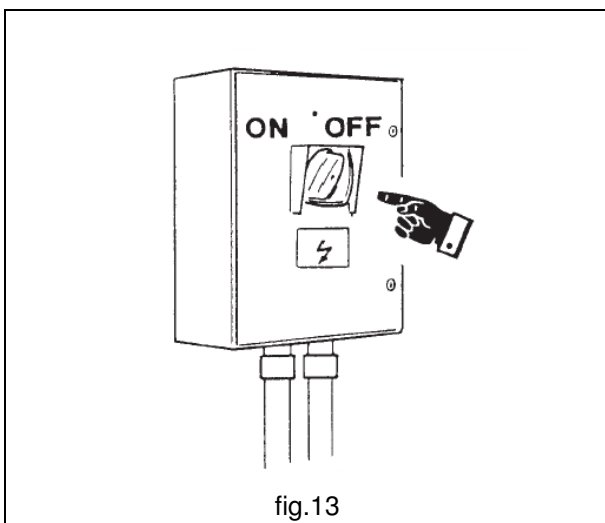
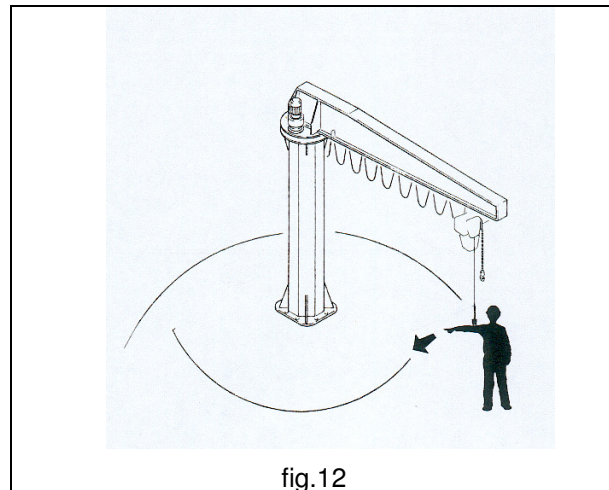
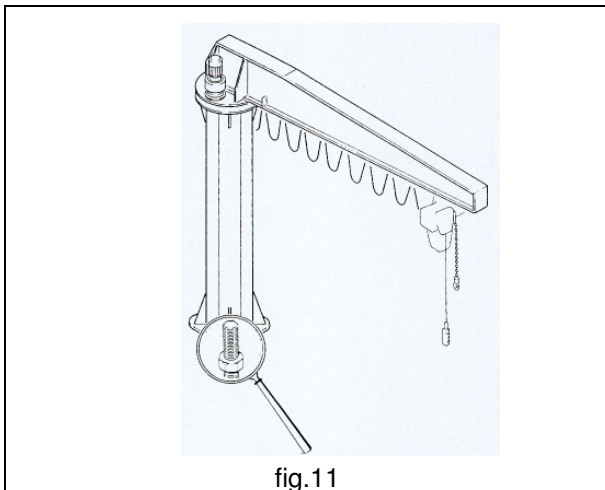
	<p>A seguito delle attività di installazione della gru a bandiera, è preciso compito dell'installatore:</p>	
---	---	---

- Condurre le attività di **“Messa in servizio”**, come descritto al paragrafo 4.4;
- Redigere il verbale di **“Collaudo”** e deliberare la **“Idoneità all'impiego”** della gru a bandiera;





4.3.2 Preparazione del luogo di installazione

	Per consentire l'installazione della gru a bandiera, eseguire preliminarmente le seguenti operazioni :	
---	---	---

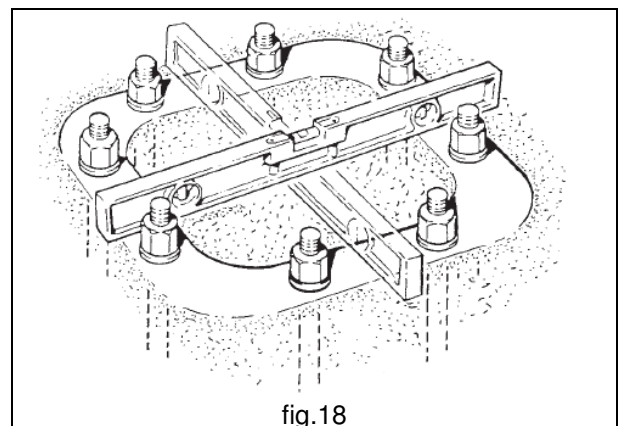
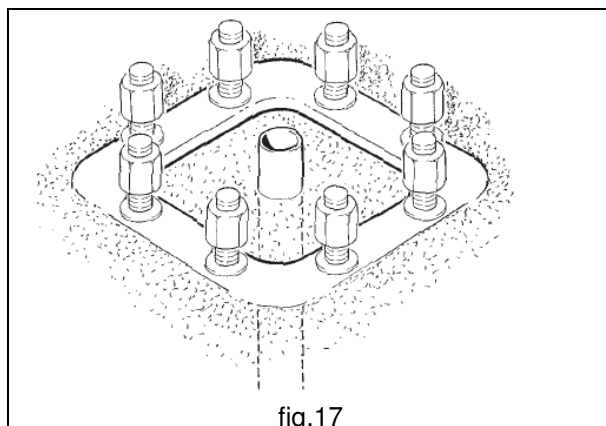
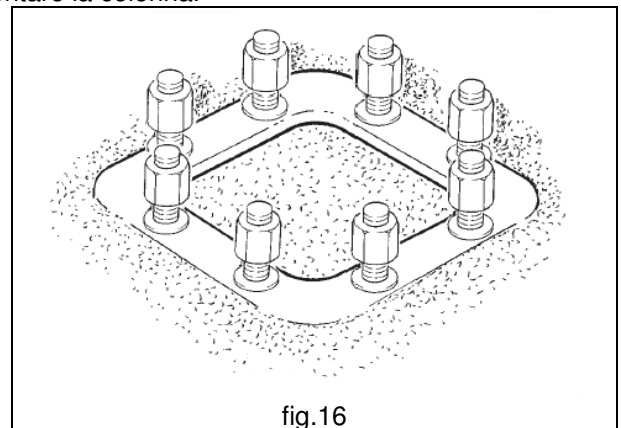
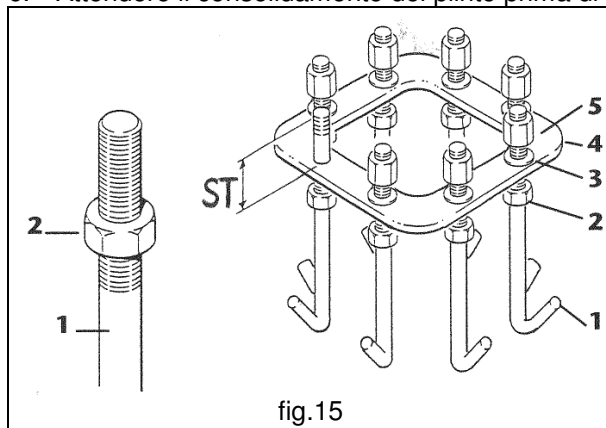
- Accertare la presenza della dichiarazione di idoneità/adequatezza delle strutture di sostegno/fissaggio;
- Accertare l'assenza di difetti palesi delle strutture di sostegno/fissaggio (fig.11);
- Verificare l'idoneità degli spazi di manovra (rotazione) a disposizione della gru a bandiera, soprattutto se opera in aree in cui sono presenti altre gru o altre macchine operatrici (fig.12);
- Verificare l'idoneità ed il corretto funzionamento dell'impianto elettrico di alimentazione di rete: (fig.13)
 - 1) corrispondenza della tensione della linea di alimentazione con la tensione prevista per i motori;
 - 2) presenza ed idoneità dell'interruttore/sezionatore della linea elettrica;
 - 3) adeguatezza della sezione del cavo della linea elettrica di alimentazione;
 - 4) presenza ed idoneità dell'impianto di messa a terra;
- Verificare la larghezza dell'ala della trave che deve corrispondere a quella predisposta per le ruote del carrello (fig.14).
- Predisporre le masse per le **prove dinamiche** pari a : **portata nominale x 1,1**
- Predisporre le masse per le **prove statiche** pari a : **portata nominale x 1,25**
- Predisporre le attrezzature per l'imbracatura ed il sollevamento delle masse per le prove di carico
- Verificare la presenza della segnaletica che informi dei rischi dovuti alle movimentazioni con gru.



4.3.3 Montaggio della colonna

	<ul style="list-style-type: none"> • Il fissaggio della colonna al suolo può avvenire nei seguenti modi: <ul style="list-style-type: none"> • tramite l'utilizzo di cornice di fondazione con tirafondi annegata in un plinto formato in calcestruzzo armato. • tramite bulloni e tasselli ad espansione o a fissaggio chimico. 	
	<ul style="list-style-type: none"> • Il fissaggio della colonna tramite bulloni e tasselli ad espansione o a fissaggio chimico, necessita di scrupolosa verifica di idoneità in relazione al tipo di pavimentazione di supporto. • I dati tecnici, affinché il committente possa dimensionare il plinto di fondazione, sono indicati nella tabella riportata al paragrafo 2.2.6 ("Sistemi di fissaggio" - pag. 14). Il plinto deve essere dimensionato in relazione alla reale consistenza del suolo ed alla pressione specifica massima che lo stesso può ammettere. • Le verifiche di idoneità della fondazione sono a carico e a cura del committente e devono essere condotte da tecnici esperti che ne deliberino la fattibilità e se ne assumano le relative responsabilità. 	
	<p>Posizionamento della cornice di fondazione nel plinto:</p>	

1. Avvitare su tutti i tirafondi **1** i dadi bassi **2**, lasciando sporgere la porzione filettata corrispondente alla quota **ST** (fig.15) - (per la sporgenza **ST**, vedi "Sistemi di fissaggio" a pag. 14).
2. Inserire tutti i tirafondi **1** nei fori della cornice di fondazione **4**, in modo che il piatto della cornice appoggi sui dadi e serrare poi con i dadi alti **5**, interponendo le rondelle **3**.
3. Annegare la cornice così preparata nel getto del plinto avendo cura che la piastra superiore rimanga a filo del pavimento (fig.16). Proteggere le filettature dei tirafondi per evitarne il danneggiamento.
4. Predisporre, quando previsto, l'inserimento nel plinto di un tubo adatto al passaggio del cavo elettrico che dovrà alimentare la gru a bandiera (fig.17).
5. Livellare la cornice di fondazione, possibilmente servendosi di una bolla e provvedere al riempimento e alla rasatura del plinto (fig.18).
6. Attendere il consolidamento del plinto prima di montare la colonna.





Montaggio della colonna:

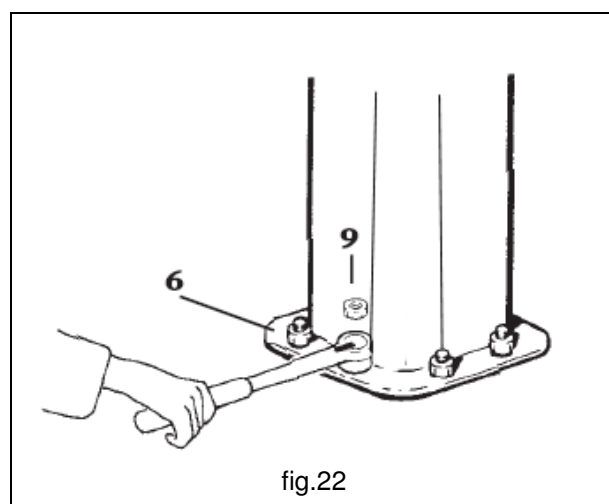
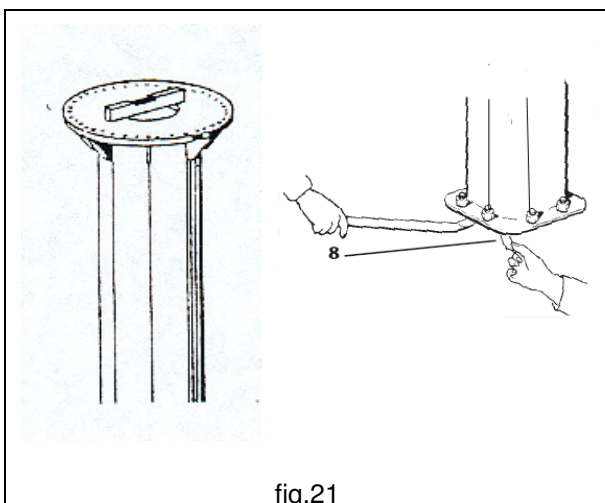
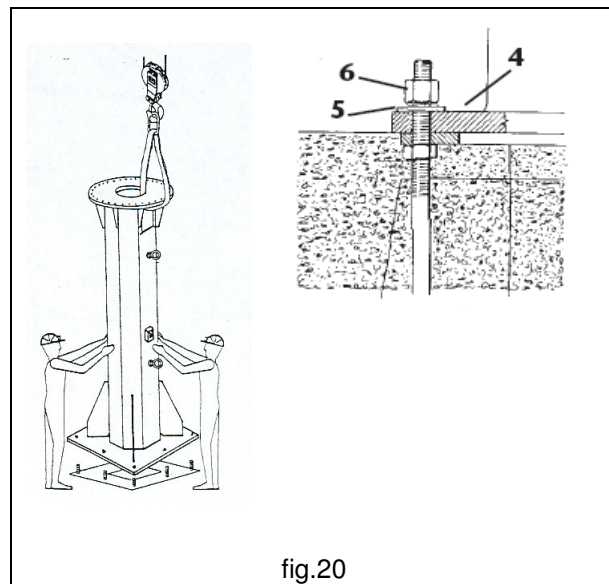
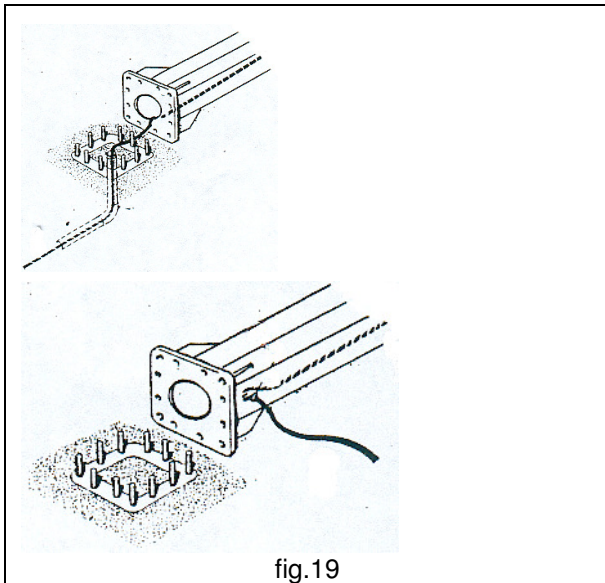


1. A solidificazione avvenuta del plinto, rimuovere la protezione delle filettature dei tirafondi e verificare che i dadi alti si svitino senza forzatura, rimuovere quindi gli stessi e le relative rondelle.
2. Inserire il cavo di alimentazione all'interno della colonna e farlo fuoriuscire dallo sportello di accesso e di ispezione al collettore. Eseguire l'operazione con la colonna al suolo. Sulla colonna è altresì previsto un foro, dotato di passacavo, per il passaggio del cavo proveniente dall'esterno (fig.19).






Questa operazione è da effettuare solo se l'alimentazione è proveniente dal tubo posto in precedenza nel plinto e qualora la gru sia dotata di collettore rotante.

3. Erigere la colonna sollevandola nei punti prefissati, utilizzando mezzi di sollevamento idonei allo scopo, ovvero gru a ponte o gru mobile e relative imbracature di portata e caratteristiche adeguate alla massa da movimentare.(fig.20)
4. Montare la colonna sulla cornice di fondazione facendo combaciare ed infilando i fori della piastra di base **4** sulla porzione filettata dei tirafondi sporgenti dal plinto, fissandola successivamente con i dadi **6** previa interposizione delle relative rondelle piane **5**.(fig.20)
5. Verificare la verticalità dell'asse di rotazione utilizzando per questa operazione una livella che dovrà essere appoggiata sulla flangia di appoggio della ralla di rotazione oppure, quando già montata sulla colonna, sulla ralla stessa per verificarne la perfetta planarità orizzontale. La perfetta messa a piombo della colonna si ottiene spessorando **8** opportunamente la piastra di base.(fig.21)
6. Avvitare stabilmente i dadi **6** per mezzo di chiave dinamometrica, applicando le coppie di serraggio previste in tabella, in relazione al diametro dei tirafondi (pag.14)
7. Assicurare successivamente i dadi contro lo svitamento con i relativi controdadi **9** (fig.22).

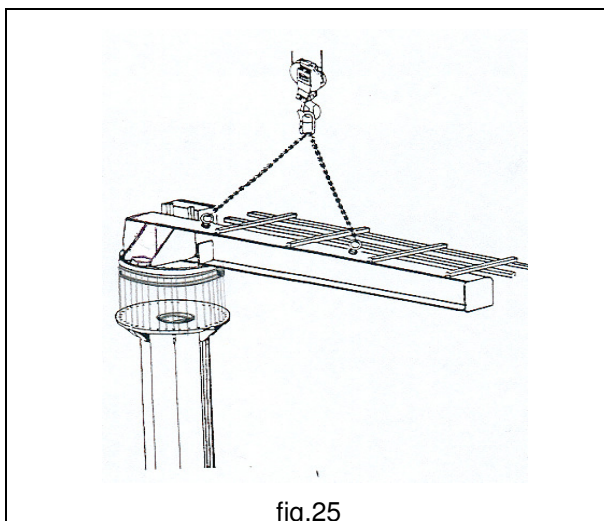
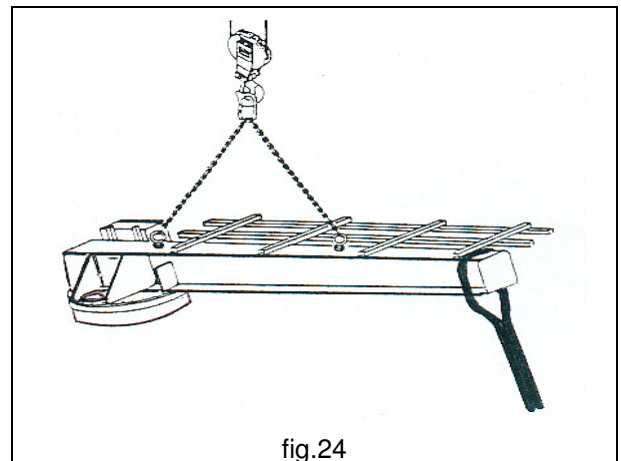
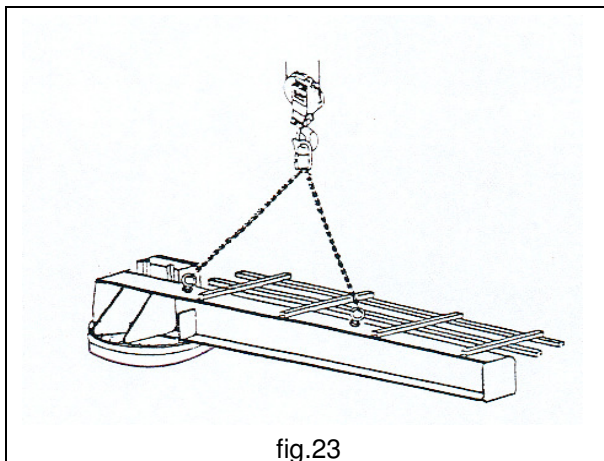


4.3.4 Montaggio del braccio

 In relazione ai vari modelli di gru a bandiera a rotazione elettrica serie GBR, la ralla può già essere montata sul braccio oppure sulla colonna.
Ne derivano le due diverse seguenti procedure di montaggio del braccio:

 Per il montaggio del braccio, nel caso di ralla già fissata sul braccio, procedere nel seguente modo: 

1. Verificare che le zone di appoggio della ralla sulla flangia forata posta all'estremità della colonna sia perfettamente pulita. La pulizia costituisce una delle condizioni indispensabili per un perfetto funzionamento dei componenti e per evitare un loro prematuro deterioramento.
2. Verificare che i denti della ralla e del pignone siano ingrassati con cura.
3. Imbracare il braccio nei punti prefissati come indicato in (fig.23), e sollevarlo con i mezzi idonei allo scopo, ovvero gru a ponte o gru mobile e relative imbracature di portata e caratteristiche adeguate in relazione alla massa da movimentare, avendo cura di mantenere la trave di scorrimento orizzontale rispetto al suolo. Fare attenzione a non danneggiare il quadro elettrico di comando, l'impianto elettrico di alimentazione a festoni (canaline, cavi, ecc.) ed il motoriduttore di rotazione che, generalmente, sono già montati sul braccio.
4. Evitare oscillazioni e pendolamenti e, se necessario, per mantenere l'equilibrio servirsi di fune o corda legata all'estremità del braccio. (fig.24)
5. Appoggiare la ralla sulla flangia di accoppiamento predisposta all'estremità della colonna facendo coincidere le forature tra flangia e ralla. (fig.25)
6. Inserire le viti e avvitare sulle stesse i relativi dadi previa interposizione delle rondelle. Serrare le giunzioni bullonate con chiave dinamometrica secondo le coppie previste in tabella. (fig.26)



COPPIE DI SERRAGGIO PREVISTE
PER I BULLONI DELLA RALLA

M16 classe 10.9: 288 Nm

M20 classe 10.9: 562 Nm

fig.26



Per il montaggio del braccio, nel caso di ralla già fissata sulla colonna, procedere nel seguente modo:



1. Verificare che i denti della ralla siano ingrassati con cura e che il piano superiore della stessa sia perfettamente pulito. La pulizia costituisce una delle condizioni indispensabili per un perfetto funzionamento dei componenti e per evitare un loro prematuro deterioramento.
2. Imbracare il braccio nei punti prefissati come indicato in (fig.27) e sollevarlo con i mezzi idonei allo scopo, ovvero gru a ponte o gru mobile e relative imbracature di portata e caratteristiche adeguate in relazione alla massa da movimentare, avendo cura di mantenere la trave di scorrimento orizzontale rispetto al suolo. Fare attenzione a non danneggiare il quadro elettrico di comando e l'impianto di alimentazione a festoni (canaline, cavi, ecc.) che, generalmente, sono già montati sul braccio.
3. Evitare oscillazioni e pendolamenti e, se necessario, per mantenere l'equilibrio servirsi di fune o corda legata all'estremità del braccio. (fig.28)
4. Appoggiare sulla ralla la flangia di accoppiamento predisposta all'estremità del braccio facendo coincidere le forature tra flangia e ralla. (fig.29)
5. Inserire le viti e avvitare sulle stesse i relativi dadi previa interposizione delle rondelle. Serrare le giunzioni bullonate con chiave dinamometrica secondo le coppie previste in tabella. (fig.26)
6. Montare il riduttore (controllare che i denti del pignone siano ingrassati) inserendolo nella sua sede e verificare che lo stesso sia perfettamente assestato nella sua flangia di centraggio saldata sul braccio (fig.30). Se questa operazione è resa difficoltosa, dal non perfetto allineamento delle dentature del pignone e della ralla, occorrerà ruotare leggermente il braccio o il motoriduttore fino al punto in cui si avrà un corretto accoppiamento delle dentature.
7. Fissare il motoriduttore serrando a fondo le relative viti.

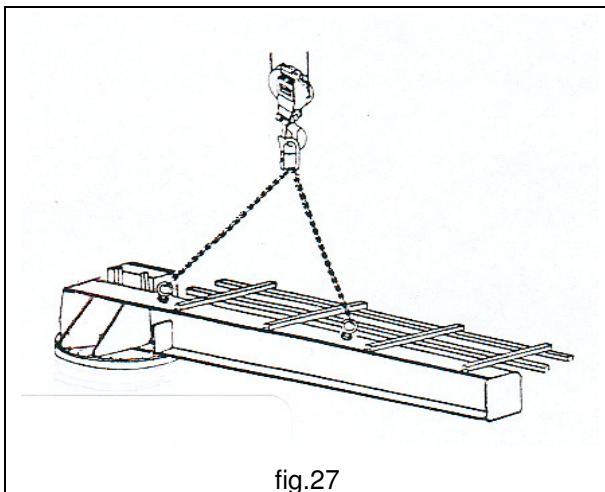


fig.27

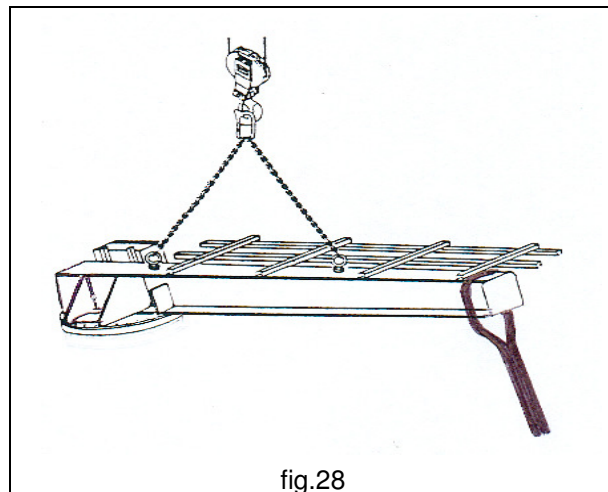


fig.28

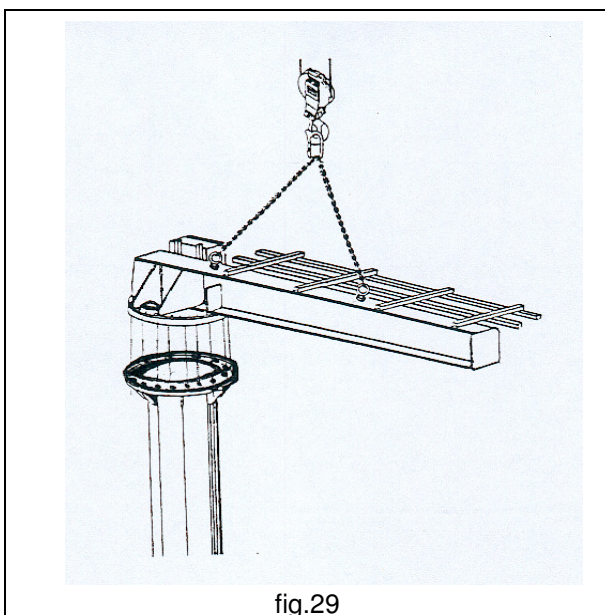


fig.29

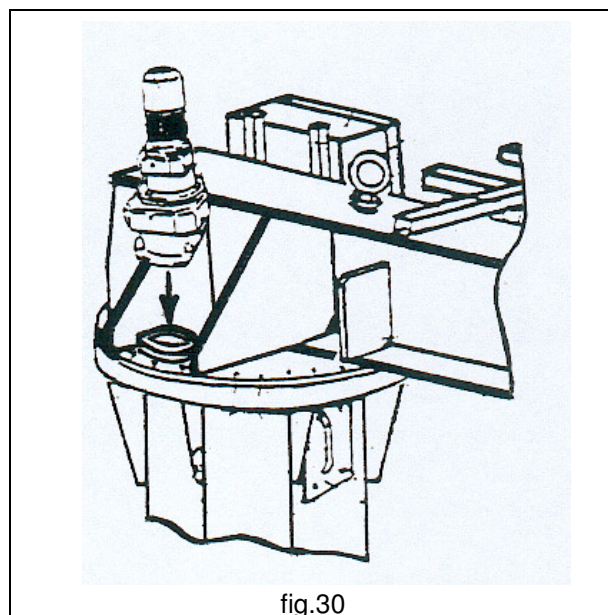





fig.30

4.3.5 Montaggio del carrello/paranco


	Per montare il carrello/paranco sul braccio della gru a bandiera procedere nel seguente modo:	
---	--	---

1. Togliere il coperchio di estremità del braccio, quando la tipologia della trave lo consente, per predisporre il montaggio di testa del carrello-paranco sulla trave.
2. Montare il carrello-paranco sull'ala della trave come descritto nel manuale del paranco

	Vedi "Istruzioni per l'uso", del carrello/paranco.
---	---

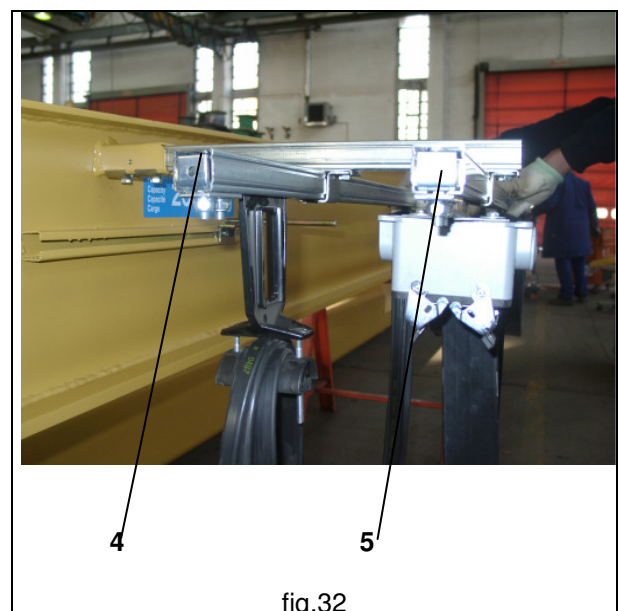
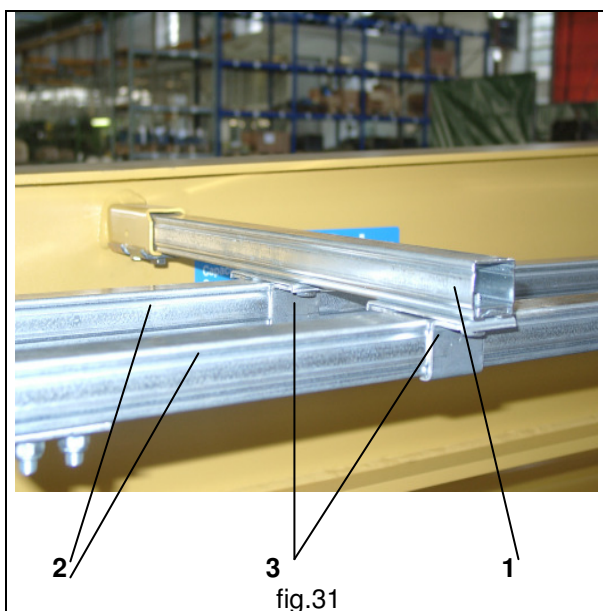
	Il motoriduttore del carrello va posizionato dal lato della gru dove è prevista l'installazione del quadro elettrico di comando.
---	---

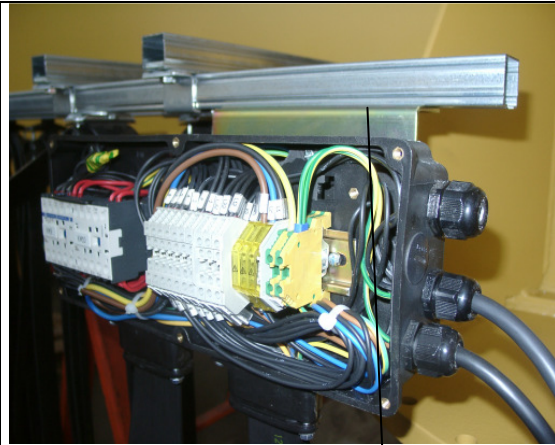
4.3.6 Montaggio dell'impianto elettrico

	Generalmente i componenti dell'impianto elettrico (canaline, festoni, quadro elettrico, ecc.) sono già montati a bordo del braccio.
---	---

	Per il montaggio dell'impianto elettrico, se non già montato a bordo del braccio, procedere nel seguente modo:	
---	---	---

1. Procedere alla rimozione dell'eventuale imballo che contiene i festoni, le canaline, il quadro elettrico, l'eventuale collettore, la pulsantiera, nonché tutti gli accessori necessari allo scopo.
2. Fissare alla trave del braccio della gru i supporti per le canaline **1** e successivamente applicare le canaline **2** con le apposite staffe di sospensione **3** (fig.31)
3. Svolgere i festoni in modo da evitare eventuali attorcigliamenti.
4. Inserire i carrellini porta festoni, dapprima nella canalina interna per il cavo a festone del carrello **4** ed in seguito nella canalina esterna **5** per il cavo a festone della pulsantiera.(fig.32)
5. Assicurarsi del corretto svolgimento del festone evitando attorcigliamenti.
6. Fissare i fermi ad inizio canalina ed i blocchi **6** contro la fuoriuscita del carrello porta pulsantiera e festone di alimentazione alla fine delle canaline. (fig.33)
7. Fissare il quadro elettrico di comando utilizzando le apposite staffe **7** (fig.34)
8. Montare sul carrello il braccio di traino elastico **8**, collocato sempre dal lato delle canaline porta festoni. (fig.35).
9. Montare la pulsantiera sul festone della canalina esterna **5** controllando il serraggio del connettore e la sospensione del cavo pensile tramite l'apposito gancio a S **9** (fig.36)



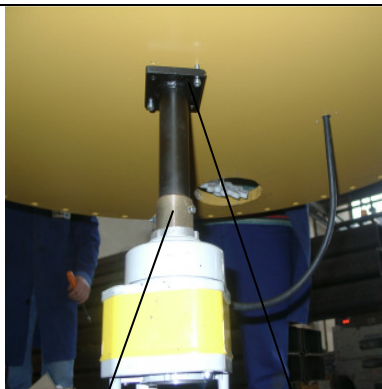
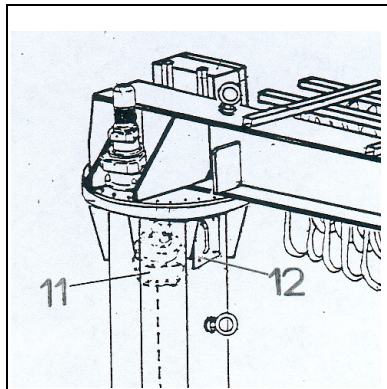
6
fig.337
fig.348
fig.359
fig.36

§ Montaggio del collettore rotante (quando previsto) :

- Montare sotto la piastra girevole del braccio sugli appositi fori filettati il supporto porta collettore **10** e successivamente il collettore **11**.(fig.37)
Il collettore **11** generalmente, deve essere inserito all'interno della colonna facendolo passare dalla finestra di ispezione **12** situata all'estremità della colonna stessa (fig.38).

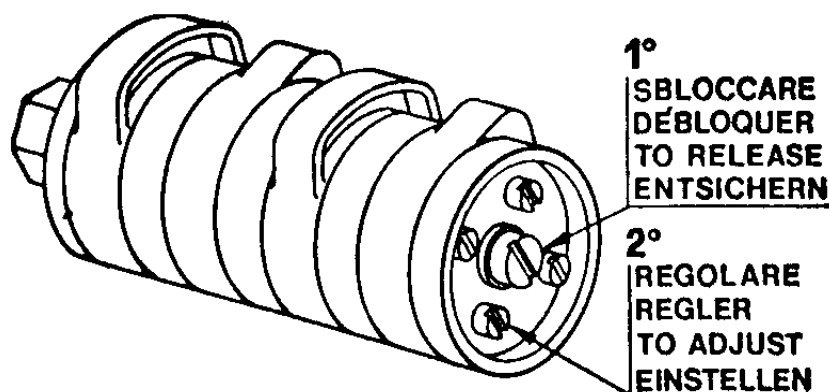
§ Montaggio del finecorsa di rotazione di campo (quando previsto) :

- Inserire nell'apposita sede **13** situata sulla piastra girevole del braccio, il finecorsa a vite senza fine **14** in modo da delimitare il campo di rotazione desiderato.(fig.39).

11 10
fig.3711 12
fig.3813 14
fig.39

4.3.6.1 Messa in servizio del finecorsa di rotazione

Operare come segue:



Funzione dei contatti:

SQ5A = finecorsa di servizio rotazione DESTRA
 SQ6A = finecorsa di servizio rotazione SINISTRA
 SQ5B = finecorsa di emergenza rotazione DESTRA
 SQ6B = finecorsa di emergenza rotazione SINISTRA

Regolazione dei contatti:

1) Regolare la camma relativa al contatto SQ5A per limitare la rotazione DESTRA secondo esigenza. Regolare la camma relativa al contatto di emergenza SQ5B immediatamente dopo l'intervento del contatto SQ5A.

2) Regolare la camma relativa al contatto SQ6A per limitare la rotazione SINISTRA secondo esigenza. Regolare la camma relativa al contatto di emergenza SQ6B immediatamente dopo l'intervento del contatto SQ6A.



Note:

L'intervento dei contatti finecorsa di emergenza, blocca il funzionamento di tutta la macchina. Per ripristinare un eventuale intervento di emergenza, individuata la causa, bisogna intervenire sul finecorsa, sbloccando momentaneamente la camma del contatto interessato. Uscire dalla posizione anomala con un comando contrario a quello dell'intervento. Ripristinare la posizione di origine dei contatti.

4.3.7 Collegamenti elettrici – Versione con due quadri elettrici



Per realizzare i collegamenti elettrici a bordo della gru a bandiera procedere nel seguente modo:



- Provvedere a collegare tutti i collegamenti elettrici tra l'apparecchiatura per comando paranco/carrello, il festone di alimentazione e l'apparecchiatura per comando rotazione come indicato negli schemi elettrici topografici e funzionali.

§ Schemi elettrici

- Gli schemi elettrici sono forniti all'interno dell'apparecchiatura comando rotazione (fig.40).
- Gli schemi elettrici comprendono:
 - schemi topografici
 - schemi funzionali, di comando e di potenza
 - schemi morsettiere

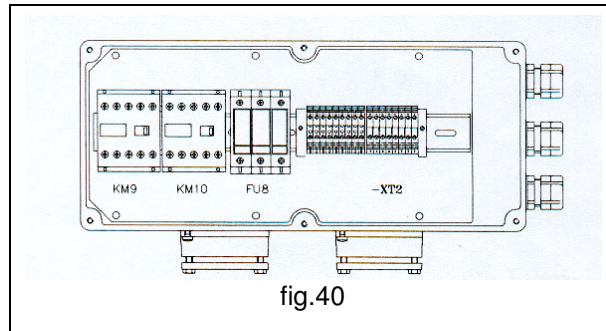


fig.40

- Il seguente schema (fig.41) indica il criterio con il quale sono individuate le utenze elettriche ed i percorsi dei cavi/conduttori. Tutte le utenze ed i cavi sono indicati e numerati sui relativi componenti.

Legenda utenze :

1. Interruttore generale di linea
2. Apparecchiatura comando paranco/carrello
3. Apparecchiatura comando rotazione
4. Motore paranco
5. Motore carrello
6. Motore rotazione
7. Finecorsa paranco
8. Finecorsa carrello
9. Finecorsa rotazione braccio (quando installato)
10. Pulsantiera pensile
11. Limitatore di carico (solo per paranco a fune)
12. Connettore pulsantiera
13. Collettore rotante di alimentazione (quando installato)

Legenda cavi :

- A Alimentazione linea
- B Festone alimentazione paranco/carrello
- C Festone pulsantiera indipendente
- D Finecorsa rotazione braccio (quando installato)
- E Pulsantiera

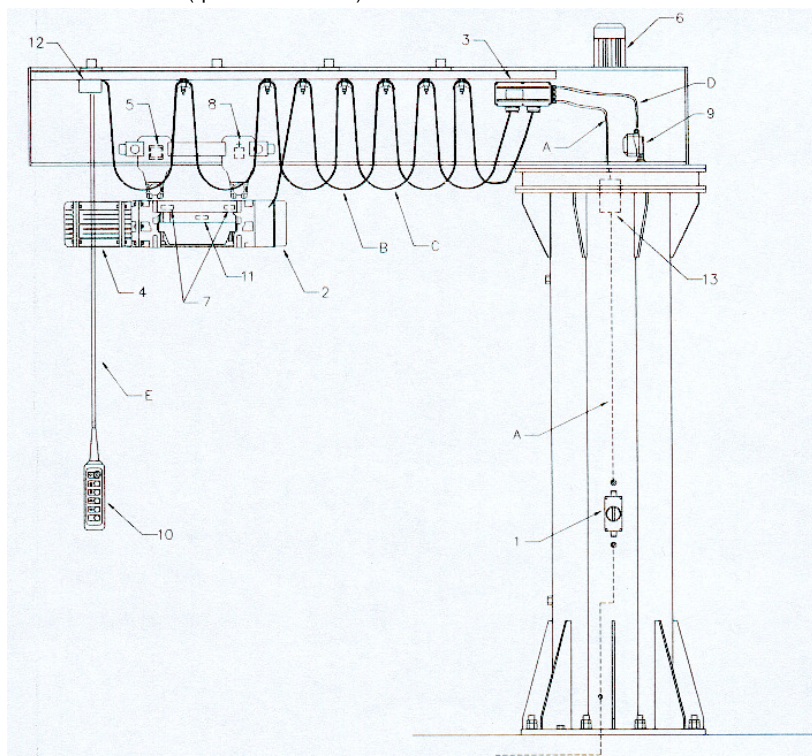


fig.41



Per eseguire i collegamenti del carrello/paranco e del motoriduttore di rotazione, vedi documentazioni allegate alla presente pubblicazione o contenute nelle rispettive morsettiere/scatole di derivazione.

4.3.7.1 Collegamenti elettrici – Versione con unica cassetta esterna

Per realizzare i collegamenti elettrici a bordo della gru a bandiera procedere nel seguente modo:



- Provvedere a collegare tutti i collegamenti elettrici tra il modulo di collegamento paranco/carrello, il festone di alimentazione e l'apparecchiatura elettrica di comando come indicato negli schemi elettrici topografici e funzionali.

§ Schemi elettrici

- Gli schemi elettrici sono forniti all'interno dell'apparecchiatura elettrica (fig.40 bis).
- Gli schemi elettrici comprendono:
 - schemi topografici
 - schemi funzionali, di comando e di potenza
 - schemi morsettiere

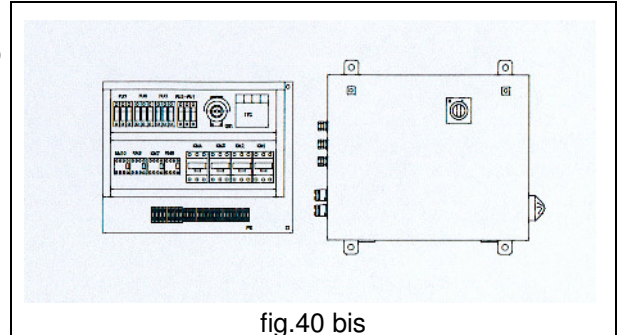


fig.40 bis

- Il seguente schema (fig.41 bis) indica il criterio con il quale sono individuate le utenze elettriche ed i percorsi dei cavi/conduttori. Tutte le utenze ed i cavi sono indicati e numerati sui relativi componenti.

Legenda utenze :

1. Interruttore generale di linea
2. Apparecchiatura elettrica di comando
3. Modulo di collegamento paranco/carrello
4. Motore paranco
5. Motore carrello
6. Motore rotazione
7. Finecorsa paranco
8. Finecorsa carrello
9. Finecorsa rotazione braccio (quando installato)
10. Pulsantiera pensile
11. Limitatore di carico (solo per paranco a fune)
12. Connettore pulsantiera
13. Collettore rotante di alimentazione (quando installato)

Legenda cavi :

- A Alimentazione linea
- B Festone alimentazione paranco/carrello
- C Festone pulsantiera indipendente
- D Finecorsa rotazione braccio (quando installato)
- E Pulsantiera

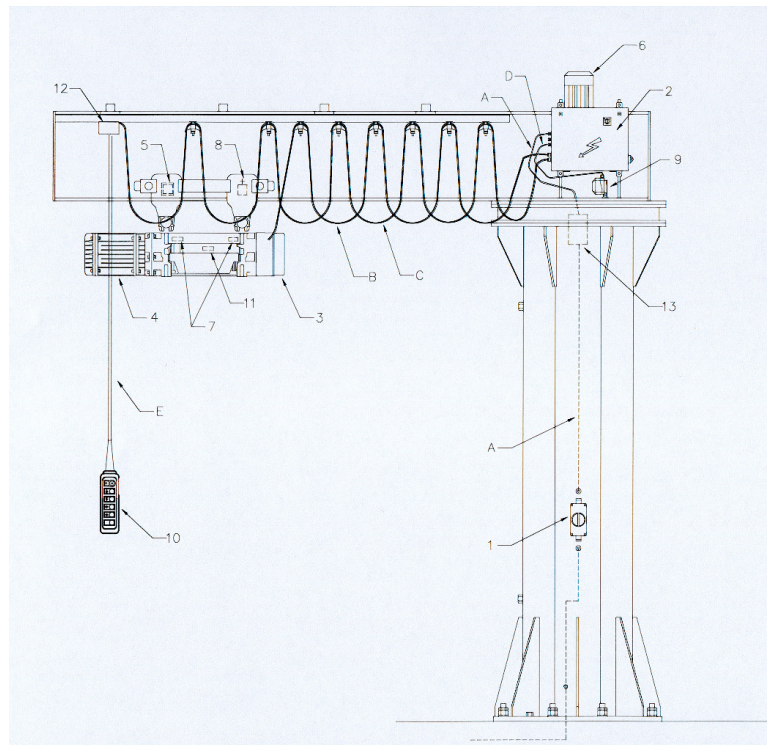


fig.41 bis



Per eseguire i collegamenti del carrello/paranco e del motoriduttore di rotazione, vedi documentazioni allegate alla presente pubblicazione o contenute nelle rispettive morsettiere/scatole di derivazione.



Collegamento alla rete di alimentazione:



§ Gru dotata di collettore rotante:

1. Collegare al quadro elettrico di comando il cavo più corto del collettore rotante facendolo passare attraverso il foro (pressacavo) praticato sulla piastra girevole solidale con il braccio. (fig.42)
2. Collegare il cavo **C** più lungo del collettore rotante all'interruttore di linea. **15** (fig.43)
3. Chiudere il coperchio di chiusura della finestra di ispezione avendo cura che nella forcella **1** saldata sul coperchio stesso si inserisca la spina **2** di fermo del collettore. (fig.44)

§ Gru dotata di finecorsa (a vite senza fine) di limitazione di campo (non corredata di collettore):

1. Collegare direttamente il cavo **C** di linea alla morsettiera del quadro elettrico di comando **Q** facendolo passare dal foro praticato sulla piastra girevole solidale con il braccio. (fig.45)
2. Collegare il finecorsa a vite senza fine di rotazione braccio negli appositi morsetti del quadro di comando.



- **Non eseguire mai collegamenti elettrici sotto tensione.**
- **Non eseguire mai allacciamenti precari o collegamenti volanti o di fortuna.**
- **Serrare a fondo i pressa cavi.**
- **Dotarsi degli schemi elettrici corrispondenti al carrello/paranco su cui si opera.**



E' fatto obbligo al committente o all'installatore dallo stesso incaricato:

- **Installare, nelle immediate vicinanze della gru, un interruttore di linea, protetto contro i cortocircuiti, segnalandone la funzione tramite apposita targhetta (fig.46).**
- **Provvedere al collegamento dell'impianto di terra, alla struttura della gru, in corrispondenza dei punti di presa allo scopo previsti (fig.47).**

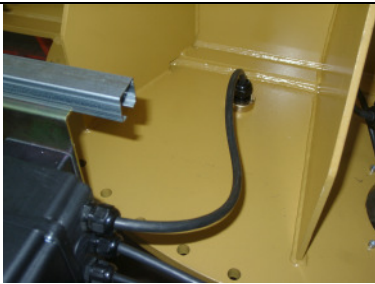


fig.42

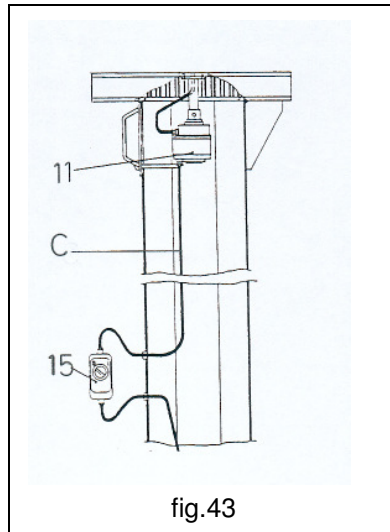


fig.43

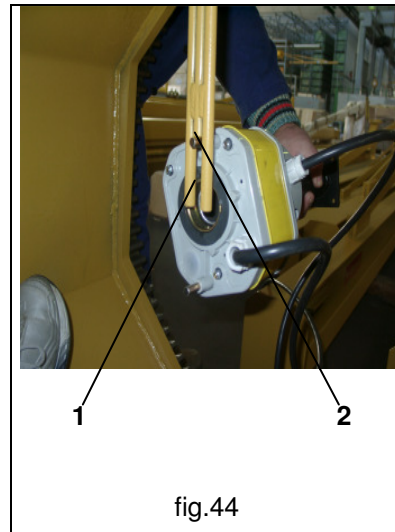


fig.44

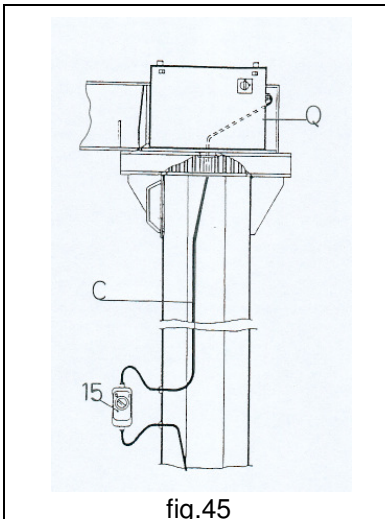


fig.45

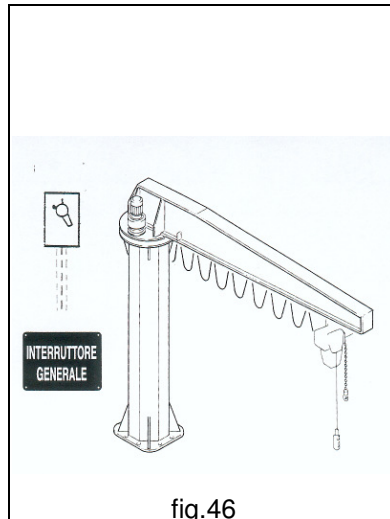


fig.46

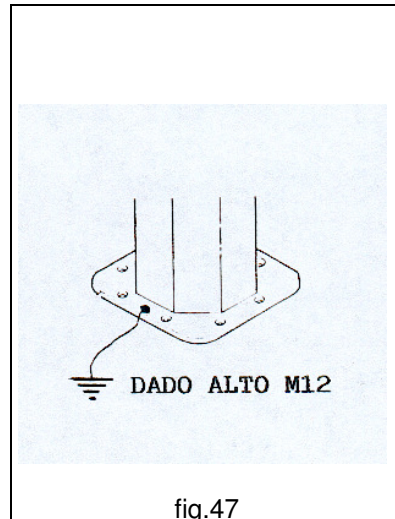



fig.47

4.4 - Messa in servizio


4.4.1 Verifiche preliminari – Regolazioni e prove di funzionamento


	Effettuare, prima della messa in servizio della gru, i seguenti controlli:	
---	---	---

- **Verifica dell'idoneità dell'impianto elettrico:**
 - Controllare che la tensione e la frequenza di linea, riportate sulle rispettive targhette dei motori, corrispondano a quelle previste per il funzionamento.
 - Verificare che il valore di tensione ai motori sia entro i limiti di +/- 10% del valore nominale.
 - Verificare la presenza ed il corretto collegamento delle prese di terra.
- **Verifica della corretta installazione della gru:**
 - Accertare l'assenza di difetti palesi a seguito dell'installazione della gru.
 - Verificare che tutte le giunzioni bullonate siano correttamente serrate.
 - Controllare l'integrità della pista di scorrimento delle ruote del carrello, che deve essere esente da ostacoli, asperità, avvallamenti, e corpi estranei.
 - Verificare che siano presenti i riscontri d'estremità e/o finecorsa del braccio e del carrello.
 - Assicurarsi che non sussistano perdite di lubrificante.
- **Verifica del funzionamento del corretto senso di rotazione dei motori:**
 - Azionare i pulsanti direzionali "destra/sinistra", e controllare che gli spostamenti del carrello avvengano come indicato dalle frecce direzionali poste sulla trave della gru;


	<ul style="list-style-type: none"> • Procedere prima al controllo dei movimenti di traslazione, poi al controllo del sollevamento e della rotazione; in ogni caso evitare di far intervenire i rispettivi finecorsa. Se il senso di rotazione dei motori non è concorde con i comandi della pulsantiera i finecorsa non arrestano il movimento, si possono pertanto determinare situazioni di pericolo. • Se la direzione del movimento non corrisponde alle indicazioni della pulsantiera, arrestare il movimento e invertire il collegamento di due fasi nella morsetteria di linea del quadro elettrico di comando della gru.
---	--

- **Regolazioni e prove di funzionamento:**
 - Accertarsi che tutte le funzioni, comandate elettricamente, eseguano il movimento richiesto tramite relativo comando della pulsantiera.
 - Regolare il finecorsa di salita del paranco elettrico (vedi informazioni nelle relative "Istruzioni per l'uso"), in modo di permettere la massima corsa possibile.
 - Regolare il finecorsa di discesa in modo che il gancio, nel suo punto inferiore, sia a 10 cm da terra.
 - Regolare il finecorsa dei movimenti di traslazione al fine di evitare contatto con i respingenti.
 - Regolare i finecorsa di rotazione, se installati, avendo cura di evitare tamponamenti, contatti e/o collisioni con parti fisse o ostacoli.
 - Controllare la rotazione del braccio in tutta la sua ampiezza; verificare la libertà di rotazione del braccio in relazione all'assenza di ostacoli in tutta l'area coperta dal servizio della gru.
 - Accertarsi che, durante le prove, non si riscontrino rumori, e/o vibrazioni anomale e/o movimenti scorretti (slittamenti delle ruote o, movimenti spontanei del carrello e/o del braccio, ecc.).

	<ul style="list-style-type: none"> • Gli interruttori automatici di finecorsa sono dispositivi di emergenza che non devono essere sottoposti a funzionamento abituale. Se esiste questa necessità devono essere installati altri interruttori di finecorsa supplementari per servizio continuo disposti in modo che agiscano in anticipo su quelli di sicurezza.
---	--



	<ul style="list-style-type: none"> • Riferirsi al manuale operativo del paranco per effettuare la regolazione del finecorsa.
---	--

4.4.2 Collaudo della gru a bandiera - Idoneità all'impiego

	<ul style="list-style-type: none"> • La gru a bandiera è immessa sul mercato in considerazione dei collaudi condotti presso il costruttore su prototipi simili sottoposti, nelle parti strutturali (colonne, bracci, ecc.), a controllo dell'idoneità delle stesse. • La DONATI SOLLEVAMENTI S.r.l. effettua il controllo della fabbricazione nell'ambito del "Sistema di qualità" aziendale, certificato da ICIM con il N° 114, secondo norme UNI EN ISO 9001: 2008. Ciò garantisce la costante qualità e conformità ai prototipi collaudati di tutte le parti delle gru a bandiera. • La procedura di collaudo, di seguito descritta, si riferisce all'accertamento della rispondenza, funzionale e prestazionale, della gru a bandiera installata nel suo luogo di utilizzazione, completa in tutte le sue parti (fissaggi, struttura, unità di sollevamento, accessori di sollevamento, ecc.). • Il collaudo della gru installata è a cura e a carico dell'utilizzatore e deve essere condotto dallo stesso personale specializzato (installatore) che avrà eseguito il montaggio, attenendosi scrupolosamente alle istruzioni del presente manuale. • L'installatore deve effettuare il collaudo e compilare in tutte le sue parti il "Verbale di collaudo" e redigere l'attestato di "Idoneità all'impiego", contenuti nel "Registro di controllo" allegato, quando previsto, alla presente pubblicazione.
---	--

§ Dopo aver eseguito le prove funzionali a "vuoto", eseguire le prove dinamiche; queste prove sono effettuate con masse di valore corrispondenti alla portata di targa della gru maggiorate del coefficiente di sovraccarico 1,1 (carico pari al 110% del carico nominale). Le prove statiche sono effettuate con coefficiente di sovraccarico 1,25 (carico pari al 125% del carico nominale).

	Tutte le prove devono essere eseguite in assenza di vento.
---	---

	Procedere al collaudo della gru a bandiera nel seguente modo:	
---	--	---

§ Prove a vuoto:

- attivare l'interruttore/sezionatore di linea
- porre il pulsante di arresto di emergenza in posizione "consenso di marcia"
- premere il pulsante "marcia/allarme"(se disponibile)
- verifica della funzione di sollevamento del paranco premendo i pulsanti "salita/discesa"
- verifica della funzione di traslazione del carrello premendo i pulsanti "destra/sinistra"
- verifica della funzione di rotazione del braccio bandiera premendo i pulsanti "rotazione"
- nel caso di movimenti a due velocità verificarne la funzionalità
- verifica funzionamento dei fine corsa di tutti i movimenti e/o del dispositivo a frizione, quando disponibile

§ Prova dinamica:

- predisporre adeguate masse per le prove di carico pari a: **portata nominale x 1,1** ed idonee attrezzature per l'imbracatura ed il sollevamento del carico
- imbracare il carico avendo cura di posizionare il gancio sulla verticale per evitare tiri obliqui
- mettere in tensione lentamente l'imbracatura per non generare strappi, se disponibile eseguire le prove di carico utilizzando la velocità "lenta"
- sollevare lentamente il carico e verificare che ciò avvenga senza difficoltà e che non si avvertano rumorosità anomale, evidenti deformazioni o cedimenti della struttura della gru, delle strutture di sostegno e/o degli ancoraggi
- ripetere la prova a velocità massima, se disponibile, eseguendo i controlli precedenti
- verificare la funzionalità dei finecorsa elettrici di salita/discesa, quando installati, e/o dell'eventuale dispositivo a frizione
- verificare la funzionalità del freno di sollevamento, controllando che la massa venga frenata in tempo adeguato e non ci siano slittamenti del carico, dopo aver rilasciato il pulsante
- eseguire le medesime verifiche anche per i movimenti di traslazione carrello e rotazione del braccio, verificando la funzionalità dei fine corsa senza portare il carico alla massima altezza (sollevare ad un metro di altezza dal suolo).
- operare dapprima a velocità lenta, se disponibile, ed in seguito alla velocità massima
- verificare il corretto scorrimento del carrello e della rotazione del braccio e accertarsi che non si avvertano rumorosità anomale, evidenti deformazioni permanenti o cedimenti della struttura della gru, della struttura di sostegno e/o degli ancoraggi
- verifica del funzionamento del pulsante "arresto di emergenza" che deve arrestare ed inibire tutti i movimenti. Qualsiasi funzione della gru deve arrestarsi, nel più breve tempo e spazio possibile, senza evidenziare, sbandamenti, oscillazioni pericolose, ecc. ne comprometterne la stabilità.
- verificare il funzionamento del limitatore di carico, e o del dispositivo a frizione, se previsti.
- controllare gli spazi di frenatura e di arresto durante il sollevamento, la traslazione e la rotazione, verificando la stabilità della massa movimentata. L'ampiezza di questi spazi è così determinata:
 - nel movimento di discesa, con massimo carico, è compresa tra 6 e 8 cm per paranchi con velocità massima di sollevamento di 8 m/min.
 - durante la rotazione del braccio è compresa tra 50 e 100 cm stimati rispetto alla punta del braccio stesso avente velocità di rotazione di circa 1 giro/min.
 - In entrambe i casi non si devono innescare consistenti oscillazioni del carico.
 - nel movimento di traslazione del carrello, che si muove ad una velocità tipica di 15 o 20 m/min, è compresa tra 15 e 30 cm.

!	La prova dinamica deve essere effettuata nelle condizioni di carico più sfavorevoli, ossia combinando i movimenti di sollevamento, traslazione e rotazione.
---	--



§ Prova statica:

- predisporre adeguate masse per le prove di carico pari a: **portata nominale x 1,25** ed idonee attrezzature per l'imbracatura ed il sollevamento del carico
- imbracare il carico **utilizzato per le prove dinamiche** (portata nominale x 1,1) avendo cura di posizionare il gancio sulla verticale per evitare tiri obliqui
- mettere in tensione lentamente l'imbracatura per non generare strappi, se disponibile eseguire le prove di carico utilizzando la velocità "lenta"
- sollevare il carico ed arrestarlo in posizione sospesa ad un'altezza di 10 cm
- applicare gradualmente su di esso masse per un sovraccarico pari al 25% della portata nominale
- lasciare la massa sospesa per un tempo non inferiore a 10 minuti.
- verificare che la massa sospesa (carico + sovraccarico) non ceda (il freno di sollevamento e il dispositivo frizione/limitatore di carico, se installato, non devono slittare).
- rilasciare il carico e verificare che non si riscontrino, evidenti deformazioni e/o cedimenti delle strutture della gru e di sostegno e/o degli ancoraggi.

!	<ul style="list-style-type: none"> • Durante la prova statica nessun movimento della gru deve essere attivato. • Il collaudo della gru a bandiera deve essere ripetuto in occasione dei controlli annuali (vedi paragrafo 6.3.2). • I risultati dei collaudi annuali devono essere annotati nel registro di controllo (vedi capitolo 8) allegato alla presente pubblicazione, quando previsto.
---	---



4.5 Messa fuori servizio

4.5.1 Stoccaggio e conservazione delle parti

	Nel caso in cui la gru a bandiera e le sue parti componenti, dovessero essere immagazzinate e conservate (stoccaggio), per evitare danneggiamenti o deterioramenti procedere nel seguente modo:	
---	--	---

- Proteggere le superfici lavorate delle piastre, della ralla e dei meccanismi con prodotti antiossidanti, non scalfire le superfici destinate all'assemblaggio con altre parti o l'interno dei fori.
- I materiali, siano essi previsti per installazione al coperto o all'aperto, possono essere stoccati fino ad un periodo massimo di due anni in ambiente con le seguenti caratteristiche :
 - protetti dagli agenti atmosferici
 - umidità relativa non superiore all'80%
 - temperatura minima - 20 °C - temperatura massima + 60 °C
- Per periodo di stoccaggio superiore ai due anni richiedere procedure di conservazione al costruttore
- Se questi valori dovessero modificarsi durante lo stoccaggio sarà necessario eseguire dei controlli preliminari prima della messa in funzione della gru (vedi paragrafo 4.5.2 "Ripristino dopo stoccaggio")
- Se nel luogo di stoccaggio la temperatura supera o scende sotto i valori indicati e l'umidità relativa è maggiore dell'80% predisporre per i colli imballati protezioni con sacchi barriera e sali igroscopici.
- Per stoccaggi in aree aperte prevedere:
 - zoccoli di rialzo dal pavimento per tutti i colli sprovvisti di pallet
 - proteggere tutti i colli con sacchi barriera e sali igroscopici
 - nel caso la gru sia stata costruita per operare all'aperto le parti di carpenteria non richiedono protezioni particolare; al contrario le parti lavorate su macchina utensile (piani lavorati, ralla, ruote, perni, ecc.) devono essere protette con prodotti antiossidanti (vernici trasparenti, grasso, ecc.).

4.5.2 Ripristino dopo stoccaggio

	Prima di rimettere in servizio gru a bandiera che hanno subito un lungo periodo di magazzino, è necessario eseguire le seguenti operazioni:	
---	--	---

- **Struttura:**
 - eliminare tracce di lubrificante dalla struttura e dalla trave di scorrimento del carrello
 - ripassare la filettatura dei fori ed eliminare eventuali residui di grasso
 - pulire le superfici combacianti destinate all'assemblaggio
 - riparare eventuali danneggiamenti strutturali (superfici scalfite, vernice scrostata, ecc.)
- **Meccanismi:**
 - controllare eventuali perdite di lubrificanti e provvedere alla sostituzione di guarnizioni difettose
 - ripristinare, ove necessario, i livelli dei lubrificanti
 - verificare il corretto fissaggio dei bulloni dei meccanismi e delle strutture
 - eliminare tracce di ossidazione dalle parti scorrevoli accessorie degli organi di comando
 - lubrificare i cuscinetti e gli organi meccanici non verniciati (alberi, perni, ecc.)
 - eliminare eventuali residui di acqua presente nelle parti concave delle strutture e dei meccanismi.
- **Equipaggiamento elettrico:**
 - eliminare eventuali condense dai motori e dalle morsettiere; asciugare con getti d'aria
 - controllare l'integrità e la funzionalità dei freni
 - pulire accuratamente le superfici di freni eliminando tracce di umidità, lubrificanti e vernici
 - controllare l'integrità e la funzionalità dei finecorsa
 - verificare l'integrità delle parti e dei componenti elettrici
 - asciugare i contatti dei contattori
 - pulire accuratamente le superfici di chiusura ed i fori filettati di tutti i contenitori
 - controllare la scorrevolezza delle linee elettriche a festoni
 - verificare accuratamente la funzionalità della pulsantiera di comando.

5. - FUNZIONAMENTO ED USO DELLA GRU A BANDIERA

5.1 - Le funzioni della gru a bandiera

5.1.1 Uso inteso - Uso previsto - Destinazione d'uso

§ Le gru a bandiera, a rotazione elettrica, in versione a "Colonna" - serie GBR, sono previste per essere vincolate al suolo e sono realizzate per la movimentazione locale delle merci all'interno dello stabilimento, in un piazzale o in asservimento a postazioni operative.

Le gru sollevano verticalmente il carico nello spazio tramite il gancio dell'unità di sollevamento per mezzo degli accessori idonei per tale operazione; traslano il carico nello spazio lungo l'asse radiale del braccio per mezzo dell'unità di traslazione e asservono, tramite rotazione elettrica, un'area di lavoro delimitata dal raggio del braccio.

§ Le gru a bandiera a rotazione elettrica serie GBR assolvono dunque tre funzioni:

- **sollevamento** del carico, normalmente tramite un paranco elettrico a catena o a fune
- **traslazione** del carico con l'ausilio di un carrello elettrico che scorre lungo il braccio della gru
- **rotazione** attorno all'asse di vincolo del braccio montato su ralla per mezzo di motoriduttore


Questi movimenti sono attivati per mezzo dei seguenti pulsanti della pulsantiera:

- pulsanti **salita** e **discesa** per comandare il **sollevamento paranco** (veloce e/o lento)
- pulsanti **destra** e **sinistra** per comandare la **traslazione carrello** (veloce e/o lenta)
- pulsanti **di rotazione** per comandare la **rotazione del braccio della gru**

§ I pulsanti avviano le relative funzioni quando sono mantenuti premuti ed i comandi delle eventuali velocità ausiliarie lente, di sollevamento, traslazione e rotazione possono essere attivati con pulsanti separati oppure a due scatti, il primo scatto per il comando della velocità "lenta" il secondo scatto per comandare quella "veloce".



§ Il pulsante di **arresto di emergenza**, presente sulla pulsantiera è a forma di fungo, di colore rosso, ed attiva la funzione di **stop** quando è premuto a fondo. Per permettere il funzionamento di tutti i movimenti della gru è generalmente sufficiente portare il pulsante di **arresto di emergenza**, in posizione "rialzata" di consenso di marcia e premere successivamente il pulsante di funzione.

§ Quando previsto in relazione al tipo di servizio, la gru a bandiera a rotazione elettrica serie GBR, può essere comandata tramite pulsantiera dotata di pulsante di **marcia/allarme**. In questi casi, per permettere il funzionamento della gru, dopo aver ruotato il pulsante di **arresto di emergenza** in posizione "rialzata" di consenso di marcia, è necessario premere successivamente il pulsante verde di **marcia/allarme**.

	<p>L'eventuale pulsante di MARCIA/ALLARME, quando premuto, attiva la sirena posta sul quadro di comando. E' buona norma azionare l'ALLARME all'inizio di ogni manovra di scorrimento, in ogni caso esso deve essere attivato tutte le volte che l'operatore ravvisa una potenziale situazione di pericolo per le persone esposte o deve segnalare il passaggio della gru in aree dove la visibilità non è completa.</p>
---	---

§ Quando la gru a bandiera è fornita con quadro di comando a bordo, la pulsantiera è generalmente pensile ed è manovrabile dall'operatore da terra.


§ La gru può essere comandata anche tramite un sistema a radiocomando, la funzionalità dei pulsanti è invariata rispetto a quella relativa alla pulsantiera in esecuzione pensile.

 	<ul style="list-style-type: none"> • Quando la gru è comandata tramite radiocomando, la pulsantiera non è vincolata alla stessa, l'operatore deve quindi mantenere sempre la massima attenzione nelle manovre senza mai perdere di vista l'area di lavoro ed il carico movimentato per non compromettere la propria incolumità e/o quella delle eventuali persone esposte. • E' vietato comandare i movimenti della gru a bandiera stando a bordo della stessa.
--	---

5.1.2 Carichi consentiti, carichi non consentiti

§ I carichi devono essere:


- Di forma, dimensioni, massa, equilibratura e temperatura idonee alle caratteristiche del luogo in cui devono essere movimentati e devono essere compatibili con le prestazioni della gru a bandiera.
- Dotati di idonei punti di presa e/o imbracati con appositi accessori che evitino la caduta accidentale
- Stabili e non soggetti a cambiare la loro configurazione statica o fisica durante la movimentazione.

	<p>§ Non è consentita la movimentazione dei seguenti carichi :</p> <ul style="list-style-type: none"> • il cui peso, compreso l'eventuale accessorio, supera la portata della gru (fig.47). • aventi masse sbilanciate rispetto al proprio centro di gravità. • aventi superfici non sufficientemente resistenti alla pressione esercitata dalla presa • che, per le loro caratteristiche chimicofisiche, siano classificati come pericolosi, quali, ad esempio : materiali infiammabili, esplosivi, radioattivi, ecc. • materiali o prodotti tossico nocivi, se non movimentati in appositi contenitori di sicurezza, quali ad esempio: prodotti chimici corrosivi, con rischi biologici, ecc. • prodotti o sostanze alimentari sfusi, che possono venire a diretto contatto con le parti del paranco o con i suoi lubrificanti. • che possono cambiare la loro configurazione statica e/o chimicofisica o il loro baricentro durante la movimentazione. • non dotati di accessori di cui al punto seguente.
---	--

5.1.3 Accessori di sollevamento

§ Sono generalmente ammessi :

- Imbracature costituite da funi e/o catene e/o fasce in fibra tessile
- Accessori di sollevamento che si interpongono tra il carico ed il gancio di sollevamento quali : bilancini, pinze, ventose, magneti ed elettromagneti, ecc.
- L'uso di tali accessori deve essere conforme alle prescrizioni fornite dal fabbricante degli stessi.

	<p>§ Non sono generalmente ammessi gli accessori :</p> <ul style="list-style-type: none"> • le cui caratteristiche funzionali possano provocare alla gru sovrasollecitazioni dinamiche superiori a quelle ammissibili o sovraccarichi accidentali. • che possono entrare in collisione con parti della gru a bandiera (fig.48). • che limitano la libera movimentazione del carico. • che sono collegati con linee elettriche indipendenti.
---	--

	<p>Il peso proprio degli accessori di sollevamento deve essere detratto dalla portata nominale della gru a bandiera.</p>
---	---

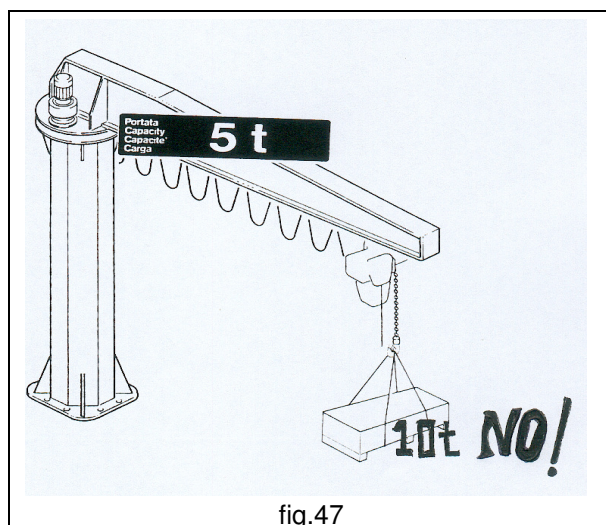


fig.47

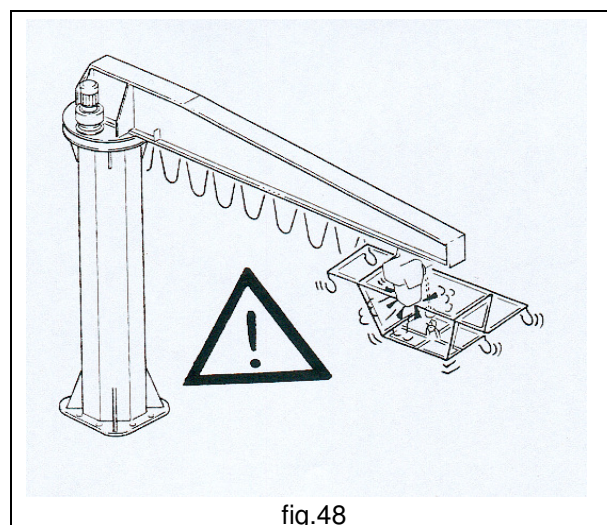


fig.48

5.2 - Condizioni operative

5.2.1 Ambiente operativo

- **L'ambiente operativo deve avere le seguenti caratteristiche :**
- **temperatura** : min.: - 10°C; max.: + 40°C : umidità relativa max. 80%.
- **uso in ambiente coperto** : la gru a bandiera, in tal caso, non essendo esposta agli agenti atmosferici, non richiede di alcuna particolare precauzione.
- **uso all'aperto** : la gru a bandiera può essere esposta agli agenti atmosferici durante e dopo l'utilizzo. Le parti elettriche del paranco, del carrello e della gru (quadro e motore di rotazione) devono essere dotate di protezione IP55, è inoltre raccomandabile proteggere il paranco, il carrello ed il motoriduttore di rotazione con tettoie o ripari (fig.49)

Per evitare ossidazioni proteggere la struttura con adeguati trattamenti (es.: sabbiatura SA 2 ½ e cicli di verniciatura speciali) e lubrificare i meccanismi di rotazione.

L'uso all'aperto della gru a bandiera è inoltre consentito in assenza di eventi atmosferici eccezionali, che possono modificare i valori dei carichi previsti, quali ad esempio: pioggia battente, forte nevicata, vento di tempesta, ecc.



La gru, nell'esecuzione di serie, non deve essere impiegata in ambienti e zone :

- **Con vapori, fumi o polveri altamente corrosivi e/o abrasivi** (quando ciò non può essere evitato intensificare i cicli manutentivi).
- **In presenza di fiamme e/o calore superiore alle temperature ammesse.**
- **Con rischi d'incendio o di esplosione e dove sia prescritto l'impiego di componenti antideflagranti e/o antiscintilla.**
- **In zone ove siano presenti forti campi elettromagnetici che possono generare accumuli di cariche elettrostatiche.**
- **A contatto diretto con sostanze alimentari sfuse.**

5.2.2 Zone pericolose e persone esposte

§ Le zone pericolose sono tutte quelle dove, in qualsiasi fase operativa, le persone esposte possono essere assoggettate al rischio che si verifichi un evento pericoloso per la loro sicurezza, salute o integrità psicofisica. In particolare occorre informare le **persone potenzialmente esposte**, che l'operatore addetto all'uso della gru a bandiera non sempre opera, nelle traiettorie di movimentazione nelle **zone pericolose**, in condizioni di visibilità sufficiente per poter prevenire completamente o con tempestività tutti i rischi di schiacciamento, urto e trascinarsi, potenziali nei confronti di eventuali persone che devono quindi evitare, essi stessi, di esporsi al rischio durante le manovre in tali zone (fig.50).



E' fatto obbligo al committente predisporre adeguate segnalazioni delle zone pericolose per vietare o limitare l'accesso a personale estraneo e/o non addetto nelle aree dove opera la gru a bandiera, come previsto dalle disposizioni legislative vigenti.

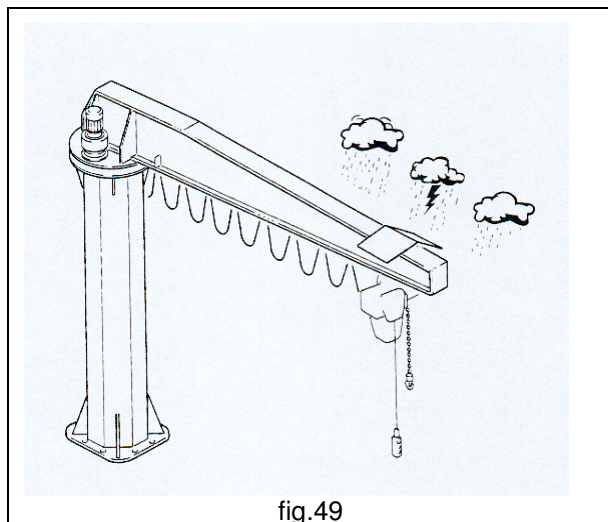


fig.49

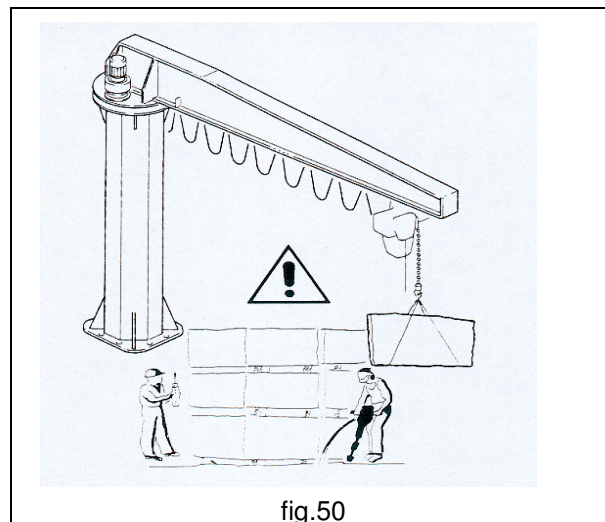




fig.50

5.2.3 Illuminazione della zona di lavoro




§ Le gru a bandiera a rotazione elettrica serie GBR, non sono dotate di sistema di illuminazione proprio. Di conseguenza, il posto di lavoro dell'operatore addetto all'uso della gru e le zone di lavoro della stessa, devono essere adeguatamente illuminate e garantire la massima visibilità.

	<ul style="list-style-type: none"> • Il livello di illuminazione ambiente deve sempre essere tale da garantire l'operatività della gru nella massima sicurezza possibile (fig.51). • Per operazioni in zone non sufficientemente illuminate è obbligatorio dotarsi di sistema di illuminazione supplementare, evitando coni d'ombra che impediscano o riducano la visibilità nelle aree operative e/o limitrofe. 	
---	---	---

5.2.4 Operatore


§ Gli operatori sono tutti coloro che, di volta in volta, svolgono sulla gru a bandiera le seguenti attività:

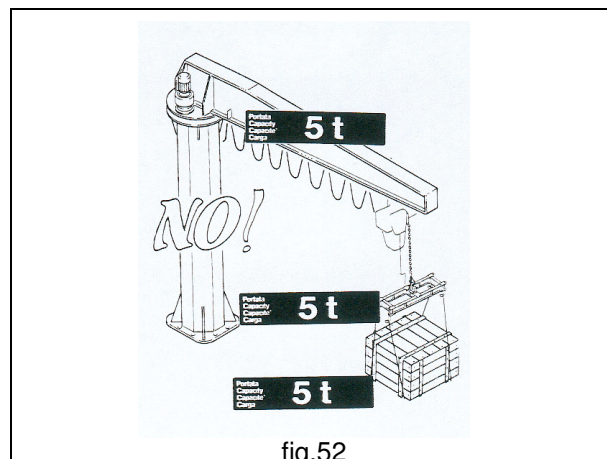
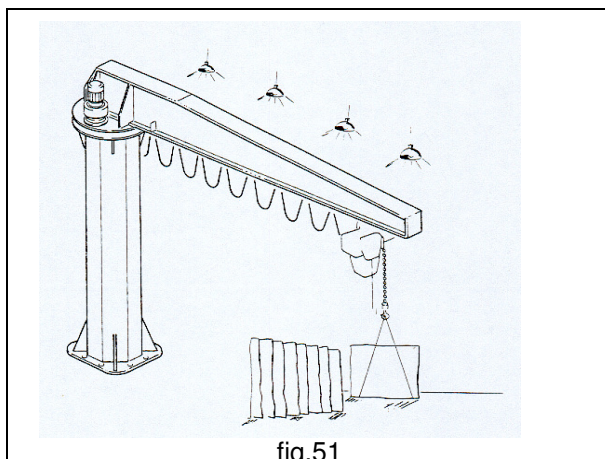
- il trasporto, la movimentazione, il montaggio, l'installazione, le regolazioni ed il collaudo
- la messa in servizio, l'uso, la pulizia, la manutenzione e la riparazione
- lo smontaggio, lo smantellamento e la demolizione
- **Gli operatori** devono essere persone idonee al lavoro e psicofisicamente in grado di attendere alle esigenze connesse con le attività correlate con la gru a bandiera durante tutte le fasi operative ed in particolare durante le fasi di imbracatura e movimentazione.
- **L'operatore addetto all'uso** della gru si deve posizionare in maniera non pericolosa per la sua stessa incolumità, prevedendo e/o prevenendo e quindi evitando possibili cadute o movimenti pericolosi del carico trasportato. Deve seguire le indicazioni fornite per ottenere la maggior sicurezza per sé e per gli altri nell'uso della macchina, in particolare deve osservare scrupolosamente le indicazioni contenute nel presente manuale.

	<ul style="list-style-type: none"> • L'operatore non deve permettere ad alcuno di avvicinarsi durante l'utilizzo della gru a bandiera ed impedirne l'uso a personale estraneo, soprattutto a minori di 18 anni. • E' vietato l'utilizzo della gru a persone non autorizzate e non informate. • L'operatore deve utilizzare sempre adeguati dispositivi antinfortunistici di protezione individuale (D.P.I. = guanti, scarpe protettive). 	 
--	---	---

5.2.5 Portata della gru a bandiera

§ La portata della gru a bandiera, nella configurazione operativa prevista, è chiaramente indicata dalla targa apposta sulla stessa ed è visibile dal posto di manovra.

	<ul style="list-style-type: none"> • Non deve mai essere superato il limite di portata della gru, applicando sovraccarichi o modificando la taratura del limitatore di carico del paranco. (fig.52). • La gru non deve mai essere equipaggiata con un apparecchio di sollevamento (paranco) avente portata nominale superiore alla stessa. • Non deve mai essere superato il limite di velocità di sollevamento di 24 m/min, se non riducendo adeguatamente la portata della gru.
---	--



5.2.6 Manovre: sollevamento, traslazione carrello e rotazione braccio

§ E' buona regola eseguire un movimento alla volta, in quanto solo in questo modo una manovra può essere iniziata, arrestata e costantemente seguita dall'operatore, che dovrà pure evitare di eseguire in modo continuo ripetute inserzioni e disinserzioni anche nel caso di piccoli spostamenti.

- La presa del carico con il gancio del paranco e con gli accessori di sollevamento deve avvenire con molta attenzione, delicatamente e senza strappi.
- Iniziare l'operazione di sollevamento ponendo lentamente in tensione la catena fino a sollevare per pochi centimetri il carico, arrestare la manovra e verificare la tenuta e la stabilità dello stesso.
- Al termine della movimentazione, appoggiare con attenzione il carico e liberare il gancio del paranco.

- **Nelle manovre di sollevamento:**

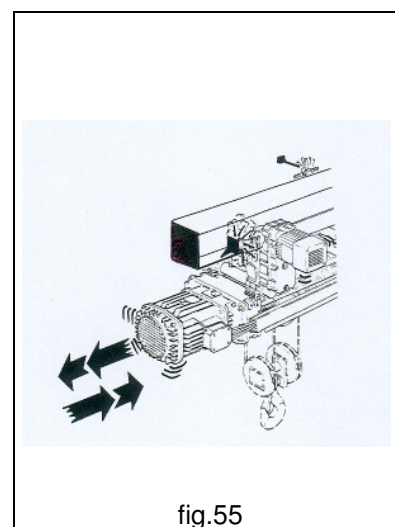
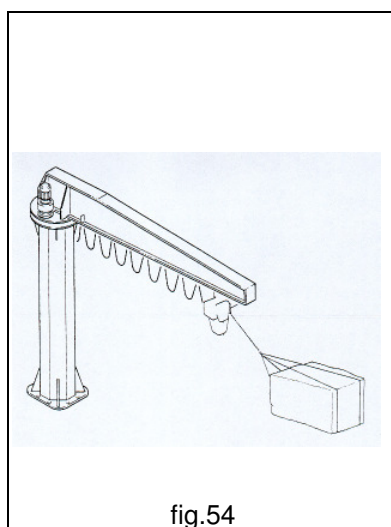
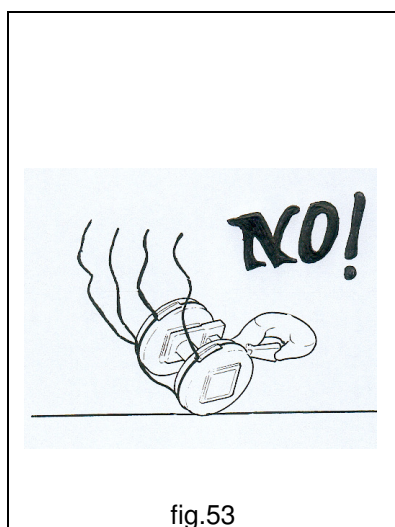
L'operatore dovrà porre attenzione nel mantenere sempre tese le funi e le catene di sollevamento, non appoggiando mai il gancio a terra o sui carichi da sollevare (fig.53). Le funi o le catene in bando possono attorcigliarsi, uscire dalle spire dei tamburi o dalle carrucole del bozzello, formare dei nodi, danneggiarsi anche gravemente e creare improvvise situazioni pericolose. L'operatore dovrà tassativamente evitare di effettuare tiri obliqui sempre pericolosi e mal controllabili, e soprattutto tiri obliqui in senso parallelo all'asse dei tamburi che possono oltretutto provocare il danneggiamento dei guidafune e delle scanalature con conseguente avvolgimento irregolare (fig.54).

- **Nelle manovre di traslazione carrello e rotazione braccio:**

E' obbligatorio evitare urti violenti tra il carrello o il braccio ed i paraurti terminali, al fine di non provocare gravi ripercussioni sugli organi meccanici e sulla carpenteria. Si deve tener presente che gli interruttori di fine corsa sono disposti in posizione tale da permettere la completa corsa quando vengono raggiunti a velocità ridotta e che lo spazio di frenata richiesto è tanto maggiore quanto più elevata è la velocità. Di conseguenza l'operatore dovrà sempre rallentare la marcia del carrello o del braccio quando si avvicinano alle estremità (fig.55).



- Operare con attenzione e diligenza seguendo costantemente le manovre e controllando visivamente l'equilibrio della massa movimentata.
- Evitare manovre brusche ed a "piccoli strappi" che sono molto dannose per la stabilità del carico a causa degli effetti dinamici che si generano.
- Mai sollevare carichi con prese non baricentriche e non equilibrate oppure omettere di agganciare ed assicurare tutti gli accessori di imbracatura previsti o fissare il carico con imbracature improvvisate o di fortuna.
- Mai lasciare il carico sospeso, una volta iniziata l'operazione di movimentazione, essa deve essere completata nel più breve tempo possibile ed il carico deve essere appoggiato senza schiacciare gli accessori di sollevamento.



5.2.7 Dispositivi di sicurezza


§ L'esclusione dell'alimentazione della gru, deve avvenire disinserendo l'interruttore/sezionatore di linea (escluso dalla fornitura) e/o premendo il pulsante "arresto di emergenza" sulla pulsantiera.



§ Un interblocco elettrico e/o meccanico impedisce il contemporaneo comando nei due sensi di rotazione dei motori, sia in velocità lenta sia in quella veloce.

§ La mancanza di tensione provoca l'immediato blocco di tutti i movimenti del paranco del carrello e del braccio della gru, in quanto i motori elettrici sono dotati di dispositivi automatici di freno.

§ Sul gancio di sollevamento è installato il moschettone di sicurezza contro lo sganciamento accidentale dell'imbracatura e/o del carico.

§ I fine corsa di sollevamento, di traslazione e, quando previsti di rotazione, delimitano la massima escursione verticale ed orizzontale del carico.

	<p>Gli interruttori automatici di finecorsa sono dispositivi di emergenza che non devono essere sottoposti a funzionamento abituale. Se esiste questa necessità devono essere installati altri interruttori di finecorsa supplementari per servizio continuo disposti in modo che agiscano in anticipo su quelli di sicurezza.</p>
---	---

	<ul style="list-style-type: none"> • I dispositivi di sicurezza, quando esclusi dalla fornitura DONATI SOLLEVAMENTI S.r.l., <u>devono essere installati</u> a cura del committente. 	
---	---	---

5.3 - Abilitazione della gru a bandiera

	<p>Per iniziare l'attività operativa con la gru rispettare le seguenti disposizioni:</p>	
---	---	---



1. Controllare visivamente l'integrità della gru e delle strutture ove è installata.
2. Eseguire tutti i controlli come descritto al paragrafo 5.5 "Criteri e precauzioni d'uso"
3. Attivare la linea d'alimentazione ponendo l'interruttore generale in posizione "ON" oppure "1"
4. Controllare che nelle zone operative pericolose non vi siano persone esposte
5. Porre il pulsante a fungo rosso di "arresto di emergenza" in consenso di marcia
6. Attivare tutte le funzioni premendo, se disponibile, il pulsante di "marcia"
7. Verificare la funzionalità dei dispositivi di sicurezza controllando i movimenti come descritto al paragrafo 5.1 "Le funzioni della gru a bandiera"

5.4 - Disabilitazione a termine lavoro

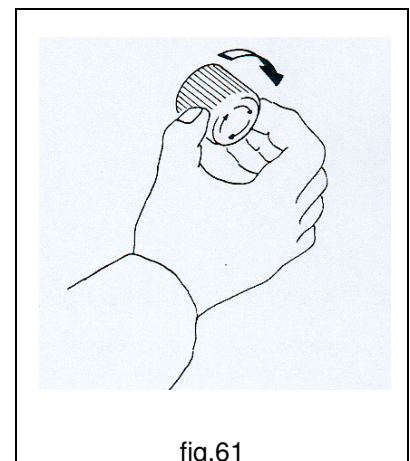
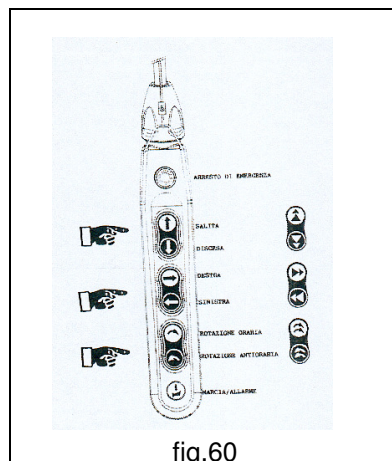
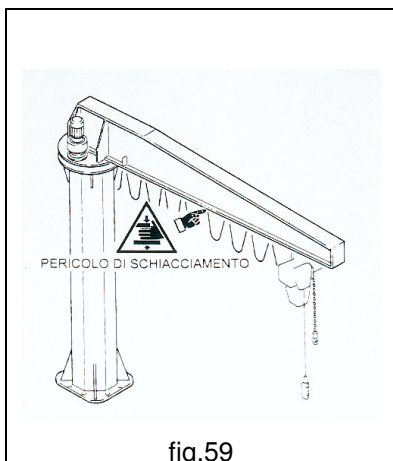
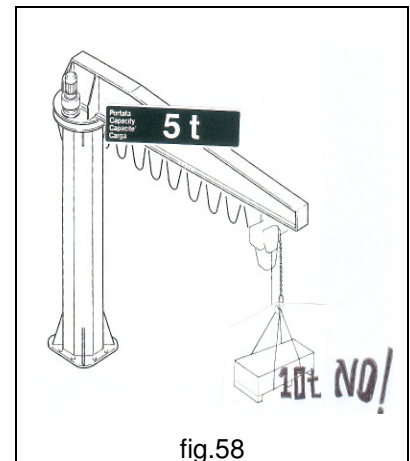
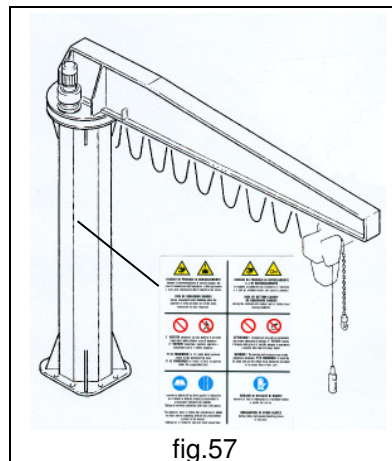
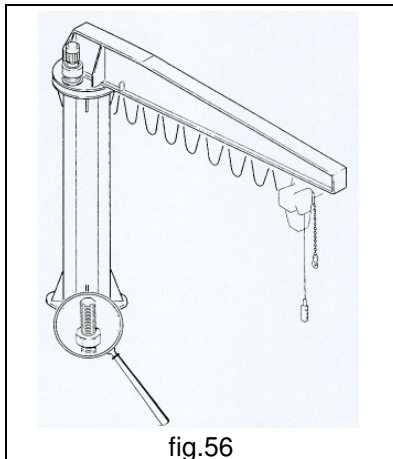
	<p>Per disattivare la gru a termine lavoro rispettare le seguenti disposizioni:</p>	
---	--	---

1. Posizionare il braccio in posizione di ricovero assicurandosi della sua stabilità e avendo cura che non generi pericolo di urto o interferenze con strutture e/o macchine circostanti.
2. Liberare il gancio di sollevamento dalle imbracature usate per movimentare il carico.
3. Alzare il gancio, ove possibile, ad una quota non inferiore a 250 cm., ovvero in modo che non crei disturbo e pericolo al movimento di persone e cose al di sotto della gru.
4. Arrestare tutti i movimenti della gru premendo il pulsante "arresto" della pulsantiera.
5. Mettere la pulsantiera in posizione di "non disturbo".
6. Togliere l'alimentazione ponendo l'interruttore generale in posizione "OFF" oppure "0" (zero).

5.5 - Criteri e precauzioni d'uso

	<ul style="list-style-type: none"> • Il corretto utilizzo della gru a bandiera, consente di usufruire a pieno delle prestazioni che la stessa è in grado di fornire in completa sicurezza. • Tali potenzialità sono garantite solo attenendosi scrupolosamente alle indicazioni sotto riportate pertanto: 	
---	---	---

- **SEMPRE** seguire le indicazioni e le istruzioni riportate nei manuali di installazione e di uso e verificare l'integrità dei componenti e delle parti della gru (fig.56).
- **SEMPRE** rispettare le istruzioni e gli avvertimenti evidenziati sulla macchina; le targhe di avvertenza esposte sulla gru e nelle zone di manovra sono segnalazioni antinfortunistiche e devono essere sempre perfettamente leggibili (fig.57).
- **SEMPRE** assicurarsi che la gru operi in ambiente protetto dagli agenti atmosferici (pioggia, vento, neve, ecc.), oppure, quando prevista per utilizzazione all'aperto, verificare che siano state installate le opportune protezioni (tettucci, ripari, ecc.).
- **SEMPRE** verificare la rispondenza delle prestazioni della gru in relazione al servizio cui è destinata (cicli di lavoro - intermittenza - tempo di utilizzo - carico da movimentare) - (fig.58).
- **SEMPRE** controllare la solidità e l'adeguatezza delle strutture (terreno; pavimentazione; fondazione; plinto) che sostengono la gru a bandiera, all'atto della prima della massa in servizio, o verificare che ciò sia stato fatto da personale professionalmente competente.
- **SEMPRE** verificare che la pista, di scorrimento del carrello elettrico sul braccio, sia posta ad una quota che non consenta all'operatore di interferire con la sagoma del paranco carrello e/o delle sue parti in movimento. Nel caso ciò non fosse possibile provvedere alla sistemazioni di opportuni ripari o di segnaletica posta nella zona a rischio (fig.59).
- **SEMPRE** verificare la corrispondenza dei movimenti di rotazione della gru, di traslazione del carrello e di sollevamento del paranco (fig.60).
- **SEMPRE** testare la funzionalità del pulsante di arresto/emergenza (fig.61).



- **SEMPRE** assicurarsi, prima di manovrare, che la zona di rotazione del braccio sia libera da ostacoli
- **SEMPRE** accertare l'adeguatezza dello stato di conservazione (pulizia, lubrificazioni) e di manutenzione della gru e dei suoi componenti principali (funi o catene, tamburo o noce, pulegge, bozzello-gancio, pulsantiera, finecorsa, motoriduttori, ruote, impianto elettrico, ecc.).
- **SEMPRE** verificare l'idoneità ed il funzionamento dell'impianto elettrico; in particolare controllare che non vi siano allacciamenti precari e pericolosi.
- **SEMPRE** controllare il corretto funzionamento di tutti i motori della gru.
- **SEMPRE** controllare, in modo costante, l'efficienza dei freni e dei finecorsa verificandone la funzionalità in tutti i movimenti della gru a bandiera.
- **SEMPRE** eseguire controlli di funi/catene bozzello-gancio, limitatore di carico o dispositivo a frizione e pulsantiera verificandone l'integrità e l'efficienza.
- **SEMPRE** assicurarsi che il gancio di sollevamento non sia consumato, danneggiato, sprovvisto di sicurezze (moschettone).
- **SEMPRE** verificare idoneità ed efficienza delle imbracature (funi; catene; fasce; ecc.); in particolare controllare che non presentino lacerazioni, schiacciamenti, trefoli rotti o parti non lubrificate (fig.62).
- **SEMPRE** assicurarsi di aver centrato il gruppo di sollevamento (paranco e gancio), sulla perpendicolare del carico prima di aver effettuato le imbracature e di movimentare il carico stesso.
- **SEMPRE** assicurare in modo corretto le imbracature del carico al gancio di sollevamento, dopo aver provveduto ad equilibrare il carico stesso prima di sollevarlo, porre in tensione le imbracature con manovre lente e sicure (fig.63).
- **SEMPRE** accertarsi che il carico durante le operazioni di movimentazione (sollevamento, rotazione e traslazione) non incontri ostacoli (fig.64).
- **SEMPRE** dare avvertenza, tramite la sirena se installata, al personale che lavora in prossimità della zona di manovra della gru a bandiera dell'inizio delle operazioni di movimentazione del carico (fig.65).
- **SEMPRE** operare nelle migliori condizioni di illuminazione dell'area e di visibilità del carico (fig.66).
- **SEMPRE** operare al di fuori del raggio di manovra del carico sollevato (fig.67).

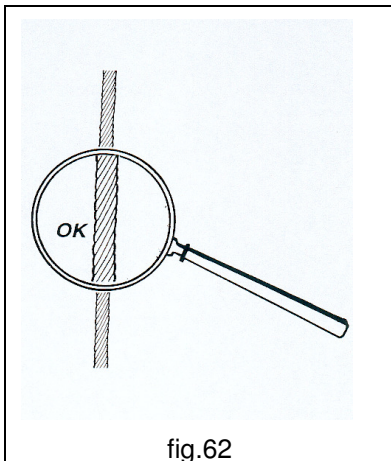


fig.62

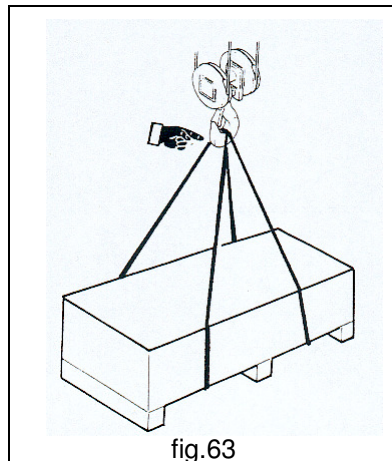


fig.63

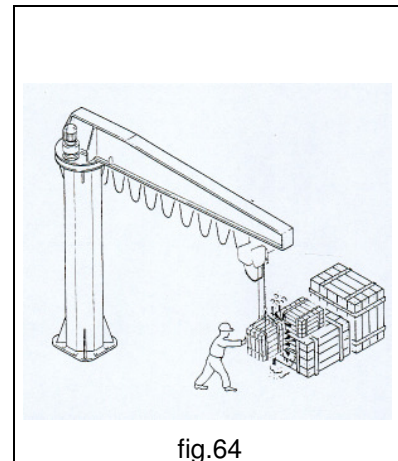


fig.64

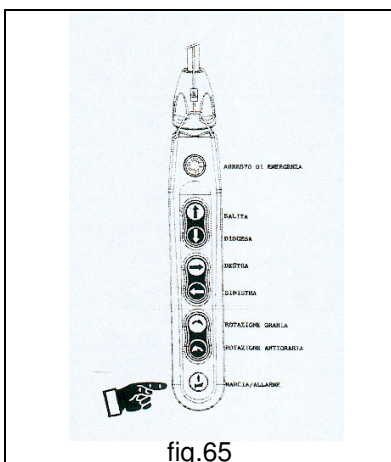


fig.65

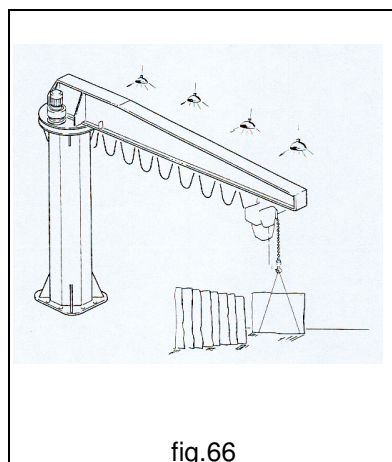


fig.66

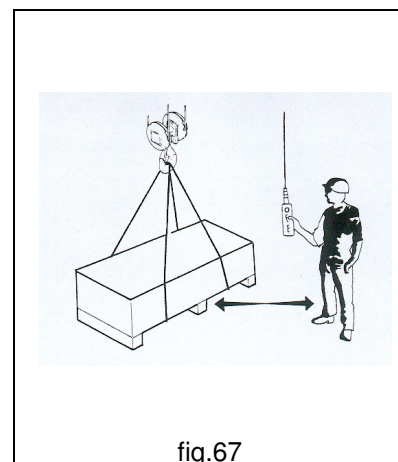
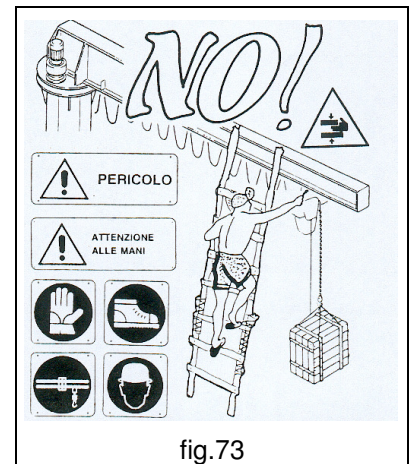
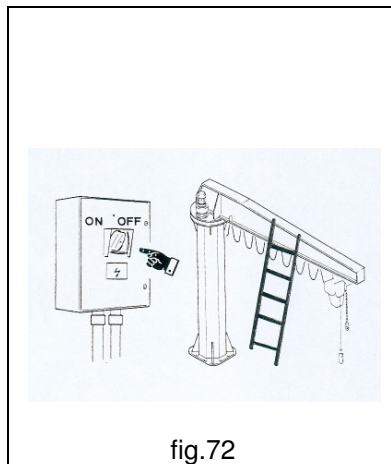
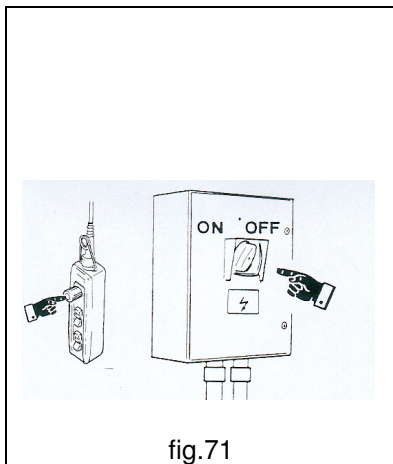
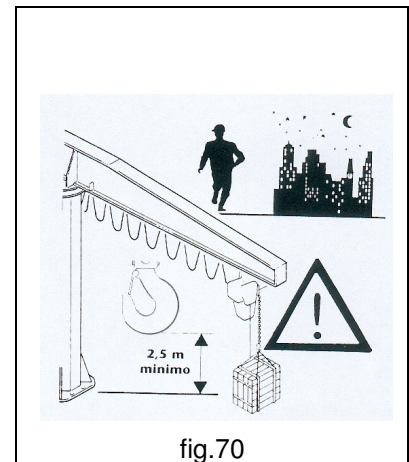
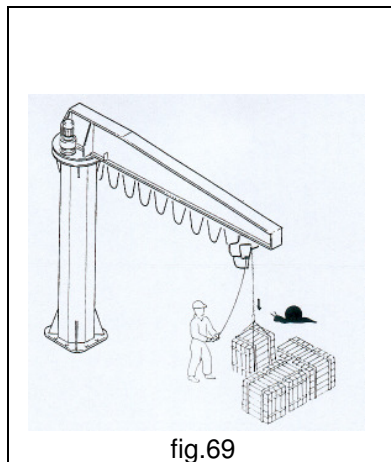
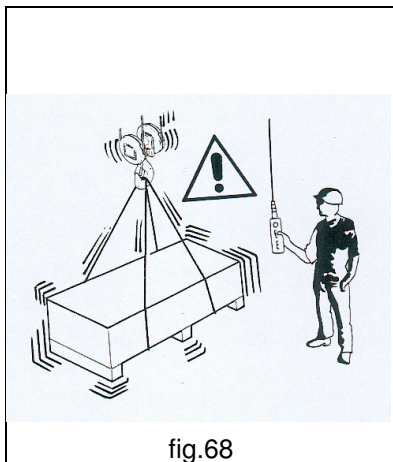




fig.67

- **SEMPRE** azionare i vari movimenti evitando il più possibile di procedere ad impulsi di comando in rapida successione (fig.68).
- **SEMPRE** impiegare velocità "lente" per operazioni di accostamento e posizionamento (fig.69).
- **SEMPRE**, al termine lavoro, posizionare il braccio della gru, il gancio e la pulsantiera, in modo che non costituiscano pericolo di collisione. Alzare il gancio, ove possibile, ad una quota \geq di 250 cm. (fig.70).
- **SEMPRE**, prima di abbandonare il posto di manovra, attivare il pulsante di arresto sulla pulsantiera e disinserire l'interruttore generale della gru (fig.71).
- **SEMPRE** provvedere a togliere la tensione di alimentazione della macchina in caso di ispezioni, riparazioni, interventi di manutenzione ordinaria (fig.72).
- **SEMPRE**, per tutte le operazioni, usare abbigliamento di lavoro idoneo, nel rispetto delle norme di sicurezza nell'ambiente di lavoro (fig.73).
- **SEMPRE** segnalare eventuali anomalie di funzionamento (comportamento difettoso, sospetto di rottura, movimenti non corretti e rumorosità al di fuori della norma) al responsabile di reparto e mettere la macchina in condizioni di fuori esercizio.
- **SEMPRE** rispettare il programma degli interventi di manutenzione e registrare, ad ogni controllo, eventuali osservazioni relative, soprattutto, a gancio, fune/catena, freni e finecorsa.

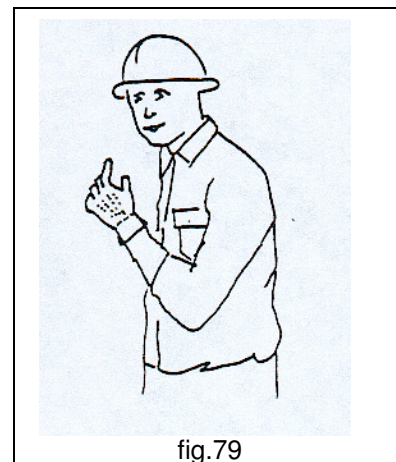
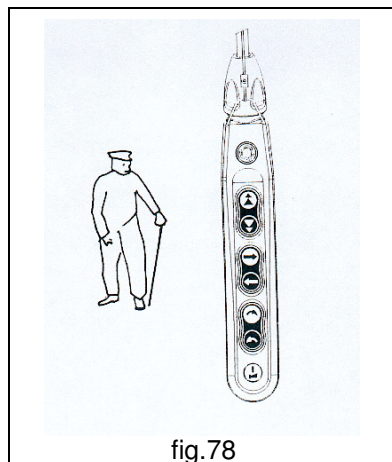
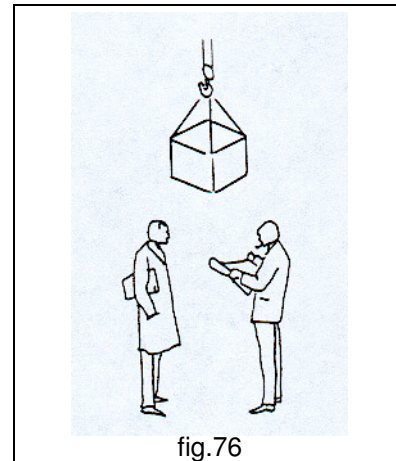
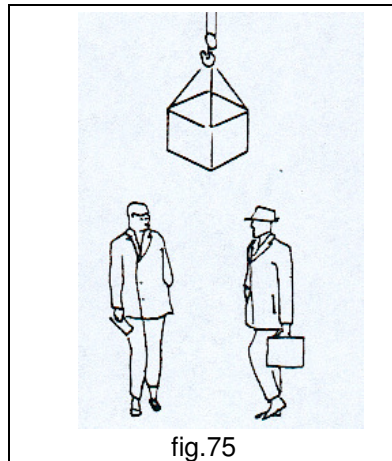
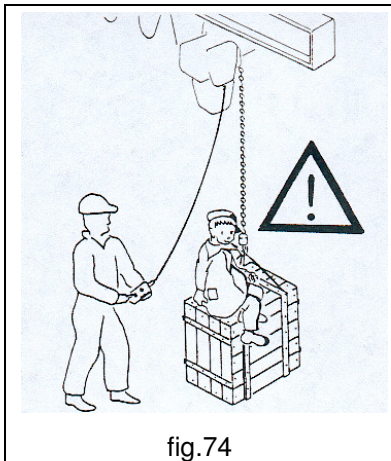


5.6 - Controindicazioni d'uso

	<ul style="list-style-type: none"> • L'utilizzo della gru a bandiera per manovre non consentite, il suo uso improprio e la carenza di manutenzione possono comportare rischi di grave pericolo per la salute e l'incolumità dell'operatore e delle persone esposte, nonché pregiudicare la funzionalità e la sicurezza della macchina. • Le azioni sottodescritte, che ovviamente non possono coprire l'intero arco di possibilità di "cattivo uso" della gru, costituendo tuttavia quelle "ragionevolmente" più prevedibili, sono assolutamente vietate e pertanto: 	
---	--	---

5.6.1 Uso non previsto e non consentito - Uso improprio prevedibile e non prevedibile

- **MAI** utilizzare la gru a bandiera per il sollevamento e il trasporto di persone (fig.74).
- **MAI** sollevare dei carichi mentre le persone transitano nell'area di manovra sottostante (fig.75).
- **MAI** transitare, sostare, operare e manovrare al di sotto del carico sospeso (fig.76).
- **MAI** consentire l'uso della gru a personale non qualificato o minore di anni 18 (fig.77).
- **MAI** usare la gru se non si è fisicamente idonei (fig.78).
- **MAI** usare la gru se non dotati di idonei indumenti di lavoro o misure di protezione personale (fig.79).



- **MAI** operare senza la dovuta attenzione durante il sollevamento, la rotazione e la traslazione (fig.80).
- **MAI** mettere le mani nelle pulegge in rotazione, sulle funi o catene in movimento, sulle imbracature in fase di "tensionamento" nelle zone di contatto con il carico e tra gancio e imbracatura (fig.81).
- **MAI** lasciare il carico sospeso incustodito (fig.82).
- **MAI** sollevare carichi superiori alla portata nominale nè equipaggiare la gru con paranchi di portata nominale superiore alla portata della gru stessa (fig.83).
- **MAI** usare la gru per servizi diversi da quelli a cui è destinata, evitarne l'uso per altre operazioni come ad esempio imbiancatura soffitti, sostituzione lampade, manutenzione ad impianti, ecc. (fig.84).
- **MAI** sollevare carichi non equilibrati (fig.85).
- **MAI** far oscillare il carico o il gancio durante la traslazione (fig.86).
- **MAI** porre la fune o la catena in posizione di tiro in diagonale (fig.87).
- **MAI** utilizzare la gru per trainare o trascinare (fig.88).



fig.80

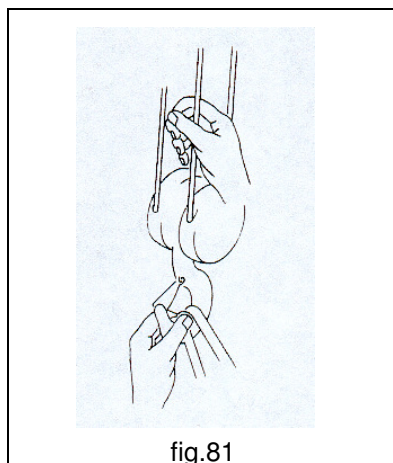


fig.81

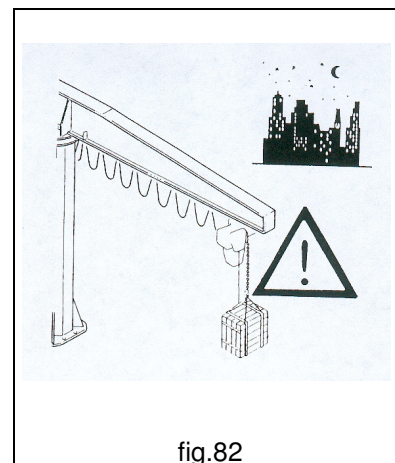


fig.82



fig.83

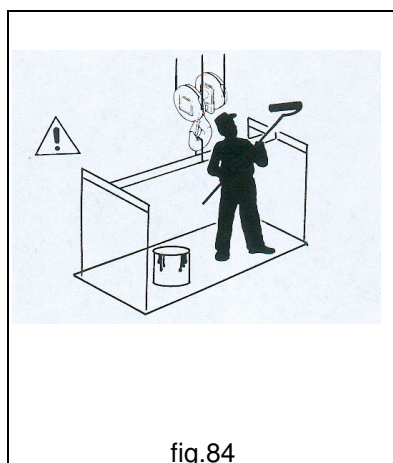


fig.84

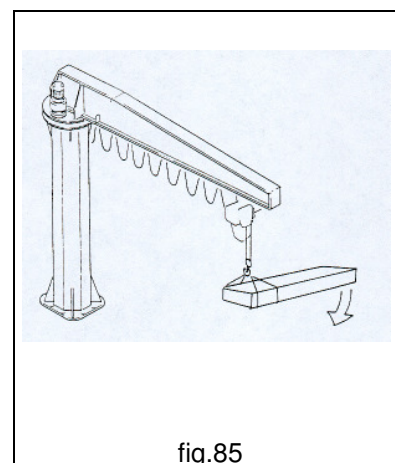


fig.85

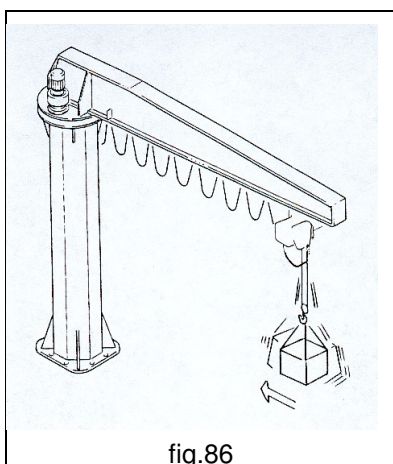


fig.86

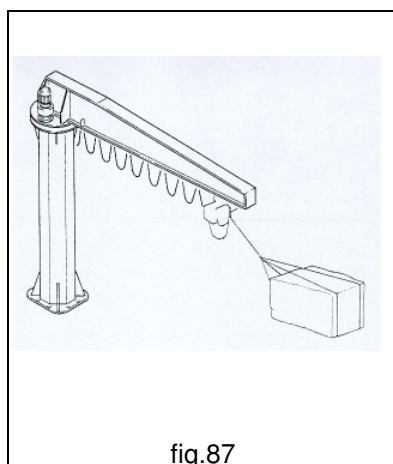


fig.87

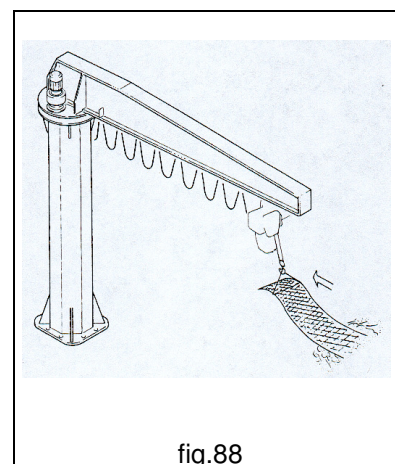
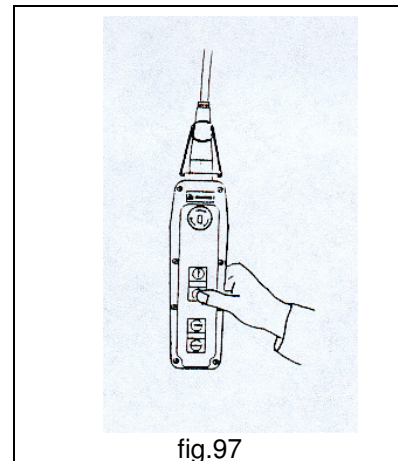
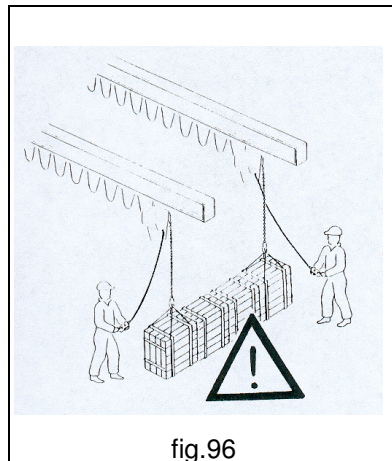
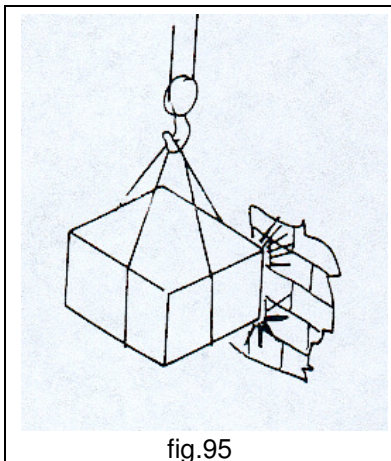
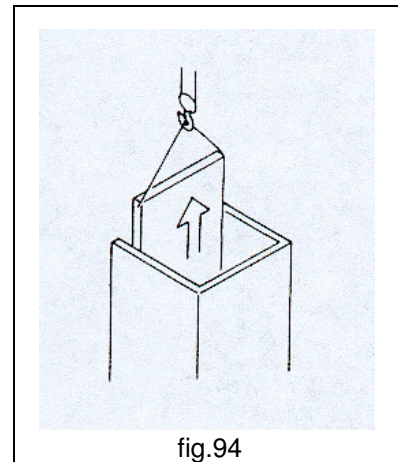
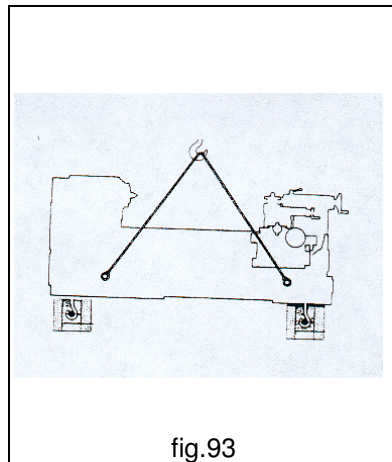
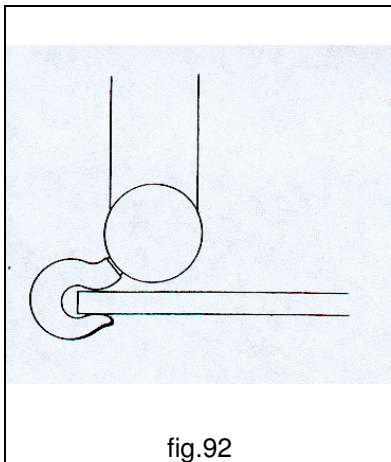
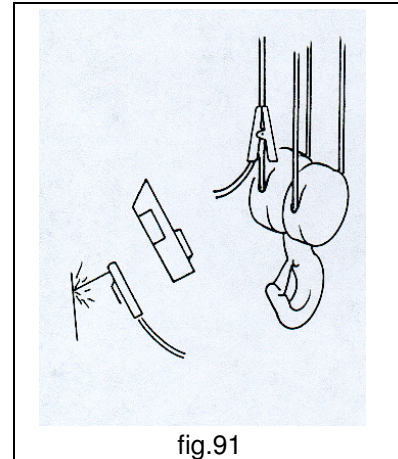
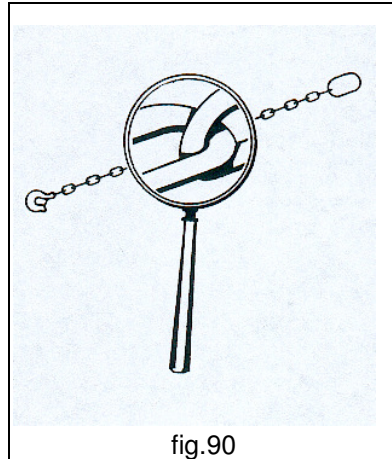
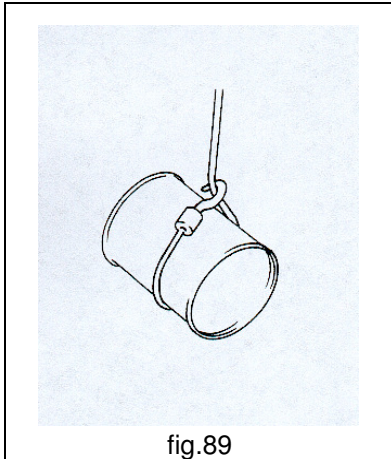
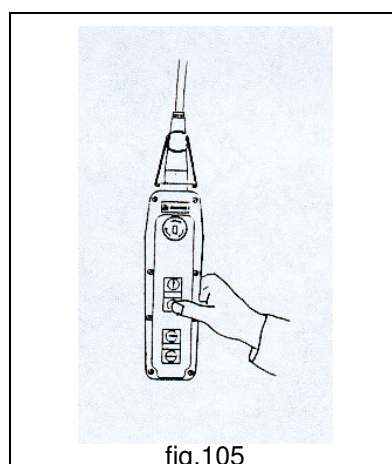
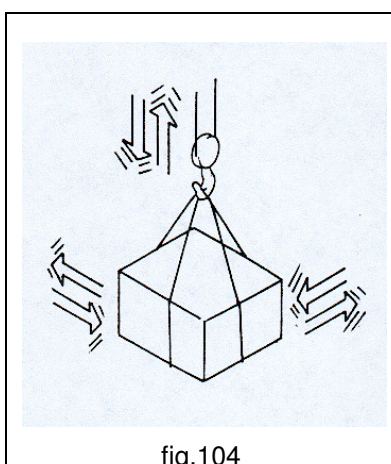
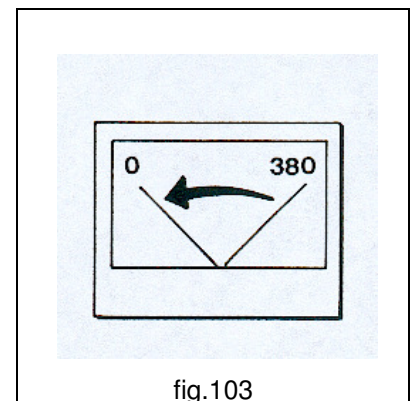
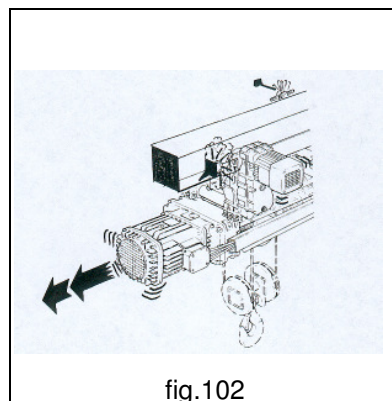
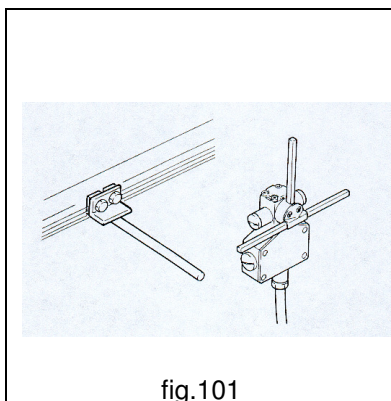
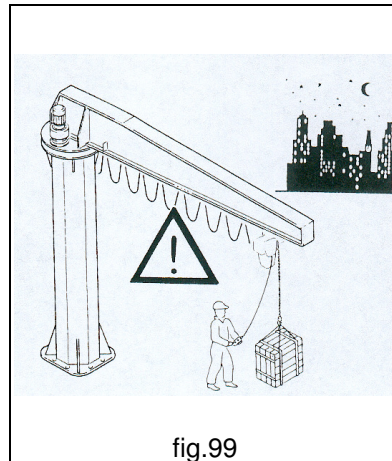
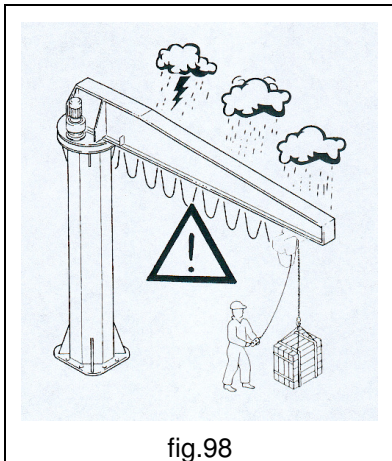


fig.88

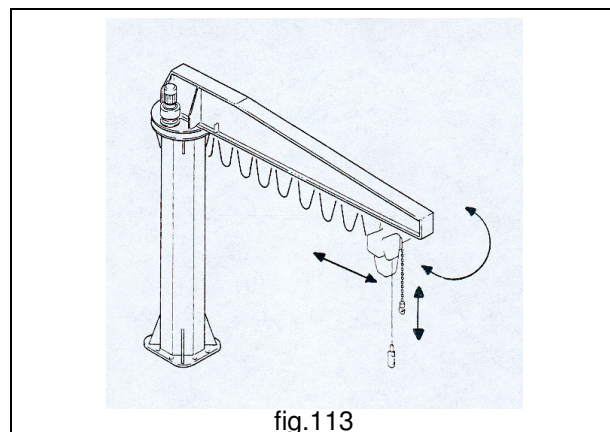
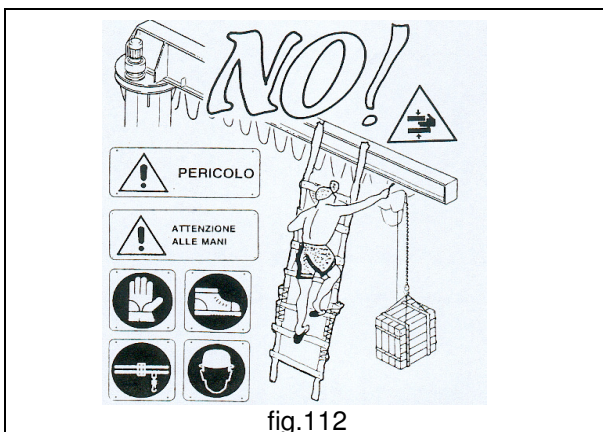
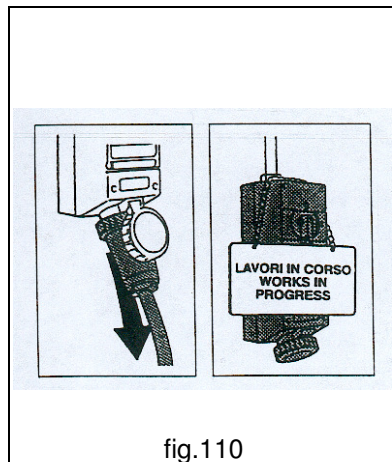
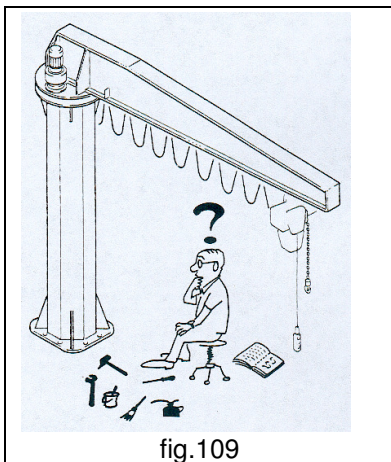
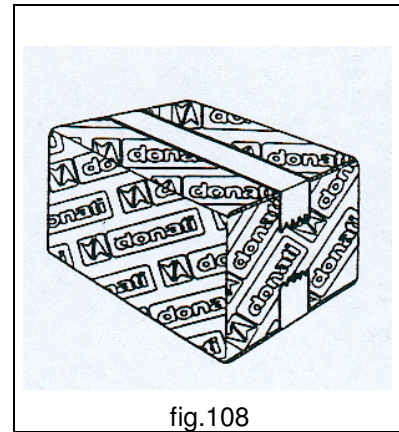
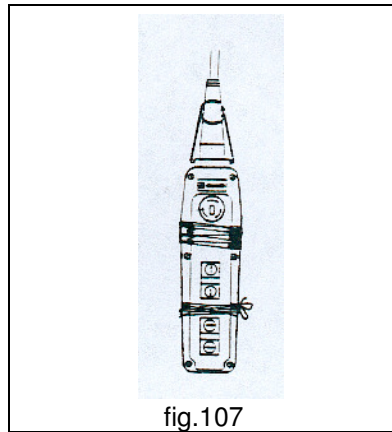
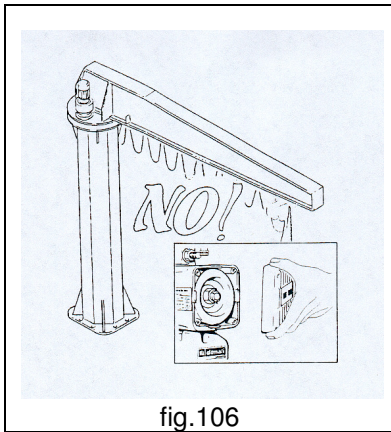
- **MAI** usare la fune o la catena del paranco come imbracatura per il carico (fig.89).
- **MAI** utilizzare imbracature senza averne controllato l'idoneità (fig.90).
- **MAI** utilizzare la fune o la catena come cavo di messa a terra per saldatrice (fig.91).
- **MAI** usare la punta del gancio come base di appoggio del carico (fig.92).
- **MAI** impiegare la gru per mantenere in tensione elementi vincolati al suolo (fig.93).
- **MAI** sollevare carichi "guidati" (fig.94).
- **MAI** proseguire la corsa del gancio dopo aver appoggiato il carico causando il bando di funi o catene.
- **MAI** urtare con il carico le strutture portanti o altre macchine ed impianti (fig.95).
- **MAI** utilizzare contemporaneamente due gru per sollevare lo stesso carico, senza aver posto in atto adeguate procedure di sicurezza (fig.96).
- **MAI** utilizzare la gru con due movimenti contemporanei, attendere il completo arresto del movimento prima di iniziarne un altro (fig.97).



- **MAI** impiegare la gru in condizioni ambientali non previste ($- 10^{\circ}\text{C} + 40^{\circ}\text{C}$; 80%) o, se installata all'aperto, in condizioni ambientali sfavorevoli e/o pericolose (vento forte, pioggia, neve, ecc.). (fig.98).
- **MAI** impiegare la gru, o compiere operazioni di manutenzione sulla stessa, in condizioni di illuminazione e/o visibilità insufficienti (fig.99).
- **MAI** impiegare la gru in aree dove è prescritto l'utilizzo di componentistiche antideflagranti (fig.100).
- **MAI** far intervenire in modo continuo gli interruttori automatici di finecorsa (fig.101).
- **MAI** raggiungere a piena velocità le "estremità corsa" nei movimenti di rotazione e traslazione (fig.102).
- **MAI** impiegare la gru in presenza di una forte caduta di tensione sulla rete di alimentazione o di una accidentale mancanza di una delle tre fasi (fig.103).
- **MAI** eseguire brusche inversioni di marcia nelle fasi di sollevamento, rotazione e traslazione (fig.104).
- **MAI** azionare in modo ripetuto i pulsanti di comando della gru (fig.105).
- **MAI** modificare le caratteristiche funzionali e prestazionali della gru e/o dei suoi componenti.






- **MAI** modificare, stare le regolazioni dei dispositivi di sicurezza (finecorsa, limitatore di carico dispositivo a frizione, etc.) e/o provocare manomissioni alla gru o ai suoi componenti (fig.106).
- **MAI** eseguire riparazioni provvisorie o interventi di ripristino non conformi alle istruzioni (fig.107).
- **MAI** usare ricambistica non originale o non consigliata dal costruttore (fig.108).
- **MAI** affidare operazioni di manutenzione e riparazione a personale non istruito dal costruttore (fig.109).
- **MAI** abbandonare la gru al termine lavoro senza aver posto in atto le procedure di sicurezza (fig.110).
- **MAI** effettuare operazioni di manutenzione ordinaria, ispezioni o riparazioni senza aver messo la gru fuori servizio ed aver attivato la relativa procedura (fig.111).
- **MAI** durante le fasi di manutenzione (fig.112):
 - usare mezzi non idonei
 - appoggiare scale al paranco o alla gru a bandiera
 - operare senza i mezzi di protezione personale
 - intervenire senza aver rimosso il carico sollevato
- **MAI** utilizzare la gru se non perfettamente rispondente in tutte le sue funzioni operative (fig.113).




6. - MANUTENZIONE DELLA GRU A BANDIERA

6.1 Precauzioni per la sicurezza

§ Le precauzioni antinfortunistiche contenute nel presente paragrafo devono sempre essere strettamente osservate, durante la manutenzione, allo scopo di evitare danni al personale ed alla gru a bandiera.



	<p>Il personale addetto alla manutenzione della gru a bandiera deve:</p> <ul style="list-style-type: none"> • essere ben addestrato • avere letto la presente pubblicazione • avere un'approfondita conoscenza delle norme antinfortunistiche • Il personale non autorizzato deve rimanere all'esterno dell'area di lavoro durante le operazioni. 	 
---	--	--



§ Tali precauzioni sono richiamate ed ulteriormente dettagliate nel presente capitolo, ogni volta che sarà richiesta una procedura che possa comportare un rischio di danno o infortunio, mediante note di **AVVERTENZA** e **PERICOLO**:

	<p>Le note di AVVERTENZA precedono un'operazione che, se non correttamente eseguita, può provocare danni alla gru a bandiera o ai suoi componenti.</p>
--	---

	<p>Le note di PERICOLO precedono un'operazione che, se non correttamente eseguita, può provocare infortunio all'operatore.</p>
---	---

	<p>Attenzione alle seguenti NOTE DI AVVERTENZA durante le fasi di manutenzione:</p>
---	--

	<p>Prima di rimettere in funzione la gru a bandiera, dopo un'avaria, la stessa deve essere accuratamente ispezionata e controllata per evidenziare eventuali danneggiamenti e deve essere ripetuta la procedura descritta al paragrafo 5.3.</p>	
---	---	---

	<p>Non intervenire mai, se non espressamente richiesto per l'eliminazione di una avaria, sulle regolazioni e sul posizionamento dei dispositivi di sicurezza. La loro manomissione può provocare gravi danni alla gru o ai suoi componenti.</p>	
---	---	---

	Attenzione alle seguenti NOTE DI PERICOLO durante le fasi di manutenzione :	
	Escludere, se non necessaria, l'alimentazione ai componenti elettrici della gru prima di compiere operazioni di manutenzione. Apporre il cartello con dicitura: MACCHINA IN MANUTENZIONE - NON INSERIRE L'ALIMENTAZIONE.	
	Non escludere mai le sicurezze ed i dispositivi di protezione installati sulla gru a bandiera. Se ciò si rendesse necessario, segnalare con opportuni cartelli di avvertimento ed operare con la massima cautela.	
	Assicurarsi sempre della presenza e dell'idoneità dei collegamenti di terra e della loro rispondenza normativa. Il mancato collegamento a terra degli equipaggiamenti elettrici può provocare gravi danni alle persone.	
	Evitare l'uso di solventi infiammabili o tossici (benzina, etere, alcool, ecc.). Evitare il contatto prolungato con i solventi e l'inalazione dei loro vapori. Evitarne, in modo particolare, l'uso vicino a fiamme libere.	
	Assicurarsi sempre, prima di rimettere in funzione la gru, che il personale addetto alla manutenzione sia a distanza di sicurezza (non più in quota) e che attrezzi o materiali non siano stati lasciati a bordo della gru.	
	Usare sempre guanti di protezione durante le operazioni di manutenzione.	
	Tutte le parti in movimento accessibili, con la sola esclusione della catena e del sottoblocco/bozzello, sono per quanto possibile protetti contro i contatti accidentali. Ricollocare le protezioni previste, prima della messa in servizio.	
	Non usare mai getti d'acqua in caso di incendio; sezionare tutte le alimentazioni ed usare adeguati estintori antincendio.	
	Assicurarsi che gli attrezzi da usare siano in perfette condizioni e siano provvisti di impugnature isolanti, dove richiesto.	
	Porre la massima attenzione a tutti i RISCHI RESIDUI evidenziati a bordo della gru a bandiera e nella presente pubblicazione.	

6.2 Qualificazione del personale addetto alla manutenzione.

§ Per essere in grado di effettuare in modo adeguato la manutenzione, delle gru a bandiera, il personale addetto alla manutenzione stessa deve:

- conoscere le leggi in vigore relative alla prevenzione infortuni durante i lavori eseguiti su macchine con trasmissione a motore ed essere in grado di applicarle
- avere letto e compreso il capitolo 3 "Sicurezza e Antinfortunistica"
- saper utilizzare e consultare la presente documentazione
- essere interessato al funzionamento della macchina
- constatare irregolarità di funzionamento e all'occorrenza prendere le misure necessarie.

§ Le figure professionali preposte ed autorizzate ad esercitare manutenzioni sulla gru sono:

	Operatore addetto all'uso della gru a bandiera.	
---	--	---


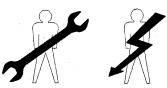
- **Attività manutentive tipiche:**
 - Verifiche di corretto funzionamento della gru a bandiera. Collaborazione con il personale preposto alle attività di manutenzione periodica e/o straordinaria, previa tempestiva informazione dello stesso nel caso riscontri delle anomalie.
 - pulizia e lubrificazione delle parti della gru (paranco) con le quali è normalmente a contatto (pulsantiera e gancio) e svolgimento di attività di manutenzione di semplice realizzazione che non richiedono interventi in quota (es.: lubrificazione cuscinetto reggispinta del gancio).
- **Conoscenze tecniche richieste:**
 - conoscenza delle funzioni e dell'impiego della gru a bandiera
 - conoscenza dei lubrificanti utilizzati nella gru e nel paranco e dei pericoli connessi con il loro utilizzo.
- **Qualifica richiesta:**
 - idoneità al lavoro in relazione alle specifiche caratteristiche operative ed ambientali.

	Manutentore meccanico	
---	------------------------------	---

- **Attività manutentive tipiche:**
 - regolazione meccanica dei giochi dei freni e dei meccanismi.
 - verifica dell'esecuzione dei movimenti e regolazione meccanica dei dispositivi di sicurezza
 - controllo dei giochi meccanici e delle usure dei componenti (funi o catena, gancio, ecc.)
 - sostituzione dei componenti d'usura (funi o catena, gancio, guidafuni o guidacatena, pulegge) attraverso l'utilizzo della presente pubblicazione e/o delle pubblicazioni allegate
 - manutenzione ordinaria dei gruppi meccanici previo sostituzione di parti con ricambi originali.
- **Conoscenze tecniche richieste:**
 - buona conoscenza di sistemi meccanici di sollevamento e movimentazione manuale ed a motore
 - buona conoscenza dei dispositivi di sicurezza impiegati nel paranco (finecorsa, freni, limitatore di carico, frizione, ecc.)
 - conoscenze elementari delle tecniche di controllo e regolazione elettriche di modesta difficoltà (regolazione finecorsa, sostituzione fusibili, collegamento motori, ecc.)
 - conoscenze dei metodi di misura e di prova per determinare lo stato effettivo delle condizioni della gru e del paranco (verifiche di: freni, usura di funi o catene, usura gancio, usura ruote, rumorosità anomala, ecc.)
 - metodi di ricerca logica di avarie non complesse e valutazione dei risultati
 - capacità di organizzare le misure atte a riportare il paranco nella sua funzione e prestazione
 - capacità di redigere di un rendiconto di intervento di manutenzione.
- **Qualifica richiesta:**
 - Formazione completa da meccanico industriale con specializzazione ed esperienza nella manutenzione dei sistemi di sollevamento o di movimentazione industriale

	Manutentore elettrico	
---	------------------------------	---

- **Attività manutentive tipiche:**
 - intervento sugli equipaggiamenti elettrici partendo dagli schemi funzionali
 - verifica dell'esecuzione dei movimenti e regolazione elettrica dei dispositivi di sicurezza
 - controllo delle usure dei componenti elettrici (contatti degli equipaggiamenti elettrici)
 - riparazione dei gruppi elettrici previo sostituzione di parti con ricambi originali.
- **Conoscenze tecniche richieste:**
 - buona conoscenza di impianti e di installazioni elettriche
 - buona conoscenza della componentistica elettrica e dei dispositivi di sicurezza impiegati nel paranco (finecorsa, freni, ecc.)
 - conoscenze delle tecniche di controllo e regolazione elettriche di media difficoltà (sostituzione secondo schema originale di : motori, finecorsa, pulsantiere, quadri di comando, cavi, ecc.)
 - conoscenze elementari delle tecniche di controllo e regolazione meccanica di modesta difficoltà (verifica usure, regolazione fermi meccanici, ecc.)
 - conoscenze dei metodi di misura e di prova per determinare lo stato effettivo delle condizioni del paranco (verifica efficienza ed affidabilità degli equipaggiamenti elettrici)
 - conoscenze dei metodi di ricerca di guasti ed avarie elettriche ed esperienza sui sistemi elettrici di comando e controllo di apparecchi di sollevamento e movimentazione
 - capacità di organizzare le misure atte a riportare il paranco nella sua funzione e prestazione
 - capacità di redigere un rendiconto di intervento di manutenzione.
- **Qualifica richiesta:**
 - Formazione completa da elettrico industriale con specializzazione ed esperienza nella manutenzione dei sistemi di sollevamento o di movimentazione industriale.



	Manutentore elettromeccanico: Operatore il cui profilo professionale, oltre a possedere le tipiche caratteristiche del manutentore elettrico, sintetizza anche le competenze e le capacità tecniche richieste al manutentore meccanico.	
--	---	--

	Tecnico meccanico	
---	--------------------------	---

- **Attività tecniche tipiche:**
 - regolazioni meccaniche dei dispositivi di sicurezza, tarature e collaudi (prove di carico annuali)
 - operazioni di ordinaria manutenzione previo sostituzione di componentistiche meccaniche complesse e/o critiche ai fini della sicurezza (componenti fissaggio, braccio, riduttori, motori, ecc.)
 - riparazione dei gruppi meccanici previo operazioni di straordinaria manutenzione (riparazioni delle parti strutturali con riporto di saldatura, lavorazioni meccaniche a bordo gru, ecc.).
- **Conoscenze tecniche richieste:**
 - conoscenza dei sistemi meccanici di sollevamento e movimentazione industriale attestata da specifica formazione
 - specifica conoscenza dei dispositivi di sicurezza impiegati nel paranco (finecorsa, freni, limitatore di carico, frizione, ecc.)
 - conoscenze fondamentali delle tecniche di controllo e regolazione elettriche (verifica motori)
 - specifica competenza circa i metodi di misura e di prova per determinare l'effettivo stato delle condizioni della gru e del paranco (verifica di : freni, pulsantiere, quadro comando, finecorsa, ecc.)
 - specifica competenza circa i metodi di ricerca logica delle avarie e valutazione dei risultati
 - capacità di dirigere le misure atte a riportare la gru a bandiera nella sua funzione e prestazione
 - capacità di redigere un rendiconto di intervento di manutenzione.
- **Qualifica richiesta:**
 - Formazione completa da tecnico meccanico industriale con specializzazione e competenza specifica nei sistemi di sollevamento e di movimentazione.


	Tecnico elettrico.	
---	---------------------------	---


- **Attività manutentive tipiche:**
 - regolazioni elettriche dei dispositivi di sicurezza, tarature e collaudi (prove di carico annuali)
 - operazioni di ordinaria manutenzione previo sostituzione di componentistiche elettriche complesse e/o critiche ai fini della sicurezza (finecorsa di sollevamento, motori, quadro B.T.)
 - riparazione dei gruppi elettrici previo operazioni di straordinaria manutenzione (riparazioni dei motori elettrici con sostituzioni parziali, sostituzione finecorsa con variazioni di assetto, ecc.).
- **Conoscenze tecniche richieste:**
 - ottima conoscenza di impianti e di installazioni elettriche su apparecchi di sollevamento e movimentazione industriale
 - specifica conoscenza della componentistica elettrica e dei dispositivi di sicurezza impiegati nel paranco (finecorsa, freni, limitatore di carico, ecc.)
 - esperienza nelle tecniche di controllo e regolazione elettriche (capacità di intervenire nello schema originale per miglioramenti su : finecorsa, pulsantiere, quadri di comando, cavi, ecc.)
 - conoscenze delle tecniche di controllo e regolazione meccanica (verifica usure, verifica prestazione componenti meccanici, regolazione fermi meccanici, verifica rumorosità, ecc.)
 - specifica competenza circa i metodi di misura e di prova per determinare lo stato effettivo delle condizioni del paranco (verifica efficienza ed affidabilità degli equipaggiamenti elettrici)
 - specifica competenza circa i metodi di ricerca logica di tutte le avarie e valutazione dei risultati sugli equipaggiamenti elettrici di comando e controllo di apparecchi di sollevamento
 - capacità di dirigere le misure atte a riportare la gru ed il paranco nella loro funzione e prestazione
 - capacità di redigere un rendiconto di intervento di manutenzione.
- **Qualifica richiesta:**
 - Formazione completa da tecnico elettrico industriale con specializzazione e competenza specifica negli apparati elettrici dei sistemi di sollevamento e di movimentazione.

	Tecnico elettromeccanico: Operatore altamente specializzato e specificamente formato, il cui profilo professionale sintetizza, oltre alle competenze e conoscenze tipiche del tecnico elettrico, anche quelle del tecnico meccanico.	
---	---	---

	Raccomandazioni particolari riguardanti la manutenzione:
---	---



1. Gli interventi di manutenzione, se correttamente effettuati, garantiscono la sicurezza degli operatori addetti all'uso della gru a bandiera e riducono al minimo i tempi di arresto dopo un guasto.
2. Una riparazione eseguita in tempi opportuni evita ulteriori deterioramenti della gru o suoi componenti.
3. Impiegare, per quanto possibile, pezzi di ricambio o prodotti originali.
4. Per la messa in stato di manutenzione devono essere osservate le seguenti prescrizioni:
 - Il personale preposto ad eseguire gli interventi di manutenzione ordinaria e straordinaria deve aver letto e ben compreso tutte le indicazioni contenute nel presente capitolo e nel capitolo 3.
 - Gli interventi di manutenzione straordinaria devono essere eseguiti solamente da personale autorizzato, qualificato e formato allo scopo.

	Gli interventi manutentivi devono essere eseguiti, quando possibile, a gru non alimentata ed in condizioni di sicurezza, utilizzando attrezzature idonee ed adeguati dispositivi di protezione individuale, secondo quanto prescritto dalle normative vigenti, apponendo un cartello con l'avvertenza: " MACCHINA IN MANUTENZIONE ".
---	---

	Per i problemi che si dovessero presentare o per ordinare parti di ricambio fare riferimento al Servizio Tecnico di Assistenza <i>DONATI SOLLEVAMENTI S.r.l.</i>
---	---

6.3 Piano di manutenzione



§ Il piano di manutenzione comprende interventi di tipo ordinario, che prevedono ispezioni, controlli e verifiche condotte dall'operatore addetto all'uso della gru e/o da personale qualificato addetto alla normale manutenzione aziendale e di tipo periodico che includono le operazioni di sostituzione, registrazione, lubrificazione svolte da personale tecnico istruito allo scopo attraverso specifici corsi o pubblicazioni.



	<ul style="list-style-type: none"> • Poiché le operazioni di manutenzione possono essere effettuate ad una altezza pericolosa, rispetto al suolo, il personale addetto deve disporre di opportuni mezzi (ponteggio, piattaforma, scale ecc.) che consentano di svolgere l'attività in condizioni di sicurezza. • Il personale deve inoltre essere dotato di adeguati dispositivi di protezione individuale (D.P.I.) previsti dalle disposizioni legislative vigenti. 	
---	--	---



6.3.1 Manutenzione giornaliera e periodica.

§ Comprende le operazioni di manutenzione che possono essere eseguite direttamente dall'operatore addetto all'uso della gru o da personale qualificato, come prescritto nella presente pubblicazione e/o nelle eventuali documentazioni allegate, che non richiedono l'uso di strumenti ed attrezzature speciali.

§ Le operazioni di manutenzione si dividono in :

	<p>Interventi giornalieri, a cura dell'operatore addetto all'uso della gru:</p> <ul style="list-style-type: none"> • verifiche visive generali • verifiche funzionali con prova di: motori, finecorsa, dispositivo a frizione, freni a vuoto, pulsanti di "arresto marcia" e delle altre funzioni della pulsantiera • verifica delle condizioni della fune o della catena e del gancio • verifica corretta rotazione braccio gru. 	
---	--	---

	<p>Interventi mensili, a cura di personale qualificato:</p> <ul style="list-style-type: none"> • controllo visivo di ogni meccanismo e di eventuali perdite di lubrificante • controllo funzionale dei freni a pieno carico • controllo che non sussistano rumorosità e/o vibrazioni anomale • provvedere all'ingrassaggio dei meccanismi, dei finecorsa, per garantire il regolare funzionamento e limitare l'usura • controllo della funzionalità e dell'integrità della pulsantiera e del relativo cavo. 	
---	---	---

	<p>Interventi trimestrali, a cura di personale qualificato:</p> <ul style="list-style-type: none"> • verifica efficienza ed usure di : gancio, fune o catena e guidafune o guidacatena • verifica usura noce, tamburo, pulegge, bozzello/sottoblocco • verifica usura ruote, pignoni, rulli guida del carrello di traslazione • verifica efficienza e funzionalità del limitatore di carico o dispositivo a frizione. • verifica visiva all'interno dei quadri per accertare l'eventuale presenza di polveri • verifica e pulizia di contatti ossidati e di eventuali connettori prese/spine • verifica dell'ingrassaggio dei carrelli mobili dell'eventuale linea a festone e controllo dei cavi • verifica efficienza e integrità della linea di alimentazione e dei suoi componenti • verifica a carico di motori e freni con controllo delle usure • verifica efficienza e conservazione della struttura (verniciatura, ossidazioni, ecc.). 	
---	--	---






































6.3.2 Periodicità e scadenze degli interventi di manutenzione.

§ La periodicità delle seguenti operazioni si riferisce a gru a bandiera utilizzate in condizioni di esercizio normali e sono valide fino al gruppo di servizio M4 (norma ISO 4301/88) ovvero 1Am (regola FEM 9.511).

§ Se l'utilizzo della gru a bandiera è normale e corretto per un turno giornaliero di 8 ore, la sua revisione potrà avvenire dopo un periodo di impiego di circa 10 anni (regola FEM 9.755 - S.W.P.).

Se l'impiego è su più turni, i periodi manutentivi vanno ridotti in proporzione.

Tabella degli interventi periodici di controllo e manutenzione

Oggetto della verifica ↓	Verifiche periodiche				Note utili
	Giornaliere	Mensili	Trimestrali 	Annuali 	
Controlli Ispezioni - Collaudi	 Verifiche visive generali. Verifiche buon funzionamento	 Ispezioni visive generali	  Verifica usure	  Collaudo annuale	pag. 37-38-39
Segnali e pittogrammi, Cartelli e targhe	 Leggibilità segnali e pittogrammi, cartelli e targhe	 Ispezioni visive integrità e pulizia targhe e segnali	  Verifica idoneità		pag. 16-21
Elementi strutturali Saldature Giunzioni bullonate				 Verifica usura ed efficienza Verifica giunzioni bullonate/saldate	pag. 62
Fune o Catena Elementi di fissaggio	 Ispezione visiva		 Verifica usura ed efficienza		Manuale paranco
Gancio di sollevamento	 Ispezione visiva e verifica moschettone		 Verifica usura ed efficienza		Manuale paranco
Tamburo/noce di carico Guidacatena/guidafune Pulegge/rinvio bozzello			 Verifica usura ed efficienza		Manuale paranco
Riduttore sollevamento Riduttore traslazione Riduttore rotazione		 Verifica della rumorosità			Manuale paranco e pag. 63
Motore sollevamento Motore traslazione Motore rotazione	 Verifica corretto funzionamento		 Prove a carico		Manuale paranco e pag. 64
Freno sollevamento Freno traslazione Freno rotazione	 Verifica corretto funzionamento	 Prove a carico degli spazi di frenata	 Prove a carico Verifica usura		Manuale paranco e pag. 63
Ruote Pignoni Ralla di rotazione			 Verifica usura		Manuale paranco e pag. 63
Respingenti carrello	 Ispezione visiva			 Verifica usura ed efficienza	Manuale paranco
Impianto elettrico Pulsantiera e cavo Collettore	 Verifica corretto funzionamento	 Ispezione visiva rotture esterne pulsantiera/cavo	 Verifica usura ed efficienza		Manuale paranco e pag.65
Limitatore di carico Dispositivo a frizione			 Prove a carico	 Verifica taratura	Manuale paranco
Finecorsa sollevamento Finecorsa traslazione Finecorsa rotazione	 Verifica corretto funzionamento		 Prove a carico Verifica usura ed efficienza		Manuale paranco e pag. 64
Pulizia e lubrificazione	 Verifica del corretto stato della pulizia e lubrificazione	 Ispezione della lubrificazione generale	 Verifica perdite Lubrificazione catene, gancio e meccanismi		Manuale paranco e pag. 66

NOTA:  Le seguenti operazioni devono essere rigorosamente annotate nell'apposito registro di controllo (Vedi capitolo 8)

6.3.3 Verifiche di efficienza delle parti e dei componenti.



Per le singole parti delle gru a bandiera si raccomanda di osservare scrupolosamente le seguenti istruzioni:



Verifica annuale dell'efficienza degli elementi strutturali, delle saldature e delle giunzioni bullonate (fig.114):



- La struttura metallica della gru a bandiera, oltre alle normali alterazioni dovute ai fattori ambientali ed alle usure di organi mobili, può essere soggetta, anche inavvertitamente o durante le fasi operative di movimentazione, a urti, contatti o strisciamenti con altre attrezzature oppure anche a sollecitazioni anomale che possono procurare danneggiamenti al telaio di carpenteria ed alle saldature. Pertanto le strutture, previo perfetta pulizia, devono essere sottoposte periodicamente a scrupolosi controlli per accertarne l'idoneità e, se necessario, porre rimedio ad eventuali danneggiamenti
- Verificare il serraggio dei bulloni di fissaggio della colonna, secondo le coppie previste (vedi tabella a pag. 14)



Riparare le strutture ove si verificano :

- **deformazioni** : allungamenti, schiacciamenti, ammaccature, piegature
- **usure** : parti consumate, riduzioni di sezione, incisioni, abrasioni, corrosioni, ossidazioni, scalfitture, vernice scrostata
- **rotture** : cricche delle saldature, incrinature, tagli o incisioni, parti rotte
- **variazioni di sezione \geq del 10%, oppure o di spessore \geq del 5 % rispetto ai valori iniziali**

TECNICO
DONATI

DONATI
SERVICE

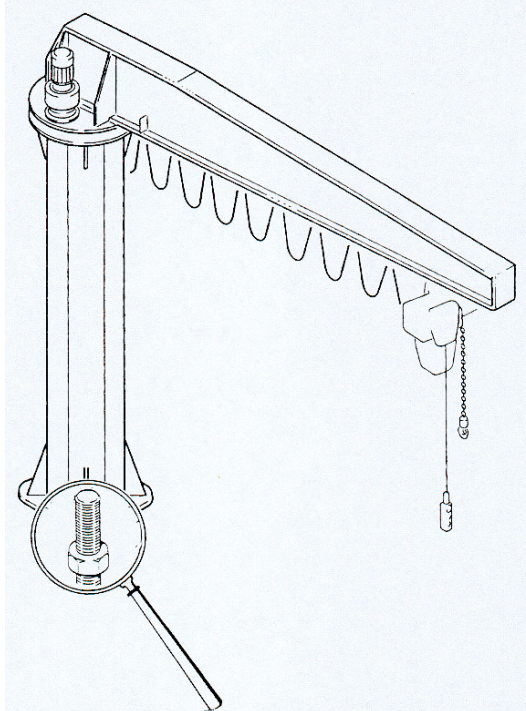


















fig.114

	Verifica trimestrale dell'efficienza della ralla e del relativo pignone:	
<ul style="list-style-type: none"> • Azionando, tramite pulsantiera, i movimenti "avanti ed indietro" braccio, controllare che la ralla ed il relativo pignone in rotazione presentino uno scorrimento silenzioso, dolce e regolare. • Se necessario in relazione al regime e/o al luogo di servizio (es.: servizio intenso, funzionamento all'aperto o in presenza di calore, ecc.), in occasione delle ispezioni annuali, smontare il motoriduttore e verificare lo stato di usura e di lubrificazione dei denti della ralla e del pignone del riduttore. Provvedere alla loro eventuale lubrificazione con grasso. 		
	Sostituire il pignone del motoriduttore e/o la ralla se si dovessero rilevare: <ul style="list-style-type: none"> • Forti variazioni di rumorosità del motoriduttore, cigolii della ralla. • Attriti eccessivi della ralla e/o forti vibrazioni del motoriduttore. • Rotazione del braccio a "colpi" e/o "scatti" e/o difficoltosa e/o irregolare. 	TECNICO DONATI  DONATI SERVICE

	Verifica trimestrale dell'efficienza del freno del motore di rotazione:	
<ul style="list-style-type: none"> • Verificare la stabilità del braccio a vuoto e della massa movimentata a pieno carico, controllando che gli spazi di frenatura e di arresto del braccio in rotazione siano compresi tra 50 e 100 cm, stimati rispetto alla punta del braccio stesso. • Ove necessario provvedere alla regolazione del freno della gru, come descritto al paragrafo 6.4.1 "Registrazione del freno di rotazione del braccio della gru", a pag. 67 		
	<ul style="list-style-type: none"> • Sostituire la guarnizione del freno quando si riscontra instabilità del braccio anche dopo aver regolato il freno. IN CASO DI ANOMALIA: <ul style="list-style-type: none"> • E' vietato intervenire sul freno del braccio di rotazione della gru a bandiera con manutenzioni correttive. • Qualsiasi operazione, di straordinaria manutenzione, sul freno del braccio di rotazione della gru deve essere condotta dal servizio assistenza DONATI SOLLEVAMENTI S.r.l. o da personale autorizzato dallo stesso. 	TECNICO DONATI  DONATI SERVICE




	Verifica mensile dell'efficienza del riduttore di rotazione della gru:	
<ul style="list-style-type: none"> • Controllare che la rumorosità del riduttore non presenti variazioni di intensità. Vibrazioni o rumorosità eccessivi evidenziano un consumo dei denti o l'avaria di un cuscinetto. • Accertare che non vi siano perdite di lubrificante e controllare il livello dello stesso almeno ogni quattro anni. 		
	ATTENZIONE: <ul style="list-style-type: none"> • I riduttori sono lubrificati a vita e non necessitano di alcuna manutenzione né, salvo perdite, di rabbocchi di lubrificante. IN CASO DI ANOMALIA : <ul style="list-style-type: none"> • E' vietato intervenire sul riduttore di rotazione con manutenzioni correttive. • Qualsiasi operazione, di straordinaria manutenzione, sul riduttore di rotazione deve essere condotta dal servizio assistenza DONATI SOLLEVAMENTI S.r.l. o da personale autorizzato dallo stesso. 	TECNICO DONATI  DONATI SERVICE

	Verifica trimestrale dell'efficienza del motore di rotazione della gru:	
<ul style="list-style-type: none"> • Pulire il motore eliminando la polvere dalla carcassa che potrebbe ostacolare il regolare raffreddamento; controllare che le aperture di ventilazione non siano ostruite. • Controllare, con carico nominale, che non si avvertano rumorosità anomale (ronzii, sfregamenti). • Verificare che la temperatura della carcassa non superi i 110°C. In caso contrario, ricercarne le cause e controllare il servizio cui il paranco è destinato (vedi punto 6.5 "Ricerca guasti"). • Verificare l'assorbimento e la tensione, confrontandoli con i valori nominali indicati sulla targhetta del motore 		
	<p>IN CASO DI ANOMALIA :</p> <ul style="list-style-type: none"> • E' vietato intervenire all'interno del motore di rotazione con manutenzioni correttive. • Qualsiasi operazione, di straordinaria manutenzione, sul motore di rotazione deve essere condotta dal servizio assistenza DONATI SOLLEVAMENTI S.r.l. o da personale autorizzato dallo stesso. 	<p>TECNICO DONATI</p>  <p>DONATI SERVICE</p>



	Verifica trimestrale dell'efficienza dei finecorsa di rotazione (quando installati):	
<ul style="list-style-type: none"> • Verificarne lo stato di conservazione ed il corretto intervento (far intervenire più volte i finecorsa) ed in particolare, riscontrare il loro funzionamento durante una normale manovra a pieno carico provando, quando disponibile, prima a bassa velocità. • Effettuare un controllo del corretto serraggio di pressacavi, coperchi e guarnizioni di tenuta. • Controllare l'integrità meccanica degli elementi mobili (leva e molle) e verificare il serraggio delle viti di fissaggio. 		
	<ul style="list-style-type: none"> • I finecorsa sono dispositivi con funzioni di sicurezza ed il loro guasto o malfunzionamento può compromettere l'incolumità delle persone esposte! • Non esitare a sostituire il finecorsa in esame, qualora lo stesso non fosse in grado di offrire sufficienti garanzie di affidabilità funzionali. • Non effettuare mai riparazioni improvvisate o di fortuna sui finecorsa ! • Utilizzare ricambi originali. 	

 	<p>Verifica trimestrale dell'efficienza dell'impianto elettrico di comando: (nel caso di gru a bandiera fornita con comando BT installato a bordo).</p> <p>ATTENZIONE! Alcune delle operazioni sotto descritte sono effettuate sotto tensione, operare con la massima cautela.</p>	
<ul style="list-style-type: none"> • Apparecchiatura di comando: provvedere al controllo interno. Operando tramite la pulsantiera, verificare che le parti mobili dei contattori si muovano con il minimo attrito; in caso contrario potrebbe accadere che la forza dell'elettromagnete sia insufficiente a garantire una buona pressione tra i contatti. Verificare, per evitare incerti contatti, riscaldamento o rumorosità, che la tensione di alimentazione delle bobine sia di valore corretto. • Conduttori e collegamenti di messa a terra: verificarne, l'efficienza provvedendo ad un controllo, e se necessario ad un fissaggio, di tutte le viti dei morsetti di terra. • Morsetti: verificare che siano ben serrati; controllare che il numero di identificazione sia ben visibile e solidale con il morsetto; verificare l'integrità del materiale termoisolante ed in caso di cricche o rotture sostituire tempestivamente. • Fusibili: prevedere una regolare scorta per ciascun tipo di fusibile installato (vedi schema elettrico), in modo da poter provvedere ad una rapida sostituzione con lo stesso tipo di fusibile in caso di necessità. • Guarnizioni di tenuta: effettuare un controllo di tutte le guarnizioni dei coperchi e dei pressacavi. • Targhette: controllare la presenza e l'efficienza delle targhette segnaletiche poste sul coperchio. • Collettore rotante: controllarne, ove installato, l'efficienza accertando eventuali usure delle piste degli anelli e dei pattini di presa corrente. 		
	<ul style="list-style-type: none"> • Non esitare a sostituire il componente elettrico, qualora lo stesso non fosse più in grado di offrire sufficienti garanzie di affidabilità funzionali. • Non effettuare mai riparazioni improvvisate o di fortuna. • Utilizzare ricambi originali. 	
	<p>Verifica mensile della pulsantiera e relativi cavi</p>	
<ul style="list-style-type: none"> • Verificare lo stato di conservazione della pulsantiera, controllare la funzionalità e l'efficienza di tutti i pulsanti, provvedere alla pulizia rimuovendo la sporcizia o eventuali morchie dalle sedi degli stessi. Verificare la leggibilità delle targhette. Effettuare un controllo delle guarnizioni di tenuta. • Verificare lo stato di conservazione del cavo multipolare della pulsantiera e di tutti i cavi flessibili controllando che non vi siano tagli, abrasioni, spelature e conduttori scoperti. Accertare l'efficienza delle funicelle di sospensione della pulsantiera e del loro corretto fissaggio al corpo del paranco. 		
	<p>Ove si riscontrassero rotture della pulsantiera, abrasioni, tagli e spelature del cavo, provvedere ad informare il manutentore elettrico per la sostituzione.</p>	
	<p>Per informazioni sulle verifiche di tutti i componenti strutturali, meccanici ed elettromeccanici delle unità di sollevamento e di traslazione incorporate nella gru a bandiera, vedere relativa documentazione allegata alla presente pubblicazione tecnica.</p>	
	<ul style="list-style-type: none"> • Non esitare a sostituire la parte e/o il componente in esame, qualora lo stesso non fosse in grado di offrire sufficienti garanzie di sicurezza e/o affidabilità funzionali. • Non effettuare mai riparazioni improvvisate o di fortuna! 	

6.3.4 Pulizia e lubrificazione della gru a bandiera


	<ul style="list-style-type: none"> • La pulizia può essere effettuata da personale non altamente specializzato. • E' periodicamente necessario mantenere puliti i seguenti elementi: <ul style="list-style-type: none"> • strutture della gru (colonna, braccio) • meccanismi della gru a bandiera (ralla, motoriduttore di rotazione) • parti elettriche (quadro di comando, pulsantiera, cavo a festoni, carrellini) • componenti dell'unità di sollevamento e di traslazione (ruote, catena o fune, gancio, bozzello, ecc.). • Gli interventi di <u>pulizia in quota</u> devono essere effettuati da personale qualificato dotato di idonei mezzi e dispositivi di protezione individuale. • Dette operazioni sono necessarie trimestralmente per consentire l'attuazione delle verifiche periodiche. 	 
---	---	--

- La pulizia può essere realizzata semplicemente con l'utilizzo di mezzi, attrezzature e detersivi o solventi comunemente impiegati nelle operazioni di pulizia generale di attrezzature industriali non sussistendo particolari controindicazioni in relazione all'uso di prodotti o materiali.
- Pulire asportando eventuali sostanze estranee ed imbrattanti con aspiratori, panni assorbenti, ecc.
- Asciugare il grasso e/o l'olio in eccesso sulle parti.

	<p>L'accurata gestione della lubrificazione dei meccanismi della gru a bandiera è la condizione necessaria per garantire l'efficace rispondenza al servizio a cui la stessa è destinata, nonché la sua durata.</p>	
---	---	---

- Col tempo il potere lubrificante diminuisce per effetto delle sollecitazioni, per cui può rendersi necessario procedere al ripristino o al rinnovo dei lubrificanti.
- L'eventuale lubrificazione, della gru a bandiera a rotazione elettrica serie GBR, è molto semplice e si limita all'applicazione di un leggero velo di grasso sulle dentature della ralla e del relativo pignone.
- Verificare trimestralmente, attraverso l'apposito sportellino di ispezione posto sulla flangia superiore accanto al motoriduttore, lo stato di lubrificazione delle dentature della ralla e del pignone.
- Il motoriduttore di rotazione è lubrificato a vita. E' tuttavia opportuno controllare, almeno ogni quattro anni, il livello del lubrificante e, ove fosse necessario, provvedere al rabbocco dello stesso.
- Effettuare le verifiche e, ove necessario, provvedere alla lubrificazione, utilizzando i tipi di lubrificanti raccomandati o agli stessi corrispondenti, come indicato nella seguente **"Tabella degli interventi periodici di lubrificazione"**.
- Molto importante è inoltre la lubrificazione dei meccanismi di sollevamento e di traslazione, i cui cicli di lubrificazione sono contenuti nelle relative pubblicazioni tecniche.


Tabella degli interventi periodici di lubrificazione			
Componente	Tipo di lubrificante		Periodicità
	Olio	Grasso	
Ralla e relativo pignone	Agip Blasia GR MU3		Verifica ogni 3 mesi
Riduttore di rotazione	Agip Blasia S 220		Verifica ogni 4 anni
Meccanismi di sollevamento	Vedi istruzioni per l'uso del paranco elettrico		
Meccanismi di traslazione	Vedi istruzioni per l'uso del carrello elettrico		




	<ul style="list-style-type: none"> • I lubrificanti, i solventi ed i detersivi sono prodotti tossico/nocivi per la salute: <ul style="list-style-type: none"> • se posti a contatto diretto con l'epidermide possono generare irritazioni • se inalati possono provocare gravi intossicazioni • se ingeriti possono comportare la morte. • Manipolarli con cura utilizzando adeguati dispositivi di protezione individuale (DPI). Non disperderli nell'ambiente, provvedere al loro smaltimento in conformità con le disposizioni legislative vigenti in materia di rifiuti tossico/nocivi.
---	--


6.4 RegISTRAZIONI e regolazioni

6.4.1 RegISTRAZIONE del freno di rotazione del braccio della gru

RISCHI RESIDUI A BORDO GRU IN FASE DI REGISTRAZIONE DEL FRENO		
PERICOLO / RISCHIO	DIVIETO / AVVERTENZA	OBBLIGO / PREVENZIONE
		
Rischio da pericoli di schiacciamento nel caso di contatto con il braccio in rotazione in fase di registrazione del freno.	Attenzione! L'esposizione alle parti in movimento può creare situazioni di pericolo.	Affidare le operazioni di registrazione del freno a manutentori qualificati. Utilizzo di guanti protettivi e, se necessario, cinture di sicurezza.

	<ul style="list-style-type: none"> • Il freno della gru a bandiera deve essere regolato in modo da garantire la stabilità del braccio in ogni sua posizione, con il carico massimo. • Provvedere alla registrazione del dispositivo frenante, ubicato sul motore di rotazione, qualora si dovesse riscontrare che: <ul style="list-style-type: none"> • il braccio si dispone, in modo incontrollato, in posizioni diverse da quelle desiderate nel momento in cui è venuto meno l'azionamento di rotazione. • gli spazi di frenata si sono allungati, rispetto alle regolazioni iniziali, in modo da non garantire più un controllato posizionamento ed arresto del carico.
---	---

	Per registrare il freno del motore di rotazione del braccio della gru a bandiera procedere come segue:	
	ATTENZIONE! Quando questa operazione viene effettuata in quota, su un ponteggio o altre attrezzature mobili, è obbligatorio l'utilizzo di cinture di sicurezza.	

	<ul style="list-style-type: none"> • La guarnizione frenante è soggetta ad un consumo più o meno accentuato secondo l'intensità del servizio. Il maggior consumo della guarnizione aumenta il traferro tra la parte fissa e la parte mobile del circuito elettromagnetico. Questo fatto comporta un'apertura ritardata e/o parziale del freno con conseguente surriscaldamento del motore e rischio di bruciatura degli avvolgimenti. • Per prevenire tale situazione si deve controllare periodicamente il traferro e provvedere, se necessario, al ripristino del valore appropriato.
---	---

§ Regolazione del traferro (★★):

- Quando il traferro supera il valore massimo indicato (fig.117) occorre regolare il freno con il seguente procedimento:
 1. Smontare la cuffia **14**, spostare la fascia elastica **19** e togliere l'eventuale deposito polveroso.
 2. Avvitare i dadi esagonali **16** in modo da ripristinare uniformemente, tra elettromagnete **15** e spingidisco **3**, il traferro minimo indicato in tabella.
 3. Controllare con uno spessimetro in prossimità delle viti di fissaggio **17**, la regolarità del traferro.
 4. Per i freni a doppio disco avvitare prima dei dadi esagonali, la bussola di contrasto nella calotta freno **1**, detta bussola dovrà essere nuovamente fissata all'elettromagnete, dopo la regolazione del traferro.
 5. Ricollocare la fascia elastica **19** e rimontare la cuffia **14**.

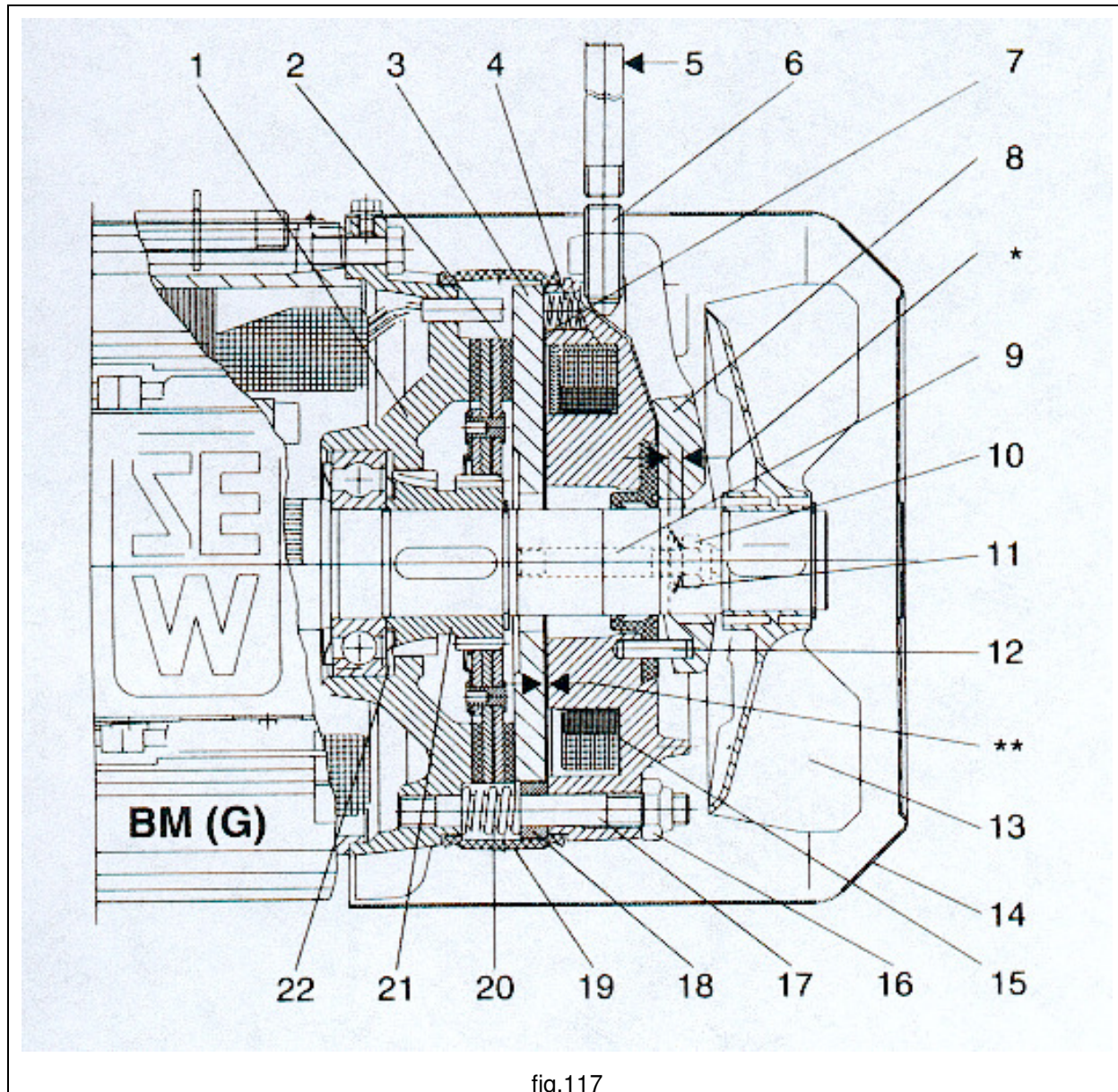


fig.117

§ Modifica della coppia di frenatura:

- La coppia di frenatura può essere modificata, mediante montaggio di differenti quantità e tipi di molle, come di seguito descritto (fig.117):
1. Togliere la cuffia 14, la ventola 13 e la fascia elastica 19.
 2. Svitare i dadi esagonali 16 ed arretrare l'elettromagnete 15 di circa 50 mm.
 3. Modificare la combinazione delle molle 4 e controllare che esse siano disposte simmetricamente.
 4. Rimontare il freno con il traferro minimo secondo quanto indicato (vedi regolazione del traferro).



Nel caso la registrazione del freno sia stata eseguita più volte ed a seguito dell'ultima registrazione non fosse garantita la stabilità del braccio, sostituire i dischi frizione.

§ Smontaggio e sostituzione del freno:

- Quando per effetto dell'usura il disco freno 2 si riduce ad uno spessore di 9-10 mm, è necessario provvedere alla sua sostituzione.
- Per compiere questa operazione, procedere come indicato al punto precedente “**Modifica della coppia di frenatura**”.



Il nuovo disco freno non deve venire a contatto con grasso o olio.

6.5 Guasti e rimedi

6.5.1 Principali casistiche di disfunzione o di guasto

§ In relazione alle singole funzioni operative della gru a bandiera, nelle colonne della tabella che segue, sono riportate le principali casistiche di disfunzione o di guasto ragionevolmente prevedibili, nonché il tipo di inconveniente e la possibile causa del guasto.

FUNZIONE GUASTI	Sollevamento paranco	Traslazione carrello	Rotazione bandiera	POSSIBILE CAUSA DEL GUASTO
non si avvia				- contattori salita/discesa - pulsanti salita/discesa - motore paranco - fusibili - limitatore di carico elettrico (se disponibile)
non si avvia				- contattore destra/sinistra - pulsante destra/sinistra - motori carrello - fusibili
non si avvia				- contattore avanti/indietro - pulsante avanti/indietro - motore di rotazione braccio bandiera - fusibili
non si avvia				- verifica festone alimentazione del paranco/carrello
non si avvia				- linea di alimentazione - collettore (se disponibile) - trasformatore bassa tensione - contattore di linea - fusibili
si avvia parzialmente (in una sola direzione)				- finecorsa, contattore o pulsante della funzione inibita
il movimento non si arresta a fine corsa o non si arresta nello spazio dovuto				- finecorsa della funzione - freno della funzione (in questo caso verificare l'azione di "pattinamento")
il movimento continua anche dopo aver rilasciato il pulsante				- pulsante della funzione - contattore della funzione - "falso contatto"
eccessivo rumore del riduttore				- manca lubrificazione - avaria del riduttore della funzione rumorosa
rumore stridulo nelle fasi di frenata				- presenza di polvere - gioco eccessivo - usura guarnizione frenante
tutte le funzioni della gru si muovono lentamente e/o il paranco solleva con fatica il carico				- caduta di tensione sulla linea - sezione insufficiente del cavo d'alimentazione - mancanza di una fase di linea (funzionamento monofase)
si sente corrente al gancio o sulla struttura				- impianto elettrico - impianto di messa a terra

6.5.2 Guasti e possibili rimedi

TIPO DI GUASTO	CAUSA	RIMEDIO
pattinamento del freno	- usura della guarnizione frenante - presenza di olio/grasso	- registrare il gioco o sostituire la guarnizione frenante - pulire la guarnizione frenante
vibrazione dei freni a disco	- tensione di alimentazione troppa bassa) - alimentazione monofase - traferro troppo elevato	- ripristinare le condizioni iniziali corrette - registrare il traferro
freno che scalda eccessivamente	- servizio non corretto - opera in condizioni ambientali inidonee - regolazione non corretta	- ripristinare le condizioni di lavoro previste - regolare il freno
il freno non sblocca	- manca alimentazione - regolazione non corretta	- ripristinare i valori di tensione previsti - regolare il freno
il freno tende ad "incollarsi"	- opera in condizioni ambientali inidonee o fuori regime di servizio	- ripristinare le condizioni idonee
il fincorsa è bloccato in apertura, non si ripristina	- intasatura riscontro - interruzione collegamenti	- pulizia - ripristino delle condizioni iniziali
i pulsanti della pulsantiera sono bloccati in "chiusura"	- intasatura	- pulizia - verificare i conduttori
i contattori hanno i contatti "incollati"	- mancata manutenzione - uso in condizioni ambientali inidonee o per servizio non previsto	- ripristinare le condizioni di utilizzo corretto
il motore è troppo caldo	- le variazioni di tensione sono > al 10% - scarso raffreddamento, otturazione dei passaggi d'aria - temperatura ambiente > a quella prevista - l'uso della gru è fuori regime di servizio	- garantire la corretta tensione di rete - ripristinare la corretta circolazione d'aria - adeguare le caratteristiche del motore - adattare le condizioni di servizio a quelle previste
il motore non si avvia	- fusibile bruciato - il contattore ha interrotto l'alimentazione - sovraccarico, bloccaggio per elevate frequenze di avviamento, protezione insufficiente	- sostituire il fusibile - verificare il contattore della funzione - riavvolgere il motore ed assicurare una migliore protezione - controllare il dispositivo di comando
il motore stenta ad avviarsi	- all'avviamento la tensione o la frequenza si abbassano rispetto al valore nominale	- migliorare le condizioni della linea o della rete di alimentazione
il motore ronzia ed assorbe molta corrente	- avvolgimento difettoso, il rotore è a contatto con lo statore - manca una fase nell'alimentazione - il riduttore è bloccato - il freno è bloccato - corto circuito nei cavi di alimentazione - corto circuito nel motore	- procedere alla riparazione da parte di uno specialista - verificare l'alimentazione di rete e/o il contattore - richiedere l'intervento di un tecnico specializzato - provvedere alla verifica, se necessario registrare - eliminare il cortocircuito - richiedere l'intervento di uno specialista
corto circuito del motore	- avaria nell'avvolgimento	- riavvolgere il motore
falso contatto	- attivazione involontaria della funzione	- verifica conduttori della pulsantiera



6.5.3 Personale autorizzato ad intervenire in caso di avaria

§ Il personale autorizzato ad intervenire nella maggior parte dei casi di avaria, o dove non segnalati diversamente, è un manutentore esperto o abilitato con preparazione specifica su parti meccaniche ed elettriche. Dove evidenziato è invece necessario l'intervento di personale specializzato o appositamente istruito o di personale tecnico del costruttore.


6.5.4 Messa fuori servizio

§ Nel caso non si riuscisse a riparare la gru a bandiera, procedere alle operazioni di messa fuori servizio della stessa, segnalandone l'avaria con apposito cartello; richiedere l'intervento del servizio assistenza.


6.6 Smantellamento, smaltimento e rottamazione


	Qualora la gru a bandiera o i suoi componenti, in quanto rotti, usurati oppure al termine della vita prevista, non dovessero essere più utilizzabili né riparabili si deve procedere alla loro demolizione.	
---	--	---

- La demolizione della gru a bandiera deve essere effettuata con l'utilizzo di idonee attrezzature scelte in relazione alla natura del materiale su cui si interviene (es.: cesoie, fiamma ossidrica, seghetto, ecc.).
- Tutti i componenti devono essere smantellati e rottamati dopo averli ridotti in piccoli pezzi in modo tale che nessuno di essi possa essere ragionevolmente riutilizzato.
- Quando la gru a bandiera viene rottamata, si deve provvedere allo smaltimento delle sue parti in modo differenziato tenendo conto della diversa natura delle stesse (metalli, oli e lubrificanti, plastica, gomma, ecc.) incaricando possibilmente imprese specializzate abilitate allo scopo ed in ogni caso in osservanza con quanto prescritto dalla legge in materia di smaltimento di rifiuti solidi industriali.



	Non tentare di riutilizzare parti o componenti della gru a bandiera che apparentemente possono sembrare ancora integri una volta che essi, a seguito di controlli e verifiche e/o sostituzioni condotte da personale specializzato o dal costruttore stesso, sono stati dichiarati non più idonei.
---	---


7. - PARTI DI RICAMBIO

	<ul style="list-style-type: none"> • Le gru a bandiera sono progettate e costruite in modo da non richiedere normalmente, se utilizzate correttamente ed a seguito di un'adeguata manutenzione così come descritto nel presente manuale, parti di ricambio DOVUTE A GUASTI O ROTTURE. • Le parti o i componenti soggetti a normale usura o deterioramento in seguito all'uso sono reperibili presso il costruttore per un periodo minimo di 10 anni.
---	---

	<ul style="list-style-type: none"> • Non esitare a sostituire la parte e/o il componente in esame, qualora lo stesso non fosse in grado di offrire sufficienti garanzie di sicurezza e/o affidabilità funzionali. • Non effettuare mai riparazioni improvvisate o di fortuna !
---	--

§ Ove fosse necessario sostituire parti avariate è obbligatorio utilizzare esclusivamente ricambi originali, richiedendoli direttamente a:

	 <p>DONATI SOLLEVAMENTI S.r.l. Via Quasimodo, 17 - 20025 Legnano (MI) Tel. +39 0331 14811 - Fax +39 0331 1481880 E-mail: info@donati-europe.com www.donati-europe.com</p>
---	---

	L'uso di ricambi non originali, oltre ad annullare la garanzia, può compromettere il buon funzionamento della gru a bandiera e/o dei suoi componenti.
---	--

8. - REGISTRO DI CONTROLLO

§ A testimonianza della corretta conduzione di tutte le attività di controllo e di manutenzione della gru a bandiera, nonché al fine di conservare traccia delle eventuali responsabilità circa le attività svolte, così come descritto nella presente pubblicazione, **si raccomanda di compilare diligentemente e mantenere per tutta la vita prevista del paranco stesso** (10 anni) l'apposito registro di controllo come prescritto dal RES 4.4.2 b dell'Allegato I della Direttiva Macchine 2006/42/CE, fornito, **quando previsto**, in allegato alla presente pubblicazione.

§ Nel registro di controllo, oltre a tutte le attività riguardanti la vita e l'utilizzo della gru a bandiera (sostituzione di parti, revisioni, avarie di una certa entità, ecc.) devono essere annotate tutte le operazioni previste nel piano di manutenzione con cadenza trimestrale ed annuale indicate nella "**Tabella degli interventi periodici di controllo e manutenzione**", punto 6.3.2.

§ Sarà cura del manutentore incaricato dal committente compilare tale registro in tutte le sue parti riportando risultati ed eventuali annotazioni negli appositi spazi.

§ Dovranno altresì essere chiaramente individuabili il nominativo del manutentore e data dell'intervento.

DONATI SOLLEVAMENTI S.R.L.

Via Quasimodo, 17 - 20025 Legnano (Milano) - Italy - tel. +39 0331 14811 - fax +39 0331 1481880
E-mail: Info@donati-europe.com - www.donati-europe.com

DONATI Ltd.

Unit 40 - Farriers Way Ind. Est. - NETHERTON - LIVERPOOL L30 4XL - U.K.
tel. +44 (0)151 530 1139 - fax +44 (0)151 525 6613 - E-mail: sales@donati.co.uk

 **TEREX** | DONATI

