

INSTRUCCIONES DE USO

INSTALACIÓN | USO | MANTENIMIENTO

GRÚA DE BANDERA DE ROTACIÓN MANUAL Y ELÉCTRICA

DE COLUMNA: Serie GBA-CBE

DE PARED: Serie GBP-MBE



ÍNDICE DEL CONTENIDO

1. INFORMACIÓN PRELIMINAR	4
1.1 Contenido y destinatarios del manual	4
1.2 Símbolos: significado y empleo	4
1.3 Colaboración con el usuario	5
1.4 Conformidad a las normas	5
1.5 Responsabilidad del fabricante y garantía	5
2. DESCRIPCIÓN DE LA MÁQUINA E INFORMACIÓN TÉCNICA	6
2.1 Las grúas de bandera de rotación manual/eléctrica	6
2.1.1 Uso supuesto - Uso previsto - Destino de uso	6
2.1.2 Vínculo de instalación	6
2.1.3 La composición de las grúas de bandera	6
2.1.4 Mantenimiento del motorreductor de rotación CBE	9
2.2 Información técnica y condiciones de servicio	10
2.2.1 Marco normativo de referencia	10
2.2.2 Protecciones y aislamientos de las partes eléctricas	10
2.2.3 Alimentación eléctrica	10
2.2.4 Condiciones ambientales de uso	10
2.2.5 Ruido – Vibraciones	10
2.2.6 Criterios de empleo y condiciones de ejercicio	11
2.2.7 GBP y GBA de rotación manual: Características y datos técnicos	12
2.2.8 MBE y CBE de rotación eléctrica: Características y datos técnicos	15
2.2.9 GBA/GBP y CBE/MBE: Sistemas de fijación para grúas de pluma	17
3. SEGURIDAD Y PREVENCIÓN DE ACCIDENTES	19
3.1 Cualificaciones de los operadores habilitados	19
3.2 Normas generales de seguridad	20
3.3 Señalización de seguridad	20
3.4 Advertencias sobre los riesgos residuales	21
3.5 Dispositivos e indicaciones de seguridad	22
3.5.1 Dispositivos de mando	22
3.5.2 Dispositivo de seguridad y de emergencia para GBA y GBP	22
3.5.3 Dispositivo de seguridad y de emergencia para CBE y MBE	23
3.5.4 Dispositivos de advertencia y de señalización – Resumen de matrícula	24
4. DESPLAZAMIENTO – INSTALACIÓN – PUESTA EN SERVICIO	25
4.1 Notas generales en la entrega	25
4.2 Embalaje, transporte y manipulación	26
4.2.1 Embalajes estándar	26
4.2.2 Transporte	27
4.2.3 Manipulación	27
4.2.4 Eliminación del embalaje y/o control de las partes de la grúa	28
4.3 Instalación de la grúa de bandera	29

4.3.1	Tareas y responsabilidad del instalador	29
4.3.2	Preparación del lugar de instalación	30
4.3.3	Montaje de la columna: grúa de «Columna» (GBA y CBE)	31
4.3.4	Montaje de la ménsula: grúa de «Pared» (GBP y MBE)	36
4.3.5	Montaje del brazo: grúa de «Columna» (GBA y CBE) y de «Pared» (GBP y MBE)	39
4.3.6	Brazo en perfilado S	40
4.3.7	Montaje del tope del carro en el interior del brazo en perfilado S	41
4.3.8	Montaje del sistema eléctrico con caja de derivación	42
4.3.8.1	<i>Montaje del sistema eléctrico con seccionador para grúas de «columna» serie GBA-CBE</i>	45
4.3.9	Montaje del carro/polipasto	46
4.3.9.1	<i>Montaje del carro/polipasto en brazo en perfilado K</i>	47
4.3.10	Topes de rotación para brazos en GBA y GBP (no proporcionados en CBE-MBE)	48
4.4	Puesta en servicio	51
4.4.1	Verificaciones preliminares – Ajustes y pruebas de funcionamiento	51
4.4.2	Prueba de la grúa de bandera – Idoneidad para el uso	52
4.5	Puesta fuera de servicio	54
4.5.1	Almacenamiento y conservación de las partes	54
4.5.2	Restablecimiento después del almacenamiento	54
5.	FUNCIONAMIENTO Y USO DE LA GRÚA DE BANDERA	56
5.1	Las funciones de la grúa de bandera	56
5.1.1	Uso supuesto – Uso previsto – Destino de uso	56
5.1.2	Cargas permitidas, cargas no permitidas	57
5.1.3	Accesorios de elevación	57
5.2	Condiciones de funcionamiento	58
5.2.1	Ambiente operativo	58
5.2.2	Zonas peligrosas y personas expuestas	58
5.2.3	Iluminación de la zona de trabajo	59
5.2.4	Operador	59
5.2.5	Capacidad de la grúa de bandera	60
5.2.6	Maniobras: elevación, traslación del carro y rotación del brazo	60
5.2.7	Dispositivos de seguridad	61
5.3	Habilitación de la grúa de bandera	62
5.4	Desactivación al final del trabajo	62
5.5	Criterios y precauciones de uso	63
5.6	Contraindicaciones de uso	64
5.6.1	Uso no previsto y no permitido – Uso impropio previsible y no previsible	65
6.	MANTENIMIENTO DE LA GRÚA DE BANDERA	67
6.1	Precauciones para la seguridad	67
6.2	Cualificación del personal encargado del mantenimiento	69
6.3	Plan de mantenimiento	74
6.3.1	Mantenimiento diario y periódico	74

6.3.2	Periodicidad y plazos de las intervenciones de mantenimiento	75
6.3.3	Controles de eficiencia de partes y componentes	76
6.3.4	Limpieza y lubricación de la grúa de bandera	79
6.4	Regulaciones y ajustes	80
6.4.1	Regulación del freno de rotación del brazo de la grúa	80
6.5	Averías y soluciones	81
6.5.1	Casos principales de mal funcionamiento o avería	81
6.5.2	Personal autorizado para intervenir en caso de avería	81
6.5.3	Puesta fuera de servicio	81
6.6	Desmontaje, eliminación y desguace	81
7. PIEZAS DE REPUESTO		82
8. REGISTRO DE CONTROL		100

1. INFORMACIÓN PRELIMINAR

1.1 CONTENIDO Y DESTINATARIOS DEL MANUAL

Esta publicación técnica, caracterizada por el código **KMAN55ME00**, se refiere a las **Grúas de bandera, de rotación manual/eléctrica, del tipo de «Columna» - serie GBA-CBE y del tipo de «Pared» - serie GBP-MBE.**



DONATI SOLLEVAMENTI S.r.l.

Via Quasimodo, 17 - 20025 Legnano (MI)
Tel. +39 0331 14811 - Fax +39 0331 1481880
E-mail: dvo.info@donaticranes.com
www.donaticranes.com

Se refiere a su «uso supuesto», a sus características técnicas funcionales y prestacionales y a las instrucciones relativas de instalación, uso y mantenimiento. Está destinada:

- ▶ al responsable de la fábrica, el taller, la obra;
- ▶ a los operadores encargados del transporte, la manipulación y la instalación;
- ▶ a los operadores encargados del uso de la grúa de bandera;
- ▶ al personal encargado del mantenimiento.

El manual debe ser guardado por una persona responsable encargada de ello, en un lugar adecuado, para que esté siempre disponible para la consulta en el mejor estado de conservación.

En caso de pérdida o deterioro, la documentación sustitutiva debe ser solicitada directamente al fabricante citando el código de este manual.







El fabricante se reserva la propiedad material e intelectual de la presente publicación y prohíbe su divulgación y la duplicación, incluso parcial, sin consentimiento previo escrito.

1.2 SÍMBOLOS: SIGNIFICADO Y EMPLEO

En este manual se utilizan algunos símbolos para llamar la atención del lector y destacar algunos aspectos particularmente importantes del texto.

La siguiente tabla muestra la lista y el significado de los símbolos utilizados en el manual.

SÍMBOLO	SIGNIFICADO	EXPLICACIÓN, CONSEJOS, NOTAS
	Peligro	<ul style="list-style-type: none"> ▶ Indica un peligro con riesgo de accidente, incluso mortal. ▶ ¡El incumplimiento de las instrucciones marcadas con este símbolo puede conllevar una situación de grave peligro para la incolumidad del operador y/o de las personas expuestas! ▶ ¡Seguir estrictamente lo indicado!
	Atención	<ul style="list-style-type: none"> ▶ Representa una nota de atención de posible deterioro de la bandera o de otro objeto personal del operador. ▶ Advertencia importante a la que prestar la máxima atención.
	Advertencia Nota	<ul style="list-style-type: none"> ▶ Indica una advertencia o una nota sobre funciones clave o información útil.
	Observación visual Acción que hay que realizar	<ul style="list-style-type: none"> ▶ Un ojo estilizado puede indicar al lector que: <ol style="list-style-type: none"> a) Debe llevar a cabo una observación visual. b) Debe proceder en la secuencia operativa. c) Se pide leer un valor de medida, controlar un aviso, etc.

1.3 COLABORACIÓN CON EL USUARIO

El manual refleja el estado de la técnica en el momento de la puesta a la venta de la máquina, de la que es parte integrante. Las posibles integraciones del manual que el fabricante considerará oportuno enviar a los usuarios, se deberán guardar junto con el propio manual.

El fabricante está a disposición de sus clientes para facilitar más información y para considerar propuestas de mejora para que este manual cumpla aún más con las necesidades para las que se ha preparado.

En caso de cesión de la grúa de bandera, el usuario primario debería entregar, junto con la grúa, este manual y la documentación correspondiente adjuntada al mismo (declaraciones, esquemas, registro de control, etc.).

1.4 CONFORMIDAD A LAS NORMAS

Las grúas de bandera de la serie GBA-CBE-GBP-MBE están diseñadas y fabricadas en consideración de los «Requisitos Esenciales de Seguridad» del **Anexo I de la Directiva de Máquinas 2006/42/CE** y se ponen a la venta **con la Marca CE** y la **Declaración CE de Conformidad**, relativa al **Anexo II A** de dicha Directiva.

Además, las grúas de bandera de la serie GBA-CBE-GBP-MBE cumplen con las siguientes Directivas:

- ▶ **Directiva de Baja Tensión 2014/35/UE.**
- ▶ **Directiva de Compatibilidad Electromagnética 2014/30/UE.**



fig.1

1.5 RESPONSABILIDAD DEL FABRICANTE Y GARANTÍA

En relación con la información incluida en este manual, se declina cualquier responsabilidad en caso de:

- ▶ uso de la grúa de bandera que no cumple con las leyes nacionales sobre la seguridad y la prevención de accidentes;
- ▶ elección o preparación incorrecta de las estructuras sobre las que se va a instalar la grúa;
- ▶ defectos de tensión y alimentación de red;
- ▶ incumplimiento o aplicación incorrecta de las instrucciones proporcionadas en el presente manual;
- ▶ modificaciones no autorizadas en la máquina;
- ▶ uso por parte de personal no capacitado o inadecuado.

El cliente, para poder disfrutar de la **garantía** indicada en el certificado de siguiente, debe cumplir escrupulosamente las disposiciones indicadas en este manual y en particular:

- ▶ operar siempre dentro de los límites de uso de la grúa de bandera;
- ▶ llevar siempre a cabo un mantenimiento constante y preciso;
- ▶ asignar el uso de la máquina a operadores de probadas capacidades, adecuadamente instruidos para esta finalidad;
- ▶ utilizar exclusivamente piezas de repuesto originales indicadas por el fabricante.



- ▶ **El destino de uso y las configuraciones de la bandera previstos son los únicos admitidos. No intente utilizarla desatendiendo las indicaciones proporcionadas.**
- ▶ **Las instrucciones de este manual no sustituyen sino que resumen las obligaciones para el cumplimiento de la legislación vigente en materia de prevención de accidentes.**

2. DESCRIPCIÓN DE LA MÁQUINA E INFORMACIÓN TÉCNICA

2.1 LAS GRÚAS DE BANDERA DE ROTACIÓN MANUAL/ELÉCTRICA

2.1.1 USO SUPUESTO - USO PREVISTO - DESTINO DE USO

Las grúas de bandera de rotación manual/eléctrica, en versión de «Columna» - serie GBA-CBE y de «Pared» - serie GBP-MBE, se realizan para la manipulación local de las mercancías dentro de la fábrica, en un patio o para servir en puestos operativos.

Las grúas de bandera cumplen tres funciones:

- ▶ elevan verticalmente la carga en el espacio, a través del gancho de la unidad de elevación, que generalmente consiste en un polipasto de cadena manual o eléctrico y por medio de los accesorios adecuados para esta operación;
- ▶ trasladan la carga en el espacio, con la ayuda de un polipasto con carro, eléctrico o manual, que se desplaza a lo largo del eje radial del brazo de la grúa;
- ▶ giran la carga en el espacio, alrededor del eje de vínculo del brazo, por medio del empuje manual de la carga misma, sirviendo el área circular de abajo, delimitada por el radio de rotación del brazo.

2.1.2 VÍNCULO DE INSTALACIÓN

Las grúas de bandera de «Columna» - serie GBA-CBE, en general, están previstas para ser vinculadas al suelo, la columna es autoportante y se puede fijar a tierra a través de tirafondos, en plinto específico de fundación o, en casos particulares, después de haber comprobado la factibilidad, incluso con tacos expansivos o de fijación química.

Las grúas de «Pared» - serie GBP-MBE, en general, están previstas para ser vinculadas a una estructura existente (pilares, paredes, cuerpos de máquina, etc.), a través de un sistema de soportes y tirantes o con tornillos de fijación, es decir, con verificación previa, con tacos expansivos o de fijación química.



En ambos casos (grúa de columna y de pared) el usuario tiene la obligación de verificar, directamente o a través de personal especializado competente en materia, la idoneidad de las superficies de fijación que deben garantizar la estabilidad y seguridad de la grúa en todas las condiciones de funcionamiento, soportando los esfuerzos y los efectos dinámicos inducidos por el momento de vuelco y por el tipo y la velocidad de elevación.

2.1.3 LA COMPOSICIÓN DE LAS GRÚAS DE BANDERA

La composición de la grúa de bandera es relativamente simple tanto en la versión de «Columna» como en la de «Pared»; en ambas se puede identificar la estructura de carpintería, la unidad de elevación constituida por un polipasto de cadena (eléctrico o de mano), la unidad de traslación formada por un polipasto con carro (eléctrico o de empuje), una serie de accesorios (soportes, tirantes, plinto de fundación, sistema eléctrico, etc.).

La grúa en versión de «Columna» - serie GBA-CBE consta de una columna tubular de sección poligonal fijada a través de tirafondos o pernos en la base específicamente dimensionada y por un brazo que gira alrededor del eje ubicado en la columna misma.

La grúa de bandera en versión de «Pared» - serie GBP-MBE consiste en una estructura de soporte de ménsula que

se emperna a la estructura portante (fijada a la pared o anclada a un pilar) y por un brazo que gira alrededor de un eje colocado en el soporte de ménsula.

Ambas versiones están equipadas, en la mayoría de los casos, con un polipasto de cadena, provisto de carro de traslación.

Columna (versión de «Columna» - serie GBA-CBE):

Hecha de chapa de acero plegada a presión de estructura tubular con perfil poligonal, permite una alta rigidez y estabilidad de la grúa; está fijada a la base a través de una placa de base mediante un sistema de pernos o tirafondos. En la parte superior, un par de placas soporta los brazos de la grúa y permite su rotación (fig. 2).

Ménsula de soporte (versión de «Pared» - serie GBP-MBE):

Consiste en un par de placas de chapa de acero plegadas a presión; fijada en la pared o anclada en un pilar mediante tirantes o tornillos, funciona como soporte del brazo y permite su rotación (fig. 3).

Brazo giratorio:

El brazo, giratorio alrededor de su propio eje sobre cojinetes de deslizamiento, está constituido por una viga portante para el desplazamiento del polipasto con carro y está realizado en **tres versiones básicas para capacidades de 125 a 2.000 kg y extensiones de hasta 8 m** (fig. 4):

- ▶ **Brazo en la versión en canal «S»:** Obtenido con el uso de un perfilado especial en chapa plegada por donde se desplaza el polipasto con carro. El brazo posee uno o dos tirantes que sostienen el perfil y lo conectan con el montante tubular de rotación. Esta versión se caracteriza por la extrema ligereza de desplazamiento debida a la baja inercia que deriva del peso propio reducido. La grúa en esta versión, normalmente se suministra con carro de traslación de empuje.
- ▶ **Brazo en la versión en viga con tirantes:** Realizado con el uso de una viga en perfil laminado de doble T en la que por la ala inferior se desliza el polipasto con carro. El brazo posee uno o dos tirantes para sostener el perfil, que lo conectan con el montante tubular de rotación. La grúa puede utilizarse combinada con carros de traslación por empuje, eléctricos y mecánicos.
- ▶ **Brazo en la versión en viga voladiza:** Realizado con el uso de una viga en perfil laminado de doble T en la que por las alas inferiores se desliza el polipasto con carro. La viga es autoportante voladiza, por lo que no tiene tirantes de sostén, y está fijada directamente mediante refuerzos oportunos, al montante tubular de rotación. Permite el uso optimizando el espacio disponible en altura por la ausencia de tirantes. La grúa puede utilizarse combinada con carros de traslación por empuje, eléctricos y mecánicos.

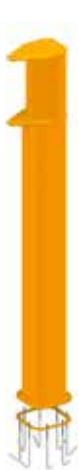


fig.2



fig.3

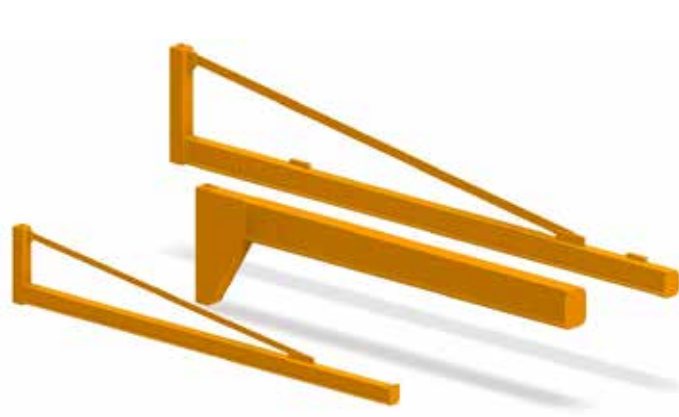


fig.4

Dispositivo de frenado del brazo:

Consiste en un sistema de fricción con material de fricción libre de asbesto, que permite el ajuste del esfuerzo de rotación del brazo y garantiza su estabilidad de posicionamiento (fig. 5).

Sistema eléctrico:

Está realizado para alimentar el polipasto y/o el carro (si son eléctricos) que se desplazan a lo largo del brazo de la grúa (fig. 6). Incluye una caja de derivación colocada en la parte superior de la grúa de «Columna» o en el soporte del brazo en la versión de «Pared», para la conexión entre la línea y el festón de alimentación.

La distribución de la energía se realiza mediante el cable de festón de tipo no propagante de la llama, generalmente con forma plana, deslizable por carros o correderas apropiados que se desplazan a lo largo de todo el brazo, introducidos en el mismo o en una caleta específica.

Placa de fundación con tirafondos:

En la versión de «Columna» se suministra, bajo pedido, para la fijación de la columna misma a la base (plinto de fundación) (fig. 7).

Grupo soportes y tirantes:

Se utiliza para la fijación a un pilar en la versión de «Pared» y está disponible bajo pedido.

Está equipado con un sistema de tornillo de presión para garantizar la mejor adherencia de los tirantes al pilar (fig. 8).

Acabado:

La protección de las estructuras de carpintería de los agentes atmosféricos y los ambientales (polvos, gases, etc.) está garantizada por los tratamientos realizados que consisten en la aplicación de esmalte de color amarillo, con preparación previa de las superficies por medio de arenado metálico con grado SA.

Unidad de elevación y traslación:

Las grúas de bandera de rotación manual en la versión «de columna» y «de pared» pueden estar equipadas con polipasto de cadena con el carro correspondiente, en versión tanto eléctrica como manual.

Para las características dimensionales, los pesos propios y las reacciones máximas admisibles en las ruedas de los carros, vea la tabla correspondiente en el apartado de «Datos técnicos» en el párrafo 2.2



fig.5



fig.6



fig.7



fig.8

El diseño y la construcción:

► Las grúas de bandera de rotación manual en versión de «Columna» - serie GBA-CBE y de «Pared» - serie GBP-MBE, están realizadas de acuerdo con la concepción de los componentes modulares que, ensamblados entre ellos según las necesidades comerciales, además de las versiones estándar siempre disponibles en el almacén, permiten la realización rápida y económica de múltiples versiones normalizadas y especiales.

- ▶ Los componentes base, columnas, ménsulas y brazos, gracias a la extrema compacidad, están ensamblados entre ellos, a fin de garantizar el máximo aprovechamiento de la carrera del gancho y, gracias a las dimensiones laterales mínimas, permiten servir de forma ideal el área en la que la grúa de bandera opera.
- ▶ La construcción cuenta con las tecnologías más avanzadas que se basan en procesos productivos de alta industrialización y permiten la realización, a través de economías de escala, de máquinas totalmente fiables y técnicamente innovadoras.

Dispositivo de rotación eléctrica del brazo-versiones CBE-MBE:

Constituido por un motorreductor fijado verticalmente en la parte inferior de la ménsula de soporte, realizado con un reductor de tipo planetario, con engranajes en baño de aceite tratados térmicamente y motor autofrenante con freno cónico.

El piñón de salida del motorreductor se acopla con una corona dentada solidaria con el brazo al que confiere el movimiento. El arranque y el frenado progresivos están garantizados por un variador de frecuencia (inversor) alimentado en corriente alterna monofásica con tensión de 230 V.

Fin de carrera eléctrico de seguridad en los movimientos de rotación instalado, de serie, para delimitar el campo de rotación del brazo de la grúa. Interviene en los circuitos auxiliares de baja tensión, es de tipo de tornillo sin fin con dos umbrales de intervención tanto en rotación derecha como izquierda, y desempeña también la función de emergencia en seguridad en caso de una posible avería o funcionamiento erróneo del primer umbral de intervención.



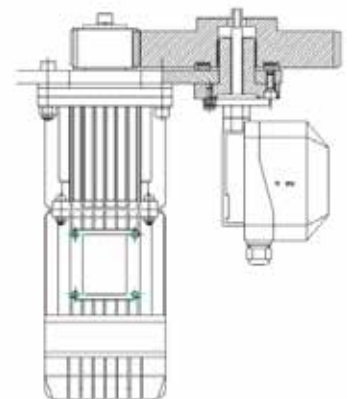
Motorreductor



Fin de carrera

2.1.4 MANTENIMIENTO DEL MOTORREDUCTOR DE ROTACIÓN CBE

MANTENIMIENTO ORDINARIO	1.ª INTERVENCIÓN		INTERVENCIÓNES POSTERIORES			
	1 sem.	1 mes	1 mes	3 meses	1 año	4 año
1 Comprobar el grado de desgaste del freno. El inversor controla el arranque y el frenado; normalmente, no se requieren ajustes.		✓			✓	
2 Comprobar el funcionamiento del sistema eléctrico y de los dispositivos de seguridad (finales de carrera de rotación).		✓		✓		
3 Comprobar la fijación y el estado de corrosión de los elementos de fijación.					✓	
4 Lubricar con grasa el piñón del motorreductor y la corona de rotación de la grúa	✓			✓		
5 Sustituir el aceite del reductor.						✓



2.2 INFORMACIÓN TÉCNICA Y CONDICIONES DE SERVICIO

2.2.1 MARCO NORMATIVO DE REFERENCIA

En el diseño y la fabricación de las grúas de bandera, de rotación manual, en versión de «Columna» - serie GBA-CBE y de «Pared» - serie GBP-MBE, se han considerado las siguientes normas y reglas técnicas principales:

- ▶ EN ISO 12100/2010 «Conceptos fundamentales principios generales de diseño»
- ▶ EN ISO 13849-1/2008 «Partes de los sistemas de mando relacionadas con la seguridad» (cuando está previsto)
- ▶ EN - 60204 – 32/2009 «Seguridad del equipo eléctrico de las máquinas de elevación»
- ▶ EN – 60529/97 «Grados de protección IP»
- ▶ ISO 4301-1/88 «Clasificación de equipos de elevación»
- ▶ FEM 1.001/98 «Cálculo de los equipos de elevación»
- ▶ FEM 9.683/95 «Selección de los motores de elevación y traslación»
- ▶ FEM 9.755/93 «Periodos de trabajo seguro»
- ▶ FEM 9.941/95 «Símbolos de los mandos»
- ▶ EN 16851/16 “Cranes – Light crane systems”

2.2.2 PROTECCIONES Y AISLAMIENTOS DE LAS PARTES ELÉCTRICAS

- ▶ Motor de rotación: Protección IP55 (motor); IP23 (freno); aislamientos clase “F”
- ▶ Cuadro eléctrico: Protección IP55 – Tensión máx. de aislamiento 1.500 V
- ▶ Panel de pulsadores: Protección IP65 – Tensión nominal de aislamiento de los contactos 600 V
- ▶ Final de carrera: Protección IP65 – Tensión nominal de aislamiento de los interruptores 300 V
- ▶ Cables: CEI 20/22 II - Tensión máx. de aislamiento 450/750 V

2.2.3 ALIMENTACIÓN ELÉCTRICA

- ▶ Las grúas de pluma giratorias eléctricas CBE-MBE están diseñadas con una tensión de alimentación trifásica de 480 V como máximo.

2.2.4 CONDICIONES AMBIENTALES DE USO

- ▶ Temperatura de ejercicio: mínima -10 °C; máxima +40 °C
- ▶ Humedad relativa máxima: 80 %
- ▶ La máquina debe colocarse en un ambiente bien ventilado, libre de vapores corrosivos (vapores ácidos, nieblas salinas, etc.).



- ▶ **Está prohibido utilizar la máquina en atmósfera explosiva o potencialmente explosiva o donde se requiera el uso de componentes antideflagrantes**
- ▶ **Es necesario predisponer espacios laborales suficientes para garantizar la seguridad del operador y del personal encargado del mantenimiento.**

2.2.5 RUIDO – VIBRACIONES

- ▶ Las grúas de bandera, de rotación manual o eléctrica, durante el desplazamiento del brazo emiten un ruido inferior al límite de las normas adoptadas.
- ▶ Las vibraciones producidas por la grúa de bandera, durante la rotación del brazo, son prácticamente nulas y, de todas maneras, no son peligrosas para la salud del personal que trabaja con ella.
- ▶ Un ruido o una vibración excesivos pueden ser causados por un fallo que debe ser señalado y eliminado inmediatamente para no afectar la fiabilidad de la grúa de bandera.

2.2.6 CRITERIOS DE EMPLEO Y CONDICIONES DE EJERCICIO

Una de las condiciones necesarias e indispensables para conseguir un funcionamiento completamente correcto de la grúa de bandera, para el servicio para el que está destinada, además del funcionamiento óptimo y duradero de la misma, consiste en el elección correcta del modelo de la máquina. Esta elección debe realizarse en función de las prestaciones reales de servicio requeridas, además de las condiciones ambientales en las que la grúa deberá trabajar.

Los parámetros que se deben considerar con atención al elegir la grúa de bandera son:

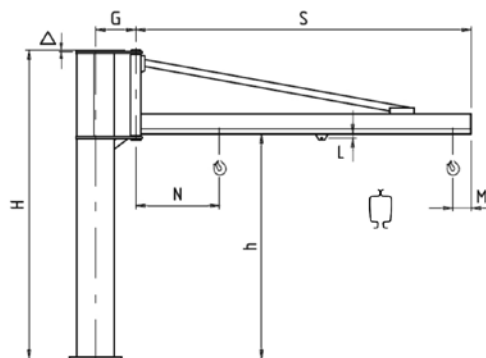
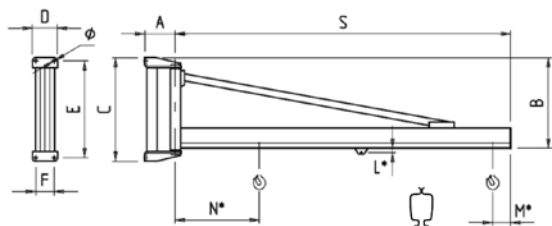
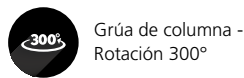
- ▶ **La capacidad:** debe estar determinada por el peso de la carga máxima para levantar y nunca debe ser menor que esta.
- ▶ **Las dimensiones funcionales:** la altura de la viga de deslizamiento del carro que determina la carrera del gancho del polipasto y la extensión, se deben seleccionar a fin de asegurar la cobertura funcional del espacio para servir en consideración del espacio circundante.
- ▶ **El tipo de traslación:** manual o eléctrica en función de las características de la masa que hay que desplazar y del tipo de brazo elegido (canal - viga voladiza - viga con tirantes).
- ▶ **El tipo de carga:** delicada o no, determina la elección de las velocidades de desplazamiento (elevación y traslación) más adecuadas para su posicionamiento. En algunos casos, es indispensable recurrir a polipastos con dos velocidades, con velocidad lenta de posicionamiento.
- ▶ **La zona de uso:** la grúa de bandera se caracteriza, por su diseño, por una alta elasticidad intrínseca que se hace aún más evidente cuando se utiliza para las manipulaciones con cargas cercanas a la capacidad máxima y/o con localización predominante en la extremidad del brazo.
- ▶ **El ambiente de uso:** las grúas de bandera están previstas para utilizarse en ambientes interiores y/o cubiertos, protegidos de la intemperie y sin vientos. En caso de uso en el exterior, deberán tomarse las medidas adecuadas en relación con el tratamiento superficial (enarenado - pintado), además de un sistema de freno de estacionamiento.
- ▶ **La frecuencia de uso:** si el uso es muy intenso (maniobras frecuentes y/o repetidas) con cargas cercanas a la capacidad máxima, se debe considerar la fatiga consiguiente del operador debido a los movimientos manuales.



- ▶ **La evaluación correcta de los parámetros antes mencionados puede conducir, si están cerca de los valores límite, a la necesidad de utilizar una grúa con características de rendimiento más altas que, una vez degradada, puede garantizar una mayor rigidez y menos esfuerzo de traslación y rotación.**
- ▶ **También el uso de un carro eléctrico de traslación en lugar del carro de empuje, puede reducir considerablemente el cansancio del encargado de las maniobras.**

2.2.7 GBP Y GBA DE ROTACIÓN MANUAL: CARACTERÍSTICAS Y DATOS TÉCNICOS

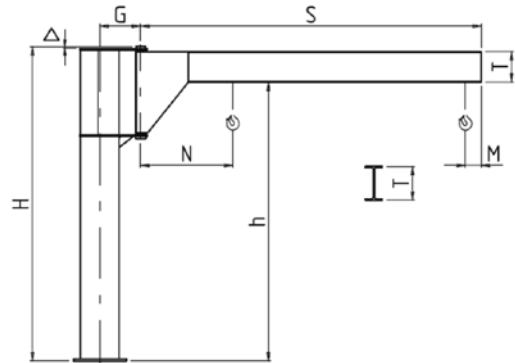
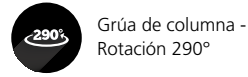
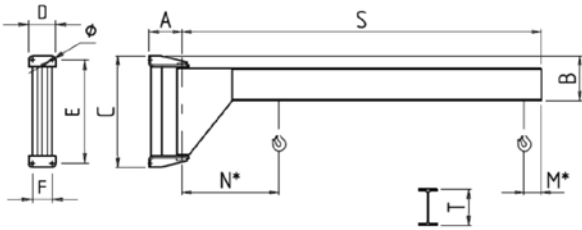
VERSIÓN S – BRAZO EN PERFILADO EN «CANAL»



Cotas L*, M* y N* para grúas de pared: ver cotas correspondientes relativas a las grúas de columna

CAPACIDAD (kg)	EXTENSIÓN S		TAMAÑO GRÚA			CARRO TIPO	GRÚA DE PARED SERIE GBP - VERSIÓN C								GRÚA DE COLUMNA SERIE GBA - VERSIÓN C											
	NOMINAL (m)	EFECTIVO (mm)	MÉNSULA	COLUMNA	CONTRAPLACA		TIPO	DIMENSIONES TOTALES (mm)						PESO GRÚA kg	ALTURA H m		TIPO	DIMENSIONES TOTALES (mm)					PESO			
								A	B	C	D	E	F		Ø	BASE		MAX.	BAJO VIGA h	G	L	M	N	Δ	GRÚA kg	COLUMNA POR m kg
63	4	3999	A	R	R	1	S01A41	170	552	644	200	594	150	17	60.2	3	5	S30R41	2498	228	38	100	522	12	102.3	18.2
	5	4999	A	R	R	1	S01A51	170	552	644	200	594	150	17	68.1	3	5	S30R51	2498	228	38	100	582	12	110.2	18.2
	6	5997	C	T	T	2	S02C61	210	820	930	250	870	190	22	171.3	3.5	5.5	S30T61	2740	323	35	115	730	12	266.1	35
	7	6997	C	T	T	2	S02C71	210	820	930	250	870	190	22	189.3	3.5	5.5	S30T71	2740	323	35	115	790	12	284.1	35
125	2	1999	A	R	R	1	S01A23	170	552	644	200	594	150	17	44.4	3	5	S30R23	2498	228	38	100	452	12	86.5	18.2
	3	2999	A	R	R	1	S01A33	170	552	644	200	594	150	17	52.2	3	5	S30R33	2498	228	38	100	522	12	94.3	18.2
	4	3999	B	S	S	1	S01B43	170	552	644	200	594	150	17	60.1	3	5	S30S43	2498	274	38	100	522	12	116	22.8
	5	4999	B	S	S	1	S01B53	170	552	644	200	594	150	17	73.1	3	5	S30S53	2498	274	38	100	582	12	129	22.8
	6	5997	C	T	T	2	S02C63	210	820	930	250	870	190	22	171.3	3.5	5.5	S35T63	2740	323	35	115	730	17	266.1	35
250	7	6997	C	T	T	2	S02C73	210	820	930	250	870	190	22	190	3.5	5.5	S35T73	2740	323	35	115	790	17	284.8	35
	2	1999	A	R	R	1	S01A24	170	552	644	200	594	150	17	44.7	3	5	S30R24	2498	274	38	100	452	12	86.8	18.2
	3	2999	B	S	S	1	S01B34	170	552	644	200	594	150	17	52.6	3	5	S30S34	2498	274	38	100	522	12	108.5	22.8
	4	3997	C	T	T	1	S02C44	210	820	930	250	870	190	22	90.7	3.5	5.5	S35T44	2740	323	38	100	592	17	185.5	35
	5	4999	C	T	T	2	S02C54	210	820	930	250	870	190	22	152.2	3.5	5.5	S35T54	2740	323	35	115	670	17	247	35
	6	5997	D	U	U	2	S02D64	210	820	930	250	870	190	22	171.7	3.5	5.5	S35U64	2740	386	35	115	730	17	296.3	43.5
500	7	6997	D	U	U	2	S02D74	210	820	930	250	870	190	22	190	3.5	5.5	S35U74	2740	386	35	115	790	17	314.6	43.5
	2	1997	C	T	T	2	S02C25	210	820	930	250	870	190	22	94.5	3.5	5.5	S35T25	2740	323	35	115	540	17	189.3	35
	3	2997	C	T	T	2	S02C35	210	820	930	250	870	190	22	113.6	3.5	5.5	S35T35	2740	323	35	115	600	17	225.9	35
	4	3997	D	U	U	2	S02D45	210	820	930	250	870	190	22	132.7	3.5	5.5	S35U45	2740	386	35	115	600	17	257.3	43.5
	5	4997	D	U	U	2	S02D55	210	820	930	250	870	190	22	153.2	3.5	5.5	S35U55	2740	386	35	115	670	17	277.8	43.5
800	6	5997	E	V	V	2	S03E65	255	1100	1240	300	1160	220	34	240.4	4	6	S40V65	2982	443	35	115	760	20	443.9	64
	7	6997	E	V	V	2	S03E75	255	1100	1240	300	1160	220	34	269.8	4	6	S40V75	2982	443	35	115	830	20	473.3	64
1000	7	6997	F	Z	Z1	2D	S03F76	255	1100	1240	300	1160	220	34	296.1	4	6	S40Z76	2982	513	53	265	980	20	544.4	75.2
	2	1997	D	U	U	2D	S02D27	210	820	930	250	870	190	22	95.2	3.5	5.5	S35U27	2740	386	53	265	690	17	219.8	43.5
	3	2997	D	U	U	2D	S02D37	210	820	930	250	870	190	22	114.2	3.5	5.5	S35U37	2740	386	53	265	750	17	238.8	43.5
	4	3997	E	V	V	2D	S03E47	255	1100	1240	300	1160	220	34	193.5	4	6	S40V47	2982	443	53	265	780	20	397	64
	5	4997	E	V	V	2D	S03E57	255	1100	1240	300	1160	220	34	246.4	4	6	S40V57	2982	443	53	265	850	20	449.9	64
	6	5997	F	Z	Z1	2D	S03F67	255	1100	1240	300	1160	220	34	276	4	6	S40Z67	2982	513	53	265	910	20	524.3	75.2

VERSIÓN T – BRAZO EN VIGA PERFILADA «VOLADIZO»



Cotas M* y N* para grúa de pared: ver cotas relativas a las grúas de columna

CAPACIDAD (kg)	EXTENSIÓN S m	TAMAÑO GRÚA			GRÚA DE PARED SERIE GBP - VERSIÓN T										GRÚA A COLUMNA SERIE GBA - VERSIÓN T										
		MÉNSULA	COLUMNA	CONTRAPLACA	TIPO	DIMENSIONES TOTALES (mm)								PESO GRU kg	ALTURA H m		TIPO	DIMENSIONES TOTALES (mm)						PESO	
						A	B	C	D	E	F	Ø	BASE		MAX.	UNDER BEAM h		G	M	N	T (IPE)	Δ	GRÚA kg	COLUMNA POR m kg	
63	4	A	R	R	T01A41	170	248	644	200	594	150	15	95	3	5	T30R41	2800	228	190	655	160	12	148	18.2	
	5	A	R	R	T01A51	170	248	644	200	594	150	15	111	3	5	T30R51	2800	228	190	715	160	12	164	18.2	
125	2	A	R	R	T01A23	170	248	644	200	594	150	15	63	3	5	T30R23	2800	228	190	595	160	12	116	18.2	
	3	A	R	R	T01A33	170	248	644	200	594	150	15	79	3	5	T30R33	2800	228	190	655	160	12	132	18.2	
	4	B	S	S	T01B43	170	288	644	200	594	150	15	125	3	5	T30S43	2760	274	190	725	200	12	200	22.8	
	5	B	S	S	T01B53	170	288	644	200	594	150	15	147	3	5	T30S53	2760	274	190	785	200	12	222	22.8	
	2	B	S	S	T01B24	170	288	644	200	594	150	15	81	3	5	T30S24	2760	274	190	665	200	12	156	22.8	
250	3	B	S	S	T01B34	170	288	644	200	594	150	15	103	3	5	T30S34	2760	274	190	725	200	12	178	22.8	
	4	C	T	T	T02C44	210	346	930	250	870	190	22	195	3.5	5.5	T35T44	3212	323	190	800	240	17	320	35	
	5	C	T	T	T02C54	210	346	930	250	870	190	22	226	3.5	5.5	T35T54	3212	323	190	860	240	17	351	35	
	6	D	U	U	T02D64	210	406	930	250	870	190	22	340						190	1000	300				
	6	E	V	V	T03E64	255	500	1240	300	1160	220	34	410	4	6	T40V64	3640	443	190	1065	300	20	705	64	
	7	E	V	V	T03E74	255	500	1240	300	1160	220	34	555	4	6	T40V74	3580	443	190	1135	360	20	852	64	
	500	2	C	T	T	T02C25	210	346	930	250	870	190	22	134	3.5	5.5	T35T25	3212	323	190	740	240	17	260	35
3		C	T	T	T02C35	210	346	930	250	870	190	22	165	3.5	5.5	T35T35	3212	323	190	800	240	17	290	35	
4		D	U	U	T02D45	210	406	930	250	870	190	22	256	3.5	5.5	T35U45	3152	386	190	880	300	17	430	43.5	
5		D	U	U	T02D55	210	406	930	250	870	190	22	298	3.5	5.5	T35U55	3152	386	190	940	300	17	472	43.5	
6		E	V	V	T03E65	255	500	1240	300	1160	220	34	482	4	5	T40V65	3580	443	190	1140	360	20	779	64	
6		F	Z	Z1										4	6	T40Z65	3580	513	190	1140	360	20	864	75.2	
7		E	V	V	T03E75	255	540	1240	300	1160	220	34	596	4	4	T40V75	3540	443	190	1270	400	20	893	64	
1000	7	F	Z	Z1										4	6	T40Z75	3540	513	190	1270	400	20	978	75.2	
	2	D	U	U	T02D27	210	406	930	250	870	190	22	172	3.5	5.5	T35U27	3152	386	190	820	300	17	346	43.5	
	3	D	U	U	T02D37	210	406	930	250	870	190	22	214	3.5	5.5	T35U37	3152	386	190	880	300	17	388	43.5	
	4	E	V	V	T03E47	255	499	1240	300	1160	220	34	381	4	6	T40V47	3580	443	190	945	360	20	678	64	
	5	E	V	V	T03E57	255	499	1240	300	1160	220	34	438	4	6	T40V57	3580	443	190	1005	360	20	735	64	
	6	F	Z	Z1	T03F67	255	540	1240	300	1160	220	34	530	4	4	T40Z67	3540	513	190	1190	400	20	912	75.2	
	7	F	Z	Z1	T03F77	255	590	1240	300	1160	220	34	688						190	1270	450				
1600	6	F	Z	Z2	T03F68	255	590	1240	300	1160	220	34	610						190	1270	450				
2000	2	E	V	V	T03E29	255	499	1240	300	1160	220	34	267	4	6	T40V29	3580	443	210	900	360	20	564	64	
	3	E	V	V	T03E39	255	499	1240	300	1160	220	34	324	4	6	T40V39	3580	443	210	960	360	20	621	64	
	4	F	Z	Z2	T03F49	255	540	1240	300	1160	220	34	400	4	6	T40Z49	3540	513	210	1070	400	20	780	75.2	
	5	F	Z	Z2	T03F59	255	590	1240	300	1160	220	34	535						210	1220	450				

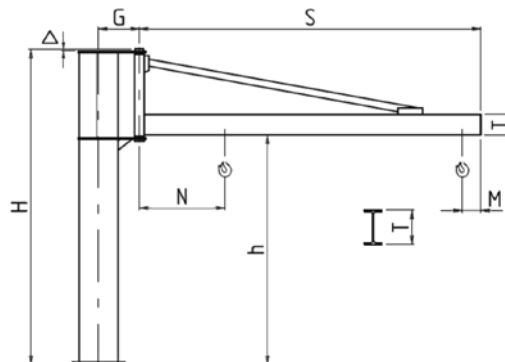
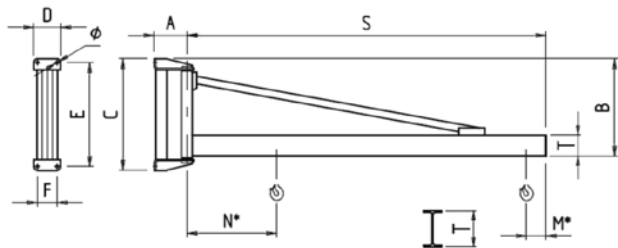
VERSIÓN H – BRAZO EN VIGA PERFILADA CON «TIRANTE»



Grúa de pared - Rotación 270°



Grúa de columna - Rotación 300°



Cotas M* y N* para grúas de pared: ver cotas correspondientes relativas a las grúas de columna

CAPACIDAD (kg)	EXTENSIÓN S m	TAMAÑO GRÚA			GRÚA DE PARED SERIE GBP - VERSIÓN H								GRÚA A COLUMNA SERIE GBA - VERSIÓN H											
		MÉNSULA	COLUMNA	CONTRAPLACA	TIPO	DIMENSIONES TOTALES (mm)							PESO GRÚA kg	ALTURA H m		TIPO	DIMENSIONES TOTALES (mm)					PESO		
						A	B	C	D	E	F	Ø		BASE	MAX.		BAJO VIGA h	G	M	N	T (IPE)	Δ	GRÚA kg	COLUMNA POR m kg
125	6	C	T	T	H02C63	210	820	930	250	870	190	22	160	3.5	5.5	H35T63	2738	323	190	900	160	17	285	35
	7	C	T	T	H02C73	210	820	930	250	870	190	22	180	3.5	5.5	H35T73	2738	323	190	960	160	17	305	35
	8	D	U	U	H02D83	210	820	930	250	870	190	22	251	3.5	5.5	H35U83	2738	386	190	1070	200	17	425	43.5
250	4	C	T	T	H02C44	210	820	930	250	870	190	22	122	3.5	5.5	H35T44	2738	323	190	780	160	17	247	35
	5	C	T	T	H02C54	210	820	930	250	870	190	22	141	3.5	5.5	H35T54	2738	323	190	840	160	17	266	35
	6	D	U	U	H02D64	210	820	930	250	870	190	22	200	3.5	5.5	H35U64	2738	386	190	950	200	17	374	43.5
	7	D	U	U	H02D74	210	820	930	250	870	190	22	226	3.5	5.5	H35U74	2738	386	190	1010	200	17	400	43.5
	8	E	V	V	H03E84	255	1100	1240	300	1160	220	34	303	4	6	H40V84	2980	443	190	1140	200	20	620	64
500	4	D	U	U	H02D45	210	820	930	250	870	190	22	149	3.5	5.5	H35U45	2738	386	190	830	200	17	323	43.5
	5	D	U	U	H02D55	210	820	930	250	870	190	22	175	3.5	5.5	H35U55	2738	386	190	890	200	17	349	43.5
	6	E	V	V	H03E65	255	1100	1240	300	1160	220	34	262	4	6	H40V65	2980	443	190	1020	200	20	559	64
	7	E	V	V	H03E75	255	1100	1240	300	1160	220	34	293	4	6	H40V75	2980	443	190	1080	200	20	590	64
	8	F	Z	Z1	H03F85	255	1100	1240	300	1160	220	34	389	4	6	H40Z85	2980	513	190	1240	240	20	771	75.2
1000	4	E	V	V	H03E47	255	1100	1240	300	1160	220	34	200	4	6	H40V47	2980	443	190	900	200	20	497	64
	5	E	V	V	H03E57	255	1100	1240	300	1160	220	34	231	4	6	H40V57	2980	443	190	960	200	20	528	64
	6	F	Z	Z1	H03F67	255	1100	1240	300	1160	220	34	312	4	6	H40Z67	2980	513	190	1120	240	20	694	75.2
	7	F	Z	Z1	H03F77	255	1100	1240	300	1160	220	34	351	4	6	H40Z77	2980	513	190	1180	240	20	733	75.2
	8	F	Z	Z2	H03F87	255	1100	1240	300	1160	220	34	430	4	6	H40Z87	2980	513	190	1180	*152	20	812	75.2
1600	6	F	Z	Z2	H03F88	255	1100	1240	300	1160	220	34	312	4	6	H40Z68	2980	513	210	1140	240	20	694	75.2
2000	4	F	Z	Z2	H03F49	255	1100	1240	300	1160	220	34	233	4	6	H40Z49	2980	513	210	1020	240	20	615	75.2
	5	F	Z	Z2	H03F59	255	1100	1240	300	1160	220	34	272	4	6	H40Z59	2980	513	210	1080	240	20	654	75.2

* Viga perfilada tipo HEA160

2.2.8 MBE Y CBE DE ROTACIÓN ELÉCTRICA: CARACTERÍSTICAS Y DATOS TÉCNICOS

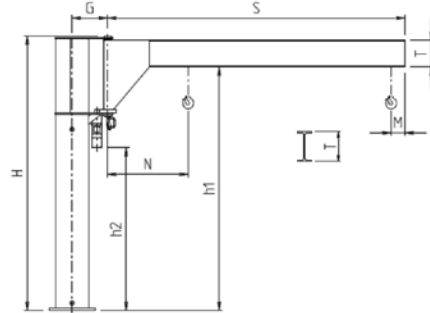
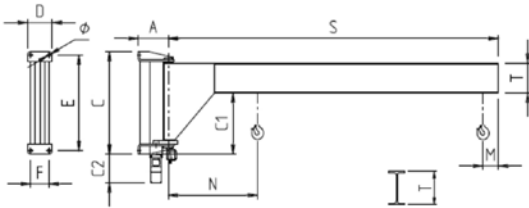
VERSIÓN T – BRAZO EN VIGA PERFILADA «VOLADIZO»



Grúa de pared - Rotación 290°



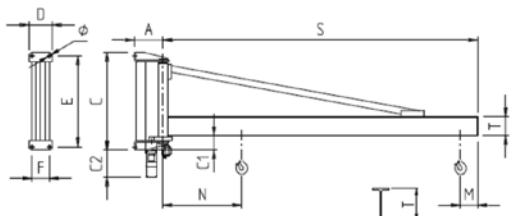
Grúa de columna - Rotación 290°



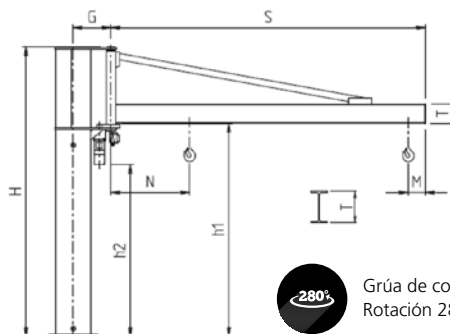
CAPACIDAD (kg)	EXTENSIÓN S m	TAMAÑO GRÚA	TIPO	GRÚA DE PARED SERIE MBE - VERSIÓN T - BRAZO MOTORIZADO EN VOLADIZO															
				DIMENSIONES TOTALES (mm)												VELOCIDAD BRAZO		POTENCIA MOTOR kW	PESO GRÚA kg
				A	B	C	C1	C2	D	E	F	Ø	M	N	T (IPE)	Nº REV. g/min	PERIFÉRICA m/min		
500	4	D	ET02D45	340	406	930	524	378	250	870	190	22	190	910	300	1	25	0.4	313
	5	D	ET02D55	340	406	930	524	378	250	870	190	22	190	970	300	0.8	25	0.4	355
	6	E	ET03E65	365	500	1240	740	348	300	1160	220	34	190	1080	360	0.6	23	0.4	574
	7	E	ET03E75	365	540	1240	700	348	300	1160	220	34	190	1270	400	0.6	26	0.4	680
1000	2	D	ET02D27	340	406	930	524	378	250	870	190	22	190	850	300	1.6	20	0.4	229
	3	D	ET02D37	340	406	930	524	378	250	870	190	22	190	910	300	1.2	23	0.4	271
	4	E	ET03E47	365	500	1240	740	348	300	1160	220	34	190	970	360	1	25	0.4	456
	5	E	ET03E57	365	500	1240	740	348	300	1160	220	34	190	1030	360	0.8	25	0.4	514
1600	6	F	ET03F67	365	500	1240	740	348	300	1160	220	34	190	1080	360	0.6	23	0.4	574
	6	F	ET03F68	365	590	1240	650	348	300	1160	220	34	210	1200	450	0.6	23	0.4	714
2000	2	E	ET03E29	365	500	1240	740	348	300	1160	220	34	210	930	360	1.6	20	0.4	341
	3	E	ET03E39	365	500	1240	740	348	300	1160	220	34	210	990	360	1.2	23	0.4	399
	4	F	ET03F49	365	540	1240	700	348	300	1160	220	34	210	1080	400	0.8	20	0.4	508
	5	F	ET03F59	365	590	1240	650	348	300	1160	220	34	210	1130	450	0.6	20	0.4	635

CAPACIDAD (kg)	EXTENSIÓN S m	TAMAÑO GRÚA	CONTROPIASTRA	GRÚA DE COLUMNA SERIE CBE - VERSIÓN T - BRAZO MOTORIZADO EN VOLADIZO														
				ALTURA H mm		TIPO	DIMENSIONES TOTALES (mm)							VELOCIDAD BRAZO		POTENCIA MOTOR kW	PESO	
				BASE	MAX.		BAJO VIGA		G	M	N	T (IPE)	Δ	Nº REV. g/min	PERIFÉRICA m/min		GRÚA kg	COLUMNA POR m kg
							h1	h2										
500	4	U	U	3.5	5.5	ET35U45	3152	2250	436	190	910	300	17	1	25	0.4	476	43.5
	5	U	U	3.5	5.5	ET35U55	3152	2250	436	190	970	300	17	0.8	25	0.4	518	43.5
	6	V	V	4	5	ET40V65	3580	2492	463	190	1080	360	20	0.6	23	0.4	840	64
	6	Z	Z1	4	6	ET40Z65	3580	2492	513	190	1080	360	20	0.6	23	0.4	927	75.2
	7	V	V	4	4	ET40V75	3540	2452	463	190	1270	400	20	0.6	26	0.4	945	64
	7	Z	Z1	4	6	ET40Z75	3540	2452	513	190	1270	400	20	0.6	26	0.4	1032	75.2
	1000	2	U	U	3.5	5.5	ET35U27	3152	2250	436	190	850	300	17	1.6	20	0.4	392
3		U	U	3.5	5.5	ET35U37	3152	2250	436	190	910	300	17	1.2	23	0.4	434	43.5
4		V	V	4	6	ET40V47	3580	2492	463	190	970	360	20	1	25	0.4	722	64
5		V	V	4	6	ET40V57	3580	2492	463	190	1030	360	20	0.8	25	0.4	780	64
6		Z	Z1	4	6	ET40Z67	3580	2492	513	190	1080	360	20	0.6	23	0.4	927	75.2
2000	2	V	V	4	6	ET40V29	3580	2492	463	210	930	360	20	1.6	20	0.4	607	64
	3	V	V	4	6	ET40V39	3580	2492	463	210	990	360	20	1.2	23	0.4	665	64
	4	Z	Z2	4	6	ET40Z49	3540	2492	513	210	1080	400	20	0.8	20	0.4	832	75.2

VERSIÓN H – BRAZO EN VIGA PERFILADA CON «TIRANTE»



Grúa de pared - Rotación 290°



Grúa de columna - Rotación 280°

CAPACIDAD (kg)	EXTENSIÓN S m	TAMAÑO GRÚA	TIPO	GRÚA DE PARED SERIE MBE - VERSIÓN H - BRAZO MOTORIZADO EN VIGA PERFILADA CON "TIRANTE"															POTENCIA MOTOR kW	PESO GRÚA kg
				DIMENSIONES TOTALES (mm)												VELOCIDAD BRAZO				
				A	B	C	C1	C2	D	E	F	Ø	M	N	T (IPE)	Nº REV. g/min	PERIFÉRICA m/min			
250	6	D	EH02D64	340	778	930	152	378	250	870	190	22	190	1080	200	0.6	23	0.4	258	
	7	D	EH02D74	340	778	930	152	378	250	870	190	22	190	1200	*152	0.6	26	0.4	340	
	8	E	EH03E84	365	1058	1240	182	348	300	1160	220	34	190	1210	*152	0.6	30	0.4	497	
500	4	D	EH02D45	340	778	930	152	378	250	870	190	22	190	960	200	1	25	0.4	207	
	5	D	EH02D55	340	778	930	152	378	250	870	190	22	190	1020	200	0.8	25	0.4	233	
	6	E	EH03E65	365	1058	1240	182	348	300	1160	220	34	190	1090	200	0.6	23	0.4	334	
	7	E	EH03E75	365	1058	1240	182	348	300	1160	220	34	190	1210	*152	0.6	26	0.4	451	
1000	8	F	EH03F85	365	1058	1240	182	348	300	1160	220	34	190	1210	*152	0.6	30	0.4	497	
	4	E	EH03E47	365	1058	1240	182	348	300	1160	220	34	190	970	200	1	25	0.4	272	
	5	E	EH03E57	365	1058	1240	182	348	300	1160	220	34	190	1030	200	0.8	25	0.4	304	
	6	F	EH03F67	365	1058	1240	182	348	300	1160	220	34	190	1090	240	0.6	23	0.4	384	
1600	7	F	EH03F77	365	1058	1240	182	348	300	1160	220	34	190	1210	*152	0.6	26	0.4	451	
	8	F	EH03F87	365	1058	1240	182	348	300	1160	220	34	190	1210	*152	0.6	30	0.4	497	
2000	6	F	EH03F68	365	1058	1240	182	348	300	1160	220	34	210	1170	*152	0.6	23	0.4	420	
	4	F	EH03F49	365	1058	1240	182	348	300	1160	220	34	210	990	240	0.8	20	0.4	306	
	5	F	EH03F59	365	1058	1240	182	348	300	1160	220	34	210	1050	240	0.6	20	0.4	344	

* Viga perfilada tipo HEA160

CAPACIDAD (kg)	EXTENSIÓN S m	TAMAÑO GRÚA	CONTROPIASTRA	GRÚA DE COLUMNA SERIE CBE - VERSIÓN H - BRAZO MOTORIZADO EN VIGA PERFILADA CON "TIRANTE"															POTENCIA MOTOR kW	PESO	
				ALTURA H mm		TIPO	DIMENSIONES TOTALES (mm)						VELOCIDAD BRAZO		GRÚA kg	COLUMNA POR m kg					
				BASE	MAX.		BAJO VIGA		G	M	N	T (IPE)	Δ	Nº REV. g/min			PERIFÉRICA m/min				
				h1	h2																
250	6	U	U	3.5	5.5	EH35U64	2780	2250	436	190	1080	200	17	0.6	23	0.4	420	43.5			
	7	U	U	3.5	5.5	EH35U74	2780	2250	436	190	1200	*152	17	0.6	26	0.4	507	43.5			
	8	V	V	4	6	EH40V84	3022	2492	463	190	1210	*152	20	0.6	30	0.4	765	64			
500	4	U	U	3.5	5.5	EH35U45	2780	2250	436	190	960	200	17	1	25	0.4	370	43.5			
	5	U	U	3.5	5.5	EH35U55	2780	2250	436	190	1020	200	17	0.8	25	0.4	395	43.5			
	6	V	V	4	6	EH40V65	3022	2492	463	190	1090	200	20	0.6	23	0.4	600	64			
	7	V	V	4	6	EH40V75	3022	2492	463	190	1210	*152	20	0.6	26	0.4	720	64			
1000	8	Z	Z1	4	6	EH40Z85	3022	2492	513	190	1210	*152	20	0.6	30	0.4	850	75.2			
	4	V	V	4	6	EH40V47	3022	2492	463	190	970	200	20	1	25	0.4	538	64			
	5	V	V	4	6	EH40V57	3022	2492	463	190	1030	200	20	0.8	25	0.4	570	64			
	6	Z	Z1	4	6	EH40Z67	3022	2492	513	190	1090	240	20	0.6	23	0.4	737	75.2			
1600	7	Z	Z1	4	6	EH40Z77	3022	2492	513	190	1210	*152	20	0.6	26	0.4	805	75.2			
	8	Z	Z2	4	6	EH40Z87	3022	2492	513	190	1210	*152	20	0.6	30	0.4	850	75.2			
2000	6	Z	Z2	4	6	EH40Z68	3022	2492	513	210	1170	*152	20	0.6	23	0.4	767	75.2			
	4	Z	Z2	4	6	EH40Z49	3022	2492	513	210	990	240	20	0.8	20	0.4	660	75.2			
	5	Z	Z2	4	6	EH40Z59	3022	2492	513	210	1050	240	20	0.6	20	0.4	697	75.2			

* Viga perfilada tipo HEA160

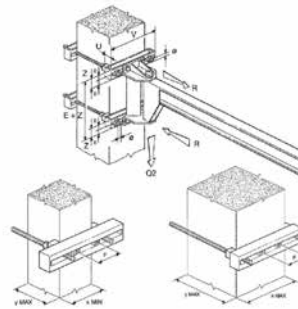
2.2.9 GBA/GBP Y CBEIMBE: SISTEMAS DE FIJACIÓN PARA GRÚAS DE PLUMA

**GRUPO ESTRIBOS Y TIRANTES PARA GRÚA DE PARED
SERIE GBP/MBB/MBE**

TAMAÑO GRÚA	A	B	C	D	E	F	
Reacciones (kN)	Q2	2.95	5	9.2	16.85	26.10	28.2
	R	11.9	21.75	27.05	49	66.8	120

TIPO DE MÉNSULA	01	02	03		
Ø Tirantes	M16	M20	M30		
Pares de apriete (Nm)	Tirantes	128	250	857	
	Tornillos	205	400	1370	
	Código	GBK010110	GBP020110	GBP030110	
Estribos Tipo: Corto (mm)	U	50	60	80	
	V	420	490	532	
	Z	75	90	135	
Peso (kg)	21	36	75		
Dimensiones pilar (mm)	x	min	200	250	300
		max	330	400	400
	y	max	850	810	750
	Código	GBK010120	GBP020120	GBP030120	
Estribos Tipo: Medio (mm)	U	50	80	100	
	V	550	640	682	
	Z	75	120	145	
Peso (kg)	26	60	96		

TIPO DE MÉNSULA	01	02	03		
Ø Tirantes	M16	M20	M30		
Dimensiones pilar (mm)	x	min	200	250	400
		max	460	550	550
	y	max	850	770	710
	Código	GBK010130	GBP020130	GBP030130	
Estribos Tipo: Largo (mm)	U	60	80	120	
	V	740	840	882	
	Z	85	120	155	
Peso (kg)	40	74	132		
Dimensiones pilar (mm)	x	min	460	550	550
		max	650	750	750
	y	max	830	770	670

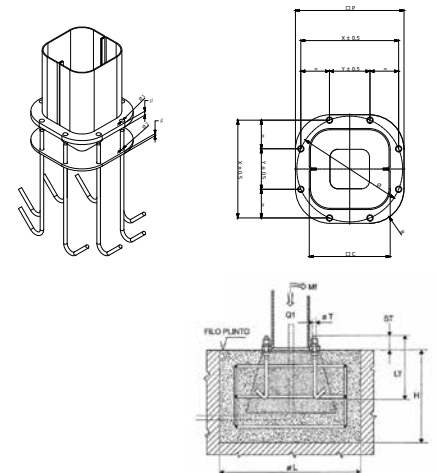


Nota: El grupo estribos y tirantes, utilizado en la versión de "Pared" para la fijación de la ménsula a un pilar, está disponible bajo pedido.

PLACAS DE BASE, MARCOS Y PLINTOS DE CIMENTACIÓN PARA GRÚA DE COLUMNA SERIE GBA/CBB/CBE

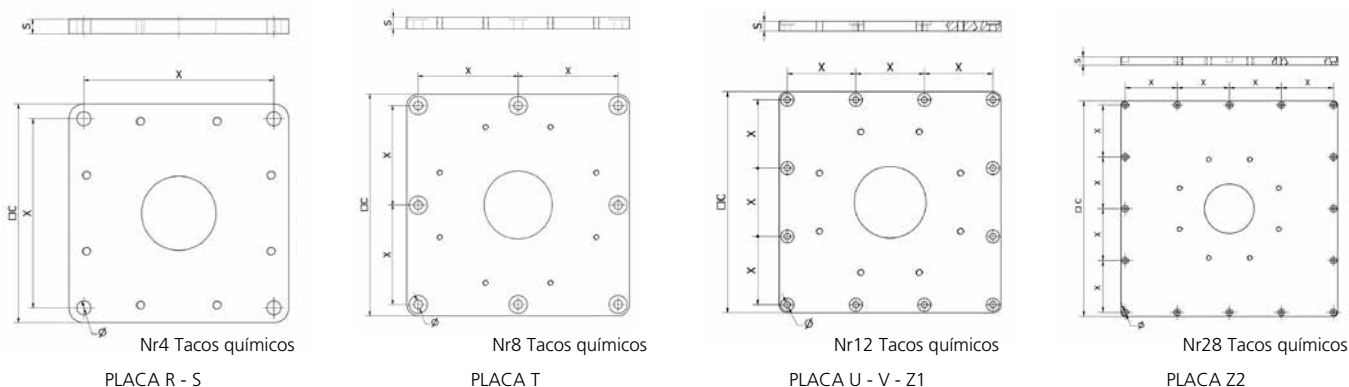
TAMAÑO	R	S	T	U	V	Z	
Código del conjunto de cimientos	GBK1R0260	GBK1S0260	GBK1T0260	GBK1U0260	GBK1V0260	GBK1Z0260	
Placa de base y marco de cimentación (mm)	∑C	205	258	296	372	435	515
	∑P	275	340	380	475	555	660
	S1	15	15	15	20	20	25
	S2	8	8	8	8	8	8
	x	247	305	345	432	506	599
	y	103	126	143	179	210	248
	Ø	268	330	373	468	548	648
	r	88	104	116	145	165	197
	Ø1	16	20	20	25	29	35
	Ø2	13	17	17	21	25	31
Pernos (mm)	ØT	M12	M16	M16	M20	M24	M30
	LT	400	450	450	550	600	700
	ST	40	45	45	55	60	75
Pares de apriete (Nm)	45	105	105	200	350	680	
Peso marco/tirafondos (kg)	8	13	14	23	35	61	
Plinto de cimentación (mm)	∑L	1200	1300	1400	1700	2000	2400
	H	800	800	900	900	1100	1100
Reacción (kN)	Q1	3.3	5.7	10.15	18.4	28.7	29.35
Momento (kNm)	MF	12	21	31	57	107	164

¡ Las dimensiones de los plintos son puramente indicativas! El plinto deberá ser dimensionado por técnicos expertos y cualificados en consideración de la consistencia real del suelo y de la presión máxima admitida por el mismo.



Nota: El marco de cimentación con tirafondos, utilizado en la versión de "Columna" para la fijación de la columna misma al plinto de cimentación se suministra bajo pedido. * M= 1,11; ψ= 1,15

**CONTRAPLACAS PARA LA FIJACIÓN EN SUELO CON TACOS QUÍMICOS DE LAS GRÚAS DE COLUMNA:
GBA-CBB-CBE**



¡ La fijación de la columna a través de tacos de fijación química, necesita una verificación escrupulosa de idoneidad en función del tipo de suelo de soporte. Las averiguaciones de idoneidad son a cargo del comitente y las deben llevar a cabo técnicos expertos que deliberen su factibilidad y que asumen formalmente las relativas responsabilidades.

TAMAÑO		R	S	T	U	V	Z1	Z2	
Código placa de fijación + tacos químicos		GBA2R0KPS	GBA2S0KPS	GBA2T0KPS	GBA2U0KPS	GBA2V0KPS	GBA2Z1KPS	GBA2Z2KPS	
Medidas de la placa (mm)	∇ C	295	445	490	680	995	1130	1310	
	S	20	20	25	30	40	40	50	
	x	255	395	220	210	315	360	315	
	Nr x Ø	4x19	4x19	8x19	12x19	12x19	12x19	16x19	
Peso placa (kg)		15	30	45	100	285	375	640	
Maximo momento de giro permitido (kNm)		Mf*	11,8	20,7	31,2	56,7	107,3	135,6	164
Tipo de hormigón del suelo: Clase Fck/Rck minima (N/mm2)		C20/25	C20/25	C20/25	C20/25	C20/25	C20/25	C20/25	
Espesor mínimo del bloque del suelo (mm)		170	170	170	170	170	170	170	
Características fijaciones	Diámetro del agujero en el suelo (mm)	18	18	18	18	18	18	18	
	Profundidad del agujero en el hormigón del suelo (mm)	135	135	135	135	135	135	135	
	Par de apriete de los tacos (Nm)	60	60	60	60	60	60	60	
	Altura anclaje desde la superficie superior de la placa (mm)	45	45	40	35	25	25	15	



¡ La fijación de la columna a través de tacos de fijación química, necesita una verificación escrupulosa de idoneidad en función del tipo de suelo de soporte. Las averiguaciones de idoneidad son a cargo del comitente y las deben llevar a cabo técnicos expertos que deliberen su factibilidad y que asumen formalmente las relativas responsabilidades.

3. SEGURIDAD Y PREVENCIÓN DE ACCIDENTES

Las grúas de bandera de rotación manual, en versión de «Columna» - serie GBA-CBE y de «Pared» - serie GBP-MBE, con sus accesorios correspondientes, se han diseñado y fabricado de acuerdo con los conocimientos técnicos más modernos y se pueden utilizar de forma segura. Los peligros para el personal encargado se pueden eliminar por completo y/o reducir significativamente solo si la grúa se utiliza de acuerdo con las instrucciones que se recogen en esta documentación por personal autorizado y debidamente formado, que tenga la preparación suficiente.



EL PERSONAL ES RESPONSABLE DE LAS SIGUIENTES OPERACIONES:

Posible instalación y terminación de la grúa de bandera de las partes que puedan faltar (por ejemplo: polipasto, mandos eléctricos, accesorios de fijación, etc.).

Puesta en servicio de la grúa y, de todos modos, gestión de su funcionamiento.

Inspecciones y controles de la grúa y de sus componentes, antes de la puesta en marcha, durante el funcionamiento o también, después de su parada.

Mantenimiento de la grúa, reparación y/o sustitución de sus componentes.

El personal debe estar absolutamente informado acerca de los potenciales peligros que podrían ocurrir durante la ejecución de sus tareas, y sobre el funcionamiento y el uso correcto de los dispositivos de seguridad disponibles en la máquina.

El personal también debe respetar estrictamente las normas de seguridad presentes en este capítulo, con el fin de prevenir la aparición de situaciones peligrosas.

3.1 CUALIFICACIONES DE LOS OPERADORES HABILITADOS

Para definir mejor el ámbito de intervención y la consiguiente asunción de responsabilidad de cada OPERADOR, de acuerdo con la formación específica y la cualificación obtenida, se ha redactado la tabla siguiente de los perfiles profesionales con el pictograma correspondiente, necesarios para cualquier tipo de intervención.

PICTOGRAMA	SIGNIFICADO	PERFIL DEL OPERADOR
	Encargado del uso	Operador encargado del uso de la grúa de bandera: Personal autorizado para llevar a cabo solo tareas simples, es decir, la conducción de la grúa a través del uso de los mandos y las operaciones de carga y descarga de los materiales que se manipulan.
	Encargado del mantenimiento mecánico	Encargado del mantenimiento mecánico: Personal cualificado capaz de intervenir en la grúa en condiciones normales, llevar a cabo los ajustes normales en los mecanismos, las intervenciones de mantenimiento ordinario y las reparaciones mecánicas.
	Encargado del mantenimiento eléctrico	Encargado del mantenimiento eléctrico: Personal cualificado capaz de intervenir en la grúa en condiciones normales y encargado de las intervenciones normales de naturaleza eléctrica, de ajuste, de mantenimiento y de reparación. Es capaz de operar en presencia de tensión dentro de los cuadros eléctricos.
	Técnico mecánico	Técnico mecánico: Técnico cualificado y autorizado para llevar a cabo operaciones de naturaleza mecánica compleja y extraordinaria.
	Técnico eléctrico	Técnico eléctrico: Técnico cualificado y autorizado para llevar a cabo operaciones de naturaleza eléctrica compleja y extraordinaria.

3.2 NORMAS GENERALES DE SEGURIDAD

Antes de poner en servicio la grúa de bandera es necesario:

- ▶ Leer bien la documentación técnica.
- ▶ Informarse acerca del funcionamiento y la colocación de los dispositivos de parada de emergencia.
- ▶ Conocer qué dispositivos de seguridad están instalados en la grúa y su ubicación.

Algunas actividades que deben realizarse en componentes en funcionamiento (por ejemplo: sustitución de la cadena del polipasto), exponen a los operadores a situaciones de peligro grave, por tanto, el personal debe estar autorizado y capacitado especialmente para los procedimientos operativos que hay que seguir, las situaciones peligrosas que podrían surgir y los métodos correctos para evitarlas.

3.3 SEÑALIZACIÓN DE SEGURIDAD

En el manual se utilizan pictogramas con el objetivo de llamar la atención sobre situaciones peligrosas debidas a riesgos residuales o a acciones que deben ser conducidas según las disposiciones de seguridad descritas en el tratado.

PICTOGRAMAS UTILIZADOS EN EL MANUAL PARA LLAMAR LA ATENCIÓN SOBRE SITUACIONES PELIGROSAS

PICTOGRAMA	SIGNIFICADO
	Riesgo de peligro de aplastamiento durante el desplazamiento de cargas suspendidas en caso de exposición del operador u otro personal en áreas/zonas afectadas por la trayectoria de la carga.
	Atención, peligro de aplastamiento por órganos mecánicos en movimiento.
	Atención, peligro de enganche y arrastre por órganos en movimiento (cadenas, ruedas, etc.).
	Riesgo por peligro de electrocución - fulguración en caso de mantenimiento de los equipos eléctricos sin haber desactivado la alimentación eléctrica.
	Está prohibido transitar, detenerse, operar y maniobrar debajo de la carga suspendida.
	Está prohibido tocar el brazo de la grúa y el carro/polipasto en movimiento o exponerse a la trayectoria de los mismos.
	Está prohibido intervenir en los equipos eléctricos antes de haber desconectado el polipasto de la línea eléctrica.
	Está prohibido reanudar el polipasto si las protecciones que se han quitado no se han vuelto a colocar.
	Obligación de utilizar guantes de protección.
	Respete las disposiciones contenidas en este manual de instrucciones.
	Es obligatorio controlar previamente las cadenas, ganchos, arneses y los accesorios utilizados para la elevación y la manipulación.

3.4 ADVERTENCIAS SOBRE LOS RIESGOS RESIDUALES

Después de haber considerado atentamente los peligros presentes en todas las fases operativas de la grúa de bandera, se han adoptado las medidas necesarias para eliminar, por cuanto sea posible, los riesgos para los operadores y/o limitar o reducir los riesgos derivados de los peligros que no pueden eliminarse totalmente en la fuente. Sin embargo, a pesar de todas las precauciones adoptadas, en la máquina perduran los siguientes riesgos residuales eliminables o reducibles mediante actividades de prevención específicas:

RIESGOS DURANTE EL USO		
PELIGRO / RIESGO	PROHIBICIÓN / ADVERTENCIA	OBLIGACIÓN / PREVENCIÓN



Riesgo de peligro de aplastamiento durante el desplazamiento de cargas suspendidas en caso de exposición del operador u otro personal en áreas/zonas afectadas por la trayectoria de la carga.

Está prohibido levantar cargas mientras las personas transitan por el área de maniobra.
Está prohibido transitar, detenerse, operar y maniobrar debajo de la carga suspendida.

El operador encargado del uso debe seguir las indicaciones para obtener la mejor seguridad respetando las disposiciones contenidas en el manual.
 Obligación de verificaciones periódicas de la cuerda y del gancho.



Riesgo de peligros de enganche y/o aplastamiento al entrar en contacto con el brazo en rotación y/o con los elementos móviles del carro/polipasto.

¡Atención! La exposición a las piezas móviles puede llevar a situaciones peligrosas.
Está prohibido tocar el brazo de la grúa y el carro/polipasto en movimiento o exponerse a la trayectoria de los mismos.

Obligación de usar guantes durante las fases de eslingado y manipulación empujando la carga

RIESGOS DURANTE EL MANTENIMIENTO		
PELIGRO / RIESGO	PROHIBICIÓN / ADVERTENCIA	OBLIGACIÓN / PREVENCIÓN



Riesgo por peligro de electrocución - fulguración en caso de mantenimiento de los equipos eléctricos sin haber desactivado la alimentación eléctrica.

Está prohibido intervenir en los equipos eléctricos antes de haber desconectado la grúa de bandera de la línea eléctrica.

Asigne las operaciones de mantenimiento eléctrico a personal cualificado.
 Lleve a cabo las verificaciones de los equipos eléctricos dispuestas en el manual.



Riesgo de peligros de aplastamiento en caso de contacto con el brazo en rotación durante la fase de ajuste del freno.

¡Atención! La exposición a las piezas móviles puede llevar a situaciones peligrosas.

Asigne las operaciones de ajuste del freno a técnicos de mantenimiento cualificados.
 Uso de guantes de protección y, si es necesario, cinturones de seguridad.

3.5 DISPOSITIVOS E INDICACIONES DE SEGURIDAD

3.5.1 DISPOSITIVI DI COMANDO

Las **grúas de bandera**, de rotación manual, en versión de «Columna» - serie GBA-CBE y de «Pared» - serie GBP-MBE, se pueden controlar de las siguientes maneras:

1. Si están provistas de **polipasto eléctrico y carro de traslación de empuje**, los movimientos se activan:
 - ▶ **desde botonera** con pulsadores de «subida y bajada» para el control del movimiento de **elevación**;
 - ▶ **con empuje de la carga** para el control del carro de **traslación**.
2. Si están provistas de **polipasto eléctrico y carro eléctrico de traslación**, los movimientos se activan:
 - ▶ **desde botonera** con pulsadores de «subida y bajada» para el control del movimiento de **elevación**;
 - ▶ **desde botonera** con pulsadores de «derecha e izquierda» para el control del movimiento de **traslación**.
3. Si está equipada con **polipasto eléctrico y carro de traslación manual**, los movimientos se activan:
 - ▶ **desde el panel de pulsadores** de “subida y bajada” para controlar el movimiento de **elevación**.
 - ▶ **mediante una cadena** de maniobra para controlar el carro de **traslación**.
4. El movimiento de **rotación del brazo de la grúa de bandera**, tanto en el sentido de las agujas del reloj como el contrario, se activan manualmente con desplazamiento **por empuje de la carga** (fig. 9) **o eléctricamente por la botonera**.

3.5.2 DISPOSITIVO DE SEGURIDAD Y DE EMERGENCIA PARA GBA Y GBP

Las **grúa de bandera**, de rotación manual, están equipadas con los siguientes dispositivos de seguridad y de emergencia (fig. 10): VER TAMBIEN CONJUNTO BRAZO DE CONDUCCION

- ▶ Freno de rotación, de fricción, permite el ajuste del esfuerzo de rotación del brazo y asegura la estabilidad de posicionamiento (1).
- ▶ Fin de carrera de extremidad carro, topes mecánicos que delimitan la carrera máxima del carro a lo largo de la viga del brazo (2).
- ▶ Actuadores mecánicos (en caso de grúa con carro eléctrico), topes de fin de carrera de los microinterruptores eléctricos del carro de traslación (3).
- ▶ Fin de carrera de extremidad del brazo, suministrable bajo pedido, topes mecánicos que delimitan la máxima rotación del brazo.
- ▶ Dispositivo anticolidión, disponible bajo pedido, para evitar la colisión entre dos o varios brazos que, operando en la misma área, pueden interferir entre ellos; es decir, para evitar la colisión del brazo con estructuras circundantes.



fig.9

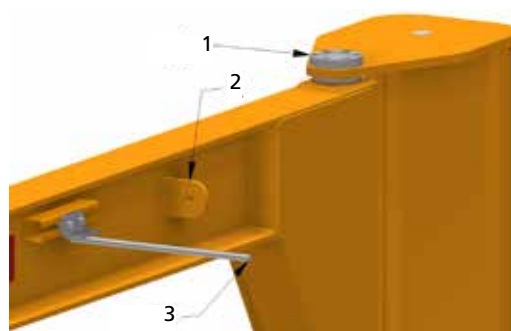


fig.10

3.5.3 DISPOSITIVO DE SEGURIDAD Y DE EMERGENCIA PARA CBE Y MBE

Las grúas de bandera, de rotación manual, en versión de «Columna» - serie CBE y de «Pared» - serie MBE, están equipadas con los siguientes dispositivos de seguridad y emergencia:

1. Fin de carrera eléctrico de seguridad en los movimientos de rotación, para delimitar el campo de rotación del brazo de la grúa.
2. Fin de carrera de extremidad del carro, topes mecánicos que delimitan la carrera máxima del carro a lo largo de la viga del brazo.
3. Actuadores mecánicos (en caso de grúa con carro eléctrico), topes de fin de carrera de los microinterruptores eléctricos del carro de traslación.
4. Dispositivo anticolidión, disponible bajo pedido, para evitar la colisión entre dos o varios brazos que, operando en la misma área, pueden interferir entre ellos; es decir, para evitar la colisión del brazo con estructuras circundantes.



3.5.4 DISPOSITIVOS DE ADVERTENCIA Y DE SEÑALIZACIÓN – RESUMEN DE MATRÍCULAS

Las grúas de bandera, de rotación manual/eléctrica, en versión de «Columna» - serie GBA-CBE y de «Pared» - serie GBP-MBE, están equipadas con los siguientes dispositivos de advertencia y señalización.

Placas presentes a bordo de la máquina:

- ▶ logotipo **donati** fabricante. (fig. 11a)
- ▶ placa de datos de la grúa de bandera con marca CE cuando previsto. (fig. 11b)
- ▶ placa que indica la capacidad máxima de la grúa de bandera. (fig. 11c)
- ▶ placa direccional (solo para los modelos en versión T y H). (fig. 11d)
- ▶ placas de advertencia acerca de los riesgos residuales. (fig. 11e-11f)
- ▶ placas del polipasto y, eventualmente, del carro.

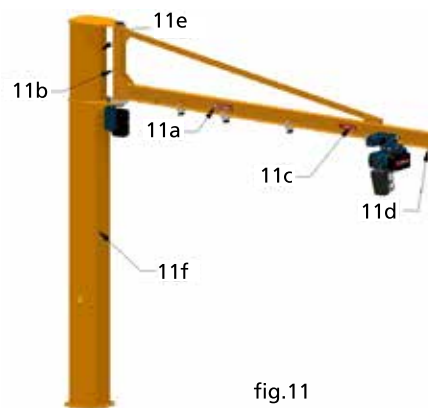


fig.11



fig.11a



fig.11b



fig.11c



fig.11d



fig.11e



fig.11f

Legibilidad y conservación de las placas

Las placas se deben conservar siempre legibles con respecto a todos los datos que contienen y hay que proceder a su limpieza periódica.

Si una placa se deteriora y/o ya no es legible, incluso en uno solo de los elementos informativos contenidos, se recomienda pedir otra al fabricante, citando los datos presentes en este manual o en la placa original, y proceder con su sustitución.

! Las placas no deben ser nunca retiradas y está absolutamente prohibido fijar otras placas en la grúa sin la previa autorización de DONATI SOLLEVAMENTI S.r.l.

4. DESPLAZAMIENTO – INSTALACIÓN PUESTA EN SERVICIO

4.1 NOTAS GENERALES EN LA ENTREGA



- ▶ Las grúas de bandera, de rotación manual/eléctrica, del tipo de «Columna» – serie GBA-CBE y del tipo de «Pared» – serie GBP-MBE, se entregan sin ensamblar, en sus partes principales como la columna o la ménsula, el brazo, el sistema eléctrico y, cuando forma parte del suministro, la unidad de elevación.
- ▶ El cliente debe proceder por tanto, con las fases de instalación de la grúa de bandera, siguiendo las instrucciones contenidas en el presente capítulo y, si fuera posible, encomendando el montaje a instaladores especializados.



- ▶ Las operaciones descritas en este capítulo, por su delicadeza e importancia, si se llevan a cabo mal, pueden conllevar graves riesgos para la seguridad y la incolumidad de las personas expuestas durante las fases de instalación y de uso de la grúa de bandera.
- ▶ Por lo tanto, deben llevarse a cabo por personal profesionalmente cualificado con especialización en montajes de plantas industriales, con competencia en materia de electromecánica, equipado con herramientas de trabajo y de protección personal conformes con las disposiciones legislativas vigentes en materia de prevención de accidentes y seguridad del trabajo, después de haber leído con atención esta publicación.



Tras la recepción del suministro, hay que comprobar y asegurarse de que:



1. Los datos de envío (dirección del destinatario, n.º de bultos, etc.) correspondan a la información contenida en la documentación adjuntada (documento de transporte y/o posible lista de empaque).
2. La documentación técnico/legal suministrada con la grúa de bandera incluye:
 - ▶ El manual de «Instrucciones para el uso» de la grúa que se va a instalar.
 - ▶ La Declaración CE de Conformidad.
 - ▶ El registro de control, si está previsto.
 - ▶ Las instrucciones para el uso del polipasto/carro para instalar en la grúa, si forman parte del suministro.
 - ▶ La cadena y el gancho están certificados (si están presentes en el suministro).
3. El embalaje, si forma parte del suministro, esté en buen estado, íntegro y libre de daños.



En caso de daños o partes ausentes, hay que señalar la anomalía al transportador, apuntando una reserva escrita en el documento de acompañamiento y comunicándolo al fabricante dentro de los ocho días siguientes, a partir de la recepción de la mercancía.

4.2 EMBALAJE, TRANSPORTE Y MANIPULACIÓN



Antes de manipular la grúa de bandera y sus accesorios es oportuno saber que:

4.2.1 EMBALAJES ESTÁNDAR

- ▶ Las partes de carpintería de la grúa de bandera (columna o ménsula y brazo), por lo general, se suministran sin embalaje; en las columnas y en las ménsulas están presentes los puntos de enganche para facilitar su manipulación durante las operaciones de instalación (fig. 12).
- ▶ Para facilitar las operaciones de manipulación y montaje de la unidad de elevación, si forman parte del suministro, la misma se puede entregar en una caja de cartón (con o sin palé) o, si está previsto, en una caja o jaula de madera o incluso simplemente en un palé.
- ▶ Cuando la unidad de elevación se entrega en un palé, la misma, por lo general, está recubierta por una protección contra el polvo constituida por una película de polietileno.
- ▶ Otros posibles accesorios, que forman parte del suministro (por ejemplo: componentes del sistema eléctrico), se pueden entregar dentro de cajas de cartón que, dependiendo de la masa por manipular, pueden ir con o sin palé.
- ▶ Los embalajes estándar no están impermeabilizados contra la lluvia y están previstos para destinos por tierra y no por mar, para ambientes cubiertos y no húmedos. Por tanto, se excluyen del suministro los embalajes o protecciones particulares, excepto que los mismos estén previstos contractualmente.
- ▶ Los embalajes, en su caso, pueden llevar avisos y pictogramas que faciliten información importante relativa a la manipulación y el transporte (masa, puntos de agarre, información para el almacenamiento, etc.) - (fig. 13).
- ▶ Los bultos, adecuadamente conservados, pueden ser almacenados por un período de aproximadamente dos años en ambientes cubiertos en los que la temperatura esté entre -20 °C y +60 °C con humedad relativa del 80 %. Para condiciones ambientales diferentes es necesario predisponer un embalaje específico.

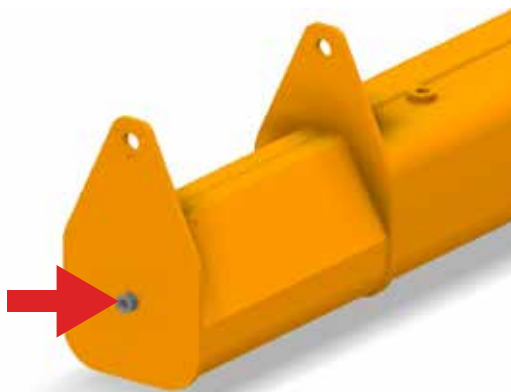


fig.12

Los puntos de enganche constan de tuercas soldadas, aptas para anillos de elevación UNI 2947 / DIN 580 y de puntos de agarre baricéntricos indicados. Las dimensiones de los anillos de elevación son las siguientes:

M 16 para:
 ▶ Columnas de tipo R – S – T – U
 ▶ Ménsulas

M 20 para:
 ▶ Columnas de tipo V – Z

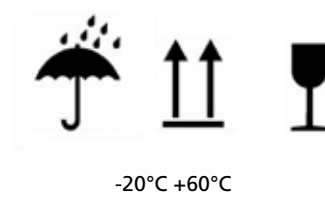


fig.13

4.2.2 TRANSPORTE

- ▶ El transporte debe ser realizado por transportistas cualificados capaces de garantizar la manipulación correcta del material transportado.
- ▶ Durante el transporte, evite poner encima de las partes de la grúa de bandera (sobre todo en los tirantes de los brazos o en los perfilados en canal), o encima de otras partes embaladas, bultos que podrían causar daños.
- ▶ Durante las fases de transporte se recomienda que los palés o las cajas/jaulas no sufran vuelcos y no se pongan boca abajo para evitar variaciones peligrosas de su centro de gravedad y para asegurar constantemente la mejor estabilidad.



La sociedad DONATI SOLLEVAMENTI S.r.l. no se asume ninguna responsabilidad en caso de trasportes a cargo del cliente o de transportistas elegidos por el mismo.

4.2.3 MANIPULACIÓN



Para la manipulación de las grúas de bandera proceda del siguiente modo:



- ▶ Prepare un área delimitada y adecuada, con suelo o fondo llano, para las operaciones de descarga y depósito en el suelo de las partes sueltas de carpintería y de los componentes contenidos en los embalajes.
- ▶ Dependiendo del tipo de pieza/componente o del embalaje previsto, prepare los equipos necesarios para la descarga y la manipulación de las piezas de la grúa y de sus accesorios, teniendo en cuenta su peso, las dimensiones totales y los elementos de agarre y/o de suspensión.
- ▶ La descarga y manipulación se pueden llevar a cabo a través de grúa (por ejemplo: grúas móviles, puentes grúas, etc.) o carretillas elevadoras, de capacidad y características adecuadas y no se requiere el uso de equipos especiales.
- ▶ Los bultos de posibles accesorios de masa inferior a los 30 kg (a diferencia de los de peso superior a 30 kg) no tienen ninguna indicación de peso y se pueden manipular a mano.
- ▶ Eslingue las partes de la grúa con herramientas adecuadas para no dañar las superficies pintadas:
 - ▶ para las columnas, utilizar tirantes de cuerda o de cadena con ganchos terminales colocados en los puntos indicados o arneses con bandas de fibra textil tipo "lazo".
 - ▶ para las ménsulas y los brazos, el eslingado se deberá llevar a cabo utilizando fajas de fibra textil, dispuestas en «soga», en correspondencia de los puntos de agarre resaltados por el marcado específico.
- ▶ Realice, con mucha atención, el agarre y la manipulación de las partes de la grúa y sus accesorios, en la zona destinada para la descarga evitando oscilaciones, balanceos y desequilibrios peligrosos.
- ▶ Después de la manipulación, controle que las piezas y los bultos estén íntegros y libres de daños.



- ▶ La manipulación de las partes de la grúa de bandera y de sus accesorios, debe ejecutarse con mucha atención y con medios de elevación y transporte adecuados, a fin de no generar peligros debidos a riesgos de pérdida de estabilidad.
- ▶ Todas las piezas o componentes deben ser apoyados o fijados de forma estable en todas las fases de manipulación, transporte y almacenamiento y no se deben volcar o apoyar en posición vertical o en un costado (fig. 14).

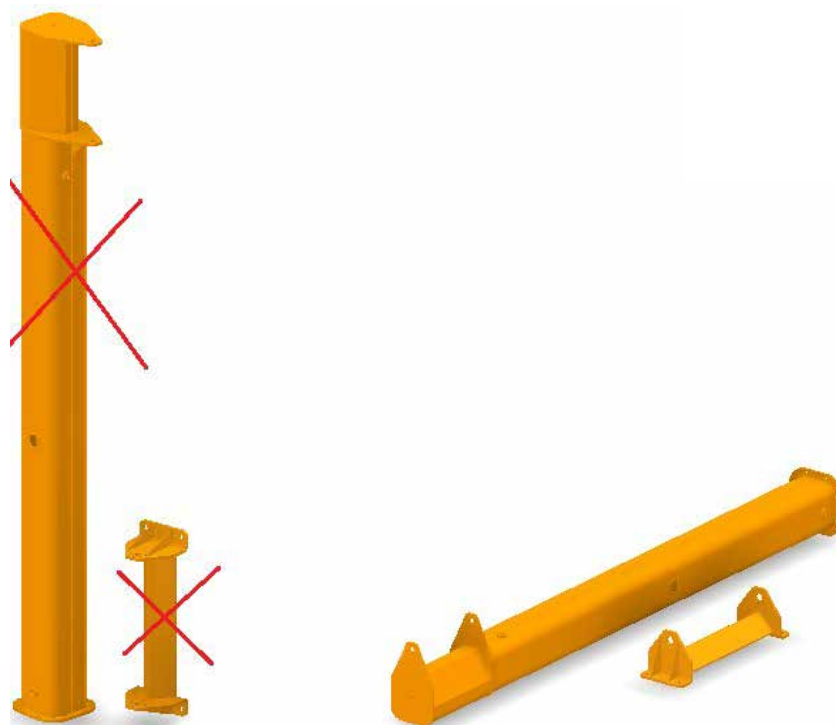


fig.14

4.2.4 ELIMINACIÓN DEL EMBALAJE Y/O CONTROL DE LAS PARTES DE LA GRÚA

- ▶ En caso de bultos embalados, abra los embalajes y extraiga las diferentes partes utilizando herramientas adecuadas, elegidas de acuerdo con su masa y puntos de agarre.
- ▶ Controle la integridad de todos los materiales que constituyen el suministro y que no falten partes y/o accesorios. Indique inmediatamente al fabricante los posibles daños o ausencias.
- ▶ Si se desea almacenar el material, hay que seguir las instrucciones del apartado 4.5.1 «Almacenamiento y conservación de las partes».



- ▶ Compruebe la integridad de todas las partes de la grúa y, en particular, controle que:
 - ▶ no haya aplastamientos, deformaciones, grietas o partes rotas de las columnas, de las ménsulas y de los brazos;
 - ▶ o no haya daños en los componentes del posible sistema eléctrico.
- ▶ Elimine los embalajes de acuerdo con los requisitos de las leyes regionales en materia, dependiendo de su naturaleza (madera, plástico, cartón), después de separarlos de forma selectiva.

4.3 INSTALACIÓN DE LA GRÚA DE BANDERA

4.3.1 TAREAS Y RESPONSABILIDAD DEL INSTALADOR



- ▶ La instalación de la grúa de bandera, por la importancia de las operaciones, puede comportar si no se realiza correctamente, graves riesgos para la seguridad de las personas expuestas tanto en fase de montaje como en la sucesiva, de uso de la grúa. Por tanto, cuando no sea realizada por el fabricante, debe asignarse a instaladores especializados en montajes de plantas industriales.
- ▶ Las operaciones de elevación y puesta en altura de las partes de la grúa, deben realizarlas instaladores equipados con:
 - ▶ equipos de protección individual (por ejemplo: casco, guantes, cinturones de seguridad, etc.) adecuados e idóneos
 - ▶ equipos (por ejemplo: carretilla elevadora, andamio, etc.) adecuados para tal fin
- ▶ Y después de una atenta evaluación de los siguientes parámetros:
 - ▶ características ambientales del lugar de trabajo (por ejemplo: entablado, etc.)
 - ▶ altura de la superficie de trabajo en altura con respecto a la superficie de carga
 - ▶ tamaño y peso de las partes por instalar
 - ▶ espacios disponibles para la manipulación de las partes por instalar



Antes de proceder con el ensamblaje de las partes y la puesta en servicio de la grúa de bandera, el instalador deberá asegurarse de que las características de la grúa sean conformes a lo requerido y al uso para la que está destinada, y en particular:



1. La capacidad de la grúa sea \geq con respecto a las cargas por levantar.
2. Las características de las estructuras de fijación (plinto, suelo, pared, pilar, etc.) hayan sido «Declaradas idóneas» por el cliente o por técnicos expertos, encargados por el propio cliente.
3. Las características de la unidad de elevación (carro/polipasto), si no forman parte del suministro, sean compatibles con las de la grúa de bandera (ver punto 2.2.7) en relación con: (fig. 15)
 - a. **Capacidad del polipasto:** debe ser \leq con respecto a la capacidad de la grúa de bandera.
 - b. **Peso del carro/polipasto:** deben ser \leq con respecto a los máximos previstos.
 - c. **Velocidad de elevación/traslación:** deben ser \leq con respecto a las máximas admitidas.
 - d. **Gálbo del carro/polipasto:** deben ser \leq con respecto a los máximos admitidos.
 - e. **Reacciones en las ruedas del carro:** deben ser \leq con respecto a las máximas admitidas.



fig.15



Después de las actividades de instalación de la grúa de bandera, el instalador tiene el deber de:



1. Llevar a cabo las actividades de «Puesta en servicio», como se describe en el apartado 4.4.
2. Redactar el acta de «Prueba» y establecer la «Idoneidad al empleo» de la grúa de bandera.

4.3.2 PREPARACIÓN DEL LUGAR DE INSTALACIÓN



Antes de ensamblar las piezas y poner en funcionamiento la grúa de brazo, el instalador debe asegurarse de que las características de la grúa se ajusten a los requisitos y al uso previsto, en particular:



1. Compruebe la presencia de la declaración de idoneidad/adequación de las estructuras de soporte/fijación.
2. Compruebe la ausencia de defectos evidentes de las estructuras de soporte/fijación(fig.16).
3. Compruebe la idoneidad de los espacios de maniobra (rotación) a disposición de la grúa de bandera, máxime si opera en áreas donde están presentes otras grúas u otras máquinas operadoras (fig.17).
4. Compruebe la idoneidad y el funcionamiento correcto del sistema eléctrico de alimentación de red: (fig.18)
 - a. la correspondencia entre la tensión de la línea de alimentación y la tensión prevista para los motores;
 - b. la presencia e idoneidad del interruptor/seccionador de la línea eléctrica;
 - c. la adecuación de la sección del cable de la línea eléctrica de alimentación;
 - d. la presencia e idoneidad de la instalación de puesta a tierra.
5. En caso de grúa de bandera con brazo en perfilado en viga laminada (tipo H o T), compruebe el ancho del ala de la viga que debe corresponder con la predispuesta para las ruedas del carro (fig.19).
6. Prepare las masas para las **pruebas dinámicas** igual a: **capacidad nominal x 1,1**.
7. Prepare las masas para las **pruebas estáticas** igual a: **capacidad nominal x 1,25**.
8. Prepare los equipos para el eslingado y la elevación de las masas para las pruebas de carga.
9. Compruebe la presencia de la señalización que informe acerca de los riesgos debidos a las manipulaciones con grúa.

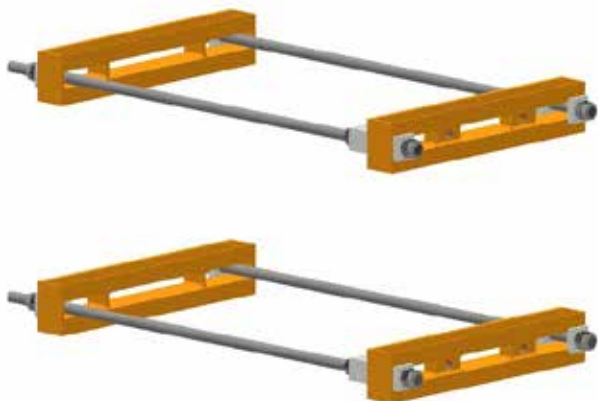


fig.16

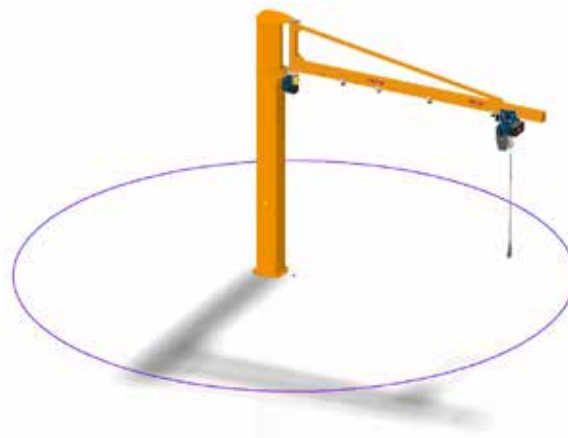


fig.17

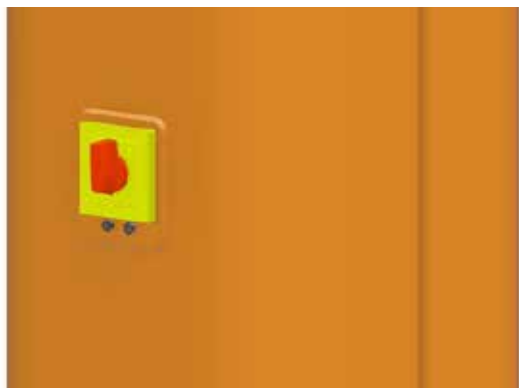


fig.18

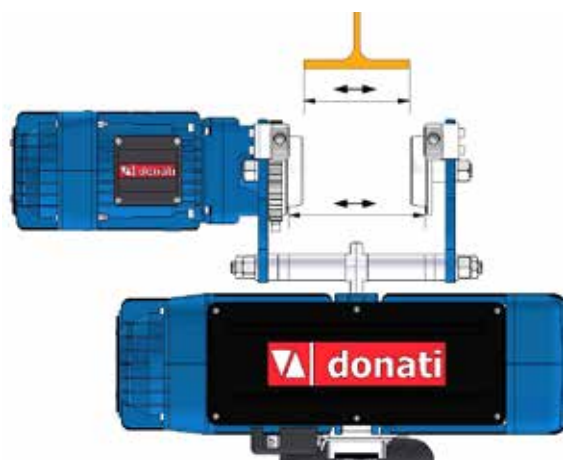


fig.19

4.3.3 MONTAJE DE LA COLUMNA: GRÚA DE «COLUMNA» (GBA Y CBE)



La fijación de la columna en el suelo se puede llevar a cabo de las siguientes maneras:

- ▶ a través del uso de placa de fundación con tirafondos enterrados en un plinto formado en hormigón armado
- ▶ mediante tacos químicos.



▶ La fijación de la columna con pernos y ta-cos de fijación químicos requiere una comprobación escrupulosa de idoneidad en función del tipo de suelo de soporte.

▶ Los datos técnicos, para que el cliente pueda dimensionar el zócalo de cimenta-ción, se indican en la tabla del apartado 2.2.9 "GBA/GBP y CBE/MBE: Sistemas de fi-jación para grúas de pluma". El zócalo debe dimensionarse en relación con la consis-tencia real del suelo y la presión específica máxima que puede admitir.

▶ Las verificaciones de idoneidad de la fundación las debe realizar el cliente a su cargo y las deben llevar a cabo técnicos expertos que deciden su factibilidad y asumen la responsabilidad correspondiente.



Posicionamiento de la placa de fundación en el plinto:



1. Enrosque en los tirafondos 1 las tuercas bajas 2, dejando que sobresalga la porción roscada hasta conseguir el saliente correspondiente ST (véase el apartado 2.2.9) (fig. 20). Realice esta operación en todos los 8 (ocho) tirafondos.
2. Inserte todos los tirafondos 1 en los agujeros de la placa de fundación 4, de manera que el plato de la placa se apoye en las tuercas y apriete sucesivamente con las tuercas altas 5, interponiendo las arandelas 3.
3. Hunda la placa así preparada en la colada del plinto teniendo cuidado de que la placa superior permanezca en el filo del suelo (fig. 21). Proteja los roscados de los tirafondos para evitar que se dañen.
4. Cuando está previsto, inserte en el plinto un tubo adecuado para el paso del cable eléctrico que deberá alimentar la grúa de bandera (fig. 22).
5. Nivele la placa de fundación, si es posible sirviéndose de un nivel de burbuja, llene y alise el plinto (fig. 23).
6. Espere el tiempo necesario antes de montar la columna para que el plinto pueda consolidarse.

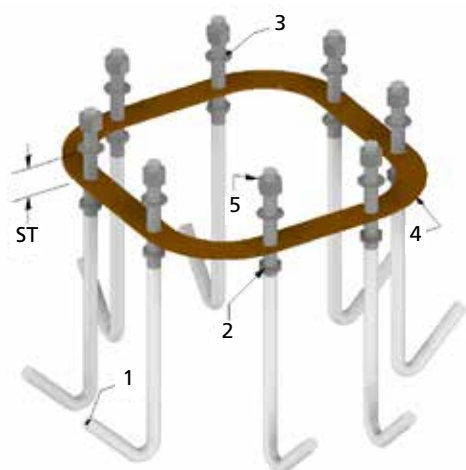


fig.20

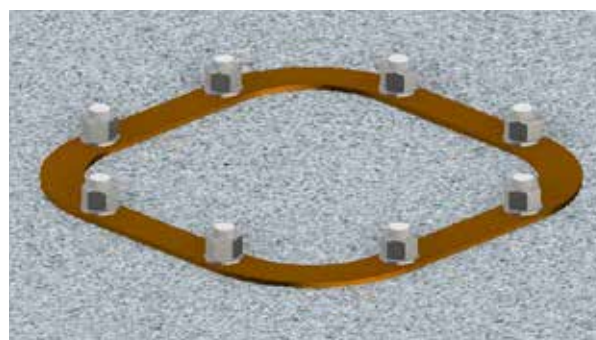


fig.21

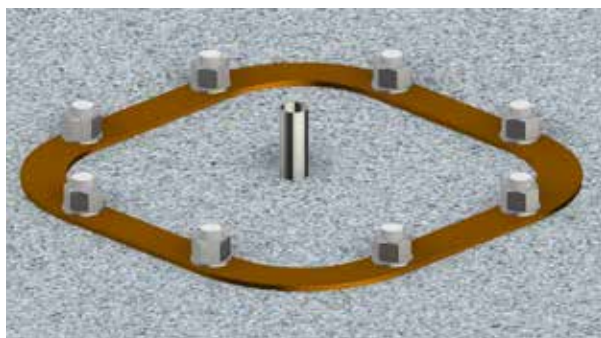


fig.22

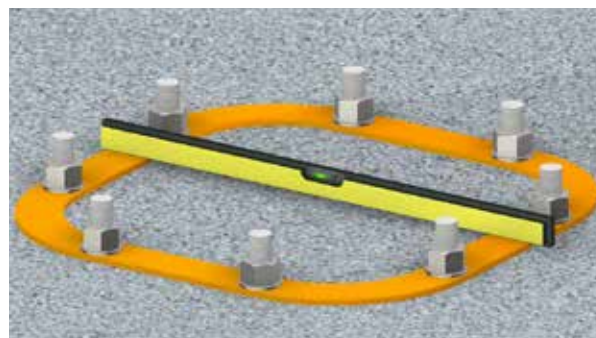


fig.23



Colocación de la contraplaca con tacos químicos:



Para asegurar la fijación, siga estos pasos:

- Compruebe que la inclinación del plano donde se vaya a colocar la contraplaca esté dentro de las tolerancias indicadas en la Fig. 24; en caso contrario, nivele la superficie. No introduzca espesores entre el suelo y la contraplaca.
- Taladre la superficie de hormigón con un taladro o una perforadora hueca utilizando como plantilla de perforación la propia contraplaca. Se recomienda perforar a no menos de 200 mm respecto del borde del hormigón; si esto no fuera posible, compruebe atentamente la calidad y la resistencia del hormigón.
- Limpie bien el orificio con un chorro de aire y un cepillo limpiador.
- Siga las instrucciones de montaje de los tacos utilizados.
- Una vez finalizada la colocación, el tiempo de trabajo en el que deben colocarse las barras y el tiempo durante el cual no se debe intervenir para permitir que se endurezcan completamente, se especifican en el documento de instrucciones de cada paquete de tacos.
- Una vez transcurrido el tiempo necesario para el endurecimiento, coloque la contraplaca con chapas perforadas (de estar presentes) hacia arriba y fíjela siguiendo las instrucciones del documento de instrucciones de los tacos.



La fijación de la columna con tacos químicos requiere una comprobación minuciosa de idoneidad en función del tipo de suelo de apoyo. Las comprobaciones de idoneidad corren a cargo del cliente y deben ser llevadas a cabo por técnicos expertos que establezcan su factibilidad y que asuman formalmente las responsabilidades correspondientes.

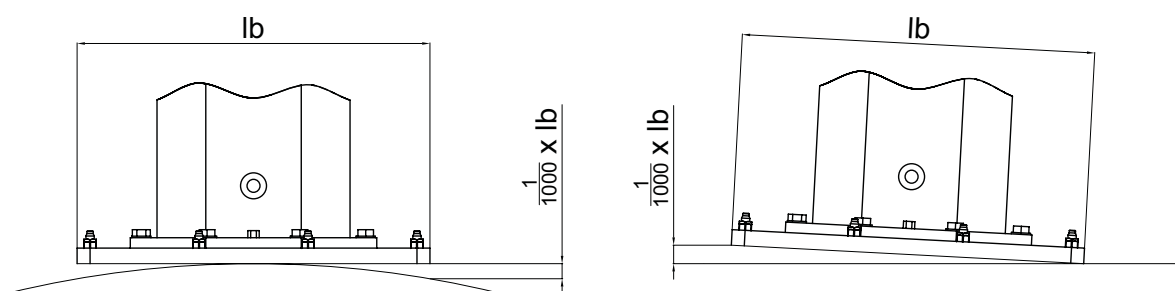


fig.24



Montaje de la columna:



En **marco de cimentación** (plinto):

- Una vez solidificado el plinto, elimine la protección de los roscados de los tirafondos y compruebe que las tuercas altas se desenrosquen sin forzar, luego retírelas con las arandelas correspondientes.
- Introduzca, cuando esté previsto, el cable eléctrico de alimentación 1 en la columna colocada en el suelo y hacerlo salir del agujero situado en la parte superior de la columna, de acuerdo con las siguientes disposiciones de diseño:
 - En el caso del cable 1 que sale del tubo colocado en el plinto, introduzca directamente el cable dentro de la columna hasta alcanzar el agujero 2 situado en la parte superior de la columna (fig. 25)
 - En el caso de que el cable 1 viniera del exterior, introdúzcalo en la columna a través de la guía de cable 3 ubicado en la base de la columna, hasta alcanzar el agujero 2 en la parte superior (fig. 26)

3. Erga la columna sin el brazo, levantándola por la parte superior con el equipo adecuado; después de haberla eslingado como se indica, móntela en el marco de fundación colocando correctamente la placa de base 4 y acerque las tuercas 6, interponiendo antes las arandelas planas 5 (fig. 27).

En **contraplaca con tacos químicos**:

1. Una vez fijada la contraplaca, introduzca, cuando así esté previsto, el cable de alimentación 1 en la columna colocada en el suelo a través del prensaestopas 3 situado en la base de la columna hasta llegar al orificio 2 situado en la parte superior (fig. 26)
2. Monte la columna sin brazo, levantándola por la parte superior con un equipo adecuado después de haberla sujetado con eslingas tal como se indica, instálela en la contraplaca colocando correctamente la placa base 4 y fíjela con el kit suministrado con la contraplaca (fig. 28) (prosiga con el punto 4)
4. Verifique la verticalidad del eje de rotación de la siguiente manera:
 - a. Quite de los asientos de los pernos los tapones de plástico que protegen los asientos mismos.
 - b. Introduzca temporalmente los pernos en los asientos correspondientes (ver 4.3.5 Montaje del brazo).
 - c. Verifique la verticalidad del eje de rotación, utilizando para esta operación un nivel de burbuja L y una barra que se apoyará directamente en los pernos de rotación (fig. 29).
 - d. La verticalidad perfecta (con plomada) se obtiene, si es necesario, insertando las riostras específicas (no incluidas en el suministro), en correspondencia con los tirafondos, debajo de la placa de base
5. Apriete firmemente las tuercas 6 por medio de una llave dinamométrica, aplicando los pares de apriete (ver la tabla en la pág. 17) previstos dependiendo del diámetro de los tirafondos; asegure sucesivamente las tuercas contra el desenroscado con las tuercas de seguridad correspondientes 9 (fig. 30).
6. Para conseguir un apriete correcto de los pernos/las tuercas en la base de las columnas, todos los pernos/las tuercas deben ponerse en contacto con la placa aplicando un ligero par de apriete para que no puedan moverse libremente. Seguidamente, con una llave dinamométrica, hay que apretar con el par apropiado (para el valor correcto, consulte las tablas de apriete de tuercas/pernos en la pág. 18) las tuercas siguiendo el esquema en cruz referido (fig. 31) y procurando que la columna no pierda su alineación vertical. Recomendamos realizar el apriete en dos pasos: el primero al 70% del par de apriete y el segundo al 100%.
7. Una vez apretados los pernos y las tuercas, si es necesario, retoque la pintura para evitar posibles corrosiones.

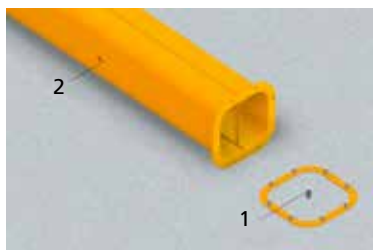


fig.25

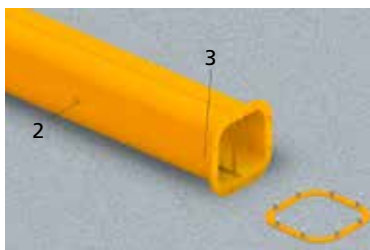


fig.26

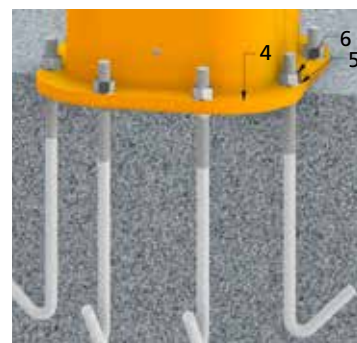


fig.27

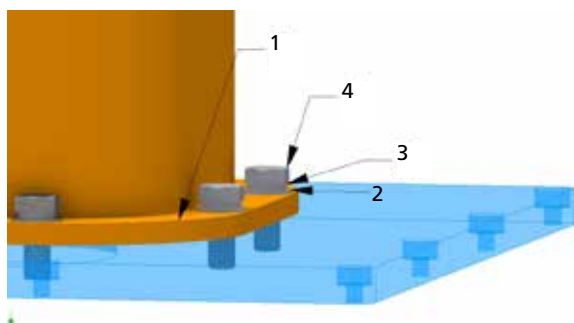


fig.28



fig.29



fig.30

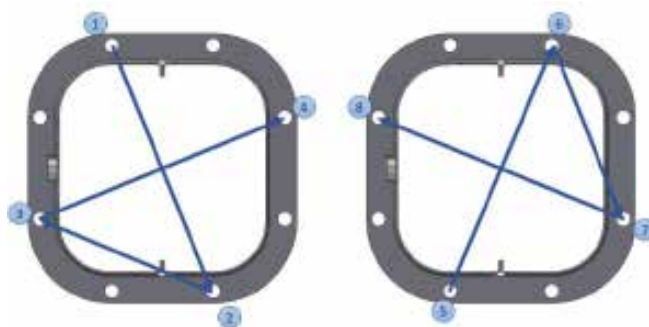


fig.31



Es aconsejable verificar el apriete de las tuercas nuevamente después de las primeras operaciones de elevación, para ajustar cualquier juego debido al asentamiento del plinto.



Donati Sollevamenti SRL declina toda responsabilidad en caso de fijaciones distintas de las indicadas en las Fig. 27 y Fig. 28.

4.3.4 MONTAJE DE LA MÉNSULA: GRÚA DE «PARED» (GBP Y MBE)



La fijación de la ménsula en la estructura de soporte se puede llevar a cabo de las siguientes maneras:

- ▶ a través del uso de soportes con los tirantes correspondientes
- ▶ a través de bulones y tacos expansivos o de fijación química.



▶ La fijación de la ménsula a través de pernos y tacos expansivos o de fijación química, necesita una comprobación de idoneidad escrupulosa acerca del tipo de soporte.

▶ Los datos técnicos para que el comitente pueda dimensionar las fijaciones, se indican en la tabla del apartado 2.2.7 «GBP y GBA de rotación manual: Características y datos técnicos».

▶ Las verificaciones de idoneidad de la estructura de soporte las debe realizar el comitente y las deben llevar a cabo técnicos expertos que deciden su factibilidad y asumen la responsabilidad correspondiente.



Montaje de los soportes en el pilar o en la pared de carga:



1. Enrosque en los cuatro tirantes T las tuercas 1 e inserte los dados de contraste 2 (fig. 32).
2. Monte los dos soportes, el delantero 3 y el trasero 4, para fijar la parte superior de la ménsula en una posición tal que se obtenga la altura requerida debajo del brazo de la grúa, insertando en los tirantes T las arandelas de seguridad 5 y las tuercas de apriete 6 (fig. 33).
3. Preapriete las tuercas 6 para asegurar una buena adherencia de los soportes al pilar (fig. 34).

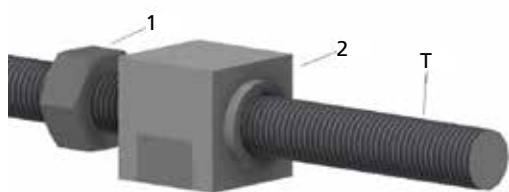


fig.32



fig.33



fig.34



Montaje de la ménsula:



1. Monte en la ménsula 1 el otro soporte delantero 2 (fig. 35).
2. Levante con los equipos adecuados la ménsula en altura, eslingándola como se indica y fijela en el soporte delantero previamente colocado en el pilar (fig. 36).
3. Monte a continuación, en el soporte delantero fijado en la ménsula, el otro soporte posterior (fig. 37).
(Consulte el punto anterior, «Montaje de los soportes», en las posiciones 1 y 2)

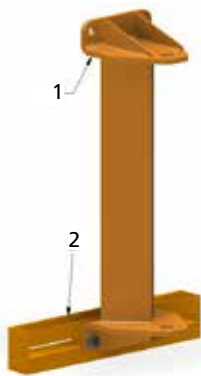


fig.35

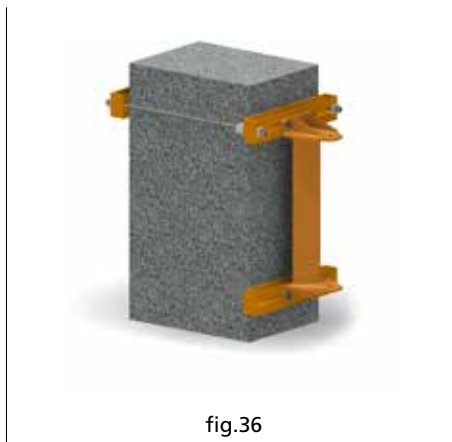


fig.36



fig.37

4. Verifique la verticalidad del eje de rotación de la siguiente manera:
 - a. Quite de los asientos de los pernos los tapones de plástico que protegen los asientos mismos.
 - b. Introduzca temporalmente los pernos 3 en los asientos correspondientes (ver 4.3.5 «Montaje del brazo: grúa de «Columna» (GBA y CBE) y de «Pared» (GBP y MBE)»).
 - c. Verifique la verticalidad del eje de rotación, utilizando para esta operación un nivel de burbuja L y una barra B que se apoyará directamente en los pernos de rotación 3 (fig. 38a - 38b).
 - d. La verticalidad perfecta (con plomada) se obtiene, si es necesario, insertando las riostras específicas 4 (no incluidas en el suministro), debajo de los soportes delanteros 5 (fig. 39).
5. Verifique el posicionamiento correcto de los cuatro dados de contraste 6, comprobando que las coronas de centrado 7 estén bien asentadas en las sedes correspondientes de los soportes delanteros (fig. 40).
6. Por medio de un mazo, haga adherir perfectamente la superficie de los dados de contraste 6 en la superficie del pilar (fig. 41).
7. Apriete a fondo las tuercas de bloqueo 8 de los dados de contraste 6.
8. Apriete las tuercas de bloqueo traseras 9 de los tirantes y bloquéelos por medio de una llave dinamométrica, aplicando los pares de apriete (vea la tabla de la pág. 17) previstos dependiendo del diámetro de los tirantes; asegure sucesivamente las tuercas contra el desenroscado, con las tuercas de seguridad correspondientes 10 (fig. 42).
9. Verifique nuevamente la perpendicularidad del eje de rotación, como se describe en el punto 4.

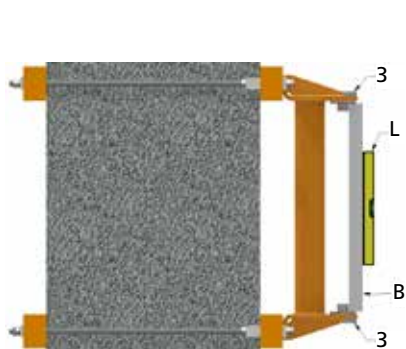


fig.38a

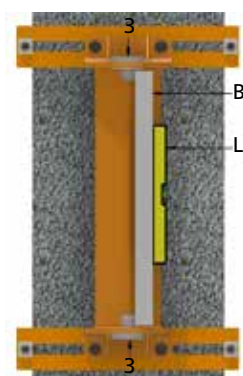


fig.38b

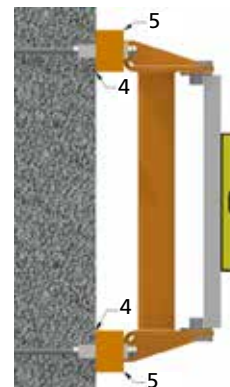


fig.39

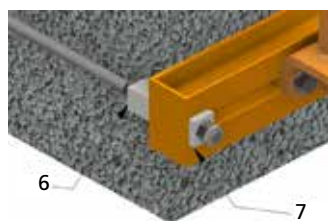


fig.40

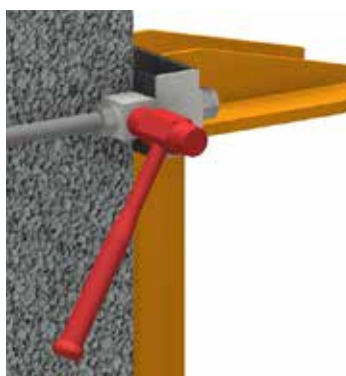


fig.41

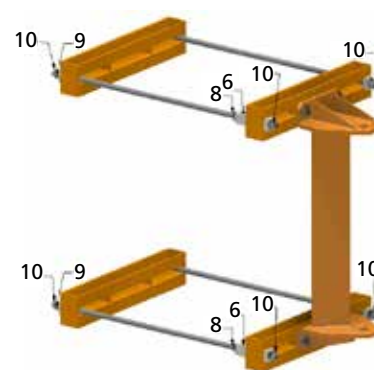


fig.42



Es aconsejable verificar el apriete de las tuercas nuevamente después de las primeras operaciones de elevación, para ajustar cualquier juego debido al asentamiento de los soportes.

4.3.5 MONTAJE DEL BRAZO: GRÚA DE «COLUMNA» (GBA Y CBE) Y DE «PARED» (GBP Y MBE)



Para el montaje del brazo, proceda de la siguiente manera:



1. Eslingue el brazo, utilizando bandas de fibra textil dispuestas en «soga», en correspondencia de los puntos de agarre evidenciados por el marcado específico, y elévelo con los medios idóneos para tal fin (puente grúa, grúa móvil, etc.). Mantenga la viga horizontal respecto al suelo y compruebe constantemente la estabilidad del eslingado, que no debe desplazarse del punto de agarre. Evite las oscilaciones y balanceos y, si es necesario, para mantener el equilibrio, use un cable o una cuerda atados al extremo del brazo.
2. Acerque el brazo a las placas (de la ménsula o de la columna) y coloque en la parte superior del manguito 1 el disco de fricción 2 y el disco de presión 3, predisponiendo, simultáneamente, también el alojamiento del disco de fricción 2 y el disco de presión 3 en la parte inferior (fig. 43).
3. Introduzca el manguito entre las placas 4 hasta que coincida el eje de rotación del manguito mismo con el de las placas, e introduzca los pernos de rotación 5, después de lubricarlos con grasa (fig. 44).
4. Bloquee con los pares de apriete indicados en la tabla, los pernos 5 con los tornillos relativos 6 en los tres agujeros a 120° recabados en la brida de los pernos 5 (fig. 45).
5. Inserte en los agujeros restantes de la brida de los pernos 5, los resortes 7 y los tornillos 6 verificando con atención que el vástago de los tornillos se coloque en los asientos adecuados en los discos de presión 8 (fig. 46).
6. Ajuste la fluidez de la rotación del brazo, actuando en el sistema de frenado a través de los tornillos de ajuste 6, hasta obtener la sensibilidad de desplazamiento del brazo deseada.
7. Realice la comprobación de la planicidad del brazo 9 con la ayuda de un nivel de burbuja L. Realice este control girando el brazo 90° a la izquierda y a la derecha (fig. 47).

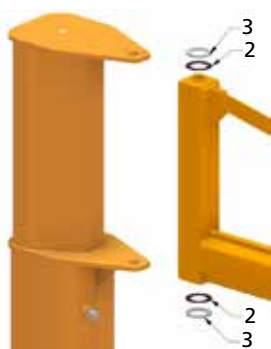


fig.43



fig.44

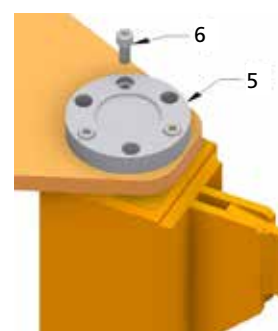


fig.45

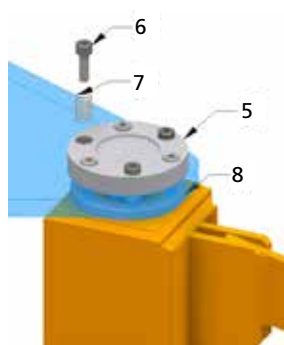


fig.46

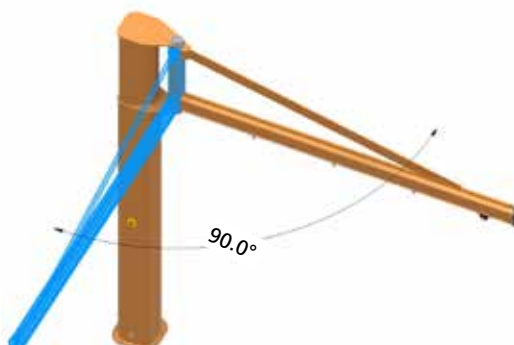
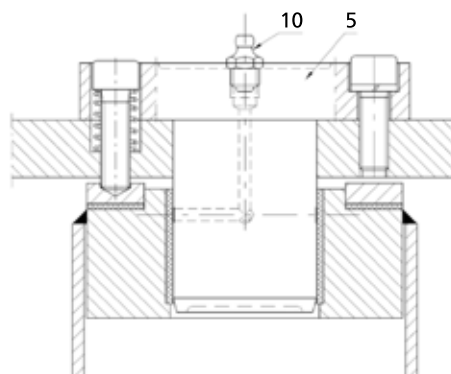


fig.47

En caso de grúas de la serie CBE-MBE para el tamaño V y Z, integre en el punto 5.

5.1 Introduzca en el agujero central de la brida del perno superior (5), el engrasador hidráulico (10) e introduzca la grasa con la herramienta correspondiente.



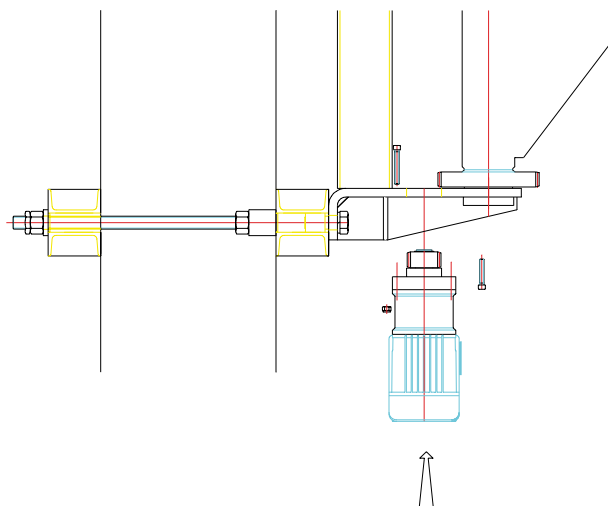
Nota: Compruebe y, si es necesario, engrase cada tres meses.



Para el montaje del motorreductor, proceda de la siguiente manera:



- ▶ Introduzca el motorreductor con el piñón ya montado, en el agujero de centrado de la placa inferior.
- ▶ Alinee los dientes del piñón con los compartimentos de la corona.
- ▶ Introduzca los 4 tornillos de cabeza cilíndrica con hueco hexagonal M10 en los agujeros de la brida, posicionando los 2 tornillos más largos sobre la placa, apretándolos con las tuercas autobloqueantes correspondientes y los 2 más cortos, debajo de la placa, atornillándolos directamente a ella.
- ▶ El par de apriete de los tornillos debe ser de 32 Nm.
- ▶ Una vez realizadas las conexiones eléctricas, compruebe la dirección de rotación del brazo en los dos sentidos y la intervención del fin de carrera.



- ▶ **La limpieza es una de las condiciones esenciales para el movimiento suave del brazo y para evitar el deterioro prematuro de los elementos de rotación.**
- ▶ **Es necesaria una lubricación moderada de los cojinetes con grasa, sin embargo, hay que evitar que el lubricante ensucie las superficies de los discos de fricción y aquellas donde los mismos ejercen su acción.**

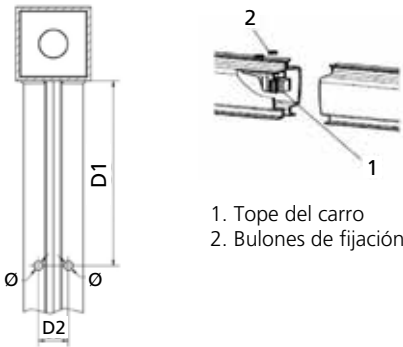
4.3.6 BRAZO EN PERFILADO S

	S1	S2
Capacidad (kg)	Extensión (m)	
63	4-5	6-7
125	2-3-4-5	6-7
250	2-3-4	5-6-7
500	/	2-3-4-5-6-7
800	/	7
1000	/	2-3-4-5-6

4.3.7 MONTAJE DEL TOPE DEL CARRO EN EL INTERIOR DEL BRAZO EN PERFILADO S

Para el montaje del tope del carro es necesario preparar un ambiente idóneo para la perforación del perfilado en canal. Perfore el canal según el esquema presente en la tabla de referencia (dib. 1) y las cotas indicadas en la tabla siguiente.

- ▶ Tipo de brazo S1: D2=32mm e Φ=9.5mm
- ▶ Tipo de brazo S2: D2=50mm e Φ=9.5mm



D1	2	3	4	5	6	7
Capacidad (kg)	Extensión (m)					
63			430	490	590	650
125	360	430	430	490	590	650
250	360	430	500	530	590	650
500	400	460	460	530	620	690
800						690
1000	400	460	490	560	620	

1. Tope del carro
2. Bulones de fijación



- ▶ Antes de introducir el tope del carro S1, apriete los tornillos suministrados (fig. 48) y los bulones para crear el asiento para la cabeza del tornillo (fig. 49 y fig. 50), para facilitar la operación de fijación sucesiva después de haber quitado los bulones (fig. 51).
- ▶ Para el tope del carro S2 (fig. 52), los pernos son solidarios a la pieza.

Tope del carro S1



fig.48



fig.49



fig.50



fig.51

Tope del carro S2



fig.52

4.3.8 MONTAJE DEL SISTEMA ELÉCTRICO CON CAJA DE DERIVACIÓN



Para el montaje del sistema eléctrico, proceda de la siguiente manera:



1. Extraiga el cable, los carritos o las correderas y los demás componentes eléctricos, del posible embalaje.
2. Introduzca el cable de alimentación 1 en las correderas portacable 2, en caso de brazo realizado con perfilado de «canal» (fig. 53), o en los carritos 3, en caso de brazo realizado en «viga» (fig. 54), de manera que se forme una serie de festones con la misma amplitud. Apriete el cable con los tornillos relativos.
3. Introduzca las correderas, o los carritos, en los asientos de deslizamiento relativos (perfilado de la viga de «canal» o perfil en «viga» de doble T) - (fig. 55a-55b).

En caso de grúa en «Columna» – serie GBA:

4. Conecte los bornes 4 presentes en la caja de derivación, el cable de alimentación 1 y el cable de línea L (anteriormente introducido en la columna – Véase 4.3.3 Montaje de la columna: grúa de «Columna» (GBA y CBE) - Pos. 2) - (fig. 56a-56b).

En caso de grúa en «Pared» – serie GBP:

4. Conecte el cable de alimentación 1 a los bornes 4 presentes en la caja de derivación, para aplicar al pilar o la pared de carga y a la que se conectará el cable de línea L procedente de la red de alimentación - (fig. 57a-57b).



fig.53

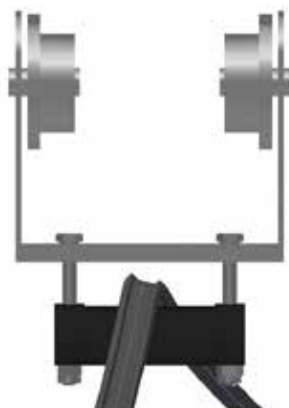


fig.54



fig.55a

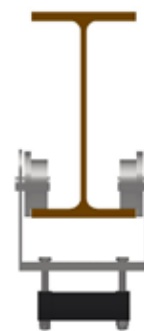


fig.55b

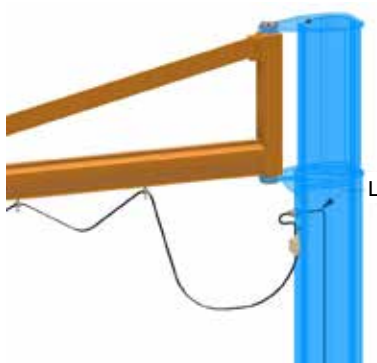


fig.56a

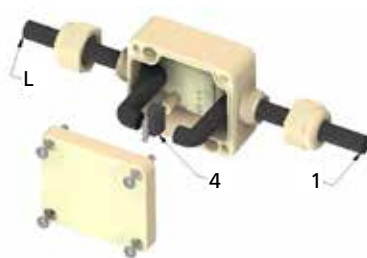


fig.56b



fig.57a

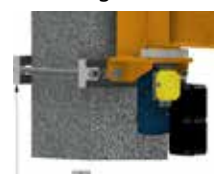


fig.57b

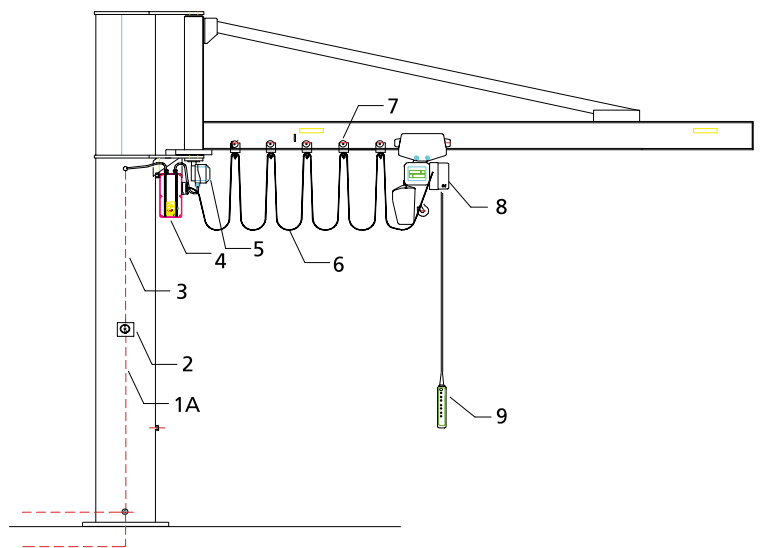


El cliente o instalador encargado por él tienen la obligación de:

- ▶ Instalar, en las inmediaciones de la grúa, un interruptor de línea, protegido contra los cortocircuitos, señalando su función a través de la placa específica.
- ▶ Lleve a cabo la conexión de la instalación de tierra, en la estructura de la grúa, en correspondencia con los puntos de toma específicos (fig. 57a-57b).

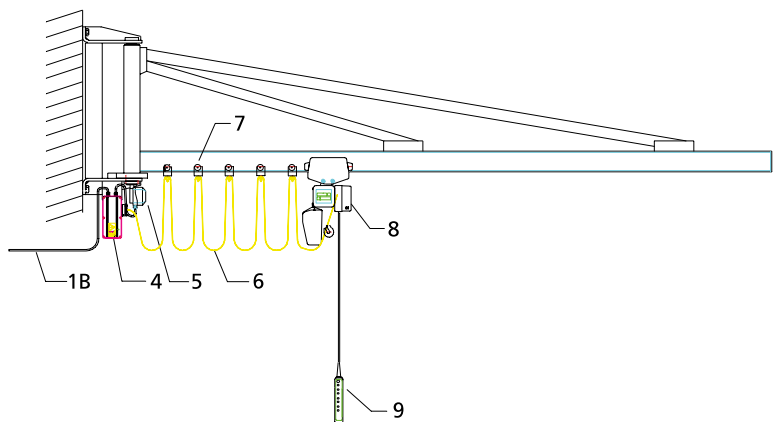
En el caso de las grúas de columna de la serie CBE

4. Conecte a los terminales L1-L2-L3-N-TIERRA el cable de alimentación (3) del aparato de control de rotación (4).
5. Conectar el cable del final de carrera de rotación (5) a los terminales referidos en el esquema eléctrico.
6. Conectar el cable plano tipo festón de la alimentación del polipasto/carro (6) a los terminales correspondientes del esquema eléctrico.
7. Montar y conectar el seccionador tal como se indica en el punto 4.3.8.1.



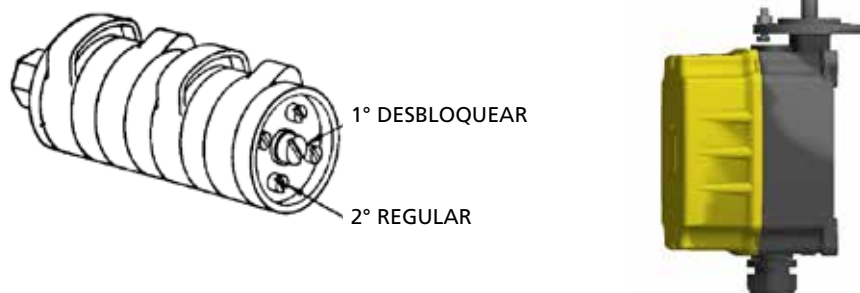
En el caso de las grúas de pared de la serie MBE

4. Conecte a los terminales L1-L2-L3 N-TIERRA el cable de alimentación (1B) de la unidad de control de rotación (4).
5. Conectar el cable de final de carrera de rotación (5) a los terminales correspondientes al esquema eléctrico.
6. Conectar el cable plano tipo festón de la alimentación del polipasto/carro (6) a los terminales correspondientes al esquema eléctrico.
7. Conectar el cable de alimentación 1B a los terminales de la caja de derivación.



PUESTA EN SERVICIO DEL FIN DE CARRERA DE ROTACIÓN

Opere del siguiente modo:



Función de los contactos:

SQ5A = fin de carrera de servicio de rotación DERECHA

SQ6A = fin de carrera de servicio de rotación IZQUIERDA

SQ5B = fin de carrera de emergencia de rotación DERECHA

SQ6B = fin de carrera de emergencia de rotación IZQUIERDA

Ajuste de los contactos:

1) Ajuste la leva relativa al contacto SQ5A para limitar la rotación DERECHA según se necesite.

Ajuste la leva relativa al contacto de emergencia SQ5B inmediatamente después de la intervención del contacto SQ5A.

2) Ajuste la leva relativa al contacto SQ6A para limitar la rotación IZQUIERDA según se necesite.

Ajuste la leva relativa al contacto de emergencia SQ6B inmediatamente después de la intervención del contacto SQ6A.

Notas:

La intervención de los contactos de fin de carrera de emergencia, bloquea el funcionamiento de toda la máquina.

Para restablecer cualquier intervención de emergencia, tras identificar la causa, es necesario intervenir en el fin de carrera, desbloqueando momentáneamente la leva del contacto interesado.

Salga de la posición anómala con un comando contrario al de la intervención.

Restablezca la posición original de los contactos.

4.3.8.1 Montaje del sistema eléctrico con seccionador para grúas de «columna» serie GBA-CBE



Para el montaje del sistema eléctrico, proceda de la siguiente manera:



1. Extraiga el cable, los carritos o las correderas y los demás componentes eléctricos, del posible embalaje.
2. Introduzca el cable de alimentación 1 en las correderas portacable 2, en caso de brazo realizado con perfilado de «canal» (fig. 56), o en los carritos 3, en caso de brazo realizado en «viga» (fig. 54), de manera que se forme una serie de festones con la misma amplitud. Apriete el cable con los tornillos relativos.
3. Introduzca las correderas, o los carritos, en los asientos de deslizamiento relativos (perfilado de la viga de «canal» o perfil en «viga» de doble T) - (fig. 55a-55b).
4. Monte el seccionador como en fig. 56b, ensamblando los componentes 1-2-3-4-5.
5. Coloque en el agujero específico de la columna el seccionador conectando los cables eléctricos correspondientes, terminando el montaje con la aplicación de la plaqueta y el pomo rojo como en la figura 58

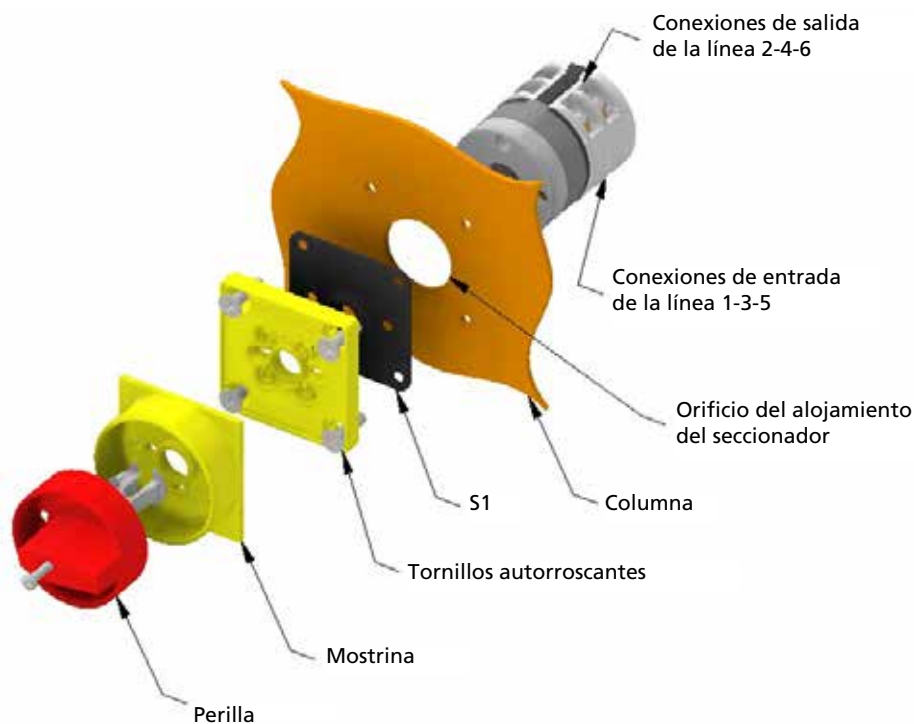


fig.58



El cliente o instalador encargado por él tienen la obligación de:

- ▶ Instalar, en las inmediaciones de la grúa, un interruptor de línea, protegido contra los cortocircuitos, señalando su función a través de la placa específica.
- ▶ Lleve a cabo la conexión de la instalación de tierra, en la estructura de la grúa, en correspondencia con los puntos de toma específicos (fig. 58).

4.3.9 MONTAJE DEL CARRO/POLIPASTO



Montaje del carro/polipasto en grúa con brazo en «viga» perfilada:



Vea las «Instrucciones de uso» del carro/polipasto, adjuntadas con esta publicación



En caso de unidades de elevación provistas de carro eléctrico de traslación, instale los topes - 1 -, para los fines de carrera eléctricos del carro, dentro de los bloques correspondientes situados en el brazo, fijándolos con los tornillos correspondientes (fig. 59).

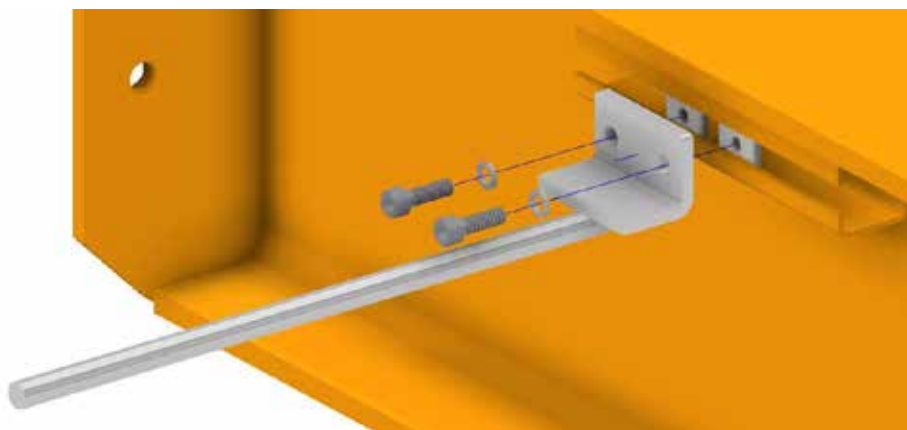


fig.59

4.3.9.1 Montaje del carro/polipasto en grúa con brazo en perfilado K:



Montaje del carro/polipasto doble para grúa con brazo en perfilado K:



1. Extraiga los carritos en canal y la abrazadera de conexión.
2. Quite los topes 1 (siguiendo las instrucciones de la fig. 60) y extraiga los pernos de suspensión 2.
3. Introduzca el soporte de conexión en las placas de los carros. (fig. 61)
4. Monte de nuevo los pernos 2 y coloque los topes en su asiento 1. (fig. 61)
5. Extraiga el carro en canal y el polipasto relativo, del posible embalaje.
6. Quite el tope/pasador 1 (siguiendo las instrucciones de la fig. 62) y extraiga el perno de suspensión 2.
7. Introduzca el cáncamo (o el gancho de suspensión) del polipasto en la placa del carro 3 o en el travesaño de conexión 4, respectivamente, en caso de que se utilice un carro simple o doble.
8. Monte de nuevo el perno 2 y coloque el tope/pasador en su asiento 1.
9. Coloque el grupo polipasto/carro en un palé y élévelo hasta alcanzar la altura de embocadura de la cabeza del brazo en canal.
10. Operando en altura, introduzca en el canal la unidad de elevación premontada y coloque en su asiento la tapa de cierre 5; después, apriete los componentes de fijación 6.



Vea también las «Instrucciones de uso» del carro/polipasto, adjuntadas con esta publicación

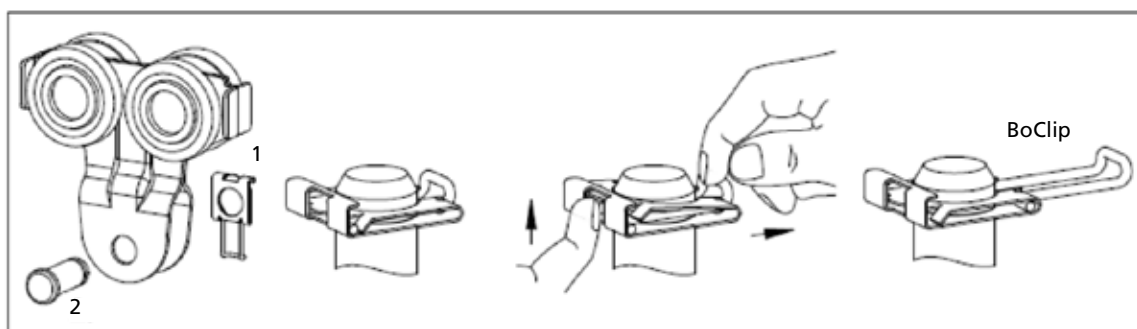


fig.60

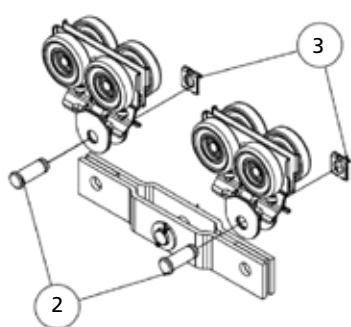


fig.61

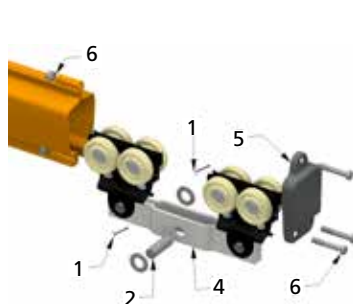


fig.62a

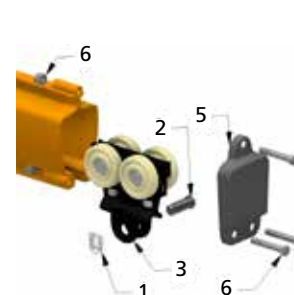


fig.62b

4.3.10 TOPES DE ROTACIÓN PARA BRAZOS EN GBA Y GBP

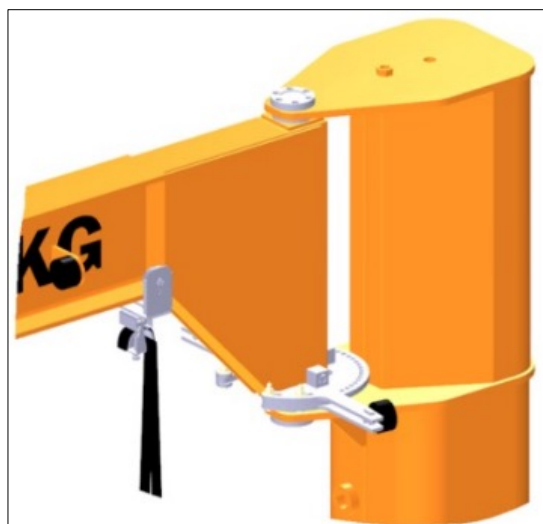
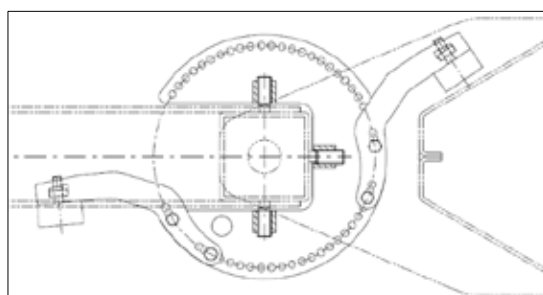
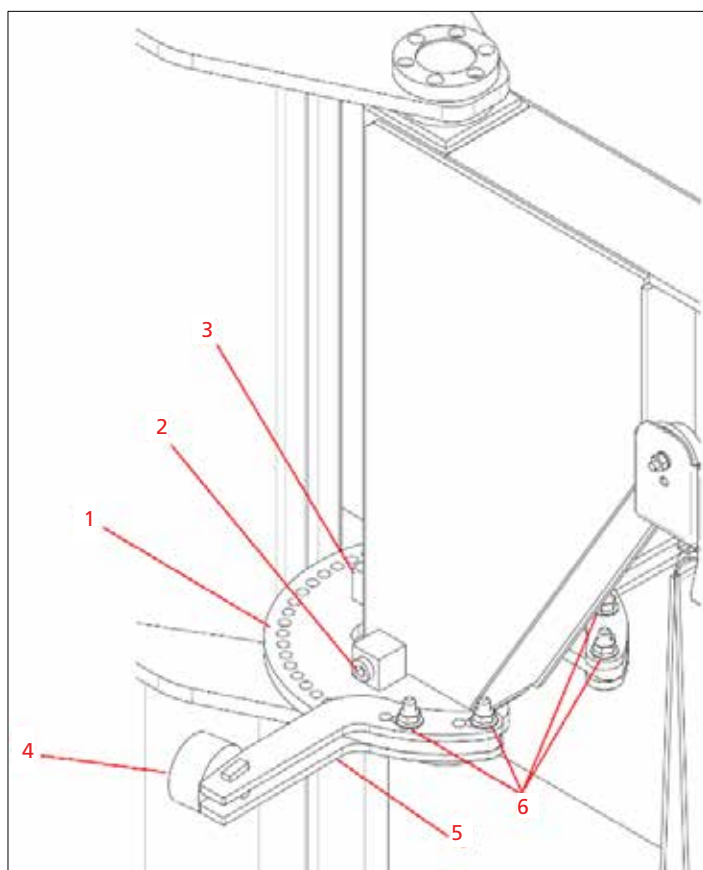
PROCEDIMIENTOS DE MONTAJE | Versión GBA tipo T



Para facilitar el montaje de los topes de rotación, es preferible trabajar con el brazo a nivel del suelo.



El dispositivo de bloqueo de la rotación debe considerarse un sistema de parada de emergencia; no está destinado a soportar impactos frecuentes.

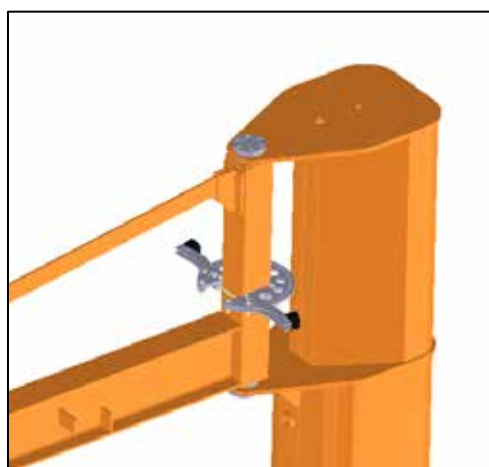
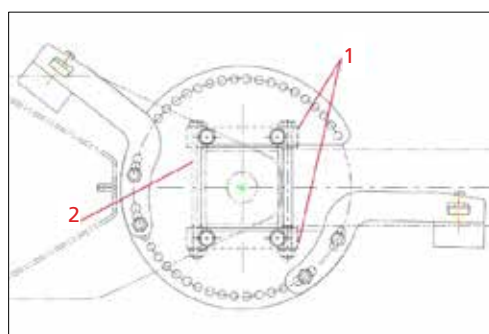
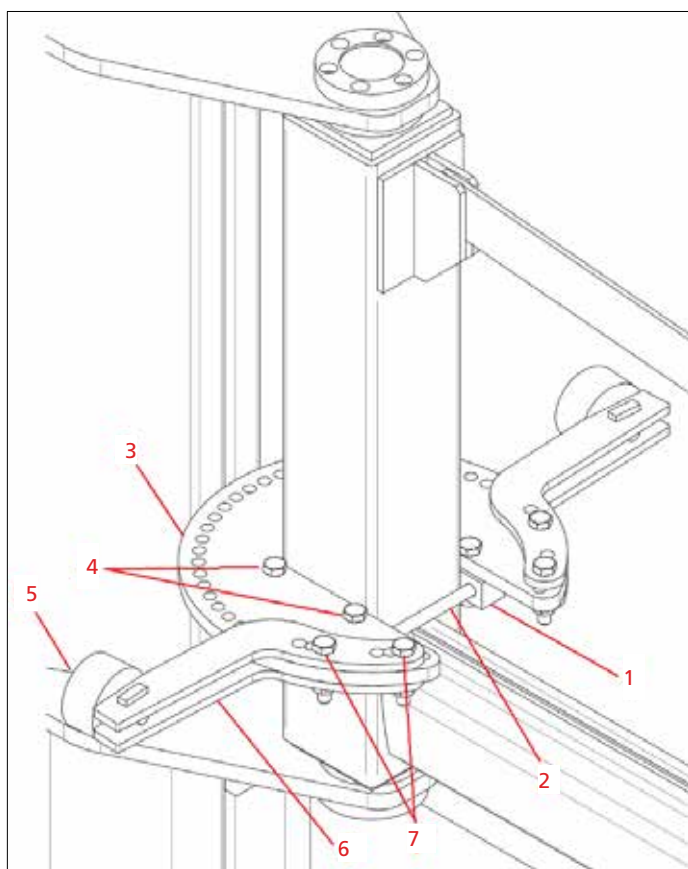


1. Tomar el kit de tope de rotación y colocar el disco perforado (1) en el extremo inferior de los paneles laterales.
2. Insertar y apretar los cuatro tornillos pri-sioneros laterales (2) en sus respectivos orificios preexistentes.
3. Apretar a presión los dos tornillos pri-sioneros traseros (3).
4. Para delimitar el rango de uso del brazo, girarlo hasta llegar al final de carrera (con-siderando también el tamaño de cualquier equipo que vaya a instalarse en el brazo).
5. Seguidamente, colocar el amortiguador mecánico (4) contra el montante de la co-lumna y fijar el brazo (5) en el disco perfora-do (1) con los tornillos (6) apretados con un par de apriete de 20 Nm.

PROCEDIMIENTOS DE MONTAJE | Versión GBA tipo H-S



Para facilitar el montaje de los topes de rotación, es preferible trabajar con el brazo a nivel del suelo.

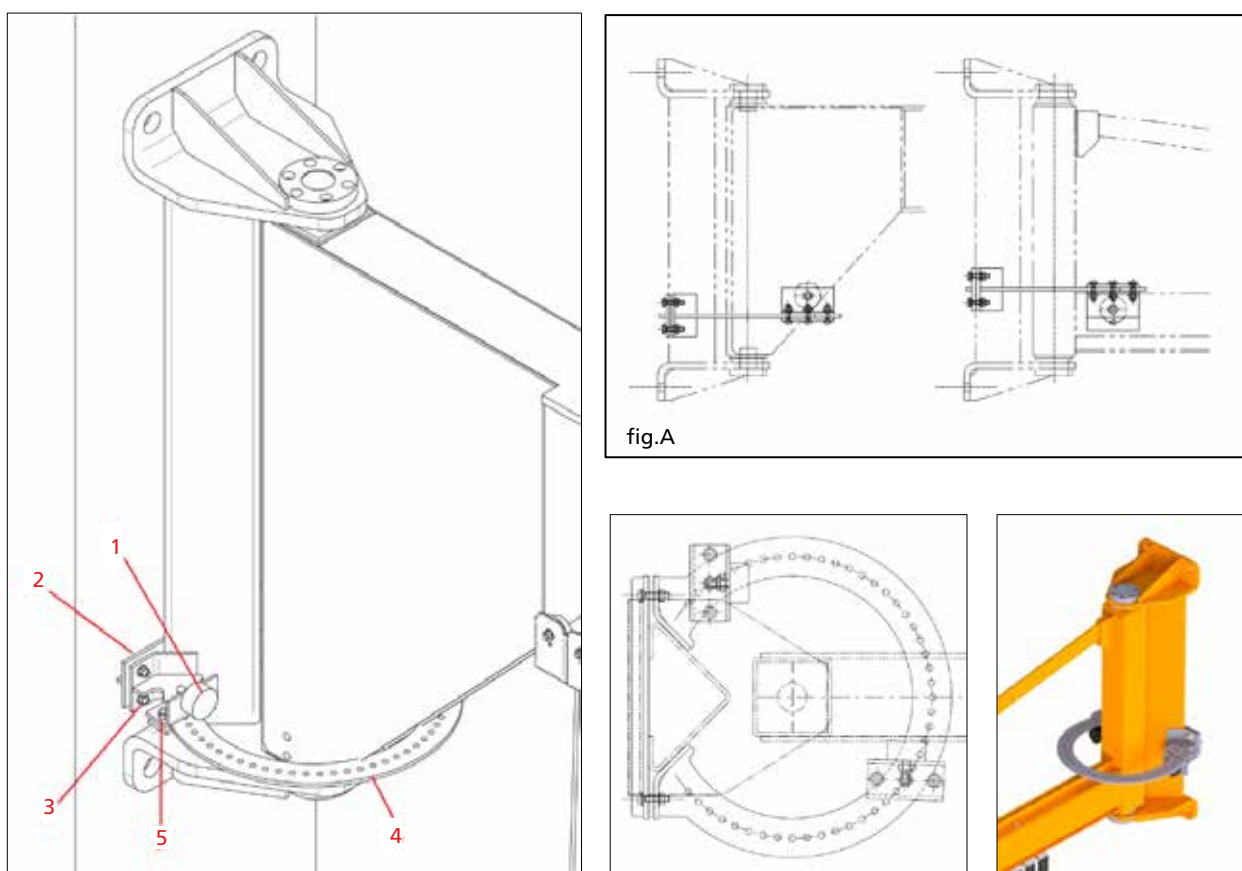


1. Tomar el kit de tope de rotación, colocar los soportes (1) encima de la viga/conducto y fijarlos en el manguito apretando los ti-rantes (2) con un par de apriete de 20 Nm.
2. Colocar el disco perforado (3) encima de los soportes previamente montados y apretarlo con los cuatro tornillos (4) suministrados con un par de apriete de 20 Nm.
3. Para delimitar el rango de uso del brazo, girarlo hasta llegar al final de carrera (considerando también el tamaño de cualquier equipo que vaya a instalarse en el brazo).
4. Seguidamente, colocar el amortiguador mecánico (5) contra el montante de la columna y fijar el brazo (6) en el disco perforado con los tornillos (7) apretados con un par de apriete de 20 Nm.

PROCEDIMIENTOS DE MONTAJE | Versión GBP tipo T-H-S



La operación de montaje de los tope de rotación debe ser realizada por dos operadores.



1. Tomar el kit de tope de rotación; para la cota de colocación del mismo, asegurarse de que el amortiguador (1) tenga una su-perficie de contacto adecuada contra el conducto/la viga (ver figura A).
2. Montar la abrazadera (2) del tope en el montante, fijarla por ambos lados apretan-do los tornillos (3) con un par de apriete de 20 Nm.
3. Para delimitar el campo de uso del brazo, girarlo hasta llegar al final de carrera (con-siderando también el tamaño de cualquier equipo que vaya a instalarse en el brazo).
4. Seguidamente, colocar el amortiguador mecánico (1) contra el brazo y fijar su so-porte en el disco perforado (4) con los tor-nillos (5) apretados con un par de apriete de 20 Nm.

4.4 PUESTA EN SERVICIO

4.4.1 VERIFICACIONES PRELIMINARES – AJUSTES Y PRUEBAS DE FUNCIONAMIENTO



Antes de la puesta en servicio de la grúa, realice los siguientes controles:



► Verificación de la idoneidad del sistema eléctrico:

- Controle que la tensión y la frecuencia de línea, presentes en las placas de los motores, se correspondan con las previstas para el funcionamiento.
- Verifique que el valor de tensión a los motores esté incluido en los límites de +/- 10 % del valor nominal.
- Verifique la presencia y la correcta conexión de las tomas de tierra.

► Verificación de la correcta instalación de la grúa:

- Compruebe la ausencia de defectos evidentes después de la instalación de la grúa.
- Verifique que todas las juntas empernadas estén correctamente apretadas.
- Controle la integridad de la pista de deslizamiento de las ruedas del carro, que debe estar libres de obstáculos, asperezas, baches, y cuerpos extraños.
- Controle que el desplazamiento del brazo tenga una sensibilidad uniforme en toda su amplitud.
- Verifique la libertad de rotación del brazo, en relación con la ausencia de obstáculos en toda el área cubierta por el servicio de la grúa y compruebe posibles interferencias.
- Ajuste el fin de carrera de subida del polipasto eléctrico (véase la información en las respectivas «Instrucciones de uso»), a fin de permitir la carrera máxima posible. Ajuste el fin de carrera de bajada de modo que el gancho, en su punto inferior, esté a unos 10 cm del suelo.
- Verifique que estén presentes los topes de extremidad y/o fin de carrera del brazo y del carro.
- Verifique que estén presentes y funcionen correctamente los topes para la intervención de los fines de carrera de traslación, en caso de instalación con carro eléctrico. Regule los mismos para evitar el contacto con los topes.
- Asegúrese de que no existan pérdidas de lubricante.
- Asegúrese de que, durante las pruebas, no se detecten ruidos y/o vibraciones anómalas y/o movimientos incorrectos (patinazos de las ruedas o movimientos espontáneos del carro y/o del brazo, etc.).

► Verificación del funcionamiento del sentido de rotación correcto de los motores:

► En caso de grúas con polipasto y carro eléctricos:

- Accione los pulsadores direccionales «derecha/izquierda», y controle que los desplazamientos del carro se produzcan como indican las flechas direccionales ubicadas en la viga de la grúa.

► En caso de grúas con polipasto eléctrico y carro de empuje:

- Accione, para tramos cortos, los pulsadores de «subida/bajada», teniendo cuidado de hacer funcionar primero en un sentido (bajada) y después en el otro (subida) con dos breves impulsos, necesarios solamente para comprobar el sentido de rotación correcto, sin que intervengan los fines de carrera eléctricos.



► Proceda primero con el control de los movimientos de traslación, si es eléctrica, y después, con el control de la elevación y, en cualquier caso, evite que intervenga el fin de carrera de elevación.

► Si el sentido de rotación de los motores no coincide con los mandos de la botonera, los fines de carrera no detienen el movimiento y, por lo tanto, se pueden producir situaciones de mal funcionamiento.

► Si la dirección del movimiento no corresponde con las indicaciones de la botonera, detenga el movimiento e invierta la conexión de dos fases de línea en la caja de derivación.

4.4.2 PRUEBA DE LA GRÚA DE BANDERA – IDONEIDAD PARA EL USO



- ▶ La grúa de bandera se coloca en el mercado a la vista de las pruebas realizadas por el fabricante sobre prototipos similares sometidos, en las partes estructurales (columnas, ménsulas, brazos, etc.), a control de la idoneidad de las mismas.
- ▶ El fabricante realiza el control de la fabricación y garantiza la calidad constante y conformidad con los prototipos probados de todas las partes de las grúas de bandera.
- ▶ El procedimiento de prueba, descrito a continuación, se refiere al examen del cumplimiento funcional y de prestaciones, de la grúa de bandera instalada en su lugar de uso, completa en todas sus partes (fijaciones, estructura, unidad de elevación, accesorios de elevación, etc.).
- ▶ La prueba de la grúa instalada la debe llevar a cabo el usuario y la debe realizar el mismo personal especializado (instalador) que habrá realizado el montaje, siguiendo escrupulosamente las instrucciones del presente manual.
- ▶ El instalador debe llevar a cabo la prueba y rellenar en todas sus partes el «Acta de prueba» y redactar el certificado de «Idoneidad para el uso», contenidos en el «Registro de control» adjuntado, si está previsto, a la presente publicación.

Después de realizar las pruebas de funcionamiento en «vacío», lleve a cabo las pruebas dinámicas; estas pruebas se realizan con masas de valor correspondiente a la capacidad de placa de la grúa aumentada con el coeficiente de sobrecarga de 1,1 (carga igual al 110 % de la carga nominal). Las pruebas estáticas se llevan a cabo con el coeficiente de sobrecarga de 1,25 (carga igual al 125 % de la carga nominal).



Todas las pruebas se llevarán a cabo en ausencia de viento.



Realice la prueba de la grúa de bandera del siguiente modo:



Pruebas en vacío:

- ▶ active el interruptor/seccionador de línea
- ▶ ponga el pulsador de parada de emergencia en posición de «consentimiento de marcha»
- ▶ presione el pulsador de «marcha/alarma» (si está disponible)
- ▶ verificación de la función de elevación presionando los pulsadores de subida/bajada
- ▶ verificación de la función de traslación presionando los pulsadores derecha/izquierda, si está en ejecución con carro eléctrico
- ▶ en caso de movimientos de dos velocidades verifique su funcionamiento
- ▶ verificación del desplazamiento del brazo mediante rotación manual
- ▶ verificación del funcionamiento de los fines de carrera de todos los movimientos y/o del dispositivo de fricción, si está disponible.

Prueba dinámica:

- ▶ organice masas adecuadas para las pruebas de carga, iguales a: **capacidad nominal x 1,1** y equipos adecuados para el eslingado y la elevación de la carga
- ▶ eslingue la carga teniendo cuidado de colocar el gancho en la vertical para evitar tiros oblicuos

- ▶ tense lentamente la eslinga para no generar tirones; si está disponible, lleve a cabo las pruebas de carga utilizando la velocidad «lenta»
- ▶ levante lentamente la carga y verifique que esto ocurra sin dificultades y que no se escuchen ruidos anómalos, deformaciones evidentes o hundimientos de la estructura de la grúa, de las estructuras de soporte y/o de los anclajes
- ▶ repita la prueba a la velocidad máxima, si está disponible, realizando los controles anteriores
- ▶ verifique el funcionamiento de los fines de carrera eléctricos de subida/bajada, si están instalados, y/o de cualquier dispositivo de fricción
- ▶ verifique el funcionamiento del freno de elevación, controlando que la masa sea frenada en un plazo adecuado y que no haya deslizamientos de la carga, después de soltar el pulsador
- ▶ lleve a cabo las mismas verificaciones también para los movimientos de traslación del carro y rotación del brazo, verificando el funcionamiento de los fines de carrera sin llevar la carga a la altura máxima (levante a un metro de altura del suelo)
- ▶ opere, en un primer momento, a velocidad lenta, si está disponible, y seguidamente a la velocidad máxima
- ▶ verifique el deslizamiento correcto del carro por la viga y asegúrese de que no se escuchen ruidos anómalos, deformaciones evidentes permanentes o hundimientos de la estructura de la grúa, de las estructuras de soporte y/o de los anclajes
- ▶ verificación del funcionamiento del pulsador de «parada de emergencia» que debe detener e inhibir todos los movimientos. Cualquier función del polipasto y/o del carro debe detenerse, en el tiempo y espacio más breve posible, sin evidenciar anomalías, balanceos, oscilaciones peligrosas, etc., ni afectar la estabilidad.
- ▶ verifique el funcionamiento del limitador de carga, y o del dispositivo de fricción, si están previstos
- ▶ controle los espacios de frenado y de parada durante los movimientos de elevación, traslación y rotación, verificando la estabilidad de la masa manipulada.



La prueba dinámica se debe llevar a cabo en las condiciones de carga más desfavorables, es decir, combinando los movimientos de elevación, traslación y rotación.

Prueba estática:

- ▶ organice masas adecuadas para las pruebas de carga, iguales a: **capacidad nominal x 1,25** y equipos adecuados para el eslingado y la elevación de la carga
- ▶ eslingue la carga **utilizada para las pruebas dinámicas** (capacidad nominal x 1,1) teniendo cuidado de colocar el gancho en la vertical para evitar tiros oblicuos
- ▶ tense lentamente la eslinga para no generar tirones; si está disponible, lleve a cabo las pruebas de carga utilizando la velocidad «lenta»
- ▶ levante la carga y deténgala en posición suspendida a una altura de 10 cm
- ▶ aplique gradualmente sobre ella masas para una sobrecarga igual al 25 % de la capacidad nominal
- ▶ deje la masa suspendida durante un tiempo no inferior a 10 minutos
- ▶ verifique que la masa suspendida (carga + sobrecarga) no ceda (el freno de elevación y el dispositivo fricción/limitador de carga, si está instalada, no deben deslizarse)
- ▶ suelte la carga y verifique que no haya evidentes deformaciones y/o hundimientos de las estructuras de la grúa y de soporte y/o de los anclajes.



▶ **Durante la prueba estática no se debe activar ningún movimiento de la grúa.**

▶ **La prueba de la grúa de bandera se debe repetir en ocasión de los controles anuales (vea el apartado 6.3.2).**

▶ **Los resultados de las pruebas anuales se deben anotar en el registro de control (vea el capítulo 8) adjuntado a esta publicación, cuando está previsto.**

4.5 PUESTA FUERA DE SERVICIO

4.5.1 ALMACENAMIENTO Y CONSERVACIÓN DE LAS PARTES



En caso de que fuera necesario almacenar y conservar la grúa de bandera y sus partes componentes, para evitar daños o deterioros, actúe del siguiente modo:



- ▶ Proteja las superficies elaboradas de las placas y los mecanismos con productos antioxidantes, no raye las superficies destinadas al ensamblaje con otras partes o el interior de los agujeros.
- ▶ Los materiales, tanto si están previstos para la instalación en el interior como en el exterior, se pueden almacenar hasta un período máximo de dos años en ambientes con las siguientes características:
 - ▶ protegidos de los agentes atmosféricos
 - ▶ humedad relativa no superior al 80 %
 - ▶ temperatura mínima -20 °C - temperatura máxima +60 °C
- ▶ Para un período de almacenamiento superior a los dos años, hay que solicitar las medidas de conservación al fabricante.
- ▶ Si estos valores cambiaran durante el almacenamiento, será necesario realizar unos controles preliminares antes de la puesta en funcionamiento de la grúa (vea el apartado 4.5.2 «Restablecimiento después del almacenamiento»).
- ▶ Si en el lugar de almacenamiento la temperatura supera o cae por debajo de los valores indicados y la humedad relativa excede el 80 %, hay que colocar protecciones con bolsas de barrera y sales higroscópicas para los bultos embalados.
- ▶ Para almacenamientos en áreas abiertas hay que prever:
 - ▶ zócalos de elevación del suelo para todos los bultos desprovistos de palés;
 - ▶ proteger todos los bultos con bolsas de barrera y sales higroscópicas;
 - ▶ en caso de que la grúa se haya fabricado para operar en exteriores, las partes de carpintería no requieren protecciones particulares; por el contrario, las partes elaboradas en la máquina herramienta (superficies elaboradas, ruedas, pernos, etc.) se deben proteger con productos antioxidantes (barnices transparentes, grasa, etc.).

4.5.2 RESTABLECIMIENTO DESPUÉS DEL ALMACENAMIENTO



Antes de la puesta en servicio de una grúa de bandera que ha estado almacenada durante mucho tiempo, es necesario llevar a cabo las siguientes operaciones:



- ▶ **Estructura:**
 - ▶ elimine los restos de lubricante de la estructura y de la viga de deslizamiento del carro
 - ▶ repase la rosca de los agujeros y elimine cualquier residuo de grasa
 - ▶ limpie las superficies acopladas destinadas al ensamblaje
 - ▶ repare cualquier daño estructural (superficies rayadas, barniz pelado, etc.)
- ▶ **Mecanismos:**
 - ▶ controle las posibles pérdidas y, si es necesario, restablezca los niveles de los lubricantes
 - ▶ verifique la fijación correcta de los mecanismos a la estructura
 - ▶ elimine los restos de oxidación de las partes correderas accesorias de los órganos de mando
 - ▶ lubrique los cojinetes y los órganos mecánicos no pintados (ejes, pernos, etc.)
 - ▶ elimine los posibles residuos de agua presentes en las partes cóncavas

▶ Equipo eléctrico:

- ▶ elimine cualquier condensación de los motores y de las borneras; seque con chorros de aire
- ▶ controle la integridad y el funcionamiento de los frenos
- ▶ limpie cuidadosamente las superficies de los frenos eliminando los restos de humedad, lubricantes y barnices
- ▶ controle la integridad y el funcionamiento de los fines de carrera
- ▶ verifique la integridad de las piezas y de los componentes eléctricos
- ▶ seque los contactos de los contactores
- ▶ limpie cuidadosamente las superficies de cierre y los agujeros roscados de todos los contenedores
- ▶ controle el buen deslizamiento de las líneas eléctricas con cables festones
- ▶ verifique atentamente el funcionamiento de la caja de pulsadores de mando.

5. FUNCIONAMIENTO Y USO DE LA GRÚA DE BANDERA

5.1 LAS FUNCIONES DE LA GRÚA DE BANDERA

5.1.1 USO SUPUESTO – USO PREVISTO – DESTINO DE USO

Las **grúas de bandera** de rotación manual/eléctrica, en versión de «Columna» - serie GBA-CBE y de «Pared» - serie GBP-MBE, se realizan para la manipulación local de las mercancías dentro de la fábrica, en un patio o para servir en puestos operativos.

Las **grúas de bandera** cumplen tres funciones:

- ▶ **elevan** verticalmente la carga en el espacio, a través del gancho de la unidad de elevación, que generalmente consiste en un polipasto de cadena manual o eléctrico y por medio de los accesorios adecuados para esta operación;
- ▶ **trasladan** la carga en el espacio, con la ayuda de un polipasto con carro, eléctrico o manual, que se desplaza a lo largo del eje radial del brazo de la grúa;
- ▶ **giran** la carga en el espacio, alrededor del eje de vínculo del brazo, por medio del empuje manual de la carga misma, sirviendo el área circular de abajo, delimitada por el radio de rotación del brazo.

Si la grúa está provista de **polipasto eléctrico y carro de traslación de empuje**, los movimientos se activan:

- ▶ **desde la botonera** con pulsadores de «subida y bajada» para el control del movimiento de **elevación**
- ▶ **con empuje** para el control del carro de **traslación**.

Si la grúa está provista de **polipasto eléctrico y carro de traslación**, los movimientos se activan:

- ▶ **desde la botonera** con pulsadores de «subida y bajada» para el control del movimiento de **elevación**
- ▶ **desde botonera** con pulsadores de «derecha e izquierda» para el control del movimiento de **traslación**.

Si la grúa está equipada con **polipasto y carro manuales** los movimientos se activan:

- ▶ **con accionamiento mecánico** de la cadena de maniobra del polipasto para el movimiento de **elevación**
- ▶ **con empuje para** el control del carro de **traslación**.

El movimiento de **rotación del brazo** se activa manualmente con desplazamiento **por empuje de la carga o eléctricamente por la botonera**. Cuando los comandos se dan a través de botonera, los pulsadores activan la función cuando se mantienen presionados y el comando de las velocidades auxiliares lentas de elevación y de traslación, se puede activar de las siguientes maneras:

- ▶ **con pulsadores separados**, que accionan de forma independiente las velocidades «lentas» de las «rápidas»;
- ▶ **con pulsador único escalar** de dos disparos, el primer disparo para el control de la velocidad «lenta», el segundo disparo para controlar la «rápida».

El pulsador de **parada de emergencia** presente en la botonera tiene forma de seta, de color rojo, y activa la función de **stop** cuando se presiona a fondo. Para permitir el funcionamiento de la grúa es necesario poner el pulsador de **parada de emergencia** en posición «elevada» de consentimiento de marcha y presionar a continuación, los **pulsadores de función**. La botonera está colgando del polipasto y puede ser operada por el operador desde el suelo, siguiendo el movimiento de traslación del carro y/o de rotación del brazo. Los movimientos eléctricos de la grúa de bandera también pueden controlarse mediante un sistema de radiocontrol; las funciones de los pulsadores no cambian en comparación con las de la botonera colgante.



- ▶ Cuando los movimientos eléctricos de la grúa se controlan a través de radiocontrol, la botonera no está vinculada a la misma, por lo tanto, el operador debe mantener siempre la máxima atención en las maniobras sin perder nunca de vista el área de trabajo y la carga manipulada, para no comprometer su incolumidad y/o la de las personas expuestas.
- ▶ Está prohibido controlar los movimientos de la grúa de bandera mientras se está bordo de la misma.

5.1.2 CARGAS PERMITIDAS, CARGAS NO PERMITIDAS

Las cargas deben:

- ▶ Ser de forma, dimensiones, masa, equilibrio y temperatura adecuados a las características del lugar en el que deben ser manipuladas y compatibles con las prestaciones de la grúa de bandera.
- ▶ Estar equipadas con puntos de agarre adecuados y/o eslingados con accesorios específicos que eviten la caída accidental.
- ▶ Ser estables y no estar sujetas a cambiar su configuración estática o física durante la manipulación.



No se permite la manipulación de las siguientes cargas:

- ▶ cuyo peso, incluido cualquier accesorio, supera la capacidad de la grúa (fig. 63)
- ▶ con masas desequilibradas con respecto a su centro de gravedad
- ▶ con superficies no suficientemente resistentes a la presión ejercida por el agarre
- ▶ que, por sus características químico-físicas, están clasificados como peligrosos, como, por ejemplo: materiales inflamables, explosivos, radioactivos, etc.
- ▶ materiales o productos tóxico nocivos, si no se manipulan en contenedores de seguridad específicos, como por ejemplo: productos químicos corrosivos, con riesgos biológicos, etc.
- ▶ productos o sustancias alimenticias a granel, que puedan entrar en contacto directo con las partes del polipasto o con sus lubricantes
- ▶ que pueden cambiar su configuración estática y/o químico-física o su baricentro durante la manipulación
- ▶ no equipadas con los accesorios indicados en el punto siguiente.

5.1.3 ACCESORIOS DE ELEVACIÓN

Son generalmente aceptados:

- ▶ Eslingas constituidas por cuerdas y/o cadenas y/o fajas de fibra textil
- ▶ Accesorios de elevación que se interponen entre la carga y el gancho de elevación, como: balancines, pinzas, ventosas, imanes y electroimanes, etc.
- ▶ El uso de estos accesorios debe ajustarse a las especificaciones facilitadas por el fabricante de los mismos.



En general, no se aceptan los accesorios:

- ▶ cuyas características funcionales puedan provocar a la grúa esfuerzos dinámicos excesivos, superiores a los admisibles o sobrecargas accidentales;
- ▶ que puedan entrar en colisión con partes de la grúa de bandera;
- ▶ que limiten la manipulación libre de la carga;
- ▶ que estén conectados con líneas eléctricas independientes.

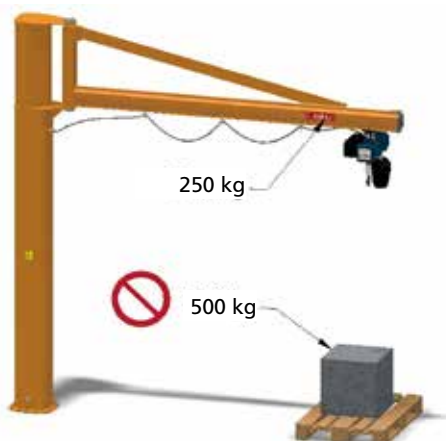


fig.63

5.2 CONDICIONES DE FUNCIONAMIENTO

5.2.1 AMBIENTE OPERATIVO

El ambiente operativo debe tener las siguientes características:

- ▶ **temperatura:** mín.: -10 °C; máx.: +40 °C; humedad relativa máx. 80 %;
- ▶ **uso en ambiente cubierto:** la grúa de bandera, en este caso, al no estar expuesta a los agentes atmosféricos, no requiere ninguna precaución particular;
- ▶ **uso al aire libre:** la grúa de bandera puede exponerse a los agentes atmosféricos durante y después del uso. Las partes eléctricas del polipasto y del carro deben poseer la protección IP55, y además, se recomienda proteger el polipasto y el carro con techados y resguardos (fig. 64)

Para evitar oxidaciones, proteja la estructura con tratamientos adecuados y lubriqué los mecanismos de rotación.

El uso en exteriores de la grúa de bandera se permite en ausencia de condiciones atmosféricas excepcionales, que pueden cambiar los valores de las cargas previstas, como por ejemplo: fuerte lluvia, nevada fuerte, viento de tormenta, etc.



La grúa, en la versión de serie, no se debe emplear en ambientes y zonas:

- ▶ Con vapores, humos o polvos altamente corrosivos y/o abrasivos (cuando esto no puede ser evitado, intensifique los ciclos de mantenimiento).
- ▶ En presencia de llamas y/o calor superior a las temperaturas admitidas.
- ▶ Con riesgos de incendio o explosión y donde se dispone el uso de componentes antideflagrantes y/o antichispas.
- ▶ En zonas con fuertes campos electromagnéticos que puedan generar acumulaciones de cargas electrostáticas.
- ▶ En contacto directo con sustancias alimenticias a granel.

5.2.2 ZONAS PELIGROSAS Y PERSONAS EXPUESTAS

Las zonas peligrosas son todas aquellas donde, en cualquier fase operativa, las personas expuestas pueden estar sujetas al riesgo de que se verifique un evento peligroso para su seguridad, salud o integridad psicofísica. En particular, hay que informar a las personas potencialmente expuestas, que el operador encargado del uso de la grúa de bandera no siempre opera, en las trayectorias de manipulación en las zonas peligrosas, en condiciones de visibilidad suficiente para poder prevenir completamente o con tempestividad todos los riesgos de aplastamiento, golpe y arrastre, potenciales para con cualquier persona que, por lo tanto, deben evitar, ellas mismas, exponerse al riesgo durante las maniobras en estas zonas (fig. 65).



El cliente tiene la obligación de colocar las señalizaciones adecuadas de las zonas peligrosas para prohibir o limitar el acceso a personal ajeno y/o no encargado en las áreas donde opera la grúa de bandera, como previsto por las disposiciones de ley vigentes.



fig.64



fig.65

5.2.3 ILUMINACIÓN DE LA ZONA DE TRABAJO

Las grúas de bandera de «Columna» – serie GBA-CBE y de «Pared» – serie GBP-MBE, no poseen sistema de iluminación propio. Por consiguiente, el lugar de trabajo del operador encargado del uso de la grúa, debe estar adecuadamente iluminado y debe garantizar la máxima visibilidad.



El nivel de iluminación ambiente debe asegurar siempre la operatividad de la grúa en la máxima seguridad posible (fig. 66).

Para operaciones en zonas no lo suficientemente iluminadas, es obligatorio equiparse con un sistema de iluminación suplementario, evitando conos de sombra que impidan o reduzcan la visibilidad en las áreas operativas y/o de los alrededores.

5.2.4 OPERADOR

Los **operadores** son todos aquellos que, en su momento, desempeñan en la grúa de bandera las siguientes actividades:

- ▶ el transporte, la manipulación, el montaje, la instalación, los ajustes y la prueba;
- ▶ la puesta en servicio, el uso, la limpieza, el mantenimiento y la reparación;
- ▶ el desmontaje, la eliminación y el desguace.

Los operadores deben ser personas aptas para el trabajo y psico-físicamente capaces de atender a las necesidades relacionadas con las actividades relativas a la grúa de bandera durante todas las fases operativas y, en particular, durante las fases de eslingado y manipulación.

El **operador encargado del uso** de la grúa se debe colocar de manera no peligrosa para su incolumidad, previniendo y, por tanto, evitando posibles caídas o movimientos peligrosos de la carga transportada. Debe seguir las indicaciones suministradas para conseguir la mayor seguridad para sí mismo y para los demás al usar la máquina y, en particular, debe respetar escrupulosamente las indicaciones contenidas en este manual.



El operador no debe permitir que nadie se acerque durante el uso de la grúa de bandera e impedir el uso a personal ajeno, sobre todo a los menores de 16 años.

Está prohibido el uso de la grúa a personas no autorizadas o desinformadas.

El operador debe utilizar siempre el equipo de protección individual adecuado (E.P.I. = guantes, zapatos de protección)

5.2.5 CAPACIDAD DE LA GRÚA DE BANDERA

La **capacidad** de la grúa de bandera, en la configuración operativa prevista, está claramente indicada por la placa situada en la misma y es visible desde la posición de maniobra.



- ▶ El límite de capacidad de la grúa o de sus accesorios nunca debe superarse aplicando sobrecargas (fig. 67).
- ▶ La grúa no se debe equipar nunca con un aparato de elevación (polipasto) con capacidad nominal superior a la misma.
- ▶ No supere nunca el límite de velocidad de elevación de 24 m/min, a no ser que se reduzca adecuadamente la capacidad de la grúa.



fig.66



fig.67

5.2.6 MANIOBRAS: ELEVACIÓN, TRASLACIÓN DEL CARRO Y ROTACIÓN DEL BRAZO

Se recomienda realizar un movimiento a la vez, ya que solo de esta manera una maniobra puede iniciarse, pararse y ser constantemente seguida por el operador, que también deberá evitar llevar a cabo de modo continuo, repetidas conexiones y desconexiones, incluso en caso de desplazamientos pequeños.

- ▶ La toma de la carga con el gancho del polipasto y con los accesorios de elevación debe producirse con mucha atención, delicadamente y sin tirones.
- ▶ Comience la operación de elevación tensando lentamente la cadena hasta levantar la carga unos pocos centímetros, detener la maniobra y verificar el aguante y la estabilidad de la misma.

- ▶ Al final de la manipulación, apoye con atención la carga y libere el gancho del polipasto.
- ▶ En las **maniobras de elevación**, el operador deberá evitar apoyar el gancho en el suelo o en las cargas que hay que elevar, para que la cadena no se desbnde. El operador deberá evitar taxativamente tiros oblicuos con la cadena, que son siempre peligrosos y nunca pueden controlarse (fig. 68).
- ▶ En las **maniobras de traslación del carro**, es obligatorio evitar choques violentos entre el carro/polipasto y los parachoques terminales, con el fin de no provocar repercusiones graves en los órganos mecánicos y en la carpintería.
- ▶ En las **maniobras manuales de traslación y/o rotación del brazo**, el operador debe mover la carga empujándola y nunca tirando de ella hacia él, para evitar el riesgo de aplastamiento (fig. 69).



- ▶ **Opere con atención y diligencia siguiendo constantemente las maniobras y controlando visiblemente el equilibrio de la masa manipulada.**
- ▶ **Evite las maniobras bruscas y con «pequeños impulsos», que son muy dañinas para la estabilidad de la carga debido a los efectos dinámicos que se generan.**
- ▶ **Nunca levante cargas con tomas no baricéntricas y no equilibradas ni omita enganchar y asegurar todos los accesorios de eslingado previstos ni fije la carga con eslingas improvisadas o de apaño.**
- ▶ **Nunca deje la carga suspendida: una vez comenzada la operación de manipulación, esta se debe completar en el menor tiempo posible y la carga debe ser apoyada sin aplastar los accesorios de elevación.**



fig.68



fig.69

5.2.7 DISPOSITIVOS DE SEGURIDAD

La exclusión de la alimentación de la grúa debe llevarse a cabo desconectando el interruptor/seccionador de línea (no suministrado) y/o presionando el pulsador «parada de emergencia» en la botonera.

Un enclavamiento eléctrico y/o mecánico impide el comando simultáneo de los dos sentidos de rotación de los motores, tanto en velocidad lenta como en la rápida.

La falta de tensión provoca el bloqueo inmediato de todos los movimientos del polipasto y del carro, ya que los motores eléctricos están equipados con dispositivos automáticos de freno.

En el gancho de elevación está instalado el mosquetón de seguridad contra el desenganche accidental de la eslinga y/o de la carga.

Los fines de carrera de elevación, traslación y de rotación, delimitan la carrera máxima vertical y horizontal de la carga. Son dispositivos de emergencia y no son idóneos como paradas de servicio.



► **Los dispositivos de seguridad, cuando están excluidos del suministro DONATI SOLLEVAMENTI S.r.l., deben ser instalados por el cliente.**

► **Está prohibido poner en servicio la grúa de bandera y/o aplicar la marcación CE, mostrada al lado, antes de que la misma se haya completado de forma conforme a las disposiciones contenidas en este punto.**



5.3 HABILITACIÓN DE LA GRÚA DE BANDERA



Para empezar las operaciones con la grúa, hay que cumplir con las siguientes disposiciones:



1. Controle visualmente la integridad de la grúa y de las estructuras donde está instalada.
2. Lleve a cabo todos los controles que se describen en el apartado 5.5 – «Criterios y precauciones de uso».
3. Active la línea de alimentación poniendo el interruptor general en posición «ON» o «1».
4. Controle que en las zonas operativas peligrosas no haya personas expuestas.
5. Ponga el pulsador de seta rojo de «parada de emergencia» en consentimiento de marcha.
6. Active todas las funciones presionando, si está disponible, el pulsador de «marcha».
7. Verifique el funcionamiento de los dispositivos de seguridad controlando los movimientos como se describe en el apartado 5.1 – «Las funciones de la grúa de bandera».

5.4 DESACTIVACIÓN AL FINAL DEL TRABAJO



Para desactivar la grúa al final del trabajo, hay que cumplir con las siguientes disposiciones:



1. Coloque el brazo en posición de recuperación asegurándose de su estabilidad y con cuidado de que no genere peligro de colisión o interferencia con las estructuras y/o máquinas que la rodean.
2. Libere el gancho de elevación de las eslingas usadas para manipular la carga.
3. Levante el gancho, cuando sea posible, a una altura no inferior a 250 cm, de una manera tal que no genere molestias y peligro para el movimiento de personas y cosas por debajo de la grúa.

En caso de uso con polipasto a mano:

4. Asegúrese de que la cadena de maniobra no genere riesgos causados por peligros de enganche.

En caso de uso con polipasto eléctrico:

5. Detenga todos los movimientos de la grúa presionando el pulsador de «parada» en la botonera.
6. Ponga la botonera en posición de «no molestar».
7. Desconecte la alimentación poniendo el interruptor general en posición «OFF» o «0» (cero).

5.5 CRITERIOS Y PRECAUCIONES DE USO



▶ El uso correcto de la grúa de bandera permite sacar el máximo provecho de las prestaciones que es capaz de ofrecer con total seguridad.

▶ Estas potencialidades solo se pueden garantizar siguiendo estrictamente las indicaciones siguientes y, por lo tanto:

- ▶ **SIEMPRE** siga las indicaciones y las instrucciones de los manuales de instalación y uso y compruebe la integridad de los componentes y de las partes de la grúa.
- ▶ **SIEMPRE** cumpla con las instrucciones y los avisos marcados en la máquina; las placas de advertencia expuestas en la grúa y en las zonas de maniobra son señales para la prevención de accidentes y siempre deben ser perfectamente legibles.
- ▶ **SIEMPRE** asegúrese de que la grúa trabaje en entornos protegidos de los agentes atmosféricos (lluvia, viento, nieve, etc.), o, si está al aire libre, que esté equipada con resguardos o protecciones adecuadas.
- ▶ **SIEMPRE** compruebe la correspondencia de los rendimientos de la grúa en relación con el servicio al que está destinada (ciclos de trabajo - intermitencia - tiempo de empleo - carga por manipular).
- ▶ **SIEMPRE** controle la solidez y la adecuación de las estructuras (paredes, columnas, fundaciones) que sostienen la grúa de bandera.
- ▶ **SIEMPRE** compruebe que el estado de mantenimiento de la grúa sea el adecuado (limpieza, lubricaciones) y de sus componentes principales (gancho, cadenas, botonera, fines de carrera, motorreductores, ruedas, frenos, etc.).
- ▶ **SIEMPRE** compruebe la correspondencia de los movimientos del carro y del polipasto.
- ▶ **SIEMPRE** pruebe el funcionamiento del pulsador de parada de emergencia.
- ▶ **SIEMPRE** controle, de forma constante, la eficiencia de los frenos y de los fines de carrera y del sistema eléctrico.
- ▶ **SIEMPRE** asegúrese que la cadena, el cuadernal, el gancho y la botonera estén íntegros y eficientes.
- ▶ **SIEMPRE** asegúrese de que el gancho no esté gastado, dañado o le falte el mosquetón.
- ▶ **SIEMPRE** verifique la idoneidad y la eficiencia de las eslingas (cuerdas, cadenas, fajas, etc.).
- ▶ **SIEMPRE** compruebe que la pista de deslizamiento del carro se encuentre a una altura que no permita que el operador interfiera con el polipasto/carro y/o con sus partes en movimiento. En caso de que no fuera posible colocar resguardos oportunos o de señalización en la zona de riesgo (fig. 73).
- ▶ **SIEMPRE** en las manipulaciones manuales, actúe en la carga empujándola y evite arrastrarla hacia sí.
- ▶ **SIEMPRE** asegúrese de que ha centrado la unidad de elevación (polipasto y gancho), en la perpendicular de la carga antes de poner las eslingas y manipular la carga.
- ▶ **SIEMPRE** asegure de modo correcto las eslingas de la carga al gancho de elevación y tense las eslingas con maniobras lentas y seguras.
- ▶ **SIEMPRE** opere en las mejores condiciones de iluminación del área y de visibilidad de la carga.
- ▶ **SIEMPRE** asegúrese, antes de la maniobra, que la rotación del brazo esté libre de impedimentos y que durante la elevación, la traslación y la rotación, la carga no encuentre obstáculos.
- ▶ **SIEMPRE** opere fuera del radio de maniobra de la carga elevada.
- ▶ **SIEMPRE** accione los movimientos evitando proceder con impulsos de mando en rápida sucesión.
- ▶ **SIEMPRE** evite combinar los movimientos, accionando simultáneamente los botones de elevación y traslación y teniendo cuidado de no generar balanceos de la carga.
- ▶ **SIEMPRE** use las velocidades «lentas» para operaciones de aproximación y posicionamiento.
- ▶ **SIEMPRE**, al final del trabajo, coloque el brazo de la grúa, el gancho de carga y la botonera, de modo que no representen elementos de peligro de colisión.
- ▶ **SIEMPRE**, antes de abandonar el puesto de maniobra, active el pulsador rojo de parada de emergencia en la botonera y desconecte el interruptor general de la grúa.
- ▶ **SIEMPRE** desconecte la tensión de alimentación de la máquina en caso de inspecciones, reparaciones, intervenciones de mantenimiento ordinario.

- ▶ **SIEMPRE**, para todas las operaciones, use el equipo de protección individual adecuado (EPI, guantes, etc.).
- ▶ **SIEMPRE** señale cualquier anomalía de funcionamiento (comportamiento defectuoso, sospecha de rotura, movimientos incorrectos y ruido fuera de la norma) al jefe de departamento y ponga la máquina en condiciones de fuera de ejercicio.
- ▶ **SIEMPRE** cumpla con el programa de las intervenciones de mantenimiento y apunte, en cada control, cualquier observación relativa, sobre todo, al gancho, las cadenas, frenos y fines de carrera.



fig.70



fig.71




fig.72



fig.73

5.6 CONTRAINDICACIONES DE USO



- ▶ El uso de la grúa de bandera para maniobras no permitidas, su uso impropio y la falta de mantenimiento pueden conllevar riesgos de peligro grave para la salud y la incolumidad del operador y de las personas expuestas, así como afectar el funcionamiento y la seguridad de la máquina. 
- ▶ Las acciones que se describen a continuación, que naturalmente no pueden cubrir toda la gama de posibles «malos usos» de la grúa, sin embargo constituyen aquellas «razonablemente» más previsibles, han de considerarse absolutamente prohibidas y por lo tanto:

5.6.1 USO NO PREVISTO Y NO PERMITIDO – USO IMPROPIO PREVISIBLE Y NO PREVISIBLE

- ▶ **NUNCA** utilice la grúa de bandera para la elevación y el transporte de personas.
- ▶ **NUNCA** levante cargas superiores a la capacidad nominal y no equiepe la grúa con polipastos de capacidad nominal superior a la capacidad de la propia grúa (fig. 74).
- ▶ **NUNCA** levante cargas mientras personas transitan por el área de maniobra debajo de las mismas.
- ▶ **NUNCA** transite, se detenga, opere y maniobre debajo de la carga suspendida.
- ▶ **NUNCA** permita el uso de la grúa a personal no cualificado o menor de 18 años.
- ▶ **NUNCA** use la grúa si el operador no es psico-físicamente idóneo.
- ▶ **NUNCA** use la grúa si no se lleva el equipo de protección individual adecuado (EPI, guantes, etc.).
- ▶ **NUNCA** trabaje sin la debida atención durante las maniobras de elevación y traslación de la carga y de rotación del brazo.
- ▶ **NUNCA** haga girar la carga y/o el brazo de la grúa y/o arrastre el carro de empuje utilizando el cable de la botonera.
- ▶ **NUNCA** ponga las manos en las eslingas en fase de «tensado» en las zonas de contacto con la carga y entre gancho y eslingas.
- ▶ **NUNCA** deje la carga suspendida desatendida.
- ▶ **NUNCA** use la grúa para servicios diferentes de aquellos para los que está destinada, evite su uso para otras operaciones como, por ejemplo, pintar techos, sustitución de lámparas, apoyo para andamios, etc.
- ▶ **NUNCA** eleve las cargas que no están equilibradas.
- ▶ **NUNCA** haga que la carga o el gancho oscilen durante la traslación y/o la rotación.
- ▶ **NUNCA** ponga la cadena en posición de tiro en diagonal.
- ▶ **NUNCA** utilice la grúa o su equipo de elevación para operaciones de remolque o arrastre.
- ▶ **NUNCA** utilice eslingas sin haber controlado previamente su idoneidad.
- ▶ **NUNCA** utilice la cadena del polipasto como puesta a tierra para la soldadora.
- ▶ **NUNCA** eleve las cargas con la punta del gancho.
- ▶ **NUNCA** utilice la grúa para mantener en tensión o para extraer elementos vinculados al suelo.
- ▶ **NUNCA** eleve cargas «guiadas» sin haber tomado las medidas de seguridad adecuadas.
- ▶ **NUNCA** prosiga la carrera del gancho después de haber posicionado la carga causando que la cadena se desbände.

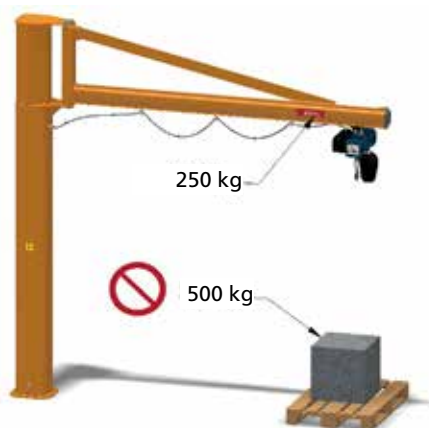


fig.74

- ▶ **NUNCA** golpee con la carga o con el brazo las estructuras de la nave, de máquinas e instalaciones.
- ▶ **NUNCA** utilice simultáneamente dos grúas para elevar la misma carga (fig. 75).
- ▶ **NUNCA** utilice la grúa con dos movimientos simultáneos, espere que el movimiento en curso se detenga completamente antes de comenzar uno nuevo.
- ▶ **NUNCA** utilice la grúa en condiciones ambientales no previstas o, si está instalada en el exterior, en condiciones ambientales hostiles, desfavorables y/o peligrosas (viento fuerte, lluvia torrencial, etc.) - (fig. 76).

- ▶ **NUNCA** utilice o intervenga en la grúa en condiciones de iluminación y/o visibilidad insuficientes.
- ▶ **NUNCA** utilice la grúa en zonas donde esté dispuesto el uso de componentes antideflagrantes.
- ▶ **NUNCA** haga que intervengan de manera continuada los dispositivos de fin de carrera o el limitador de carga.
- ▶ **NUNCA** alcance a plena velocidad las zonas de «extremas de la carrera» en los movimientos de traslación y rotación.
- ▶ **NUNCA** utilice la grúa en presencia de una fuerte bajada de tensión o en ausencia de una de las fases.
- ▶ **NUNCA** realice inversiones de marcha bruscas en las maniobras de elevación, traslación y rotación.
- ▶ **NUNCA** accione de forma repetida los botones de mando de la botonera.
- ▶ **NUNCA** modifique las características funcionales y las prestaciones de la grúa y/o de sus componentes.
- ▶ **NUNCA** modifique los ajustes de los dispositivos de seguridad (fin de carrera, dispositivo de fricción) - (fig. 77)
- ▶ **NUNCA** realice reparaciones provisionales o intervenciones de restablecimiento no conformes con las instrucciones.
- ▶ **NUNCA** use piezas de repuesto no originales o no recomendadas por el fabricante.
- ▶ **NUNCA** asigne operaciones extraordinarias de mantenimiento y reparación a personal no capacitado por el fabricante.
- ▶ **NUNCA** deje la grúa al final del trabajo sin haber llevado a cabo todos los procedimientos de seguridad (fig. 78).
- ▶ **NUNCA** realice operaciones de mantenimiento, inspecciones o reparaciones sin haber puesto la grúa fuera de servicio.
- ▶ **NUNCA** durante las fases de mantenimiento:
 - ▶ use herramientas de trabajo no adecuadas
 - ▶ apoye escaleras en la columna, el polipasto, el carro o el brazo grúa
 - ▶ trabaje sin los equipos de protección individual
 - ▶ intervenga sin haber eliminado la carga suspendida
- ▶ **NUNCA** use la grúa si no responde perfectamente a todas sus funciones operativas.



fig.75



fig.76



fig.77

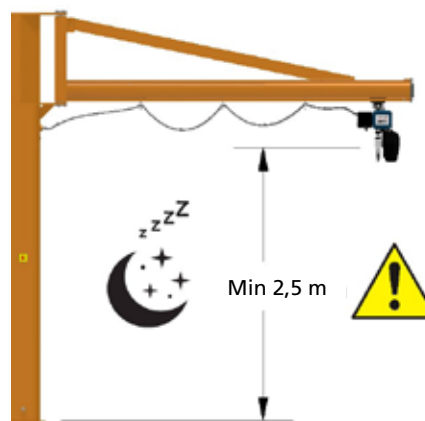


fig.78

6. MANTENIMIENTO DE LA GRÚA DE BANDERA

6.1 PRECAUCIONES PARA LA SEGURIDAD

Las precauciones para la prevención de accidentes contenidas en este apartado se deben respetar de forma estricta, durante el mantenimiento, para evitar daños al personal y a la grúa de bandera.



El personal encargado del mantenimiento de la grúa de bandera tiene que:

- ▶ estar bien formado
- ▶ haber leído esta publicación
- ▶ tener un profundo conocimiento de las normas para la prevención de accidentes
- ▶ El personal no autorizado debe permanecer en el exterior del área de trabajo durante las operaciones

Dichas precauciones se recuerdan y se explican con mayor detalle en este capítulo, cada vez que se requiera un procedimiento que pueda conllevar un riesgo de daño o lesión, a través de notas de **ADVERTENCIA** y **PELIGRO**:



Las notas de **ADVERTENCIA** preceden una operación que, si no se realiza correctamente, puede provocar daños a la grúa o a sus componentes.



Las notas de **PELIGRO** preceden una operación que, si no se realiza correctamente, puede provocar lesiones al operador.



Atención a las siguientes **NOTAS DE ADVERTENCIA** durante las fases de mantenimiento:



Antes de volver a poner en funcionamiento la grúa de bandera después de un fallo, es necesario inspeccionarla y controlarla muy bien para detectar posibles daños y se debe repetir el procedimiento descrito en el apartado 5.3.



No intervenga nunca, a menos que no se requiera expresamente para la eliminación de un fallo, en los ajustes y el posicionamiento de los dispositivos de seguridad. Su alteración puede provocar daños graves a la grúa o a sus componentes.



Atención a las siguientes NOTAS DE PELIGRO durante las fases de mantenimiento:



Si no es necesaria, excluya la alimentación a los componentes eléctricos de la grúa antes de llevar a cabo operaciones de mantenimiento. Ponga el cartel con el texto: MÁQUINA EN MANTENIMIENTO - NO CONECTAR LA ALIMENTACIÓN



No desactive nunca los dispositivos de seguridad y los de protección instalados en la grúa de bandera. Si esto fuera necesario, señale con carteles oportunos de advertencia y opere con la máxima cautela.



Asegúrese siempre de la presencia y la idoneidad de las conexiones de tierra y su conformidad normativa. La falta de conexión de tierra de los equipos eléctricos puede provocar graves daños a las personas.



Evite el uso de disolventes inflamables o tóxicos (gasolina, éter, alcohol, etc.). Evite el contacto prolongado con los disolventes y la inhalación de sus vapores. Evite, en especial, el uso cerca de llamas libres.



Asegúrese siempre, antes de volver a poner en funcionamiento la grúa, de que el personal encargado del mantenimiento esté a distancia de seguridad (no más en altura) y que equipos o materiales no se hayan dejado a bordo de la grúa.



Usar siempre guantes de protección durante las operaciones de mantenimiento.



Todas las partes en movimiento accesibles, excepto solo la cadena y el bajobloque/cuadernal, están en la medida de lo posible, protegidos contra los contactos accidentales. Vuelva a colocar las protecciones previstas antes de la puesta en servicio.



Nunca usar chorros de agua en caso de incendio; desconectar toda las alimentaciones y usar extintores adecuados.



Asegurarse de que las herramientas a usar estén en perfectas condiciones y estén equipadas con empuñaduras, en su caso.



Prestar la máxima atención a todos los RIESGOS RESIDUALES destacados a bordo de la grúa de bandera y en esta publicación.

6.2 CUALIFICACIÓN DEL PERSONAL ENCARGADO DEL MANTENIMIENTO

Para poder llevar a cabo de modo adecuado el mantenimiento de las grúas de bandera, el personal encargado del mantenimiento debe:

- ▶ conocer las leyes en vigor relacionadas con la prevención de accidentes durante los trabajos realizados en máquinas con transmisión de motor y ser capaces de aplicarlas
- ▶ haber leído y entendido el capítulo 3 «Seguridad y Prevención de Accidentes»
- ▶ saber utilizar y consultar la presente documentación
- ▶ estar interesado en el funcionamiento de la máquina
- ▶ constatar irregularidades de funcionamiento y en su caso tomar las medidas necesarias.

Las figuras profesionales encargadas y autorizadas para llevar a cabo mantenimientos en la grúa son:



Operador encargado del uso de la grúa de bandera.



▶ **Actividades de mantenimiento típicas:**

- ▶ verificaciones del funcionamiento correcto de la grúa de bandera. Colaboración con el personal encargado de las actividades de mantenimiento periódico y/o extraordinario, con información previa inmediata del mismo en caso de hallar anomalías
- ▶ limpieza y lubricación de las partes de la grúa (polipasto) con las que está normalmente en contacto (caja de pulsadores y gancho) y desempeño de la actividad de mantenimiento fácil de realizar que no requieren intervenciones en altura (por ejemplo: lubricación cojinete de empuje del gancho).

▶ **Conocimientos técnicos necesarios:**

- ▶ conocimiento de las funciones y del uso de la grúa de bandera
- ▶ conocimiento de los lubricantes utilizados en la grúa y en el polipasto y de los peligros asociados con su uso.

▶ **Cualificación requerida:**

- ▶ idoneidad para el trabajo en relación con las características operativas y ambientales específicas.



Encargado del mantenimiento mecánico



▶ **Actividades de mantenimiento típicas:**

- ▶ ajuste mecánico de los juegos de los frenos y de los mecanismos
- ▶ verificación de la ejecución de los movimientos y ajuste mecánico de los dispositivos de seguridad
- ▶ control de los juegos mecánicos y del desgaste de los componentes (cadena, gancho, etc.)
- ▶ sustitución de los componentes de desgaste (cadena, gancho, guía de cadena, poleas) a través del uso de la presente publicación
- ▶ mantenimiento ordinario de los grupos mecánicos con sustitución previa de piezas con repuestos originales.

▶ **Conocimientos técnicos necesarios:**

- ▶ buen conocimiento de sistemas mecánicos de elevación y manipulación manual y de motor
- ▶ buen conocimientos de los dispositivos de seguridad empleados en el polipasto (final de carrera, frenos, limitador de carga, embrague, etc.)
- ▶ conocimientos elementales de las técnicas de control y ajuste eléctricas de dificultad baja (ajuste final de carrera, sustitución fusibles, conexión motores, etc.)
- ▶ conocimientos de los métodos de medición y prueba para determinar el estado efectivo de las condiciones de la grúa y del polipasto (verificaciones de: frenos, desgaste de cadena y gancho, desgaste de ruedas, ruido anómalo, etc.)
- ▶ métodos de búsqueda lógica de fallos no complejos y evaluación de los resultados
- ▶ capacidad de organizar las medidas aptas para que el polipasto recupere su función y prestación
- ▶ capacidad de redactar una declaración de intervención de mantenimiento.

▶ **Cualificación requerida:**

- ▶ formación completa de mecánico industrial con especialización y experiencia en el mantenimiento de los sistemas de elevación o de manipulación industrial



Encargado del mantenimiento eléctrico



▶ Actividades de mantenimiento típicas:

- ▶ intervención en los equipos eléctricos a partir de los esquemas de funcionamiento
- ▶ verificación de la ejecución de los movimientos y ajuste eléctrico de los dispositivos de seguridad
- ▶ control de los desgastes de los componentes eléctricos (contactos de los equipos eléctricos)
- ▶ reparación de los grupos eléctricos con sustitución previa de piezas con recambios originales.

▶ Conocimientos técnicos necesarios:

- ▶ buen conocimiento de sistemas e instalaciones eléctricas
- ▶ buen conocimiento de los componentes eléctricos y de los dispositivos de seguridad empleados en el polipasto (final de carrera, frenos, etc.)
- ▶ conocimientos de las técnicas de control y ajuste eléctricas de dificultad media (sustitución de acuerdo con el esquema original de: motores, fines de carrera, cajas de pulsadores, cuadros de mando, cables, etc.)
- ▶ conocimientos elementales de las técnicas de control y ajuste mecánicas de dificultad baja (verificación desgastes, ajuste topes mecánicos, etc.)
- ▶ conocimientos de los métodos de medición y prueba para determinar el estado efectivo de las condiciones del polipasto (verificación eficiencia y fiabilidad de los equipos eléctricos)
- ▶ conocimientos de los métodos de localización de averías y fallos eléctricos y experiencia en los sistemas eléctricos de mando y control de aparatos de elevación y manipulación
- ▶ capacidad de organizar las medidas aptas para que el polipasto recupere su función y prestación
- ▶ capacidad de redactar una declaración de intervención de mantenimiento.

▶ Cualificación requerida:

- ▶ formación completa de eléctrico industrial con especialización y experiencia en el mantenimiento de los sistemas de elevación o de manipulación industrial



Encargado del mantenimiento electromecánico:

es un operador cuyo perfil profesional, además de poseer las típicas características del encargado del mantenimiento eléctrico, también reagrupa y sintetiza las competencias y las capacidades técnicas requeridas al encargado del mantenimiento mecánico.



Técnico mecánico



▶ Actividades técnicas típicas:

- ▶ ajustes mecánicos de los dispositivos de seguridad, calibraciones y ensayos (pruebas de carga anuales)
- ▶ operaciones de mantenimiento de rutina con sustitución previa de componentes mecánicos complejos y/o críticos a fines de la seguridad (componentes fijación, brazo, reductores, motores, etc.)
- ▶ reparación de los grupos mecánicos con operaciones previas de mantenimiento extraordinario (reparaciones de las partes estructurales con soldadura, elaboraciones mecánicas a bordo de la grúa, etc.).

► **Conocimientos técnicos necesarios:**

- conocimiento de los sistemas mecánicos de elevación y manipulación industrial certificada con formación específica
- conocimiento específico de los dispositivos de seguridad empleados en el polipasto (final de carrera, frenos, limitador de carga, embrague, etc.)
- conocimientos fundamentales de las técnicas de control y ajuste eléctricas (verificación motores)
- competencia específica sobre los métodos de medición y prueba para determinar el estado efectivo de las condiciones de la grúa y del polipasto (verificación de frenos, botoneras, cuadro de mando, fines de carrera, etc.)
- competencia específica sobre los métodos de localización lógica de las averías y evaluación de los resultados
- capacidad de dirigir las medidas aptas para que la grúa recupere su función y prestación
- capacidad de redactar una declaración de intervención de mantenimiento.

► **Cualificación requerida:**

- formación completa de técnico mecánico industrial con especialización y competencia específica en los sistemas de elevación y manipulación.



Técnico eléctrico



► **Actividades de mantenimiento típicas:**

- ajustes eléctricos de los dispositivos de seguridad, calibraciones y ensayos (pruebas de carga anuales)
- operaciones de mantenimiento ordinario con sustitución previa de componentes eléctricos complejos y/o críticos a fines de la seguridad (finales de carrera de elevación, motores, cuadro B.T.)
- reparación de los grupos eléctricos con operaciones previas de mantenimiento extraordinario (reparaciones de los motores eléctricos con sustituciones parciales, sustitución de fines de carrera con variaciones de disposición, etc.).

► **Conocimientos técnicos necesarios:**

- conocimiento óptimo de sistemas e instalaciones eléctricas en equipos de elevación y manipulación industrial
- conocimiento específico de los componentes eléctricos y de los dispositivos de seguridad empleados en el polipasto (final de carrera, frenos, limitador de carga, etc.)
- experiencia en las técnicas de control y ajuste eléctricas (capacidad de intervenir en el esquema original para realizar mejoras en: fines de carrera, botoneras, cuadros de mando, cables, etc.)
- conocimientos de las técnicas de control y ajuste mecánica (verificación desgaste, verificación prestación componentes mecánicos, ajustes topes mecánicos, verificación ruido, etc.)
- competencia específica acerca de los métodos de medición y prueba para determinar el estado efectivo de las condiciones del polipasto (verificación eficiencia y fiabilidad de los equipos eléctricos)
- competencia específica acerca de los métodos de búsqueda lógica de todas las averías y evaluación de los resultados sobre los equipos eléctricos de mando y control de aparatos de elevación
- capacidad de dirigir las medidas aptas para que la grúa y el polipasto recuperen su función y prestación
- capacidad de redactar una declaración de intervención de mantenimiento.

► **Cualificación requerida:**

- formación completa de técnico eléctrico industrial con especialización y competencia específica en los equipos eléctricos de los sistemas de elevación y manipulación.

**Técnico electromecánico:**

Es un operador muy especializado y específicamente formado, cuyo perfil profesional reúne y sintetiza, además de las competencias y conocimientos típicos del técnico eléctrico, también las del técnico mecánico

**Recomendaciones particulares relacionadas con el mantenimiento:**

1. Las intervenciones de mantenimiento, si se efectúan correctamente, aseguran la seguridad de los operadores encargados del uso de la grúa giratoria y reducen al mínimo los tiempos de parada después de una avería.
2. Una reparación realizada en los tiempos oportunos evita más deterioros de la grúa o de sus componentes.
3. Utilizar piezas de recambio y productos originales.
4. Para la puesta en estado de mantenimiento se deben cumplir las siguientes prescripciones:
 - ▶ El personal encargado de llevar a cabo las intervenciones de mantenimiento de rutina y extraordinario tiene que haber leído y entendido bien todas las indicaciones contenidas en este capítulo y en el capítulo 3
 - ▶ Las intervenciones de mantenimiento extraordinario las deben llevar a cabo solo personal autorizado, cualificado y capacitado para esta finalidad.



Las intervenciones de mantenimiento se debe realizar, dentro de lo posible, con la grúa no alimentada y en condiciones de seguridad, utilizando herramientas adecuadas y el equipo de protección individual correcto, de acuerdo con las normas prescritas por las normas vigentes, poniendo un cartel con la advertencia: "MÁQUINA EN MANTENIMIENTO".



Para los problemas que surgieran y para pedir partes de recambio, hacer referencia al Servicio Técnico de Asistencia DONATI SOLLEVAMENTI S.r.l.

6.3 PLAN DE MANTENIMIENTO

El plan de mantenimiento incluye intervenciones de rutina como inspecciones, controles y verificaciones realizadas por el operador encargado del uso de la grúa y/o por personal cualificado encargado del mantenimiento normal de la empresa y de tipo periódico que incluyen las operaciones de sustitución, ajuste, lubricación realizadas por personal técnico capacitado para esta finalidad a través de cursos y publicaciones específicos.



- ▶ Dado que las operaciones de mantenimiento se pueden llevar a cabo a una altura peligrosa, con respecto al suelo, el personal encargado debe contar con medio oportunos (andamio, plataforma, escaleras, etc.) que permitan realizar las operaciones en condiciones de seguridad.
- ▶ Además, el personal debe estar provisto del equipo de protección individual (EPI), previsto por las disposiciones de ley vigentes.

6.3.1 MANTENIMIENTO DIARIO Y PERIÓDICO

Incluye las operaciones de mantenimiento que puede realizar directamente el operador encargado del uso de la grúa o el personal cualificado, como se prescribe en la presente publicación y/o en cualquier documentación adjunta, que no requieran el uso de herramientas y equipos especiales.

Las operaciones de mantenimiento se dividen en:



Intervenciones diarias, a cargo del operador encargado del uso de la grúa:



- ▶ verificaciones visuales generales
- ▶ verificaciones funcionales con prueba de: motores, finales de carrera, dispositivo de embrague, frenos en vacío, pulsadores de "parada marcha" y las otras funciones de la botonera
- ▶ verificación de las condiciones de la cadena y del gancho
- ▶ verificación correcta rotación brazo grúa

Intervenciones mensuales, a cargo de personal cualificado:



- ▶ control visual de cada mecanismo y de cualquier pérdida de lubricante
- ▶ control funcional de los frenos a plena carga
- ▶ control de que no existan ruidos y/o vibraciones anómalos
- ▶ engrasar los mecanismos, de los finales de carrera, para asegurar el funcionamiento regular y limitar el desgaste
- ▶ control de la funcionalidad e integridad de la botonera y de su cable

Intervenciones trimestrales, a cargo de personal cualificado:






































- ▶ verificación eficiencia y desgaste de: gancho y guía de cadena
- ▶ verificación desgaste nuez y cuadernal/bajo-bloque
- ▶ verificación del desgaste de ruedas, piñones, rodillos guía del carro de traslación
- ▶ verificación de la eficiencia y funcionalidad del limitador de carga
- ▶ verificación visual dentro del los cuadros para comprobar la posible presencia de polvos
- ▶ verificación y limpieza de contactos oxidados y de posibles conectores tomas/enchufes
- ▶ verificación del engrase de los carros móviles de la posible línea de festoons y control de los cables
- ▶ verificación eficiencia e integridad de la línea de alimentación y de sus componentes
- ▶ verificación con carga de motores y frenos con control de los desgastes
- ▶ verificación eficiencia y estado de conservación de la estructura (pintura, oxidación, etc...)

6.3.2 PERIODICIDAD Y PLAZOS DE LAS INTERVENCIONES DE MANTENIMIENTO

La periodicidad de las siguientes operaciones se refiere a grúas giratorias utilizadas en condiciones de ejercicio normales y validas hasta el grupo de servicio M5 (norma ISO 4301/86) es decir 2m (regla FEM 9.511).

Si el uso de la grúa giratoria es normal y correcto para un turno diario de 8 horas, su revisión podrá ocurrir después de un periodo de empleo de unos 10 años (regla FEM 9.755 - S.W.P.). Si el empleo está dividido en varios turnos, los periodos de mantenimiento se debe reducir en proporción.

Tabla de las intervenciones periódicas de control y mantenimiento

Objeto de la verificación	Verificaciones periódicas				Notas útiles
	Diarias	Mensuales	Trimestrales *	Anuales *	
Controles Inspecciones Pruebas	Verificaciones visuales generales. Verificaciones buen funcionamiento 	Inspecciones visuales generales 	Verificación desgastes  	Prueba anual  	pag. 42
Señales y pictogramas, Carteles y placas	Legibilidad señales y pictogramas, carteles y placas 	Inspecciones visuales integridad y limpieza placas y señales 	Verificación idoneidad  		pag. 21
Elementos estructurales Soldaduras – Pernos Juntas empernadas				Verificación desgaste y eficiencia  Verificación juntas empernadas/soldadas	pag. 67
Cadena Elementos de fijación	Inspección visual 		Verificación desgaste y eficiencia 		Manual polipasto
Gancho de elevación	Inspección visual y verificación mosquetón 		Verificación desgaste y eficiencia 		Manual polipasto
Nuez de carga Guía cadena Transmisión del cuadernal			Verificación desgaste y eficiencia 		Manual polipasto
Reductor elevación Reductor traslación Reductor rotación		Verificación del ruido 			Manual polipasto
Motor elevación Motor traslación Motor rotación	Verificación correcto funcionamiento 		Pruebas con carga 		Manual polipasto
Freno elevación Freno traslación Freno rotación	Verificación correcto funcionamiento 	Pruebas con carga de los espacios de frenado 	Pruebas con carga Verificación desgaste 		Manual polipasto
Ruedas y piñones Rodillos guía Cojinetes de rotación			Verificación desgaste 		Manual polipasto
Topes carro Anticolisión bandera	Inspección visual 			Verificación desgaste y eficiencia 	Manual polipasto
Sistema eléctrico Botonera y cable	Verificación correcto funcionamiento 	Inspección visual roturas externas botonera/cable 	Verificación desgaste y eficiencia 		Manual polipasto
Limitador de carga Dispositivo de embrague			Pruebas con carga 	Verificación calibración 	Manual polipasto
Final de carrera elevación Final de carrera traslación	Verificación correcto funcionamiento 		Pruebas con carga Verificación desgaste y eficiencia 		Manual polipasto
Limpieza y lubricación	Verificación del estado correcto de la limpieza y lubricación 	Inspección de la lubricación general 	Verificación pérdidas Lubricación cadena, gancho y mecanismos 		Manual polipasto

* Las siguientes operaciones se deben anotar rigurosamente en el registro de control específico (Ver capítulo 8)

6.3.3 CONTROLES DE EFICIENCIA DE LAS PARTES Y DE LOS COMPONENTES



Para cada parte de las grúas giratorias se recomienda observar estrictamente las siguientes instrucciones:



Control anual de la eficiencia de los elementos estructurales, las soldaduras, los pernos y las juntas empernadas (fig. 79):



- ▶ La estructura metálica de la grúa giratoria, además de las normales alteraciones debidas a factores ambientales y el desgaste de las piezas móviles, puede estar sujeta, incluso sin darse cuenta o durante las fases operativas, a golpes, contactos o arrastres con otros equipos, o incluso a esfuerzos anómalos que puede causar daños a los bastidores de carpintería, a las soldaduras y a los pernos. Por lo tanto, las estructuras, previa limpieza a fondo, deben someterse periódicamente a controles estrictos para evaluar su idoneidad y, si es posible, remediar cualquier daño.
- ▶ Los soportes constituidos por placas y pernos, que forman elementos abisagrados están sujetos a desgaste ya que son elementos móviles y oscilantes sujetos a fricción deslizante en el área de contacto. Proceder con su sustitución cuando, en fase de control, se detectara un desgaste excesivo.
- ▶ Todos los años, todos los pernos de tornillo, los tapones de alta resistencia y los pasadores deben desmontarse y revisarse cuidadosamente, así como los asientos correspondientes.
- ▶ Verificar el par apriete de los pernos de fijación de la columna o de la ménsula, de acuerdo con los pares previstos.



Reparar las estructuras o los elementos abisagrados o sustituirlas cuando se produzcan:



- ▶ **deformaciones:** estiramientos, aplastamientos, abolladuras, plegados
- ▶ **desgastes:** partes consumidas, reducciones de sección, incisiones, abrasiones, corrosiones, oxidaciones, rasguños, pintura descascarada
- ▶ **roturas:** fisuras de las soldaduras, grietas, cortes o incisiones, partes rotas
- ▶ **variaciones de sección \geq del 10%, o de diámetro o de grosor \geq del 5 % con respecto a los valores iniciales**

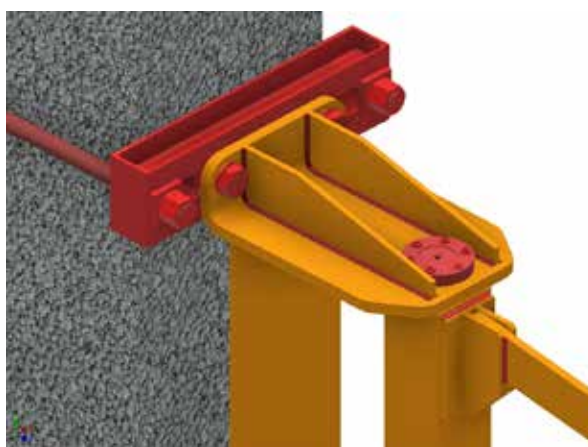


fig.79



Comprobación trimestral de la eficiencia de las ruedas y de los rodillos de guía de los carros en el "canal" (fig. 80):



- ▶ Controlar el estado de desgaste de las bandas de rodadura de las ruedas
- ▶ Controlar los cojinetes de bolas que deben reemplazarse si se produce un ruido excesivo o una fricción excesiva, rotación de "sacudidas", difícil e/o irregular.



Sustituir las ruedas si:



- ▶ El diámetro de rodadura de la rueda tiene un desgaste \geq de 5 mm
- ▶ El diámetro de rodadura del rodillo de guía tiene un desgaste \geq de 2 mm
- ▶ Si fuera necesario cambiar una sola rueda, para obtener la mejor garantía de funcionamiento y duración, recomendamos sustituir todas las ruedas del carro



Verificación anual de la eficiencia de los parachoques del carro: (fig. 81)



- ▶ Controlar que los topes de los extremos no estén deformados y que no haya signos de inestabilidad en su fijación a las estructuras y que el parachoques esté intacto y bien fijado a su soporte.



Reemplazar los parachoques cuando tengan:



- ▶ Signos de rotura o deformación permanente, cortes, abrasiones, incisiones



fig.80



fig.81



Comprobación trimestral de la eficiencia del freno del brazo de la grúa:



- ▶ Compruebe la estabilidad del brazo sin carga y a plena carga, en los puntos de rotación extremos e intermedios; controlando, por tanto, que el brazo, en cualquier punto de la rotación, mantenga su posición sin moverse espontáneamente.
- ▶ Si es necesario, ajuste el freno de la grúa, tal como se describe en el apartado 6.4.1 - "Ajuste del freno del brazo de la grúa", pág. 80



- ▶ **Sustituya los discos de fricción del freno cuando detecte que el brazo está inestable incluso después de haber ajustado el freno**



EN CASO DE ANOMALÍA:

- ▶ **Está prohibido intervenir en el freno del brazo de rotación de la grúa de brazo con mantenimientos correctivos**
- ▶ **Cualquier intervención de mantenimiento extraordinario en el freno del brazo de rotación de la grúa, debe ser efectuada por el servicio de asistencia la empresa DONATI SOLLEVAMENTI S.r.l. o por personal autorizado por la misma**



Verifica trimestrale dell'efficienza del freno del braccio di rotazione della gru:



- ▶ Controlar la eficiencia del cable de alimentación con festones, verificar que no haya peladuras, cortes, rasgaduras u otras alteraciones en la funda protectora.
- ▶ Comprobar la tensión de los conductores, del cable de alimentación, en sus terminales (en la caja de derivación) y, si es necesario, asegurar su apriete correcto.
- ▶ Controlar la eficiencia de los conductores y conexiones de puesta a tierra y, si es necesario, fijar todos los tornillos de tierra.
- ▶ Efectuar un control de todas las juntas estancas de las tapas y de los prensaestopas.
- ▶ Controlar la presencia y la eficiencia de las placas de advertencia.



- ▶ **No dude en reemplazar el componente eléctrico, si el mismo es incapaz de ofrecer garantías suficientes de fiabilidad funcional.**
- ▶ **No realice nunca reparaciones improvisadas o "apaños".**
- ▶ **Utilizar sólo recambios originales.**



Para información acerca de las verificaciones de todos los componentes estructurales, mecánicos y electromecánicos de las unidades de elevación y de traslación incorporadas en la grúa giratoria, véase la documentación correspondiente adjunta a la presente publicación técnica.



- ▶ **No dude en reemplazar la parte y/o el componente en cuestión, si el mismo es incapaz de ofrecer garantías suficientes de seguridad y/o fiabilidad funcional.**
- ▶ **¡No realice nunca reparaciones improvisadas o temporales!**

6.3.4 LIMPIEZA Y LUBRICACIÓN DE LA GRÚA GIRATORIA



- ▶ La limpieza se puede llevar a cabo por personal no altamente especializado.
- ▶ Es periódicamente necesaria para mantener limpios los siguientes elementos:
 - ▶ estructuras de la grúa giratoria (columna, brazo, etc.)
 - ▶ mecanismos de la grúa giratoria (rangua, pernos, etc.)
 - ▶ partes eléctricas de la grúa giratoria (cable con festones, etc.)
 - ▶ componentes de la unidad de elevación y traslación (ruedas, cadena, gancho, cuadernal, botonera, etc.).
- ▶ Las intervenciones de limpieza en altura deben ser realizadas por personal cualificado dotado de medios adecuados y el equipo de protección individual.
- ▶ Dichas operaciones son necesarias trimestralmente para consentir la actuación de las verificaciones periódicas.



- ▶ La limpieza se puede llevar a cabo simplemente con el uso de medios, equipos y detergentes o disolventes de uso común en las operaciones de limpieza general de equipos industriales ya que no existen contraindicaciones particulares acerca del uso de productos o materiales.
- ▶ Limpiar eliminando cualquier sustancia ajena o suciedad con aspiradoras, paños absorbentes, etc.
- ▶ Secar la grasa y/o el aceite en exceso en las partes.



La gestión cuidadosa de la lubricación de los mecanismos de la grúa giratoria es la condición necesaria para garantizar la correspondencia eficaz para el servicio para la que está destinada, así como su duración.



- ▶ Con el tiempo el poder lubricante se reduce por efecto de los esfuerzos, por lo tanto hay que proceder al relleno o la renovación de los lubricantes.
- ▶ La lubricación de la grúa giratoria es muy simple y se limita a la aplicación de una ligera capa de aceite o grasa, entre cojinetes y pernos, en los puntos de rotación del brazo.
- ▶ Además, es muy importante la lubricación de los mecanismos de elevación, y de traslación, cuyos ciclos de lubricación están contenidos en las publicaciones técnicas adjuntadas a la presente.



- ▶ Los lubricantes, los disolventes y los detergentes son productos tóxico/nocivos para la salud:
 - ▶ si entran en contacto directo con la epidermis pueden generar irritaciones
 - ▶ si se inhalan pueden provocar intoxicaciones graves
 - ▶ si se ingieren pueden provocar la muerte.
- ▶ Manejarlos con cuidado utilizando el equipo de protección individual adecuado (EPI).
- ▶ No contaminar el medio ambiente, garantizar su eliminación de acuerdo con las leyes aplicables en materia de residuos tóxicos/nocivos.

6.4 REGULACIONES Y AJUSTES

6.4.1 REGULACIÓN DEL FRENO DE ROTACIÓN DEL BRAZO DE LA GRÚA

RIESGOS RESIDUALES A BORDO DE LA GRÚA DURANTE EL AJUSTE DEL FRENO		
PELIGRO / RIESGO	PROHIBICIÓN / ADVERTENCIA	OBLIGACIÓN / PREVENCIÓN



Peligro de aplastamiento en caso de contacto con el brazo girando durante la fase d ajuste del freno



¡Atención! Acercarse a piezas móviles puede crear situaciones peligrosas



Encargue las operaciones de ajuste del freno a encargados del mantenimiento cualificados
 Uso de guantes de protección y, si es necesario, de cinturones de seguridad



- ▶ El freno de la grúa de brazo debe ajustarse de tal forma que garantice la estabilidad del brazo en todas las posiciones con carga máxima.
- ▶ El frenado es mecánico y está garantizado gracias a dos discos de fricción empujados, mediante tornillos de ajuste específicos que actúan en un disco de presión, en contacto con el manguito de rotación del brazo.
- ▶ Los discos de fricción, carentes de amianto, están sujetos a un desgaste en relación con la intensidad del servicio; si, tras un periodo de uso, se observa una tendencia del brazo a adoptar posiciones preferentes situándose descontroladamente en posiciones distintas de las deseadas en el momento en que disminuye la rotación, deberá ajustarse.



Para ajustar el freno del brazo de la grúa, siga estos pasos:
¡ATENCIÓN! Si esta operación se realiza a cotas elevadas, en un andamio u otros equipos móviles, es obligatorio el uso de cinturones de seguridad



1. Ajuste la fluidez de rotación del brazo interviniendo en el sistema de frenado mediante los tornillos de ajuste 1 hasta conseguir la sensibilidad de oscilación deseada (fig. 82).
2. Compruebe la planitud del brazo con la ayuda de un nivel de burbuja. Realice esta comprobación girando el brazo 90° a izquierda y a la derecha (fig. 83).

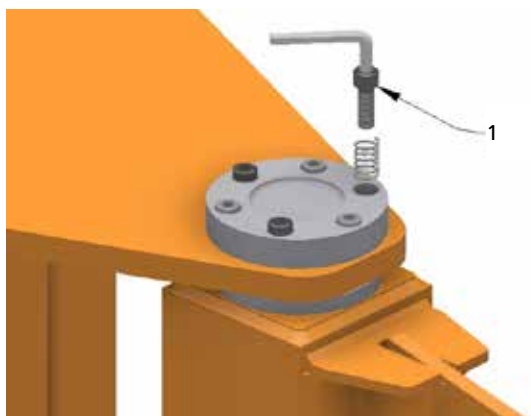


fig.82

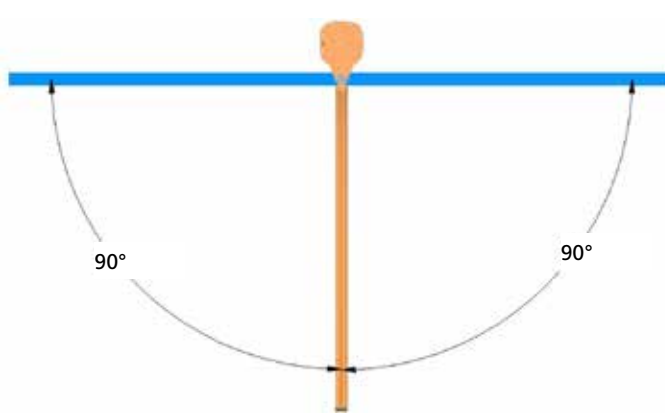


fig.83



Si el ajuste del freno se ha realizado varias veces y la estabilidad del brazo no está garantizada tras el último ajuste, sustituya los discos de fricción.

6.5 AVERÍAS Y REMEDIOS

6.5.1 PRINCIPALES FALLOS O AVERÍAS Y POSIBLES REMEDIOS

En las columnas de la tabla siguiente se recogen las principales condiciones de mal funcionamiento, razonablemente previsibles y el tipo de inconveniente, la causa potencial de la avería y los posibles remedios.

TIPO DE FALLO	POSIBLES CAUSAS DEL FALLO	POSIBLE SOLUCIÓN
La rotación se ha bloqueado	<ul style="list-style-type: none"> ▶ introducción de cuerpo ajeno en el sistema de rotación ▶ gripaje rangua ▶ avería al motorreductor 	<ul style="list-style-type: none"> ▶ quitar el cuerpo ajeno ▶ sustituir la rangua ▶ contactar a la asistencia
Rotación dificultosa Esfuerzo excesivo	<ul style="list-style-type: none"> ▶ escasa lubricación de la rangua ▶ avería al motorreductor 	<ul style="list-style-type: none"> ▶ proceder con la lubricación ▶ contactar a la asistencia
Inestabilidad de posicionamiento del brazo	<ul style="list-style-type: none"> ▶ inclinación excesiva del eje de rotación 	<ul style="list-style-type: none"> ▶ controlar la verticalidad de la grúa y el apriete del sistema de fijación

6.5.2 PERSONAL AUTORIZADO PARA INTERVENIR EN CASO DE AVERÍA

El personal autorizado para intervenir en la mayoría de los casos de fallos, o donde no se indique otra cosa, es un técnico de mantenimiento experto o habilitado con preparación específica en partes mecánicas y eléctricas. En cambio, cuando se indique, es necesaria la intervención de personal especializado o instruido al efecto o de personal técnico del fabricante.

6.5.3 PUESTA FUERA DE SERVICIO

Si no se puede reparar la grúa giratoria, proceder con las operaciones de puesta fuera de servicio de la misma, señalando la avería con un cartel específico; pedir la intervención del servicio de asistencia.

6.6 DESMONTAJE, ELIMINACIÓN Y DESGUACE



Si la grúa giratoria o sus componentes, estuvieran rotos, desgastado o al final de la vida prevista, y ya no fueran utilizables ni reparables, hay que proceder con su demolición.



- ▶ El desguace de la grúa giratoria debe llevarse a cabo con el uso de herramientas elegidas en relación con la naturaleza del material en el que se opera (por ej: cizallas, soplete hoxídrico, sierra, etc.)
- ▶ Todos los componentes deben ser desmontados y desechados después de haberlos reducido en piezas pequeñas de modo que ninguno de ellos pueda ser razonablemente reutilizado.
- ▶ Cuando se procede al desguace de la grúa giratoria, hay que eliminar sus partes de forma selectiva teniendo en cuenta la diferente naturaleza de las mismas (metales, aceites y lubricantes, plástica, goma, etc.) encargando, en su caso, empresas especializadas habilitadas para esta finalidad y en siempre cumpliendo con lo prescrito por la ley en materia de eliminación de residuos sólidos industriales.



No intente reutilizar partes o componentes de la grúa giratoria que puedan parecer todavía intactos una vez que éstos, como resultado de los controles y verificaciones y/o sustituciones realizados por personal especializado o por el fabricante mismo, hayan sido declarados no aptos.

7. PIEZAS DE RECAMBIO



- ▶ Las grúas giratorias están diseñadas y construidas para que normalmente, si se utilizan correctamente y se realiza un mantenimiento adecuado, tal y como se describe en este manual, no requieran piezas de recambio **DEBIDAS A AVERÍAS O ROTURAS**.
- ▶ Si fuera necesario consultar el manual "Componentes y recambios de la grúa giratoria".
- ▶ Las partes o los componentes sujetos a desgaste o deterioro normal, como consecuencia del uso, se pueden hallar en el fabricante durante un periodo mínimo de 10 años.



- ▶ No dude en reemplazar la parte y/o el componente en cuestión, si el mismo es incapaz de ofrecer garantías suficientes de seguridad y/o fiabilidad funcional.
- ▶ ¡No realice nunca reparaciones improvisadas o temporales!

Si fuera necesario sustituir partes averiadas es obligatorio utilizar exclusivamente partes de recambio originales, solicitándolas directamente al fabricante:



DONATI SOLLEVAMENTI S.r.l.

Via Quasimodo, 17 - 20025 Legnano (MI)
Tel. +39 0331 14811 - Fax +39 0331 1481880
E-mail: dvo.info@donaticranes.com
www.donaticranes.com



El uso de partes de recambio no originales, además de anular la garantía, puede comprometer el buen funcionamiento de la grúa giratoria y/o de sus componentes.

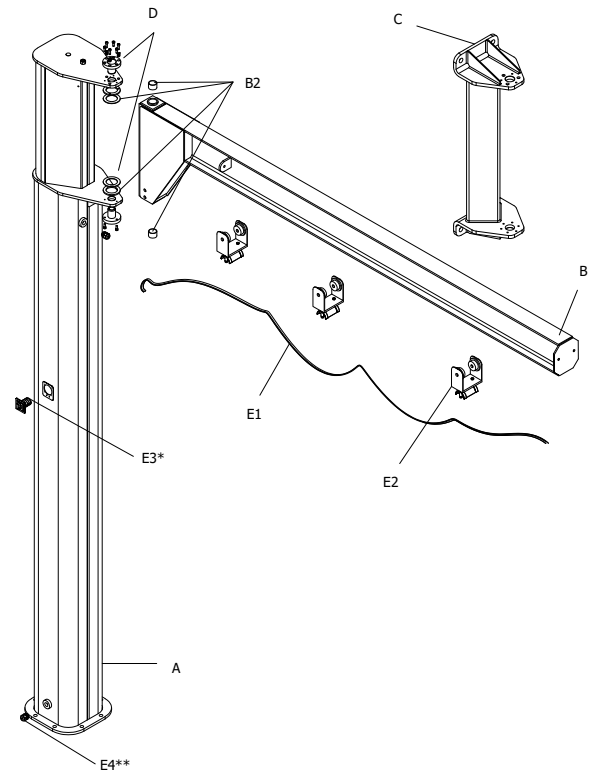
GBP-GBA VERSIÓN S BRAZO DE PERFILADO DE "CANAL"

CAPACIDAD (kg)	EXTENSIÓN (m)	(A) COLUMNA								TIPO	CÓDIGO	
		TIPO	ALTURA (M)									
			3	3,5	4	4,5	5	5,5	6			
63	4	R	GBA1R0300	GBA1R0350	GBA1R0400	GBA1R0450	GBA1R0500	/	/	KBK1	GBA1R1K40	
	5										GBA1R1K50	
	6	T	/	GBA1T0350	GBA1T0400	GBA1T0450	GBA1T0500	GBA1T0550	/	KBK2	GBA1T1K60	
	7		/								GBA1T1K70	
125	2	R	GBA1R0300	GBA1R0350	GBA1R0400	GBA1R0450	GBA1R0500	/	/	KBK1	GBA1R3K20	
	3										GBA1R0K30	
	4	S	GBA1S0300	GBA1S0350	GBA1S0400	GBA1S0450	GBA1S0500	/	/	KBK1	GBA1S3K40	
	5						GBA1S0500				GBA1S3K50	
	6	T	/	GBA1T0350	GBA1T0400	GBA1T0450	GBA1T0500	GBA1T0550	/	KBK2	GBA1T3K60	
	7										GBA1T3K70	
250	2	R	GBA1R0300	GBA1R0350	GBA1R0400	GBA1R0450	GBA1R0500	/	/	KBK1	GBA1R4K20	
	3	S	GBA1S0300	GBA1S0350	GBA1S0400	GBA1S0450					GBA1R4K30	
	4	T	/	GBA1T0350	GBA1T0400	GBA1T0450	GBA1T0500	GBA1T0550	/	KBK1	GBA1T4K40	
	5										GBA1T4K50	
	6	U	/	GBA1U0350	GBA1U0400	GBA1U0450	GBA1U0500	GBA1U0550	/	KBK2	GBA1U4K60	
7									GBA1U4K70			
500	2	T	/	GBA1T0350	GBA1T0400	GBA1T0450	GBA1T0500	GBA1T0550	/	KBK2	GBA1T5K20	
	3										GBA1T5K30	
	4	U	/	GBA1U0350	GBA1U0400	GBA1U0450	GBA1U0500	GBA1U0550	/	KBK2	GBA1U5K40	
	5										GBA1U5K50	
	6	V	/	/	GBA1V0400	GBA1V0450	GBA1V0500	GBA1V0550	GBA1V0600	KBK2	GBA1V5K60	
7									GBA1V5K70			
800	7	Z	/	/	GBA1Z0400	GBA1Z0450	GBA1Z0500	GBA1Z0550	GBA1Z0600	KBK2	GBA1Z6K70	
1000	2	U	/	GBA1U0350	GBA1U0400	GBA1U0450	GBA1U0500	GBA1U0550	/	KBK2	GBA1U7K20	
	3										GBA1U7K30	
	4	V	/	/	GBA1V0400	GBA1V0450	GBA1V0500	GBA1V0550	GBA1V0600	KBK2	GBA1V7K40	
	5										GBA1V7K50	
	6	Z	/	/	GBA1Z0400	GBA1Z0450	GBA1Z0500	GBA1Z0550	GBA1Z0600	KBK2	GBA1Z7K60	

GBP-GBA VERSIÓN T, BRAZO DE VIGA PERFILADA EN "VOLADIZO"

CAPACIDAD (kg)	EXTENSIÓN (m)	(A) COLUMNA								TIPO	
		TIPO	ALTURA (M)								
			3	3,5	4	4,5	5	5,5	6		
63	4	R	GBA1R0300	GBA1R0350	GBA1R0400	GBA1R0450	GBA1R0500	/	/	IPE 160	
	5										
125	2	R	GBA1R0300	GBA1R0350	GBA1R0400	GBA1R0450	GBA1R0500	/	/	IPE 160	
	3										
	4	S	GBA1S0300	GBA1S0350	GBA1S0400	GBA1S0450	GBA1S0500	/	/	IPE 200	
	5										
250	2	S	GBA1S0300	GBA1S0350	GBA1S0400	GBA1S0450	GBA1S0500	/	/	IPE 200	
	3										
	4	T	/	GBA1T0350	GBA1T0400	GBA1T0450	GBA1T0500	GBA1T0550	/	IPE 240	
	5		/								
	6	V	/	/	GBA1V0400	GBA1V0450	GBA1V0500	GBA1V0550	GBA1V0600	IPE 300	
7	/		/						IPE 360		
500	2	T	/	GBA1T0350	GBA1T0400	GBA1T0450	GBA1T0500	GBA1T0550	/	IPE 240	
	3		/								
	4	U	/	GBA1U0350	GBA1U0400	GBA1U0450	GBA1U0500	GBA1U0550	/	IPE 300	
	5		/								
	6	V	/	/	GBA1V0400	GBA1V0450	GBA1V0500	GBA1V0550	GBA1V0600	IPE 360	
	6		Z1	/	GBA1Z0400	GBA1Z0450	GBA1Z0500	GBA1Z0550	GBA1Z0600	IPE 360	
	7	V	/	/	GBA1V0400	/	/	/	/	IPE 400	
	7		Z1	/	GBA1Z0400	GBA1Z0450	GBA1Z0500	GBA1Z0550	GBA1Z0600	IPE 400	
1000	2	U	/	GBA1U0350	GBA1U0400	GBA1U0450	GBA1U0500	GBA1U0550	/	IPE 300	
	3		/								
	4	V	/	/	GBA1V0400	GBA1V0450	GBA1V0500	GBA1V0550	GBA1V0600	IPE 360	
	5		/	/							
	6	Z1	/	/	GBA1Z0400	/	/	/	/	IPE 400	
7	/	/	/	/	/	/	/	/	IPE 450		
1600	6	/	/	/	/	/	/	/	/	IPE 450	
2000	2	V	/	/	GBA1V0400	GBA1V0450	GBA1V0500	GBA1V0550	GBA1V0600	IPE 360	
	3		/	/							
	4	Z2	/	/	GBA1Z0400	GBA1Z0450	GBA1Z0500	GBA1Z0550	GBA1Z0600	IPE 400	
	5		/	/	/	/	/	/	/	IPE 450	

*E31012002 Interruptor | **E240M25L0 Prensaestopas

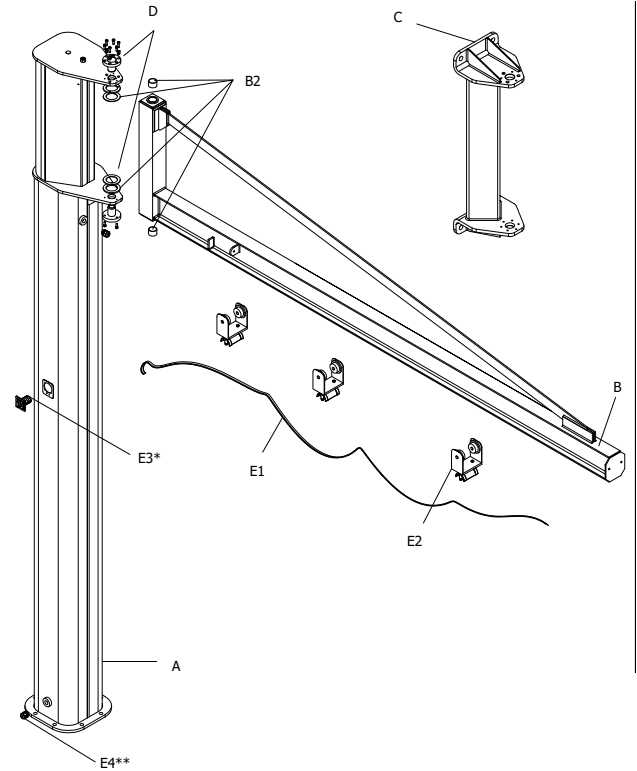


(B) BRAZO		(C) VOLADIZO		(D) KIT DE FINALIZACIÓN	(E) INSTALACIÓN ELÉCTRICA para grúas de columna sin seccionador; ver la instalación de la grúa de pared											
CÓDIGO	B2	TIPO	CÓDIGO	CÓDIGO	COLUMNA	PARETE	E1	Mt	E2	Cant.						
GBA2A0140	GBA1AS010	AB	GBK010AB0	GBA1R0240	GBA1B0T40	GBP1B0T40	E0800415P	9	E46000015	3						
GBA2A0150					GBA1B0T50	GBP1B0T50		10		4						
GBA2A0160	GBA1AS010	AB	GBK010AB0	GBA1R0240	GBA1B0T20	GBP1B0T20	E0800415P	7	E46000015	2						
GBA2A0170					GBA1B0T30	GBP1B0T30		8		3						
GBA2B0190					GBA1B0T40	GBP1B0T40		9		3						
GBA2B0200					GBA1B0T50	GBP1B0T50		10		4						
GBA2B0210	GBA1AS010	AB	GBK010AB0	GBA1R0240	GBA1B0T20	GBP1B0T20	E0800415P	7	E46000015	2						
GBA2B0220					GBA1B0T30	GBP1B0T30		8		3						
GBA2C0240	GBA1CS010	CD	GBP020CDO	GBA1T0240	GBA1B0T40	GBP1B0T40	E0800415P	9	E46000015	3						
GBA2C0250					GBA1B0T50	GBP1B0T50		10		4						
GBA2E0330	GBA1ES010	EF	GBP030EFO	GBA1V0240	GBA1D0T60	GBP1D0T60	E0800415P	11	E46000018	5						
GBA2E0380					GBA1F0T75	GBP1F0T75		12		6						
GBA2C0260					GBA1CS010	CD		GBP020CDO		GBA1T0240	GBA1B0T20	GBP1B0T20	E0800415P	7	E46000015	2
GBA2C0270											GBA1B0T30	GBP1B0T30		8		3
GBA2D0290	GBA1B0T40	GBP1B0T40	9	3												
GBA2D0300	GBA1B0T50	GBP1B0T50	10	4												
GBA2F0310	GBA1ES010	EF	GBP030EFO	GBA1V0240	GBA1F0T65	GBP1F0T65	E0800415P	11	E46000018	5						
GBA2F0310		/	/		GBA1F0T65	/		12		5						
GBA2F0340		EF	GBP030EFO		GBA1F0T75	GBP1F0T75		12		6						
GBA2F0340		/	/		GBA1F0T75	/		12		6						
GBA2D0310	GBA1CS010	CD	GBP020CDO	GBA1T0240	GBA1B0T20	GBP1B0T20	E0800415P	7	E46000015	2						
GBA2D0320					GBA1B0T30	GBP1B0T30		8		3						
GBA2E0340	GBA1ES010	EF	GBP030EFO	GBA1V0240	GBA1F0T45	GBP1F0T45	E0800415P	9	E46000018	3						
GBA2E0350					GBA1F0T55	GBP1F0T55		10		4						
GBA2F0330					GBA1F0T65	GBP1F0T65		11		5						
GBA2F0370					/	GBP1F0T75		12		6						
GBA2F0360	GBA1ES010	EF	GBP030EFO	GBA1V0240	/	GBP1F0T65	E0800415P	11	E46000018	5						
GBA2E0360	GBA1ES010	EF	GBP030EFO	GBA1V0240	GBA1E0T25	GBP1E0T25	E0800415P	7	E46000018	2						
GBA2E0370					GBA1E0T35	GBP1E0T35		8		3						
GBA2F0320					GBA1F0T45	GBP1F0T45		9		3						
GBA2F0350					/	GBP1F0T55		10		4						

GBP-GBA VERSIÓN H BRAZO DE VIGA PERFILADA CON "TIRANTE"

CAPACIDAD (kg)	EXTENSIÓN (m)	(A) COLUMNA								TIPO
		TIPO	ALTURA (M)						TIPO	
			3	3,5	4	4,5	5	5,5		
125	6	T	/	GBA1T0350	GBA1T0400	GBA1T0450	GBA1T0500	GBA1T0550	/	IPE 160
	7			GBA1U0350	GBA1U0400	GBA1U0450	GBA1U0500	GBA1U0550		IPE 200
	8	U		GBA1U0350	GBA1U0400	GBA1U0450	GBA1U0500	GBA1U0550		IPE 200
250	4	T	/	GBA1T0350	GBA1T0400	GBA1T0450	GBA1T0500	GBA1T0550	/	IPE 160
	5			U	GBA1U0350	GBA1U0400	GBA1U0450	GBA1U0500		GBA1U0550
	6	GBA1U0350			GBA1U0400	GBA1U0450	GBA1U0500	GBA1U0550		
	7	GBA1U0350			GBA1U0400	GBA1U0450	GBA1U0500	GBA1U0550		
	8	V		/	/	GBA1V0400	GBA1V0450	GBA1V0500	GBA1V0550	GBA1V0600
500	4	U	/	GBA1U0350	GBA1U0400	GBA1U0450	GBA1U0500	GBA1U0550	/	IPE 200
	5			V	GBA1V0400	GBA1V0450	GBA1V0500	GBA1V0550		
	6	GBA1V0400			GBA1V0450	GBA1V0500	GBA1V0550	GBA1V0600		
	7	Z1		/	/	GBA1Z0400	GBA1Z0450	GBA1Z0500	GBA1Z0550	GBA1Z0600
1000	4	V	/	/	GBA1V0400	GBA1V0450	GBA1V0500	GBA1V0550	GBA1V0600	IPE 200
	5				Z1	GBA1Z0400	GBA1Z0450	GBA1Z0500	GBA1Z0550	GBA1Z0600
	6	GBA1Z0400								
	7	GBA1Z0400								
	8	Z2			/	/	/			
1600	6	Z2	/	/	/	GBA1Z0450	GBA1Z0500	GBA1Z0550	GBA1Z0600	IPE 240
2000	4	Z2	/	/	GBA1Z0400	GBA1Z0450	GBA1Z0500	GBA1Z0550	GBA1Z0600	IPE 240
	5				GBA1Z0400	GBA1Z0450	GBA1Z0500	GBA1Z0550	GBA1Z0600	

*E31012002 Interruptor | **E240M25L0 Prensaestopas

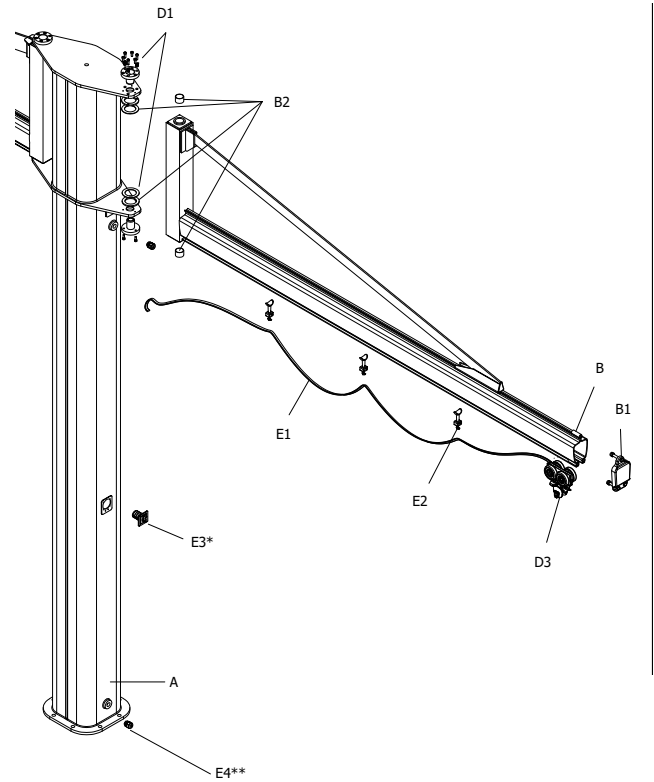


(B) BRAZO		(C) VOLADIZO		(D) KIT DE FINALIZACIÓN	(E) INSTALACIÓN ELÉCTRICA para grúas de columna sin seccionador; ver la instalación de la grúa de pared					
CÓDIGO	B2	TIPO	CÓDIGO	CÓDIGO	COLUMNA	PARETE	E1	Mt	E2	Cant.
GBA1C0920		CD			GBA1D0T60	GBP1D0T60		11		5
GBA1C0930	GBA1CS010	CD	GBP020CDO	GBA1T0240	GBA1D0T70	GBP1D0T70	E0800415P	12	E46000015	6
GBA1D0960		CD			GBA1D0T80	GBP1D0T80		13		7
GBA1C0940	GBA1CS010	CD	GBP020CDO	GBA1T0240	GBA1B0T40	GBP1B0T40	E0800415P	9	E46000015	3
GBA1C0950		CD			GBA1B0T50	GBP1B0T50		10		3
GBA1D0970		CD			GBA1D0T60	GBP1D0T60		11		5
GBA1D0980		CD			GBA1D0T70	GBP1D0T70		12		6
GBA2E0010	GBA1ES010	EF	GBP030EFO	GBA1V0240	GBA1D0T80	GBP1D0T80		13		7
GBA1D0990	GBA1CS010	CD	GBP020CDO	GBA1T0240	GBA1B0T40	GBP1B0T40		9		3
GBA2D0000		CD			GBA1B0T50	GBP1B0T50	10	4		
GBA2E0020		EF			GBA1D0T60	GBP1D0T60	E0800415P	11	E46000015	5
GBA2E0030	GBA1ES010	EF	GBP030EFO	GBA1V0240	GBA1D0T70	GBP1D0T70		12		6
GBA2F0070		EF			GBA1D0T80	GBP1D0T80		13		7
GBA2E0040	GBA1ES010	EF	GBP030EFO	GBA1V0240	GBA1B0T40	GBP1B0T40	E0800415P	9	E46000015	3
GBA2E0050		EF			GBA1B0T50	GBP1B0T50		10		4
GBA2F0080		EF			GBA1D0T60	GBP1D0T60		11		5
GBA2F0090		EF			GBA1D0T60	GBP1D0T70		12		6
GBA2F0076		EF			GBA1D0T80	GBP1D0T80		13		7
GBA2F0085	GBA1ES010	EF	GBP030EFO	GBA1V0240	GBA1D0T60	GBP1D0T60	E0800415P	12	E46000015	6
GBA2F0100	GBA1ES010	EF	GBP030EFO	GBA1V0240	GBA1B0T40	GBP1B0T40	E0800415P	9	E46000015	3
GBA2F0110		EF			GBA1B0T50	GBP1B0T50		10		4

GRÚA DE PLUMA SERIE GBA CON DOBLE BRAZO VERSIÓN EN CANAL TIPO "C" BRAZO DE PERFILES DE "CANAL"

CAPACIDAD (kg)	EXTENSIÓN (m)	(A) COLUMNA								TIPO
		TIPO	ALTURA (M)						TIPO	
			3	3,5	4	4,5	5	5,5		
63 + 63	2	R	GBA2R0300	GBA2R0350	GBA2R0400	GBA2R0450	GBA2R0500	/	/	P
	3									
	4	S	GBA2S0300	GBA2S0350	GBA2S0400	GBA2S0450	GBA2S0500	/	/	P
	5									
	6	T	/	GBA2T0350	GBA2T0400	GBA2T0450	GBA2T0500	GBA2T0550	/	P
	7									
125 + 125	2	S	GBA2S0300	GBA2R0350	GBA2S0400	GBA2S0450	GBA2S0500	/	/	P
	3									
	4	T	/	GBA2T0350	GBA2T0400	GBA2T0450	GBA2T0500	GBA2T0550	/	P
	5									
	6	U	/	GBA2U0350	GBA2U0400	GBA2U0450	GBA2U0500	GBA2U0550	/	P
	7									
250 + 250	2	T	/	GBA2T0350	GBA2T0400	GBA2T0450	GBA2T0500	GBA2T0550	/	P
	3									
	4	U	/	GBA2U0350	GBA2U0400	GBA2U0450	GBA2U0500	GBA2U0550	/	P
	5									
	6	V	/	/	GBA2V0400	GBA2V0450	GBA2V0500	GBA2V0550	GBA2V0600	G
	7									
500 + 500	2	U	/	GBA2U0350	GBA2U0400	GBA2U0450	GBA2U0500	GBA2U0550	/	P
	3									
	4	V	/	/	GBA2V0400	GBA2V0450	GBA2V0500	GBA2V0550	GBA2V0600	G
	5									
	6	Z	/	/	GBA2Z0400	GBA2Z0450	GBA2Z0500	GBA2Z0550	GBA2Z0600	G
	7									
1000 +1000	2	V	/	/	GBA2V0400	GBA2V0450	GBA2V0500	GBA2V0550	GBA2V0600	G
	3									
	4	Z	/	/	GBA2Z0400	GBA2Z0450	GBA2Z0500	GBA2Z0550	GBA2Z0600	G
	5									

*E31012002 Interruptor | **E240M25L0 Prensaestopas

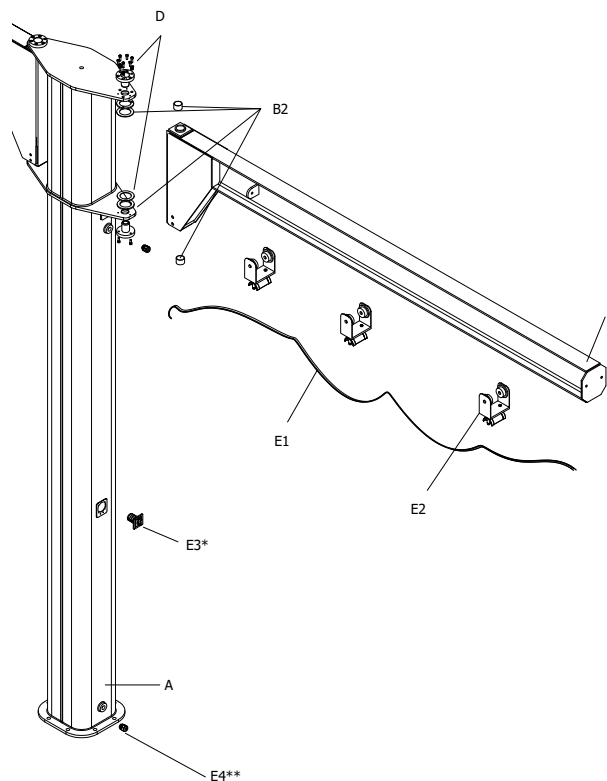


(B) BRAZO			(D) KIT DE FINALIZACIÓN		(E) INSTALACIÓN ELÉCTRICA				
CÓDIGO	B1	B2	CÓDIGO	D3	COLUMNA	E1	Mt	E2	Cant.
GBA1R0620	JSCA0LP00	GBA1AS010	GBA1R0240	0CCP00000	GBA1A0C20	E0800415P	4	E58000001	2
GBA1R0630					GBA1A0C30		5		3
GBA1A0600					GBA1A0C40		6		6
GBA1A0610		GBA1A0C50			7		4		
GBA1T0660		GBA1CS010			GBA1A0C60		8		5
GBA1T0750					GBA1A0C70		9		6
GBA1A0620	JSCA0LP00	GBA1AS010	GBA1R0240	0CCP00000	GBA1A0C20	E0800415P	4	E58000001	2
GBA1A0630					GBA1A0C30		5		3
GBA1T0700					GBA1A0C40		6		3
GBA1T0710		GBA1CS010			GBA1A0C50		7		4
GBA1C0660					GBA1A0C60		8		5
GBA1C0750					GBA1A0C70		9		6
GBA1T0730	JSCA0LP00	GBA1CS010	GBA1T0240	0CCP00000	GBA1A0C20	E0800415P	4	E58000001	2
GBA1T0740					GBA1A0C30		5		3
GBA1C0700					GBA1A0C40		6		3
GBA1C0710					GBA1A0C50		7		4
GBA1V0830	JSCA0LG00	GBA1ES010	GBA1V0240	0CCG00000	GBA1A0C60	E0800415P	8	E58000001	5
GBA1V0840					GBA1A0C70		9		6
GBA1C0730	JSCA0LP00	GBA1CS010	GBA1T0240	CCPD00000	GBA1A0C20	E0800415P	4	E58000001	2
GBA1C0740					GBA1A0C30		5		3
GBA1V0870	JSCA0LG00	GBA1ES010	GBA1V0240	0CCG00000	GBA1A0C40	E0800415P	6	E58000001	3
GBA1V0880					GBA1A0C50		7		4
GBA1E0830					GBA1A0C60		8		5
GBA1E0840					GBA1A0C70		9		6
GBA1V0860	JSCA0LG00	GBA1ES010	GBA1V0240	CCGD00000	GBA1A0C20	E0800415P	4	E58000001	2
GBA1E0850					GBA1A0C30		5		3
GBA1E0870					GBA1A0C40		6		3
GBA1E0880					GBA1A0C50		7		4

GRÚA DE PLUMA SERIE GBA - CON DOBLE BRAZO VERSIÓN T BRAZO DE VIGA PERFILADA EN "VOLADIZO"

CAPACIDAD (kg)	EXTENSIÓN (m)	(A) COLUMNA								
		TIPO	ALTURA (M)						5,5	6
			3	3,5	4	4,5	5			
63 + 63	2	R	GBA2R0300	GBA2R0350	GBA2R0400	GBA2R0450	GBA2R0500	/	/	
	3									
	4	S	GBA2S0300	GBA2S0350	GBA2S0400	GBA2S0450	GBA2S0500	/	/	
	5									
125 + 125	2	S	GBA2S0300	GBA2S0350	GBA2S0400	GBA2S0450	GBA2S0500	/	/	
	3									
	4	T	/	GBA2T0350	GBA2T0400	GBA2T0450	GBA2T0500	GBA2T0550	/	
	5									
	6	V	/	/	GBA2V0400	GBA2V0450	GBA2V0500	GBA2V0550	GBA2V0600	
7										
250 + 250	2	T	/	GBA2T0350	GBA2T0400	GBA2T0450	GBA2T0500	GBA2T0550	/	
	3									
	4	U	/	GBA2U0350	GBA2U0400	GBA2U0450	GBA2U0500	GBA2U0550	/	
	5									
	6	V	/	/	GBA2V0400	GBA2V0450	GBA2V0500	GBA2V0550	GBA2V0600	
	6		Z	/	/	GBA2Z0400	GBA2Z0450	GBA2Z0500	GBA2Z0550	GBA2Z0600
	7	V	/	/	GBA2V0400	GBA2V0450	GBA2V0500	GBA2V0550	GBA2V0600	
7	Z		/	/	GBA2Z0400	GBA2Z0450	GBA2Z0500	GBA2Z0550	GBA2Z0600	
500 + 500	2	U	/	GBA2U0350	GBA2U0400	GBA2U0450	GBA2U0500	GBA2U0550	/	
	3									
	4	V	/	/	GBA2V0400	GBA2V0450	GBA2V0500	GBA2V0550	GBA2Z0600	
	5									
6	Z	/	/	GBA2Z0400	GBA2Z0450	GBA2Z0500	GBA2Z0550	GBA2Z0600		
1000+1000	2	V	/	/	GBA2V0400	GBA2V0450	GBA2V0500	GBA2V0550	GBA2V0600	
	3									
	4	Z	/	/	GBA2Z0400	GBA2Z0450	GBA2Z0500	GBA2Z0550	GBA2Z0600	

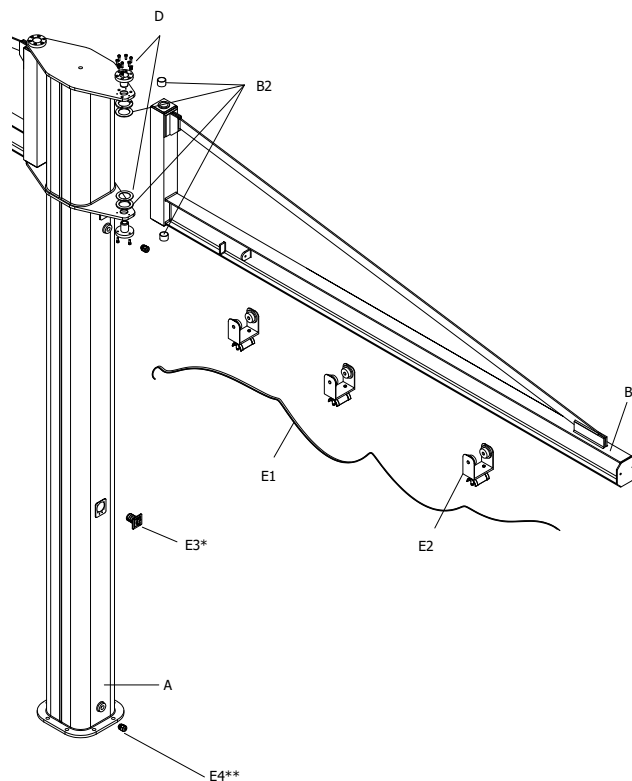
*E31012002 Interruptor | **E240M25L0 Prensaestopas



(B) BRAZO		(D) KIT DE FINALIZACIÓN		(E) INSTALACIÓN ELÉCTRICA				
TIPO	CÓDIGO	B2	CÓDIGO	COLUMNA	E1	Mt	E2	Cant.
IPE 160	GBA2R0160	GBA1AS010	GBA1R0240	GBA1B0T20	E0800415P	7	E46000015	2
	GBA2R0170			GBA1B0T30		8		3
	GBA2A0140			GBA1B0T40		9		3
	GBA2A0150			GBA1B0T50		10		4
IPE 160	GBA2A0160	GBA1AS010	GBA1R0240	GBA1B0T20	E0800415P	7	E46000015	2
	GBA2A0170			GBA1B0T30		8		3
IPE 240	GBA2T0240	GBA1CS010	GBA1T0240	GBA1B0T40		9		3
	GBA2T0250			GBA1B0T50		10		4
IPE 300	GBA2V0330	GBA1ES010	GBA1V0240	GBA1D0T60	11	5		
	GBA2V0380			GBA1F0T75	12	E46000018	6	
IPE 240	GBA2T0260	GBA1CS010	GBA1T0240	GBA1B0T20	E0800415P	7	E46000015	2
	GBA2T0270			GBA1B0T30		8		3
	GBA2C0240			GBA1B0T40		9		4
	GBA2C0250			GBA1B0T50		10		4
IPE 300	GBA2E0330	GBA1ES010	GBA1V0240	GBA1D0T60	11	5		
IPE 360	GBA2E0380			GBA1F0T75	12	E46000018	6	
IPE 240	GBA2C0260	GBA1CS010	GBA1T0240	GBA1B0T20	E0800415P	7	E46000015	2
	GBA2C0270			GBA1B0T30		8		
IPE 360	GBA2V0340	GBA1ES010	GBA1V0240	GBA1F0T45		9	E46000018	3
	GBA2V0350			GBA1F0T55		10		4
	GBA2F0310			GBA1F0T65	11	5		
IPE 360	GBA2V0360	GBA1ES010	GBA1V0240	GBA1E0T25	7	E46000018	2	
	GBA2V0370			GBA1E0T35	8		3	
	GBA2E0340			GBA1F0T45	9		3	

GRÚA DE PLUMA SERIE GBA CON DOBLE BRAZO VERSIÓN H BRAZO DE VIGA PERFILADA CON "TIRANTE"

CAPACIDAD (kg)	EXTENSIÓN (m)	(A) COLUMNA						
		TIPO	ALTURA (M)					
			3,5	4	4,5	5	5,5	6
125 + 125	4	T	GBA2T0350	GBA2T0400	GBA2T0450	GBA2T0500	GBA2T0550	/
	5							
	6	U	GBA2U0350	GBA2U0400	GBA2U0450	GBA2U0500	GBA2U0550	/
	7							
	8		V	/	GBA2V0400	GBA2V0450	GBA2V0500	GBA2V0550
250 + 250	4	U	GBA2U0350	GBA2U0400	GBA2U0450	GBA2U0500	GBA2U0550	/
	5							
	6	V	/	GBA2V0400	GBA2V0450	GBA2V0500	GBA2V0550	GBA2V0600
	7							
	8		Z	/	GBA2Z0400	GBA2Z0450	GBA2Z0500	GBA2Z0550
500 + 500	4	V	/	GBA2V0400	GBA2V0450	GBA2V0500	GBA2V0550	GBA2V0600
	5							
	6	Z	/	GBA2Z0400	GBA2Z0450	GBA2Z0500	GBA2Z0550	GBA2Z0600
	7							
	8							
800 + 800	6	Z	/	GBA2Z0400	GBA2Z0450	GBA2Z0500	GBA2Z0550	GBA2Z0600
1000 + 1000	3	Z	/	GBA2Z0400	GBA2Z0450	GBA2Z0500	GBA2Z0550	GBA2Z0600
	4							

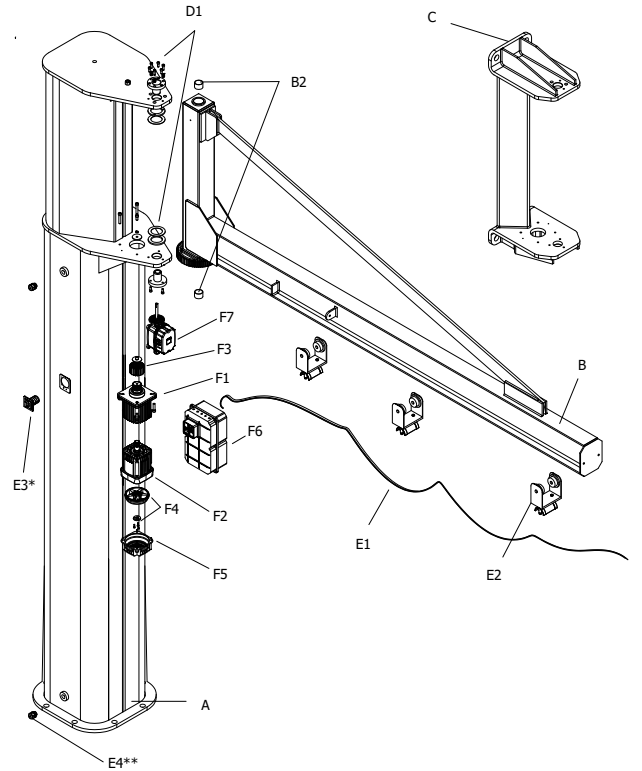


(B) BRAZO		(D) KIT DE FINALIZACIÓN		(E) INSTALACIÓN ELÉCTRICA				
TIPO	CÓDIGO	B2	CÓDIGO	COLUMNA	E1	Mt	E2	Cant.
IPE 160	GBA1T0940	GBA1CS010	GBA1T0240	GBA1B0T40	E0800415P	9	E46000015	3
	GBA1T0950			GBA1B0T50		10		4
IPE 160	GBA1C0920			GBA1D0T60		11		5
	GBA1C0930			GBA1D0T70		12		6
IPE 200	GBA2E0010	GBA1ES010	GBA1V0240	GBA1D0T80		13		7
IPE 160	GBA1C0940	GBA1CS010	GBA1T0240	GBA1B0T40		9		3
	GBA1C0950			GBA1B0T50	10	4		
	GBA2V0020			GBA1D0T60	E0800415P	11	E46000015	5
IPE 200	GBA2V0030	GBA1ES010	GBA1V0240	GBA1D0T70		12		6
	GBA2E0010			GBA1D0T80		13		7
IPE 200	GBA2V0040	GBA1ES010	GBA1V0240	GBA1B0T40	E0800415P	9	E46000015	3
	GBA2V0050			GBA1B0T50		10		4
IPE 200	GBA2E0020			GBA1D0T60		11		5
	GBA2E0030			GBA1D0T70		12		6
IPE 240	GBA2F0070			GBA1D0T80		13		7
IPE 240	GBA2Z0085	GBA1ES010	GBA1V0240	GBA1D0T60	E0800415P	11	E46000015	5
IPE 200	GBA2E0040	GBA1ES010	GBA1V0240	GBA1B0T40	E0800415P	9	E46000015	3
	GBA2E0050			GBA1B0T50		10		4

GRÚA DE PLUMA SERIE MBE-CBE VERSIÓN H BRAZO MOTORIZADO DE VIGA PERFILADA CON "TIRANTE"

CAPACIDAD (kg)	EXTENSIÓN (m)	(A) COLUMNA							(B) BRAZO		
		TIPO	ALTURA (M)						TIPO	CÓDIGO	B2
			3,5	4	4,5	5	5,5	6			
250	6	U	CBE1U0350	CBE1U0400	CBE1U0450	CBE1U0500	CBE1U0550	/	IPE 200	CBE1D0160	GBA1CS010
	7								HEA 160	CBE1D0170	
	8	V	/	CBE1V0400	CBE1V0450	CBE1V0500	CBE1V0550	CBE1V0600		CBE1E0180	GBA1ES010
500	4	U	CBE1U0350	CBE1U0400	CBE1U0450	CBE1U0500	CBE1U0550	/	IPE 200	CBE1D0140	GBA1CS010
	5									CBE1D0150	
	6	V	/	CBE1V0400	CBE1V0450	CBE1V0500	CBE1V0550	CBE1V0600	IPE 200	CBE1E0160	GBA1ES010
	7							HEA 160	CBE1E0170		
	8		Z1	/	CBE1Z0400	CBE1Z0450	CBE1Z0500		CBE1Z0550	CBE1Z0600	
1000	4	V	/	CBE1V0400	CBE1V0450	CBE1V0500	CBE1V0550	CBE1V0600	IPE 200	CBE1E0140	GBA1ES010
	5									CBE1E0150	
	6	Z1	/						IPE 240	CBE1F0160	
	7			CBE1Z0400	CBE1Z0450	CBE1Z0500	CBE1Z0550	CBE1Z0600	HEA 160	CBE1F0170	
	8		Z2	/						CBE1F0185	
1600	6	Z2	/	CBE1Z0400	CBE1Z0450	CBE1Z0500	CBE1Z0550	CBE1Z0600	HEA 160	CBE1F0190	GBA1ES010
2000	4	Z2	/	CBE1Z0400	CBE1Z0450	CBE1Z0500	CBE1Z0550	CBE1Z0600	IPE 240	CBE1F0140	GBA1ES010
	5									CBE1F0150	

*E31012002 Interruptor | **E240M25L0 Prensaestopas

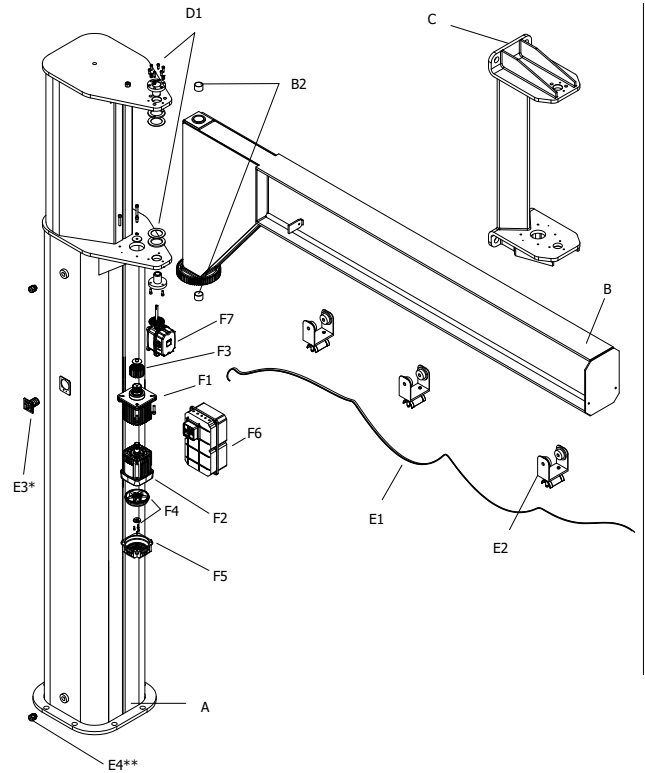


(C) VOLADIZO		(D) KIT DE FINALIZACIÓN	(E) INSTALACIÓN ELÉCTRICA para grúas de columna sin seccionador; ver la instalación de la grúa de pared						(F) MOTORREDUCTOR CBE1F0020 (monofásico) / CBE1F0050 (trifásico)						
TIPO	CÓDIGO	CÓDIGO	COLUMNA	PARETE	E1	Mt	E2	Cant.	F1	F2	F3	F4	F5	F6	F7
C/D	MBE1D0030	CBE1D0210	CBE1D0T60	MBE1D0T60		9		4							
			CBE1D0T70	MBE1D0T70		10		5							
E/F	MBE1F0030	CBE1F0210	CBE1D0T80	MBE1D0T80		12		6							
C/D	MBE1D0030	CBE1D0210	CBE1D0T40	MBE1D0T40		6		3							
			CBE1D0T50	MBE1D0T50		8		4							
E/F	MBE1F0030	CBE1F0210	CBE1D0T60	MBE1D0T60		9		4							
			CBE1D0T70	MBE1D0T70		10		5							
			CBE1D0T80	MBE1D0T80		12		6							
			CBE1D0T40	MBE1D0T40	E0801215P	6	E46000013	3	CBE1F0011						
			CBE1D0T50	MBE1D0T50		8		4							
E/F	MBE1F0030	CBE1F0210	CBE1D0T60	MBE1D0T60		9		4							
			CBE1D0T70	MBE1D0T70		10		5							
			CBE1D0T80	MBE1D0T80		12		6							
			CBE1D0T40	MBE1D0T40		6		3							
			CBE1D0T50	MBE1D0T50		8		4							
			CBE1D0T60	MBE1D0T60		9		4							
			CBE1D0T70	MBE1D0T70		10		5							
			CBE1D0T80	MBE1D0T80		12		6							
E/F	MBE1F0030	CBE1F0210	CBE1D0T60	MBE1D0T60		9		4							
E/F	MBE1F0030	CBE1F0210	CBE1D0T40	MBE1D0T40		6		3							
			CBE1D0T50	MBE1D0T50		8		4							

GRÚA DE PLUMA SERIE MBE-CBE VERSIÓN T BRAZO MOTORIZADO DE VIGA PERFILADA EN "VOLADIZO"

CAPACIDAD (kg)	EXTENSIÓN (m)	(A) COLUMNA							(B) BRAZO		
		TIPO	ALTURA (M)						TIPO	CÓDIGO	B2
			3,5	4	4,5	5	5,5	6			
500	4	U	CBE1U0350	CBE1U0400	CBE1U0450	CBE1U0500	CBE1U0550	/	IPE 300	CBE1D0240	GBA1CS010
	5									CBE1D0250	
	6	V	/	CBE1V0400	CBE1V0450	CBE1V0500	/	/	IPE 360	CBE1F0265	GBA1ES010
	6									Z	
	7	V	/	CBE1V0400	/	/	/	/	IPE 400	CBE1F0270	GBA1ES010
	7									Z1	
	1000	2	U	CBE1U0350	CBE1U0400	CBE1U0450	CBE1U0500	CBE1U0550	/	IPE 300	CBE1D0220
3		CBE1D0230									
4		V	/	CBE1V0400	CBE1V0450	CBE1V0500	CBE1V0550	CBE1V0600	IPE 360	CBE1E0240	GBA1ES010
5										CBE1E0250	
6										Z1	
1600	6	/	/	/	/	/	/	/	IPE 450	CBE1F0290	GBA1ES010
2000	2	V	/	CBE1V0400	CBE1V0450	CBE1V0500	CBE1V0550	CBE1V0600	IPE 360	CBE1E0220	GBA1ES010
	3									CBE1E0230	
	4	Z2	/	CBE1Z0400	CBE1Z0450	CBE1Z0500	CBE1Z0550	CBE1Z0600	IPE 400	CBE1F0240	
	5	/	/	/	/	/	/	/	IPE 450	CBE1F0250	

*E31012002 Interruptor | **E240M25L0 Prensaestopas



(C) VOLADIZO		(D) KIT DE FINALIZACIÓN	(E) INSTALACIÓN ELÉCTRICA para grúas de columna sin seccionador; ver la instalación de la grúa de pared					(F) MOTORREDUCTOR CBE1F0020 (monofásico) / CBE1F0050 (trifásico)							
TIPO	CÓDIGO	CÓDIGO	COLUMNA	PARETE	E1	Mt	E2	Cant.	F1	F2	F3	F4	F5	F6	F7
C/D	MBE1D0030	CBE1D0210	CBE1D0T40	MBE1D0T40		6		3							
			CBE1D0T50	MBE1D0T50		8	E46000013	4							
E/F	MBE1F0030		CBE1D0T65	MBE1D0T65		9		4							
/	/		CBE1D0T65	/		9		4							
E/F	MBE1F0030	CBE1F0210	CBE1D0T75	MBE1D0T75		10	E46000019	5							
/	/		CBE1D0T75	/		10		5							
C/D	MBE1D0030	CBE1D0210	CBE1D0T20	MBE1D0T20	E0801215P	4	E46000013	2	CBE1F0011	M30AT80002 (Trifásico) M30DT80000 (Monofásico)	CBE5F0070	M2001S020	M2001S010	CBE1E0030 (Trifásico) CBE1F0030 (Monofásico)	E6000GF-4C
		CBE1D0T30	MBE1D0T30	5		3									
		CBE1D0T45	MBE1D0T45	6		3									
E/F	MBE1F0030	CBE1F0210	CBE1D0T55	MBE1D0T55		8	E46000019	4							
			CBE1D0T65	MBE1D0T65		9	4								
E/F	MBE1F0030	CBE1F0210	/	MBE1D0T65		9	E46000019	4							
E/F	MBE1F0030	CBE1F0210	CBE1D0T25	MBE1D0T25		4	E46000019	2							
			CBE1D0T35	MBE1D0T35		5		3							
			CBE1D0T45	MBE1D0T45		6		3							
			/	MBE1D0T55		8		4							

8. REGISTRO DE CONTROL

Como prueba de la buena marcha de todas las actividades de control y mantenimiento de la grúa giratoria, y con el fin de hacer un seguimiento de cualquier responsabilidad por las actividades llevadas a cabo, tal y como se describen en esta publicación, **se recomienda cumplimentar diligentemente y mantener durante toda la vida prevista del polipasto** (10 años) el registro de control específico como prescrito por el RES 4.4.2 b del Anexo I de la Directiva Máquinas 2006/42/CE, que se suministra, cuando está previsto, adjuntado a la presente publicación.

En el registro de control, además de todas las actividades relativas a la vida y el uso de la grúa giratoria (sustitución de partes, revisiones, averías de una cierta importancia, etc.) se registrarán todas las operaciones previstas en el plan de mantenimiento con cadencia trimestral y anual indicadas en la **“Tabla de las intervenciones periódicas de control y mantenimiento”**, párrafo 6.3.2.

Es responsabilidad del técnico del mantenimiento encargado por el cliente cumplimentar este registro en todas sus partes apuntando resultados y posibles anotaciones en los espacios destinados.

También deberán ser claramente identificables el nombre del técnico del mantenimiento y la fecha de la intervención.



visite donaticranes.com
y manténgase siempre informado.

KMAN55ME00 - REV01

Donati Sollevamenti S.r.l.

Via S. Quasimodo, 17
20025 Legnano (MI) - Italy
Tel +39 0331 14811
Fax +39 0331 1481880

dvo.info@donaticranes.com
www.donaticranes.com