

MANUELLE UND ELEKTRISCHE AUSLEGERKRANE

Baureihen GBA/GBP
Baureihen CBB/MBB
Baureihen CBE/MBE
Baureihen GBR/GBL





AUSLEGERKRANE

Ein umfangreiches Angebot für das lokale Handling von Lasten bis 10.000 kg.

Die Donati-Auslegerkrane sind das Ergebnis einer gründlichen Kenntnis unterschiedlichster Anwendungen und stellen eine der umfassendsten Lösungspalette für das lokale Handling von Lasten bis 10.000 kg dar. Aufgrund der Serienherstellung mit industriellen Produktionsprozessen sind wir in der Lage, absolut zuverlässige und technisch innovative Maschinen mit einem optimalen Preis-Leistungs-Verhältnis zu produzieren. Die Qualität der eingesetzten Komponenten und die exzellente Endverarbeitung der Metallteile sowie das zertifizierte Qualitätssicherungssystem UNI EN ISO 9001 versetzen uns in die Lage, ein dauerhaft hochwertiges Produkt anzubieten, das den modernsten internationalen Standards und Vorschriften entspricht. Donatis Kompetenz bei der Entwicklung und dem Bau von Auslegerkrane sowie Seil- und Kettenzügen gewährleistet neben der optimalen Integration der Komponenten auch, den Forderungen nach standardisierten sowie Sonderinstallationen nachzukommen.



MAX

10.000 KG

Eine umfassende Lösungspalette für das lokale Handling





KONZEPTION, KONSTRUKTION UND PRODUKTPALETTE

Die Auslegerkrane mit manueller oder elektrischer Rotation werden in der Wandkonsolen- oder Säulenausführung für die lokale Warenbeförderung innerhalb eines Werks, auf einem Hof oder als Unterstützung zur Beschickung von Arbeitsstationen hergestellt. Auch für den Einsatz in schwierigen Umgebungen konzipiert und entwickelt, verwandeln sie sich in Ergänzung zu Produktionszentren, Werkzeugmaschinen oder Werkbänken in wahre Umschlaggeräte. Sie verwenden standardisierte Elemente, die die Anfertigung zahlreicher Standard-Ausführungen ermöglichen.

Die Auslegerkrane erfüllen drei Funktionen:

- ▶ sie heben Lasten vertikal im freien Raum mit dem Haken der Hubeinheit, der im Allgemeinen aus einem Kettenzug DMK oder einem Seilzug DRH besteht;
- ▶ sie verfahren Lasten im Raum mithilfe einer elektrischen oder manuellen Laufkatze, die sich entlang der Radialachse des Kranauslegers bewegt (ausgenommen Krane mit Gelenkausleger, bei denen der Zug gewöhnlich nicht an einer Laufkatze verfährt, da er starr am Ende des Auslegers befestigt ist);
- ▶ sie drehen Lasten im Raum um die Befestigungsachse des Auslegers, wobei die Last manuell oder elektrisch durch den Getriebemotor angetrieben und der unterhalb liegende, durch den Drehradius des Auslegers bestimmte kreisförmige Raum angesteuert wird.

Die Auslegerkrane sind serienmäßig für Traglasten von 63 bis 10.000 kg und Ausladungen von 2 bis 10,5 m in folgenden Ausführungen erhältlich:

- ▶ Auslegerkrane mit manueller Rotation, max. Traglast 2.000 kg
 - BAUREIHE GBA mit Säule, Rotation 300°
 - BAUREIHE GBP mit Wandkonsole, Rotation 270°
- ▶ Auslegerkrane mit Gelenkausleger, max. Traglast 500 kg
 - BAUREIHE CBB mit Säule, manuelle Rotation 360°
 - BAUREIHE MBB mit Wandkonsole, manuelle Rotation 360°
- ▶ Auslegerkrane mit Gelenkausleger, max. Traglast 2.000 kg
 - BAUREIHE CBE mit Säule, elektrische Rotation 300°
 - BAUREIHE MBE mit Wandkonsole, elektrische Rotation 270°
- ▶ Auslegerkrane mit kontinuierlicher elektrischer Rotation, max. Traglast 10.000 kg
 - BAUREIHE GBR mit Säule, elektrische Rotation 360°
- ▶ Auslegerkrane mit kontinuierlicher elektrischer Rotation, max. Traglast 5.000 kg und bei manueller Rotation 2.000 kg
 - BAUREIHE GBL mit Säule, kontinuierliche Rotation 360°

KONSTRUKTIONSMERKMALE

MODULARITÄT DER KOMPONENTEN

Alle von Donati Sollevamenti Srl gebauten Auslegerkrane werden nach dem Prinzip der modularen Komponenten gefertigt, deren Zusammenbau je nach Anwendungsbedarf neben den stets ab Lager erhältlichen Standardlösungen auch eine schnelle und kostengünstige Anfertigung vielfältiger Standard- und Speziallösungen möglich macht. Die Grundkomponenten, Säulen, Konsolen und Ausleger, sind extrem kompakt und lassen sich so zusammenbauen, dass der Hakenlaufweg maximal genutzt wird. Dank des minimalen seitlichen Raumbedarfs ist eine optimale Beschickung des Bereichs, in dem der Auslegerkran eingesetzt wird, möglich.

SÄULE

Der Kran in der Ausführung mit Säule besteht aus einer tragenden Säule, die aus druckgebogenem Stahlblech gefertigt und zu einem Rohr mit vieleckigem Querschnitt verschweißt wird. Sie gewährleistet eine höhere Steifigkeit und Stabilität des Krans und wird am Boden mit einer Grundplatte sowie einem System aus Bolzen oder Ankerschrauben befestigt. Im oberen Bereich stützt ein Plattenpaar den Ausleger ab und ermöglicht seine Drehung.

STÜTZKONSOLE

Der Kran in der Ausführung mit Wandkonsole besteht aus einer Stützstruktur mit Konsole. Diese Struktur setzt sich aus einem Plattenpaar aus druckgebogenem Stahlblech zusammen, das an der Wand befestigt oder an einem Pfeiler mit Bolzen oder Schrauben verankert wird; dieses stützt den Ausleger ab und ermöglicht seine Drehung.

SCHWENKAUSLEGER

Der um seine Achse auf Gleitlagern drehbare Ausleger besteht aus einem Träger, auf dem sich die Laufkatze mit dem Zug bewegt. Je nach Ausführung kann dieser Träger als Profilträger oder mit von Donati entwickelten Kanalprofilen geliefert werden.

BREMSVORRICHTUNG DES AUSLEGERERS

Der Ausleger des Krans mit manueller Rotation

ist in allen Ausführungen mit einem Bremssystem ausgerüstet. Die Kupplungsbremse mit asbestfreiem Reibbelag ermöglicht die Drehmomentregelung des Auslegers und gewährleistet eine stabile Positionierung.

KRAN-BEFESTIGUNGSSYSTEME

- ▶ Fundamentrahmen mit Ankerschrauben. Im Allgemeinen ist für Auslegerkrane mit Säule die Befestigung am Boden mithilfe eines Fundamentrahmens mit Ankerschrauben vorgesehen, der in einen Fundamentsockel eingelassen wird.
- ▶ Chemische Dübel. Die Säule kann auch unter Verwendung chemischer Dübel am Boden verankert werden, wobei ggf. eine entsprechende Gegenplatte zur besseren Kräfteverteilung verwendet werden kann.
- ▶ Bügel- und Zugankergruppe. Wird für die Befestigung von Konsolenkranen an bestehenden Stützen verwendet und ist mit einem Druckschraubensystem ausgestattet, das eine bessere Haftung der Anker an der Stütze sicherstellt.

DONATI-HUBGERÄTE

Verwendet werden die sicheren und vielseitigen elektrischen Kettenzüge DMK sowie, für höhere Traglasten, die elektrischen Seilzüge DRH (nur an den Kranen der Baureihen GBR und GBL installiert) mit 1 oder 2 Hub- und Verfahrensgeschwindigkeiten.

SÄULENHÖHEN UND AUSLEGERLÄNGEN

Die Palette der Auslegerkrane zeichnet sich durch die Verfügbarkeit vieler Modelle in der Standardversion aus, die auf Anfrage auch in kundenspezifischer Ausführung erhältlich sind. Als Standardmodelle gelten alle Krane mit einer Säule in „Basishöhe“ sowie auch diejenigen Krane, die bei einer Säulenverlängerung um jeweils einen halben Meter eine Mehrhöhe von bis zu zwei Metern erreichen.

BAUREIHE	„STANDARD“-HÖHEN DER SÄULEN (m)						
	KRANGRÖSSE	HÖHE	„BASIS“ HÖHE	ANDERE „STANDARD“ HÖHEN			
GBA CBB-CBE	R-S	H	3	3,5	4	4,5	5
	T-U	H	3,5	4	4,5	5	5,5
	V-Z	H	4	4,5	5	5,5	6
GBR	2-3-4-5-6	H	4	4,5	5	5,5	6
	2-3	H	3,5	4	-	-	-
GBL	5	H	4	4,5	-	-	-

Alle Krane mit Säulen, deren Höhe von den Standardhöhen abweicht, d.h. individuell festgelegt wurde, bzw. Krane, deren Säule um mehr als zwei Meter verlängert wurde (ausgenommen GBL) oder deren Höhe unterhalb der „Basishöhe“ liegt, gelten als Sonderausführung. Als spezielle Kranausführungen gelten ferner Krane mit einer Auslegerlänge, die von den in den technischen Tabellen genannten Standardlängen abweicht.

ENDVERARBEITUNG

Der Schutz vor Umwelteinflüssen (Staub u.ä.) wird durch die Oberflächenbehandlung gewährleistet, die nach entsprechender Vorbereitung durch Sandstrahlen gemäß SA2 das Aufbringen eines gelben 2K-Acryl-Polyurethanlacks in einer Dicke von 50 Mikron vorsieht. Der Zyklus wird mit einer 15-minütigen Trocknung im Ofen bei einer Temperatur von 45/50° C abgeschlossen.

BETRIEBSKLASSEN

Die Strukturelemente der Auslegerkrane mit manueller oder elektrischer Rotation in der Wandkonsolen- oder Säulenausführung sind mit ihren Abmessungen der Betriebsklasse ISO A5 (nach ISO 4301/88) zugehörig.

SCHUTZ UND ISOLIERUNG VON ELEKTROTEILEN

- ▶ Schwenkmotor: Schutz IP54 (Motoren) IP23 (Bremsen); Isolationsklasse „F“ (soweit vorgesehen)
- ▶ Schaltkasten: Mindestschutz IP55 - Max. Isolationsspannung 1500V (soweit vorgesehen)
- ▶ Steuertafel: Schutz IP65 - max. Isolationsspannung 500V (soweit vorgesehen)
- ▶ Schleifring: Schutz IP65 - max. Isolationsspannung 600V (soweit vorgesehen)
- ▶ Rotationsendschalter: Schutz IP65 - Max. Isolationsspannung 500V (soweit vorgesehen)
- ▶ Abzweigkästen: Mindestschutz IP65 - Max. Isolationsspannung 1500V
- ▶ Kabel: CEI 20/22 - Max. Isolationsspannung 450/750V.

STROMVERSORGUNG

Die elektrischen Auslegerkrane sind für eine Versorgung mit Wechselstrom in einem Drehstromkreis vorgesehen: 400 V gemäß IEC38-1. Die Auslegerkrane mit elektrischer Rotation der Reihe CBE mit Säule und MBE mit Wandkonsole müssen mit Wechselstrom mit drei Phasen + Nullleiter + Erdung gespeist werden (~ 3 Ph + N + E).

UMGEBUNGSBEDINGUNGEN

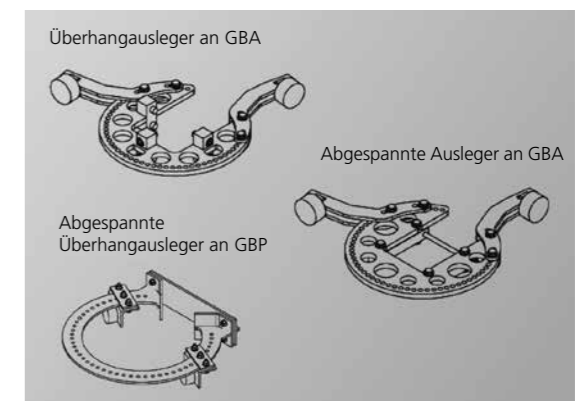
Betriebstemperatur: min. - 10°C; max. + 40°C. Max.

relative Feuchtigkeit: 80% - Maximale Höhe 1000 m ü.d.M. Der Kran ist in einem gut belüfteten Raum aufzustellen, der frei von ätzenden Dämpfen ist (saure Dämpfe, Salznebel usw.), und für den Einsatz in überdachten (vor Witterungseinflüssen geschützten) Bereichen vorgesehen. Auf Anfrage kann er auch in der Ausführung für den Einsatz im Freien geliefert werden.

LÄRMPEGEL

Der vom Seilzug bei voller Belastung erzeugte Lärmpegel liegt stets unter 85 dB (A). Einwirkungen aus der Umgebung, wie die Geräuschübertragung durch Metallstrukturen und die durch kombinierte Maschinen und Wände erzeugte Reflexion, sind nicht im genannten Wert beinhaltet.

Drehanschläge für Ausleger an GBA und GBP



SONDERAUSFÜHRUNGEN

- Auf Anfrage sind für alle Auslegerkrane lieferbar:
- ▶ Spezielle Rostschutzlackierung.
 - ▶ Schutzdach für Motoren und Schaltkasten (Baureihe GBR).
 - ▶ Schutzdach für Zug bzw. Laufkatze in Ruhestellung (Baureihen GBA/GBP - CBE/MBE).
 - ▶ Getriebeschutzgehäuse (Baureihen CBE/MBE).
 - ▶ Schwenkmotor mit Edelstahl-Bremsklötzen, tropenfest (für Krane mit elektrischer Rotation).
 - ▶ Stillstandsheizungen.
 - ▶ Drehanschläge (Baureihen GBA/GBP).
 - ▶ Zusätzliche elektrische Sicherheitsendschalter (für Krane mit elektrischer Rotation).
 - ▶ Vom Standard abweichende Betriebsspannungen (für Krane mit elektrischer Rotation).
 - ▶ Säulen mit zwei einander gegenüberliegenden sowie parallelen Auslegern (Baureihe GBA).
 - ▶ Individuell festgelegte Säulenhöhen und Auslegerlängen.
 - ▶ Verzinkungsbehandlung für Krane der Baureihen GBA/GBP mit Auslegern der Ausführung T und H.



AUSLEGERKRANE MIT MANUELLER ROTATION

BAUREIHE GBA MIT „SÄULE“

DREHBEREICH MAX. 300°

(290° IN DER AUSFÜHRUNG T)

BAUREIHE GBP MIT „WANDKONSOLE“

DREHBEREICH MAX. 270°

(250° IN DER AUSFÜHRUNG T)



DIE AUSLEGERKRANE MIT MANUELLER ROTATION, IN DER AUSFÜHRUNG MIT „SÄULE“ - BAUREIHE GBA - UND MIT „WANDKONSOLE“ - BAUREIHE GBP -

sind für die lokale Warenbeförderung innerhalb eines Werks, auf einem Hof oder als Unterstützung zur Beschickung von Arbeitsstationen konzipiert. Sie sind serienmäßig für Traglasten von 125 bis 2.000 kg und Ausladungen von 2 bis 8 m erhältlich. Hergestellt werden sie, entsprechend den drei unterschiedlichen Auslegerversionen, in den Ausführungen C-T-H.

AUSFÜHRUNG MIT ÜBERHANGAUSLEGER „T“, FÜR TRAGLASTEN VON 63 BIS 2.000 kg UND AUSLADUNGEN VON 2 BIS 5 m

Der Ausleger wird aus einem gewalzten I-Profil gefertigt, auf dessen Unterseite die Laufkatze mit dem Zug verfährt. Der Träger mit Überhang ist selbsttragend, d. h. ohne Abspannung, und unmittelbar durch entsprechende Verstärkungen mit der Drehsäule verbunden. Mit dieser Ausführung lässt sich der in der Höhe verfügbare Raum aufgrund der fehlenden Abspannung ebenso optimal nutzen wie der maximale Hakenaufweg. Der Ausleger kann mit handbedienten oder elektrisch angetriebenen Laufkatzen kombiniert werden.

AUSFÜHRUNG MIT ABGESPANNTEM AUSLEGER „H“, FÜR TRAGLASTEN VON 125 BIS 2.000 kg UND AUSLADUNGEN VON 4 BIS 8 m

Der Ausleger wird aus einem gewalzten I-Profil gefertigt, auf dessen Unterseite die Laufkatze mit dem Zug verfährt. Der Ausleger ist mit einer oder zwei Abspannungen zur Profilabstützung ausgestattet, die ihn mit der Drehsäule verbinden. Diese Ausführung ermöglicht die Verwendung der Auslegerkrane für größere Traglasten und Ausladungen als die Ausführungen C und T. Der Ausleger kann mit handbedienten oder elektrisch angetriebenen Laufkatzen kombiniert werden.

ELEKTRISCHE ANLAGE

Zweck der Anlage ist die Stromversorgung von Zug bzw. Laufkatze, die am Kranausleger entlang gleiten. Zur Anlage gehört ein Abzweigkasten für die Verbindung zwischen der Leitung und dem Versorgungsschlepp. Er befindet sich an der oberen Kranspitze oder in der Nähe der Stützkonsolle (in der Wandversion). Der Säulenkrane kann auf Anfrage mit einem abschließbaren Lasttrennschalter geliefert werden. Die Stromversorgung wird durch ein flaches, schwer entflammables Schleppkabel gewährleistet, das mithilfe von Kabelwagen oder Trägerschlitten am gesamten Ausleger entlang bewegt werden kann.



NEUE BAUREIHE S AUSLEGERKRANE MIT KANALPROFILEN

Für Traglasten von 63 bis 1.000 kg und Ausladungen von 2 bis 7 m, Handantrieb.

Die neue Baureihe S verbindet Tradition mit Innovation und begeistert mit besonderer Leichtgängigkeit aufgrund des geringen Trägheitsmoments durch reduziertes Eigengewicht. Der Ausleger wird aus einem Stahlblechprofil gefertigt, in dem die Laufkatze verfährt. Das Profil zeichnet sich aufgrund der hohen Qualität der Komponenten durch seine ausgezeichneten Laufeigenschaften aus. Die Kombination dieser Elemente macht die Baureihe S leicht, einfach und gut zu handhaben. Das zur Anfertigung des Kranauslegers verwendete neue Kanalprofil ist ein spezielles kaltgewalztes Profil, das mit einer glatten Oberfläche, einer hohen Steifigkeit und einem verringerten Eigengewicht punktet. Spezielle Führungsflächen und leicht geneigte Laufflächen reduzieren den Rollwiderstand der Laufräder der Katze. Dank der reduzierten Eigengewichte kann der Bediener die manuelle Rotation des Kranauslegers mit einem geringeren Kraftaufwand vornehmen. Die neuen Laufkatzen bieten folgende Vorteile:

- ▶ Leichter und leiser Lauf durch Wälzlagerung der Kunststoffräder
- ▶ Lastanschluss über Bolzen, gelenkig und momentenfrei
- ▶ Hohe vertikale Belastbarkeit (horizontal bis 10 % der angehängten Vertikallast)
- ▶ Lange Lebensdauer (Einstufung nach FEM: 3 m)

Bügelgruppe

Zur Kranbefestigung an der Wand. Aufgrund der Konfiguration lassen sich komplexe Einrichtungsarbeiten während der Inbetriebnahme verhindern.

Laufkatze

Ausgezeichnete Laufeigenschaften durch niedrigen Rollwiderstand der Laufräder.

Elektrischer Kettenzug DMK

Schnell und für jeden Bedarf geeignet, für Traglasten bis 4.000 kg.

Drehsäule

Ausgelegt für einen größeren Schwenkbereich.

Säule

Quadratische Bauweise für erhöhte Steifigkeit bei reduziertem Gewicht.

MAX

1.000 KG

Handantrieb

Ausleger

Leichtbauweise zur einfachen und schnellen Handhabung der Last.

Versorgungsleitung

Flachkabel zur Reduzierung der Wartung auf ein Minimum.

Elektrischer Kettenzug DMK

Schnell und für jeden Bedarf geeignet, für Traglasten bis 4.000 kg.

DIE AUSLEGERKRANE MIT GELENKAUSLEGER UND MANUELLER ROTATION, IN DER AUSFÜHRUNG MIT SÄULE - BAUREIHE CBB - UND MIT WANDKONSOLE - BAUREIHE MBB -

sind für die Warenbeförderung in einem Werk oder auf einer Baustelle konzipiert, wo feststehende Hindernisse die freie Rotation des Auslegers behindern würden, falls dieser als starres Einzelement gefertigt wäre. Die Krane sind zur Vermeidung einer Kollision mit festen Hindernissen während des Schwenkens mit einem Ausleger ausgestattet, der aus zwei über Drehgelenke miteinander verbundenen Segmenten besteht. Sie sind serienmäßig für Traglasten von 125 bis 500 kg und Ausladungen von 3 bis 7 m erhältlich.

GELENKAUSLEGER

Die Krane sind sowohl in der Ausführung mit Konsole als auch mit Säule mit einem „Gelenkausleger“ ausgerüstet, der um die eigene Achse drehbar ist. Der Gelenkausleger wird aus zwei Überhangträgern gefertigt, die die beiden über Drehgelenke verbundenen Segmente (Halbausleger) darstellen. Der Halbausleger auf der Befestigungsseite wird gewöhnlich aus Kastenprofil gefertigt, während der auf der Überhangseite aus einem gewalzten I-Profil hergestellt wird. Das erste Segment (Halbausleger Befestigungsseite) dreht sich um die Achse an der Säule oder der Konsole, an der es mit einem Drehgelenk verankert ist. Das zweite Element (Halbausleger Überhangseite) dreht sich am Ende des ersten Segments und ist mit einer Planlaufeinstellung ausgestattet. Die beiden Halbausleger können unterschiedlicher Länge sein und sich unabhängig voneinander drehen. Dank der durch den „Wippeneffekt“ erzeugten gegenseitigen Beweglichkeit ermöglichen die Ausleger dem Hubgerät, jeden Punkt im Arbeitsbereich zu erreichen und dabei möglichen Hindernissen auszuweichen sowie den Ansteuerungsbereich im rückseitigen Raum der Säule bzw. des Befestigungspfeilers der Konsole auszudehnen. Der gesamte Gelenkausleger ist unmittelbar durch entsprechende Verstärkungen mit der Drehsäule verbunden. Die beiden Halbausleger, die auf Drehlagern um ihre Achsen rotieren, ermöglichen aufgrund der fehlenden Abspannung eine optimale Raumnutzung in der Höhe.

ELEKTRISCHE ANLAGE

Konzipiert für die Speisung des Zugs und die Verbindung zwischen Leitung und Versorgungskabel. Umfasst: Abzweigkasten in der Nähe der Stützkonsole in der Wandausführung MBB. Serienmäßig gelieferter abschließbarer Lasttrennschalter, in der Ausführung CBB an der Säule angebracht. Die Stromversorgung wird durch ein flaches, schwer entflammables Schleppkabel gewährleistet. Elektroleitung in Form eines mehradrigen flexiblen Rundkabels, das in einem unter dem Trägerflansch verschweißten Kanal verlegt ist. Hängetaster am Zug.



AUSLEGERKRANE MIT GELENKAUSLEGER

BAUREIHE CBB
MIT SÄULE UND GELENKAUSLEGER
DREHBEREICH MAX. 360°

BAUREIHE MBB
MIT WANDKONSOLE
UND GELENKAUSLEGER
DREHBEREICH MAX. 360°





AUSLEGERKRANE MIT MOTORISIERTEM AUSLEGER

**BAUREIHE CBE MIT
„SÄULE“ DREHBEREICH MAX. 300°
(290° IN DER AUSFÜHRUNG T)**

**BAUREIHE MBE MIT
„WANDKONSOLE“ DREHBEREICH MAX. 270°
(250° IN DER AUSFÜHRUNG T)**



DIE AUSLEGERKRANE MIT MOTORISIERTEM AUSLEGER UND ELEKTRISCHER ROTATION, IN DER AUSFÜHRUNG MIT „SÄULE“ - BAUREIHE CBE - UND MIT „WANDKONSOLE“ - BAUREIHE MBE -

sind für die Warenbeförderung in schwer befahr- oder erreichbaren Umgebungen konzipiert, in denen feststehende Hindernisse eine Behinderung für die Nutzbarkeit der Verkehrswege darstellen würden. Sie werden auch dort eingesetzt, wo die Häufigkeit der Manöver, das Ausmaß der Lasten und die Schubkräfte bei manueller Ausführung eine übermäßige Ermüdung verursachen würden. Sie sind serienmäßig für Traglasten von 250 bis 2.000 kg und Ausladungen von 2 bis 8 m sowie, entsprechend den zwei unterschiedlichen Auslegerversionen, in den Ausführungen T und H erhältlich.

AUSFÜHRUNG MIT ÜBERHANGAUSLEGER „T“, FÜR TRAGLASTEN VON 500 BIS 2.000 kg UND AUSLADUNGEN VON 3 BIS 6 m

Gefertigt aus einem gewalzten I-Profil, auf dessen Unterseite die Laufkatze mit dem Zug verfährt. Der Träger mit Überhang ist selbsttragend, d. h. ohne Abspannung, und unmittelbar durch entsprechende Verstärkungen mit der Drehsäule verbunden. Mit dieser Ausführung lässt sich der in der Höhe verfügbare Raum aufgrund der fehlenden Abspannung ebenso optimal nutzen wie der maximale Hakenlaufweg. Der Ausleger kann mit handbedienten oder elektrisch angetriebenen Laufkatzen kombiniert werden.

AUSFÜHRUNG MIT ABGESPANNTEM AUSLEGER „H“, FÜR TRAGLASTEN VON 250 BIS 2.000 kg UND AUSLADUNGEN VON 4 BIS 8 m

Gefertigt aus einem gewalzten I-Profil, auf dessen Unterseite die Laufkatze mit dem Zug verfährt. Der Ausleger ist mit einer oder zwei Abspannungen zur Profilabstützung ausgestattet, die ihn mit der Drehsäule verbinden. Diese Ausführung ermöglicht die Verwendung der Auslegerkrane für größere Traglasten und Ausladungen als die Ausführung T. Der Ausleger kann mit handbedienten oder elektrischen angetriebenen Laufkatzen kombiniert werden.

SCHWENKAUSLEGER

Der um seine Achse auf Wälzlagern drehbare Ausleger besteht aus einem Träger, auf dem sich die Laufkatze mit dem Zug bewegt.

ROTATIONSMECHANISMUS

Besteht aus einem thermisch behandelten, ölbadgeschmierten Planetengetriebe, das vertikal im unteren Teil der Stützkonsolle verankert ist, sowie einem selbstbremsenden Motor mit zylindrischem Rotor. Das Ritzel

des Getriebemotors ist mit einem Zahnkranz gepaart, der fest mit dem Ausleger verbunden ist, auf den die Bewegung übertragen wird. Das progressive Starten und Bremsen wird durch einen Frequenzumwandler (Inverter) gewährleistet, der mit einphasigem Wechselstrom mit einer Spannung von 230 V gespeist wird. Für die Speisung von Kranen mit einer anderen Spannung als 400 V wird ein dreiphasiger Inverter benötigt.

ELEKTRISCHE ANLAGE

Dient der Versorgung von Zug und Laufkatze, die am Kranausleger entlang gleiten, sowie der Speisung des Schwenkgetriebemotors. Zur elektrischen Anlage gehören zwei elektrische Schaltkästen; einer dient zur Steuerung der Hub- und Verfahrinheit des Zugs, während die Steuereinheit für die Rotation im Getriebemotor integriert ist. In ihrem Innern befinden sich die Steuerkontakte für alle Kranbewegungen. Die Steuerkreisläufe sind Niederspannungskreisläufe (48V), deren Spannung durch einen Transformator, der durch Sicherungen geschützt ist, erzeugt wird. Die Klemmleiste mit nummerierten Klemmen gewährleistet eine einfache und sichere Verlegung der Kabel für alle externen Funktionen und ist leicht für eine etwaige Inspektion zugänglich. Die Elektroleitung für die Speisung von Zug bzw. Laufkatze besteht aus mehradrigen flexiblen Schleppkabeln, die schwer entflammbar sind und sich auf kleinen Kabelwagen auf dem unteren Trägerflansch bewegen. Der Hängetaster mit schlagfestem Kunststoffgehäuse ist über ein mehradriges Rundkabel angeschlossen und an entsprechenden Schnüren aufgehängt. Soweit vorgesehen, wird er mit einem verpolungssicheren Schnellsteckverbinder ausgestattet, um die Montage und ggf. den Austausch zu erleichtern. Auf Anfrage kann auch ein Hängetaster installiert werden, der mithilfe eines Schleppkabels in einem Kanalprofil am Kranträger entlang verfahrbar ist. Die Sirene wird, soweit vorgesehen, durch die Taste „Alarm“ gesteuert und dient als akustischer Signalgeber zur Anzeige möglicher Gefahrensituationen während des Handlings. Der elektrische Sicherheitsenschalter für die Drehbewegungen wird serienmäßig installiert, um den Drehbereich des Kranauslegers zu begrenzen. Er wirkt über die Niederspannungshilfskreise, ist vom Typ Schneckenantrieb mit zwei Interventionsschwellen sowohl für Rechts- als auch Linksdrehung, und erfüllt bei einem möglichen Defekt oder einer Störung der ersten Interventionsschwelle auch eine Not-Halt-Funktion. Vorgesehen für den Netzanschluss ist:

- ▶ am Säulenkrane ein abschließbarer Lasttrennschalter
- ▶ am Konsolenkrane ein Abzweigkasten.

Speisung mit Wechselstrom mit drei Phasen + Nulleiter + Erdung (~ 3 Ph + N + E).

AUSLEGERKRANE MIT ELEKTRISCHER ROTATION 360°

BAUREIHE GBR MIT "SÄULE"

DREHBEREICH 360° MIT KONTINUIERLICHER ROTATION

DIE AUSLEGERKRANE MIT ELEKTRISCHER ROTATION BAUREIHE GBR

werden für das Handling von Lasten eingesetzt, deren Masse (hoch oder voluminös) ein manuelles Handling nicht zulässt. Ferner kommen sie zum Einsatz, wenn vorhandene starre Hindernisse eine Behinderung für die Begehbarkeit der Trittplächen darstellen würde. Sie sind eine ideale Lösung für das Handling:

- ▶ auf Werkshöfen oder Lagerstätten im Freien
- ▶ auf Landungsbrücken, für das Be- und Entladen von Wasserfahrzeugen
- ▶ in Hafenbecken für das Aufschleppen von Booten
- ▶ auf Laderampen, für das Handling von Materialien von Motorfahrzeugen
- ▶ für die Wartung großer Betriebseinheiten oder die Montage von Maschinen.

Serienmäßig sind sie verfügbar für Traglasten von 1.000 bis 10.000 kg und Ausladungen von 4 bis 10,5 m.

SÄULE

Gefertigt aus pressgebogenem Stahlblech und zu einem Rohr mit oktogonalem Querschnitt geschweißt, gewährleistet eine hohe Steifigkeit und Stabilität und ist an der Kranbasis mit einer Grundplatte durch ein System von Bolzen oder Ankerschrauben befestigt. Der obere Teil ist mit einem Flansch für die Befestigung der Anlaufscheibe für die Rotation ausgestattet.

DREHBARER ARM

Besteht aus einem stützenden Träger und kann, je nach Traglast und/oder Ausladung, als zu einem Doppel-T gewalzter Profilträger oder Kastenprofilträger ausgeführt werden, so dass eine größtmögliche Torsions- und Seitenstabilität gewährleistet wird. Für die Konstruktion des stützenden Kastenprofilträgers wird hochwertiger Walzstahl verwendet und die Schweißarbeiten werden in einem Verfahren mit Endlos-Schweißdraht durchgeführt, um optimale Sicherheitsbedingungen



und Betriebssicherheit des Krans zu gewährleisten. Er ist mit einem Lochflansch ausgerüstet, der für die Befestigung der Anlaufscheibe mit hochfesten Schrauben vorgesehen ist. Die Rotation des Kranarms, der auf der drehbaren Anlaufscheibe montiert ist, wird durch einen Getriebemotor sichergestellt. Der kreisförmige Ansteuerungsbereich des Arms kann, bei Bedarf, durch elektrische Endschalter eingeschränkt werden oder man kann eine kontinuierliche endlose Rotation des Arms in beide Laufrichtungen durch die Verwendung eines rotierenden Speisungskollektors möglich machen.

ROTATIONSMECHANISMEN

Basislager oder „Anlaufscheibe“, die in der Lage sind, sowohl die durch die vertikalen Kräfte erzeugten axialen Schübe als auch das Kippmoment durch die Ausladung abzufangen.

GETRIEBEMOTOR

auf dem Arm montiert, ausgerüstet mit selbstbremsendem Motor mit progressivem Starten und Bremsen, wo sich das auf der langsamen Welle verkeilte Ritzel mit der inneren Verzahnung der Anlaufscheibe kuppelt, auf die die Bewegung übertragen wird.

BEFESTIGUNGSSYSTEM

Der Fundamentrahmen mit Ankerschrauben wird auf Anfrage für die Befestigung an der Basissäule (Schwellenschraube) geliefert. Für bestimmte Konfigurationen der Säulenschwenkkräne ist eine Montage ebenfalls möglich mit einer Gegenplatte und die dazu passenden chemischen Dübeln.

ELEKTRISCHE ANLAGE

Konzipiert für die Speisung des Zugs und der Laufkatze, die entlang des Kranarms verfahren, sowie für den Rotationsgetriebemotor; umfasst zwei elektrische Schalttafeln, eine für die Steuerung der Hub- und

Verfahrenheit auf dem Zug/der Laufkatze, während die Steuervorrichtung des Rotationsgetriebemotors fest mit dem Arm verbunden ist. Im Innern der Schalttafeln befinden sich die Steuerkontakte für alle Kranbewegungen sowie die Sicherungen, die vor Kurzschlüssen schützen. Die Steuerungskreisläufe sind Niederspannungskreisläufe, deren Spannung durch einen Transformator, der durch Sicherungen geschützt ist, erzeugt wird. Eine Anschlussklemmleiste mit nummerierten Klemmen gewährleistet eine einfache und sichere Verlegung der Kabel für alle externen Funktionen und ist leicht für eine etwaige Inspektion zugänglich. Alternativ kann der Kran, auf Anfrage, mit einem einzigen elektrischen Schaltschrank aus pressgebogenem Stahlblech geliefert werden, der die Kontakte und Zeitgeber für die Steuerung aller Kranbewegungen sowie die Sicherungen enthält, die vor Kurzschlüssen schützen. Die Steuerungskreisläufe sind Niederspannungskreisläufe: Eine praktische Klemmleiste garantiert eine einfache und sichere Verlegung der Kabel für alle externen Funktionen und ist leicht für eine etwaige Inspektion zugänglich. Elektroleitung für die Versorgung des Zugs/der Laufkatze, die aus flachen flexiblen multipolaren Schleppkabeln geformt ist, die schwer entflammbar sind und auf kleinen Laufkatzen in einem Kanalprofil

verfahren. Hängende Steuertafel mit Schutzgehäuse aus stoßfestem thermoplastischem Material, verfahrbar entlang des Kranarms auf Kanalprofilwagen mittels multipolarem flexiblem Schleppkabel. Sie ist verbunden mit einem multipolaren Rundkabel und aufgehängt an entsprechenden Schnüren. Die Elektroleitung ist im Allgemeinen mit einem Schnellsteckverbinder mit vorgeschriebener Polarität versehen, der eine einfache Montage und bei Bedarf ein leichteres Auswechseln sicherstellt. Sirene, wo vorgesehen, gesteuert durch die Taste „Alarm“; dient als akustischer Signalgeber zur Anzeige eventueller Gefahrensituationen während des Handlings. Rotierender Kollektor zur Speisung, der installiert wird, wenn der Kranarm an jedem Punkt seiner Drehbewegung frei von Hindernissen ist und der Arm sich kontinuierlich und endlos in beide Drehrichtungen drehen können soll. Sicherheits-Endschalter, elektrisch, für die Rotationsbewegungen, um den Drehbereich des Kranarms einzuschränken. Er wirkt auf die Niederspannungszusatzkabelkreisläufe, ist vom Typ Schneckenantrieb mit zwei Auslöse-Schwellenwerten sowohl für Rechts- als auch Linksdrehung, und erfüllt bei einem eventuellen Defekt oder einer Störung des ersten Schwellenwerts auch eine Sicherheits-Not-Funktion.



AUSLEGERKRANE MIT ELEKTRISCHER/MANUELLER ROTATION 360°

BAUREIHE GBL MIT „SÄULE“ DREHBEREICH 360° MIT KONTINUIERLICHER ROTATION



DIE AUSLEGERKRANE MIT ELEKTRISCHER ODER MANUELLER ROTATION BAUREIHE GBL

werden als ideale Lösung für das Handling von Lasten in Innenbereichen eingesetzt. Serienmäßig sind sie verfügbar für Traglasten von 1.000 bis 5.000 kg und Ausladungen von 4 bis 8 m mit elektrischer Rotation und bis zu 2.000 kg mit manueller Rotation.

SÄULE

Gefertigt aus pressgebogenem Stahlblech und zu einem Rohr mit oktagonalem Querschnitt geschweißt, gewährleistet eine hohe Steifigkeit und Stabilität und ist an der Kranbasis mit einer Grundplatte durch ein System von Bolzen oder Ankerschrauben befestigt. Der obere Teil ist mit einem Flansch für die Befestigung des Zahnkranzes (für die elektrische Rotation des Arms) und mit einem Gelenkkugellager für die Zentrierung und Rotation des Arms auf der Säule sowie einem Lauftring ausgestattet.

DREHBARER ARM

Setzt sich zusammen aus einem stützenden Doppel-T-Profilträger, einem Zapfen für die Zentrierung auf der vertikalen Säulenachse und einem Reaktionsarm mit Rollenkasten zum Verfahren auf dem Lauftring der Säule. Die elektrische Rotation des Kranarms wird durch einen Getriebemotor gewährleistet, der mit dem Arm verbunden ist. Der kreisförmige Ansteuerungsbereich des Arms kann, bei Bedarf, durch elektrische Endschalter eingeschränkt werden oder man kann eine kontinuierliche endlose Rotation des Arms in beide Laufrichtungen durch die Verwendung eines rotierenden Speisungskollektors möglich machen.

ROTATIONSMECHANISMEN

Besteht aus einem Getriebemotor, der auf dem Arm montiert und mit selbst bremsendem Motor mit progressivem Starten und Bremsen mit doppelter Polarität ausgerüstet ist, wo sich das auf der langsamen Welle verkeilte Ritzel mit der inneren Verzahnung des Zahnkranzes auf der Säule kuppelt.

BEFESTIGUNGSSYSTEM

Der Fundamentrahmen mit Ankerschrauben wird auf Anfrage für die Befestigung an der Basissäule (Schwellenschraube) geliefert. Für Krane mit Traglasten bis zu 2000 kg und Ausladungen bis zu 8 m kann die Befestigung unter Verwendung chemischer Dübel mit entsprechender Gegenplatte durchgeführt werden.

ELEKTRISCHE ANLAGE

Konzipiert für die Speisung des Zugs und der Laufkatze, die entlang des Kranarms verfahren, sowie für den Rotationsgetriebemotor; umfasst zwei elektrische Schalttafeln, eine für die Steuerung der Hub- und Verfahrinheit auf dem Zug/der Laufkatze, während die Steuervorrichtung des Rotationsgetriebemotors fest mit dem Arm verbunden ist. Im Innern der Schalttafeln befinden sich die Steuerkontakte für alle Kranbewegungen sowie die Sicherungen zum Schutz vor Kurzschlüssen. Die Steuerkreisläufe sind Niederspannungskreisläufe, deren Spannung durch einen Transformator, der durch Sicherungen geschützt ist, erzeugt wird. Die Klemmleiste mit nummerierten Klemmen ist Garantie für eine einfache und sichere Verlegung der Kabel für alle externen Funktionen und ist leicht für eine etwaige Inspektion zugänglich. Elektroleitung für die Speisung des Zugs/der Laufkatze, die aus flachen flexiblen multipolaren Schleppkabeln geformt ist, die schwer entflammbar sind und auf kleinen Laufkatzen in einem Kanalprofil verfahren. Handsteuergerät, hängend an der Steuervorrichtung für Zug/ Laufkatze, ist verbunden mit einem multipolaren Rundkabel und aufgehängt an entsprechenden Schnüren. Fernsteuerung, falls alternativ zur klassischen Steuertafel erforderlich, beispielsweise bei voluminösen Lasten, so dass alle Bewegungen aus der Ferne gesteuert werden können. Sirene, gesteuert durch die Taste „Alarm“; dient als akustischer Signalgeber zur Anzeige eventueller Gefahrensituationen während des Handling. Rotierender Kollektor zur Speisung, der installiert wird, wenn der Kranarm an jedem Punkt seiner Drehbewegung frei von Hindernissen ist und der Arm sich kontinuierlich und endlos in beide Drehrichtungen drehen können soll. Sicherheits-Endschalter, elektrisch, für die Rotationsbewegungen (wo erforderlich), um den Drehbereich des Kranarms einzuschränken, wirkt auf die Niederspannungs-Zusatzkreisläufe, ist vom Typ Schneckenantrieb mit zwei Auslöse-Schwellenwerten sowohl für Rechts- als auch Linksdrehung, und erfüllt bei einem eventuellen Defekt oder einer Störung des ersten Schwellenwerts auch eine Sicherheits-Notfunktion.

AUSWAHLKRITERIEN UND NUTZUNGSBESCHRÄNKUNGEN

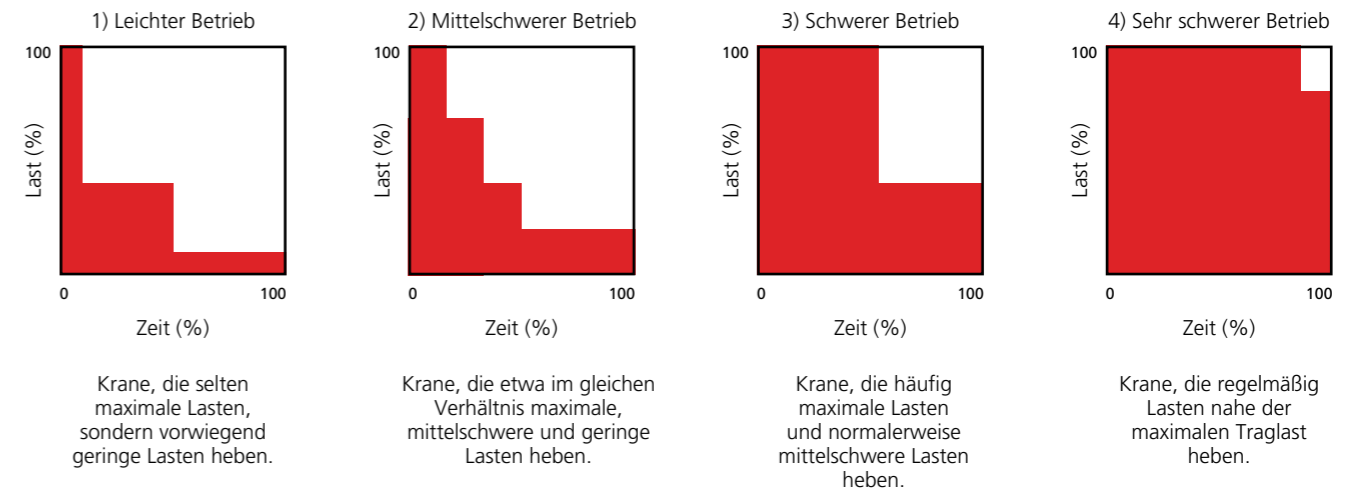
Zur Auswahl des für den geplanten Einsatz idealen Auslegerkrans sind die Parameter zu überprüfen, die für die Nutzungsbeschränkungen und somit die richtige Wahl entscheidend sind. Diese umfassen die tatsächliche Traglast, den Beanspruchungsstatus sowie die Funktionsparameter.

TATSÄCHLICHE TRAGLAST

Wird bestimmt durch die schwerste zu hebende Last.

BEANSPRUCHUNGSSTATUS

Der Beanspruchungsstatus (Lastrate) wird unter Berücksichtigung der tatsächlich zu befördernden Lasten bewertet und lässt sich einem der vier nachstehend aufgeführten Betriebsart-Spektren zuordnen.



FUNKTIONSPARAMETER

Bei der Auswahl der Auslegerkrane sind folgende Funktionsparameter aufmerksam zu bewerten:

- Funktionsmaße: Die Höhe des Arms, der den Laufweg des Zugs bestimmt, sowie seine Ausladung (Überhang) sind so zu wählen, dass alle Funktionen für den Ansteuerungsraum unter Berücksichtigung des Raumbedarfs der umgebenden Hindernisse garantiert werden.
- Verfahrrart (sofern vorgesehen): manuell oder elektrisch, in Verbindung mit den Merkmalen der zu befördernden Massen und der Art des vorher gewählten Arms.
- Art der Last: mehr oder weniger empfindlich; dies entscheidet über die Positionierung und die am besten geeignete Geschwindigkeit (Heben und Verfahren). In einigen Fällen müssen Züge mit zwei Geschwindigkeiten und einer langsamen Positionierungsgeschwindigkeit verwendet werden.
- Einsatzzone: Der Auslegerkran zeichnet sich konzeptionell durch eine sehr hohe Elastizität aus, die noch deutlicher bei seiner Verwendung für

das Handling von Lasten nahe der maximalen Traglast und/oder bei Positionierung vorwiegend an den Armenenden wird.

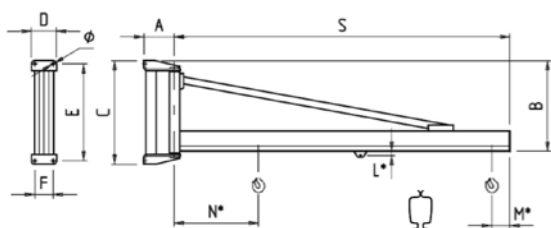
- Verwendungsumgebung: Die Auslegerkrane sind für den Einsatz in Innenbereichen und/oder überdachten Bereichen konzipiert, die vor Witterungseinflüssen und Wind geschützt sind. Bei Verwendung im Freien müssen entsprechende Sicherheitsmaßnahmen hinsichtlich der Oberflächenbehandlung (Sandstrahlen - Lackierung) getroffen werden, und ferner sind vorzusehen:
 - für Krane mit manueller Rotation: ein Feststellbremssystem für den Arm sowie ein angemessenes Schutzdach für den Zug/die Laufkatze.
 - für Krane mit elektrischer Rotation: angemessene Schutzdächer für den Zug/die Laufkatze, für den Getriebemotor der Rotation und den Schaltschrank.
- Einsatzhäufigkeit: bei starkem Einsatz (häufige und/oder wiederholte Manöver) mit Lasten nahe der maximalen Traglast ist die Ermüdung des Bedieners aufgrund der manuellen Bewegungen zu berücksichtigen.

Basierend auf dem vorgesehenen Beanspruchungsstatus des Auslegerkrans überprüfen, dass die Nutzungsbeschränkungen, die Betriebsart und die Anzahl der in 10 Arbeitsjahren vorgesehenen Zyklen nicht im Widerspruch zu den Angaben in der folgenden Tabelle stehen.

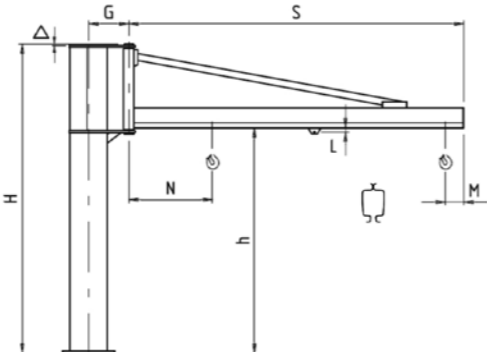
NUTZUNGSBESCHRÄNKUNGEN DER SCHWENKKRANE DER SERVICEKLASSE ISO A5 (GEMÄSS ISO 4301-1 / 88)				
BELASTUNGSNIVEAU	1) LEICHT	2) MITTEL	3) SCHWER	4) SEHR SCHWER
Art der Nutzung	intensiv unregelmäßige Nutzung	wechselnd unregelmäßige Nutzung	regulär leichte Nutzung	unregelmäßige Nutzung
Nutzungsbedingungen	U 6	U 5	U 4	U 3
Anzahl der Operationszyklen in 10 Jahren	1.000.000	500.000	250.000	125.000

AUSLEGERKRANE BAUREIHEN GBP/GBA - AUSFÜHRUNG S „KANALPROFILAUSLEGER“

270° Kran mit Wandkonsole - Rotation 270°



300° Kran mit Säule - Rotation 300°

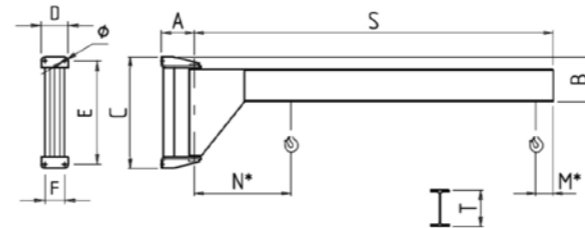


Höhen L*, M* und N* für Wandkrane: siehe entsprechende Höhen bezogen auf Säulenkrane

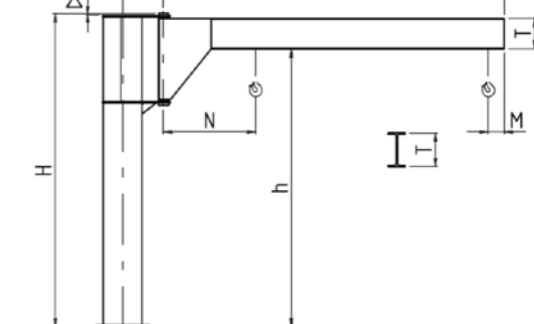
TRAGLAST (kg)	AUSLADUNG S		KRANGRÖSSE			WANDKRAN BAUREIHE GBP - AUSFÜHRUNG C								SÄULENKRAN BAUREIHE GBA - AUSFÜHRUNG C													
	NOMINAL (m)	EFFEKTIV (mm)	KONSOLE	SÄULE	GEGENPLATTE	KATZE TYP	GESAMTABMESSUNGEN (mm)								HÖHE H m		TYPENNUMMER	GESAMTABMESSUNGEN (mm)					GEWICHT				
							TYPENNUMMER	A	B	C	D	E	F	Ø	KRANGEWICHT kg	BASIS		MAX.	UNTER TRÄGER h	G	L	M	N	Δ	KRAN kg	SÄULE BEI m kg	
63	4	3999	A	R	R	1	S01A41	170	552	644	200	594	150	17	60.2	3	5	S30R41	2498	228	38	100	522	12	102.3	18.2	
	5	4999	A	R	R	1	S01A51	170	552	644	200	594	150	17	68.1	3	5	S30R51	2498	228	38	100	582	12	110.2	18.2	
	6	5997	C	T	T	2	S02C61	210	820	930	250	870	190	22	171.3	3.5	5.5	S30T61	2740	323	35	115	730	12	266.1	35	
	7	6997	C	T	T	2	S02C71	210	820	930	250	870	190	22	189.3	3.5	5.5	S30T71	2740	323	35	115	790	12	284.1	35	
	125	2	1999	A	R	R	1	S01A23	170	552	644	200	594	150	17	44.4	3	5	S30R23	2498	228	38	100	452	12	86.5	18.2
		3	2999	A	R	R	1	S01A33	170	552	644	200	594	150	17	52.2	3	5	S30R33	2498	228	38	100	522	12	94.3	18.2
		4	3999	B	S	S	1	S01B43	170	552	644	200	594	150	17	60.1	3	5	S30S43	2498	274	38	100	522	12	116	22.8
5		4999	B	S	S	1	S01B53	170	552	644	200	594	150	17	73.1	3	5	S30S53	2498	274	38	100	582	12	129	22.8	
250	6	5997	C	T	T	2	S02C63	210	820	930	250	870	190	22	171.3	3.5	5.5	S35T63	2740	323	35	115	730	17	266.1	35	
	7	6997	C	T	T	2	S02C73	210	820	930	250	870	190	22	190	3.5	5.5	S35T73	2740	323	35	115	790	17	284.8	35	
	2	1999	A	R	R	1	S01A24	170	552	644	200	594	150	17	44.7	3	5	S30R24	2498	274	38	100	452	12	86.8	18.2	
	3	2999	B	S	S	1	S01B34	170	552	644	200	594	150	17	52.6	3	5	S30S34	2498	274	38	100	522	12	108.5	22.8	
	4	3997	C	T	T	1	S02C44	210	820	930	250	870	190	22	90.7	3.5	5.5	S35T44	2740	323	38	100	592	17	185.5	35	
	5	4999	C	T	T	2	S02C54	210	820	930	250	870	190	22	152.2	3.5	5.5	S35T54	2740	323	35	115	670	17	247	35	
	6	5997	D	U	U	2	S02D64	210	820	930	250	870	190	22	171.7	3.5	5.5	S35U64	2740	386	35	115	730	17	296.3	43.5	
500	7	6997	D	U	U	2	S02D74	210	820	930	250	870	190	22	190	3.5	5.5	S35U74	2740	386	35	115	790	17	314.6	43.5	
	2	1997	C	T	T	2	S02C25	210	820	930	250	870	190	22	94.5	3.5	5.5	S35T25	2740	323	35	115	540	17	189.3	35	
	3	2997	C	T	T	2	S02C35	210	820	930	250	870	190	22	113.6	3.5	5.5	S35T35	2740	323	35	115	600	17	225.9	35	
	4	3997	D	U	U	2	S02D45	210	820	930	250	870	190	22	132.7	3.5	5.5	S35U45	2740	386	35	115	600	17	257.3	43.5	
	5	4997	D	U	U	2	S02D55	210	820	930	250	870	190	22	153.2	3.5	5.5	S35U55	2740	386	35	115	670	17	277.8	43.5	
	6	5997	E	V	V	2	S03E65	255	1100	1240	300	1160	220	34	240.4	4	6	S40V65	2982	443	35	115	760	20	443.9	64	
	7	6997	E	V	V	2	S03E75	255	1100	1240	300	1160	220	34	269.8	4	6	S40V75	2982	443	35	115	830	20	473.3	64	
800	7	6997	F	Z	Z1	2D	S03F76	255	1100	1240	300	1160	220	34	296.1	4	6	S40Z76	2982	513	53	265	980	20	544.4	75.2	
1000	2	1997	D	U	U	2D	S02D27	210	820	930	250	870	190	22	95.2	3.5	5.5	S35U27	2740	386	53	265	690	17	219.8	43.5	
	3	2997	D	U	U	2D	S02D37	210	820	930	250	870	190	22	114.2	3.5	5.5	S35U37	2740	386	53	265	750	17	238.8	43.5	
	4	3997	E	V	V	2D	S03E47	255	1100	1240	300	1160	220	34	193.5	4	6	S40V47	2982	443	53	265	780	20	397	64	
	5	4997	E	V	V	2D	S03E57	255	1100	1240	300	1160	220	34	246.4	4	6	S40V57	2982	443	53	265	850	20	449.9	64	
	6	5997	F	Z	Z1	2D	S03F67	255	1100	1240	300	1160	220	34	276	4	6	S40Z67	2982	513	53	265	910	20	524.3	75.2	

AUSLEGERKRANE BAUREIHEN GBP/GBA - AUSFÜHRUNG T „ÜBERHANGAUSLEGER“ AUS PROFILTRÄGER

250° Kran mit Wandkonsole - Rotation 250°



290° Kran mit Säule - Rotation 290°

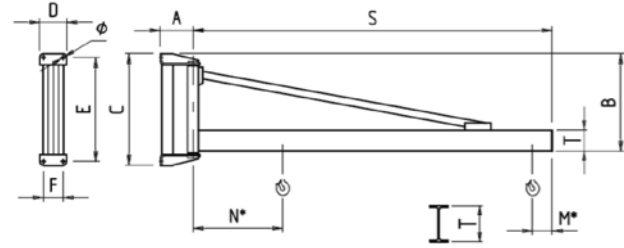


Höhen M* und N* für Wandkrane: siehe entsprechende Höhen bezogen auf Säulenkrane

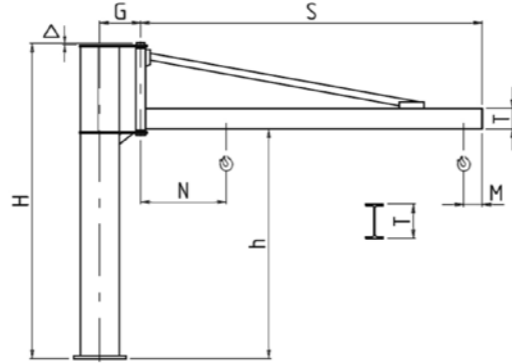
TRAGLAST (kg)	AUSLADUNG S (m)	KRANGRÖSSE			WANDKRAN BAUREIHE GBP - AUSFÜHRUNG T										SÄULENKRAN BAUREIHE GBA - AUSFÜHRUNG T											
		KONSOLE	SÄULE	GEGENPLATTE	TYPENNUMMER	GESAMTABMESSUNGEN (mm)										KRANGEWICHT kg	HÖHE H m		TYPENNUMMER	GESAMTABMESSUNGEN (mm)					GEWICHT	
						A	B	C	D	E	F	Ø	BASIS	MAX.	UNTER TRÄGER h		G	M		N	T (IPE)	Δ	KRAN kg	SÄULE BEI m kg		
63	4	A	R	R	T01A41	170	248	644	200	594	150	15	95	3	5	T30R41	2800	228	190	655	160	12	148	18.2		
	5	A	R	R	T01A51	170	248	644	200	594	150	15	111	3	5	T30R51	2800	228	190	715	160	12	164	18.2		
125	2	A	R	R	T01A23	170	248	644	200	594	150	15	63	3	5	T30R23	2800	228	190	595	160	12	116	18.2		
	3	A	R	R	T01A33	170	248	644	200	594	150	15	79	3	5	T30R33	2800	228	190	655	160	12	132	18.2		
	4	B	S	S	T01B43	170	288	644	200	594	150	15	125	3	5	T30S43	2760	274	190	725	200	12	200	22.8		
	5	B	S	S	T01B53	170	288	644	200	594	150	15	147	3	5	T30S53	2760	274	190	785	200	12	222	22.8		
	2	B	S	S	T01B24	170	288	644	200	594	150	15	81	3	5	T30S24	2760	274	190	665	200	12	156	22.8		
250	3	B	S	S	T01B34	170	288	644	200	594	150	15	103	3	5	T30S34	2760	274	190	725	200	12	178	22.8		
	4	C	T	T	T02C44	210	346	930	250	870	190	22	195	3.5	5.5	T35T44	3212	323	190	800	240	17	320	35		
	5	C	T	T	T02C54	210	346	930	250	870	190	22	226	3.5	5.5	T35T54	3212	323	190	860	240	17	351	35		
	6	D	U	U	T02D64	210	406	930	250	870	190	22	340							190	1000	300				
	6	E	V	V	T03E64	255	500	1240	300	1160	220	34	410	4	6	T40V64	3640	443	190	1065	300	20	705	64		
	7	E	V	V	T03E74	255	500	1240	300	1160	220	34	555	4	6	T40V74	3580	443	190	1135	360	20	852	64		
	500	2	C	T	T	T02C25	210	346	930	250	870	190	22	134	3.5	5.5	T35T25	3212	323	190	740	240	17	260	35	
3		C	T	T	T02C35	210	346	930	250	870	190	22	165	3.5	5.5	T35T35	3212	323	190	800	240	17	290	35		
4		D	U	U	T02D45	210	406	930	250	870	190	22	256	3.5	5.5	T35U45	3152	386	190	880	300	17	430	43.5		
5		D	U	U	T02D55	210	406	930	250	870	190	22	298	3.5	5.5	T35U55	3152	386	190	940	300	17	472	43.5		
6		E	V	V	T03E65	255	500	1240	300	1160	220	34	482	4	6	T40V65	3580	443	190	1140	360	20	779	64		
6		F	Z	Z1										4	6	T40Z65	3580	513	190	1140	360	20	864			

AUSLEGERKRANE BAUREIHEN GBP/GBA - AUSFÜHRUNG H „ABGESpanNTER AUSLEGER“ AUS PROFILTRÄGER

270° Kran mit Wandkonsole - Rotation 270°



300° Kran mit Säule - Rotation 300°



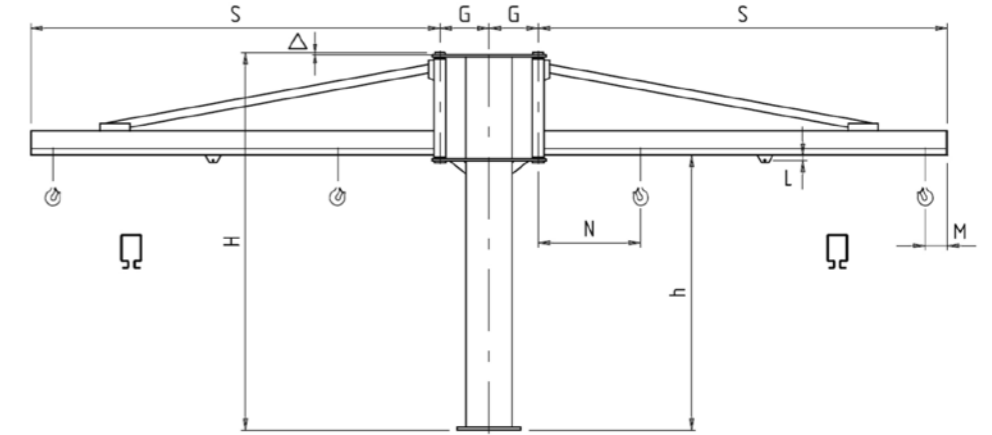
Höhen M* und N* für Wandkrane: siehe entsprechende Höhen bezogen auf Säulenkran

TRAGLAST (kg)	AUSLADUNG S m	KRAN-GRÖSSE			WANDKRAN BAUREIHE GBP - AUSFÜHRUNG H								GRUA A COLUMNNA SERIE GBA - VERSIÓN H												
		KONSOLE	SÄULE	GEGENPLATTE	TYPENNUMMER	GESAMTABMESSUNGEN (mm)								KRANGEWICHT kg	HÖHE H m		TYPENNUMMER	GESAMTABMESSUNGEN (mm)					GEWICHT		
						A	B	C	D	E	F	G	H		I	J		K	L	M	N	O	P	Q	R
125	6	C	T	T	H02C63	210	820	930	250	870	190	22	160	3.5	5.5	H35T63	2738	323	190	900	160	17	285	35	
	7	C	T	T	H02C73	210	820	930	250	870	190	22	180	3.5	5.5	H35T73	2738	323	190	960	160	17	305	35	
	8	D	U	U	H02D83	210	820	930	250	870	190	22	251	3.5	5.5	H35U83	2738	386	190	1070	200	17	425	43.5	
250	4	C	T	T	H02C44	210	820	930	250	870	190	22	122	3.5	5.5	H35T44	2738	323	190	780	160	17	247	35	
	5	C	T	T	H02C54	210	820	930	250	870	190	22	141	3.5	5.5	H35T54	2738	323	190	840	160	17	266	35	
	6	D	U	U	H02D64	210	820	930	250	870	190	22	200	3.5	5.5	H35U64	2738	386	190	950	200	17	374	43.5	
500	7	D	U	U	H02D74	210	820	930	250	870	190	22	226	3.5	5.5	H35U74	2738	386	190	1010	200	17	400	43.5	
	8	E	V	V	H03E84	255	1100	1240	300	1160	220	34	303	4	6	H40V84	2980	443	190	1140	200	20	620	64	
	4	D	U	U	H02D45	210	820	930	250	870	190	22	149	3.5	5.5	H35U45	2738	386	190	830	200	17	323	43.5	
1000	5	D	U	U	H02D55	210	820	930	250	870	190	22	175	3.5	5.5	H35U55	2738	386	190	890	200	17	349	43.5	
	6	E	V	V	H03E65	255	1100	1240	300	1160	220	34	262	4	6	H40V65	2980	443	190	1020	200	20	559	64	
	7	E	V	V	H03E75	255	1100	1240	300	1160	220	34	293	4	6	H40V75	2980	443	190	1080	200	20	590	64	
1600	8	F	Z	Z1	H03F85	255	1100	1240	300	1160	220	34	389	4	6	H40Z85	2980	513	190	1240	240	20	771	75.2	
	4	E	V	V	H03E47	255	1100	1240	300	1160	220	34	200	4	6	H40V47	2980	443	190	900	200	20	497	64	
	5	E	V	V	H03E57	255	1100	1240	300	1160	220	34	231	4	6	H40V57	2980	443	190	960	200	20	528	64	
2000	6	F	Z	Z1	H03F67	255	1100	1240	300	1160	220	34	312	4	6	H40Z67	2980	513	190	1120	240	20	694	75.2	
	7	F	Z	Z1	H03F77	255	1100	1240	300	1160	220	34	351	4	6	H40Z77	2980	513	190	1180	240	20	733	75.2	
	8	F	Z	Z2	H03F87	255	1100	1240	300	1160	220	34	430	4	6	H40Z87	2980	513	190	1180	*152	20	812	75.2	
2000	6	F	Z	Z2	H03F68	255	1100	1240	300	1160	220	34	312	4	6	H40Z68	2980	513	210	1140	240	20	694	75.2	
	4	F	Z	Z2	H03F49	255	1100	1240	300	1160	220	34	233	4	6	H40Z49	2980	513	210	1020	240	20	615	75.2	
2000	5	F	Z	Z2	H03F59	255	1100	1240	300	1160	220	34	272	4	6	H40Z59	2980	513	210	1080	240	20	654	75.2	

* Profilierter Trägertyp HEA160

AUSLEGERKRANE BAUREIHE GBA - AUSFÜHRUNG C* DOPPELTER „KANALPROFIL AUSLEGER“


260° Kran mit Säule - Rotation 260°+260°

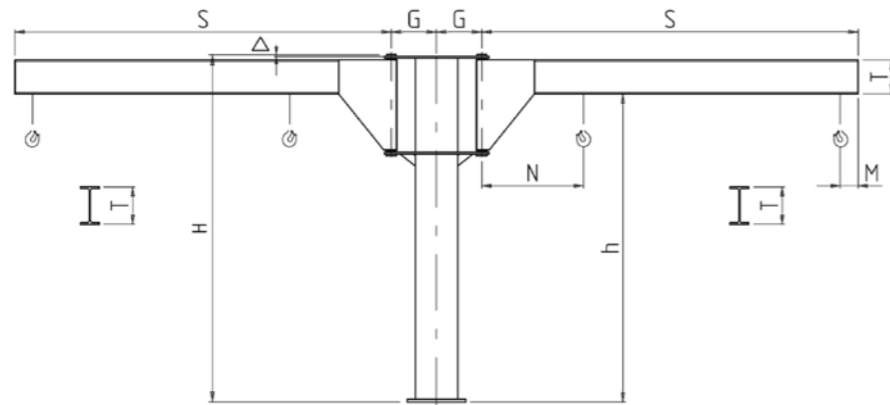


TRAGLAST (kg)	AUSLADUNG S		KRANGRÖSSE		KATZETYP	SÄULENKRAN BAUREIHE GBA - AUSFÜHRUNG C										
	NOMINAL (m)	EFFEKTIV (mm)	SÄULE	GEGENPLATTE		HÖHE H m		TYPENNUMMER	GESAMTABMESSUNGEN (mm)					GEWICHT		
						BASIS	MAX.		UNTER TRÄGER h	G	L	M	N	Δ	KRAN kg	SÄULE BEI m kg
63+63	2	2056	R	R	CCP	3	5	C30G20	2496	228	34	140	525	12	139	18.2
	3	3056	R	R	CCP	3	5	C30G30	2496	228	34	140	585	12	165	18.2
	4	4056	S	S	CCP	3	5	C30H40	2496	274	34	140	585	12	215	22.8
	5	5056	S	S	CCP	3	5	C30H50	2496	274	34	140	645	12	241	22.8
	6	6066	T	T	CCP	3.5	5.5	C35I60	2738	323	34	140	785	17	376	35
	7	7066	T	T	CCP	3.5	5.5	C35I70	2738	323	34	140	845	17	406	35
	125+125	2	2056	S	S	CCP	3	5	C30H20	2496	274	34	140	525	12	163
3		3056	S	S	CCP	3	5	C30H30	2496	274	34	140	585	12	189	22.8
4		4066	T	T	CCP	3.5	5.5	C35I40	2738	323	34	140	665	17	316	35
5		5066	T	T	CCP	3.5	5.5	C35I50	2738	323	34	140	725	17	346	35
6		6066	U	U	CCP	3.5	5.5	C35L60	2738	386	34	140	820	17	430	43.5
7		7066	U	U	CCP	3.5	5.5	C35L70	2738	386	34	140	880	17	460	43.5
250+250		2	2066	T	T	CCP	3.5	5.5	C35I20	2738	323	34	140	610	17	256
	3	3066	T	T	CCP	3.5	5.5	C35I30	2738	323	34	140	670	17	286	35
	4	4066	U	U	CCP	3.5	5.5	C35L40	2738	386	34	140	695	17	386	43.5
	5	5066	U	U	CCP	3.5	5.5	C35L50	2738	386	34	140	755	17	418	43.5
	6	6076	V	V	CCG	4	6	C40M60	2980	443	43	156	880	20	815	64
	7	7076	V	V	CCG	4	6	C40M70	2980	443	43	156	940	20	875	64
	500+500	2	2066	U	U	CCPD	3.5	5.5	C35L20	2738	386	34	265	750	17	310
3		3066	U	U	CCPD	3.5	5.5	C35L30	2738	386	34	265	810	17	340	43.5
4		4076	V	V	CCG	4	6	C40M40	2980	443	43	156	760	20	700	64
5		5076	V	V	CCG	4	6	C40M50	2980	443	43	156	820	20	757	64
6		6076	Z	Z1	CCG	4	6	C40N60	2980	513	43	156	950	20	963	75.2
7		7076	Z	Z1	CCG	4	6	C40N70	2980	513	43	156	1000	20	1030	75.2
1000+1000		2	2076	V	V	CCGD	4	6	C40M20	2980	443	60	306	515	20	509
	3	3076	V	V	CCGD	4	6	C40M30	2980	443	60	306	655	20	538	64
	4	4076	Z	Z1	CCGD	4	6	C40N40	2980	513	60	306	1040	20	792	75.2
	5	5076	Z	Z1	CCGD	4	6	C40N50	2980	513	60	306	1100	20	850	75.2

* Vorbehaltlich der Verfügbarkeit


AUSLEGERKRANE BAUREIHE GBA AUSFÜHRUNG T DOPPELTER „ÜBERHANGAUSLEGER“ AUS PROFILTRÄGER

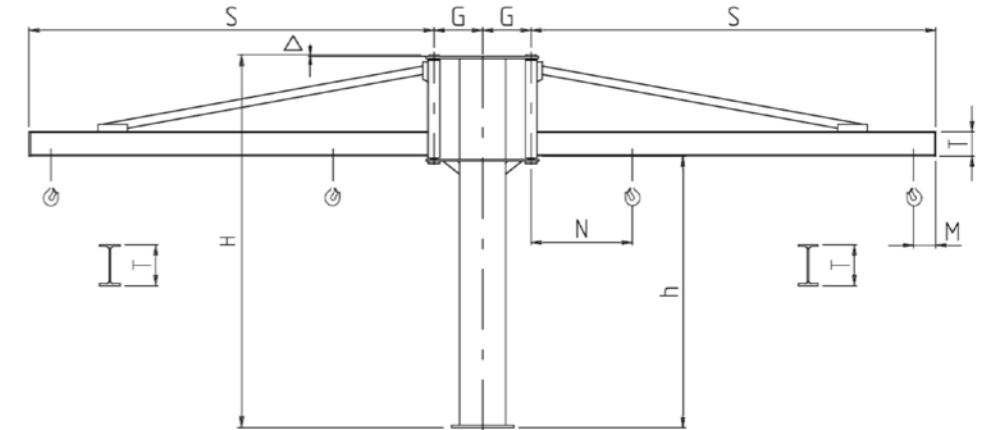
 Kran mit Säule -
Rotation 260°+260°



TRAGLAST (kg)	AUSLADUNG S m	KRANGRÖSSE		SÄULENKRAN BAUREIHE GBA - AUSFÜHRUNG T										
		KRANGRÖSSE	GEGENPLATTE	HÖHE H m		TYPENNUMMER	GESAMTABMESSUNGEN (mm)					GEWICHT		
				BASIS	MAX.		UNTER TRÄGER h	G	M	N	T (IPE)	Δ	KRAN kg	SÄULE BEI m kg
63+63	2	R	R	3	5	T30G21	2800	228	190	595	160	12	170	18.2
	3	R	R	3	5	T30G31	2800	228	190	655	160	12	202	18.2
	4	S	S	3	5	T30H41	2800	274	190	725	160	12	257	22.8
	5	S	S	3	5	T30H51	2800	274	190	785	160	12	290	22.8
125+125	2	S	S	3	5	T30H23	2800	274	190	595	160	12	193	22.8
	3	S	S	3	5	T30H33	2800	274	190	655	160	12	225	22.8
	4	T	T	3.5	5.5	T35I43	3212	323	190	800	240	17	496	35
	5	T	T	3.5	5.5	T35I53	3212	323	190	860	240	17	558	35
	6	V	V	4	6	T40M63	3640	443	190	1065	300	20	1092	64
250+250	7	V	V	4	6	T40M73	3580	443	190	1135	360	20	1385	64
	2	T	T	3.5	5.5	T35I24	3212	323	190	740	240	17	375	35
	3	T	T	3.5	5.5	T35I34	3212	323	190	800	240	17	436	35
	4	U	U	3.5	5.5	T35L44	3212	386	190	800	240	17	550	43.5
	5	U	U	3.5	5.5	T35L54	3212	386	190	860	240	17	612	43.5
	6	V	V	4	5	T40M64	3640	443	190	1065	300	20	1092	64
	6	Z	Z1	4	6	T40N64	3640	513	190	1065	300	20	1183	75.2
	7	V	V	4	4	T40M74	3580	443	190	1135	360	20	1385	64
500+500	7	Z	Z1	4	6	T40N74	3580	513	190	1135	360	20	1477	75.2
	2	U	U	3.5	5.5	T35L25	3212	386	190	740	240	17	428	43.5
	3	U	U	3.5	5.5	T35L35	3212	386	190	800	240	17	490	43.5
	4	V	V	4	6	T40M45	3580	443	190	945	360	20	1037	64
	5	V	V	4	6	T40M55	3580	443	190	1005	360	20	1152	64
1000+1000	6	Z	Z1	4	4	T40N65	3580	513	190	1140	360	20	1332	75.2
	2	V	V	4	6	T40M20	3587	443	190	900	360	20	809	64
	3	V	V	4	6	T40M30	3587	443	190	960	360	20	923	64
	4	Z	Z2	4	6	T40N40	3587	513	190	945	360	20	1129	75.2

AUSLEGERKRANE BAUREIHE GBA AUSFÜHRUNG H DOPPELTER „ABGESPANNTER AUSLEGER“ AUS PROFILTRÄGER

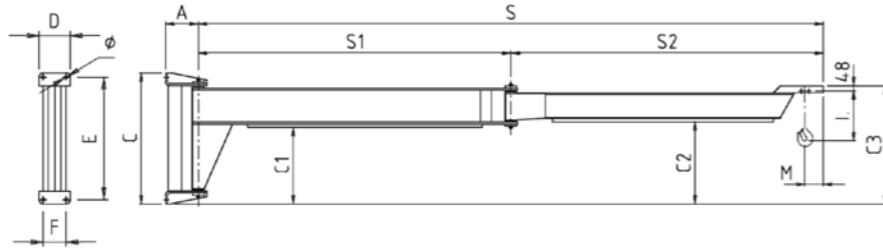
 Kran mit Säule -
Rotation 260°+260°



TRAGLAST (kg)	AUSLADUNG S m	KRANGRÖSSE		SÄULENKRAN BAUREIHE GBA - AUSFÜHRUNG H										
		KRANGRÖSSE	GEGENPLATTE	HÖHE H m		TYPENNUMMER	GESAMTABMESSUNGEN (mm)					GEWICHT		
				BASIS	MAX.		UNTER TRÄGER h	G	M	N	T (IPE)	Δ	KRAN kg	SÄULE BEI m kg
125+125	4	T	T	3.5	5.5	H35I40	2738	323	190	780	160	17	350	35
	5	T	T	3.5	5.5	H35I50	2738	323	190	840	160	17	388	35
	6	U	U	3.5	5.5	H35L60	2738	386	190	900	160	17	480	43.5
	7	U	U	3.5	5.5	H35L70	2738	386	190	960	160	17	520	43.5
	8	V	V	4	6	H40M80	2980	443	190	1140	200	20	922	64
250+250	4	U	U	3.5	5.5	H35L40	2738	386	190	780	160	17	405	43.5
	5	U	U	3.5	5.5	H35L50	2738	386	190	840	160	17	442	43.5
	6	V	V	4	6	H40M60	2980	443	190	1020	200	20	800	64
	7	V	V	4	6	H40M70	2980	443	190	1080	200	20	862	64
500+500	8	Z	Z1	4	6	H40N80	2980	513	190	1140	200	20	1013	75.2
	4	V	V	4	6	H40M40	2980	443	190	900	200	20	675	64
	5	V	V	4	6	H40M50	2980	443	190	960	200	20	737	64
	6	Z	Z	4	6	H40N60	2980	513	190	945	200	20	892	75.2
800+800	7	Z	Z1	4	6	H40N70	2980	513	190	1005	200	20	953	75.2
	8	Z	Z2	4	4	H40N85	2980	513	190	1240	240	20	1145	75.2
1000+1000	6	Z	Z2	4	6	H40N65	2980	513	190	1120	240	20	992	75.2
	4	Z	Z2	4	6	H40N40	2980	513	190	900	200	20	767	75.2
	5	Z	Z2	4	6	H40N50	2980	513	190	960	200	20	830	75.2

AUSLEGERKRAN MIT WANDKONSOLE MIT GELENKARM, MIT STARREM ZUG - BAUREIHE MBB

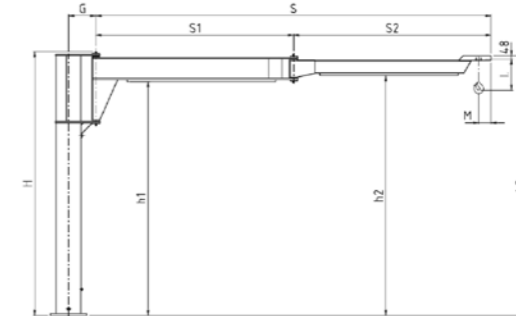
Kran mit Wandkonsole - Rotation 360°



TRAGLAST (kg)	AUSLADUNG S m	KRANGRÖSSE	TYPENNUMMER	AUSLEGERKRAN MIT WANDKONSOLE MIT GELENKARM UND STARREM ZUG - BAUREIHE MBB														KRANGEWICHT kg	
				GESAMTABMESSUNGEN (mm)													KOMBINIERTER		
				S1	S2	A	C	C1	C2	C3	D	E	F	Ø	M	DMK			HOHE I
125	3	A	A01A3A	1000	2000	225	644	200	373	591	200	594	150	15	180	1	275	114	
			A01A3B	1500	1500	225	644	200	373	591	200	594	150	15	180	1	275	138	
			A01A3C	2000	1000	225	644	200	373	591	200	594	150	15	180	1	275	160	
	4	B	A01B4A	1000	3000	225	644	200	333	591	200	594	150	15	180	1	275	141	
			A01B4B	1500	2500	225	644	200	333	591	200	594	150	15	180	1	275	163	
			A01B4C	2000	2000	225	644	200	373	591	200	594	150	15	180	1	275	171	
	5	B	A01B5A	2000	3000	225	644	200	333	591	200	594	150	15	180	1	275	198	
			A01B5B	2500	2500	225	644	200	333	591	200	594	150	15	180	1	275	220	
			A01B5C	3000	2000	225	644	200	373	591	200	594	150	15	180	1	275	230	
	6	C	A02C6B	2500	3500	280	930	455	592	850	250	870	190	22	180	1	275	326	
			A02C6C	3000	3000	280	930	455	592	850	250	870	190	22	180	1	275	361	
			A02C7A	3000	4000	280	930	455	572	850	250	870	190	22	180	1	275	389	
7	C	A02C7B	3500	3500	280	930	455	592	850	250	870	190	22	180	1	275	410		
		A01B3A	1000	2000	225	644	200	333	591	200	594	150	15	180	1-2	275-310	124		
		A01B3B	1500	1500	225	644	200	333	591	200	594	150	15	180	1-2	275-310	145		
250	4	C	A02C4A	1000	3000	280	930	455	552	850	250	870	190	22	180	1-2	275-310	218	
			A02C4C	2000	2000	280	930	455	592	850	250	870	190	22	180	1-2	275-310	258	
	5	C	A02C5A	2000	3000	280	930	455	552	850	250	870	190	22	180	1-2	275-310	295	
			A02C5B	2500	2500	280	930	455	552	850	250	870	190	22	180	1-2	275-310	324	
	6	D	A02D6B	2500	3500	280	930	455	552	850	250	870	190	22	180	1-2	275-310	348	
			A02D6C	3000	3000	280	930	455	552	850	250	870	190	22	180	1-2	275-310	380	
	7	D	A02D7A	3000	4000	280	930	455	552	850	250	870	190	22	180	1-2	275-310	405	
			A02D7B	3500	3500	280	930	455	552	850	250	870	190	22	180	1-2	275-310	432	
	500	3	C	A02C3A	1000	2000	280	930	455	592	850	250	870	190	22	180	2	310	182
				A02C3F	1000	2000	280	930	455	592	850	250	870	190	22	190	3	378	182
				A02C3B	1500	1500	280	930	455	592	850	250	870	190	22	180	2	310	215
		4	D	A02C3G	1500	1500	280	930	455	592	850	250	870	190	22	190	3	378	215
A02D4A				1000	3000	280	930	455	552	850	250	870	190	22	180	2	310	218	
A02D4F				1000	3000	280	930	455	552	850	250	870	190	22	190	3	378	218	
5		D	A02D4C	2000	2000	280	930	455	592	850	250	870	190	22	180	2	310	258	
			A02D4H	2000	2000	280	930	455	592	850	250	870	190	22	190	3	378	258	
			A02D5A	2000	3000	280	930	455	552	850	250	870	190	22	180	2	310	295	
6		E	A02D5F	2000	3000	280	930	455	552	850	250	870	190	22	190	3	378	295	
			A02D5B	2500	2500	280	930	455	552	850	250	870	190	22	180	2	310	324	
			A02D5G	2500	2500	280	930	455	552	850	250	870	190	22	190	3	378	324	
7	E	A03E6A	2000	4000	315	1240	725	780	1118	300	1160	220	34	180	2	310	518		
		A03E6F	2000	4000	315	1240	725	780	1118	300	1160	220	34	190	3	378	518		
		A03E6C	3000	3000	315	1240	725	820	1118	300	1160	220	34	180	2	310	575		
7	E	A03E6H	3000	3000	315	1240	725	820	1118	300	1160	220	34	190	3	378	575		
		A03E7A	3000	4000	315	1240	725	780	1118	300	1160	220	34	180	2	310	633		
		A03E7F	3000	4000	315	1240	725	780	1118	300	1160	220	34	190	3	378	633		
7	E	A03E7B	3500	3500	315	1240	725	780	1118	300	1160	220	34	180	2	310	683		
		A03E7G	3500	3500	315	1240	725	780	1118	300	1160	220	34	190	3	378	683		

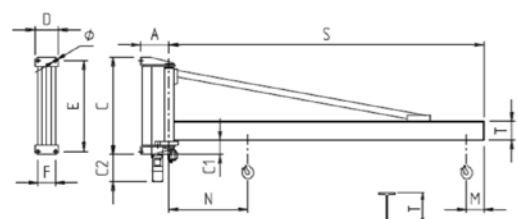
AUSLEGERKRANE MIT SÄULE, GELENKAUSLEGER UND FEST MONTIERTEM ZUG - BAUREIHE CBB

Kran mit Säule - Rotation 360°

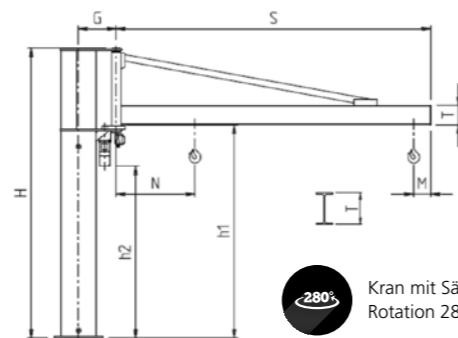


TRAGLAST (kg)	AUSLADUNG S m	KRANGRÖSSE	HÖHE H m	TYPENNUMMER	AUSLEGERKRAN MIT SÄULE MIT GELENKARM UND STARREM ZUG - BAUREIHE CBB														GEWICHT	
					GESAMTABMESSUNGEN (mm)									KOMBINIERTER ZUG	KRAN kg	SÄULE BEI m kg				
					UNTER TRÄGER			KOMBINIERTER ZUG												
			BASIS	MAX.	h1	h2	h3	S1	S2	G	M	Δ	DMK	HOHE I						
125	3	R	3020	5020	A30R3A	2603	2777	2995	1000	2000	228	180	32	1	275	166	18.2			
			3020	5020	A30R3B	2603	2777	2995	1500	1500	228	180	32	1	275	190	18.2			
			3020	5020	A30R3C	2603	2777	2995	2000	1000	228	180	32	1	275	212	18.2			
	4	S	3020	5020	A30S4A	2603	2737	2995	1000	3000	274	180	32	1	275	215	22.8			
			3020	5020	A30S4B	2603	2737	2995	1500	2500	274	180	32	1	275	237	22.8			
			3020	5020	A30S4C	2603	2777	2995	2000	2000	274	180	32	1	275	245	22.8			
	5	S	3020	5020	A30S5A	2603	2737	2995	2000	3000	274	180	32	1	275	272	22.8			
			3020	5020	A30S5B	2603	2737	2995	2500	2500	274	180	32	1	275	294	22.8			
			3020	5020	A30S5C	2603	2777	2995	3000	2000	274	180	32	1	275	304	22.8			
	6	T	3525	5525	A35T6B	3083	3220	3478	2500	3000	323	180	42	1	275	450	35			
			3525	5525	A35T6C	3083	3220	3478	3000	3000	323	180	42	1	275	485	35			
			3525	5525	A35T7A	3083	3200	3478	3000	4000	323	180	42	1	275	513	35			
7	T	3525	5525	A35T7B	3083	3220	3478	3500	3500	323	180	42	1	275	534	35				
		3020	5020	A30S3A	2603	2737	2995	1000	2000	274	180	32	1-2	275-310	198	22.8				
		3020	5020	A30S3B	2603	2737	2995	1500	1500	274	180	32	1-2	275-310	220	22.8				
250	4	T	3525	5525	A35T4A	3083	3180	3478	1000	3000	323	180	42	1-2	275-310	342	35			
			3525	5525	A35T4C	3083	3220	3478	2000	2000	323	180	42	1-2	275-310	382	35			
	5	T	3525	5525	A35T5A	3083	3180	3478	2000	3000	323	180	42	1-2	275-310	419	35			
			3525	5525	A35T5B	3083	3180	3478	2500	2500	323	180	42	1-2	275-310	448	35			
	6	U	3525	5525	A35U6B	3083	3180	3478	2500	3500	386	180	42	1-2	275-310	520	43.5			
			3525	5525	A35U6C	3083	3180	3478	3000	3000	386	180	42	1-2	275-310	552	43.5			
	7	U	3525	5525	A35U7A	3083	3180	3478	3000	4000	386	180	42	1-2	275-310	577	43.5			
			3525	5525	A35U7B	3083	3180	3478	3500	3500	386	180	42	1-2	275-310	604	43.5			
	500	3	T	3525	5525	A35T3A	3083	3220	3478	1000	2000	323	180	42	2	310	306	35		
				3525	5525	A35T3F	3083	3220	3478	1000	2000	323	190	42	3	378	306	35		
				3525	5525	A35T3B	3083	3220	3478	1500	1500	323	180	42	2	310	339	35		
		4	U	3525	5525	A35T3G	3083	3220	3478	1500	1500	323	190	42	3	378	339	35		
3525				5525	A35U4A	3083	3180	3478	1000	3000	386	180	42	2	310	390	43.5			
3525				5525	A35U4F	3083	3180	3478	1000	3000	386	190	42	3	378	390	43.5			
5		U	3525	5525	A35U4C	3083	3220	3478	2000	2000	386	180	42	2	310	430	43.5			
			3525	5525	A35U4H	3083	3220	3478	2000	2000	386	190	42	3	378	430	43.5			
			3525	5525	A35U5A	3083	3180	3478	2000	3000	386	180	42	2	310	467	43.5			
6		V	3525	5525	A35U5F	3083	3180	3478	2000	3000	386	190	42	3	378	467	43.5			
			3525	5525	A35U5B	3083	3180	3478	2500	2500	386	180	42	2	310	496	43.5			
			3525	5525	A35U5G	3083	3180	3478	2500	2500	386	190	42	3	378	496	43.5			
7	V	4025	6025	A40V6A	3565															

AUSLEGERKRANE BAUREIHEN MBE/CBE - AUSFÜHRUNG H „ABGESpanNTER MOTORISIERTER AUSLEGER“ AUS PROFILTRÄGER



Kran mit Wandkonsole - Rotation 290°



Kran mit Säule - Rotation 280°

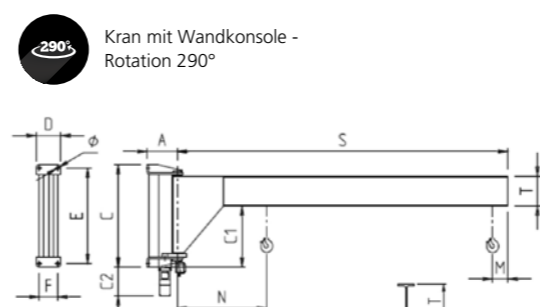
TRAGLAST (kg)	AUSLADUNG S m	KRANGRÖSSE	TYPENNUMMER	KCRAN MIT WANDKONSOLE BAUREIHE MBE - AUSFÜHRUNG H - MOTORISIERTER ARM AUF PROFILTRÄGER MIT „ZUGSTANGE“										GESCHWINDIGKEIT ARM		MOTORLEISTUNG kW	KRANGEWICHT kg		
				GESAMTABMESSUNGEN (mm)										ANZ. UMDREHUNGEN g/min	PERIPHERIE m/min				
				A	B	C	C1	C2	D	E	F	Ø	M					N	T (IPE)
250	6	D	EH02D64	340	778	930	152	378	250	870	190	22	190	1080	200	0.6	23	0.4	258
	7	D	EH02D74	340	778	930	152	378	250	870	190	22	190	1200	*152	0.6	26	0.4	340
	8	E	EH03E84	365	1058	1240	182	348	300	1160	220	34	190	1210	*152	0.6	30	0.4	497
500	4	D	EH02D45	340	778	930	152	378	250	870	190	22	190	960	200	1	25	0.4	207
	5	D	EH02D55	340	778	930	152	378	250	870	190	22	190	1020	200	0.8	25	0.4	233
	6	E	EH03E65	365	1058	1240	182	348	300	1160	220	34	190	1090	200	0.6	23	0.4	334
	7	E	EH03E75	365	1058	1240	182	348	300	1160	220	34	190	1210	*152	0.6	26	0.4	451
1000	8	F	EH03F85	365	1058	1240	182	348	300	1160	220	34	190	1210	*152	0.6	30	0.4	497
	4	E	EH03E47	365	1058	1240	182	348	300	1160	220	34	190	970	200	1	25	0.4	272
	5	E	EH03E57	365	1058	1240	182	348	300	1160	220	34	190	1030	200	0.8	25	0.4	304
	6	F	EH03F67	365	1058	1240	182	348	300	1160	220	34	190	1090	240	0.6	23	0.4	384
1600	7	F	EH03F77	365	1058	1240	182	348	300	1160	220	34	190	1210	*152	0.6	26	0.4	451
	8	F	EH03F87	365	1058	1240	182	348	300	1160	220	34	190	1210	*152	0.6	30	0.4	497
2000	6	F	EH03F68	365	1058	1240	182	348	300	1160	220	34	210	1170	*152	0.6	23	0.4	420
2000	4	F	EH03F49	365	1058	1240	182	348	300	1160	220	34	210	990	240	0.8	20	0.4	306
	5	F	EH03F59	365	1058	1240	182	348	300	1160	220	34	210	1050	240	0.6	20	0.4	344

* Profilträger Typ HEA160

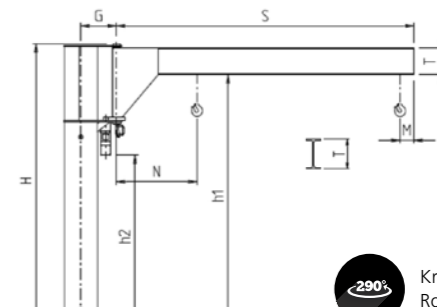
TRAGLAST (kg)	AUSLADUNG S m	KRANGRÖSSE	GEGENPLATTE	KCRAN MIT SÄULE BAUREIHE CBE - AUSFÜHRUNG H - MOTORISIERTER ARM AUF PROFILTRÄGER MIT „ZUGSTANGE“														GEWICHT	
				HÖHE H mm		TYPENNUMMER	GESAMTABMESSUNGEN (mm)					GESCHWINDIGKEIT ARM			KRAN kg	SÄULE BEI m kg			
				BASIS	MAX.		h1	h2	G	M	N	T (IPE)	Δ	ANZ. UMDREHUNGEN g/min			PERIPHERIE m/min	MOTORLEISTUNG kW	
250	6	U	U	3.5	5.5	EH35U64	2780	2250	436	190	1080	200	17	0.6	23	0.4	420	43.5	
	7	U	U	3.5	5.5	EH35U74	2780	2250	436	190	1200	*152	17	0.6	26	0.4	507	43.5	
	8	V	V	4	6	EH40V84	3022	2492	463	190	1210	*152	20	0.6	30	0.4	765	64	
500	4	U	U	3.5	5.5	EH35U45	2780	2250	436	190	960	200	17	1	25	0.4	370	43.5	
	5	U	U	3.5	5.5	EH35U55	2780	2250	436	190	1020	200	17	0.8	25	0.4	395	43.5	
	6	V	V	4	6	EH40V65	3022	2492	463	190	1090	200	20	0.6	23	0.4	600	64	
	7	V	V	4	6	EH40V75	3022	2492	463	190	1210	*152	20	0.6	26	0.4	720	64	
1000	8	Z	Z1	4	6	EH40Z85	3022	2492	513	190	1210	*152	20	0.6	30	0.4	850	75.2	
	4	V	V	4	6	EH40V47	3022	2492	463	190	970	200	20	1	25	0.4	538	64	
	5	V	V	4	6	EH40V57	3022	2492	463	190	1030	200	20	0.8	25	0.4	570	64	
	6	Z	Z1	4	6	EH40Z67	3022	2492	513	190	1090	240	20	0.6	23	0.4	737	75.2	
1600	7	Z	Z1	4	6	EH40Z77	3022	2492	513	190	1210	*152	20	0.6	26	0.4	805	75.2	
	8	Z	Z2	4	6	EH40Z87	3022	2492	513	190	1210	*152	20	0.6	30	0.4	850	75.2	
2000	6	Z	Z2	4	6	EH40Z68	3022	2492	513	210	1170	*152	20	0.6	23	0.4	767	75.2	
	4	Z	Z2	4	6	EH40Z49	3022	2492	513	210	990	240	20	0.8	20	0.4	660	75.2	
2000	5	Z	Z2	4	6	EH40Z59	3022	2492	513	210	1050	240	20	0.6	20	0.4	697	75.2	

* Profilträger Typ HEA160

AUSLEGERKRANE BAUREIHEN MBE/CBE - AUSFÜHRUNG T MOTORISIERTER „ÜBERHANGAUSLEGER“ AUS PROFILTRÄGER



Kran mit Wandkonsole - Rotation 290°



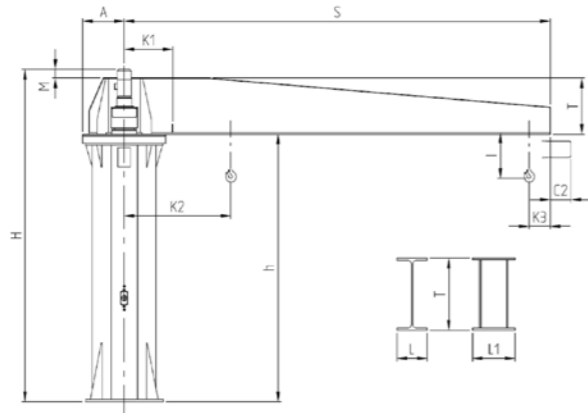
Kran mit Säule - Rotation 290°

TRAGLAST (kg)	AUSLADUNG S m	KRANGRÖSSE	TYPENNUMMER	KCRAN MIT WANDKONSOLE BAUREIHE MBE - AUSFÜHRUNG H - MOTORISIERTER ARM AUF PROFILTRÄGER MIT „ÜBERHANG“										GESCHWINDIGKEIT ARM		MOTORLEISTUNG kW	KRANGEWICHT kg		
				GESAMTABMESSUNGEN (mm)										ANZ. UMDREHUNGEN g/min	PERIPHERIE m/min				
				A	B	C	C1	C2	D	E	F	Ø	M					N	T (IPE)
500	4	D	ET02D45	340	406	930	524	378	250	870	190	22	190	910	300	1	25	0.4	313
	5	D	ET02D55	340	406	930	524	378	250	870	190	22	190	970	300	0.8	25	0.4	355
	6	E	ET03E65	365	500	1240	740	348	300	1160	220	34	190	1080	360	0.6	23	0.4	574
	7	E	ET03E75	365	540	1240	700	348	300	1160	220	34	190	1270	400	0.6	26	0.4	680
1000	2	D	ET02D27	340	406	930	524	378	250	870	190	22	190	850	300	1.6	20	0.4	229
	3	D	ET02D37	340	406	930	524	378	250	870	190	22	190	910	300	1.2	23	0.4	271
	4	E	ET03E47	365	500	1240	740	348	300	1160	220	34	190	970	360	1	25	0.4	456
	5	E	ET03E57	365	500	1240	740	348	300	1160	220	34	190	1030	360	0.8	25	0.4	514
1600	6	F	ET03F67	365	500	1240	740	348	300	1160	220	34	190	1080	360	0.6	23	0.4	574
	6	F	ET03F68	365	590	1240	650	348	300	1160	220	34	210	1200	450	0.6	23	0.4	714
2000	2	E	ET03E29	365	500	1240	740	348	300	1160	220	34	210	930	360	1.6	20	0.4	341
	3	E	ET03E39	365	500	1240	740	348	300	1160	220	34	210	990	360	1.2	23	0.4	399
	4	F	ET03F49	365	540	1240	700	348	300	1160	220	34	210	1080	400	0.8	20	0.4	508
2000	5	F	ET03F59	365	590	1240	650	348	300	1160	220	34	210	1130	450	0.6	20	0.4	635

TRAGLAST (kg)	AUSLADUNG S m	KRANGRÖSSE	GEGENPLATTE	KCRAN MIT WANDKONSOLE BAUREIHE CBE - AUSFÜHRUNG T - MOTORISIERTER ARM AUF PROFILTRÄGER MIT „ÜBERHANG“														GEWICHT	
				HÖHE H mm		TYPENNUMMER	GESAMTABMESSUNGEN (mm)					GESCHWINDIGKEIT ARM			KRAN kg	SÄULE BEI m kg			
				BASIS	MAX.		h1	h2	G	M	N	T (IPE)	Δ	ANZ. UMDREHUNGEN g/min			PERIPHERIE m/min	MOTORLEISTUNG kW	
500	4	U	U	3.5	5.5	ET35U45	3152	2250	436	190	910	300	17	1	25	0.4	476	43.5	
	5	U	U	3.5	5.5	ET35U55	3152	2250	436	190	970	300	17	0.8	25	0.4	518	43.5	
	6	V	V	4	5	ET40V65	3580	2492	463	190	1080	360	20	0.6	23	0.4	840	64	
	6	Z	Z1	4	6	ET40Z65	3580	2492	513	190	1080	360	20	0.6	23	0.4	927	75.2	
	7	V	V	4	4	ET40V75	3540	2452	463	190	1270	400	20	0.6	26	0.4	945	64	
	7	Z	Z1	4	6	ET40Z75	3540	2452	513	190	1270	400	20	0.6	26	0.4	1032	75.2	
	1000	2	U	U	3.5	5.5	ET35U27	3152	2250	436	190	850	300	17	1.6	20	0.4	392	43.5
3		U	U	3.5	5.5	ET35U37	3152	2250	436	190	910	300	17	1.2	23	0.4	434	43.5	
4		V	V	4	6	ET40V47	3580	2492	463	190	970	360	20	1	25	0.4	722	64	
5		V	V	4	6	ET40V57	3580	2492	463	190	1030	360	20	0.8	25	0.4	780	64	
2000	6	Z	Z1	4	6	ET40Z67	3580	2492	513	190	1080	360	20	0.6	23	0.4	927	75.2	
	2	V	V	4	6	ET40V29	3580	2492	463	210	930	360	20	1.6	20	0.4	607	64	
	3	V	V	4	6	ET40V39	3580	2492	463	210	990	360	20	1.2	23	0.4	665	64	
	4	Z	Z2	4	6	ET40Z49	3540	2492	513	210	1080	400	20	0.8	20	0.4	832	75.2	

AUSLEGERKRANE BAUREIHE GBR MIT „SÄULE“ UND KONTINUIERLICHER ELEKTRISCHER ROTATION 360°

360° Kran mit Säule - Rotation 360°



Auslegerkran GBR mit elektrischem Seilzug DRH: K2 = K1+(C+H1-S3)* bezogen auf starren mechanischen Endschalter K3 = (C+S3)* bezogen auf starren mechanischen Endschalter I* und C2* = (*) Siehe Handelskatalog Züge DRH

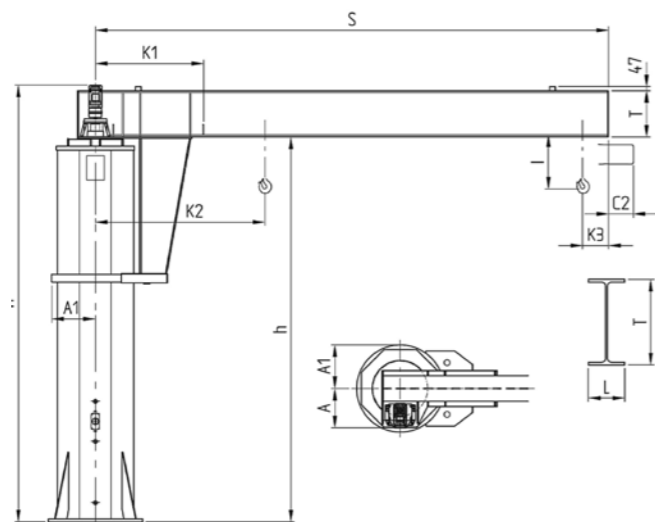
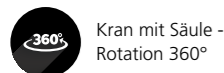
Auslegerkran GBR mit elektrischem Kettenzug DMK: K2 = K1+(M/2)* bezogen auf starren mechanischen Endschalter K3 = (M/2)* bezogen auf starren mechanischen Endschalter I* = (*) Siehe Handelskatalog Züge DMK

Table with 18 columns: TRAGLAST (kg), AUSLADUNG S m, KRANGRÖSSE, TYPENUMMER, *UNTER TRÄGER BASIS h, GESAMTABMESSUNGEN (mm) [H, K1, A, M, T, L, L1], GESCHWINDIGKEIT ARM [ANZ. UMDREHUNGEN g/min, PERIPHERIE m/min], MOTORLEISTUNG kW, KIPPMOMENT kNm, MAX. ZUG AUF ANKERSCHRAUBEN, GEWICHT [KRAN kg, SÄULE BEI m kg]. Rows are grouped by height (1000, 2000, 3200, 4000, 5000, 6300, 8000, 10000).

* Weitere Standardhöhen siehe Seite 6

Table with 18 columns: TRAGLAST (kg), AUSLADUNG S m, KRANGRÖSSE, TYPENUMMER, *UNTER TRÄGER BASIS h, GESAMTABMESSUNGEN (mm) [H, K1, A, M, T, L, L1], GESCHWINDIGKEIT ARM [ANZ. UMDREHUNGEN g/min, PERIPHERIE m/min], MOTORLEISTUNG kW, KIPPMOMENT kNm, MAX. ZUG AUF ANKERSCHRAUBEN, GEWICHT [KRAN kg, SÄULE BEI m kg]. Rows are grouped by height (3200, 4000, 5000, 6300, 8000, 10000).

AUSLEGERKRANE BAUREIHE GBL MIT „SÄULE“ UND KONTINUIERLICHER ELEKTRISCHER/MANUELLER ROTATION 360°



Auslegerkran GBL mit elektrischem Seilzug DRH:
 $K2 = K1 + (C + 1 - S3) \cdot *$ bezogen auf starren mechanischen Endschalter
 $K3 = (C + S3) \cdot *$ bezogen auf starren mechanischen Endschalter
 I und C2 = (*) Siehe Handelskatalog Züge DRH

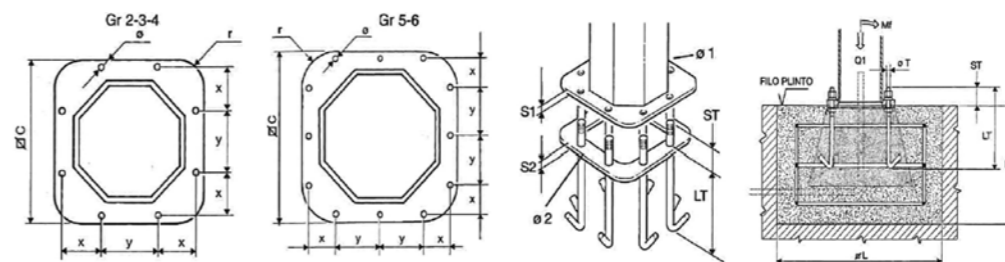
Auslegerkran GBL mit elektrischem Kettenzug DMK:
 $K2 = K1 + (M/2) \cdot *$ bezogen auf starren mechanischen Endschalter
 $K3 = (M/2) \cdot *$ bezogen auf starren mechanischen Endschalter
 I = (*) Siehe Handelskatalog Züge DMK

KRAN MIT SÄULE BAUREIHE GBL - ELEKTRISCHE ROTATION 360° KONTINUIERLICH																		
TRAGLAST (kg)	AUSLADUNG S m	KRANGRÖSSE	TYPENNUMMER	*UNTER TRÄGER BASIS h	GESAMTABMESSUNGEN (mm)					GESCHWINDIGKEIT ARM		MOTORLEISTUNG kW	KIPPMOMENT kNm	MAX. ZUG AUF ANKERSCHRAUBEN	GEWICHT			
					GESAMTHÖHE H		A	M	T	L	L1				ANZ UMDREHUNGEN g/min	PERIPHERIE m/min	KRAN kg	SÄULE BEI m kg
					ELEKTRISCH	MANUELL												
1000	4	2	2E3540	3500	4100	3847	820	550	350	300	150	0,585	14,7	0,4/0,1	63	21	1350	92,7
	5	2	2E3550	3500	4100	3907	820	550	350	360	170	0,585	18,4	0,4/0,1	83	28	1475	92,7
	6	2	2E3560	3500	4100	3907	820	550	350	360	170	0,585	22	0,4/0,1	103	34	1535	92,7
	7	2	2E3570	3500	4100	3947	820	550	350	400	180	0,585	25,7	0,4/0,1	125	42	1660	92,7
	8	2	2E3580	3500	4100	3997	820	550	350	450	190	0,585	29,4	0,4/0,1	150	50	1825	92,7
2000	4	2	2H3540	3500	4100	3907	820	550	350	360	170	0,585	14,7	0,4/0,1	107	36	1420	92,7
	5	2	2H3550	3500	4100	3947	820	550	350	400	180	0,585	18,4	0,4/0,1	139	46	1530	92,7
	6	3	3H3560	3500	4100	3997	950	550	400	450	190	0,585	22	0,4/0,1	173	50	1935	141,6
	7	3	3H3570	3500	4100	4047	950	550	400	500	200	0,585	25,7	0,4/0,1	210	61	2113	141,6
3200	8	3	3H3580	3500	4100	4097	950	550	400	550	210	0,585	29,4	0,4/0,1	250	73	2335	141,6
	4	2	2J3540	3500	4100	-	870	550	350	450	190	0,585	14,7	0,4/0,1	160	53	1515	92,7
	5	3	3J3550	3500	4100	-	950	550	400	500	200	0,585	18,4	0,4/0,1	208	60	1930	141,6
	6	3	3J3560	3500	4100	-	950	550	400	550	210	0,585	22	0,4/0,1	258	75	2123	141,6
	7	5	5L4070	4000	4647	-	1265	550	510	600	220	0,585	25,7	0,63/0,15	320	48	3247	183,6
4000	4	3	3K3540	3500	4100	-	950	550	400	450	190	0,585	14,7	0,4/0,1	198	58	1780	141,6
	5	3	3K3550	3500	4100	-	950	550	400	550	210	0,585	18,4	0,4/0,1	258	75	2017	141,6
	6	5	5K4060	4000	4647	-	1265	550	510	600	220	0,585	22	0,63/0,15	327	50	3125	183,6
	7	5	5K4070	4000	4647	-	1265	550	510	600	220	0,585	25,7	0,63/0,15	389	59	3247	183,6
5000	4	3	3L3540	3500	4100	-	950	550	400	550	210	0,585	14,7	0,4/0,1	243	71	1910	141,6
	5	5	5L4050	4000	4647	-	1265	550	510	600	220	0,585	18,4	0,63/0,15	320	49	3005	183,6
	6	5	5L4060	4000	4647	-	1265	550	510	600	220	0,585	22	0,63/0,15	393	60	3125	183,6
	7	5	5L4070	4000	4615	-	1265	550	510	490	300	0,585	25,7	0,63/0,15	474	72	3475	183,6

Achtung: Manuell schwenkbare Krane sind mit einer Traglast bis 2000 kg erhältlich

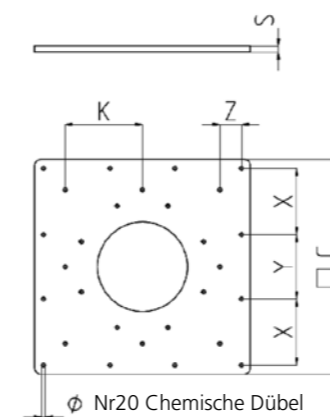
* Weitere Standardhöhen siehe Tabelle auf Seite 6

GRUNDPLATTEN, FUNDAMENTRAHMEN UND -SOCKEL FÜR SÄULENKRANE DER BAUREIHEN GBR/GBL



KRANGRÖSSEN	2	3	4	5	6	
Ø C	750	860	910	1100	1220	
S1	20	25	30	35	40	
S2	10	10	10	10	10	
x	199	230	241	185	215	
y	281	325	341	320	350	
Ø 1	27	33	39	39	39	
Ø 2	25	31	37	37	37	
r	150	170	180	220	240	
Ø T	M 24x3	M 30x3.5	M 36x4	M 36x4	M 36x4	
LT	600	700	800	800	800	
ST	90	105	125	130	135	
Anzugsdrehmoment Ankerschrauben (Nm)	350	680	1200	1200	1200	
Gewicht des Rahmens mit Ankerschrauben (kg)	34,5	52,5	80	113	120	
Schwellenschraube (mm)	Ø L	2500	3000	3200	4000	4200
(siehe Warnhinweise auf vorstehender Seite)	H	1150	1300	1300	1300	1300
Max. Gewicht Kran (kg) (ausgenommen Zug und Laufkatze)	Q1	1540/1825	2520/2335	2870	3785/3475	4180
Max. zulässiges Kippmoment (kNm)	Mf	179/160	270/258	335	649/474	788

GEGENPLATTEN FÜR BEFESTIGUNG AM BODEN MIT CHEMISCHEN DÜBELN VON SÄULENKRANEN BAUREIHEN GBR/GBL 2-3



	GRÖSSE	2	3
Code Gegenplatte		GBR250140	GBR350140
Abmessungen Gegenplatte (mm)	Ø C	1200	1400
	X	370	430
	Y	360	440
	Z	120	170
	K	430	480
	S	35	45
Ø	25	25	
Gewicht Gegenplatte (kg)		340	600
Maximal zulässiges Kippmoment (kNm)	Mf*	200	300
Betonart für Boden: Min. Klasse Fck/Rck (N/mm ²)		C20/25	C20/25
Art chem. Ampulle (z.B.: HILTI HVU mit Gewindestangen HILTI HAS)		M 20	M20
Mindestdicke Bodenplatte (mm)		220	220
Tiefe der Bohrung im Betonboden (mm)		24	24
Tiefe der Bohrung im Asphaltbetonboden (mm)		170	170
Anzugmoment der Dübel (Nm)		150	150
Zugfestigkeit des einzelnen Dübels (kN)		74,6	74,6

Für die Befestigung der Säule mit chemischen Dübeln muss genau geprüft werden, ob der tragende Boden dazu geeignet ist. Die Machbarkeitsprüfungen gehen zu Lasten des Auftraggebers und sind von Fachtechnikern durchzuführen, die die entsprechende Eignung erklären und dafür die formale Haftung übernehmen.

* Für die Anzugsmomente der Bolzen zwischen Säule und Gegenplatte siehe entsprechende Anzugsmomente der Ankerschrauben auf Seite 36

BEFESTIGUNGSSYSTEME FÜR AUSLEGERKRANE

BÜGEL- UND ZUGSTANGENEINHEIT FÜR WANDKRANE BAUREIHEN GBP/MBB/MBE

KRANGRÖSSE	A	B	C	D	E	F	
Reaktionen (kN)	Q2	2.95	5	9.2	16.85	26.10	28.2
	R	11.9	21.75	27.05	49	66.8	120

ART DER KONSOLE

	01	02	03
Ø Zugstangen	M16	M20	M30

Anzugsdrehmomente (Nm)	Zugstangen	128	250	857
	Schrauben	205	400	1370

Bügel Typ: Kurz (mm)	Code	GBK010110	GBP020110	GBP030110
	U	50	60	80
V	420	490	532	
Z	75	90	135	
Gewicht (kg)		21	36	75

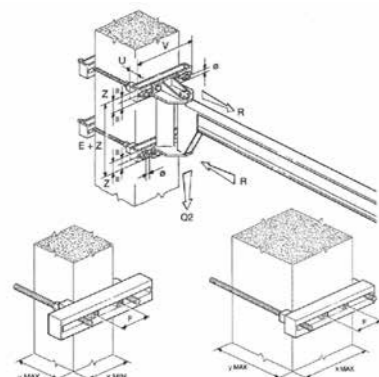
Pfeilermaße (mm)	x	min	200	250	300
		max	330	400	400
y	max	850	810	750	

Bügel Typ: Mittel (mm)	Code	GBK010120	GBP020120	GBP030120
	U	50	80	100
V	550	640	682	
Z	75	120	145	
Gewicht (kg)		26	60	96

Pfeilermaße (mm)	x	min	200	250	400
		max	460	550	550
y	max	850	770	710	

Bügel Typ: lang (mm)	Code	GBK010130	GBP020130	GBP030130
	U	60	80	120
V	740	840	882	
Z	85	120	155	
Gewicht (kg)		40	74	132

Pfeilermaße (mm)	x	min	460	550	550
		max	650	750	750
y	max	830	770	670	



Hinweis: Die Bügel- und Zugstangeneinheit, die in der „Wandausführung“ für die Befestigung der Konsole an einem Pfeiler verwendet wird, ist auf Anfrage erhältlich.

GRUNDPLATTEN, FUNDAMENTRAHMEN UND SCHWELLSCHRAUBEN FÜR SÄULENKRANE BAUREIHEN GBA/CBB/CBE

GRÖSSE	R	S	T	U	V	Z
--------	---	---	---	---	---	---

Grundplatte und Fundamentrahmen (mm)	ØC	205	258	296	372	435	515
	ØP	275	340	380	475	555	660
	S1	15	15	15	20	20	25
	S2	8	8	8	8	8	8
	x	247	305	345	432	506	599
	y	103	126	143	179	210	248
	Ø	268	330	373	468	548	648
	r	88	104	116	145	165	197
	Ø1	16	20	20	25	29	35
	Ø2	13	17	17	21	25	31

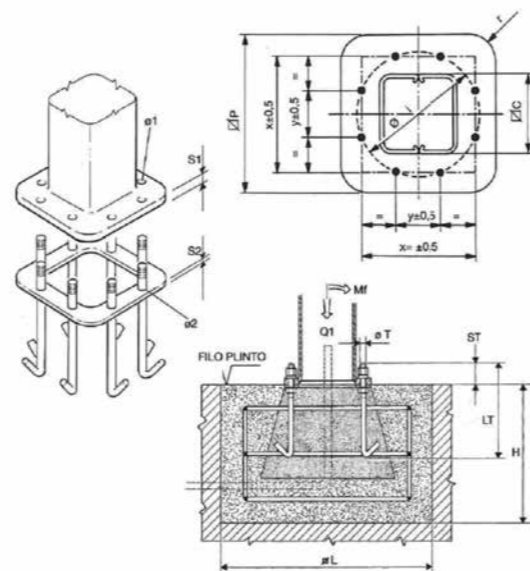
Ankerschrauben (mm)	ØT	M12	M16	M16	M20	M24	M30
	LT	400	450	450	550	600	700
	ST	40	45	45	55	60	75

Anzugsdrehmomente (Nm)	45	105	105	200	350	680
Gewicht Rahmen/Schwellschr. (kg)	5	10	11	17	26	47

Fundamentschwellschrauben (mm)	ØL	1200	1300	1400	1700	2000	2400
	H	800	800	900	900	1100	1100

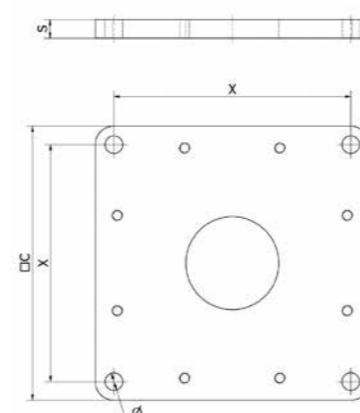
Reaktion (kN)	Q1	3.3	5.7	10.15	18.4	28.7	29.35
Moment (kNm)	MF	12	21	31	57	107	164

Die Maße der Schwellschrauben dienen lediglich der Orientierung! Die Schwellschraube muss von qualifizierten Fachtechnikern unter Berücksichtigung der tatsächlichen Bodenbeschaffenheit und des maximal zulässigen Bodendrucks bemessen werden.



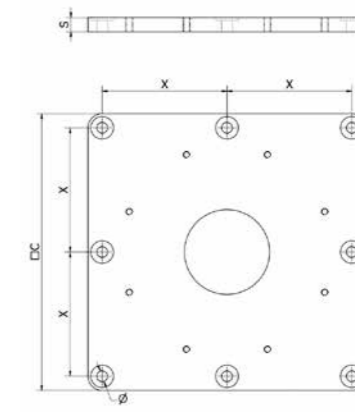
Hinweis: Der Fundamentrahmen mit Ankerschrauben, der in der „Säulenausführung“ für die Befestigung der Konsole an der Fundamentschwellschraube verwendet wird, ist auf Anfrage erhältlich.
* M= 1,11; ψ= 1,15

GEGENPLATTEN ZUR BODENVERANKERUNG MIT CHEMISCHEN DÜBELN FÜR SÄULENKRANE DER BAUREIHEN GBA/ CBB/CBE



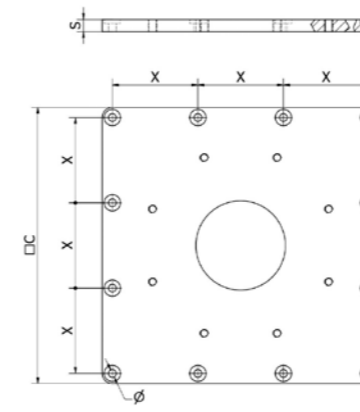
Nr4 Chemische Dübel

GEGENPLATTE R - S



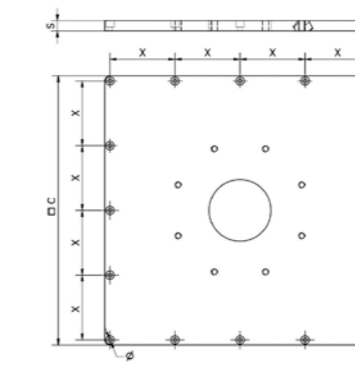
Nr8 Chemische Dübel

GEGENPLATTE T



Nr12 Chemische Dübel

GEGENPLATTE U - V - Z1



Nr16 Chemische Dübel

GEGENPLATTE Z2

Für die Befestigung der Säule mit chemischen Dübeln muss genau geprüft werden, ob der tragende Boden dazu geeignet ist. Die Machbarkeitsprüfungen gehen zu Lasten des Auftraggebers und sind von Fachtechnikern durchzuführen, die die entsprechende Eignung erklären und dafür die formale Haftung übernehmen.

	GRÖSSE	R	S	T	U	V	Z1	Z2
Code Gegenplatte		GBA1RKPS0	GBA1SKPS0	GBA1TKPS0	GBA1UKPS0	GBA1VKPS0	GBA1ZKPS0	GBA2ZKPS0
Abmessungen Gegenplatte (mm)	Ø C	295	445	490	680	995	1130	1310
	S	20	20	25	30	40	40	50
	x	255	395	220	210	315	360	315
	Nr x Ø	4x19	4x19	8x19	12x19	12x19	12x19	16x19
Gewicht Gegenplatte (kg)		15	30	45	100	285	375	640
Maximal zulässiges Kippmoment (kNm)	Mf*	11,8	20,7	31,2	56,7	107,3	135,6	164
Art von Asphaltbeton Boden: Min. Klasse Rck (kg/cm2)		C25/30	C25/30	C25/30	C25/30	C25/30	C25/30	C25/30
Merkmale Hardware	Mindestdicke Bodenplatte (mm)	200	200	200	200	200	200	200
Durchmesser der Bohrung im Boden (mm)		18	18	18	18	18	18	18
Tiefe der Bohrung im Asphaltbetonboden (mm)		145	145	145	145	145	145	145
Anzugsmoment der Dübel (Nm)		90	90	90	90	90	90	90

Für die Anzugsmomente der Bolzen zwischen Säule und Gegenplatte siehe entsprechende Anzugsmomente der Ankerschrauben auf Seite 33.

STANDARDS UND ZERTIFIZIERUNGEN

GESETZLICHER BEZUGSRAHMEN

Folgende wichtige technische Normen und Regeln wurden bei der Entwicklung und Konstruktion der Auslegerkrane mit manueller oder elektrischer Rotation, mit Säule und mit Wandkonsole, berücksichtigt:

- ▶ EN ISO 12100:2010 „Allgemeine Gestaltungsleitsätze“
- ▶ EN ISO 13849-1:2008 „Sicherheitsbezogene Steuerungsteile (wo vorgesehen)“
- ▶ EN 12077-2:2008 „Begrenzungs- und Anzeigeeinrichtungen“
- ▶ EN 60204-32:2009 „Sicherheit der elektrischen Ausrüstung von Hubmaschinen“
- ▶ EN 60529:1997 „Schutzarten durch Gehäuse (IP-Codes)“
- ▶ ISO 4301-1:1988 „Klassifizierung von Hebevorrichtungen“
- ▶ FEM 1.001/98 „Berechnung der Hebezeuge“

GESETZLICHER BEZUGSRAHMEN

Die Auslegerkrane mit manueller oder elektrischer Rotation, mit Säule und mit Wandkonsole, wurden unter Berücksichtigung der „Grundsätzlichen Sicherheitsanforderungen“ von Anhang I der Maschinenrichtlinie 2006/42/CE entwickelt und hergestellt und werden mit der CE-Kennzeichnung und der EU-Konformitätserklärung in den Verkehr gebracht - Anhang II A.

Ferner sind die Auslegerkrane conform mit folgenden Richtlinien:

- ▶ **NIEDERSPANNUNGSRICHTLINIE 2014/35/UE**
- ▶ **RICHTLINIE ÜBER ELEKTROMAGNETISCHE VERTRÄGLICHKEIT 2014/30/UE**



DONATI WEBSITE



Donatis Fenster zur Welt im Dienst des Kunden.

Betriebsanleitungen und Produktinformationen

Die neue Website von Donati wurde kundenfreundlich umgestaltet, so dass alle aktualisierten Informationen zu den Donati-Produkten jederzeit und kinderleicht zu finden sind.

Hier lassen sich auf einfache Weise Kataloge, Betriebsanleitungen und Datenblätter einsehen und herunterladen.

Donati-Shop

Der Donati-Shop ermöglicht ein schnelles und selbständiges Bearbeiten der Ersatzteilanfragen und sorgt damit für eine tatsächliche Verkürzung der Kundenwartezeiten.

Bereich „Kontakt“

Der neue Kontakt-Bereich ist in verschiedene Abteilungen gegliedert, damit Ihre Anfragen das richtige Team erreichen. Auf diese Weise wird eine schnelle und präzise Antwort von unseren Mitarbeitern gewährleistet.

LEONARDO CONFIGURATION SYSTEM



Mit dem Leonardo Configuration System hat Donati eine Reihe von Konfiguratoren entwickelt, die Sie - einfach und schnell - bei der Konfiguration und Angebotserstellung für Kettenzüge, Auslegerkrane und Brückenkran-Kits unterstützen, damit Sie Anfragen von Ihren Kunden prompt und effizient beantworten können.

Die Reihe besteht aus zwei Konfiguratoren:

Leonardo Product Configurator:

Ermöglicht die schnelle Konfiguration von Kettenzügen und Auslegerkranen, allein oder in Kombination.

Leonardo Crane Set Configurator:

Ermöglicht die Konfiguration von vollständigen Brückenkranen mit allen erforderlichen Komponenten und Zügen von Donati.



Besuchen Sie donaticranes.com
und bleiben Sie stets
auf dem Laufenden

MKCT20DEB0

Donati Sollevamenti S.r.l.

Via S. Quasimodo, 17
20025 Legnano (MI) - Italy
Tel +39 0331 14811
Fax +39 0331 1481880

dvo.info@donaticranes.com
www.donaticranes.com

Die hier gezeigten Bilder sind Eigentum von Donati Sollevamenti Srl, Reproduktion, Weitergabe und Verwendung ohne ausdrückliche Genehmigung sind daher untersagt. Donati Sollevamenti Srl übernimmt keine Haftung für Druckfehler und Ungenauigkeiten und behält sich das Recht vor, jederzeit und ohne Vorankündigung Änderungen oder Aktualisierungen an den hier enthaltenen Informationen vorzunehmen.