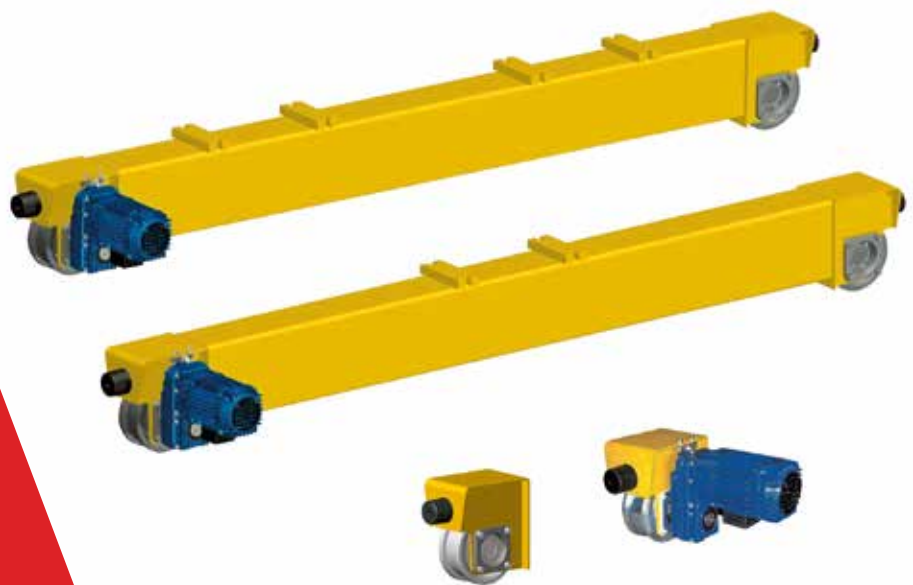


SOMMIERS POUR PONT ROULANT

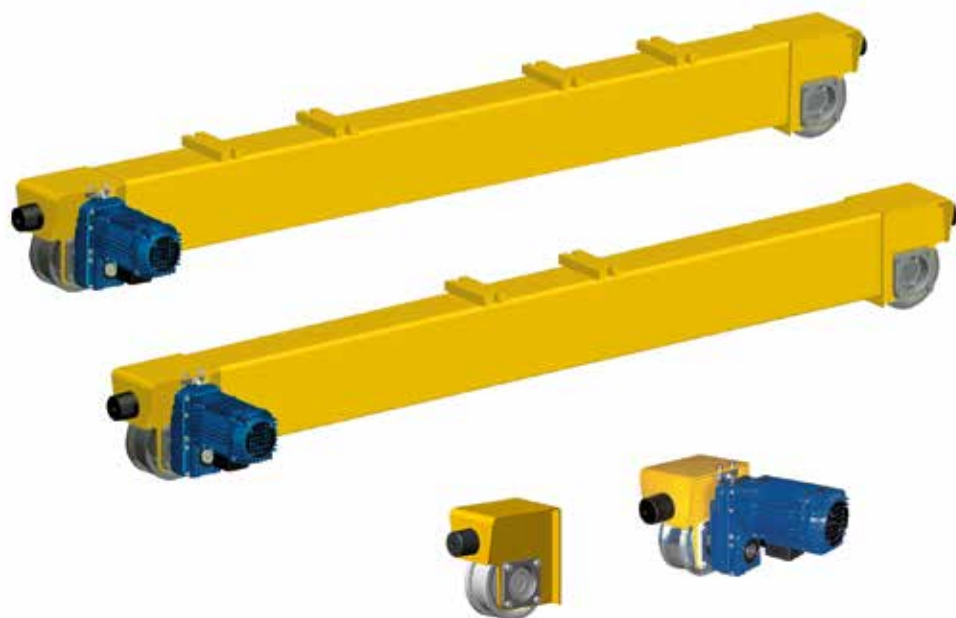
Groupe Galet
SÉRIE DGT
Motoréducteurs pendulaire
SÉRIE DGP



SOMMIERS POUR PONT ROULANT

Les sommiers pour pont roulant, composés des groupes galets de la série "DGT" couplés avec les motoréducteurs pendulaires de la série "DGP", représentent l'offre la plus avantageuse aux exigences du marché mondial, pour déplacer des masses jusqu'à 66.000 kg.

Les sommiers de pont roulant, avec la gamme de palans électriques de la série DRH à câble et la série DMK à chaîne, appréciés dans le monde entier, représentent la complémentarité de la gamme et des solutions offertes par Donati Sollevamenti, dans le but de toujours fournir la meilleure solution à sa clientèle tout en préservant le rapport qualité / prix / performance.



MAX

66.000 KG

L'offre la plus adaptée aux besoins du marché mondial pour manutentionner des masses jusqu'à 66.000 kg tout en préservant la convenance de la clientèle



LA CONFORMITE DES NORMES

CADRE LÉGISLATIF DE RÉFÉRENCE

Les sommiers de roulement sont conçus et fabriqués par DONATI SOLLEVAMENTI S.r.l. compte tenu des "Exigences Essentielles de Sécurité" à l'annexe I de la directive Machines 2006/42 / CE.

Ils sont mis sur le marché avec déclaration d'incorporation, décrite à l'annexe II B de la directive.

CADRE NORMATIF DE RÉFÉRENCE

Pour la conception et la fabrication des **sommiers** nous avons pris en compte les normes et règles techniques principales:

- ▶ EN ISO 12100/2010 "sécurité des machines"
- ▶ EN ISO 13849-1/2008 "principes généraux"
- ▶ EN 60529/97 "Degrés de protection (Code IP)"
- ▶ ISO 4301-1/88 "ponts roulant et appareils de levage - Classification"
- ▶ ISO 8306/85 "tolérance des voies de roulement"
- ▶ FEM 1.001/98 "Calcul appareils de levage"
- ▶ FEM 9.511/86 "Classification des mécanismes"
- ▶ FEM 9.683/95 "Choix des moteurs de levage et de translation"
- ▶ FEM 9.755/93 "Périodes de travail sur"

CLASSIFICATION DU SERVICE:

Les éléments structuraux et les mécanismes des **sommiers** sont classés dans les divers groupes de service, en conformité avec ce qui est prévu par la norme ISO 4301.

PROTECTIONS ET ISOLEMENTS DES PARTIES ÉLECTRIQUES:

- ▶ Moteurs de translation : Protection IP55 (moteur) - IP23 (frein) ; isolement en classe "F"
- ▶ Fin de course : Protection minimum IP65 ; tension max. d'isolement 500 V
- ▶ Protections et isolements différents du standard fournis sur demande

ALIMENTATION ÉLECTRIQUE:

- ▶ Les **sommiers** sont prévus pour être alimentés avec un courant électrique alternatif et une tension triphasée de: 400 V - 50Hz selon IEC 38-1.
- ▶ Tensions et fréquences différentes du standard fournis sur demande.

CONDITIONS ENVIRONNEMENTALES D'UTILISATION STANDARD:

- ▶ Température d'exercice : minimum - 10° C ; maximum + 40°C
- ▶ Humidité relative maximum : 80% - Altitude maximum 1000 m s.n.m.
- ▶ Les **sommiers**, de série, doivent être placés dans un milieu aéré, sans vapeurs corrosives (vapeurs acides, brumes salines, etc...) et doivent être utilisés dans un milieu couvert, protégé des intempéries.
- ▶ Exécutions spéciales, pour les conditions environnementales différentes du standard ou pour un travail à l'extérieur, peuvent être fournies sur demande

BRUIT - VIBRATIONS:

- ▶ Le niveau de pression acoustique, émis par les **sommiers** pendant le roulement, à vide comme à pleine charge, est toujours inférieur à la valeur de **80 dB (A)**, mesuré à 1 m de distance et à 1,6 m du sol. L'incidence de caractéristiques environnementales comme la transmission du son par les structures métalliques, causées par des machines combinées et les parois, n'est pas comprise dans la valeur indiquée.
- ▶ Les vibrations produites par les **sommiers**, pendant le déplacement, ne sont pas dangereuses pour la santé des personnes qui travaillent avec l'appareil de levage sur lequel elles sont installées.



LES SOMMIERS DE PONT ROULANT

Les **sommiers** sont réalisés pour permettre le déplacement sur rail de pont roulant ou autres équipements:

- ▶ à une vitesse de translation, de 3,2 à 25 m/min ;
- ▶ à deux vitesses de translation, de 12,5/3.2 à 80/20 m/min;

En exécution:

- ▶ mono poutre, avec capacité jusqu'à 20.000 kg et portée jusqu'à 25 m;
- ▶ bi poutre, avec capacité jusqu'à 40.000 kg et portée jusqu'à 27 m.

Conçus et réalisés sur la base du principe des composants modulaires assemblés entre eux selon les exigences d'utilisation, ils sont équipés d'unités de roulement constituées par les groupes galet de la série "DGT" couplés avec les motoréducteurs pendulaires de la série "DGP".

Configurés et construits en 6 dimensions différentes avec les composants suivants:

- ▶ 6 tailles de groupe galet série "DGT"
(Ø 125, Ø 160, Ø 200, Ø 250, Ø 315 e Ø 400/400 R)
- ▶ 4 tailles de réducteurs pendulaires de la série "DGP"
(DGP 0, DGP 1, DGP 2 e DGP 3)
- ▶ 4 tailles de moteurs autofreinant
(moteur 71, moteur 80, moteur 100 et moteur 112)

LIMITE D'UTILISATION DES SOMMIERS POUR PONT MONOPOUTRE ET BIPOUTRE, EN FONCTION DE LA PORTÉE

TAILLE "DGT"	SOMMIER TYPE		PORTÉE (m) DU PONT MONOPOUTRE M OU BIPOUTRE B																								
	Ø R (mm)	PAS PR (mm)	6	7	8	9	10	11	12	13	14	15	16	17	18	19	20	21	22	23	24	25	26	27			
1	125	1800					M																				
		2400					B					M	B														
		3300															M	B									
2	160	1800					M																				
		2400					B					M	B														
		3300															M	B									
3	200	2100					M																				
		2700					B							M	B												
		3600																M	B								
4	250	2100					M																				
		2700		M	B				B					M	B												
		3600																	M	B							
		3600 R																		M							
5	315	2400							M																		
		3900																									
6	400	3900																									
		3900 R																									

TAILLE	Ø (mm)	MOTOREDUCTEUR PENDULAIRE SÉRIE "DGP"			
		RÉDUCTEURS "DGP" TAILLE 0	RÉDUCTEURS "DGP" TAILLE 1	RÉDUCTEURS "DGP" TAILLE 2	RÉDUCTEURS "DGP" TAILLE 3
1	125				
2	160	Moteurs taille 71			
3	200		Moteurs taille 71	Moteurs taille 80	
4	250				
5	315				Moteurs taille 80
6	400				Moteurs taille 100
	400R				Moteurs taille 112

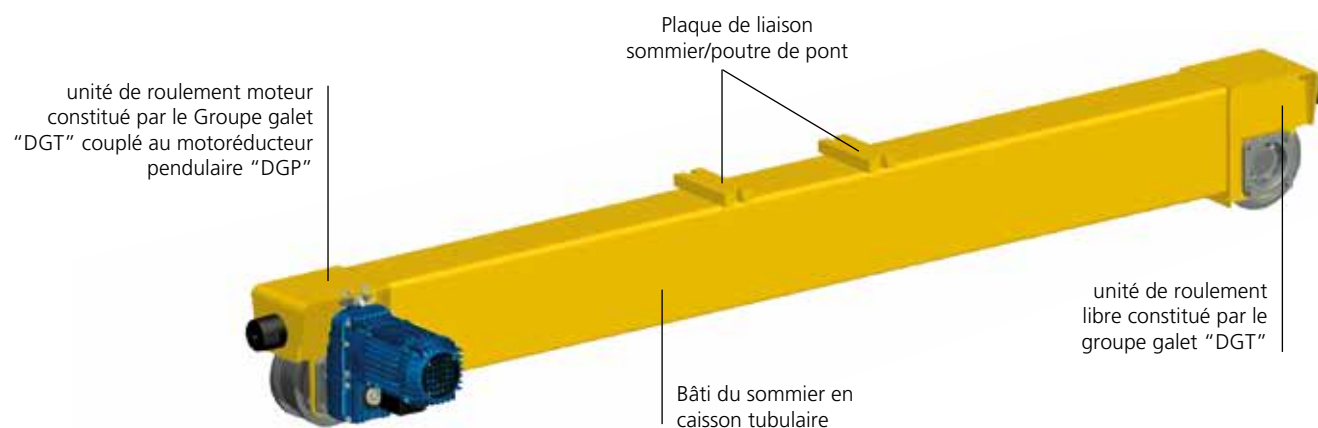
LES COMPOSANTS DES SOMMIERS

COMPOSANT PRINCIPAL DES SOMMIERS POUR PONT ROULANT

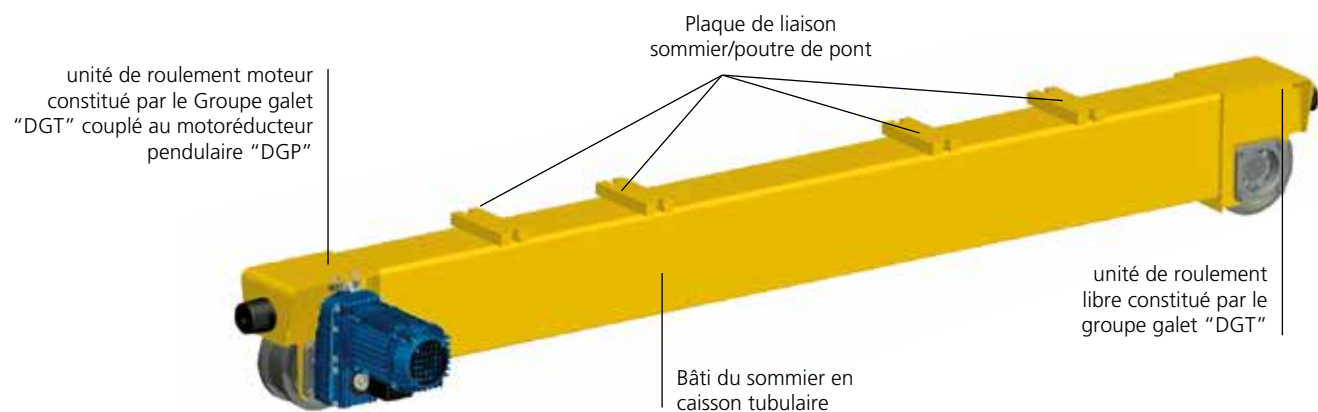
LA STRUCTURE TUBULAIRE MÉCANO-SOUDÉ:

- ▶ L'élément portant est constitué d'un tube rectangulaire.
- ▶ La fixation des poutre de pont sur les sommiers est assurée par des boulons Haute Résistance et par un système de pion de centrage sur les plaques de liaison

SOMMIER EN EXÉCUTION POUR PONT MONOPOUTRE

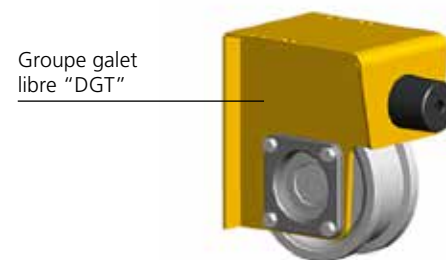


SOMMIER EN EXÉCUTION POUR PONT BI POUTRE



LES GROUPES GALETS SÉRIE "DGT"

- ▶ Les galets Ø 125, Ø 160, Ø 200, Ø 250 et Ø 315 sont réalisés en fonderie en acier au carbone. Les galets Ø 400 et Ø 400 R sont eux réalisés en fonte sphéroïdale.
- ▶ Toutes les galets sont montés sur des roulements à billes autolubrifiants sauf pour le galet Ø 400 R, renforcée portée, qui est munie de roulement à rouleaux.
- ▶ Les galets sont disponibles en exécution libre ou bien prévus pour être motorisés par un moto réducteur pendulaire.
- ▶ En exécution motorisée, la liaison directe et coaxiale entre l'arbre de sortie du réducteur et le moyeu cannelé du galet motrice garantie une sécurité élevée et une fiabilité de fonctionnement.
- ▶ Le galet est disponible de série en version à double joue et peut être fournie, sur demande, avec des largeurs de gorge différentes selon la typologie du rail sur lequel il devra rouler.
- ▶ Les galets, soit en exécution libre ou motorisé, sont intégrés dans une structure en tôle électro-soudée qui sert de boîte support pour tout le groupe galet et d'élément de jonction entre le sommier et le groupe galet.

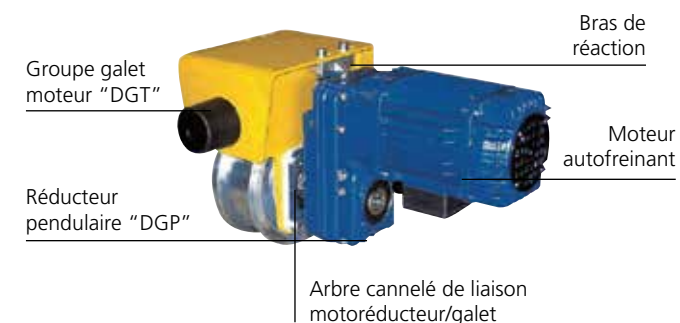


LA PLAQUE (MONOPOUTRE) OU LES PLAQUES (BIPOUTRE) DE LIAISON ENTRE LE SOMMIER ET LA POUTRE DE PONT:

Pour permettre la liaison des sommiers à ou aux poutre/s de pont, il y a des plaques de liaison. Elles sont réalisées en tôle d'acier en diverses tailles et dimensions, elles sont prévues pour être soudées aux poutres du pont, qu'elles soient en caisson ou en profilé laminé HE et sont munies de trous pour la connexion avec les sommiers, montage avec fixation latéral ou posée ou latéral + posée.

LES MOTORÉDUCTEURS PENDULAIRES DE LA SÉRIE DGP

- ▶ **Les réducteurs** sont de type "pendulaire" à arbre creux, à axes parallèles à deux ou trois stades de réduction avec lubrification permanente en bain d'huile.
- ▶ Réalisés avec des engrenages cylindriques en acier à haute résistance, à denture hélicoïdale, thermiquement traités, ils sont montés sur roulements à bille.
- ▶ Ils sont dimensionnés pour résister à vie aux phénomènes de fatigue et d'usure en fonction du Groupe de service ISO prévu.
- ▶ La connexion entre réducteur et galet de roulement relative est garantie par un arbre cannelé qui relie les deux, alors que la fixation du réducteur au groupe galet bénéficie d'un système constitué par un bras de réaction fixé au groupe galet et par un coussinet élastique de contraste formé par des tampons en caoutchouc et par une vis de fixation. Tout le système de connexion, réducteur/galet, garanti : une qualité de roulement élevée, une durée maximum et un entretien réduit, grâce à l'élimination de liaisons rigides.
- ▶ Les **moteurs électriques** sont asynchrones, à démarrage progressif, ventilés de série, autofreinant avec déplacement axial du rotor pour garantir un freinage mécanique rapide et fiable dans le temps.
- ▶ Le frein conique est muni de garniture freinante, exempt d'amiante, avec une superficie de friction élevée.
- ▶ Le billot frein, constitué par une hélice qui garantit le refroidissement du frein et du moteur, se déplace axialement avec l'arbre moteur et la fonction freinante s'active automatiquement en cas de coupure d'énergie.
- ▶ La connexion entre moteur et réducteur pendulaire est réalisée par un joint contenu dans une lanterne d'accouplement.



LES ACCESSOIRES (fin de course, bras d'entraînement, etc.):

Le fin de course longitudinal des sommiers, quand il fait partie de la fourniture, est de type tournant à tige-croix à double effet et assure pour les ponts à deux vitesses la double fonction de pré-ralentissement et d'arrêt dans les deux directions et il est placé sur l'unité de roulement DGT.

DONNÉES TECHNIQUES ET LIMITES D'UTILISATION DES SOMMIERS DE PONT ROULANT

Pour obtenir la correspondance des **SOMMIERS** au service pour lequel ils sont destinés, il faut vérifier les paramètres qui en caractérisent les limites d'utilisation et, par conséquent, le bon choix.

Les tableaux qui suivent représentent les éléments les plus appropriés pour vérifier les caractéristiques des sommiers, équipés avec des groupes galets couplés aux réducteurs pendulaires et les moteurs autofreinant et en vérifier la limite d'utilisation en fonction des paramètres d'utilisation du pont roulant sur lesquels ils devront être installés.

Les paramètres d'utilisation nécessaires au choix des sommiers sont:

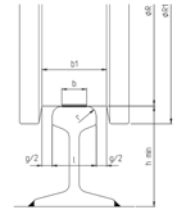
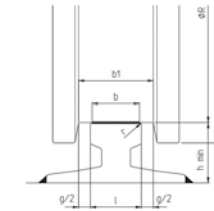
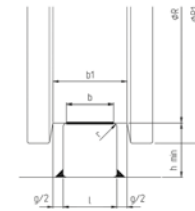
- ▶ typologie du pont (monopoutre ou bipoutre);
- ▶ portée;
- ▶ écartement;
- ▶ Groupe de service ISO / FEM;
- ▶ flèche , avec chargement nominal;
- ▶ réaction sur les galets;
- ▶ largeur et forme du rail de roulement;
- ▶ vitesse de translation.

CARACTÉRISTIQUES DES VOIES DE ROULEMENT ET LARGEUR DE CONTACT UTILE MAXIMUM:

Rail de roulement en laminé cadre UNI 6013 - DIN 1013
Rail de roulement en laminé plat UNI 6014 - DIN 1017

Rail de roulement type Burbak - DIN 536

Rail de roulement type Vignole - UNI 3141



CARACTÉRISTIQUES DU GALET			RAIL DE ROULEMENT				TYPOLOGIE DU RAIL DE ROULEMENT DE ROULEMENT ET BANDE UTILE DE CONTACT MAXIMUM - B (mm)								
TYPE Ø R	RÉACTION MAX. RX. MAX.	LARGEUR GORGE (mm)	LARGEUR b (mm)		h (mm)	CARRÉ LAMINÉ CADRE UNI 6013 - DIN 1013 LAMINÉ PLAT UNI 6014 - DIN 1017		BURBAK - DIN 536			VIGNOLE - UNI 3141				
			MAX.	MIN.		l	b = l - 2r	TYPE	l	b = l - 2r	TYPE	l	b = l - 4/3r		
125	3.670 36 kN	standard	50	40	35	30	40	38	=	=	=	=	=	=	
		Max.	60	50	45	30	50	48	A 45	45	37	21 - 27	50	34	
		spécial	70	60	55	30	60	58	A 55	55	45	36	60	44	
160	4.893 48 kN	standard	55	45	40	30	40	38	A 45	45	37	=	=	=	
		Max.	65	55	50	30	50	48	A 55	55	45	21 - 27	50	34	
		spécial	80	70	65	30	70	68	A 65	65	53	46 50	65 67	46 49	
200	7.340 72 kN	standard	60	50	45	30	50	48	A 45	45	37	21 - 27	50	34	
		Max.	70	60	55	30	60	58	A 55	55	45	30 36	56 60	40 44	
		spécial	90	80	75	30	80	78	A 75	75	59	60	72 ⁽¹⁾	55	
250	10.805 106 kN	standard	70	60	55	30	60	58	A 55	55	45	30 36	56 60	40 44	
		Max.	80	70	65	30	70	68	A 65	65	53	46 50	65 67	46 49	
		spécial	100	90	85	30	90	88	A 75	75 ⁽¹⁾	59	=	=	=	
315	14.679 144 kN	standard	75	65	60	40	60	58	A 65	65	53	36 46	60 65	44 47	
		Max.	85	75	70	40	70	68	A 75	75	59	50 60	67 ⁽¹⁾ 72	48 55	
		spécial	110	100	95	40	100	98	A 100	100	80	=	=	=	
400	18.960 186 k	standard	85	75	70	40	70	68	A 75	75	59	50 60	67 ⁽¹⁾ 72	48 55	
		Max.	95	85	80	40	80	78	=	=	=	=	=	=	
400R	30.580 ⁽²⁾ 300 kN	spécial	115	100	95	40	100	98	A 100	100	80	=	=	=	

• Le jeu entre la largeur de la gorge du galet et la largeur maximum du rail de roulement doit être contenu entre : $g \geq 10$ mm et ≤ 15 mm

(1) galet avec jeu plus important = 18 mm

(2) le galet Ø 400 R est dimensionnellement identique au galet Ø 400 mais admet une réaction plus importante car munie de coussinets à rouleaux

En rouge les rails de roulement recommandés et les valeurs de leur bande utile de contact, vérifiés en union avec la réaction statique maximum

LIMITE D'UTILISATION DES GALETS EN FONCTION DE LA VOIE DE ROULEMENT ET DE LA VITESSE DE TRANSLATION

Les diagrammes qui suivent (pages 12, 13 et 14) reportent les réactions moyennes R med. (exprimées en kg) admissibles sur les de l'unité de roulement, en fonction de la vitesse et de la largeur utile "b" du rail de roulement, du tableau à la page 11.

Le choix correct du galet se détermine selon la réaction moyenne R moy. effective, qui est gravée sur le galet même.

Cette valeur résulte de l'expression suivante:

$$R_{med.} = \frac{2 * R_{max.} + R_{min.}}{3}$$

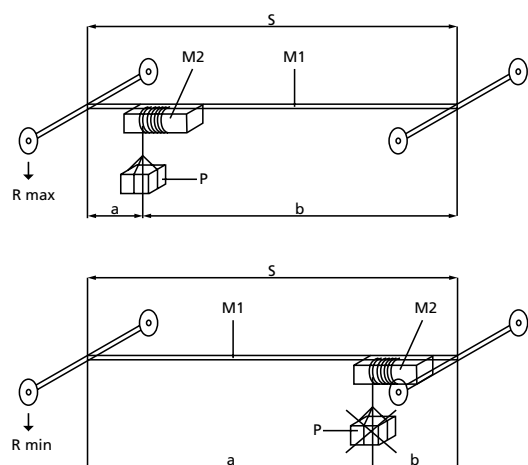
ou R max. est la condition de chargement plus défavorable, égale à:

$$R_{max.} = \frac{M1}{4} + \left(\frac{M2+P}{2} \right) * \left(1 - \frac{a}{s} \right)$$

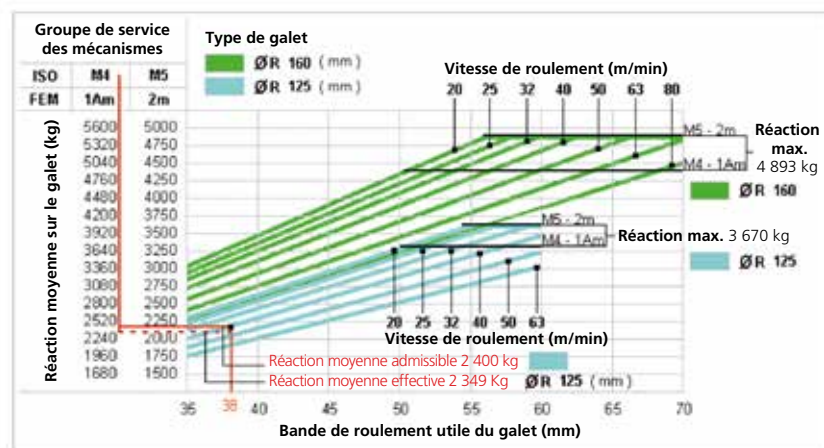
alors que la réaction minimum R min. vaut:

$$R_{min.} = \frac{M1}{4} + \frac{M2}{2} * \frac{a}{s}$$

- où:
- M1** = masse du pont, c'est-à-dire son propre poids, exprimé en kg
 - M2** = masse du palan/chariot, c'est-à-dire leur propre poids, exprimé en kg
 - P** = capacité nominale du pont, exprimé en kg



RÉACTIONS MOYENNES ADMISSIBLES DES GALETS Ø 125 ET 160, EN RELATION À LA BANDE UTILE DE ROULEMENT ET À LA VITESSE DE TRANSLATION



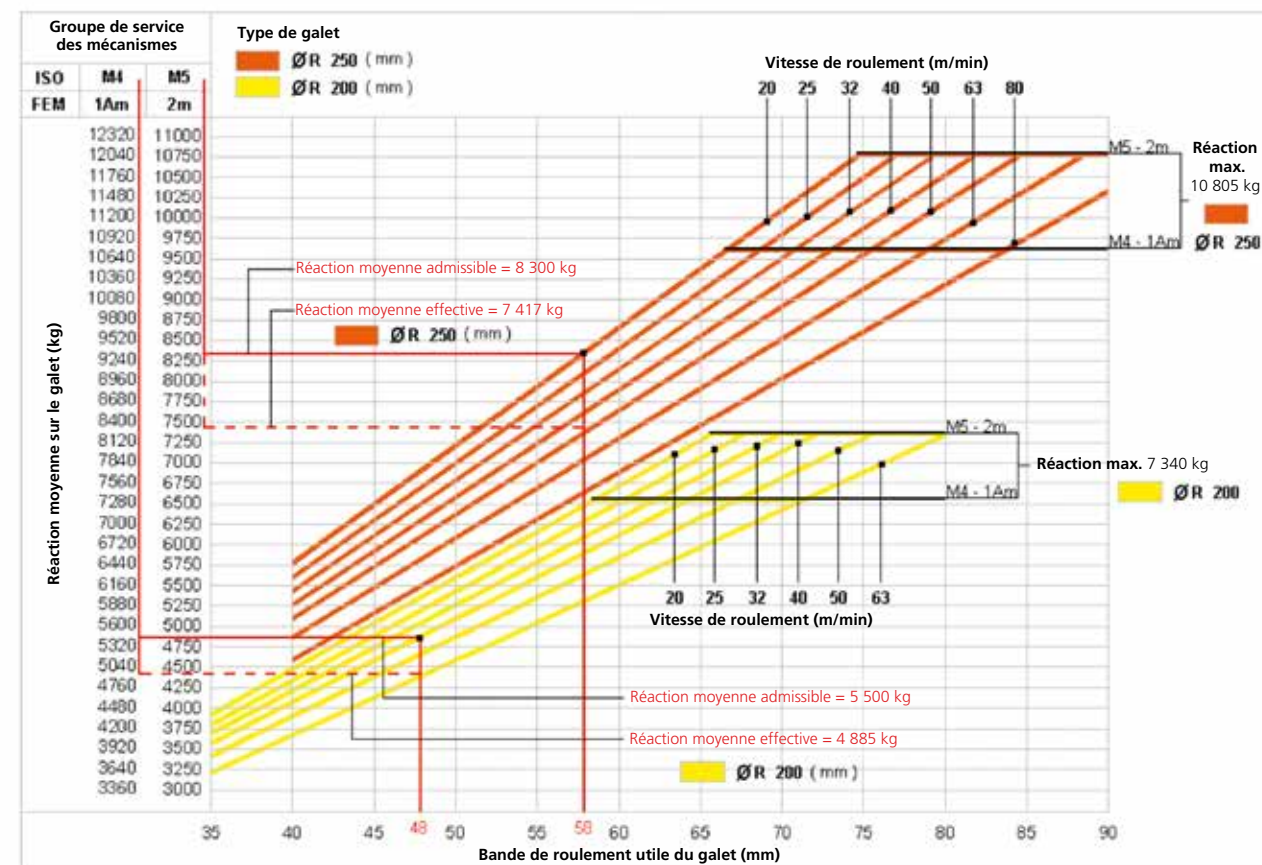
Exemple de contrôle de l'aptitude du galet Ø 125 (dont on voit le 1^{er} exemple à la page 36)

Données de calcul:

- ▶ Bande utile rail de roulement : b = 38 mm
- ▶ Vitesse de translation : 40/10 m/min;
- ▶ Groupe de service : ISO M4 (FEM 1Am)
- ▶ Réaction moyenne effective : R med. = 2.349 kg
- ▶ Réaction maximum effective : R max. eff. = 3.203 kg

La réaction moyenne admissible est = 2.400 kg > de la réaction moyenne effective de 2.349 kg, dont le galet est assujettie.
La réaction maximum admissible est = 3.670 kg > de la réaction maximum effective de 3.203 kg

RÉACTIONS MOYENNES ADMISSIBLES DES GALETS Ø 200 ET 250, SELON LA BANDE UTILE DE ROULEMENT ET À LA VITESSE DE TRANSLATION



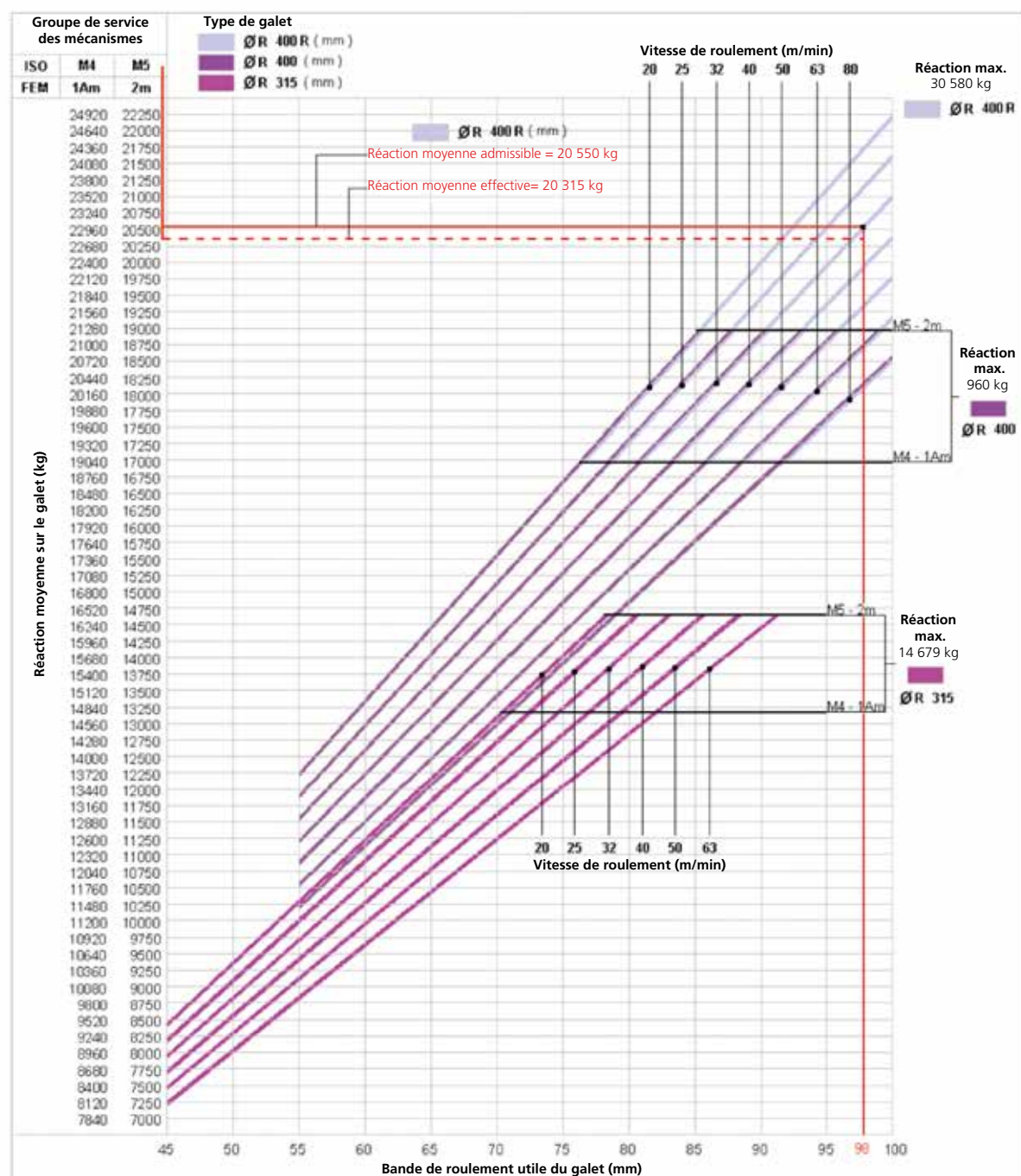
Exemple de contrôle de l'aptitude du galet Ø 200 (dont on voit le 2^{ème} exemple à la page 26)

Données de calcul:

- ▶ Largeur utile rail de roulement : b = 48 mm
- ▶ Vitesse de translation : 40/10 m/min;
- ▶ Groupe de service : ISO M4 (FEM 1Am)
- ▶ Réaction moyenne effective : R med. = 4.885 kg
- ▶ Réaction maximum effective : R max. eff. = 6.581 kg

La réaction moyenne admissible est ≈ 5.500 kg > de la réaction moyenne effective de 4.885 kg, dont le galet est assujettie.
La réaction maximum admissible est = 7.340 kg > de la réaction maximum effective de 6.581 kg

RÉACTIONS MOYENNES ADMISSIBLES DES GALETS Ø 315 ET 400, SELON LA BANDE UTILE DE ROULEMENT ET LA VITESSE DE TRANSLATION



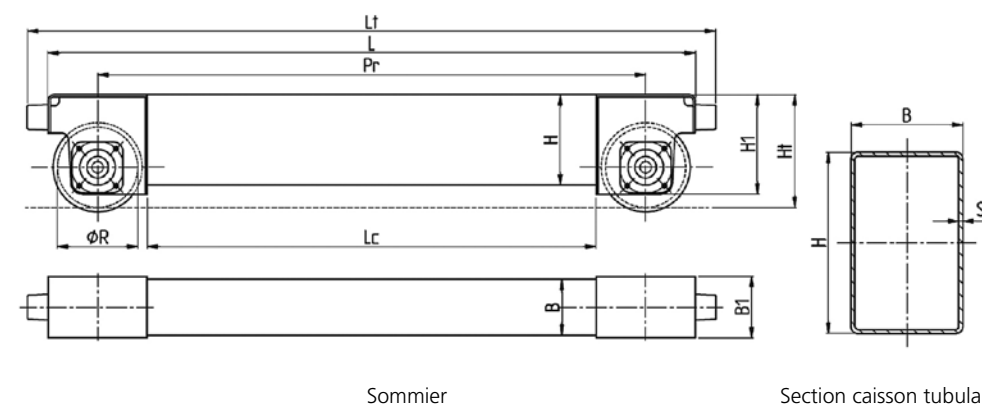
Exemple de contrôle de l'aptitude du galet Ø 315 (dont on voit le 1^{ème} exemple à la page 26)

Données de calcul:

- ▶ Bande utile rail de roulement : b = 58 mm
- ▶ Vitesse de translation : 40/10 m/min;
- ▶ Groupe de service : ISO M5 (FEM 2m)
- ▶ Réaction moyenne effective : R med. = 9.202 kg
- ▶ Réaction maximum effective : R max. eff. = 11.963 kg

La réaction moyenne admissible est ≈ 9.900 kg > 9.900 kg > de la réaction moyenne effective de 9.202 kg, dont le galet est assujettie.
La réaction maximum admissible est = 14.679 kg > de la réaction maximum effective de 11.963 kg

CARACTÉRISTIQUES GÉOMÉTRIQUE DES SOMMIERS POUR PONT MONOPOUTRE ET BIPOUTRE



TAILLE "DGT"	SOMMIER TYPE		DONNÉES DIMENSIONNELLES DU SOMMIER (mm)									DONNÉES INERTIELLES DE LA SECTION TUBULAIRE							
	GALET		Lc	L	Lt	S	B	H	B1	H1	Ht	WT	JX	WX	JY	WY	ZONE	POIDS	
	Ø R (mm)	PAS PR (mm)										cm ³	cm ⁴	cm ³	cm ⁴	cm ³	cm ²	kg/m	
1	125	1800	1630	1970	2030	5	120	220	160	225	233	231.8	2067.0	187.9	811.7	135.3	32.23	25.3	
		2400	2230	2570	2630	8						343.0	3200.0	291.0	1230.0	205.0	51.2	40.2	
		3300	3130	3470	3530														
2	160	1800	1590	2010	2110	6.3	180	260	180	260	275	524.0	5170.0	397.0	2930.0	325.0	53.4	41.9	
		2400	2190	2610	2710														
		3300	3090	3510	3610														
3	200	2100	1840	2360	2490	6.3	180	260	200	290	315	524.0	5170.0	397.0	2930.0	325.0	53.4	41.9	
		2700	2440	2960	3090	10						775.0	7740.0	595.0	4350.0	483.0	82.9	65.1	
		3600	3340	3860	3990														
4	250	2100	1790	2410	2540	6.3 10	200	300	230	335	370	681.0	7830.0	522.0	4190.0	419.0	61.0	47.9	
		2700	2390	3010	3140								1020.0	11820.0	788.0	6280.0	628.0	94.9	74.5
		3600	3290	3910	4040														
5	315	3600 R	3290	3910	4040	16	200	300	230	335	370	1470.0	17390.0	1160.0	9110.0	911.0	147.0	115	
		2400	2010	2790	2950	8						1250.0	16450.0	940.0	9800.0	784.0	92.8	72.8	
		3900	3510	4290	4450	12.5						1840.0	24420.0	1400.0	14440.0	1160.0	142.0	112.0	
6	400	3900	3430	4370	4570	12.5	300	400	290	440	495	2590.0	38450.0	1920.0	24610.0	1640.0	167.0	131.0	
		400R	3900 R	3430	4370	4570						16	300	*410	290	440	495	3180.0	56183.4

* Tubulaire renforcé

SOMMIERS POUR PONT MONOPOUTRE

LIMITES D'UTILISATION DES SOMMIERS POUR PONT MONOPOUTRE EN FONCTION DE LA CAPACITÉ DE CHARGE-PORTÉE ET FEM

CAPACITÉ (kg)	GROUPE ISO/FEM	ECARTEMENT (m)																								
		6	7	8	9	10	11	12	13	14	15	16	17	18	19	20	21	22	23	24	25					
1000	M4/1Am																									
	M5/2m																									
1250	M4/1Am																									
	M5/2m																									
1600	M4/1Am																									
	M5/2m																									
2000	M4/1Am																									
	M5/2m																									
2500	M4/1Am																									
	M5/2m																									
3200	M4/1Am																									
	M5/2m																									
4000	M4/1Am																									
	M5/2m																									
5000	M4/1Am																									
	M5/2m																									
6300	M4/1Am																									
	M5/2m																									
8000	M4/1Am																									
	M5/2m																									
10000	M4/1Am																									
	M5/2m																									
12500	M4/1Am																									
	M5/2m																									
16000	M4/1Am																									
	M5/2m																									
20000	M4/1Am																									

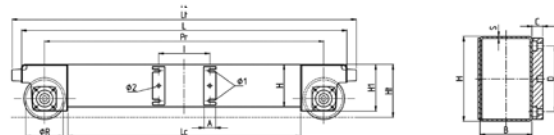
Masse déplaçable admissible par sommiers pour pont MONOPOUTRE [Masse déplacée(kg) = portée + poids pont + poids chariot/palan]

1-125		2-160			3-200			4-250				5-315	
1800	2400	3300	1800	2400	3300	2100	2700	3600	2100	2700	3600	3600 R	2400
8.400	7.400	11.100	9.800	15.800	14.800	22.000	24.400	19.000	24.800	28.600			

Note: limites d'utilisation déterminées en utilisant les composants Donati (palan, chariot, etc.) et poutre en caisson dimensionné avec flèche f=Écartement / 750

SOMMIER POUR PONT MONOPOUTRE AVEC PLAQUE DE LIAISON À LA POUTRE DE PONT "VERSION LATÉRALE"

liaison poutre- sommier en exécution "Latérale"

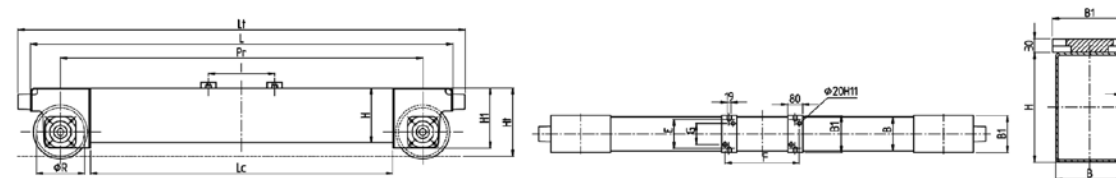


SOMMIER TYPE	RÉF DES SOMMIERS EN FONCTION DE LA LARGEUR MAX. (mm) DE L'AILE DE LA POUTRE PONT									DIMENSIONS (mm) (POUR LES AUTRES DIM. VOIR PAGE 15)					POIDS (kg)		
	AILE MAX.	SEUIL I	CODE SOMMIERS	AILE MAX.	SEUIL I	CODE SOMMIERS	AILE MAX.	SEUIL I	CODE SOMMIERS	A	C	D	Ø1	Ø2			
1-125-1800	305	360	S118H1..	370	430	S118H2..	450	510	S124H1..	60	25	165	17	20	78		
1-125-2400			S124H1..			S124H2..			S133H1..							S133H2..	S133H3..
1-125-3300			S133H1..			S133H2..			S133H3..							S133H3..	
2-160-1800	305	360	S218H1..	370	430	S218H2..	450	510	S224H1..	60	25	190	19	20	120		
2-160-2400			S224H1..			S224H2..			S233H1..							S233H2..	S233H3..
2-160-3300			S233H1..			S233H2..			S233H3..							S233H3..	
3-200-2100	360	420	S321H1..	410	480	S321H2..	500	560	S327H1..	80	30	195	21	25	162		
3-200-2700			S327H1..			S327H2..			S327H3..							S327H3..	
3-200-3600			S336H1..			S336H2..			S336H3..							S336H3..	
4-250-2100	410	480	S421H1..	490	560	S421H2..	565	640	S427H1..	80	30	235	25	25	210		
4-250-2700			S427H1..			S427H2..			S427H3..							S427H3..	
4-250-3600			S436H1..			S436H2..			S436H3..							S436H3..	
4-250-3600 R	410	500	S437H1..	490	580	S437H2..	615	710	S524H1..	100	40	270	29	32	507		
5-315-2400			S524H1..			S524H2..			S524H3..							S524H3..	

Les codes partiels ci-dessus sont sans les plaques de liaison. Dans le cas des sommiers avec plaques de liaison, remplacer la lettre V, dans la cinquième position, par la lettre G. Les poids indiqués dans le tableau se réfèrent au poids d'un seul sommier (x2 pour la paire)

SOMMIER POUR PONT MONOPOUTRE AVEC PLAQUE DE LIAISON À LA POUTRE DE PONT "VERSION POSÉE"

liaison poutre- sommier en exécution "Posée"

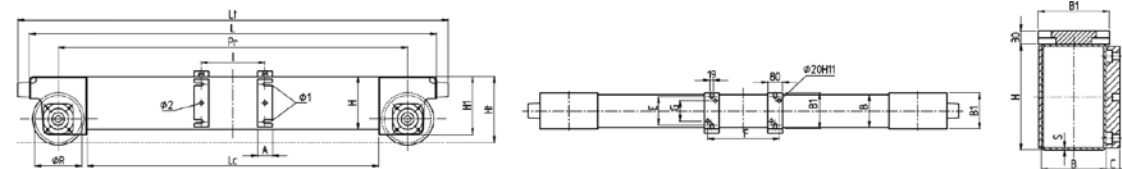


SOMMIER TYPE	RÉF DES SOMMIERS EN FONCTION DE LA LARGEUR MAX. (mm) DE L'AILE DE LA POUTRE PONT									DIMENSIONS (mm) (POUR LES AUTRES DIM. VOIR PAGE 15)			POIDS (kg)			
	AILE MAX.	SEUIL I	F	CODE SOMMIERS	AILE MAX.	SEUIL I	F	CODE SOMMIERS	AILE MAX.	SEUIL I	F	CODE SOMMIERS		A	E	G
1-125-1800	305	360	402	S118V1..	370	430	472	S118V2..	450	510	552	S124V3..	60	120	78	79
1-125-2400				S124V1..				S124V2..				S133V3..				
1-125-3300				S133V1..				S133V2..				S133V3..				
2-160-1800	305	360	402	S218V1..	370	430	472	S218V2..	450	510	552	S224V3..	60	140	98	124
2-160-2400				S224V1..				S224V2..				S233V3..				
2-160-3300				S233V1..				S233V2..				S233V3..				
3-200-2100	360	420	462	S321V1..	410	480	522	S321V2..	500	560	602	S327V3..	80	160	118	162
3-200-2700				S327V1..				S327V2..				S327V3..				
3-200-3600				S336V1..				S336V2..				S336V3..				
4-250-2100	410	480	522	S421V1..	490	560	602	S421V2..	565	640	682	S421V3..	80	190	148	215
4-250-2700				S427V1..				S427V2..				S427V3..				
4-250-3600				S436V1..				S436V2..				S436V3..				
4-250-3600 R	410	500	542	S437V1..	490	580	622	S437V2..	615	710	752	S437V3..	100	220	178	307
5-315-2400				S524V1..				S524V2..				S524V3..				

Les codes partiels ci-dessus sont sans les plaques de liaison. Dans le cas des sommiers avec plaques de liaison, remplacer la lettre V, dans la cinquième position, par la lettre G. Les poids indiqués dans le tableau se réfèrent au poids d'un seul sommier (x2 pour la paire)

SOMMIER POUR PONT MONOPOUTRE AVEC PLAQUE DE LIAISON À LA POUTRE DE PONT "LATÉRALE + POSÉE"

liaison poutre- sommier en exécution "Latérale + Posée"



SOMMIER TYPE	RÉF DES SOMMIERS EN FONCTION DE LA LARGEUR MAX. (mm) DE L'AILE DE LA POUTRE PONT									DIMENSIONS (mm) (POUR LES AUTRES DIM. VOIR PAGE 15)							POIDS (kg)			
	AILE MAX.	SEUIL I	F	CODE SOMMIERS	AILE MAX.	SEUIL I	F	CODE SOMMIERS	AILE MAX.	SEUIL I	F	CODE SOMMIERS	A	C	D	E		G	Ø1	Ø2
1-125-1800	305	360	402	S118N1..	370	430	472	S118N2..	450	510	552	S124N3..	60	25	165	120	78	17	20	84
1-125-2400				S124N1..				S124N2..				S133N3..								
1-125-3300				S133N1..				S133N2..				S133N3..								
2-160-1800	305	360	402	S218N1..	370	430	472	S218N2..	450	510	552	S224N3..	60	25	190	140	98	19	20	126
2-160-2400				S224N1..				S224N2..				S233N3..								
2-160-3300				S233N1..				S233N2..				S233N3..								
3-200-2100	360	420	462	S321N1..	410	480	522	S321N2..	500	560	602	S327N3..	80	30	195	160	118	21	25	170
3-200-2700				S327N1..				S327N2..				S327N3..								
3-200-3600				S336N1..				S336N2..				S336N3..								
4-250-2100	410	480	522	S421N1..	490	560	602	S421N2..	565	640	682	S421N3..	80	30	235	190	148	25	25	220
4-250-2700				S427N1..				S427N2..				S427N3..								
4-250-3600				S436N1..				S436N2..				S436N3..								
4-250-3600 R	410	500	542	S437N1..	490	580	622	S437N2..	615	710	752	S437N3..	100	40	270	220	178	29	32	515
5-315-2400				S524N1..				S524N2..				S524N3..								

Les codes partiels ci-dessus sont sans les plaques de liaison. Dans le cas des sommiers avec plaques de liaison, remplacer la lettre N, dans la cinquième position, par la lettre G. Les poids indiqués dans le tableau se réfèrent au poids d'un seul sommier (x2 pour la paire)

SOMMIERS POUR PONT BIPOUTRE

LIMITES D'UTILISATION DES SOMMIERS POUR PONT BIPOUTRE EN FONCTION DE LA: CAPACITÉ DE CHARGE-PORTÉE ET FEM

CAPACITÉ (kg)	GROUPE ISO/FEM	ECARTEMENT (m)																										
		6	7	8	9	10	11	12	13	14	15	16	17	18	19	20	21	22	23	24	25	26	27					
1000	M4/1Am																											
	M5/2m																											
1250	M4/1Am																											
	M5/2m																											
1600	M4/1Am																											
	M5/2m																											
2000	M4/1Am																											
	M5/2m																											
2500	M4/1Am																											
	M5/2m																											
3200	M4/1Am																											
	M5/2m																											
4000	M4/1Am																											
	M5/2m																											
5000	M4/1Am																											
	M5/2m																											
6300	M4/1Am																											
	M5/2m																											
8000	M4/1Am																											
	M5/2m																											
10000	M4/1Am																											
	M5/2m																											
12500	M4/1Am																											
	M5/2m																											
16000	M4/1Am																											
	M5/2m																											
20000	M4/1Am																											
	M5/2m																											
25000	M4/1Am																											
	M5/2m																											
32000	M4/1Am																											
	M5/2m																											
40000	M4/1Am																											
	M5/2m																											

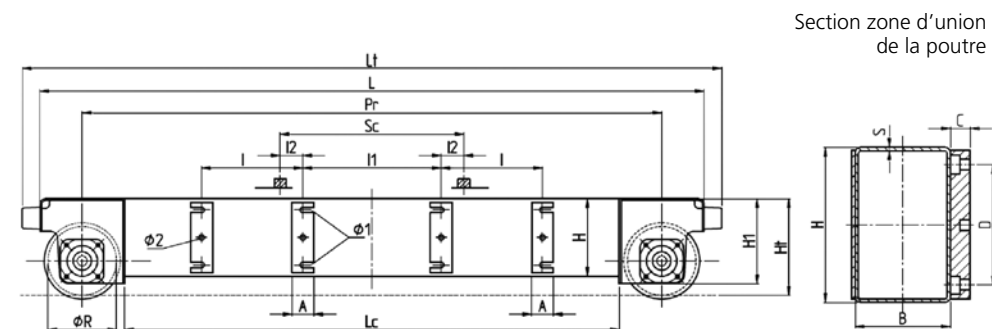
Masse translatable admissible par les sommiers du pont BIPOUTRE [Masse translatable (kg) = portée + poids pont + poids chariot/palan]

1-125	2-160	3-200	4-250	5-315	6-400	6-400R
2400	3300	2400	3300	2700	3600	2700
9.300	10.400	11.500	13.200	17.100	18.800	25.000
				25.500	35.900	46.000
						62.000

Note: limites d'utilisation déterminées en utilisant les composants Donati (palan, chariot, etc.) et poutres en caisson dimensionné par flèche
f = Ecartement / 750

SOMMIER POUR PONT BIPOUTRE AVEC PLAQUE DE LIAISON À LA POUTRE DE PONT "VERSION LATÉRALE"

Liaison poutre- sommier en exécution "Latérale"



SOMMIER TYPE	RÉF DES SOMMIERS SELON L'ECARTEMENT DU CHARIOT BIPOUTRE, AU TYPE DU PONT ET À LARGEUR MAX. DE L'AILE DE LA POUTRE					DIMENSIONS (mm)						POIDS (kg)		
	ECARTEMENT CHARIOT BIPOUTRE	POUTRES DU PONT		CODE SOMMIERS	(POUR LES AUTRES DIM. VOIR PAGE 15)									
		Sc (mm)	TYPE		AILE MAX. (mm)	I	I1	I2	A	C	D		Ø1	Ø2
1 - 125 - 2400	1000	Caisson	HE	305	W124H1..	360	870	65	60	25	165	17	20	132
				370	W124H2..	430	865	67.5						
	300	W124HA..	360	640	180									
	305	W124H4..	360	1070	65									
1 - 125 - 3300	1200	Caisson	HE	370	W124H5..	430	1065	67.5	60	25	165	17	20	170
				300	W124HD..	360	840	180						
	305	W133H1..	360	870	65									
	370	W133H2..	430	865	67.5									
2 - 160 - 2400	1000	Caisson	HE	450	W133H3..	510	805	97.5	60	25	165	17	20	170
				300	W133HA..	360	640	180						
	305	W133H4..	360	1070	65									
	370	W133H5..	430	1065	67.5									
2 - 160 - 3300	1200	Caisson	HE	450	W133H6..	510	1005	97.5	60	25	190	19	20	190
				300	W133HD..	360	840	180						
	305	W133H7..	360	1270	65									
	370	W133H8..	430	1265	67.5									
3 - 200 - 2700	1400	Caisson	HE	450	W133H9..	510	1205	97.5	80	30	195	21	25	243
				300	W133HG..	360	1040	180						
	360	W327H1..	420	830	85									
	410	W327H2..	480	846	77									
3 - 200 - 2700	1200	Caisson	HE	360	W327H4..	420	1030	85	80	30	195	21	25	243
				410	W327H5..	480	1046	77						
	360	W327HD..	420	780	210									
	410	W327H7..	420	1230	85									
3 - 200 - 2700	1400	Caisson	HE	410	W327H8..	480	1246	77	80	30	195	21	25	243
				300	W327HG..	420	980	210						
	360	W327H1..	420	830	85									
	410	W327H2..	480	846	77									

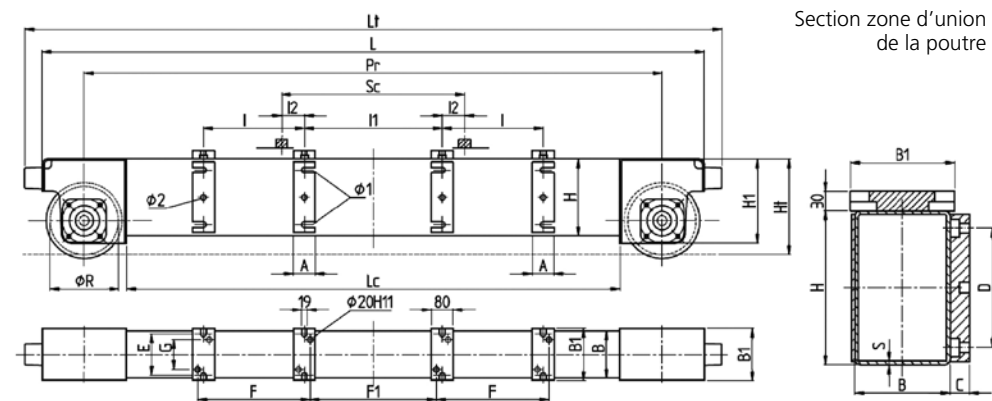
SOMMIER POUR PONT BIPOUTRE AVEC PLAQUE DE LIAISON À LA POUTRE DE PONT "VERSION POSÉE"

SOMMIER TYPE	RÉF DES SOMMIERS SELON L'ÉCARTEMENT DU CHARIOT BIPOUTRE, AU TYPE DU PONT ET À LARGEUR MAX. DE L'AILE DE LA POUTRE				DIMENSIONS (mm)								POIDS (kg)
	ÉCARTEMENT CHARIOT BIPOUTRE	POUTRES DU PONT		CODE SOMMIERS	(POUR LES AUTRES DIM. VOIR PAGE 15)								
		Sc (mm)	TYPE		AILE MAX. (mm)	I	I1	I2	F	F1	A	E	
3 - 200 - 2700	1400	Caisson	360	W327V7..	420	1230	85	462	1188	80	160	118	238
			410	W327V8..	480	1246	77	522	1204				
3 - 200 - 2700	1400	HE	300	W327VG..	420	980	210	462	938	80	160	118	238
			360	W336V1..	420	830	85	462	788				
3 - 200 - 3600	1000	Caisson	410	W336V2..	480	846	77	522	804	80	160	118	306
			500	W336V3..	560	846	77	602	804				
			300	W336VA..	420	580	210	462	538				
	1200	Caisson	360	W336V4..	420	1030	85	462	988				
			410	W336V5..	480	1046	77	522	1004				
			500	W336V6..	560	1046	77	602	1004				
1400	HE	300	W336VD..	420	780	210	462	738					
		360	W336V7..	420	1230	85	462	1188					
		410	W336V8..	480	1246	77	522	1204					
4 - 250 - 2700	1000	Caisson	410	W427V1..	480	846	77	522	804	80	190	148	320
			490	W427V2..	560	846	77	602	804				
			410	W427VA..	480	520	240	522	478				
	1200	Caisson	410	W427V4..	480	1046	77	522	1004				
			490	W427V5..	560	1046	77	602	1004				
			300	W427VD..	480	720	240	522	678				
1000	HE	490	W436V2..	560	846	77	602	804					
		565	W436V3..	640	841	79.5	682	799					
		410	W436VA..	480	520	240	522	478					
4 - 250 - 3600	1200	Caisson	490	W436V5..	560	1046	77	602	1004	80	190	148	386
			565	W436V6..	640	1041	79.5	682	999				
			410	W436VD..	480	720	240	522	678				
	1400	HE	490	W436V8..	560	1246	77	602	1204				
			565	W436V9..	640	1241	79.5	682	1199				
			300	W436VG..	480	920	240	522	878				
5 - 315 - 3900	1000	Caisson	410	W539V1..	500	826	87	542	784	100	220	178	600
			490	W539V2..	580	826	87	622	784				
			615	W539V3..	710	805	97.5	752	763				
		HE	300	W539VA..	500	500	250	542	458				
			410	W539V4..	500	1026	87	542	984				
			490	W539V5..	580	1026	87	622	984				
	1200	Caisson	615	W539V6..	710	1005	97.5	752	963				
			300	W539VD..	500	700	250	542	658				
			410	W539V7..	500	1226	87	542	1184				
		HE	490	W539V8..	580	1226	87	622	1184				
			615	W539V9..	710	1205	97.5	752	1163				
			300	W539VG..	500	900	250	542	858				
6 - 400 - 3900	1000	Caisson	410	W639V1..	500	826	87	542	784	100	250	208	787
			490	W639V2..	580	826	87	622	784				
			615	W639V3..	710	805	97.5	752	763				
		HE	300	W639VA..	500	500	250	542	458				
			410	W639V4..	500	1026	87	542	984				
			490	W639V5..	580	1026	87	622	984				
	1200	Caisson	615	W639V6..	710	1005	97.5	752	963				
			300	W639VD..	500	700	250	542	658				
			410	W639V7..	500	1226	87	542	1184				
		HE	490	W639V8..	580	1226	87	622	1184				
			615	W639V9..	710	1205	97.5	752	1163				
			300	W639VG..	500	900	250	542	858				
1400	Caisson	410	W640V7..	500	1226	87	542	1184					
		490	W640V8..	580	1226	87	622	1184					
		615	W640V9..	710	1205	97.5	752	1163					
	HE	300	W640VG..	500	900	250	542	858					
		410	W640V7..	500	1226	87	542	1184					
		490	W640V8..	580	1226	87	622	1184					
6 - 400 - 3900 R	1400	HE	615	W640V9..	710	1205	97.5	752	1163	100	250	208	975
			300	W640VG..	500	900	250	542	858				

Les codes partiels ci-dessus sont sans les plaques de liaison. Dans le cas des sommiers avec plaques de liaison, remplacer la lettre V, dans la cinquième position, par la lettre T. Les poids indiqués dans le tableau se réfèrent au poids d'un seul sommier (x2 pour la paire)

SOMMIER POUR PONT BIPOUTRE AVEC PLAQUE DE LIAISON À LA POUTRE DE PONT "VERSION LATÉRALE + POSÉE"

Liaison poutre- sommier en exécution "Latérale + Posée"



SOMMIER TYPE	RÉF DES SOMMIERS SELON L'ÉCARTEMENT DU CHARIOT BIPOUTRE, AU TYPE DU PONT ET À LARGEUR MAX. DE L'AILE DE LA POUTRE			DIMENSIONS (mm)										POIDS (kg)											
	ÉCARTEMENT CHARIOT BIPOUTRE	POUTRES DU PONT AILE MAX. CAISSON (mm)	CODE SOMMIERS	(POUR LES AUTRES DIM. VOIR PAGE 15)																					
				I	I1	I2	F	F1	A	C	D	E	G		Ø1	Ø2									
1 - 125 - 2400	1000	305	W124N1..	360	870	65	402	828	60	25	165	120	78	17	20	145									
			W124N2..	430	865	67.5	472	823																	
	1200	305	W124N4..	360	1070	65	402	1028																	
			W124N5..	430	1065	67.5	472	1023																	
	1 - 125 - 3300	1000	370	W133N1..	360	870	65	402									828	60	25	165	120	78	17	20	182
				W133N2..	430	865	67.5	472									823								
1200		370	W133N3..	510	805	97.5	552	763																	
			W133N4..	360	1070	65	402	1028																	
2 - 160 - 2400		1000	305	W224N1..	360	870	65	402	828	60	25	190	140	98	19	20	165								
				W224N2..	430	865	67.5	472	823																
	1200	305	W224N4..	360	1070	65	402	1028																	
			W224N5..	430	1065	67.5	472	1023																	
	2 - 160 - 3300	1000	370	W233N2..	430	865	67.5	472	823									60	25	190	140	98	19	20	202
				W233N3..	510	816	92	552	774																
1200		370	W233N5..	430	1065	67.5	472	1023																	
			W233N6..	510	1016	92	552	974																	
1400		450	W233N8..	430	1265	67.5	472	1223																	
			W233N9..	510	1216	92	552	1174																	
3 - 200 - 2700	1000	360	W327N1..	420	830	85	462	788	80	30	195	160	118	21	25	257									
			W327N2..	480	846	77	522	804																	
	1200	360	W327N4..	420	1030	85	462	988																	
			W327N5..	480	1046	77	522	1004																	
	1400	410	W327N7..	420	1230	85	462	1188																	
			W327N8..	480	1246	77	522	1204																	
3 - 200 - 3600	1000	360	W336N1..	420	830	85	462	788	80	30	195	160	118	21	25	325									
			W336N2..	480	846	77	522	804																	
	1200	500	W336N3..	560	846	77	602	804																	
			W336N4..	420	1030	85	462	988																	
	1400	410	W336N5..	480	1046	77	522	1004																	
			500	W336N6..	560	1046	77	602									1004								

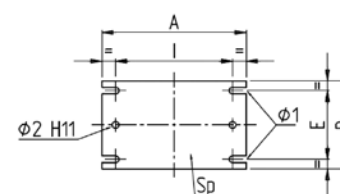
SOMMIER POUR PONT BIPOUTRE AVEC PLAQUE DE LIAISON À LA POUTRE DE PONT "VERSION LATÉRALE + POSÉE"

SOMMIER TYPE	RÉF DES SOMMIERS SELON L'ÉCARTEMENT DU CHARIOT BIPOUTRE, AU TYPE DU PONT ET À LARGEUR MAX. DE L'AILE DE LA POUTRE			DIMENSIONS (mm)												POIDS (kg)			
	ECARTEMENT CHARIOT BIPOUTRE Sc (mm)	POUTRES DU PONT AILE MAX. CAISSON (mm)	CODE SOMMIERS	(POUR LES AUTRES DIM. VOIR PAGE 15)															
				I	I1	I2	F	F1	A	C	D	E	G	Ø1	Ø2				
4 - 250 - 2700	1000	410	W427N1..	480	846	77	522	804											330
		490	W427N2..	560	846	77	602	804											
	1200	410	W427N4..	480	1046	77	522	1004											
4 - 250 - 3600	1000	490	W427N5..	560	1046	77	602	1004											400
		490	W436N2..	560	846	77	602	804	80	30	235	190	148	25	25				
	1200	565	W436N3..	640	841	79.5	682	799											
	1400	490	W436N5..	560	1046	77	602	1004											
		565	W436N6..	640	1041	79.5	682	999											
		490	W436N8..	560	1246	77	602	1204											
5 - 315 - 3900	1000	410	W539N1..	500	826	87	542	784											630
		490	W539N2..	580	826	87	622	784											
		615	W539N3..	710	805	97.5	752	763											
	1200	410	W539N4..	500	1026	87	542	984											
		490	W539N5..	580	1026	87	622	984	100	40	270	220	178	29	32				
		615	W539N6..	710	1005	97.5	752	963											
	1400	410	W539N7..	500	1226	87	542	1184											
		490	W539N8..	580	1226	87	622	1184											
		615	W539N9..	710	1205	97.5	752	1163											
6 - 400 - 3900	1000	410	W639N1..	500	826	87	542	784											810
		490	W639N2..	580	826	87	622	784											
		615	W639N3..	710	805	97.5	752	763											
	1200	410	W639N4..	500	1026	87	542	984											
		490	W639N5..	580	1026	87	622	984	100	40	310	250	208	34	32				
		615	W639N6..	710	1005	97.5	752	963											
	1400	410	W639N7..	500	1226	87	542	1184											
		490	W639N8..	580	1226	87	622	1184											
		615	W639N9..	710	1205	97.5	752	1163											
6 - 400 - 3900 R	1400	410	W640N7..	500	1226	87	542	1184											
		490	W640N8..	580	1226	87	622	1184										937	
		615	W640N9..	710	1205	97.5	752	1163											

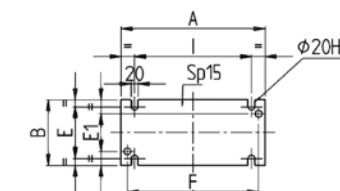
Les codes partiels ci-dessus sont sans les plaques de liaison. Dans le cas des sommiers avec plaques de liaison, remplacer la lettre **N**, dans la cinquième position, par la lettre **M**. Les poids indiqués dans le tableau se réfèrent au poids d'un seul sommier (x2 pour la paire)

CARACTÉRISTIQUES GÉOMÉTRIQUE DES PLAQUES DE LIAISON "POUTRE DE PONT-SOMMIER" MONOPOUTRE ET BIPOUTRE

Contreplaque pour liaison sommier-pont "latérale"



Contreplaque pour liaison sommier-pont "posée"



SOMMIER TYPE		LARGEUR MAX. POUTRE L (mm)	CONTREPLAQUE POUR LIAISON "LATÉRALE"								POIDS (kg)	CONTREPLAQUE POUR LIAISON "POSÉE"						POIDS (kg)		
TAILLE "DGT"	Ø GALET (mm)		TYPE	DIMENSIONS (mm)					POIDS (kg)	TYPE		DIMENSIONS (mm)								
				A	I	B	Ø1	E				Ø2	Sp	F	A	I	B		E	E1
1	125	305	L11	420	360						8.4	A 11	402	440	360					8.0
		370	L12	490	430	220	18	165	20	12	9.9	A 12	472	510	430	160	120	78	9.3	
		450	L13	570	510						11.6	A 13	552	590	510					10.8
2	160	305	L21	420	360						9.6	A 21	402	440	360					9.0
		370	L22	490	430	250	20	190	20	12	11.2	A 22	472	510	430	180	140	98	10.5	
		450	L23	570	510						13.1	A 23	552	590	510					12.2
3	200	360	L31	500	420						14.7	A 31	462	500	420					11.5
		410	L32	560	480	260	22	195	25	15	16.5	A 32	522	560	480	200	160	118	13.0	
		500	L33	640	560						19.0	A 33	602	640	560					14.7
4	250	410	L41	560	480						19.1	A 41	522	560	480					14.8
		490	L42	640	560	300	26	235	25	15	21.9	A 42	602	640	560	230	190	148	17.0	
		565	L43	720	640						24.7	A 43	682	720	640					19.2
5	315	410	L51	600	500						31.6	A 51	542	580	500					17.4
		490	L52	680	580	350	30	270	32	20	36.0	A 52	622	660	580	260	220	178	20.0	
		615	L53	810	710						43.2	A 53	752	790	710					23.8
6	400	410	L61	600	500						36.0	A 61	542	580	500					19.5
		-	490	L62	680	580	400	36	310	32	20	41.1	A 62	622	660	580	290	250	208	22.2
		400R	615	L63	810	710						49.2	A 63	752	790	710				

GUIDE ET EXEMPLE POUR LE CHOIX DES SOMMIERS

Pour effectuer un choix correct de la paire de sommier, il faut établir les paramètres fonctionnels qui en déterminent les limites d'utilisation, en définissant et/ou en vérifiant les facteurs suivants (voir exemplification de certains cas "limite", reportés ci-dessous à simple titre d'information):

- Définir les données fonctionnelles du pont: capacité (kg), Groupe de service ISO (FEM), écartement (m) et vitesse de translation (m/min);
- Définir la masse nette (poids = kg) du pont, qui inclut des parties accessoires (cadre, implantation électrique, etc.);
- Définir le poids (kg) de l'unité de levage et de translation, c'est-à-dire du palan + chariot (ou du chariot / treuil);
- Calculer la masse totale à déplacer, c'est-à-dire la portée nominale + le poids du pont + le poids du chariot/palan (ou du chariot/treuil);
- Sélectionner le type de sommier, des graphiques des "Limites d'utilisation" aux pages 16 ou 18, selon : portée, groupe ISO (FEM) et écartement;
- Vérifier que la masse à déplacer est \leq par rapport à la masse à déplacer, reportés sur le côté du tableau "Limites d'utilisation" des pages 16 ou 18;
- Vérifier les réactions (kg) maximum, minimum et moyennes sur les galets, en considération des rapprochements / excentricité du chargement;
- Vérifier la convergence de la largeur de la bande utile de contact en fonction du type de rail de roulement sur lequel roulent les galets;
- Sélectionner les composants électromécaniques de roulement (choix du groupe motoréducteur pendulaire) des tableaux aux pages 27-35.
- Déterminer le type de sommier, selon le type sélectionné et à la configuration de construction et de liaison avec la/les poutre/s du pont, en utilisant : pour pont MONOPOUTRE, les tableaux des pages 16-17 et, pour pont BIPOUTRE, les tableaux aux pages 18-24;
- Déterminer, par le tableau "Caractéristiques géométriques" de la page 25, la typologie des plaques d'union "poutre- sommier".

1^{er} Exemple : pont bipoutre - Portée 16 t - Ecartement 27 m

- portée nominale P= 16.000 kg; Groupe de service ISO M5 (FEM 2m); écartement 27 m; 2 vitesses de translation = 40/10 m/min
- poids net pont + accessoires: M1 = 14.600 kg
- poids palan + chariot: M2 = 1.400 kg
- masse totale à déplacer: 16.000 + 14.600 + 1.400 = 32.000 kg
- du graphique de page 18, avec portée de 16.000 kg; groupe ISO M5 (FEM 2m) et écartement 27 m on sélectionne le sommier: Type 5 - 315 - 3900 c'est-à-dire: Taille DGT 5 Galet Ø (mm) 315 Pas entraxe galet (mm) 3900
- du graphique de page 18, on voit que les sommiers 5 - 315 - 3900 admettent des masses jusqu'à 35.900 kg > des 32.000 kg à déplacer.
- on vérifie maintenant l'aptitude du galet Ø 315 des sommiers sélectionnées selon les réactions admissibles du galet et au type de rail de roulement, calculées selon l'illustration de la page 12 par écartement "S" = 27.000 mm et supposant un rapprochement "a" = 1.200 mm:
 - R max. = 14.600/4 + [(1.400 + 16.000)/2] • (1 - 1.200/27.000) = 11.963 kg
 - R min. = 14.600/4 + 1.400/2 • 1.200/27.000 = 3.681 kg
 - R med. = (2 • R max. + R min.)/3 = (2 • 11.963 + 3.681)/3 = 9.202 kg < de 14.679 kg, correspondant à la R max. admissible
- imaginant un rail de roulement en laminé plat avec l = 60 et bande utile b = 58 (voir tableau à page 11), du diagramme de page 14 on voit que, pour galet Ø 315 avec largeur gorge standard, pour les facteurs considérés (vitesse et bande utile), la réaction moyenne admissible dans le groupe de service M5 (2m), résulte être: R med. admissible = 9.900 kg > de ~ 9.202 kg dont le galet est assujettie (exemple à page 14).
- Selon la vitesse choisie et au calcul de la masse à déplacer pour chaque galet motrice du tableau de page 33 on obtient les composants:

VITESSE NOMINALE (m/min)	LA MASSE TRANSLABLE (kg) DE CHAQUE MOTORÉDUCTEUR DANS LE GROUPE DE SERVICE ISO M5 (FEM 2m) EST DE kg	GROUPE GALET "DGT" Ø (mm)	MOTORÉDUCTEUR "DGP"		DONNÉES MOTEURS AUTOFREINANT		CODE DU MOTORÉDUCTEUR "DGP"
			RIDUTTORE TIPO	MOTORE TIPO	PÔLES (N°)	PUISSANCE (kW)	
40/10	18.400 > di 16.000 à déplacer	315	234	100K3C	2/8	1.25 / 0.31	P2M5B43AA0

- imaginant une union poutre- sommier en exécution "posée" avec chariot bipoutre écartement 1.200 mm et une largeur de l'aile des poutres > de 410 et \leq de 490, du tableau de page 22 on voit que le couple de sommiers type 5 - 315 - 3900 a le code: W539V5..
- du tableau "Caractéristiques géométriques" de page 25 on voit que, pour les sommiers en examen avec union poutre-sommiers en exécution "posée" et une largeur aile poutre > de 410 et \leq de 490 la typologie des plaques d'union "poutre-sommier" est: A52

2^{ème} Exemple: pont bipoutre - Portée 10 t - Ecartement 20 m

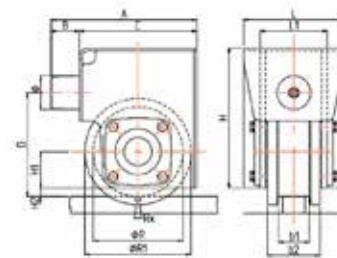
- portée nominale P= 10.000 kg; Groupe de service ISO M4 (FEM 1Am); écartement 20 m; 2 vitesses de translation = 40/10 m/min
- poids net pont + accessoires: M1 = 5.900 kg
- poids palan + chariot: M2 = 750 kg
- masse totale à déplacer: 10.000 + 5.900 + 750 = 16.650 kg
- du graphique de page 18, avec portée de 10.000 kg; groupe ISO M4 (FEM 1Am) et écartement 20 m on sélectionne le sommier: Type 3 - 200 - 3600 c'est-à-dire: Taille DGT 3 Galet Ø (mm) 200 Pas entraxe galet (mm) 3600
- du graphique de page 18, on voit que les sommiers 3 - 200 - 3600 admettent des masses jusqu'à 18.800 kg > des 16.650 kg à déplacer.
- on vérifie maintenant l'aptitude du galet Ø 200 des sommiers sélectionnées, selon les réactions admissibles du galet et au type de rail de roulement, calculées selon l'illustration de la page 13 pour écartement "S" = 20.000 mm et supposant un rapprochement "a" = 1.000 mm:
 - R max. = 5.900/4 + [(750 + 10.000)/2] • (1 - 1.000/20.000) = 6.581 kg
 - R min. = 5.900/4 + 750/2 • 1.000/20.000 = 1.494 kg
 - R med. = (2 • R max. + R min.)/3 = (2 • 6.581 + 1.494)/3 = 4.885 kg < di 7.340 kg, correspondante à la R max. admissible
- imaginant un rail de roulement en laminé plat avec l = 50 et bande utile b = 48 (voir tableau à la page 11), du diagramme de page 13 on voit que, pour galet Ø 200 avec largeur gorge standard, pour les facteurs considérés (vitesse et bande utile), la réaction moyenne admissible dans le groupe de service M4 (1Am), résulte être: R med. admissible = 5.500 kg > de ~ 4.885 kg dont le galet est assujettie (exemple page 13).
- Selon la vitesse choisie et le calcul de la masse à déplacer pour chaque galet motrice du tableau de la page 33 on obtient les composants:

VITESSE NOMINALE (m/min)	LA MASSE TRANSLABLE (kg) DE CHAQUE MOTORÉDUCTEUR DANS LE GROUPE DE SERVICE ISO M4 (FEM 1Am) EST DE kg	GROUPE GALET "DGT" Ø (mm)	MOTORÉDUCTEUR "DGP"		DONNÉES MOTEURS AUTOFREINANT		CODE DU MOTORÉDUCTEUR "DGP"
			RÉDUCTEUR TYPE	MOTOR TYPE	PÔLES (N°)	PUISSANCE (kW)	
40/10	9.400 > di 8.325 à déplacer	200	134	80K3C	2/8	0.63 / 0.15	P1M3B43KA0

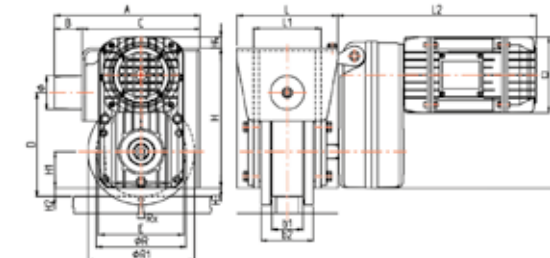
- imaginant une union poutre-sommier en exécution "Latérale + Appuyée", avec chariot bipoutre écartement 1.200 mm et une largeur de l'aile des poutres > de 360 et \leq de 410, du tableau de page 23 on voit que le couple de sommiers type 3 - 200 - 3600 a le code: W336N5..
- du tableau "Caractéristiques géométriques" de page 25 on voit que, pour les sommiers en examen avec union poutre- sommiers en exécution "Latérale + Posée" et une largeur aile poutre > de 360 et \leq de 410, la typologie des plaques d'union "poutre- sommiers" est: L32 + A32

DIMENSIONS DES GROUPES GALET EN FONCTION DU MOTORÉDUCTEUR PENDULAIRE SÉLECTIONNÉ

Unité de roulement exécution libre



Unité de roulement motorisé



TYPE Ø R (mm)	RX MAX. (kg)	LARGEUR DE LA GORGE	ENCOMBREMENTS GROUPE GALET (mm)											TAILLE		ENCOMBREMENTS MOTORÉDUCTEUR (mm)							
			b1	b2	L1	L	Ø	R1	A	B	C	D	Ø	H	H1	H2	RÉDUCTEUR	MOTEUR	L2	□	E	F	H3
125	3.670 36 kN	standard	50	80	100	160	150	200	30	170	145	50	220	55	7.5	0	71	332	135	138	223	0	3
		Max.	60	90	110											1	71	368	135	152	270	10.5	39.5
		spécial	70	90	110											1	80	383	150	152	278	10.5	47.5
160	4.893 48 kN	standard	55	93	120	180	190	260	50	210	185	60	250	65	15	0	71	332	135	138	223	-10	-17
		Max.	65	93	120											1	71	368	135	152	270	0.5	19.5
		spécial	80	105	130											1	80	383	150	152	278	0.5	27.5
200	7.340 72 kN	standard	60	100	135											1	71	356	135	152	270	-9.5	-10.5
		Max.	70	100	135	200	230	325	65	260	230	80	290	75	25	1	80	372	150	152	278	-9.5	-2.5
		spécial	90	120	145											2	80	398	150	227	357	26	41
250	10.805 106 kN	standard	70	110	149											1	71	356	135	152	270	-24.5	-40.5
		Max.	80	110	149	230	280	375	65	310	275	80	335	90	35	1	80	372	150	152	278	-24.5	-32.5
		spécial	100	135	165											2	80	398	150	227	357	11	11
315	14.679 144 kN	standard	75	120	159	260	350	470	80	390	335	100	385	105	52.5	2	80	368	150	227	357	-4	-24
		Max.	85	120	159											2	100	406	190	227	376	-4	-5
		spécial	110	150	180											3	112	500	225	265	456	15	56
400	18.960 186 kN	standard	85	135	170	290	440	570	100	470	385	125	440	145	55	2	80	362	150	227	357	-44	-39
		Max.	95	135	170											2	100	400	190	227	376	-44	-20
		spécial	115	155	190											3	112	500	225	265	456	-25	41

Les seuils L2 en rouge se réfèrent aux galets en exécution avec gorge "standard" et "Max.": Pour les galets Ø 315 et Ø 400 avec gorge du galet en exécution "spéciale", le seuil L2 augmente de 10 mm, par rapport aux valeurs reportées sur tableau.

TYPLOGIE ET RAPPORT DE RÉDUCTION DES RÉDUCTEURS PENDULAIRE "DGP"

TAILLE	RÉDUCTEURS PENDULAIRES "DGP"	À 3 STADES (COUPLES) DE RÉDUCTION				À 2 STADES (COUPLES) DE RÉDUCTION			
		031	032	033	034	021	022	023	024
Taille 0	Type	031	032	033	034	021	022	023	024
	Rapport de réduction	87.85	70.35	57.61	45.20	34.49	28.10	23.46	18.94
Taille 1	Type	131	132	133	134	121	122	123	124
	Rapport de réduction	89.45	69.98	56.35	44.35	35.10	28.87	22.77	18.50
Taille 2	Type	231	232	233	234	221	222	223	224
	Rapport de réduction	140.65	109.45	88.10	72.57	55.42	43.24	35.66	29.50
Taille 3	Type	331	332	333	334	=			
	Rapport de réduction	88.67	70.36	56.65	44.33				

Clef de lecture du type de réducteur: Exemple : réducteur 132 où: 1 = réducteur taille 1; 3 = N° des stades (couples) de réduction; 2 = rapport de réduction 69.98.

CARACTÉRISTIQUES ET CODES DES MOTEURS AUTOFREINANT COUPLÉS AUX RÉDUCTEURS PENDULAIRE

TAILLE MOTEUR	TYPE	PÔLES (n°)	N° TOURS (t/min)	PUISSANCE (kW)	COUPLE (Nm)	la (A)	In (A)	COS φ	CODE MOTEUR
71 série M 20	71K8C	8	645	0.08	1.09	1.20	0.90	0.45	M21AP80050
	71K4CB	4	1370	0.20	1.36	2.70	1.00	0.55	M21AP40051
	71K2CB	2	2700	0.40	1.36	4.50	1.30	0.70	M21AP20051
	71K2L	2	2740	0.50	1.70	5.20	1.30	0.72	M21AP21050
	71K3L	2/8	2760/630	0.40/0.09	1.36	4.40/1.20	1.20/0.90	0.75/0.60	M21AP30051
80 série M 30	80K8L	8	630	0.16	2.18	2.20	1.30	0.48	M31AP80051
	80K4CB	4	1370	0.32	2.18	3.90	1.10	0.65	M31AP40051
	80K2CB	2	2750	0.63	2.18	7.70	1.70	0.75	M31AP20051
	80K2L	2	2770	0.80	2.73	9.70	1.90	0.80	M31AP21050
	80K3C	2/8	2740/650	0.50/0.12	1.70	5.20/1.60	1.30/1.10	0.85/0.60	M31AP30050
	80K3L	2/8	2760/650	0.63/0.15	2.18	6.70/1.90	1.60/1.30	0.82/0.57	M31AP30051
100 série M 50	100K8L	8	670	0.40	5.46	5.40	2.50	0.45	M51AP80051
	100K4CB	4	1390	0.80	5.46	8.90	2.00	0.80	M51AP40051
	100K2CB	2	2800	1.60	5.46	21.00	3.70	0.80	M51AP20051
	100K2L	2	2780	2.00	6.82	23.00	4.30	0.86	M51AP21050
	100K3C	2/8	2820/680	1.25/0.31	4.36	15.70/3.60	3.10/1.80	0.84/0.60	M51AP30050
	100K3L	2/8	2790/660	1.60/0.39	5.46	21.00/4.00	3.50/2.30	0.86/0.60	M51AP30051
112 série M 60	112K8L	8	690	0.63	8.72	8.60	3.40	0.50	M61AP80050
	112K4C	4	1430	1.25	8.72	20.50	3.60	0.65	M61AP40050
	112K2L	2	2800	3.20	10.92	39.00	6.50	0.88	M61AP21050
	112K3L	2/8	2850/690	2.50/0.62	8.72	33.00/7.30	5.60/3.40	0.85/0.50	M61AP30050

Les caractéristiques des moteurs autofreinant sont relatives au groupe de service M4 (1Am) – RI 40% – Tension d'alimentation 400 V

CODE DES GROUPES GALET PRÉVUS POUR ACCOUPLEMENT AVEC LES RÉDUCTEURS PENDULAIRE "DGP"

RÉDUCTEURS PENDULAIRES "DGP"	GROUPE GALET MOTRICE "DGT" Ø (mm)						
	125	160	200	250	315	400	400 R
Taille 0	DGT1A0M10	DGT2A0M10	=	=	=	=	=
Taille 1	DGT1A0M30	DGT2A0M30	DGT3A0M10	DGT4A0M12	=	=	=
Taille 2	=	=	DGT3A0M30	DGT4A0M32	DGT5A0M12 (dx)	DGT6A0M12 (dx)	DGT6A0M62 (dx)
					DGT5A0M22 (sx)	DGT6A0M22 (sx)	DGT6A0M72 (sx)
Taille 3	=	=	=	=	DGT5A0M32 (dx)	DGT6A0M32 (dx)	DGT6A0M82 (dx)
					DGT5A0M42 (sx)	DGT6A0M42 (sx)	DGT6A0M92 (sx)

La configuration (dx) = droite et (sx) = gauche, des groupes galet Ø 315 et Ø 400, se réfère à l'emplacement du bras de réaction soudé. Les codes se réfèrent aux galets motrices ave largeur de la gorge standard. En cas de galets avec gorges diverses, dans le code il faut substituer la lettre **M** par la lettre **P** pour les galets avec gorge de largeur maximum ou S pour galets avec gorge spéciale.

POIDS MAXI DES GROUPES GALET MOTORISÉS "DGT" ACCOUPlés AVEC LES MOTORÉDUCTEURS PENDULAIRE "DGP"

GROUPE GALET MOTRICE "DGT"	MOTORÉDUCTEURS PENDULAIRES "DGP"					
	RÉDUCTEURS "DGP" TAILLE 0	RÉDUCTEURS "DGP" TAILLE 1		RÉDUCTEURS "DGP" TAILLE 2		RÉDUCTEURS "DGP" TAILLE 3
	MOTEURS "DGP" GRANDEZZA 71	MOTEURS "DGP" TAILLE 71	MOTEURS "DGP" TAILLE 80	MOTEURS "DGP" TAILLE 80	MOTEURS "DGP" TAILLE 100	MOTEURS "DGP" TAILLE 112
125	max. 32 kg	max. 36 kg	max. 38 kg	=	=	=
160	max. 40 kg	max. 44 kg	max. 48 kg	=	=	=
200	=	max. 54 kg	max. 58 kg	max. 75 kg	max. 83 kg	=
250	=	max. 73 kg	max. 75 kg	max. 94 kg	max. 102 kg	=
315	=	=	=	max. 125 kg	max. 133 kg	max. 172 kg
400	=	=	=	max. 197 kg	max. 205 kg	max. 236 kg
400 R	=	=	=	max. 197 kg	max. 205 kg	max. 236 kg

CODE DES GROUPES GALET LIBRE "DGT"

GROUPE GALET MOTRICE "DGT" Ø (mm)	CODE	POIDS (kg)
125	DGT1A0M00	15.5
160	DGT2A0M00	23.5
200	DGT3A0M00	37.5
250	DGT4A0M00	57.0
315	DGT5A0M00	88.0
400	DGT6A0M00	152.0
400 R	DGT6A0M50	152.0

Les codes se réfèrent aux galets libres avec largeur de la gorge standard. Dans le cas de galets avec gorges diverses, dans le code, il faut substituer la lettre **M** par la lettre **P** pour les galets avec gorge de largeur maximum ou S pour les galets avec gorge spéciale.

MASSE DÉPLAÇABLE À 1 VITESSE EN FONCTION DE LA COMBINAISON DES COMPOSANTS

VITESSE NOMINALE (m/min)	MASSE DÉPLAÇABLE (kg) GROUPE DE SERVICE ISO (FEM)		GROUPE GALET "DGT" Ø (mm)	MOTORÉDUCTEUR "DGP"		DONNÉES MOTEURS AUTOFREINANT		CODES DES COMPOSANTS	
	M4 (1Am)	M5 (2m)		RÉDUCTEUR TYPE	MOTEUR TYPE	PÔLES (N°)	PUISSANCE (kW)	GROUPE GALET MOTRICE "DGT"	MOTORÉDUCTEUR "DGP"
3.2	7.400	7.400	125	031	71K8C	8	0.08	DGT1A0M10	P0M2B18AA0
	14.700	14.700	200	231	80K8C	8	0.12	DGT3A0M30	P2M3B18AA0
4	7.400	7.400	125	032	71K8C	8	0.08	DGT1A0M10	P0M2B28AA0
	9.800	8.000	160	031	71K8C	8	0.08	DGT2A0M10	P0M2B18AA0
	14.700	14.700	200	232	80K8L	8	0.16	DGT3A0M30	P2M3B28KA0
	21.600	21.600	250	231	80K8L	8	0.16	DGT4A0M32	P2M3B18KA0
	6.700	5.360	125	033	71K8C	8	0.08	DGT1A0M10	P0M2B38AA0
	7.400	7.400	160	133	80K8L	8	0.16	DGT1A0M30	P1M3B38KA0
5	8.000	6.400	160	032	71K8C	8	0.08	DGT2A0M10	P0M2B28AA0
	9.800	9.800	160	132	80K8L	8	0.16	DGT2A0M30	P1M3B28KA0
	9.600	7.600	200	131	71K8C	8	0.08	DGT3A0M10	P1M2B18AA0
	14.700	14.700	200	231	80K8L	8	0.16	DGT3A0M30	P1M3B18KA0
	21.600	18.000	250	232	80K8L	8	0.16	DGT4A0M32	P2M3B28KA0
	21.600	21.600	250	232	100K8L	8	0.40	DGT4A0M32	P2M5B28KA0
	23.300	18.600	315	231	80K8L	8	0.16	DGT5A0M12 (dx)	P2M3B18KA0
	29.400	29.400	315	231	100K8L	8	0.40	DGT5A0M22 (sx)	P2M5B18KA0
	7.400	7.400	125	031	71K4CB	4	0.20	DGT1A0M10	P0M2B14KA0
	6.400	5.100	160	033	71K8C	8	0.08	DGT2A0M10	P0M2B38AA0
6.3	9.800	8.000	160	133	80K8L	8	0.16	DGT2A0M30	P1M3B38KA0
	14.700	14.700	200	231	80K4CB	4	0.32	DGT3A0M30	P2M3B14KA0
	9.000	7.200	200	231	71K8C	8	0.08	DGT3A0M30	P1M2B18AA0
	18.000	14.400	250	131	80K8L	8	0.16	DGT4A0M12	P1M3B18KA0
	21.600	21.600	250	233	100K8L	8	0.40	DGT4A0M32	P2M5B38KA0
	18.600	14.900	315	232	80K8L	8	0.16	DGT5A0M12 (dx)	P2M3B28KA0
	29.400	29.400	315	232	100K8L	8	0.40	DGT5A0M22 (sx)	P2M5B28KA0
	20.800	16.600	400	231	80K8L	8	0.16	DGT6A0M12 (dx)	P2M3B18KA0
	41.400	33.100	400	231	100K8L	8	0.40	DGT6A0M22 (sx)	P2M5B18KA0
	41.400	33.100	400 R	231	100K8L	8	0.40	DGT6A0M62 (dx)	P2M5B18KA0
	51.700	41.400	400 R	231	100K8L	8	0.40	DGT6A0M72 (sx)	P2M5B18KA0
	7.400	6.658	125	032	71K4CB	4	0.20	DGT1A0M10	P0M2B24KA0
	9.800	8.000	160	031	71K4CB	4	0.20	DGT2A0M10	P0M2B14KA0
	9.800	9.800	160	131	71K4CB	4	0.20	DGT2A0M30	P1M2B14KA0
	6.000	4.800	200	133	71K8C	8	0.08	DGT3A0M10	P1M2B38AA0
	12.000	9.600	200	232	80K8L	8	0.16	DGT3A0M30	P1M3B38KA0
14.700	14.700	200	232	80K4CB	4	0.32	DGT3A0M30	P2M3B24KA0	
13.800	11.000	250	132	80K8L	8	0.16	DGT4A0M12	P1M3B28KA0	
21.600	21.600	250	231	80K4CB	4	0.32	DGT4A0M32	P2M3B14KA0	
14.600	11.700	315	233	80K8L	8	0.16	DGT5A0M12 (dx)	P2M3B38KA0	
29.400	29.400	315	233	100K8L	8	0.40	DGT5A0M22 (sx)	P2M5B38KA0	
16.300	13.000	400	232	80K8L	8	0.16	DGT6A0M12 (dx)	P2M3B28KA0	
41.400	33.100	400	232	100K8L	8	0.40	DGT6A0M22 (sx)	P2M5B28KA0	
41.400	33.100	400 R	232	100K8L	8	0.40	DGT6A0M62 (dx)	P2M5B28KA0	
		400 R	232	100K8L	8	0.40	DGT6A0M72 (sx)	P2M5B28KA0	

Les données se réfèrent à un seul motoréducteur, en cas de deux ou plusieurs motoréducteurs, multiplier la masse déplaçable pour le nombre de motoréducteurs utilisés. Vérifier que, en fonction de la bande utile - b - du rail de roulement, la réaction moyenne R med. Est compatible avec les valeurs reportées dans les diagrammes aux pages 12, 13 e 14. Les valeurs de masse déplaçable en rouge ont besoin de contrôle de la réaction moyenne R med. sur chaque galet, qui ne doit pas dépasser les valeurs de Rx max. comme ci-après:

Ø 125 R med. ≤ Rx max. ≤ 3.670 kg (36 kN)	Ø 160 R med. ≤ Rx max. ≤ 4.893 kg (48 kN)	Ø 200 R med. ≤ Rx max. ≤ 7.340 kg (72 kN)	Ø 250 R med. ≤ Rx max. ≤ 10.805 kg (106 kN)	Ø 315 R med. ≤ Rx max. ≤ 14.679 kg (144 kN)	Ø 400 R med. ≤ Rx max. ≤ 18.960 kg (186 kN)	Ø 400 R R med. ≤ Rx max. ≤ 30.580 kg (300 kN)
--	--	--	--	--	--	--

MASSE DÉPLAÇABLE À 1 VITESSE EN FONCTION DE LA COMBINAISON DES COMPOSANTS

VITESSE NOMINALE (m/min)	MASSE DÉPLAÇABLE (kg) GROUPE DE SERVICE ISO (FEM)		GROUPE GALET "DGT" Ø (mm)	MOTORÉDUCTEUR "DGP"		DONNÉES MOTEURS AUTOFREINANT		CODES DES COMPOSANTS	
	M4 (1Am)	M5 (2m)		RÉDUCTEUR TYPE	MOTEUR TYPE	PÔLES (N°)	PUISSANCE (kW)	GROUPE GALET MOTRICE "DGT"	MOTORÉDUCTEUR "DGP"
10	7.400	6.720	125	033	71K4CB	4	0.20	DGT1A0M10	P0M2B34KA0
	9.800	8.000	160	032	71K4CB	4	0.20	DGT2A0M10	P0M2B24KA0
	9.800	9.800		132	80K4CB	4	0.32	DGT2A0M30	P1M3B24KA0
	12.000	9.600	200	131	71K4CB	4	0.20	DGT3A0M10	P1M2B14KA0
	14.700	14.700		80K4CB	4	0.32	P1M3B14KA0		
	11.200	8.900	250	133	80K8L	8	0.16	DGT4A0M12	P1M3B38KA0
	21.600	18.000		232	80K4CB	4	0.32	DGT4A0M32	P2M3B24KA0
	21.600	21.600		100K4CB	4	0.80	P2M5B24KA0		
	23.300	18.600		231	80K4CB	4	0.32	DGT5A0M12 (dx)	P2M3B14KA0
	29.400	29.400	315	100K4CB	4	0.80	DGT5A0M22 (sx)	P2M5B14KA0	
	33.100	26.500		233	100K8L	8	0.40	DGT6A0M12 (dx)	P2M5B38KA0
	42.800	41.300	400	DGT6A0M22 (sx)	80K4CB	4	0.80	P2M5B38KA0	
				331	112K8L	8	0.63	DGT6A0M32 (dx)	P3M6B18AA0
	33.100	=	400 R	233	100K8L	8	0.40	DGT6A0M62 (dx)	P2M5B38KA0
DGT6A0M72 (sx)	100K4CB	4		0.80	P2M5B14KA0				
51.600	41.300	331	112K8L	8	0.63	DGT6A0M82 (dx)	P3M6B18AA0		
12,5	7.400	7.400	125	031	71K2CB	2	0.40	DGT1A0M10	P0M2B12KA0
	8.000	6.400	160	033	71K4CB	4	0.20	DGT2A0M10	P0M2B34KA0
	9.800	9.800		133	80K4CB	4	0.32	DGT2A0M30	P1M3B34KA0
	9.600	7.600	200	132	71K4CB	4	0.20	DGT3A0M10	P1M2B24KA0
	14.700	12.200		80K4CB	4	0.32	P1M3B24KA0		
	14.700	14.700	231	80K2CB	2	0.63	DGT3A0M30	P2M3B12KA0	
	11.200	9.000	250	131	71K4CB	4	0.20	DGT4A0M12	P1M2B14KA0
	18.000	14.400		80K4CB	4	0.32	P1M3B14KA0		
	21.600	21.600	315	233	100K4CB	4	0.80	DGT4A0M32	P2M5B34KA0
	18.600	14.900		232	80K4CB	4	0.32	DGT5A0M12 (dx)	P2M3B24KA0
	29.400	29.400		100K4CB	4	0.80	DGT5A0M22 (sx)	P2M5B24KA0	
	20.800	16.600		231	80K4CB	4	0.32	DGT6A0M12 (dx)	P2M3B14KA0
	41.400	33.100	400	100K4CB	4	0.80	DGT6A0M22 (sx)	P2M5B14KA0	
	52.600	42.100		231	100K4CB	4	0.80	DGT6A0M62 (dx)	P2M5B14KA0
10	7.400	6.656	125	032	71K2CB	2	0.40	DGT1A0M10	P0M2B22KA0
	9.800	8.000	160	031	71K2CB	2	0.40	DGT2A0M10	P0M2B12KA0
	9.800	9.800		131	71K4CB	4	0.20	DGT2A0M30	P1M2B12KA0
	7.500	6.000	200	133	71K4CB	4	0.20	DGT3A0M10	P1M2B34KA0
	12.000	9.600		80K4CB	4	0.32	P1M3B34KA0		
	14.700	14.700	232	80K2CB	2	0.63	DGT3A0M30	P2M3B22KA0	
	13.800	11.000	250	132	80K4CB	4	0.32	DGT4A0M12	P1M3B24KA0
	21.600	21.600		231	80K2CB	2	0.63	DGT4A0M32	P2M3B12KA0
	14.600	11.600	315	233	80K4CB	4	0.32	DGT5A0M12 (dx)	P2M3B34KA0
	29.400	29.400		100K4CB	4	0.80	DGT5A0M22 (sx)	P2M5B34KA0	
	16.300	13.000		232	80K4CB	4	0.32	DGT6A0M12 (dx)	P2M3B24KA0
	41.400	33.100		100K4CB	4	0.80	DGT6A0M22 (sx)	P2M5B24KA0	
	41.400	33.100	400 R	232	100K4CB	4	0.80	DGT6A0M62 (dx)	P2M5B24KA0
	DGT6A0M72 (sx)	100K4CB	4	0.80	P2M5B24KA0				

Les données se réfèrent à un seul motoréducteur, en cas de deux ou plusieurs motoréducteurs, multiplier la masse déplaçable pour le nombre de motoréducteurs utilisés. Vérifier que, en fonction de la bande utile - b - du rail de roulement, la réaction moyenne R med. Est compatible avec les valeurs reportées dans les diagrammes aux pages 12, 13 e 14. Les valeurs de masse déplaçable en rouge ont besoin de contrôle de la réaction moyenne R med. sur chaque galet, qui ne doit pas dépasser les valeurs de Rx max. comme ci-après:

Ø 125 R med. ≤ Rx max. ≤ 3.670 kg (36 kN)	Ø 160 R med. ≤ Rx max. ≤ 4.893 kg (48 kN)	Ø 200 R med. ≤ Rx max. ≤ 7.340 kg (72 kN)	Ø 250 R med. ≤ Rx max. ≤ 10.805 kg (106 kN)	Ø 315 R med. ≤ Rx max. ≤ 14.679 kg (144 kN)	Ø 400 R med. ≤ Rx max. ≤ 18.960 kg (186 kN)	Ø 400 R R med. ≤ Rx max. ≤ 30.580 kg (300 kN)
--	--	--	--	--	--	--

MASSE DÉPLAÇABLE À 1 VITESSE EN FONCTION DE LA COMBINAISON DES COMPOSANTS

VITESSE NOMINALE (m/min)	MASSE DÉPLAÇABLE (kg) GROUPE DE SERVICE ISO (FEM)		GROUPE GALET "DGT" Ø (mm)	MOTORÉDUCTEUR "DGP"		DONNÉES MOTEURS AUTOFREINANT		CODES DES COMPOSANTS	
	M4 (1Am)	M5 (2m)		RÉDUCTEUR TYPE	MOTEUR TYPE	PÔLES (N°)	PUISSANCE (kW)	GROUPE GALET MOTRICE "DGT"	MOTORÉDUCTEUR "DGP"
20	7.400	6.720	125	033	71K2CB	2	0.40	DGT1A0M10	P0M2B32KA0
	9.800	8.000	160	032	71K2CB	2	0.40	DGT2A0M10	P0M2B22KA0
	9.800	9.800		132	71K2L	2 (variableur)	0.50	DGT2A0M30	P1M2B21KA0
	12.000	9.600	200	131	71K2CB	2	0.40	DGT3A0M10	P1M2B12KA0
	14.700	12.200		71K2L	2 (variableur)	0.50	P1M2B11KA0		
	14.700	14.700	250	133	80K2CB	2	0.63	DGT4A0M12	P1M3B12KA0
	11.200	8.900		232	80K4CB	4	0.32	DGT4A0M32	P1M3B34KA0
	21.600	17.200		80K2CB	2	0.63	P2M3B22KA0		
	23.300	18.600		80K2L	2 (variableur)	0.80	DGT4A0M32	P2M3B21KA0	
	29.400	23.700	315	231	80K2L	2 (variableur)	0.80	DGT5A0M12 (dx)	P2M3B12KA0
	29.400	29.400		100K2CB	2	1.60	DGT5A0M22 (sx)	P2M5B12KA0	
	33.100	26.500	400	233	100K4CB	4	0.80	DGT6A0M12 (dx)	P2M5B34KA0
	DGT6A0M22 (sx)	100K4CB		4	0.80	P2M5B34KA0			
	42.800	41.300	400 R	331	112K4C	4	1.25	DGT6A0M32 (dx)	P3M6B14AA0
DGT6A0M42 (sx)	112K4C	4		1.25	P3M6B14AA0				
33.100	26.500	233	100K4CB	4	0.80	DGT6A0M62 (dx)	P2M5B34KA0		
DGT6A0M72 (sx)	100K4CB	4	0.80	P2M5B34KA0					
51.700	41.300	331	112K4C	4	1.25	DGT6A0M82 (dx)	P3M6B14AA0		
DGT6A0M92 (sx)	112K4C	4	1.25	P3M6B14AA0					
25	6.700	5.360	125	034	71K2CB	2	0.40	DGT1A0M10	P0M2B42KA0
	7.400	6.700		71K2L	2 (variableur)	0.50	DGT1A0M10	P0M2B41KA0	
	7.400	6.700	160	134	80K2CB	2	0.63	DGT1A0M30	P1M3B42KA0
	8.000	6.400		033	71K2CB	2	0.40	DGT2A0M10	P0M2B32KA0
	9.800	8.000	200	133	71K2L	2 (variableur)	0.50	DGT2A0M30	P0M2B31KA0
	9.800	9.800		80K2CB	2	0.63	DGT2A0M30	P1M3B32KA0	
	9.600	7.600	250	132	71K2CB	2	0.40	DGT3A0M10	P1M2B22KA0
	12.000	9.600		71K2L	2 (variableur)	0.50	DGT3A0M10	P1M2B21KA0	
	14.700	12.000		80K2CB	2	0.63	DGT3A0M10	P1M3B22KA0	
	14.700	14.700		80K2L	2 (variableur)	0.80	DGT3A0M10	P1M3B21KA0	
	11.200	8.900	315	131	71K2CB	2	0.40	DGT4A0M12	P1M2B12KA0
	13.800	11.000		231	71K2L	2 (variableur)	0.50	DGT4A0M12	P1M2B11KA0
	17.200	13.800	400	233	80K2CB	2	0.63	DGT4A0M32	P1M3B12KA0
	21.600	21.600		100K2CB	2	1.60	DGT4A0M32	P2M5B32KA0	
18.600	14.900	400 R	232	80K2CB	2	0.63	DGT5A0M12 (dx)	P2M3B22KA0	
23.700	18.900		80K2L	2 (variableur)	0.80	DGT5A0M22 (sx)	P2M3B21KA0		
29.400	29.400		100K2CB	2	1.60	DGT5A0M22 (sx)	P2M5B22KA0		
20.800	16.600		80K2CB	2	0.63	DGT6A0M12 (dx)	P2M3B12KA0		
26.500	21.200	400	231	80K2L	2 (variableur)	0.80	DGT6A0M22 (sx)	P2M3B11KA0	
41.400	33.100		100K2CB	2	1.60	DGT6A0M22 (sx)	P2M5B12KA0		
53.000	42.400	400 R	231	100K2CB	2	1.60	DGT6A0M62 (dx)	P2M5B12KA0	
66.200	53.000		100K2L	2 (variableur)	2.00	DGT6A0M72 (sx)	P2M5B11KA0		

Les données se réfèrent à un seul motoréducteur, en cas de deux ou plusieurs motoréducteurs, multiplier la masse déplaçable pour le nombre de motoréducteurs utilisés. Vérifier que, en fonction de la bande utile - b - du rail de roulement, la réaction moyenne R med. Est compatible avec les valeurs reportées dans les diagrammes aux pages 12, 13 e 14. Les valeurs de masse déplaçable en rouge ont besoin de contrôle de la réaction moyenne R med. sur chaque galet, qui ne doit pas dépasser les valeurs de Rx max. comme ci-après:

Ø 125 R med. ≤ Rx max. ≤ 3.670 kg (36 kN)	Ø 160 R med. ≤ Rx max. ≤ 4.893 kg (48 kN)	Ø 200 R med. ≤ Rx max. ≤ 7.340 kg (72 kN)	Ø 250 R med. ≤ Rx max. ≤ 10.805 kg (106 kN)	Ø 315 R med. ≤ Rx max. ≤ 14.679 kg (144 kN)	Ø 400 R med. ≤ Rx max. ≤ 18.960 kg (186 kN)	Ø 400 R R med. ≤ Rx max. ≤ 30.580 kg (300 kN)
--	--	--	--	--	--	--

MASSE DÉPLAÇABLE À 2 VITESSES EN FONCTION DE LA COMBINAISON DES COMPOSANTS

VITESSE NOMINALE (m/min)	MASSE DÉPLAÇABLE (kg) GROUPE DE SERVICE ISO (FEM)		GROUPE GALET "DGT" Ø (mm)	MOTORÉDUCTEUR "DGP"		DONNÉES MOTEURS AUTOFREINANT		CODES DES COMPOSANTS	
	M4 (1Am)	M5 (2m)		RÉDUCTEUR TYPE	MOTEUR TYPE	PÔLES (N°)	PUISSANCE (kW)	GROUPE GALET MOTRICE "DGT"	MOTORÉDUCTEUR "DGP"
12.5/3.2	7.400	7.400	125	031	71K3L	2/8	0.40/0.09	DGT1A0M10	P0M2B13KA0
	7.400	7.400			71K2L	2 (variableur)	0.50		P0M2B11KA0
	14.700	14.700	200	231	80K3C	2/8	0.50/0.12	DGT3A0M30	P2M3B13AA0
16/4	7.400	6.656	125	032	71K3L	2/8	0.40/0.09	DGT1A0M10	P0M2B23KA0
	7.400	6.656			71K2L	2 (variableur)	0.50		P0M2B21KA0
	9.800	8.000	160	031	71K3L	2/8	0.40/0.09	DGT2A0M10	P0M2B13KA0
	9.800	9.800			131				DGT2A0M30
	14.700	14.700	200	232	80K3C	2/8	0.50/0.12	DGT3A0M30	P2M3B23AA0
	21.600	17.200			80K3C	2/8	0.50/0.12		P2M3B13AA0
	21.600	21.600	250	231	80K3L	2/8	0.63/0.15	DGT4A0M32	P2M3B13KA0
	7.400	6.720			71K3L	2/8	0.40/0.09		P0M2B33KA0
	7.400	6.720	125	033	71K2L	2 (variableur)	0.50	DGT1A0M10	P0M2B31KA0
	9.800	8.000			71K3L	2/8	0.40/0.09		DGT2A0M10
9.800	9.800	160	132	71K2L	2 (variableur)	0.50	DGT2A0M30	P1M2B21KA0	
12.000	9.600			131				P1M2B13KA0	
14.700	12.000	200	131	71K2L	2 (variableur)	0.50	DGT3A0M10	P1M2B11KA0	
14.700	12.000			80K3C	2/8	0.50/0.12		P1M3B13AA0	
20/5	14.700	14.700	250	232	80K3L	2/8	0.63/0.15	DGT4A0M32	P1M3B13KA0
	17.200	13.700			80K3C	2/8	0.50/0.12		P2M3B23AA0
	21.600	17.200	315	231	80K3L	2/8	0.63/0.15	DGT5A0M12 (dx) DGT5A0M22 (sx)	P2M3B23KA0
	21.600	21.600			80K2L	2 (variableur)	0.80		P2M3B21KA0
	18.500	14.800	315	231	80K3C	2/8	0.50/0.12	DGT5A0M12 (dx) DGT5A0M22 (sx)	P2M3B13AA0
	23.300	18.600			80K3L	2/8	0.63/0.15		P2M3B13KA0
	29.400	23.700	315	231	80K2L	2 (variableur)	0.80	DGT5A0M12 (dx) DGT5A0M22 (sx)	P2M3B11KA0
	29.400	29.400			100K3C	2/8	1.25/0.31		P2M5B13AA0
	6.700	5.360	125	034	71K3L	2/8	0.40/0.09	DGT1A0M10	P0M2B43KA0
	7.400	6.700			71K2L	2 (variableur)	0.50		P0M2B41KA0
7.400	6.700	160	134	80K3C	2/8	0.50/0.12	DGT1A0M30	P1M3B43AA0	
8.000	6.400			71K3L	2/8	0.40/0.09		P0M2B33KA0	
9.800	8.000	160	033	71K2L	2 (variableur)	0.50	DGT2A0M10	P0M2B31KA0	
9.800	9.800			80K3C	2/8	0.50/0.12		P1M3B33AA0	
9.600	7.600	200	133	71K3L	2/8	0.40/0.09	DGT2A0M30	P1M2B23KA0	
12.000	9.600			71K2L	2 (variableur)	0.50		P1M2B21KA0	
12.000	9.600	200	132	80K3C	2/8	0.50/0.12	DGT3A0M10	P1M3B23AA0	
14.700	12.000			80K3L	2/8	0.63/0.15		P1M3B23KA0	
14.700	14.700	250	131	80K2L	2 (variableur)	0.80	DGT3A0M10	P1M3B21KA0	
11.200	9.000			71K3L	2/8	0.40/0.09		P1M2B13KA0	
13.800	11.000	250	131	71K2L	2 (variableur)	0.50	DGT4A0M12	P1M2B11KA0	
13.800	11.000			80K3C	2/8	0.50/0.12		P1M3B13AA0	
17.200	13.800	315	232	80K3L	2/8	0.63/0.15	DGT4A0M32	P1M3B13KA0	
21.600	21.600			100K3C	2/8	1.25/0.31		P2M5B33AA0	
14.800	11.900	315	232	80K3C	2/8	0.50/0.12	DGT5A0M12 (dx) DGT5A0M22 (sx)	P2M3B23AA0	
18.600	14.900			80K3L	2/8	0.63/0.15		P2M3B23KA0	
23.700	18.900	400	231	80K2L	2 (variableur)	0.80	DGT6A0M12 (dx) DGT6A0M22 (sx)	P2M3B21KA0	
29.400	29.400			100K3C	2/8	1.25/0.31		P2M5B23AA0	
20.800	16.600	400	231	80K3L	2/8	0.63/0.15	DGT6A0M12 (dx) DGT6A0M22 (sx)	P2M3B13KA0	
26.500	21.200			80K2L	2 (variableur)	0.80		P2M3B11KA0	
41.400	33.100	400 R	231	100K3C	2/8	1.25/0.31	DGT6A0M62 (dx) DGT6A0M72 (sx)	P2M5B13AA0	
41.400	33.100			100K3L	2/8	1.60/0.39		P2M5B13KA0	
53.000	42.400	400 R	231	100K2L	2 (variableur)	2.00	DGT6A0M62 (dx) DGT6A0M72 (sx)	P2M5B11KA0	
66.200	53.000			100K3L	2/8	1.60/0.39		P2M5B13KA0	

Les données se réfèrent à un seul motoréducteur, en cas de deux ou plusieurs motoréducteurs, multiplier la masse déplaçable pour le nombre de motoréducteurs utilisés. Vérifier que, en fonction de la bande utile - b - du rail de roulement, la réaction moyenne R med. Est compatible avec les valeurs reportées dans les diagrammes aux pages 12, 13 e 14. Les valeurs de masse déplaçable en rouge ont besoin de contrôle de la réaction moyenne R med. sur chaque galet, qui ne doit pas dépasser les valeurs de Rx max. comme ci-après:

Ø 125 R med. ≤ Rx max. ≤ 3.670 kg (36 kN)	Ø 160 R med. ≤ Rx max. ≤ 4.893 kg (48 kN)	Ø 200 R med. ≤ Rx max. ≤ 7.340 kg (72 kN)	Ø 250 R med. ≤ Rx max. ≤ 10.805 kg (106 kN)	Ø 315 R med. ≤ Rx max. ≤ 14.679 kg (144 kN)	Ø 400 R med. ≤ Rx max. ≤ 18.960 kg (186 kN)	Ø 400 R R med. ≤ Rx max. ≤ 30.580 kg (300 kN)
--	--	--	--	--	--	--

MASSE DÉPLAÇABLE À 2 VITESSES EN FONCTION DE LA COMBINAISON DES COMPOSANTS

VITESSE NOMINALE (m/min)	MASSE DÉPLAÇABLE (kg) GROUPE DE SERVICE ISO (FEM)		GROUPE GALET "DGT" Ø (mm)	MOTORÉDUCTEUR "DGP"		DONNÉES MOTEURS AUTOFREINANT		CODES DES COMPOSANTS	
	M4 (1Am)	M5 (2m)		RÉDUCTEUR TYPE	MOTEUR TYPE	PÔLES (N°)	PUISSANCE (kW)	GROUPE GALET MOTRICE "DGT"	MOTORÉDUCTEUR "DGP"
32/8	5.200	4.160	125	021	71K3L	2/8	0.40/0.09	DGT1A0M10	P0M2A13KA0
	6.500	5.200			71K2L	2 (variableur)	0.50		P1M2A11KA0
	6.500	5.200	160	121	80K3C	2/8	0.50/0.12	DGT1A0M30	P1M3A13AA0
	7.400	6.656			80K3L	2/8	0.63/0.15		P1M3A13KA0
	7.400	6.656	160	034	80K2L	2 (variableur)	0.80	DGT2A0M10	P1M3A11KA0
	6.300	5.000			71K3L	2/8	0.40/0.09		P0M2B43KA0
	7.900	6.300	160	134	71K2L	2 (variableur)	0.50	DGT2A0M10	P0M2B41KA0
	7.900	6.300			80K3C	2/8	0.50/0.12		P1M3B43AA0
	9.800	8.000	200	134	80K3L	2/8	0.63/0.15	DGT2A0M30	P1M3B43KA0
	9.800	9.800			80K2L	2 (variableur)	0.80		P1M3B41KA0
7.600	6.000	200	133	71K3L	2/8	0.40/0.09	DGT3A0M10	P1M2B33KA0	
9.600	7.600			71K2L	2 (variableur)	0.50		P1M2B31KA0	
9.600	7.600	250	133	80K3C	2/8	0.50/0.12	DGT3A0M10	P1M3B33AA0	
12.000	9.600			80K3L	2/8	0.63/0.15		P1M3B33KA0	
14.700	12.000	250	221	80K2L	2 (variableur)	0.80	DGT3A0M30	P1M3B31KA0	
14.700	14.700			100K3C	2/8	1.25/0.31		P2M5A13AA0	
10.800	8.600	250	132	71K2L	2 (variableur)	0.50	DGT4A0M12	P1M2B21KA0	
10.800	8.600			80K3C	2/8	0.50/0.12		P1M3B23AA0	
13.500	10.800	315	132	80K3L	2/8	0.63/0.15	DGT4A0M12	P1M3B23KA0	
17.200	13.700			80K2L	2 (variableur)	0.80		P1M3B21KA0	
21.600	21.600	315	234	100K3C	2/8	1.25/0.31	DGT4A0M32	P2M5B43AA0	
14.600	11.600			80K3L	2/8	0.63/0.15		P2M3B33KA0	
18.500	14.800	400	233	80K2L	2 (variableur)	0.80	DGT5A0M12 (dx) DGT5A0M22 (sx)	P2M3B31KA0	
28.900	23.100			100K3C	2/8	1.25/0.31		P2M5B33AA0	
29.400	29.400	400	232	100K3L	2/8	1.60/0.39	DGT5A0M12 (dx) DGT5A0M22 (sx)	P2M5B33KA0	
20.700	16.500			80K2L	2 (variableur)	0.80		P2M3B21KA0	
32.300	25.800	400 R	232	100K3C	2/8	1.25/0.31	DGT6A0M12 (dx) DGT6A0M22 (sx)	P2M5B23AA0	
41.400	33.100			100K3L	2/8	1.60/0.39		P2M5B23KA0	
41.400	33.100	400 R	232	100K3C	2/8	1.25/0.31	DGT6A0M62 (dx) DGT6A0M72 (sx)	P2M5B23AA0	
51.700	41.300			100K3L	2/8	1.60/0.39		P2M5B23KA0	
4.200	3.360	125	022	71K3L	2/8	0.40/0.09	DGT1A0M10	P0M2A23KA0	
5.250	4.200			71K2L	2 (variableur)	0.50		P0M2A21KA0	
5.250	4.200	160	122	80K3C	2/8	0.50/0.12	DGT1A0M30	P1M3A23AA0	
6.695	5.356			80K3L	2/8	0.63/0.15		P1M3A23KA0	
7.400	6.720	160	021	80K2L	2 (variableur)	0.80	DGT2A0M10	P1M3A21KA0	
5.000	4.000			71K3L	2/8	0.40/0.09		P0M2A13KA0	
6.300	5.000	200	121	71K2L	2 (variableur)	0.50	DGT2A0M30	P1M2A11KA0	
6.300	5.000			80K3C	2/8	0.50/0.12		P1M3A13AA0	
7.900	6.300	200	134	80K3L	2/8	0.63/0.15	DGT3A0M10	P1M3A13KA0	
10.000	8.000			80K2L	2 (variableur)	0.80		P1M3A11KA0	
7.600	6.000	250	222	71K2L	2 (variableur)	0.50	DGT3A0M10	P1M2B41KA0	
7.600	6.000			80K3C	2/8	0.50/0.12		P1M3B43AA0	
9.400	7.600	315	234	80K3L	2/8	0.63/0.15	DGT5A0M12 (dx) DGT5A0M22 (sx)	P1M3B43KA0	
12.000	9.600			80K2L	2 (variableur)	0.80		P1M3B41KA0	
14.700	14.700	315	222	100K3C	2/8	1.25/0.31	DGT3A0M30	P2M5A23AA0	
10.800	8.600			80K3L	2/8	0.63/0.15		P1M3B33KA0	
13.500	10.800	400	133	80K2L	2 (variableur)	0.80	DGT4A0M12	P1M3B31KA0	
21.600	17.200			100K3C	2/8	1.25/0.31		P2M5A13AA0	
21.600	21.600	400	221	100K3L	2/8	1.60/0.39	DGT4A0M32	P2M5A13KA0	
11.600	9.300			80K3L	2/8	0.63/0.15		P2M3B43KA0	
14.800	11.900	400	234	80K2L	2 (variableur)	0.80	DGT5A0M12 (dx) DGT5A0M22 (sx)	P2M3B41KA0	
23.000	18.400			100K3C	2/8	1.25/0.31		P2M5B43AA0	
29.400	23.700	400	233	100K3L	2/8	1.60/0.39	DGT5A0M12 (dx) DGT5A0M22 (sx)	P2M5B43KA0	
29.400	29.400			80K2L	2 (variableur)	0.80		P2M5B41KA0	
13.000	10.400	400	233	80K3L	2/8	0.63/0.15	DGT6A0M12 (dx) DGT6A0M22 (sx)	P2M3B33KA0	
16.500	13.200			80K2L	2 (variableur)	0.80		P2M3B31KA0	
25.800	20.600	400 R	233	100K3C	2/8	1.25/0.31	DGT6A0M12 (dx) DGT6A0M22 (sx)	P2M5B33AA0	
33.100	26.400			100K3L	2/8	1.60/0.39		P2M5B33KA0	
41.300	33.100								

MASSE DÉPLAÇABLE À 2 VITESSES EN FONCTION DE LA COMBINAISON DES COMPOSANTS

VITESSE NOMINALE (m/min)	MASSE DÉPLAÇABLE (kg) GROUPE DE SERVICE ISO (FEM)		GROUPE GALET "DGT" Ø (mm)	MOTORÉDUCTEUR "DGP"		DONNÉES MOTEURS AUTOFREINANT		CODES DES COMPOSANTS		
	M4 (1Am)	M5 (2m)		RÉDUCTEUR TYPE	MOTEUR TYPE	PÔLES (N°)	PUISSANCE (kW)	GROUPE GALET MOTRICE "DGT"	MOTORÉDUCTEUR "DGP"	
50/12.5	3.300	2.640	125	023	71K3L	2/8	0.40/0.09	DGT1A0M10	POM2A33KA0	
	4.125	3.300			71K2L	2 (variableur)	0.50		POM2A31KA0	
	4.125	3.300			80K3C	2/8	0.50/0.12		P1M3A33AA0	
	5.197	4.157		123	80K3L	2/8	0.63/0.15	DGT1A0M30	P1M3A33KA0	
	6.600	5.280			80K2L	2 (variableur)	0.80	P1M3A31KA0		
	5.000	4.000			022	71K2L	2 (variableur)	0.50	DGT2A0M10	POM2A21KA0
	5.000	4.000		80K3C		2/8	0.50/0.12	P1M3A23AA0		
	6.300	5.000		80K3L		2/8	0.63/0.15	DGT2A0M30	P1M3A23KA0	
	8.000	6.300		122	80K2L	2 (variableur)	0.80	P1M3A21KA0		
	6.000	4.800			71K2L	2 (variableur)	0.50	DGT3A0M10	P1M2A11KA0	
	7.600	6.000	80K3L			2/8	0.63/0.15		P1M3A13KA0	
	9.400	7.600	80K2L	2 (variableur)		0.80	P1M3A11KA0			
	14.700	12.000	200	223	100K3C	2/8	1.25/0.31	DGT3A0M30	P2M5A33AA0	
	14.700	14.700			100K3L	2/8	1.60/0.39	P2M5A33KA0		
	8.600	6.900			80K3L	2/8	0.63/0.15	DGT4A0M12	P1M3B43KA0	
	10.800	8.600	250	134	80K2L	2 (variableur)	0.80	P1M3B41KA0		
	17.200	13.800			100K3C	2/8	1.25/0.31	P2M5A23AA0		
	21.600	17.200			100K3L	2/8	1.60/0.39	DGT4A0M32	P2M5A23KA0	
	21.600	21.600	315	222	100K2L	2 (variableur)	2.00	P2M5A21KA0		
	9.200	7.400			80K3L	2/8	0.63/0.15	P2M3A13KA0		
	11.800	9.400			80K2L	2 (variableur)	0.80	DGT5A0M12 (dx)	P2M3A11KA0	
	18.400	14.700	100K3C	2/8		1.25/0.31	DGT5A0M22 (sx)	P2M5A13AA0		
	23.600	18.900	100K3L	2/8		1.60/0.39	P2M5A13KA0			
	29.400	29.400	400	333	112K3L	2/8	2.50/0.62	DGT5A0M32 (dx)	P3M6B33KA0	
	20.700	16.600			100K3C	2/8	1.25/0.31	DGT6A0M12 (dx)	P2M5B43AA0	
	26.500	21.200			100K3L	2/8	1.60/0.39	DGT6A0M22 (sx)	P2M5B43KA0	
	33.000	26.400	400 R	234	100K2L	2 (variableur)	2.00	P2M5B41KA0		
	41.200	33.000			112K3L	2/8	2.50/0.62	DGT6A0M32 (dx)	P3M6B23KA0	
	42.800	42.200			112K2L	2 (variableur)	3.20	DGT6A0M42 (sx)	P3M6B21KA0	
	33.000	26.400	400 R	234	100K2L	2 (variableur)	2.00	DGT6A0M62 (dx)	P2M5B41KA0	
	41.200	33.000			112K3L	2/8	2.50/0.62	DGT6A0M82 (dx)	P3M6B23KA0	
	52.700	42.100			112K2L	2 (variableur)	3.20	DGT6A0M92 (sx)	P3M6B21KA0	
	63/16	2.600	2.080	125	024	71K3L	2/8	0.40/0.09	DGT1A0M10	POM2A43KA0
		3.250	2.600			71K2L	2 (variableur)	0.50	POM2A41KA0	
		3.250	2.600			80K3C	2/8	0.50/0.12	P1M3A43AA0	
		4.095	3.276		124	80K3L	2/8	0.63/0.15	DGT1A0M30	P1M3A43KA0
		5.200	4.160			80K2L	2 (variableur)	0.80	P1M3A41KA0	
		5.000	4.000			123	80K3L	2/8	0.63/0.15	DGT2A0M30
		6.300	5.000		80K2L		2 (variableur)	0.80	P1M3A31KA0	
		6.000	4.800		022		80K3L	2/8	0.63/0.15	DGT3A0M10
7.600		6.000	80K2L			2 (variableur)	0.80	P1M3A21KA0		
12.000		9.600	200			100K3C	2/8	1.25/0.31	DGT3A0M30	P2M5A43AA0
14.700		12.000		100K3L	2/8	1.60/0.39	DGT4A0M12	P2M5A43KA0		
6.900		5.500		121	80K3L	2/8	0.63/0.15	DGT4A0M32	P2M5A33KA0	
8.600		6.900	80K2L		2 (variableur)	0.80	P1M3A13KA0			
13.500		10.800	250		100K3C	2/8	1.25/0.31	DGT4A0M32	P2M5A31KA0	
17.200		13.800		100K3L	2/8	1.60/0.39	DGT5A0M12 (dx)	P2M5A23AA0		
21.600		17.200		100K2L	2 (variableur)	2.00	DGT5A0M22 (sx)	P2M5A23KA0		
14.600		11.700	315	334	100K3C	2/8	1.25/0.31	DGT5A0M32 (dx)	P3M6B43KA0	
18.700		14.900			100K3L	2/8	1.60/0.39	DGT5A0M42 (sx)	P3M6B41KA0	
23.400		18.700			112K3L	2/8	2.50/0.62	DGT6A0M12 (dx)	P2M5A13AA0	
29.300		23.500	400	221	100K2L	2 (variableur)	2.00	DGT6A0M22 (sx)	P2M5A13KA0	
29.400		29.400			112K2L	2 (variableur)	3.20	DGT6A0M32 (dx)	P3M6B33KA0	
16.400		13.100			100K3C	2/8	1.25/0.31	DGT6A0M42 (sx)	P3M6B31KA0	
21.000		16.800	400 R	333	100K3L	2/8	1.60/0.39	DGT6A0M82 (dx)	P3M6B33KA0	
32.800		26.200			112K3L	2/8	2.50/0.62	DGT6A0M92 (sx)	P3M6B31KA0	
42.000		33.600			112K2L	2 (variableur)	3.20	DGT6A0M92 (sx)	P3M6B31KA0	
32.800		26.200	400 R	333	112K3L	2/8	2.50/0.62	DGT6A0M82 (dx)	P3M6B33KA0	
42.000		33.600			112K2L	2 (variableur)	3.20	DGT6A0M92 (sx)	P3M6B31KA0	

Les données se réfèrent à un seul motoréducteur, en cas de deux ou plusieurs motoréducteurs, multiplier la masse déplaçable pour le nombre de motoréducteurs utilisés. Vérifier que, en fonction de la bande utile - b - du rail de roulement, la réaction moyenne R med. Est compatible avec les valeurs reportées dans les diagrammes aux pages 12, 13 e 14. Les valeurs de masse déplaçable en rouge ont besoin de contrôle de la réaction moyenne R med. sur chaque galet, qui ne doit pas dépasser les valeurs de Rx max. comme ci-après:

Ø 125 R med. ≤ Rx max. ≤ 3.670 kg (36 kN)	Ø 160 R med. ≤ Rx max. ≤ 4.893 kg (48 kN)	Ø 200 R med. ≤ Rx max. ≤ 7.340 kg (72 kN)	Ø 250 R med. ≤ Rx max. ≤ 10.805 kg (106 kN)	Ø 315 R med. ≤ Rx max. ≤ 14.679 kg (144 kN)	Ø 400 R med. ≤ Rx max. ≤ 18.960 kg (186 kN)	Ø 400 R R med. ≤ Rx max. ≤ 30.580 kg (300 kN)
--	--	--	--	--	--	--

MASSE DÉPLAÇABLE À 2 VITESSES EN FONCTION DE LA COMBINAISON DES COMPOSANTS

VITESSE NOMINALE (m/min)	MASSE DÉPLAÇABLE (kg) GROUPE DE SERVICE ISO (FEM)		GROUPE GALET "DGT" Ø (mm)	MOTORÉDUCTEUR "DGP"		DONNÉES MOTEURS AUTOFREINANT		CODES DES COMPOSANTS	
	M4 (1Am)	M5 (2m)		RÉDUCTEUR TYPE	MOTEUR TYPE	PÔLES (N°)	PUISSANCE (kW)	GROUPE GALET MOTRICE "DGT"	MOTORÉDUCTEUR "DGP"
80/20	2.500	2.000	160	024	71K3L	2/8	0.40/0.09	DGT2A0M10	POM2A43KA0
	3.200	2.500			71K2L	2 (variableur)	0.50		POM2A41KA0
	3.200	2.500			80K3C	2/8	0.50/0.12		P1M3A43AA0
	4.000	3.200		124	80K3L	2/8	0.63/0.15	DGT2A0M30	P1M3A43KA0
	5.000	4.000			80K2L	2 (variableur)	0.80	P1M3A41KA0	
	5.400	4.300			122	80K3L	2/8	0.63/0.15	DGT4A0M12
	6.900	5.500		80K2L		2 (variableur)	0.80	P1M3A21KA0	
	10.800	8.600		250		100K3C	2/8	1.25/0.31	DGT4A0M32
	13.500	10.800			100K3L	2/8	1.60/0.39	DGT4A0M32	P2M5A43KA0
	17.200	13.800			100K2L	2 (variableur)	2.00	P2M5A41KA0	
	16.500	13.200	400	222	100K3L	2/8	1.60/0.39	DGT6A0M12 (dx)	P2M5A23KA0
	20.600	16.500			100K2L	2 (variableur)	2.00	DGT6A0M22 (sx)	P2M5A21KA0
	25.800	20.600			334	112K3L	2/8	2.50/0.62	DGT6A0M32 (dx)
	33.000	26.400	112K2L	2 (variableur)		3.20	DGT6A0M42 (sx)	P3M6B41KA0	
	33.600	26.900	400 R	334	112K2L	2 (variableur)	3.20	DGT6A0M82 (dx)	P3M6B41KA0
								DGT6A0M92 (sx)	

Les données se réfèrent à un seul motoréducteur, en cas de deux ou plusieurs motoréducteurs, multiplier la masse déplaçable pour le nombre de motoréducteurs utilisés. Vérifier que, en fonction de la bande utile - b - du rail de roulement, la réaction moyenne R med. Est compatible avec les valeurs reportées dans les diagrammes aux pages 12, 13 e 14. Les valeurs de masse déplaçable en rouge ont besoin de contrôle de la réaction moyenne R med. sur chaque galet, qui ne doit pas dépasser les valeurs de Rx max. comme ci-après:

Ø 125 R med. ≤ Rx max. ≤ 3.670 kg (36 kN)	Ø 160 R med. ≤ Rx max. ≤ 4.893 kg (48 kN)	Ø 200 R med. ≤ Rx max. ≤ 7.340 kg (72 kN)	Ø 250 R med. ≤ Rx max. ≤ 10.805 kg (106 kN)	Ø 315 R med. ≤ Rx max. ≤ 14.679 kg (144 kN)	Ø 400 R med. ≤ Rx max. ≤ 18.960 kg (186 kN)	Ø 400 R R med. ≤ Rx max. ≤ 30.580 kg (300 kN)
--	--	--	--	--	--	--

GUIDE ILLUSTRÉ PAR DES EXEMPLES POUR LE CHOIX DES UNITÉS DE TRANSLATION

Pour effectuer le choix correct des unités de translation, tous les paramètres fonctionnels qui en déterminent les limites d'utilisation doivent être établis, en définissant et/ou vérifiant les facteurs suivants (voir exemplifications de certains cas "limite", reportées ci-dessous à simple titre d'information):

- Définir les données fonctionnelles : portée nominale, vitesse de roulement (1 ou 2 vitesses) et groupe de service ISO (FEM);
- Définir : la masse nette (poids) du pont ou du chariot en examen et des accessoires éventuels (cadre, implantation électrique, etc...)
- Définir : dans le cas d'un pont, le poids du palan/chariot ou du chariot/treuil ou bien d'éventuelles masses mobiles (poulie, etc.) dans le cas de chariots
- Calculer : la masse totale à déplacer ou bien la portée nominale + les masses nettes (poids du pont, poids du chariot, etc...)
- Définir : le n° d'unités de roulement des motrices, fonctionnelles au roulement de la masse totale à déplacer ;
- Calculer : la masse que chaque galet moteur devra déplacer (ou bien le rapport entre la masse totale et le n° de groupes galets moteur);
- Vérifier : les réactions maximum, minimum et moyennes sur les galets, en considération des rapprochements/excentricité du chargement
- Vérifier : la congruence de la largeur de la bande utile de contact en fonction du type de profil de roulement.

1^{er} Exemple : Pont monopoutre - capacité 5 t - Portée 16 m

- capacité P= 5.000 kg; 2 vitesses de translation = 40/10 m/min; groupe de service ISO M4 (FEM 1Am)
- poids net pont + accessoires : M1 ≈ 2.500 kg
- poids palan + chariot : M2 ≈ 500 kg
- masse totale à déplacer : 5.000 + 2.500 + 500 = 8.000 kg
- unités de translation moteur : n° 2
- masse à déplacer pour chaque galet moteur : 8.000 / 2 = 4.000 kg

Selon la vitesse choisie et le calcul de la masse à déplacer pour chaque galet moteur, du tableau de la page 33 on obtient les composants:

VITESSE NOMINALE (m/min)	LE POIDS À DÉPLACER (kg), DANS LE GROUPE DE SERVICE ISO M4 (FEM 1Am), EST DE:	GROUPE GALET "DGT" Ø (mm)	MOTORÉDUCTEUR "DGP"		DONNÉES MOTEURS AUTOFREINANT		CODES DES COMPOSANTS	
			RÉDUCTEUR TYPE	MOTEUR TYPE	PÔLES (N°)	PUISSANCE (kW)	GROUPE GALET MOTRICE "DGT"	MOTORÉDUCTEUR "DGP"
40/10	4.200 > di 4.000 da traslare	125	022	71K3L	2/8	0.40/0.09	DGT1A0M10	P0M2A23KA0

Il est maintenant nécessaire de vérifier l'aptitude du galet Ø 125 sélectionnée, en relation à ses relations admissibles et au type de profil:

- réactions sur les galets, calculées selon l'illustration à la page 12, par écartement "S" = 16.000 mm et en supposant un rapprochement "a" = 1.000 mm:
 $R_{max} = 2.500/4 + [(500 + 5.000)/2] \cdot (1 - 1.000/16.000) \approx 3.203 \text{ kg}$
 $R_{min} = 2.500/4 + 500/2 \cdot 1.000/16.000 \approx 641 \text{ kg}$
 $R_{med} = (2 \cdot R_{max} + R_{min})/3 = (2 \cdot 3.203 + 641)/3 \approx 2.349 \text{ kg} < \text{di } 3.670 \text{ kg, correspondant à la } R_{x \text{ max.}} \text{ admissible}$
- en supposant un profil en laminé plat, en ayant l = 40 et bande utile b = 38 (voir tableau à la page 11), du diagramme de la page 12 on déduit que, pour le galet Ø 125 avec largeur **gorge standard**, dans le domaine des facteurs considérés (vitesse et bande utile), la réaction moyenne admissible dans le groupe de service M4 (1Am), résulte être: $R_{med. \text{ admissible}} \approx 2.400 \text{ kg} > \text{des } \sim 2.349 \text{ kg}$ à laquelle le galet est assujettie.

2^{ème} Exemple : Pont bipoutre - capacité 10 t - Portée 20 m

- capacité P= 10.000 kg; 2 vitesses de translation = 40/10 m/min; groupe de service ISO M4 (FEM 1Am)
- poids net pont + accessoires : M1 ≈ 5.900 kg
- poids palan + chariot : M2 ≈ 750 kg
- masse totale à déplacer : 10.000 + 5.900 + 750 = 16.650 kg
- unités de translation moteur : n° 2
- masse à déplacer pour chaque galet moteur : 16.650 / 2 = 8.325 kg

Selon la vitesse choisie et le calcul de la masse à déplacer pour chaque galet moteur, du tableau de la page 33 on obtient les composants :

VELOCITÀ NOMINALE (m/min)	LE POIDS À DÉPLACER (kg), DANS LE GROUPE DE SERVICE ISO M4 (FEM 1Am), EST DE:	GROUPE GALET "DGT" Ø (mm)	MOTORÉDUCTEUR "DGP"		DONNÉES MOTEURS AUTOFREINANT		CODES DES COMPOSANTS	
			RÉDUCTEUR TYPE	MOTEUR TYPE	PÔLES (N°)	PUISSANCE (kW)	GROUPE GALET MOTRICE "DGT"	MOTORÉDUCTEUR "DGP"
40/10	9.400 > di 8.325 da traslare	200	134	80K3L	2/8	0.63/0.15	DGT3A0M10	P1M3B43KA0

Il est maintenant nécessaire de vérifier l'aptitude du galet Ø 200 sélectionnée, en relation à ses relations admissibles et au type de profil:

- réactions sur les galets, calculées selon l'illustration à la page 12, par écartement "S" = 20.000 mm et en supposant un rapprochement "a" = 1.000 mm:
 $R_{max} = 5.900/4 + [(750 + 10.000)/2] \cdot (1 - 1.000/20.000) \approx 6.581 \text{ kg}$
 $R_{min} = 5.900/4 + 750/2 \cdot 1.000/20.000 \approx 1.494 \text{ kg}$
 $R_{med} = (2 \cdot R_{max} + R_{min})/3 = (2 \cdot 6.581 + 1.494)/3 \approx 4.885 \text{ kg} < \text{di } 7.340 \text{ kg, correspondant à la } R_{x \text{ max.}} \text{ admissible}$
- en supposant un profil en laminé plat, en ayant l = 50 et bande utile b = 48 (voir tableau à la page 11), du diagramme de la page 13 on déduit que, pour le galet Ø 200 avec largeur **gorge standard**, dans le domaine des facteurs considérés (vitesse et bande utile), la réaction moyenne admissible dans le groupe de service M4 (1Am), résulte être: $R_{med. \text{ admissible}} \approx 5.500 \text{ kg} > \text{des } \sim 4.885 \text{ kg}$ à laquelle le galet est assujettie.

3^{ème} Exemple : Chariot treuil - capacité 40 t - Ecartement 2.4 m

- capacité P = 40.000 kg; 2 vitesse de direction chariot = 20/5 m/min; groupe de service ISO M5 (FEM 2m)
- poids net chariot + treuil : M1 ≈ 2.600 kg
- poids poulie + câbles : M2 ≈ 400 kg
- masse totale à déplacer : 40.000 + 2.600 + 400 = 43.000 kg
- unités de translation moteur : n° 2
- masse à déplacer pour chaque galet moteur : 43.000 / 2 = 21.500 kg

Selon la vitesse choisie et le calcul de la masse à déplacer pour chaque galet moteur, du tableau de la page 32 on obtient les composants:

VITESSE NOMINALE (m/min)	LE POIDS À DÉPLACER (kg), DANS LE GROUPE DE SERVICE ISO M4 (FEM 1Am), EST DE:	GROUPE GALET "DGT" Ø (mm)	MOTORÉDUCTEUR "DGP"		DONNÉES MOTEURS AUTOFREINANT		CODES DES COMPOSANTS	
			RÉDUCTEUR TYPE	MOTEUR TYPE	PÔLES (N°)	PUISSANCE (kW)	GROUPE GALET MOTRICE "DGT"	MOTORÉDUCTEUR "DGP"
20/5	21.600 > di 21.500 da traslare	250	232	80K2L	2 (variableur)	0.80	DGT4A0M32	P2M3B21KA0

Il est maintenant nécessaire de vérifier l'aptitude du galet Ø 250 sélectionnée, en relation à ses relations admissibles et au type de profil:

- réactions sur les galets, calculées selon l'illustration de la page 12 par écartement "S" = 2.400 mm et supposant le crochet centré "a" = 1.200 mm:
 $R_{max} = 2.600/4 + [(400 + 40.000)/2] \cdot (1 - 1.200/2.400) \approx 10.750 \text{ kg}$
 $R_{min} = 2.600/4 + 400/2 \cdot 1.200/2.400 \approx 750 \text{ kg}$
 $R_{med} = (2 \cdot R_{max} + R_{min})/3 = (2 \cdot 10750 + 750)/3 = 7417 \text{ kg} < \text{di } 10805 \text{ kg, correspondant à la } R_{x \text{ max}} \text{ admissible}$
- en supposant un profil laminé plat, en ayant l = 60 et bande utile b = 58 (voir tableau à la page 11), du diagramme de la page 13 on déduit que, pour le galet Ø 250 avec largeur **gorge standard**, dans le domaine des facteurs considérés (vitesse et bande utile), la réaction moyenne admissible dans le groupe de service M5 (2m), résulte être: $R_{med. \text{ admissible}} \approx 8.300 \text{ kg} > \text{des } 7417 \text{ kg}$ à laquelle le galet est assujettie.

4^o Exemple: Portique - capacité 40 t – portée 27 m

- capacité P = 40.000 kg; 2 vitesse de translation = 32/8 m/min; groupe de service ISO M5 (FEM 2m)
- poids net pont + accessoires : M1 ≈ 27.000 kg
- poids palan + chariot : M2 ≈ 3.000 kg
- masse totale à déplacer : 40.000 + 27.000 + 3.000 = 70.000 kg
- unités de translation moteur : n° 2
- masse à déplacer pour chaque galet moteur : 70.000 / 2 = 35.000 kg

Selon la vitesse choisie et le calcul de la masse à déplacer pour chaque galet moteur, du tableau de la page 33 on obtient les composants:

VITESSE NOMINALE (m/min)	LE POIDS À DÉPLACER (kg), DANS LE GROUPE DE SERVIC ISO M5 (FEM 2m) EST DE :	GROUPE GALET "DGT" Ø (mm)	MOTORÉDUCTEUR "DGP"		DONNÉES MOTEURS AUTOFREINANT		CODES DES COMPOSANTS	
			RÉDUCTEUR TYPE	MOTEUR TYPE	PÔLES (N°)	PUISSANCE (kW)	GROUPE GALET MOTRICE "DGT"	MOTORÉDUCTEUR "DGP"
32/8	41.300 > di 35.000 da traslare	400 R	232	100K2L	2 (variableur)	2.00	DGT6A0M62 (dx) DGT6A0M72 (sx)	P2M5B21KA0

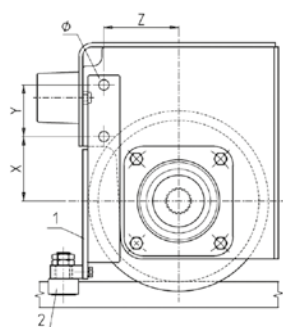
Il est maintenant nécessaire de vérifier l'aptitude du galet Ø 400 sélectionnée, en relation à ses relations admissibles et au type de profil:

- réactions sur les galets, calculées selon l'illustration de la page 12 par écartement "S" 27.000 mm et supposant le crochet centré "a" = 1.500 mm:
 $R_{max} = 27.000/4 + [(3.000 + 40.000)/2] \cdot (1 - 1.500/27.000) \approx 27.056 \text{ kg}$
 $R_{min} = 27.000/4 + 3.000/2 \cdot 1.500/27.000 \approx 6.834 \text{ kg}$
 $R_{med} = (2 \cdot R_{max} + R_{min})/3 = (2 \cdot 27.056 + 6.834)/3 \approx 20.315 \text{ kg} < \text{di } 30.580 \text{ kg, correspondante à } R_{x \text{ max.}} \text{ admissible}$
- en supposant un profil laminé plat, en ayant l = 100 et bande utile b = 98 (voir tableau à la page 11), du diagramme de la page.14 on déduit que, pour le galet Ø 400 R avec largeur **gorge spécial** dans le domaine des facteurs considérés (vitesse et bande utile), la réaction moyenne admissible dans le groupe de service M5 (2m), résulte être: $R_{med. \text{ admissible}} \approx 20550 \text{ kg} > \text{des } 20315 \text{ kg}$ à laquelle le galet est assujettie.

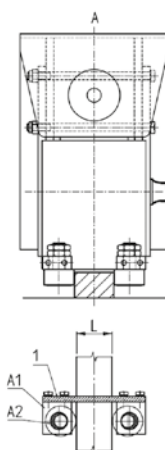
COMPOSANT (ACCESSOIRES COMPLÉMENTAIRE) DES SOMMIERS DE PONT ROULANT

ROULEAUX DE GUIDAGE

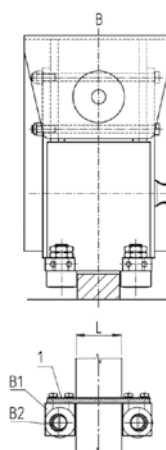
- 1: Tôle support
- 2: Roulement galet libre



- Schéma A:
A1: Support galet libre
A2: Excentrique



- Schéma B:
B1: Support galet libre
B2: Excentrique



DGT	CODICE	POSITION DU GALET (mm)				LARGEUR RAIL DE ROULEMENT L (mm)			
		X	Y	Z	Ø	SCHÉMA A		SCHÉMA B	
						MIN	MAX	MIN	MAX
1	DGT1A0F10	52	50	63	9	35	45	50	60
2	DGT2A0F10	70	50	77	11	40	50	55	65
3	DGT3A0F10	85	60	96	13	45	55	60	70
4	DGT4A0F10	100	80	116	13	55	65	70	80
5	DGT5A0F10	122,5	75	141	17	60	70	75	85
6	DGT6A0F10	152	80	178	21	70	80	85	95

SITE WEB DONATI



La fenêtre de Donati sur le monde au service du client.

Manuels et informations sur le produit

Le nouveau site web de Donati est conçu pour être au service du client en lui permettant de trouver facilement et à tout moment toutes les dernières informations sur les produits Donati.

Le site de Donati vous permet de consulter et de télécharger facilement les catalogues de produits, les manuels techniques et les fiches produits.

Donati Shop

Le Donati Shop vous permet de gérer rapidement et de manière autonome les demandes de pièces de rechange, réduisant ainsi le temps d'attente du client.

Section Contacts

La nouvelle section contacts, divisée par département, vous permet de diriger vos demandes vers la bonne équipe, permettant ainsi une réponse plus rapide et plus précise de nos collaborateurs.

LEONARDO CONFIGURATION SYSTEM



Leonardo Configuration System est la suite de configurateurs Donati en mesure de configurer et de générer des offres pour les Palans à chaîne, les Potences et les Kits pour ponts roulants, facilement et rapidement, vous permettant de répondre rapidement et efficacement aux demandes de vos clients.

La suite est composée de deux configurateurs :

Leonardo Product Configurator:

Permet de configurer les palans à chaîne et les potences seuls ou en combinaison

Leonardo Crane Set Configurator:

Permet de configurer des ponts roulants complets avec tous les composants nécessaires et les palans Donati.



visitez donaticranes.com
et restez toujours informés

MKCTZ0FRTO

Donati Sollevamenti S.r.l.

Via S. Quasimodo, 17
20025 Legnano (MI) - Italy
Tel +39 0331 14811
Fax +39 0331 1481880

dvo.info@donaticranes.com
www.donaticranes.com