

GRÚAS PLUMAS MANUAL O ELÉCTRICA

Serie GBA/GBP
Serie CBB/MBB
Serie CBE/MBE
Serie GBR/GBL



LAS GRUAS PLUMAS



La gama más completa para la manipulación local de las cargas

Las grúas plumas de Donati que ofrecen la gama más completa de soluciones para la manipulación local de cargas de hasta 10.000 kg, nacen del profundo conocimiento de las más diversas aplicaciones. La producción en serie que se lleva a cabo con procesos industrializados consolidados, permite la realización, a través de economías de escala, de grúas totalmente fiables, técnicamente innovadoras y con una óptima relación precio/rendimientos. La calidad de los componentes empleados y el excelente acabado de las partes estructurales, así como el sistema de calidad certificado UNI EN ISO 9001 nos permite ofrecer un producto de calidad superior, constante en el tiempo y siempre de acuerdo con las normas internacionales más modernas. La competencia de Donati en el diseño y la construcción de grúas plumas y polipastos de cable o cadena, garantiza la integración perfecta de los componentes, así como satisfacer siempre las solicitudes de instalaciones tanto estandarizadas como especiales.



MAX 10.000 KG

La gama completa de soluciones para la manipulación local





LA CONCEPCIÓN, LA CONSTRUCCIÓN Y LA GAMA

Las gruas plumas, de rotación manual o eléctrica en versión de columna o de pared, se realizan para la manipulación local de las mercancías dentro de la fábrica, en un patio o como servicio en puestos operativos. Estudiadas y diseñadas para usos incluso en condiciones ambientales difíciles, las gruas plumas se transforman en verdaderas máquinas de producción, si se utilizan para integrar centros de producción, máquinas, herramientas o bancos de trabajo. Adoptan elementos normalizados que permiten numerosas versiones/realizaciones todas estandarizadas.

Las gruas plumas cumplen tres funciones:

- ▶ Las gruas plumas cumplen tres funciones: elevan verticalmente la carga en el espacio, a través del gancho de la unidad de elevación, generalmente constituido por un polipasto de cadena DMK o de cable DRH;
- ▶ desplazan la carga en el espacio, con la ayuda de un carro porta polipasto, eléctrico o manual, que se desliza a lo largo del eje radial del brazo de la grúa (con exclusión de las grúas con brazo articulado donde el polipasto normalmente no se desliza en el carro porque está ubicado en posición fija en la extremidad del brazo);
- ▶ giran la carga en el espacio, alrededor del eje de vínculo del brazo, a través de acción de empuje manual de la carga misma o eléctricamente por medio de un motorreductor, sirviendo el área circular de abajo, delimitada por el radio de rotación del brazo.

Las gruas plumas están disponibles de serie para capacidades de 63 a 10.000 kg y brazos hasta 10,5 metros en las siguientes versiones:

- ▶ Gruas plumas de rotación manual, capacidad máx 2.000 kg
 - SERIE GBA de columna, rotación 300°
 - SERIE GBP de pared, rotación 270°
- ▶ Gruas plumas con brazo articulado, capacidad máx 500 kg
 - SERIE CBB de columna, rotación manual 360°
 - SERIE MBB de pared, rotación manual 360°
- ▶ Gruas plumas con brazo motorizado, capacidad máx 2.000 kg
 - SERIE CBE de columna, rotación eléctrica 300°
 - SERIE MBE de pared, rotación eléctrica 270°
- ▶ Gruas plumas de rotación eléctrica continua, capacidad máx 10.000 kg
 - SERIE GBR de columna, rotación eléctrica 360°
- ▶ Gruas plumas de rotación eléctrica continua, capacidad máx 5.000 kg y manual capacidad máx 2.000 kg
 - SERIE GBL de columna, rotación 360° continua

CARACTERÍSTICAS CONSTRUCTIVAS

MODULARIDAD DE LOS COMPONENTES

Todas las gruas plumas construidas por Donati Sollevamenti Srl están realizadas de acuerdo con la concepción de los componentes modulares que, ensamblados entre ellos según las necesidades comerciales, además de las versión estándar siempre disponibles en stock, permiten la realización rápida y económica de múltiples versiones normalizadas y especiales. Los componentes básicos, columnas, ménsulas y brazos, gracias a los compactos que son pueden ensamblar entre ellos para asegurar el máximo aprovechamiento de la carrera del gancho y, gracias a las dimensiones laterales mínimas, permiten servir de modo excelente el área en la que la gruas plumas opera.

COLUMNA

La grúa en versión de columna está compuesta por una columna portante, realizada con chapa de acero plegada con prensa de estructura tubular de sección poligonal. Permite una elevada rigidez y estabilidad de la grúa y está fijada a la base a través de una placa de base y un sistema de bulones o tirafondos. En la parte superior un par de placas soporta el brazo y permite su rotación.

MÉNSULA DE SOPORTE

Las gruas plumas en versión de pared consta de una estructura de soporte de ménsula. Está formada por un par de placas en chapa de acero plegada con prensa, fijada a la pared o anclada a un pilar a través de tirantes o tornillo que hacen de soporte al brazo y permite su rotación.

BRAZO GIRATORIO

El brazo, giratorio alrededor de su eje sobre cojinetes de fricción, consta de una viga portante para el deslizamiento del carro porta polipasto. Dependiendo de las versiones, se puede realizar en perfil estructural estándar, o en perfil en canal diseñado por Donati.

DISPOSITIVO FRENANTE DEL BRAZO

El brazo de las gruas plumas con rotación manual está equipado, en cada versión, con un sistema frenante. El

freno, de fricción, con material de roce libre de asbesto, permite la regulación del esfuerzo de rotación del brazo y asegura la estabilidad de posicionamiento.

SISTEMAS DE FIJACIÓN DE LAS GRÚAS

Marco de cimentación con tirafondos. En general, las gruas plumas de columna están previstas para ser vinculadas al suelo utilizando el marco de cimentación con tirafondos insertados en el plinto de cimentación específico.

- ▶ Tacos químicos. La fijación de la columna al suelo se puede llevar a cabo también con el uso de tacos químicos, con el posible empleo de una contraplaca específica para una mejor repartición de las fuerzas. Conjunto de bridas y tirantes. Se utiliza para la fijación de la grúa de ménsula a un pilar portante y está equipado con un sistema de tornillos de presión que asegura la sujeción de la grúa al pilar.

APARATOS DE ELEVACIÓN DONATI

Se utilizan los polipastos eléctricos de cadena DMK seguros y versátiles y, para las capacidades más altas, los polipastos eléctricos de cable DRH (instalados solo en las gruas series GBR y GBL) de 1 o 2 velocidades de elevación y de traslación.

ALTURAS COLUMNAS Y LONGITUDES BRAZOS

La gama de las gruas plumas se caracteriza por una vasta disponibilidad de modelos realizados en versión estándar y, bajo pedido, en versión especial. Son estándares todas las gruas con columna de altura "base" y también, de medio metro en medio metro, hasta una altura máxima de dos metros sobre la altura

SERIE	ALTURAS "STANDARD" DE LAS COLUMNAS (m)						
	TAMAÑO GRÚA	COTA	ALTURA "BASE"	OTRAS ALTURAS "STANDARD"			
GBA CBB-CBE	R-S	H	3	3.5	4	4.5	5
	T-U	H	3.5	4	4.5	5	5.5
	V-Z	H	4	4.5	5	5.5	6
GBR	2-3-4-5-6	H	4	4.5	5	5.5	6
GBL	2-3	H	3.5	4	-	-	-
	5	H	4	4.5	-	-	-

Se realizan en versión especial todas las gruas con columnas de altura diferentes de las estándares con alturas de medida "personalizadas" o que exceden de dos metros la altura mayor (excepto GBL) o también de altura menor con respecto a la columna "base". Además son especiales las gruas con brazo de longitud diferente de los estándares previstos en las tablas técnicas correspondientes.

ACABADO

La protección de los agentes ambientales (polvos, etc.) está garantizada por el tratamiento de pintura que prevé la aplicación de esmalte semi-brillante bicomponente acrilopoliuretánico de color amarillo con capa única de 50 micrones de espesor, previa preparación de las superficies por medio de chorro de arena metálica con grado SA2. El secado en horno con permanencia de 15 min. a una temperatura de 45/50° C termina el ciclo.

CLASE DE SERVICIO

Los elementos estructurales de las gruas plumas de rotación manual o eléctrica, de columna y de pared, están dimensionados en la clase de servicio ISO A5 (según ISO 4301/88).

PROTECCIONES Y AISLAMIENTOS PARTES ELÉCTRICAS

- ▶ Motor rotación: Protección IP54 (motores) IP23 (frenos); Aislamientos clase "F" (si está previsto)
- ▶ Cuadro eléctrico: Protección mínima IP55 - Tensión máx. de aislamiento 1500V (si está previsto)
- ▶ Botonera: Protección IP65 - Tensión máx. de aislamiento 500V (si está prevista)
- ▶ Colector: Protección IP65 - Tensión máx. de aislamiento 600V (si está previsto)
- ▶ Finales de carrera de rotación: Protección IP65 - Tensión máx. de aislamiento 500V (si están previstos)
- ▶ Cajas de derivación: Protección mínima IP65 Tensión máx. de aislamiento 1500V
- ▶ Cables: CEI 20/22 - Tensión máx. de aislamiento 450/750V.

ALIMENTACIÓN ELÉCTRICA

Las gruas plumas están diseñadas para ser alimentadas con corriente alterna trifásica de: 400 V según IEC38-1. La serie CBE "de columna" y las series MBE "de pared" de las gruas plumas de rotación eléctrica deben ser alimentadas con corriente alterna con tres fases + neutro + tierra (~ 3 + N + T).

CONDICIONES AMBIENTALES DE USO

Temperatura de uso: mínimo - 10° C; máximo + 40° C
 Humedad relativa máxima: 80% - La altitud máxima de uso es de 1000 m sobre el nivel del mar. 400 V según IEC38-1. La serie CBE "de columna" y las series MBE "de pared" de las gruas plumas de rotación eléctrica deben ser alimentadas con corriente alterna con tres fases + neutro + tierra (~ 3 + N + T).

RUIDO

El nivel de presión sonora emitida por el polipasto a plena carga es siempre menor que el valor de 85 dB (A). La incidencia de características ambientales como la transmisión del sonido a través de estructuras metálicas, y eco causado por una combinación de máquinas y paredes, no está incluida en la cifra precedente.

Topes rotación para brazos en GBA y GBP



VERSIONES ESPECIALES

Bajo pedido, para todas las gruas plumas se pueden suministrar:

- ▶ Pintura especial anticorrosiva.
- ▶ Techo de protección motores y cuadro de mando (serie GBR).
- ▶ Techo de protección polipasto-carro en posición de descanso (series GBA/GBP - CBE/MBE).
- ▶ Cáster protección engranajes (series CBE/MBE).
- ▶ Motor de rotación con tapa freno inoxidable y tropicalización (para grúa de rotación eléctrica).
- ▶ Estufillas anticondensación.
- ▶ Topes de rotación (serie GBA/GBP).
- ▶ Final de carrera eléctricos suplementarios de seguridad (para grúa de rotación eléctrica).
- ▶ Tensiones de alimentación diferentes de la estándar (para grúa de rotación eléctrica).
- ▶ Columnas con doble brazo contrapuestos y paralelos (serie GBA).
- ▶ Alturas columnas y longitudes personalizadas de los brazos.
- ▶ Tratamiento de galvanizado para gruas serie GBA/GBP con brazo versión T y H.



GRUAS PLUMAS DE ROTACIÓN MANUAL

SERIE GBA DE "COLUMNNA"
CAMPO DE ROTACIÓN MÁX. 300°
(290° EN LA VERSIÓN T)

SERIE GBP DE "PARED"
CAMPO DE ROTACIÓN MÁX. 270°
(250° EN LA VERSIÓN T)



LAS GRUAS PLUMAS, DE ROTACIÓN MANUAL, EN VERSIÓN DE "COLUMNNA" SERIE GBA Y DE "PARED" SERIE GBP

Están diseñadas para la manipulación de las mercancías dentro de la fábrica, en un patio o como servicio para puestos operativos. Están disponibles de serie para capacidades de 125 a 2.000 kg y brazos hasta 8 metros. Se realizan en las versión C-T-H de acuerdo con las tres diferentes versiones del brazo.

VERSIÓN EN VIGA "T", PARA CAPACIDADES DE 63 A 2.000 kg Y BRAZOS HASTA 5 METROS

El brazo se obtiene utilizando una viga de perfil laminado en doble T en cuyas alas inferiores se desliza el carro porta polipasto. La viga en "T" es autoportante, es decir sin tirantes de soporte, y está sólidamente unida al montante tubular de rotación, a través de los refuerzos oportunos. Esta versión permite el uso ideal del espacio disponible en lo alto por la ausencia de tirantes y permite el máximo aprovechamiento de la carrera del gancho. El brazo permite la combinación con carros de traslación de empuje, eléctricos y mecánicos.

VERSIÓN EN VIGA CON TIRANTES "H", PARA CAPACIDADES DE 125 A 2.000 kg Y BRAZOS HASTA 8 METROS

El brazo se obtiene utilizando una viga de perfil laminado en doble T en cuya ala inferior se desliza el carro porta polipasto. El brazo está equipado con uno o dos tirantes que soportan el perfil y lo conectan al montante tubular de rotación. Esta versión permite el uso de las gruas plumas para capacidades y brazos mayores con respecto a las versiones C y T. El brazo permite la combinación con carros de traslación de empuje, eléctricos y mecánicos.

INSTALACIÓN ELÉCTRICA

Se realiza para la alimentación del polipasto y/o del carro eléctrico, que se desliza a lo largo del brazo de la grúa. Incluye una caja de derivación para la unión entre la línea y el festón de alimentación, ubicada en la parte alta de la columna o cerca del soporte de ménsula en la versión de pared. La grúa de columna se puede suministrar, bajo pedido, con seccionador que puede ser bloqueado. La distribución de energía se lleva a cabo a través de cable plano de festón de tipo no propagante de la llama, que se desliza en carros específicos o correderas que se mueven a lo largo de todo el brazo.



NUEVA SERIE S GRÚA GIRATORIA DE CANAL

Para capacidades de 63 a 1.000 kg y brazos hasta 7 metros, con manipulación manual.

La nueva serie S combina tradición e innovación y se caracteriza por la extrema ligereza de manipulación debida a la baja inercia derivada de su peso reducido. El brazo se obtiene con el uso de un perfilado de chapa en cuyo interior corre el carro de deslizamiento caracterizado por una alta fluidez de movimiento debida a los componentes de calidad utilizada. La combinación de estos elementos hace que la serie S sea ligera, simple y fácil de maniobrar. El nuevo canal utilizado para construir el brazo de la grúa giratoria es un perfil especial laminado en frío, que destaca por su superficie lisa, la gran rigidez y el peso reducido. Las superficies de guía especiales y las superficies deslizantes ligeramente inclinadas reducen la fricción de rodadura de las ruedas de traslación de los carros portapolipastos. La reducción de los pesos propios implica un menor esfuerzo de manipulación por parte del operador para realizar la rotación manual del brazo de la grúa giratoria. Los nuevos carros de traslación tienen las siguientes ventajas:

- ▶ Deslizamiento perfecto y máximo silencio de las ruedas de plástico montadas sobre rodamientos
- ▶ Conexión de la carga a través de pernos, articulada y sin momentos
- ▶ Alta capacidad de carga vertical (horizontalmente hasta el 10% de la carga vertical)
- ▶ Larga vida útil (clasificación según FEM: 3 m)

Grupo brida

Se usa para fijar la grúa de pared. La configuración permite evitar operaciones de alineación complicadas durante la puesta en obra.

Carro de deslizamiento

Alta fluidez para una manipulación simple gracias a la baja fricción de las ruedas.

Polipasto eléctrico de cadena DMK

Rápido y adecuado para cada necesidad para capacidades de hasta 4.000 kg.

Montante

Diseñado para permitir un ángulo más amplio de rotación.

Columna

Columna cuadrada diseñado para maximizar la rigidez manteniendo un peso reducido.

MAX

1.000 KG

Manipulación manual

Brazo

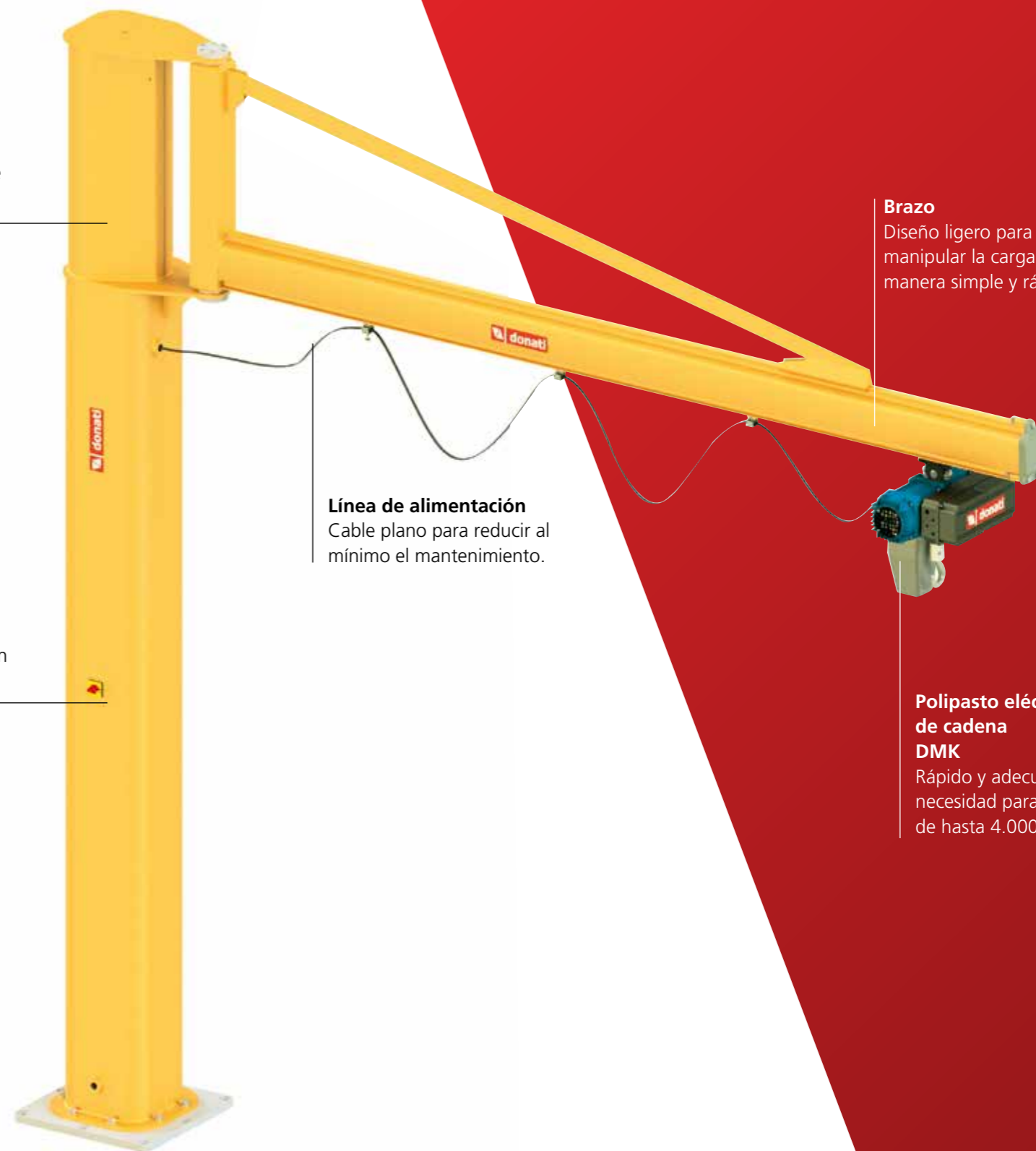
Diseño ligero para manipular la carga de manera simple y rápida.

Línea de alimentación

Cable plano para reducir al mínimo el mantenimiento.

Polipasto eléctrico de cadena DMK

Rápido y adecuado para cada necesidad para capacidades de hasta 4.000 kg.



LAS GRUAS PLUMAS CON BRAZO ARTICULADO, DE ROTACIÓN MANUAL, EN VERSIÓN DE "COLUMNA" SERIE CBB Y DE "PARED" SERIE MBB

Se realizan para la manipulación de las mercancías dentro de la fábrica o en una obra donde la presencia de obstáculos fijos representaría un impedimento para la libre rotación de la movilidad del brazo, en caso de que estuviera realizado en un único elemento rígido. Por esta razón, las grúas "de brazo articulado" están equipadas con un brazo realizado en dos segmentos abisagrados en "pantógrafo" que evitan los obstáculos fijos durante la rotación. Están disponibles de serie para capacidades de 125 a 500 kg y brazo de 2 a 7 m.

BRAZO ARTICULADO

Las grúas plumas, tanto en la versión de pared que de columna, están equipadas con un "brazo articulado", giratorio alrededor de su eje. El brazo articulado se realiza usando dos vigas en voladizo, que constituyen dos segmentos (semibrazos) abisagrados. El semibrazo principal se realiza generalmente en cajón de sección cuadrada, mientras que el lado "en voladizo" se realiza con el uso de una viga en perfil laminado en doble T. El primer segmento (semibrazo principal) gira alrededor del eje ubicado en la columna o en la ménsula donde está abisagrado. El segundo segmento (semibrazo en voladizo) gira en la extremidad del primer segmento y está equipado con sistema de ajuste de planicidad. Los dos semibrazos pueden tener longitudes diferentes entre ellas y pueden girar independientemente el uno del otro. A través de la movilidad recíproca, gracias al efecto "pantógrafo", permiten al aparato de elevación alcanzar cualquier punto del área que puede servir evitando, en el ámbito de la misma, posibles obstáculos para la rotación, así como aumentar la superficie servida en el área trasera de la columna o el pilar de fijación de la ménsula. Todo el brazo articulado está sólidamente unido al montante tubular de rotación, a través de los refuerzos oportunos. Los dos semibrazos, que giran alrededor de sus ejes de rotación por medio de cojinetes, permiten el uso ideal del espacio disponible en altura por la ausencia de tirantes.

INSTALACIÓN ELÉCTRICA

Se realiza para la alimentación del polipasto y, para la unión entre la línea y el cable de alimentación: Incluye: caja de derivación cerca del soporte de ménsula en la versión de pared MBB. El seccionador que puede ser bloqueado, se suministra de serie y está ubicado en la columna en la versión CBB. La distribución de potencia se lleva a cabo a través de cable de tipo no propagante de la llama. Línea eléctrica realizada con cable redondo multipolar flexible insertado en un canal específico soldado debajo del brazo. Botonera de mando colgante del polipasto.



GRUAS PLUMAS CON BRAZO ARTICULADO

SERIE CBB
DE "COLUMNA CON BRAZO ARTICULADO"
CAMPO DE ROTACIÓN MÁX. 360°

SERIE MBB
DE "PARED CON BRAZO ARTICULADO"
CAMPO DE ROTACIÓN MÁX. 360°





GRUAS PLUMAS CON BRAZO MOTORIZADO

SERIE CBE DE "COLUMNNA"
CAMPO DE ROTACIÓN MÁX. 300°
(290° EN LA VERSIÓN T)

SERIE MBE DE "PARED"
CAMPO DE ROTACIÓN MÁX. 270°
(250° EN LA VERSIÓN T)



LAS GRUAS PLUMAS CON BRAZO MOTORIZADO, DE ROTACIÓN ELÉCTRICA, EN VERSIÓN DE "COLUMNNA" SERIE CBE Y DE "PARED" SERIE MBE

Se realizan para la manipulación de las mercancías en áreas difíciles de alcanzar, donde la presencia de obstáculos fijos representaría un impedimento para la transitabilidad de la área de trabajo. Se emplean también cuando la frecuencia de maniobras, la entidad de la carga y de las fuerzas de empuje, podrían provocar cansancio excesivo si se realizaran a mano. Disponibles de serie para capacidades de 250 a 2.000 kg y brazos hasta 8 metros se realizan en las versiones T y H en función de los dos diferentes tipos de brazo.

VERSIÓN "T" EN VOLADIZO, PARA CAPACIDADES DE 500 A 2.000 KG Y BRAZOS HASTA 6 METROS

De perfil laminado en doble T en cuyas alas inferiores se desliza el carro eléctrico. La viga es autoportante, es decir sin tirantes de soporte, y está sólidamente unida al montante tubular de rotación, a través de los refuerzos oportunos. Esta versión permite el uso ideal del espacio disponible en lo alto por la ausencia de tirantes y permite el máximo aprovechamiento de la carrera del gancho. El brazo permite la combinación con carros de traslación de empuje, eléctricos y mecánicos.

VERSIÓN EN VIGA CON TIRANTES "H", PARA CAPACIDADES DE 250 A 2.000 kg Y BRAZOS HASTA 8 METROS

Realizada con el empleo de una viga de perfil laminado en doble T, en cuya ala inferior se desliza el carro eléctrico. El brazo está equipado con uno o dos tirantes que soportan el perfil y lo conectan al montante tubular de rotación. Esta versión permite el uso de las gruas plumas para capacidades y brazos mayores con respecto a la versión T. El brazo permite la combinación con carros de traslación de empuje, eléctricos y mecánicos.

BRAZO GIRATORIO

El brazo, giratorio alrededor de su eje sobre cojinetes de rodamiento, consta de una viga portante para el deslizamiento del carro porta polipasto.

MECANISMO DE ROTACIÓN

Consta de un motorreductor fijado verticalmente en la parte inferior de la ménsula de soporte, realizado con un reductor de tipo epicicloidal, con engranajes en baño de aceite tratados térmicamente y motor autofrenante de freno cónico. El piñón de salida del motorreductor se acopla con una corona dentada solidaria al brazo al que confiere el movimiento. El arranque y la frenada

progresivos son asegurados por un variador de frecuencia (inverter) alimentado en corriente alterna monofásica con tensión a 230 V. Para alimentaciones de grúas diferentes de 400 V se necesita un variador trifásico.

INSTALACIÓN ELÉCTRICA

Se realiza para la alimentación del polipasto y el carro que se deslizan a lo largo del brazo de la grúa así como del motorreductor de rotación. La instalación eléctrica incluye dos cuadros eléctricos de mando, uno para el mando de la unidad de elevación y traslación a bordo del polipasto, mientras que el aparato de mando de rotación está integrado en el motorreductor. En el interior de los tableros se encuentran los contactores para el control de todos los movimientos de la grúa. Los circuitos de mando son de baja tensión (48V) obtenida a través de un transformador protegido por fusibles. Una práctica bornera de conexión, con bornes numerados, asegura sencillez y seguridad de los cableados de los cables relativos a todas las funciones exteriores facilitando su posible inspección. Línea eléctrica para la alimentación del carro-polipasto formada por cables planos multipolares flexibles del tipo no propagante de la llama colgados a festones en carros deslizantes en el ala inferior de la viga. Botonera de mando, colgada del polipasto, con envoltura de material

termoplástico antichoque, sostenida por un cable redondo multipolar y colgadas con cable. En su caso, está equipada con conector de toma rápida de polaridad obligada, para facilitar su montaje y la posible sustitución. Bajo pedido, se puede instalar una botonera independiente, deslizante, a lo largo de la viga de la grúa, a través de carros dentro de un perfilado de canal mediante cable multipolar de festones. La alarma acústica, si está prevista, controlada a través de pulsador de "alarma" cumple la función de avisador sonoro para señalar posibles situaciones de peligro durante la manipulación. Final de carrera eléctrico de seguridad en los movimientos de rotación instalado, de serie, para delimitar el campo de rotación del brazo de la grúa. Actúa en los circuitos auxiliares de baja tensión, es del tipo de tornillo sinfín de dos niveles de intervención tanto en rotación derecha como izquierda y también desempeña la función de emergencia en seguridad en caso de avería o mal funcionamiento del primer nivel de intervención. Para la conexión a la línea está previsto:

- ▶ en la grúa de columna un seccionador de línea que puede ser bloqueado
 - ▶ en la grúa de pared una caja de derivación
- Alimentación con corriente eléctrica alternada con tensión trifásica + neutro + tierra (~ 3+N+T).

GRUAS PLUMAS DE ROTACIÓN ELÉCTRICA 360°

SERIE GBR DE "COLUMNA"

CAMPO DE ROTACIÓN 360° DE ROTACIÓN CONTINUA

LAS GRUAS PLUMAS DE ROTACIÓN ELÉCTRICA SERIE GBR

Se emplean para la manipulación de cargas cuya masa (elevada o voluminosa) no permite su manipulación manual. También se utilizan en los casos en que la presencia de obstáculos fijos representaría un impedimento para la transitabilidad de la superficie de trabajo. Representan la solución ideal para la manipulación:

- ▶ en patios o en depósitos al aire libre
- ▶ en muelles, para carga y descarga materiales de barcos
- ▶ en puertos o muelles para mover embarcaciones
- ▶ en rampas de carga, para manipulación de materiales desde camiones
- ▶ para los servicios de grandes unidades operativas o para ensamblaje de máquinas

Están disponible en el modelo estandar para capacidades de 1.000 a 10.000 kg y brazos hasta 10,5 metros.

COLUMNA

Realizada en chapa de acero plegada con prensa y soldada de estructura tubular de sección octagonal permite una elevada rigidez y estabilidad; está fijada a través de una placa de base y un sistema de bulones o tirafondos. La parte superior está equipada con brida para la fijación del rodamiento de rotación.

BRAZO GIRATORIO

Consta de una viga portante y, según la capacidad y/o la longitud del brazo, se realiza con viga perfilada de doble T o con viga de cajón de sección cuadrada diseñado para asegurar la máxima estabilidad flexotorsional. En la construcción de la viga portante de sección cuadrada se emplean laminados de acero de calidad y se llevan a cabo soldaduras con procedimiento de filo continuo a fin de asegurar las condiciones ideales de seguridad y



fiabilidad operativa de la grúa. Está equipado con brida agujerada preparada para la aplicación del rodamiento al que se conecta a través de bulones de alta resistencia. La rotación del brazo de la grúa, que está montado en rodamiento giratorio, está asegurada a través de un motorreductor. El área circular servida por el brazo puede, según las necesidades, estar limitada por finales de carrera eléctricos, o permitir la rotación continua, sin fin, del brazo mismo en ambos sentidos de marcha a través del uso de colector giratorio de alimentación.

MECANISMOS DE ROTACIÓN

Cojinete de base o "rodamiento", capaz de sostener tanto los empujes axiales, debidos a las fuerzas verticales, como el momento de giro debido al movimiento.

MOTORREDUCTOR

montado en el brazo, equipado con motor autofrenante de arranque y frenada progresivos donde el piñón, ensamblado en el eje lento, se acopla con el dentado interior del rodamiento a la que confiere el movimiento.

SISTEMA DE FIJACIÓN

El marco de cimentación con tirafondos se suministra, bajo pedido, para la fijación de la columna a la base (plinto de cimentación). Para algunas configuraciones de grúas plumas, la fijación se puede llevar a cabo incluso con el empleo de tacos químicos y contraplaca específica.

ALIMENTACION ELÉCTRICA

Se realiza para la alimentación del polipasto y el carro que se deslizan a lo largo del brazo de la grúa así como para alimentar el motorreductor de rotación y consta dos cuadros eléctricos de mando, uno para el mando de la unidad de elevación y traslación a bordo del

carro/polipasto, mientras que el aparato de mando del motorreductor de rotación es solidario al brazo. En el interior de los cuadros se encuentran los contactores para el control de todos los movimientos de la grúa, así como los fusibles de protección contra los cortocircuitos. Los circuitos de mando son de baja tensión obtenida a través de un transformador protegido por fusibles. Una bornera de conexión, con bornes numerados, asegura sencillez y seguridad de los cableados de los cables relativos a todas las funciones exteriores facilitando su posible inspección. En alternativa, bajo pedido, la grúa se puede suministrar con cuadro eléctrico único realizado en chapa plegada con prensa, que contiene los contactores y los temporizadores para el control de todos los movimientos de la grúa, así como los fusibles de protección contra los cortocircuitos. Los circuitos de mando son de baja tensión. Una bornera de conexión asegura sencillez y seguridad de los cableados de los cables relativos a todas las funciones exteriores facilitando su posible inspección. Línea eléctrica para la alimentación del carro-polipasto formada por cables planos multipolares flexibles del tipo no propagante de la llama colgados a festones en carros que se deslizan dentro de un perfilado en canal. Botonera colgada

de mando, con envoltura de material termoplástico antichoque, deslizante, a lo largo de la viga de la grúa, a través de carros dentro de un perfilado de canal mediante cable multipolar de festones flexibles. Está sostenida por un cable multipolar redondo y colgada por medio de cuerdas. Generalmente está equipada con conector rapido de polaridad obligada, para facilitar su montaje y la posible sustitución. La alarma acustica, si está prevista, controlada a través de pulsador de "alarma" cumple la función de avisador sonoro para señalar posibles situaciones de peligro durante la manipulación. Colector giratorio de alimentación instalado cuando el brazo de la grúa está libre de obstáculos en cada punto de su rotación y se requiere al brazo mismo la facultad de girar en continuo y sin fin en ambos sentidos de rotación. Final de carrera eléctrico de seguridad en los movimientos de rotación instalado para delimitar el campo de rotación del brazo de la grúa. Actúa en los circuitos auxiliares de baja tensión, es del tipo de tornillo sinfín de dos niveles de intervención tanto en rotación derecha como izquierda y también desempeña la función de emergencia en seguridad en caso de posible fallo o mal funcionamiento del primer nivel de intervención.



GRUAS PLUMAS DE ROTACIÓN ELÉCTRICA/MANUAL 360°

SERIE GBL DE "COLUMNA"
CAMPO DE ROTACIÓN 360°
DE ROTACIÓN CONTINUA



LAS GRUAS PLUMAS DE ROTACIÓN ELÉCTRICA O MANUAL SERIE GBL

Se emplean en la manipulación de cargas, como solución ideal, en ambientes interiores. Están disponibles de serie para capacidades de 1.000 a 5.000 kg y brazos hasta 8 metros con rotación eléctrica y hasta 2.000 kg con rotación manual.

COLUMNA

Realizada en chapa de acero plegada con prensa y soldada de estructura tubular de sección octagonal permite una elevada rigidez y estabilidad; está fijada a través de una placa de base y un sistema de tirafondos. La parte superior está equipada con brida para la fijación de la corona dentada (para rotación eléctrica del brazo) y de cojinete de articulación esférico para el centrado y la rotación del brazo en la columna misma y de una pista de rotación.

BRAZO GIRATORIO

Consta de una viga portante realizada con viga perfilada en doble T, un perno para el centrado en el eje vertical de la columna y un brazo de reacción con caja rodillos que se deslizan en la placa de rotación de la columna. La rotación eléctrica del brazo de la grúa está asegurada a través de un motorreductor que está conectado al brazo mismo. El área circular servida por el brazo puede, según las necesidades, estar limitada por finales de carrera eléctricos, o permitir la rotación continua del brazo mismo en ambos sentidos de marcha a través del uso de colector giratorio de alimentación.

MECANISMOS DE ROTACIÓN

Consta de un motorreductor montado en el brazo, equipado con motor autofrenante de arranque y frenada progresivos de doble polaridad donde el piñón, ensamblado en el eje lento, se acopla con el dentado exterior de la corona solidaria a la columna.

SISTEMA DE FIJACIÓN

El marco de cimentación con tirafondos se suministra, bajo pedido, para la fijación de la columna a la base (plinto de cimentación). Para grúas con capacidad de hasta 2000 kg y extensión de hasta 8 m, la fijación se puede llevar a cabo incluso con el empleo de tacos químicos y contraplaca específica.

ALIMENTACION ELÉCTRICA

Se realiza para la alimentación del polipasto y el carro que se deslizan a lo largo del brazo de la grúa así como para alimentar el motorreductor de rotación e incluye dos cuadros eléctricos de mando, uno para el mando de la unidad de elevación y traslación a bordo del polipasto/carro, mientras que el aparato de mando del motorreductor de rotación es solidario al brazo. En el interior de los cuadros se encuentran los contactores para el control de todos los movimientos de la grúa, así como los fusibles de protección contra los cortocircuitos. Los circuitos de mando son de baja tensión obtenida a través de un transformador protegido por fusibles. Una práctica bornera de conexión, con bornes numerados, asegura sencillez y seguridad de los cableados de los cables relativos a todas las funciones exteriores facilitando su posible inspección. Línea eléctrica para la alimentación del carro-polipasto formada por cables planos multipolares flexibles del tipo no propagante de la llama colgados a festones en carros que se deslizan dentro de un perfilado en canal. Botonera de mando que cuelga del aparato de mando polipasto/carro. Está sostenida por un cable multipolar redondo y colgada por medio de cuerdas. Radiocontrol, si se requiere, en alternativa a la botonera tradicional, en los casos de cargas voluminosas a fin de controlar todos los movimientos a distancia. La alarma acústica controlada a través de pulsador de "alarma" cumple la función de avisador sonoro para señalar posibles situaciones de peligro durante la manipulación. Colector giratorio de alimentación instalado cuando el brazo de la grúa está libre de obstáculos en cada punto de la su rotación y se requiere al brazo mismo la facultada de girar en continuo y sinfín en ambos sentidos de rotación. Final de carrera eléctrico de seguridad en los movimientos de rotación, cuando se requiere, instalado para delimitar el campo de rotación del brazo de la grúa. Actúa en los circuitos auxiliares de baja tensión, es del tipo de tornillo sinfín de dos niveles de intervención tanto en rotación derecha como izquierda y también desempeña la función de emergencia en seguridad en caso de posible fallo o mal funcionamiento del primer nivel de intervención.

CRITERIOS DE ELECCIÓN Y LÍMITES DE USO

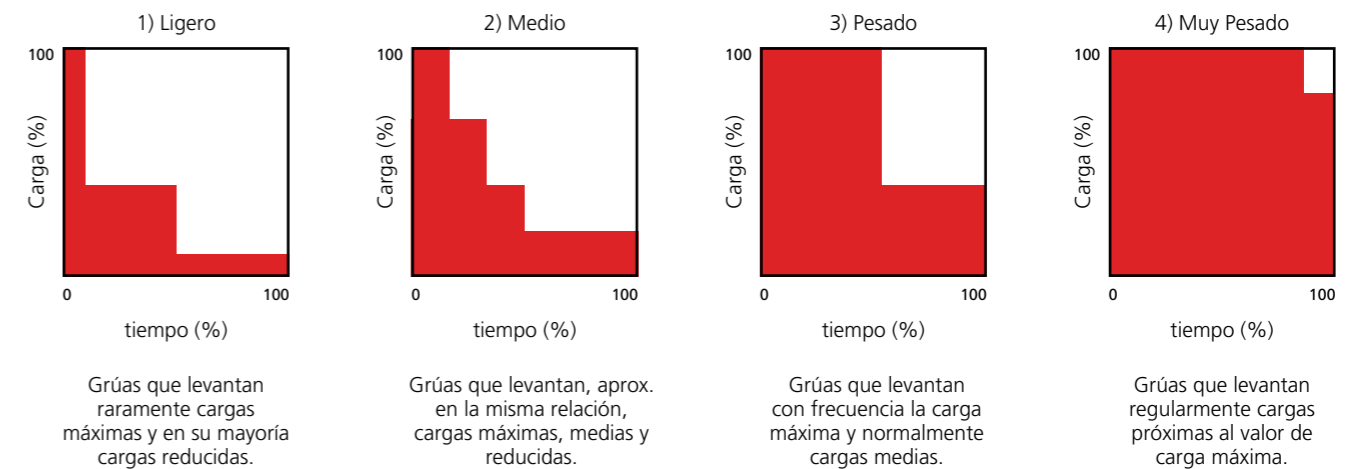
Para obtener la completa correspondencia de las gruas plumas, al servicio para el que están destinadas, es necesario averiguar los parámetros que caracterizan los límites de uso y, por lo tanto, la elección correcta. Estos son fundamentalmente la capacidad efectiva, el estado de esfuerzo y los parámetros funcionales.

CAPACIDAD EFECTIVA

Es determinada por la carga más pesada por levantar.

ESTADO DE ESFUERZO

El estado de esfuerzo, o régimen de carga, se evalúa considerando la entidad de las cargas a levantar y corresponde a uno de los cuatro regímenes de carga indicados abajo.



PARÁMETROS FUNCIONALES

Los parámetros funcionales que se deben considerar con atención a la hora de elegir las gruas plumas son:

- ▶ Dimensiones funcionales: la altura del brazo, que determina la carrera gancho del polipasto, y a su saliente (extensión) se deben seleccionar de manera que se asegure la cobertura funcional del espacio a servir en consideración de las dimensiones de los objetos circunstantes.
- ▶ Tipo de traslación (si está prevista): manual o eléctrica en relación con las características de la masa por manipular y del tipo de brazo elegido.
- ▶ Naturaleza de la carga: delicada o no, determina para su posicionamiento la elección de las velocidades de manipulación (elevación y traslación) más adecuadas. En algunos casos es indispensable recurrir a polipastos de dos velocidades con velocidad lenta de posicionamiento.
- ▶ Zona de uso: las gruas plumas se ha diseñado para una elevada elasticidad intrínseca, que se manifiesta en la flexión del brazo, especialmente cuando se manipulan

cargas próximas a la capacidad máxima y/o con localización en el extremo del brazo.

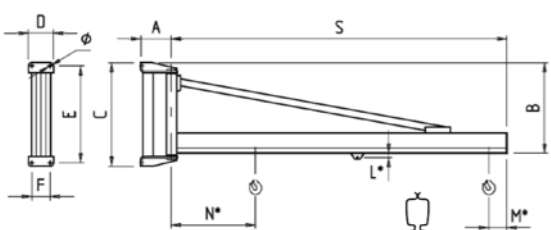
- ▶ Ambiente de uso: las gruas plumas están previstas para servicio en interiores y/o en ambiente cubierto, protegido de la intemperie y en ausencia de viento. En caso de uso en el exterior se deberán prever medidas adecuadas en relación con el tratamiento superficial (granallado - pintura) así como:
 - en caso de grúa de rotación manual: un sistema de freno de estacionamiento del brazo y un techo adecuado de protección para el polipasto-carro.
 - en caso de grúa de rotación eléctrica: techos de protección adecuados para el polipasto-carro, para el motorreductor de rotación y para el cuadro eléctrico.
- ▶ Frecuencia de uso: si el uso es muy elevado (maniobras frecuentes y/o repetidas) con cargas próximas a la capacidad máxima y se debe considerar el consecuente cansancio del operador debido a las manipulaciones manuales.

Controlar, en la base del estado de esfuerzo previsto para las gruas plumas, que los límites de uso, tipo de servicio y nº de ciclos previstos en 10 años de trabajo, no estén en contraste con los datos de la siguiente tabla

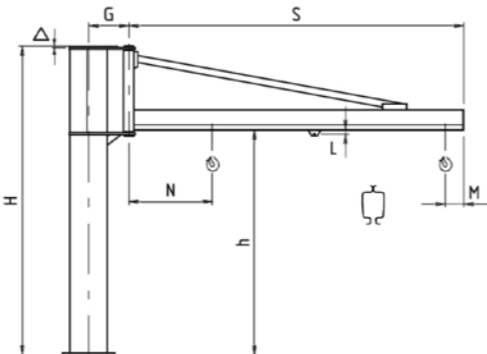
LÍMITES DE USO DE LAS GRUAS PLUMAS EN LA CLASE DE SERVICIO ISO A5 (SEGÚN ISO 4301/88)				
ESTADO DE ESFUERZO	1) LIGERO	2) MEDIO	3) PESADO	4) MUY PESADO
Tipo de servicio	uso irregular intenso	uso regular intermitente	uso regular ligero	uso irregular
Condición de uso	U 6	U 5	U 4	U 3
nº ciclos operativos en 10 años	1.000.000	500.000	250.000	125.000

GRUAS PLUMAS SERIE GBP/GBA - VERSIÓN S BRAZO EN PERFILADO - DE "CANAL"

270° Grúa de pared - Rotación 270°



300° Grúa de columna - Rotación 300°

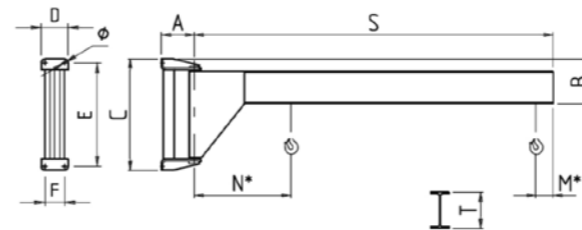


Cotas L*, M* y N* para grúas de pared: ver cotas correspondientes relativas a las grúas de columna

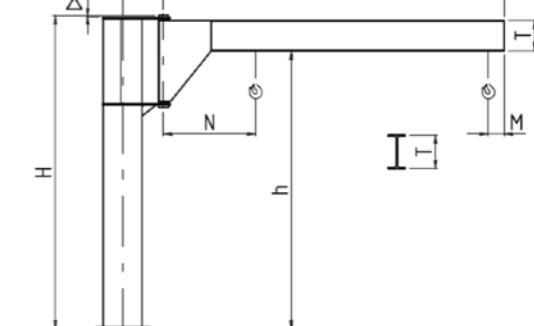
CAPACIDAD (kg)	EXTENSIÓN S			TAMAÑO GRÚA			GRÚA DE PARED SERIE GBP - VERSIÓN C										GRÚA DE COLUMNA SERIE GBA - VERSIÓN C									
	NOMINAL (m)	EFECTIVO (mm)	CARRO TIPO	TIPO	DIMENSIONES TOTALES (mm)							PESO GRÚA kg	ALTURA H m		TIPO	DIMENSIONES TOTALES (mm)					PESO					
					A	B	C	D	E	F	Ø		BASE	MAX.		BAJO VIGA h	G	L	M	N	Δ	GRÚA kg	COLUMNA POR m kg			
63	4	3999	A R R	1	S01A41	170	552	644	200	594	150	17	60.2	3	5	S30R41	2498	228	38	100	522	12	102.3	18.2		
	5	4999	A R R	1	S01A51	170	552	644	200	594	150	17	68.1	3	5	S30R51	2498	228	38	100	582	12	110.2	18.2		
	6	5997	C T T	2	S02C61	210	820	930	250	870	190	22	171.3	3.5	5.5	S30T61	2740	323	35	115	730	12	266.1	35		
	7	6997	C T T	2	S02C71	210	820	930	250	870	190	22	189.3	3.5	5.5	S30T71	2740	323	35	115	790	12	284.1	35		
	125	2	1999	A R R	1	S01A23	170	552	644	200	594	150	17	44.4	3	5	S30R23	2498	228	38	100	452	12	86.5	18.2	
3		2999	A R R	1	S01A33	170	552	644	200	594	150	17	52.2	3	5	S30R33	2498	228	38	100	522	12	94.3	18.2		
4		3999	B S S	1	S01B43	170	552	644	200	594	150	17	60.1	3	5	S30S43	2498	274	38	100	522	12	116	22.8		
5		4999	B S S	1	S01B53	170	552	644	200	594	150	17	73.1	3	5	S30S53	2498	274	38	100	582	12	129	22.8		
6		5997	C T T	2	S02C63	210	820	930	250	870	190	22	171.3	3.5	5.5	S35T63	2740	323	35	115	730	17	266.1	35		
7		6997	C T T	2	S02C73	210	820	930	250	870	190	22	190	3.5	5.5	S35T73	2740	323	35	115	790	17	284.8	35		
250		2	1999	A R R	1	S01A24	170	552	644	200	594	150	17	44.7	3	5	S30R24	2498	274	38	100	452	12	86.8	18.2	
	3	2999	B S S	1	S01B34	170	552	644	200	594	150	17	52.6	3	5	S30S34	2498	274	38	100	522	12	108.5	22.8		
	4	3997	C T T	1	S02C44	210	820	930	250	870	190	22	90.7	3.5	5.5	S35T44	2740	323	38	100	592	17	185.5	35		
	5	4999	C T T	2	S02C54	210	820	930	250	870	190	22	152.2	3.5	5.5	S35T54	2740	323	35	115	670	17	247	35		
	6	5997	D U U	2	S02D64	210	820	930	250	870	190	22	171.7	3.5	5.5	S35U64	2740	386	35	115	730	17	296.3	43.5		
	7	6997	D U U	2	S02D74	210	820	930	250	870	190	22	190	3.5	5.5	S35U74	2740	386	35	115	790	17	314.6	43.5		
	500	2	1997	C T T	2	S02C25	210	820	930	250	870	190	22	94.5	3.5	5.5	S35T25	2740	323	35	115	540	17	189.3	35	
3		2997	C T T	2	S02C35	210	820	930	250	870	190	22	113.6	3.5	5.5	S35T35	2740	323	35	115	600	17	225.9	35		
4		3997	D U U	2	S02D45	210	820	930	250	870	190	22	132.7	3.5	5.5	S35U45	2740	386	35	115	600	17	257.3	43.5		
5		4997	D U U	2	S02D55	210	820	930	250	870	190	22	153.2	3.5	5.5	S35U55	2740	386	35	115	670	17	277.8	43.5		
6		5997	E V V	2	S03E65	255	1100	1240	300	1160	220	34	240.4	4	6	S40V65	2982	443	35	115	760	20	443.9	64		
7		6997	E V V	2	S03E75	255	1100	1240	300	1160	220	34	269.8	4	6	S40V75	2982	443	35	115	830	20	473.3	64		
800		7	6997	F Z Z1	2D	S03F76	255	1100	1240	300	1160	220	34	296.1	4	6	S40Z76	2982	513	53	265	980	20	544.4	75.2	
	1000	2	1997	D U U	2D	S02D27	210	820	930	250	870	190	22	95.2	3.5	5.5	S35U27	2740	386	53	265	690	17	219.8	43.5	
		3	2997	D U U	2D	S02D37	210	820	930	250	870	190	22	114.2	3.5	5.5	S35U37	2740	386	53	265	750	17	238.8	43.5	
		4	3997	E V V	2D	S03E47	255	1100	1240	300	1160	220	34	193.5	4	6	S40V47	2982	443	53	265	780	20	397	64	
		5	4997	E V V	2D	S03E57	255	1100	1240	300	1160	220	34	246.4	4	6	S40V57	2982	443	53	265	850	20	449.9	64	
		6	5997	F Z Z1	2D	S03F67	255	1100	1240	300	1160	220	34	276	4	6	S40Z67	2982	513	53	265	910	20	524.3	75.2	

GRUAS PLUMAS SERIE GBP/GBA - VERSIÓN T BRAZO EN VIGA - PERFILADA EN "VOLADIZO"

250° Grúa de pared - Rotación 250°



290° Grúa de columna - Rotación 290°

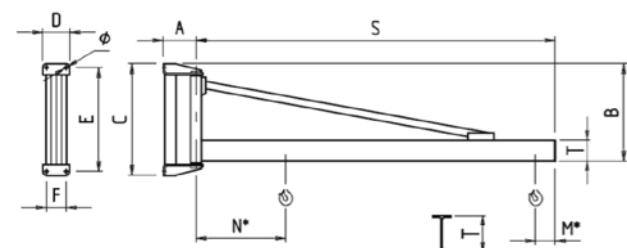


Cotas M* y N* para grúa de pared: ver cotas relativas a las grúas de columna

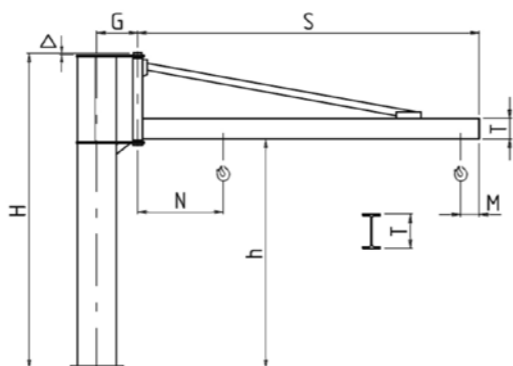
CAPACIDAD (kg)	EXTENSIÓN S m	TAMAÑO GRÚA			GRÚA DE PARED SERIE GBP - VERSIÓN T										GRÚA A COLUMNA SERIE GBA - VERSIÓN T										
		MÉNSULA	COLUMNA	CONTRAPLACA	TIPO	DIMENSIONES TOTALES (mm)							PESO GRÚA kg	ALTURA H m		TIPO	DIMENSIONES TOTALES (mm)					PESO			
						A	B	C	D	E	F	Ø		BASE	MAX.		UNDER BEAM h	G	M	N	T (IPE)	Δ	GRÚA kg	COLUMNA POR m kg	
63	4	A	R	R	T01A41	170	248	644	200	594	150	15	95	3	5	T30R41	2800	228	190	655	160	12	148	18.2	
	5	A	R	R	T01A51	170	248	644	200	594	150	15	111	3	5	T30R51	2800	228	190	715	160	12	164	18.2	
125	2	A	R	R	T01A23	170	248	644	200	594	150	15	63	3	5	T30R23	2800	228	190	595	160	12	116	18.2	
	3	A	R	R	T01A33	170	248	644	200	594	150	15	79	3	5	T30R33	2800	228	190	655	160	12	132	18.2	
	4	B	S	S	T01B43	170	288	644	200	594	150	15	125	3	5	T30S43	2760	274	190	725	200	12	200	22.8	
	5	B	S	S	T01B53	170	288	644	200	594	150	15	147	3	5	T30S53	2760	274	190	785	200	12	222	22.8	
	2	B	S	S	T01B24	170	288	644	200	594	150	15	81	3	5	T30S24	2760	274	190	665	200	12	156	22.8	
250	3	B	S	S	T01B34	170	288	644	200	594	150	15	103	3	5	T30S34	2760	274	190	725	200	12	178	22.8	
	4	C	T	T	T02C44	210	346	930	250	870	190	22	195	3.5	5.5	T35T44	3212	323	190	800	240	17	320	35	
	5	C	T	T	T02C54	210	346	930	250	870	190	22	226	3.5	5.5	T35T54	3212	323	190	860	240	17	351	35	
	6	D	U	U	T02D64	210	406	930	250	870	190	22	340						190	1000	300				
	6	E	V	V	T03E64	255	500	1240	300	1160	220	34	410	4	6	T40V64	3640	443	190	1065	300	20	705	64	
	7	E	V	V	T03E74	255	500	1240	300	1160	220	34	555	4	6	T40V74	3580	443	190	1135	360	20	852	64	
	500	2	C	T	T	T02C25	210	346	930	250	870	190	22	134	3.5	5.5	T35T25	3212	323	190	740	240	17	260	35
3		C	T	T	T02C35	210	346	930	250	870	190	22	165	3.5	5.5	T35T35	3212	323	190	800	240	17	290	35	
4		D	U	U	T02D45	210	406	930	250	870	190	22	256	3.5	5.5	T35U45	3152	386	190	880	300	17	430	43.5	
5		D	U	U	T02D55	210	406	930	250	870	190	22	298	3.5	5.5	T35U55	3152	386	190	940	300	17	472	43.5	
6		E	V	V	T03E65	255	500	1240	300	1160	220	34	482	4	5	T40V65	3580	443	190	1140	360	20	779	64	
6		F	Z	Z1																					
7		E	V	V	T03E75	255	540	1240	300	1160	220	34	596	4	4	T40V75	3540	443	190	1270	400	20	893	64	
1000	7	F	Z	Z1																					
	2	D	U	U	T02D27	210	406	930	250	870	190	22	172	3.5	5.5	T35U27	3152	386	190	820	300	17	346	43.5	
	3	D	U	U	T02D37	210	406	930	250	870	190	22	214	3.5	5.5	T35U37	3152	386	190	880	300	17	388	43.5	
	4	E	V	V	T03E47	255	499	1240	300	1160	220	34	381	4	6	T40V47	3580	443	190	945	360	20	678	64	
	5	E	V	V	T03E57	255	499	1240	300	1160	220	34	438	4	6	T40V57	3580	443	190	1005	360	20	735	64	
	6	F	Z	Z1	T03F67	255	540	1240	300	1160	220	34	530	4	4	T40Z67	3540	513	190	1190	400	20	912	75.2	
	7	F	Z	Z1	T03F77	255	590	1240	300	1160	220	34	688												
1600	6	F	Z	Z2	T03F68	255	59																		

GRUAS PLUMAS SERIE GBP/GBA - VERSIÓN H BRAZO EN VIGA - PERFILADA CON "TIRANTE"

270° Grúa de pared - Rotación 270°



300° Grúa de columna - Rotación 300°



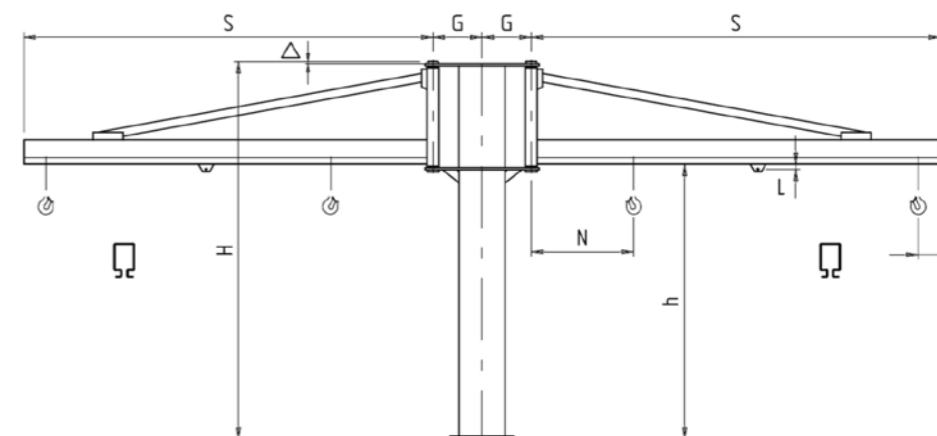
Cotas M* y N* para grúas de pared: ver cotas correspondientes relativas a las grúas de columna

CAPACIDAD (kg)	EXTENSIÓN S m	TAMAÑO GRÚA			GRÚA DE PARED SERIE GBP - VERSIÓN H									GRÚA A COLUMNA SERIE GBA - VERSIÓN H										
		MÉNSULA	COLUMNA	CONTRAPLACA	TIPO	DIMENSIONES TOTALES (mm)									ALTURA H m		TIPO	DIMENSIONES TOTALES (mm)					PESO	
						A	B	C	D	E	F	Ø	PESO GRÚA kg	BASE	MAX.	BAJO VIGA h		G	M	N	T (IPE)	Δ	GRÚA kg	COLUMNA POR m kg
125	6	C	T	T	H02C63	210	820	930	250	870	190	22	160	3.5	5.5	H35T63	2738	323	190	900	160	17	285	35
	7	C	T	T	H02C73	210	820	930	250	870	190	22	180	3.5	5.5	H35T73	2738	323	190	960	160	17	305	35
	8	D	U	U	H02D83	210	820	930	250	870	190	22	251	3.5	5.5	H35U83	2738	386	190	1070	200	17	425	43.5
250	4	C	T	T	H02C44	210	820	930	250	870	190	22	122	3.5	5.5	H35T44	2738	323	190	780	160	17	247	35
	5	C	T	T	H02C54	210	820	930	250	870	190	22	141	3.5	5.5	H35T54	2738	323	190	840	160	17	266	35
	6	D	U	U	H02D64	210	820	930	250	870	190	22	200	3.5	5.5	H35U64	2738	386	190	950	200	17	374	43.5
500	7	D	U	U	H02D74	210	820	930	250	870	190	22	226	3.5	5.5	H35U74	2738	386	190	1010	200	17	400	43.5
	8	E	V	V	H03E84	255	1100	1240	300	1160	220	34	303	4	6	H40V84	2980	443	190	1140	200	20	620	64
	4	D	U	U	H02D45	210	820	930	250	870	190	22	149	3.5	5.5	H35U45	2738	386	190	830	200	17	323	43.5
1000	5	D	U	U	H02D55	210	820	930	250	870	190	22	175	3.5	5.5	H35U55	2738	386	190	890	200	17	349	43.5
	6	E	V	V	H03E65	255	1100	1240	300	1160	220	34	262	4	6	H40V65	2980	443	190	1020	200	20	559	64
	7	E	V	V	H03E75	255	1100	1240	300	1160	220	34	293	4	6	H40V75	2980	443	190	1080	200	20	590	64
1600	8	F	Z	Z1	H03F85	255	1100	1240	300	1160	220	34	389	4	6	H40Z85	2980	513	190	1240	240	20	771	75.2
	4	E	V	V	H03E47	255	1100	1240	300	1160	220	34	200	4	6	H40V47	2980	443	190	900	200	20	497	64
	5	E	V	V	H03E57	255	1100	1240	300	1160	220	34	231	4	6	H40V57	2980	443	190	960	200	20	528	64
2000	6	F	Z	Z1	H03F67	255	1100	1240	300	1160	220	34	312	4	6	H40Z67	2980	513	190	1120	240	20	694	75.2
	7	F	Z	Z1	H03F77	255	1100	1240	300	1160	220	34	351	4	6	H40Z77	2980	513	190	1180	240	20	733	75.2
	8	F	Z	Z2	H03F87	255	1100	1240	300	1160	220	34	430	4	6	H40Z87	2980	513	190	1180	*152	20	812	75.2
2000	6	F	Z	Z2	H03F68	255	1100	1240	300	1160	220	34	312	4	6	H40Z68	2980	513	210	1140	240	20	694	75.2
	4	F	Z	Z2	H03F49	255	1100	1240	300	1160	220	34	233	4	6	H40Z49	2980	513	210	1020	240	20	615	75.2
2000	5	F	Z	Z2	H03F59	255	1100	1240	300	1160	220	34	272	4	6	H40Z59	2980	513	210	1080	240	20	654	75.2

* Viga perfilada tipo HEA160

GRUAS PLUMAS SERIE GBA DOBLE BRAZO VERSIÓN EN CANAL TIPO C* BRAZO EN PERFILADO EN "CANAL"

260° Grúa de columna - Rotación 260°+260°

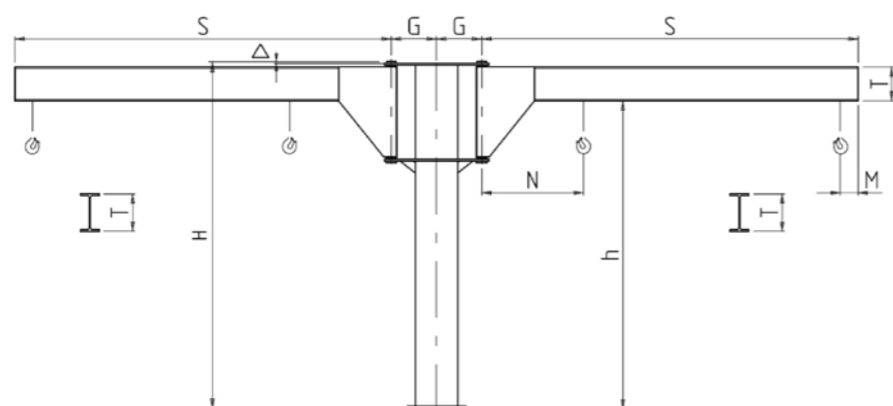


CAPACIDAD (kg)	EXTENSIÓN S		TAMAÑO GRÚA		CARRO TIPO	GRÚA DE COLUMNA SERIE GBA - VERSIÓN C										
	NOMINAL (m)	ARM C/W COVER (mm)	COLUMNA	CONTRAPLACA		ALTURA H m		TIPO	DIMENSIONES TOTALES (mm)					PESO		
						BASE	MAX.		BAJO VIGA h	G	L	M	N	Δ	GRÚA kg	COLUMNA POR m kg
63+63	2	2056	R	R	CCP	3	5	C30G20	2496	228	34	140	525	12	139	18.2
	3	3056	R	R	CCP	3	5	C30G30	2496	228	34	140	585	12	165	18.2
	4	4056	S	S	CCP	3	5	C30H40	2496	274	34	140	585	12	215	22.8
	5	5056	S	S	CCP	3	5	C30H50	2496	274	34	140	645	12	241	22.8
	6	6066	T	T	CCP	3.5	5.5	C35I60	2738	323	34	140	785	17	376	35
	7	7066	T	T	CCP	3.5	5.5	C35I70	2738	323	34	140	845	17	406	35
	125+125	2	2056	S	S	CCP	3	5	C30H20	2496	274	34	140	525	12	163
3		3056	S	S	CCP	3	5	C30H30	2496	274	34	140	585	12	189	22.8
4		4066	T	T	CCP	3.5	5.5	C35I40	2738	323	34	140	665	17	316	35
5		5066	T	T	CCP	3.5	5.5	C35I50	2738	323	34	140	725	17	346	35
6		6066	U	U	CCP	3.5	5.5	C35L60	2738	386	34	140	820	17	430	43.5
7		7066	U	U	CCP	3.5	5.5	C35L70	2738	386	34	140	880	17	460	43.5
250+250		2	2066	T	T	CCP	3.5	5.5	C35I20	2738	323	34	140	610	17	256
	3	3066	T	T	CCP	3.5	5.5	C35I30	2738	323	34	140	670	17	286	35
	4	4066	U	U	CCP	3.5	5.5	C35L40	2738	386	34	140	695	17	386	43.5
	5	5066	U	U	CCP	3.5	5.5	C35L50	2738	386	34	140	755	17	418	43.5
	6	6076	V	V	CCG	4	6	C40M60	2980	443	43	156	880	20	815	64
	7	7076	V	V	CCG	4	6	C40M70	2980	443	43	156	940	20	875	64
	500+500	2	2066	U	U	CCPD	3.5	5.5	C35L20	2738	386	34	265	750	17	310
3		3066	U	U	CCPD	3.5	5.5	C35L30	2738	386	34	265	810	17	340	43.5
4		4076	V	V	CCG	4	6	C40M40	2980	443	43	156	760	20	700	64
5		5076	V	V	CCG	4	6	C40M50	2980	443	43	156	820	20	757	64
6		6076	Z	Z1	CCG	4	6	C40N60	2980	513	43	156	950	20	963	75.2
7		7076	Z	Z1	CCG	4	6	C40N70	2980	513	43	156	1000	20	1030	75.2
1000+1000		2	2076	V	V	CCGD	4	6	C40M20	2980	443	60	306	515	20	509
	3	3076	V	V	CCGD	4	6	C40M30	2980	443	60	306	655	20	538	64
	4	4076	Z	Z1	CCGD	4	6	C40N40	2980	513	60	306	1040	20	792	75.2
	5	5076	Z	Z1	CCGD	4	6	C40N50	2980	513	60	306	1100	20	850	75.2

* Disponibilidad sujeta a verificación

GRUAS PLUMAS SERIE GBA DOBLE BRAZO VERSIÓN T BRAZO EN VIGA PERFILADA EN "VOLADIZO"

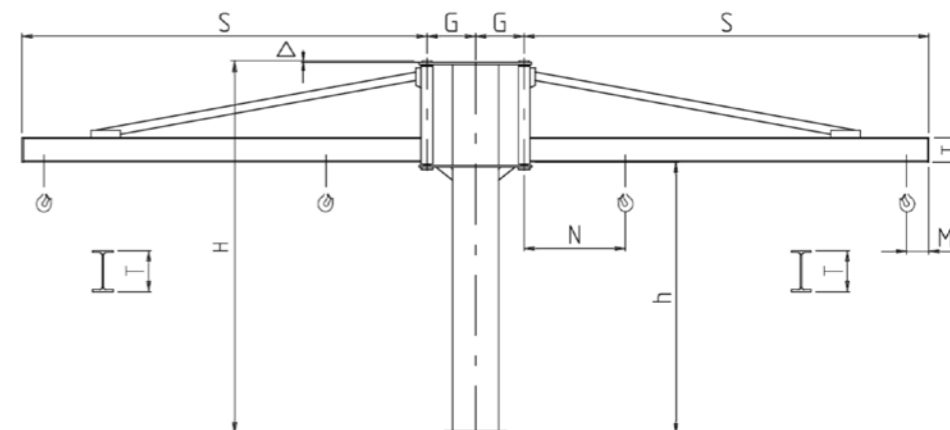
260° Grúa de columna -
Rotación 260°+260°



CAPACIDAD (kg)	EXTENSIÓN S m	TAMAÑO GRÚA		GRÚA A COLUMNA SERIE GBA - VERSIÓN T										
		COLUMNA	CONTRAPLACA	ALTURA H m		TIPO	DIMENSIONES TOTALES (mm)					PESO		
				BASE	MAX.		BAJO VIGA h	G	M	N	T (IPE)	Δ	GRÚA kg	COLUMNA POR m kg
63+63	2	R	R	3	5	T30G21	2800	228	190	595	160	12	170	18.2
	3	R	R	3	5	T30G31	2800	228	190	655	160	12	202	18.2
	4	S	S	3	5	T30H41	2800	274	190	725	160	12	257	22.8
	5	S	S	3	5	T30H51	2800	274	190	785	160	12	290	22.8
125+125	2	S	S	3	5	T30H23	2800	274	190	595	160	12	193	22.8
	3	S	S	3	5	T30H33	2800	274	190	655	160	12	225	22.8
	4	T	T	3.5	5.5	T35I43	3212	323	190	800	240	17	496	35
	5	T	T	3.5	5.5	T35I53	3212	323	190	860	240	17	558	35
	6	V	V	4	6	T40M63	3640	443	190	1065	300	20	1092	64
250+250	7	V	V	4	6	T40M73	3580	443	190	1135	360	20	1385	64
	2	T	T	3.5	5.5	T35I24	3212	323	190	740	240	17	375	35
	3	T	T	3.5	5.5	T35I34	3212	323	190	800	240	17	436	35
	4	U	U	3.5	5.5	T35L44	3212	386	190	800	240	17	550	43.5
	5	U	U	3.5	5.5	T35L54	3212	386	190	860	240	17	612	43.5
	6	V	V	4	5	T40M64	3640	443	190	1065	300	20	1092	64
	6	Z	Z1	4	6	T40N64	3640	513	190	1065	300	20	1183	75.2
	7	V	V	4	4	T40M74	3580	443	190	1135	360	20	1385	64
500+500	7	Z	Z1	4	6	T40N74	3580	513	190	1135	360	20	1477	75.2
	2	U	U	3.5	5.5	T35L25	3212	386	190	740	240	17	428	43.5
	3	U	U	3.5	5.5	T35L35	3212	386	190	800	240	17	490	43.5
	4	V	V	4	6	T40M45	3580	443	190	945	360	20	1037	64
	5	V	V	4	6	T40M55	3580	443	190	1005	360	20	1152	64
1000+1000	6	Z	Z1	4	4	T40N65	3580	513	190	1140	360	20	1332	75.2
	2	V	V	4	6	T40M20	3587	443	190	900	360	20	809	64
	3	V	V	4	6	T40M30	3587	443	190	960	360	20	923	64
4	Z	Z2	4	6	T40N40	3587	513	190	945	360	20	1129	75.2	

GRUAS PLUMAS SERIE GBA DOBLE BRAZO VERSIÓN H BRAZO EN VIGA PERFILADA CON "TIRANTE"

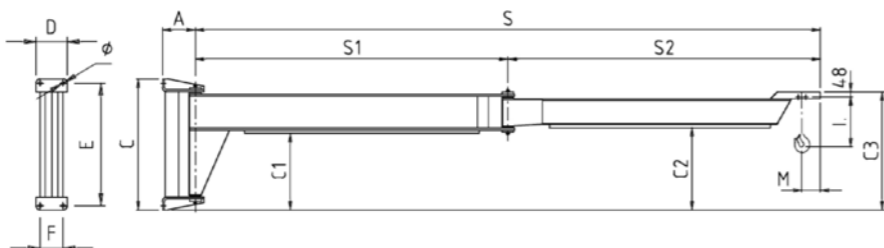
260° Grúa de columna -
Rotación 260°+260°



CAPACIDAD (kg)	EXTENSIÓN S m	TAMAÑO GRÚA		GRÚA A COLUMNA SERIE GBA - VERSIÓN H										
		COLUMNA	CONTRAPLACA	ALTURA H m		TIPO	DIMENSIONES TOTALES (mm)					PESO		
				BASE	MAX.		BAJO VIGA h	G	M	N	T (IPE)	Δ	GRÚA kg	COLUMNA POR m kg
125+125	4	T	T	3.5	5.5	H35I40	2738	323	190	780	160	17	350	35
	5	T	T	3.5	5.5	H35I50	2738	323	190	840	160	17	388	35
	6	U	U	3.5	5.5	H35L60	2738	386	190	900	160	17	480	43.5
	7	U	U	3.5	5.5	H35L70	2738	386	190	960	160	17	520	43.5
	8	V	V	4	6	H40M80	2980	443	190	1140	200	20	922	64
250+250	4	U	U	3.5	5.5	H35L40	2738	386	190	780	160	17	405	43.5
	5	U	U	3.5	5.5	H35L50	2738	386	190	840	160	17	442	43.5
	6	V	V	4	6	H40M60	2980	443	190	1020	200	20	800	64
	7	V	V	4	6	H40M70	2980	443	190	1080	200	20	862	64
500+500	8	Z	Z1	4	6	H40N80	2980	513	190	1140	200	20	1013	75.2
	4	V	V	4	6	H40M40	2980	443	190	900	200	20	675	64
	5	V	V	4	6	H40M50	2980	443	190	960	200	20	737	64
	6	Z	Z	4	6	H40N60	2980	513	190	945	200	20	892	75.2
800+800	7	Z	Z1	4	6	H40N70	2980	513	190	1005	200	20	953	75.2
	8	Z	Z2	4	4	H40N85	2980	513	190	1240	240	20	1145	75.2
	6	Z	Z2	4	6	H40N65	2980	513	190	1120	240	20	992	75.2
1000+1000	4	Z	Z2	4	6	H40N40	2980	513	190	900	200	20	767	75.2
	5	Z	Z2	4	6	H40N50	2980	513	190	960	200	20	830	75.2

GRUAS PLUMAS DE PARED CON BRAZO ARTICULADO, CON POLIPASTO FIJO - SERIE MBB

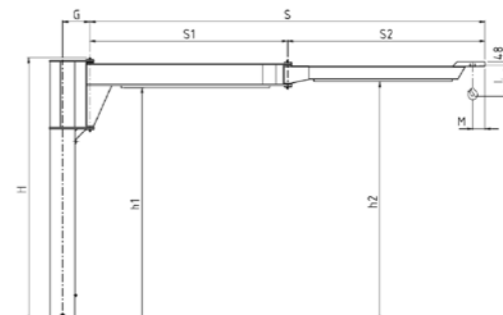
360° Grúa de pared - Rotación 360°



CAPACIDAD (kg)	EXTENSIÓN S m	TAMAÑO GRÚA	TIPO	GRÚA DE PARED CON BRAZO ARTICULADO CON POLIPASTO FIJO - SERIE MBB														PESO GRÚA kg
				DIMENSIONES TOTALES (mm)														
				S1	S2	A	C	C1	C2	C3	D	E	F	Ø	M	DMK	COTA I	
125	3	A	A01A3A	1000	2000	225	644	200	373	591	200	594	150	15	180	1	275	114
			A01A3B	1500	1500	225	644	200	373	591	200	594	150	15	180	1	275	138
			A01A3C	2000	1000	225	644	200	373	591	200	594	150	15	180	1	275	160
	4	B	A01B4A	1000	3000	225	644	200	333	591	200	594	150	15	180	1	275	141
			A01B4B	1500	2500	225	644	200	333	591	200	594	150	15	180	1	275	163
			A01B4C	2000	2000	225	644	200	373	591	200	594	150	15	180	1	275	171
	5	B	A01B5A	2000	3000	225	644	200	333	591	200	594	150	15	180	1	275	198
			A01B5B	2500	2500	225	644	200	333	591	200	594	150	15	180	1	275	220
			A01B5C	3000	2000	225	644	200	373	591	200	594	150	15	180	1	275	230
	6	C	A02C6B	2500	3500	280	930	455	592	850	250	870	190	22	180	1	275	326
			A02C6C	3000	3000	280	930	455	592	850	250	870	190	22	180	1	275	361
			A02C7A	3000	4000	280	930	455	572	850	250	870	190	22	180	1	275	389
	7	C	A02C7B	3500	3500	280	930	455	592	850	250	870	190	22	180	1	275	410
			A01B3A	1000	2000	225	644	200	333	591	200	594	150	15	180	1-2	275-310	124
A01B3B			1500	1500	225	644	200	333	591	200	594	150	15	180	1-2	275-310	145	
250	4	C	A02C4A	1000	3000	280	930	455	552	850	250	870	190	22	180	1-2	275-310	218
			A02C4C	2000	2000	280	930	455	592	850	250	870	190	22	180	1-2	275-310	258
	5	C	A02C5A	2000	3000	280	930	455	552	850	250	870	190	22	180	1-2	275-310	295
			A02C5B	2500	2500	280	930	455	552	850	250	870	190	22	180	1-2	275-310	324
6	D	A02D6B	2500	3500	280	930	455	552	850	250	870	190	22	180	1-2	275-310	348	
		A02D6C	3000	3000	280	930	455	552	850	250	870	190	22	180	1-2	275-310	380	
7	D	A02D7A	3000	4000	280	930	455	552	850	250	870	190	22	180	1-2	275-310	405	
		A02D7B	3500	3500	280	930	455	552	850	250	870	190	22	180	1-2	275-310	432	
500	3	C	A02C3A	1000	2000	280	930	455	592	850	250	870	190	22	180	2	310	182
			A02C3F	1000	2000	280	930	455	592	850	250	870	190	22	190	3	378	182
			A02C3B	1500	1500	280	930	455	592	850	250	870	190	22	180	2	310	215
			A02C3G	1500	1500	280	930	455	592	850	250	870	190	22	190	3	378	215
	4	D	A02D4A	1000	3000	280	930	455	552	850	250	870	190	22	180	2	310	218
			A02D4F	1000	3000	280	930	455	552	850	250	870	190	22	190	3	378	218
			A02D4C	2000	2000	280	930	455	592	850	250	870	190	22	180	2	310	258
			A02D4H	2000	2000	280	930	455	592	850	250	870	190	22	190	3	378	258
	5	D	A02D5A	2000	3000	280	930	455	552	850	250	870	190	22	180	2	310	295
			A02D5F	2000	3000	280	930	455	552	850	250	870	190	22	190	3	378	295
			A02D5B	2500	2500	280	930	455	552	850	250	870	190	22	180	2	310	324
			A02D5G	2500	2500	280	930	455	552	850	250	870	190	22	190	3	378	324
	6	E	A03E6A	2000	4000	315	1240	725	780	1118	300	1160	220	34	180	2	310	518
			A03E6F	2000	4000	315	1240	725	780	1118	300	1160	220	34	190	3	378	518
A03E6C			3000	3000	315	1240	725	820	1118	300	1160	220	34	180	2	310	575	
A03E6H			3000	3000	315	1240	725	820	1118	300	1160	220	34	190	3	378	575	
7	E	A03E7A	3000	4000	315	1240	725	780	1118	300	1160	220	34	180	2	310	633	
		A03E7F	3000	4000	315	1240	725	780	1118	300	1160	220	34	190	3	378	633	
		A03E7B	3500	3500	315	1240	725	780	1118	300	1160	220	34	180	2	310	683	
		A03E7G	3500	3500	315	1240	725	780	1118	300	1160	220	34	190	3	378	683	

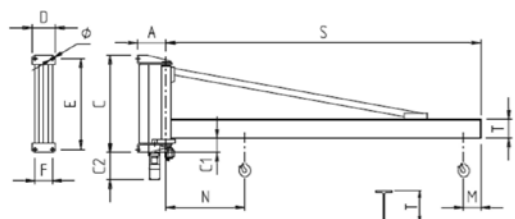
GRUAS PLUMAS DE COLUMNA CON BRAZO ARTICULADO, CON POLIPASTO FIJO - SERIE CBB

360° Grúa de columna - Rotación 360°

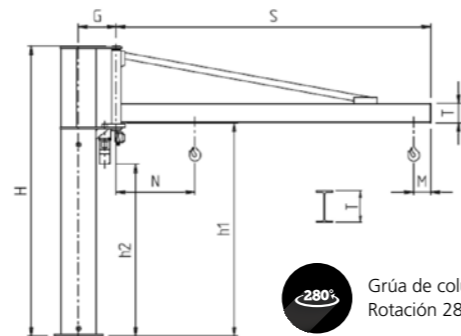


CAPACIDAD (kg)	EXTENSIÓN S m	TAMAÑO GRÚA	ALTURA H mm	TIPO	GRÚA DE COLUMNA CON BRAZO ARTICULADO CON POLIPASTO FIJO - SERIE CBB														PESO	
					DIMENSIONES TOTALES (mm)														GRÚA kg	COLUMNA POR m kg
					BAJO VIGA			POLIPASTO COMBINADO												
BASE	MAX.		h1	h2	h3	S1	S2	G	M	Δ	DMK	COTA I								
125	3	R	3020	5020	A30R3A	2603	2777	2995	1000	2000	228	180	32	1	275	166	18.2			
			3020	5020	A30R3B	2603	2777	2995	1500	1500	228	180	32	1	275	190	18.2			
			3020	5020	A30R3C	2603	2777	2995	2000	1000	228	180	32	1	275	212	18.2			
	4	S	3020	5020	A30S4A	2603	2737	2995	1000	3000	274	180	32	1	275	215	22.8			
			3020	5020	A30S4B	2603	2737	2995	1500	2500	274	180	32	1	275	237	22.8			
			3020	5020	A30S4C	2603	2777	2995	2000	2000	274	180	32	1	275	245	22.8			
	5	S	3020	5020	A30S5A	2603	2737	2995	2000	3000	274	180	32	1	275	272	22.8			
			3020	5020	A30S5B	2603	2737	2995	2500	2500	274	180	32	1	275	294	22.8			
			3020	5020	A30S5C	2603	2777	2995	3000	2000	274	180	32	1	275	304	22.8			
	6	T	3525	5525	A35T6B	3083	3220	3478	2500	3500	323	180	42	1	275	450	35			
			3525	5525	A35T6C	3083	3220	3478	3000	3000	323	180	42	1	275	485	35			
			3525	5525	A35T7A	3083	3200	3478	3000	4000	323	180	42	1	275	513	35			
	7	T	3525	5525	A35T7B	3083	3220	3478	3500	3500	323	180	42	1	275	534	35			
			3020	5020	A30S3A	2603	2737	2995	1000	2000	274	180	32	1-2	275-310	198	22.8			
3020			5020	A30S3B	2603	2737	2995	1500	1500	274	180	32	1-2	275-310	220	22.8				
250	4	T	3525	5525	A35T4A	3083	3180	3478	1000	3000	323	180	42	1-2	275-310	342	35			
			3525	5525	A35T4C	3083	3220	3478	2000	2000	323	180	42	1-2	275-310	382	35			
	5	T	3525	5525	A35T5A	3083	3180	3478	2000	3000	323	180	42	1-2	275-310	419	35			
			3525	5525	A35T5B	3083	3180	3478	2500	2500	323	180	42	1-2	275-310	448	35			
6	U	3525	5525	A35U6B	3083	3180	3478	2500	3500	386	180	42	1-2	275-310	520	43.5				
		3525	5525	A35U6C	3083	3180	3478	3000	3000	386	180	42	1-2	275-310	552	43.5				
7	U	3525	5525	A35U7A	3083	3180	3478	3000	4000	386	180	42	1-2	275-310	577	43.5				
		3525	5525	A35U7B	3083	3180	3478	3500	3500	386	180	42	1-2	275-310	604	43.5				
500	3	T	3525	5525	A35T3A	3083	3220	3478	1000	2000	323	180	42	2	310	306	35			
			3525	5525	A35T3F	3083	3220	3478	1000	2000	323	190	42	3	378	306	35			
			3525	5525	A35T3B	3083	3220	3478	1500	1500	323	180	42	2	310	339	35			
			3525	5525	A35T3G	3083	3220	3478	1500	1500	323	190	42	3	378	339	35			
	4	U	3525	5525	A35U4A	3083	3180	3478	1000	3000	386	180	42	2	310	390	43.5			
			3525	5525	A35U4F	3083	3180	3478	1000	3000	386	190	42	3	378	390	43.5			
			3525	5525	A35U4C	3083	3220	3478	2000	2000	386	180	42	2	310	430	43.5			
			3525	5525	A35U4H	3083	3220	3478	2000	2000	386	190	42	3	378	430	43.5			
	5	U	3525	5525	A35U5A	3083	3180	3478	2000	3000	386	180	42	2	310	467	43.5			
			3525	5525	A35U5F	3083	3180	3478	2000	3000	386	190	42	3	378	467	43.5			
			3525	5525	A35U5B	3083	3180	3478	2500	2500	386	180	42	2	310	496	43.5			
			3525	5525	A35U5G															

GRUAS PLUMAS SERIE MBE/CBE – VERSIÓN H – BRAZO MOTORIZADO EN VIGA PERFILADA CON “TIRANTE”



Grúa de pared - Rotación 290°



Grúa de columna - Rotación 280°

CAPACIDAD (kg)	EXTENSIÓN S m	TAMAÑO GRÚA	TIPO	GRÚA DE PARED SERIE MBE - VERSIÓN H - BRAZO MOTORIZADO EN VIGA PERFILADA CON "TIRANTE"											VELOCIDAD BRAZO		POTENCIA MOTOR kW	PESO GRÚA kg	
				DIMENSIONES TOTALES (mm)											N° REV. g/min	PERIFÉRICA m/min			
				A	B	C	C1	C2	D	E	F	Ø	M	N					T (IPE)
250	6	D	EH02D64	340	778	930	152	378	250	870	190	22	190	1080	200	0.6	23	0.4	258
	7	D	EH02D74	340	778	930	152	378	250	870	190	22	190	1200	*152	0.6	26	0.4	340
	8	E	EH03E84	365	1058	1240	182	348	300	1160	220	34	190	1210	*152	0.6	30	0.4	497
500	4	D	EH02D45	340	778	930	152	378	250	870	190	22	190	960	200	1	25	0.4	207
	5	D	EH02D55	340	778	930	152	378	250	870	190	22	190	1020	200	0.8	25	0.4	233
	6	E	EH03E65	365	1058	1240	182	348	300	1160	220	34	190	1090	200	0.6	23	0.4	334
	7	E	EH03E75	365	1058	1240	182	348	300	1160	220	34	190	1210	*152	0.6	26	0.4	451
1000	8	F	EH03F85	365	1058	1240	182	348	300	1160	220	34	190	1210	*152	0.6	30	0.4	497
	4	E	EH03E47	365	1058	1240	182	348	300	1160	220	34	190	970	200	1	25	0.4	272
	5	E	EH03E57	365	1058	1240	182	348	300	1160	220	34	190	1030	200	0.8	25	0.4	304
	6	F	EH03F67	365	1058	1240	182	348	300	1160	220	34	190	1090	240	0.6	23	0.4	384
1600	7	F	EH03F77	365	1058	1240	182	348	300	1160	220	34	190	1210	*152	0.6	26	0.4	451
	8	F	EH03F87	365	1058	1240	182	348	300	1160	220	34	190	1210	*152	0.6	30	0.4	497
2000	6	F	EH03F68	365	1058	1240	182	348	300	1160	220	34	210	1170	*152	0.6	23	0.4	420
	4	F	EH03F49	365	1058	1240	182	348	300	1160	220	34	210	990	240	0.8	20	0.4	306
2000	5	F	EH03F59	365	1058	1240	182	348	300	1160	220	34	210	1050	240	0.6	20	0.4	344

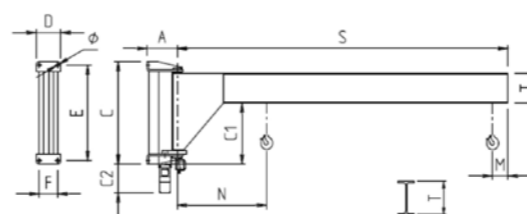
* Viga perfilada tipo HEA160

CAPACIDAD (kg)	EXTENSIÓN S m	TAMAÑO GRÚA	CONTROPIASTRA	GRÚA DE COLUMNA SERIE CBE - VERSIÓN H - BRAZO MOTORIZADO EN VIGA PERFILADA CON "TIRANTE"													VELOCIDAD BRAZO		PESO	
				ALTURA H mm		TIPO	DIMENSIONES TOTALES (mm)					N° REV. g/min	PERIFÉRICA m/min	POTENCIA MOTOR kW	GRÚA kg	COLUMNA POR m kg				
				BASE	MAX.		BAJO VIGA	h1	h2	G	M						N	T (IPE)	Δ	
250	6	U	U	3.5	5.5	EH35U64	2780	2250	436	190	1080	200	17	0.6	23	0.4	420	43.5		
	7	U	U	3.5	5.5	EH35U74	2780	2250	436	190	1200	*152	17	0.6	26	0.4	507	43.5		
	8	V	V	4	6	EH40V84	3022	2492	463	190	1210	*152	20	0.6	30	0.4	765	64		
500	4	U	U	3.5	5.5	EH35U45	2780	2250	436	190	960	200	17	1	25	0.4	370	43.5		
	5	U	U	3.5	5.5	EH35U55	2780	2250	436	190	1020	200	17	0.8	25	0.4	395	43.5		
	6	V	V	4	6	EH40V65	3022	2492	463	190	1090	200	20	0.6	23	0.4	600	64		
	7	V	V	4	6	EH40V75	3022	2492	463	190	1210	*152	20	0.6	26	0.4	720	64		
1000	8	Z	Z1	4	6	EH40Z85	3022	2492	513	190	1210	*152	20	0.6	30	0.4	850	75.2		
	4	V	V	4	6	EH40V47	3022	2492	463	190	970	200	20	1	25	0.4	538	64		
	5	V	V	4	6	EH40V57	3022	2492	463	190	1030	200	20	0.8	25	0.4	570	64		
	6	Z	Z1	4	6	EH40Z67	3022	2492	513	190	1090	240	20	0.6	23	0.4	737	75.2		
1600	7	Z	Z1	4	6	EH40Z77	3022	2492	513	190	1210	*152	20	0.6	26	0.4	805	75.2		
	8	Z	Z2	4	6	EH40Z87	3022	2492	513	190	1210	*152	20	0.6	30	0.4	850	75.2		
2000	6	Z	Z2	4	6	EH40Z68	3022	2492	513	210	1170	*152	20	0.6	23	0.4	767	75.2		
	4	Z	Z2	4	6	EH40Z49	3022	2492	513	210	990	240	20	0.8	20	0.4	660	75.2		
2000	5	Z	Z2	4	6	EH40Z59	3022	2492	513	210	1050	240	20	0.6	20	0.4	697	75.2		

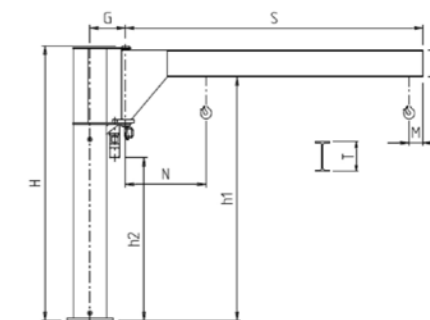
* Viga perfilada tipo HEA160

GRUAS PLUMAS SERIE MBE/CBE - VERSIÓN T - BRAZO MOTORIZADO EN VIGA PERFILADA EN "VOLADIZO"

Grúa de pared - Rotación 290°



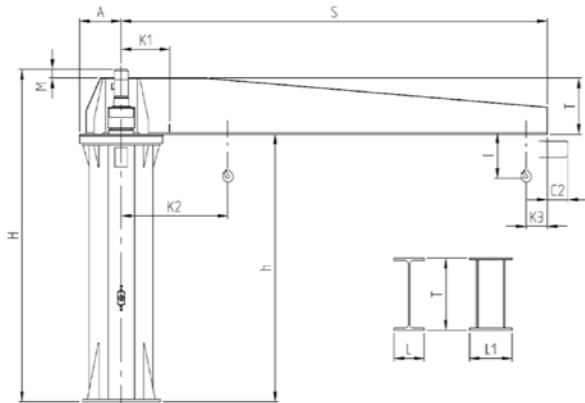
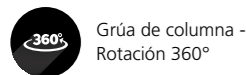
Grúa de columna - Rotación 290°



CAPACIDAD (kg)	EXTENSIÓN S m	TAMAÑO GRÚA	TIPO	GRÚA DE PARED SERIE MBE - VERSIÓN T - BRAZO MOTORIZADO EN VOLADIZO											VELOCIDAD BRAZO		POTENCIA MOTOR kW	PESO GRÚA kg	
				DIMENSIONES TOTALES (mm)											N° REV. g/min	PERIFÉRICA m/min			
				A	B	C	C1	C2	D	E	F	Ø	M	N					T (IPE)
500	4	D	ET02D45	340	406	930	524	378	250	870	190	22	190	910	300	1	25	0.4	313
	5	D	ET02D55	340	406	930	524	378	250	870	190	22	190	970	300	0.8	25	0.4	355
	6	E	ET03E65	365	500	1240	740	348	300	1160	220	34	190	1080	360	0.6	23	0.4	574
	7	E	ET03E75	365	540	1240	700	348	300	1160	220	34	190	1270	400	0.6	26	0.4	680
1000	2	D	ET02D27	340	406	930	524	378	250	870	190	22	190	850	300	1.6	20	0.4	229
	3	D	ET02D37	340	406	930	524	378	250	870	190	22	190	910	300	1.2	23	0.4	271
	4	E	ET03E47	365	500	1240	740	348	300	1160	220	34	190	970	360	1	25	0.4	456
	5	E	ET03E57	365	500	1240	740	348	300	1160	220	34	190	1030	360	0.8	25	0.4	514
1600	6	F	ET03F67	365	500	1240	740	348	300	1160	220	34	190	1080	360	0.6	23	0.4	574
	6	F	ET03F68	365	590	1240	650	348	300	1160	220	34	210	1200	450	0.6	23	0.4	714
2000	2	E	ET03E29	365	500	1240	740	348	300	1160	220	34	210	930	360	1.6	20	0.4	341
	3	E	ET03E39	365	500	1240	740	348	300	1160	220	34	210	990	360	1.2	23	0.4	399
	4	F	ET03F49	365	540	1240	700	348	300	1160	220	34	210	1080	400	0.8	20	0.4	508
2000	5	F	ET03F59	365	590	1240	650	348	300	1160	220	34	210	1130	450	0.6	20	0.4	635

CAPACIDAD (kg)	EXTENSIÓN S m	TAMAÑO GRÚA	CONTROPIASTRA	GRÚA DE COLUMNA SERIE CBE - VERSIÓN T - BRAZO MOTORIZADO EN VOLADIZO													VELOCIDAD BRAZO		PESO	
				ALTURA H mm		TIPO	DIMENSIONES TOTALES (mm)					N° REV. g/min	PERIFÉRICA m/min	POTENCIA MOTOR kW	GRÚA kg	COLUMNA POR m kg				
				BASE	MAX.		BAJO VIGA	h1	h2	G	M						N	T (IPE)	Δ	
500	4	U	U	3.5	5.5	ET35U45	3152	2250	436	190	910	300	17	1	25	0.4	476	43.5		
	5	U	U	3.5	5.5	ET35U55	3152	2250	436	190	970	300	17	0.8	25	0.4	518	43.5		
	6	V	V	4	5	ET40V65	3580	2492	463	190	1080	360	20	0.6	23	0.4	840	64		
	6	Z	Z1	4	6	ET40Z65	3580	2492	513	190	1080	360	20	0.6	23	0.4	927	75.2		
	7	V	V	4	4	ET40V75	3540	2452	463	190	1270	400	20	0.6	26	0.4	945	64		
	7	Z	Z1	4	6	ET40Z75	3540	2452	513	190	1270	400	20	0.6	26	0.4	1032	75.2		
1000	2	U	U	3.5	5.5	ET35U27	3152	2250	436	190	850	300	17	1.6	20	0.4	392	43.5		
	3	U	U	3.5	5.5	ET35U37	3152	2250	436	190	910	300	17	1.2	23	0.4	434	43.5		
	4	V	V	4	6	ET40V47	3580	2492	463	190	970	360	20	1	25	0.4	722	64		
	5	V	V	4	6	ET40V57														

GRUAS PLUMAS SERIE GBR DE "COLUMNA" ROTACIÓN ELÉCTRICA EN 360° CONTINUA



Grúas plumas GBR con polipasto eléctrico de cable DRH:
 K2 = K1+(C+1-S3)* referido al final de carrera mecánico fijo
 K3 = (C+S3)* referido al final de carrera mecánico fijo
 I* y C2* = (*) Ver catálogo comercial polipastos DRH

Grúas plumas GBR con polipasto eléctrico de cadena DMK:
 K2 = K1+(M/2)* referido al final de carrera mecánico fijo
 K3 = (M/2)* referido al final de carrera mecánico fijo
 I* = (*) Ver catálogo comercial polipastos DMK

La altura total H* y la dimensión M* pueden variar en relación con la versión del motoreductor

CAPACIDAD (kg)	EXTENSIÓN S m	TAMAÑO GRÚA	GRÚA DE COLUMNA SERIE GBR - ROTACIÓN ELÉCTRICA EN 360° CONTINUA															
			TIPO	*BAJO VIGA h	DIMENSIONES TOTALES (mm)						VELOCIDAD BRAZO		POTENCIA MOTOR kW	MOMENTO DE VUELCO kNm	FUERZA MÁX. SOBRE LAS BARRAS DEL ALCLAJE kN	PESO		
					H*	K1	A	M*	T	L	L1	N° REV. g/min				PERIFÉRICA m/min	GRÚA kg	COLUMNA POR m kg
1000	4	2	2E4040	4000	4665	525	425	335	330	160	-	0.93	23.4	0.25	62	79	1100	122.5
	4.5	2	2E4540	4000	4665	525	425	305	360	170	-	0.93	26.3	0.25	71	79	1140	122.5
	5	2	2E5040	4000	4665	525	425	305	360	170	-	0.93	29.2	0.25	81	79	1170	122.5
	5.5	2	2E5540	4000	4785	525	425	385	400	180	-	0.57	19.7	0.25	90	79	1300	122.5
	6	2	2E6040	4000	4785	525	425	385	400	180	-	0.57	21.5	0.25	102	79	1335	122.5
	6.5	2	2E6540	4000	4785	525	425	220	565	-	300	0.57	23.3	0.25	112	79	1460	122.5
	7	2	2E7040	4000	4785	525	425	220	565	-	300	0.57	25	0.25	125	79	1500	122.5
	7.5	2	2E7540	4000	4785	525	425	220	565	-	300	0.57	27.3	0.25	135	79	1540	122.5
	8	3	3E8040	4000	4850	575	475	233	617	-	300	0.43	26.9	0.25	149	126	1800	141.6
	8.5	3	3E8540	4000	4850	575	475	233	617	-	300	0.43	23	0.25	160	126	1850	141.6
2000	4	2	2H4040	4000	4665	525	425	265	400	180	-	0.87	21.9	0.37	109	79	1160	122.5
	4.5	2	2H4540	4000	4785	525	425	335	450	190	-	0.78	22	0.37	126	79	1300	122.5
	5	2	2H5040	4000	4785	525	425	335	450	190	-	0.78	24.5	0.37	142	79	1340	122.5
	5.5	2	2H5540	4000	4785	525	425	220	565	-	300	0.78	27	0.37	161	79	1380	122.5
	6	2	2H6040	4000	4785	525	425	220	565	-	300	0.78	29.4	0.37	179	79	1530	152.6
	6.5	3	3H6540	4000	4850	575	475	227	623	-	300	0.53	21.5	0.37	202	126	1860	141.6
	7	3	3H7040	4000	4850	575	475	227	623	-	300	0.53	23.2	0.37	221	126	2045	176.5
	7.5	3	3H7540	4000	4850	575	475	177	673	-	300	0.53	24.8	0.37	241	126	2130	176.5
	8	3	3H8040	4000	4850	575	475	177	673	-	300	0.53	26.5	0.37	260	126	2185	176.5
	8.5	4	4H8540	4000	4820	588	488	147	673	-	300	0.49	26.4	0.37	282	183	2550	219.7
3200	4	2	2J4040	4000	4785	525	425	335	450	190	-	0.93	23.4	0.37	164	79	1380	152.6
	4.5	3	3J4540	4000	4785	575	475	168	617	-	300	0.91	25.7	0.37	191	126	1490	141.6
	5	3	3J5040	4000	4785	575	475	168	617	-	300	0.91	28.6	0.37	215	126	1525	141.6
	5.5	3	3J5540	4000	4850	575	475	227	623	-	300	0.63	21.8	0.37	242	126	1755	141.6
	6	3	3J6040	4000	4850	575	475	227	623	-	300	0.63	23.8	0.37	268	126	1940	176.5
	6.5	4	4J6540	4000	4820	588	488	147	673	-	300	0.59	24.2	0.37	295	183	2330	219.7
	7	4	4J7040	4000	4820	588	488	147	673	-	300	0.49	21.8	0.37	322	183	2585	273.5
	7.5	5	5J7540	4000	4820	686	586	97	723	-	300	0.5	23.8	0.37	353	183	2575	183.6
	8	5	5J8040	4000	4820	686	586	47	773	-	300	0.5	25.4	0.37	381	183	2695	183.6
	8.5	5	5J8540	4000	4820	686	586	44	776	-	300	0.4	21.6	0.37	411	183	2990	229
4000	9	5	5J9040	4000	4820	686	586	44	776	-	300	0.4	22.8	0.37	440	183	3055	229
	9.5	5	5J9540	4000	4940	686	586	114	826	-	300	0.35	21	0.55	472	183	3235	229
	10	5	5J1040	4000	4940	686	586	114	826	-	300	0.35	22	0.55	502	183	3485	274
	10.5	5	5J1540	4000	4940	686	586	114	826	-	300	0.35	23.2	0.55	535	183	3555	274
	4	3	3K4040	4000	4785	575	475	112	673	-	300	0.91	22.9	0.37	208	126	1575	141.6
	4.5	3	3K4540	4000	4785	575	475	112	673	-	300	0.91	25.7	0.37	239	126	1770	176.5
	5	3	3K5040	4000	4785	575	475	112	673	-	300	0.91	28.6	0.37	270	126	1835	176.5
	5.5	4	4K5540	4000	4845	588	488	172	673	-	300	0.64	22.1	0.55	301	183	2415	273.5
	6	4	4K6040	4000	4845	588	488	72	773	-	300	0.64	24.1	0.55	335	183	2525	273.5
	6.5	5	5K6540	4000	4845	686	586	72	773	-	300	0.53	21.6	0.55	367	183	2510	183.6
5000	7	5	5K7040	4000	4845	686	586	69	776	-	300	0.53	23.3	0.55	402	183	2805	229
	7.5	5	5K7540	4000	4845	686	586	69	776	-	300	0.53	25	0.55	435	183	2860	229
	8	5	5K8040	4000	4845	686	586	19	826	-	300	0.53	26.6	0.55	471	183	2965	229
	8.5	5	5K8540	4000	4940	686	586	114	826	-	300	0.44	23.5	0.55	505	183	3280	274
	9	5	5K9040	4000	4940	686	586	114	826	-	300	0.44	24.9	0.55	540	183	3350	274
	9.5	5	5K9540	4000	4927	700	600	97	830	-	300	0.44	26.2	0.55	578	183	3575	274
	10	5	5K1040	4000	4927	700	600	97	830	-	300	0.35	22.1	0.55	619	183	3655	341.6
	10.5	5	5K1540	4000	4927	700	600	97	830	-	300	0.35	23.2	0.55	648	183	3725	341.6
	4	3	3L4040	4000	4785	575	475	112	673	-	300	0.91	22.9	0.37	253	126	1705	176.5
	4.5	4	4L4540	4000	4845	738	488	122	723	-	300	0.77	21.7	0.55	291	183	2105	219.7
6300	5	4	4L5040	4000	4845	738	488	122	723	-	300	0.77	24.1	0.55	328	183	2150	219.7
	5.5	5	5L5540	4000	4940	836	586	217	723	-	300	0.66	22.7	0.55	365	183	2415	183.6
	6	5	5L6040	4000	4940	836	586	164	776	-	300	0.66	24.8	0.55	405	183	2560	183.6
	6.5	5	5L6540	4000	4940	836	586	114	826	-	300	0.53	21.5	0.55	446	183	2850	229
	7	5	5L7040	4000	4940	836	586	114	826	-	300	0.53	23.1	0.55	485	183	2910	229
	7.5	5	5L7540	4000	4940	836	586	114	826	-	300	0.53	24.8	0.55	525	183	2980	229
	8	5	5L8040	4000	4927	850	600	97	830	-	300	0.53	26.5	0.55	567	183	3360	274
	8.5	5	5L8540	4000	4950	850	600	120	830	-	300	0.36	19.3	0.75	608	183	3715	341.6
	9	5	5L9040	4000	4950	850	600	120	830	-	300	0.36	20.4	0.75	649	183	3785	341.6
	9.5	6	6L9540	4000	4950	923	673	120	830	-	300	0.41	24.4	0.75	691	183	4025	311.5
8000	10	6	6L1040	4000	4950	923	673	120	830	-	300	0.33	20.6	0.75	733	183	4110	311.5
	10.5	6	6L1540	4000	4950	923	673	120	830	-	300	0.33	21.6	0.75	777	183	4180	311.5
	4	4	4M4040	4000	4845	738	488	122	723	-	300	0.96	24.1	0.55	327	183	2050	219.7
	4.5	5	5M4540	4000	4845	836	586	122	723	-	300	0.98	27.7	0.55	376	183	2250	183.6
	5	5	5M5040	4000	4845	836	586	72	773	-	300	0.78	24.6	0.55	425	183	2340	183.6
	5.5	5	5M5540	4000	4965	836	586	192	773	-	300	0.66	22.7	0.75	475	183	2470	183.6
	6	5	5M6040	4000	4965	836	586	189	776	-	300	0.66	24.8	0.75	526	183	2740	229
	6.5	5	5M6540	4000	4952	850	600	176	776	-	300	0.53	21.5	0.75	577	183	3045	274
	7	5	5M7040	4000	4952	850	600	126	826	-	300	0.53	23.1	0.75	630	183	3425	341.6
	7.5	6	6M7540	4000	4952	923	673	126	826	-	300	0.48	22.5	0.75	682	183	3675	311.5
10000	8	6	6M8040	4000	4952	923	673	122	830	-	300	0.48	24	0.75	736	183	3820	311.5
	8.5	6	6M8540	4000	4952	923	673	122	830	-	300	0.48	25.5	0.75	788	183	3910	311.5
	4	5	5N4040	4000	5005	736	586	179	826	-	300	0.88	22.1	1.5	401	183	2365	183.6
	4.5	5	5N4540	4000	5005	736	586	179	826	-	300	0.88	24.9	1.5	461	183	2425	183.6
	5	5	5N5040	4000	5005													

SISTEMAS DE FIJACIÓN PARA GRUAS PLUMAS

GRUPO ESTRIBOS Y TIRANTES PARA GRÚA DE PARED SERIE GBP/MBB/MBE

TAMAÑO GRÚA	A	B	C	D	E	F	
Reacciones (kN)	Q2	2.95	5	9.2	16.85	26.10	28.2
	R	11.9	21.75	27.05	49	66.8	120

TIPO DE MÉNSULA	01	02	03
-----------------	----	----	----

Ø Tirantes	M16	M20	M30	
Pares de apriete (Nm)	Tirantes	128	250	857
	Tornillos	205	400	1370
Estribos Tipo: Corto (mm)	Código	GBK010110	GBP020110	GBP030110
	U	50	60	80
	V	420	490	532
	Z	75	90	135
Peso (kg)	21	36	75	

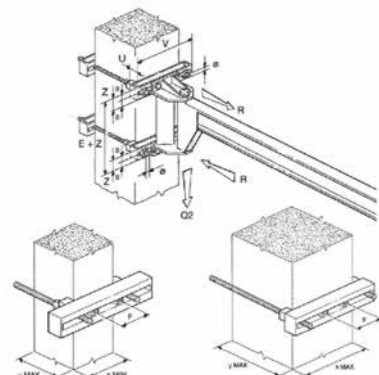
Dimensiones pilar (mm)	x	min	200	250	300
		max	330	400	400
y	max	850	810	750	

Estribos Tipo: Medio (mm)	Código	GBK010120	GBP020120	GBP030120
	U	50	80	100
	V	550	640	682
	Z	75	120	145
Peso (kg)	26	60	96	

Dimensiones pilar (mm)	x	min	200	250	400
		max	460	550	550
y	max	850	770	710	

Estribos Tipo: Largo (mm)	Código	GBK010130	GBP020130	GBP030130
	U	60	80	120
	V	740	840	882
	Z	85	120	155
Peso (kg)	40	74	132	

Dimensiones pilar (mm)	x	min	460	550	550
		max	650	750	750
y	max	830	770	670	



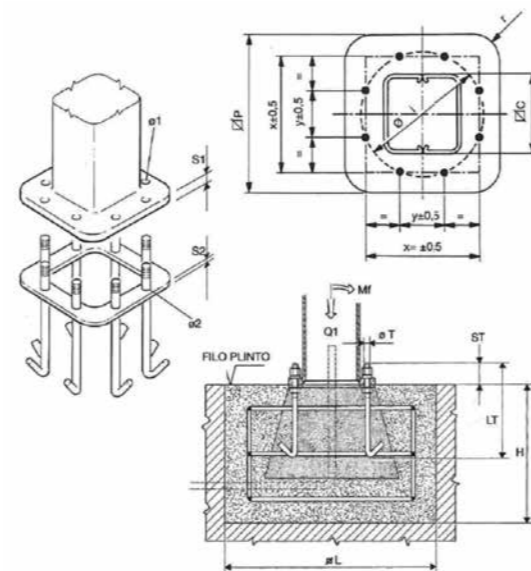
Nota: El grupo estribos y tirantes, utilizado en la versión de "Pared" para la fijación de la ménsula a un pilar, está disponible bajo pedido.

PLACAS DE BASE, MARCOS Y PLINTOS DE CIMENTACIÓN PARA GRÚA DE COLUMNA SERIE GBA/CBB/CBE

TAMAÑO	R	S	T	U	V	Z	
Placa de base y marco de cimentación (mm)	∅C	205	258	296	372	435	515
	∅P	275	340	380	475	555	660
	S1	15	15	15	20	20	25
	S2	8	8	8	8	8	8
	x	247	305	345	432	506	599
	y	103	126	143	179	210	248
	∅	268	330	373	468	548	648
	r	88	104	116	145	165	197
	∅1	16	20	20	25	29	35
	∅2	13	17	17	21	25	31

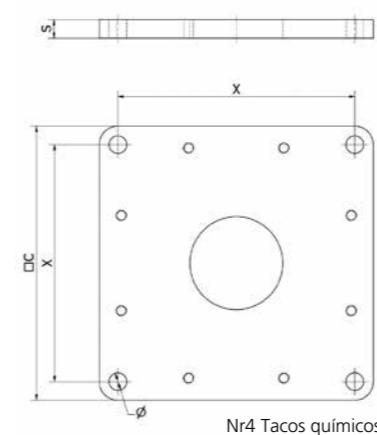
Pernos (mm)	∅T	M12	M16	M16	M20	M24	M30
	LT	400	450	450	550	600	700
	ST	40	45	45	55	60	75
Pares de apriete (Nm)		45	105	105	200	350	680
Peso marco/tirafondos (kg)		5	10	11	17	26	47
Plinto de cimentación (mm)	∅L	1200	1300	1400	1700	2000	2400
	H	800	800	900	900	1100	1100
Reacción (kN)	Q1	3.3	5.7	10.15	18.4	28.7	29.35
Momento (kNm)	MF	12	21	31	57	107	164

¡ Las dimensiones de los plintos son puramente indicativas! El plinto deberá ser dimensionado por técnicos expertos y cualificados en consideración de la consistencia real del suelo y de la presión máxima admitida por el mismo.

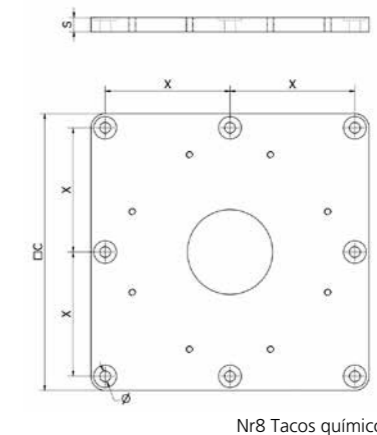


Nota: El marco de cimentación con tirafondos, utilizado en la versión de "Columna" para la fijación de la columna misma al plinto de cimentación se suministra bajo pedido.
* M= 1,11; ψ= 1,15

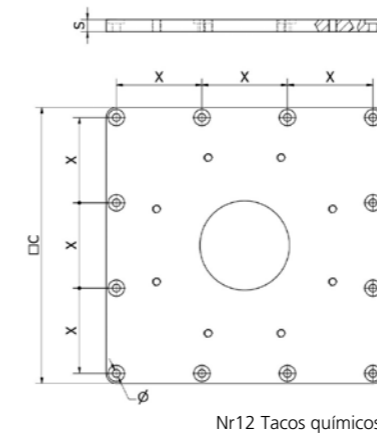
PLACAS PARA LA FIJACIÓN EN EL SUELO CON TACOS QUÍMICOS DE LAS GRÚAS DE COLUMNA SERIE GBA/CBB/CBE



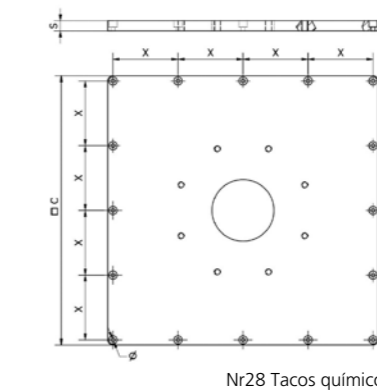
PLACA R - S



PLACA T



PLACA U - V - Z1



PLACA Z2

¡ La fijación de la columna a través de tacos de fijación química, necesita una verificación escrupulosa de idoneidad en función del tipo de suelo de soporte. Las averiguaciones de idoneidad son a cargo del comitente y las deben llevar a cabo técnicos expertos que deliberen su factibilidad y que asumen formalmente las relativas responsabilidades.

TAMAÑO	R	S	T	U	V	Z1	Z2
Código placa	GBA1RKPS0	GBA1SKPS0	GBA1TKPS0	GBA1UKPS0	GBA1VKPS0	GBA1ZKPS0	GBA2ZKPS0
Medidas de la placa (mm)	∅ C	295	445	490	680	995	1310
	S	20	20	25	30	40	50
	x	255	395	220	210	315	315
	Nr x ∅	4x19	4x19	8x19	12x19	12x19	16x19
Peso placa (kg)	15	30	45	100	285	375	640
Maximo momento de giro permitido (kNm)	Mf*	11,8	20,7	31,2	56,7	107,3	164
Tipo de hormigón del suelo: Clase Rck mínima (kg/cm2)	C25/30	C25/30	C25/30	C25/30	C25/30	C25/30	C25/30
Espesor mínimo del bloque del suelo (mm)	200	200	200	200	200	200	200
Características fijaciones	Diámetro del agujero en el suelo (mm)	18	18	18	18	18	18
	Profundidad del agujero en el hormigón del suelo (mm)	145	145	145	145	145	145
	Par de apriete de los tacos (Nm)	90	90	90	90	90	90

For the clamping torques of the bolts between the column and counterplate, see the relative clamping torques for the lug bolts on page 33.

LA CONFORMIDAD NORMATIVA

MARCO NORMATIVO DE REFERENCIA

En el diseño y la fabricación de las gruas plumas de rotación manual o eléctrica, de columna y de pared, se han tomado en cuenta las siguientes normas y reglas técnicas principales:

- ▶ EN ISO 12100:2010 "Conceptos fundamentales principios generales de diseño"
- ▶ EN ISO 13849-1:2008 "Partes de los sistemas de mando relacionadas con la seguridad (si están previstas)"
- ▶ EN 12077-2:2008 "Dispositivos de limitación e indicación"
- ▶ EN 60204-32:2009 "Seguridad del equipo eléctrico de las máquinas de elevación"
- ▶ EN 60529:1997 "Grados de protección de las carcasas (Códigos IP)"
- ▶ ISO 4301-1:1988 "Clasificación aparatos de elevación"
- ▶ FEM 1.001/98 "Cálculo de los equipos de elevación"

MARCO NORMATIVO DE REFERENCIA

Las gruas plumas de rotación manual o eléctrica, de columna y de pared están diseñadas y fabricadas teniendo en cuenta los "Requisitos Esenciales de Seguridad" del Anexo I de la Directiva Máquinas 2006/42/CE y se introducen en el mercado equipadas con Marco CE y con Declaración CE de Conformidad - Anexo II A.

Además, las gruas plumas cumplen con las siguientes Directivas:

- ▶ **DIRECTIVA DE BAJA TENSIÓN 2014/35/UE**
- ▶ **DIRECTIVA COMPATIBILIDAD ELECTROMAGNÉTICA 2014/30/UE**



SITIO WEB DONATI

La ventana de Donati al mundo al servicio del cliente.

Manuales e información del producto

El nuevo sitio web de Donati está diseñado para estar al servicio del cliente, permitiéndole encontrar toda la información más reciente sobre los productos de Donati, con facilidad y en cualquier momento. El sitio web Donati permite consultar y descargar fácilmente catálogos de productos, manuales técnicos y hojas de datos de productos.



Donati Shop

El Donati Shop permite gestionar rápidamente y en autonomía las solicitudes de piezas de repuesto, reduciendo efectivamente los tiempos de espera de los clientes.

Sección Contacto

La nueva sección de contacto dividida por departamento permite dirigir sus solicitudes al equipo correcto, lo que permite una respuesta cada vez más rápida y precisa de nuestros colaboradores.

LEONARDO CONFIGURATION SYSTEM



Leonardo Configuraton System es el conjunto de configuradores Donati que permite configurar y generar ofertas para Polipastos de cadena, grúas plumas y Kit para puentes-grúa, de modo fácil y rápido; permitiéndole responder rápida y eficientemente a las solicitudes de sus clientes.

El conjunto consta de dos configuradores:

Leonardo Product Configurator:

Permite configurar polipastos de cadena y grúas plumas solos o combinados.

Leonardo Crane Set Configurator:

Permite configurar puentes-grúas completos con todos los componentes necesarios y los polipastos Donati.



visite donaticranes.com
y manténgase al día

MKCTZ0ES80

Donati Sollevamenti S.r.l.

Via S. Quasimodo, 17
20025 Legnano (MI) - Italy
Tel +39 0331 14811
Fax +39 0331 1481880

dvo.info@donaticranes.com
www.donaticranes.com